

РЕГУЛИРОВАНИЕ НАПРЯЖЕНИЯ НЕЗАВИСИМОГО ИНВЕРТОРА, РАБОТАЮЩЕГО НА АСИНХРОННЫЙ ДВИГАТЕЛЬ

Б. П. СОУСТИН

(Представлена научно-техническим семинаром кафедры электрооборудования)

Приводится методика составления уравнений для схем с инвертором и асинхронным двигателем и анализ этих уравнений частотным методом.

Инвертор для питания асинхронного двигателя является сложным нелинейным звеном и при составлении уравнений процесса регулирования дифференциальные уравнения также получаются нелинейными. Анализ нелинейных уравнений выше второго порядка затруднен, требует специального математического аппарата. Поэтому составляются уравнения для установившегося режима, и входная величина изменяется так, чтобы реакция всех звеньев на это изменение была в линейной зоне. При заданном изменении входной величины определяются качества системы и устойчивость. Предполагается, что система, устойчивая в «малом», должна быть устойчивой и в «большом».

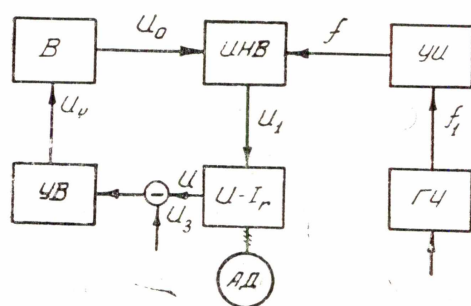


Рис. 1

При исследовании системы регулирования считается, что частота инвертора не зависит от нагрузки, скорости двигателя и от напряжений инвертора. На этом основании систему инвертор-асинхронный двигатель можно рассматривать при неизменяющейся частоте. В случае когда частота изменяется по какому-либо закону, то её можно учесть как независимое возмущающее воздействие с известной функцией. Схема управления напряжением инвертора приведена на рис. 1, и она

является основной частью регулятора скорости асинхронного двигателя.

Переменное напряжение инвертора ИНВ U_1 пропорционально выпрямленному напряжению U_0 с частотой f , заданной от генератора частоты ГЧ через систему управления инвертором УИ, подается на асинхронный двигатель последовательно с регулятором тока и напряжения $U_1 - I_1 r_1$. Регулятор $U_1 - I_1 r_1$ является основным элементом обратной связи, и его напряжение U зависит от нагрузки на валу дви-

гателя, то есть от скольжения ротора. Напряжение U сравнивается с требуемым заданным U_3 и через схему управления выпрямителем УВ воздействует на выпрямитель В так, чтобы напряжение на асинхронном двигателе соответствовало заданному закону управления. Для составления уравнений регулирования используется методика [1].

Напряжение инвертора и момент двигателя можно найти разложением в ряд Маклорена (обе функции не имеют разрывности). При этом члены, со степенями выше первой, отбрасываются

$$\Delta U = \frac{\partial U}{\partial U_0} \Delta U_0 + \frac{\partial U}{\partial \beta} \Delta \beta + \varphi_u(f), \quad (1)$$

$$\Delta M = \frac{\partial M}{\partial U_0} \Delta U_0 + \frac{\partial M}{\partial \beta} \Delta \beta + \varphi_m(f). \quad (2)$$

Здесь $\beta = \frac{f_2}{f_{1N}}$ — параметр абсолютного скольжения; $\varphi_u(f)$, $\varphi_m(f)$ — функции, учитывающие изменение частоты f ; M — электромагнитный момент двигателя.

Коэффициенты линеаризации находятся по Т-образной схеме замещения инвертора и асинхронного двигателя и имеют следующий вид:

$$\kappa_1 = \frac{\partial M}{\partial U_0} = 2A_x U_0 \frac{r'_2 c' \alpha}{z^2 \beta} \left[1 + \frac{r_1^2 (x_0 - z_c)^2}{z_c^2 x_0^2} \right]; \quad (3)$$

$$\begin{aligned} \kappa_2 = \frac{\partial M}{\partial \beta} = M \frac{\alpha}{\beta} \left(\frac{2r'_2 c'}{r_1} - 1 \right) - 2A_x \frac{\alpha^2}{\beta^2} \times \\ \times \frac{r_1 r'_2 c' (x_0 - z_c)(x_0 z^2 - x_0 r_1^2 + z_c r_1^2)}{x_0^2 z_c^2 z^4}; \end{aligned} \quad (4)$$

$$\kappa_3 = \frac{\partial U_1}{\partial U_0} = A_y \frac{1}{\cos \varphi}; \quad (5)$$

$$\kappa_4 = \frac{\partial U_1}{\partial \beta} = A_y U_0 \frac{\alpha}{\beta} \frac{r'_2 c' \sin \varphi}{x_0 z_c z^2} (x_0 r_1^2 - 2x_0 z^2 + z_c r_1^2). \quad (6)$$

Здесь r'_2 , r_1 , x_0 , z — параметры двигателя; f_{1N} — номинальная частота питания статора; $\alpha = \frac{f_1}{f_{1N}}$ — относительная частота; A_x , A_y — ко-

эффициенты, зависящие от схемы преобразования; c' — относительная величина емкости коммутирующих конденсаторов, включенная на зажимы двигателя; z_c — величина реактивного сопротивления, определяемая способом доставки реактивной мощности в нагрузку.

На рис. 2 приведен коэффициент линеаризации в функции скольжения β при различной емкости коммутирующих конденсаторов. Аналогичный характер изменения имеют и другие коэффициенты, причем особенно широкий диапазон в области изменения скольжения от $\beta = 0$ до $\beta = \beta_{кр}$. В зоне $\beta_{кр} < \beta \leq \alpha$ изменение происходит практически по прямой, так как параметры асинхронного двигателя в этом диапазоне изменяются очень незначительно. Кривая рис. 2 построена для $\alpha \neq 1$ двигателя А-41-4 и инвертора с ограниченными коммутирующими конденсаторами при различной коммутирующей емкости.

Монотонный характер изменения передаточных коэффициентов в функции скольжения и весь характер процесса в зоне рабочих скольжений позволяют рассматривать структурную схему регулятора с несущественными нелинейностями. Из теории автоматического регулярова-

ния известно [2], что для случая аналогичного характера нелинейности звеньев при соответствующем выборе коэффициента усиления системы и параметров стабилизирующих устройств возможно добиться устойчивости в целом.

Для управления выпрямленного напряжения используется схема с дросселем насыщения и неуправляемыми вентилями. В качестве

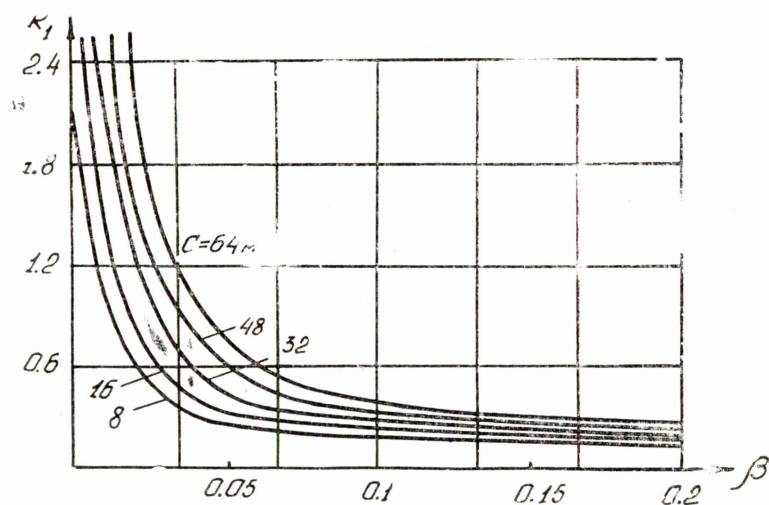


Рис. 2

предварительного каскада усиления берется маломощный магнитный усилитель с коэффициентом усиления κ_5 и постоянной времени T_1 . Тогда передаточная функция выпрямителя запишется

$$W_1(p) = \frac{U_0(p)}{U_y(p)} = \frac{\kappa_0 \kappa_5}{(1 + T_0 p)(1 + T_1 p)}, \quad (7)$$

где κ_0 и T_0 — коэффициент усиления и постоянная времени дросселя насыщения; U_y — напряжение на входе магнитного усилителя, которое находится из соотношения

$$U_y = U_3 - U. \quad (8)$$

Здесь U_3 — командное напряжение либо напряжение, изменяющееся пропорционально частоте по заданным функциям $\varphi_{II}(f)$ и $\varphi_M(f)$.

Структурная схема с регулятором $U_1 - I_1 r_1$ для замкнутой цепи регулирования приведена на рис. 3.

Общая передаточная функция разомкнутой системы регулирования будет иметь вид

$$W_{\text{общ}}(p) = \frac{U(p)}{U_y(p)} = \frac{a \kappa_0 \kappa_1 \kappa_5 (1 + T'_d p)}{(1 + T_0 p)(1 + T_1 p)(1 + T_d p)}, \quad (9)$$

где

$$a = \frac{\kappa_1}{\kappa_2} \kappa_4 + \kappa_3,$$

$$T'_d = \frac{T_d \kappa_2 \kappa_3}{\kappa_1 \kappa_4 + \kappa_2 \kappa_3};$$

a — коэффициент, учитывающий часть выходного напряжения инвертора;

T'_d — электромеханическая постоянная времени двигателя

Для нахождения параметров корректирующих контуров и их места включения определяется оптимальная логарифмическая характеристика

из условия заданной статической точности при β_N . Исследование системы при скольжении более критическим этим методом проводить нельзя, так как разомкнутая система в этом случае неустойчива. В слу-

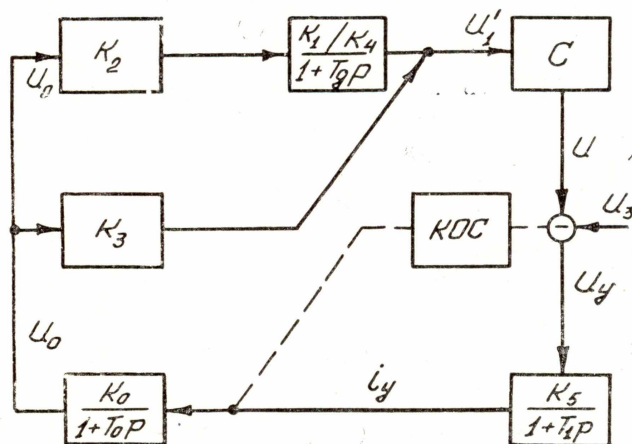


Рис. 3

чае необходимости определения времени разгона двигателя до скольжения, определяемого моментом нагрузки, необходимо пользоваться другим методом.

Поскольку коэффициент передачи при изменении скольжения от нуля до критического имеет очень большой диапазон, то система, устойчивая при номинальном скольжении, может оказаться колебательной при скольжении, близком к нулю. Для исключения неустойчивости системы на холостом ходу необходимо введение жестких обратных связей, что, кроме того, увеличит быстродействие системы. При скольжении, близком к номинальному, эта коррекция должна отключаться, что осуществляется введением отсечки по напряжению, которая устанавливается для каждой частоты. Величина обратной связи выбирается таким образом, чтобы коэффициент усиления при уменьшении скольжения ниже номинального оставался приблизительно постоянным. В этом случае определение необходимых корректирующих устройств можно проводить по амплитудной характеристике обычным путем.

На рис. 4 представлена амплитудная характеристика 1 при общем коэффициенте усиления $K = 1500$, амплитудная характеристика последовательного корректирующего контура 2 и контура обратной связи 3, охватывающей магнитный усилитель с характеристикой 1. Характеристика скорректированной системы — II, 4 — ее фазовая характеристика.

Для определения величины коэффициента обратной связи с отсечкой по напряжению ставится условие монотонности изменения напряжения. Монотонный процесс будет в том случае, если корни характеристического уравнения отрицательны. Так, если жесткая обратная связь охватывает магнитный усилитель, то

$$W_1(p) = \frac{\kappa_0 \kappa_5}{(1 + \kappa_0 \kappa_{oc}) \left(1 + \frac{T_0}{1 + \kappa_0 \kappa_{oc}} p\right) (1 + T_1 p)}. \quad (10)$$

Условие монотонности для замкнутой системы запишется

$$\frac{T_0 + (1 + \kappa_{oc} \kappa_0) T_1}{1 + \kappa_{oc} \kappa_0} \geq 4 T_1 T_0 \left(1 + \frac{\kappa_0 \kappa_5}{1 + \kappa_0 \kappa_{oc}}\right). \quad (11)$$

Отсюда находится общий коэффициент усиления системы при неизменных других параметрах

$$k = k_0 k_3 \leq \frac{[T_0 - (1 + k_0 k_{0c}) T_1]^2}{4T_0 T_1}. \quad (12)$$

Нелинейной обратной связью необходимо охватывать и в том случае, когда нужно срезать недопустимые броски тока через вентили инвертора. В этом случае необходимо применить отсечку по току.

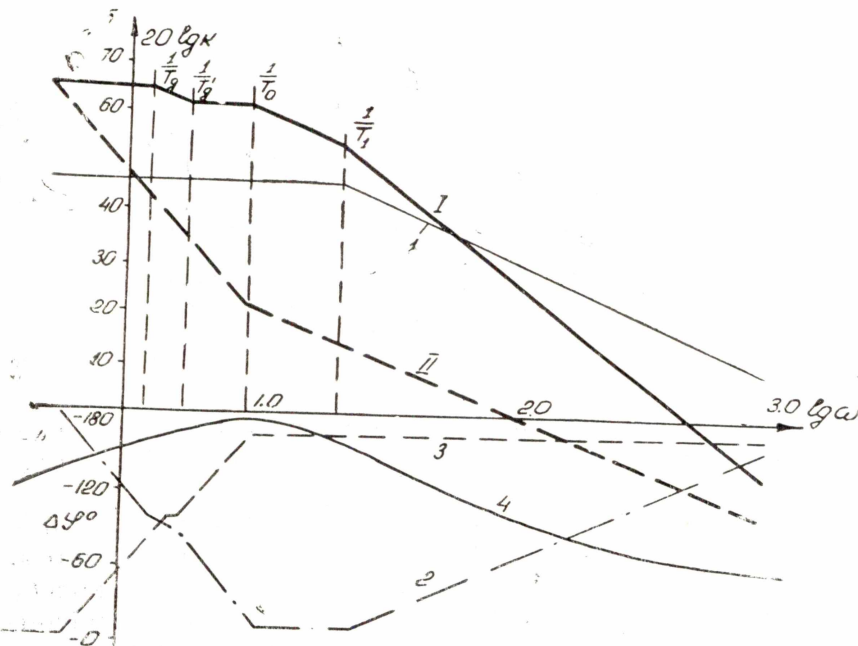


Рис. 4

Быстродействие системы регулирования напряжения инвертора зависит от инерционности звеньев цепи управления. Режим постоянного скольжения, либо изменение скольжения по заранее заданному закону, можно осуществить настройкой регулятора $U_1 - I_1 r_1$.

ЛИТЕРАТУРА

1. Б. П. Соустин. Основы построения схем автоматического регулирования преобразователем частоты. Труды ЛИАП, вып. 42, 1963.
2. М. В. Мееров. Синтез структур систем автоматического регулирования высокой точности. Физматгиз, М., 1959.