

РАСЧЕТ МАГНИТНОЙ ЦЕПИ САМОТОРМОЗЯЩИХСЯ ЭЛЕКТРОДВИГАТЕЛЕЙ С ЭЛЕКТРОМАГНИТНЫМИ ВСТАВКАМИ

Л. К. БУРУЛЬКО, Э. М. ГУСЕЛЬНИКОВ, Н. М. МАЛЫШЕНКО

Представлена научным семинаром кафедр электрических машин и общей электротехники

Повышение производительности механизмов связано в основном с увеличением скорости и уменьшением непроизводительного времени исполнительного двигателя. Поэтому с каждым годом все большее значение приобретают электродвигатели быстрого и точного останова, снабженные тормозными устройствами.

Одними из перспективных в этом отношении электродвигателями являются самотормозящиеся электродвигатели (СЭД) с электромагнитными вставками на роторе или статоре.

В отличие от тормозных электродвигателей [1, 2], у которых для управления тормозным устройством выполняется специальная обмотка, в СЭД управление тормозом осуществляется с помощью магнитного потока самого электродвигателя. Таким образом, магнитное поле статора используется как для создания вращающего момента, так и для создания растормаживающего усилия тормоза. Такое использование магнитного поля статора обусловлено конструктивными особенностями выполнения статора или ротора СЭД [1].

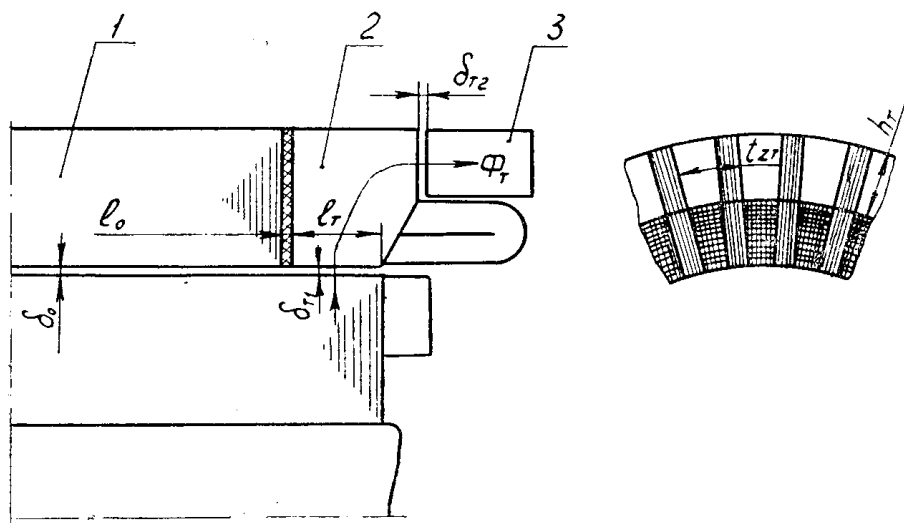


Рис. 1. а) Магнитная система самотормозящегося электродвигателя со вставкой на статоре;
б) конфигурация паза тормозной части

На рис. 1а показана конструкция магнитной системы электродвигателя с электромагнитной вставкой на статоре. Статор такого электродвигателя состоит из двух частей: основной 1 и тормозной 2, разделенных немагнитной прокладкой. Сердечник основной части статора выполняется обычным способом. Сердечник тормозной части состоит из отдельных пакетов с аксиальной шихтовкой. Ширина пакета равна ширине зубца основной части, в связи с чем форма паза тормозной части имеет вид, показанный на рис. 1б. Обмотка статора укладывается в пазах основной и тормозной частей, объединяя их в единую систему. При подаче напряжения на обмотку статора создается магнитный поток, часть которого Φ_0 замыкается по ротору и основной части статора, другая часть потока Φ_T по ротору и тормозной части статора. Указанная конструкция тормозной части статора способствует тому, что магнитный поток Φ_T вынужден замыкаться по электромагнитной вставке 3 как по ярму статора, создавая при этом электромагнитные усилия, обеспечивающие притяжение вставки-якоря.

В связи с тем, что оба потока Φ_0 и Φ_T обусловлены одной и той же намагничивающей силой и в сумме представляют полный магнитный поток двигателя, магнитную цепь можно представить следующей аналоговой электрической схемой замещения (рис. 2).

На схеме замещения обозначены:

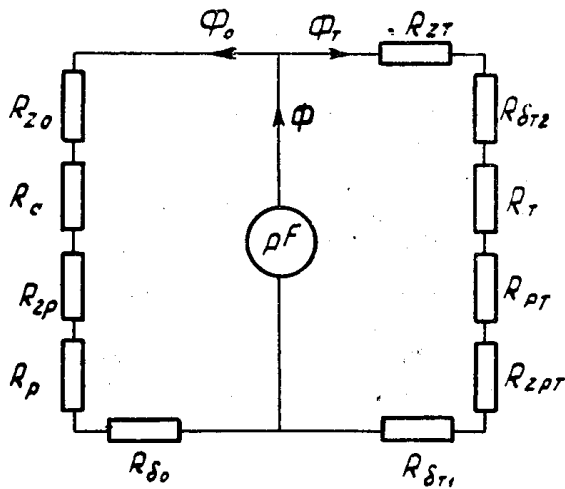


Рис. 2. Схема замещения магнитной цепи самотормозящихся электродвигателей с электромагнитными вставками на статоре

$R_c, R_{zc}, R_{\delta o}, R_{zp}, R_p$ — магнитные сопротивления участков магнитной цепи основной части статора и ротора;

$R_T, R_{zT}, R_{\delta T2}, R_{\delta T1}, R_{zpT}, R_{pT}$ — магнитные сопротивления участков магнитной цепи тормозной части статора, ротора и электромагнитной вставки;

ΣF — суммарная намагничивающая сила электродвигателя;

Φ — суммарный магнитный поток;

Φ_0 — магнитный поток в основной части электродвигателя;

Φ_T — магнитный поток в тормозной части электродвигателя.

Магнитная цепь такого электродвигателя оказывается неоднородной по длине машины, так как неодинаковы магнитные сопротивления потокам Φ_0 и Φ_T , что затрудняет выполнение электромагнитного расчета, определение тяговых усилий, возникающих в воздушном зазоре δ_{T2} .

Для выяснения распределения индукции в воздушном зазоре между статором и ротором по длине электродвигателя и определения методики расчета магнитной цепи были выполнены поверочные расчеты магнитной цепи для двигателя с электромагнитной вставкой на статоре (рис. 1а) при различном соотношении длин основной и тормозной частей и различных зазорах δ_{T2} . Расчеты были проведены для опытного образца, изготовленного на базе асинхронного двигателя 4А132М4.

При расчете магнитной цепи магнитопровод разделялся на две части в соответствии со схемой замещения (рис. 2), при этом линия раздела ротора мыслилась расположенной против середины немагнитной прокладки статора, разделяющей его на основную и тормозную части.

Для нескольких значений индукций в воздушном зазоре между статором и ротором основной и тормозной частей были рассчитаны и построены кривые намагничивания $\Phi_0(\Sigma F_0)$ и $\Phi_T(\Sigma F_T)$, затем сложением полученных характеристик построена кривая суммарного магнитного потока $\Phi(\Sigma F)$. По известной намагничивающей силе были установлены величины магнитных потоков Φ , Φ_0 и Φ_T для различных длин тормозной части статора и различных зазоров δ_{T2} .

Результаты анализа проделанной работы показали, что:

1. Отношение магнитных потоков двигателя основного к суммарному равно

$$k = \frac{\Phi_0}{\Phi} = \frac{l_0}{l_0 + l_T}, \quad (1)$$

где k — коэффициент распределения магнитного потока;

l_0 — длина основной части статора;

l_T — длина тормозной части статора.

Полученная зависимость представлена графически характеристикой 1 на рис. 3. На рис. 3, кроме расчетной, приведена зависимость $\frac{\Phi_0}{\Phi} = f\left(\frac{l_0}{l_0 + l_T}\right)$, полученная в результате экспериментальных исследований СКБ завода «Сибэлектромотор» [1]. Из сравнения этих характеристик видно, что расчетная и экспериментальная кривые практически совпадают.

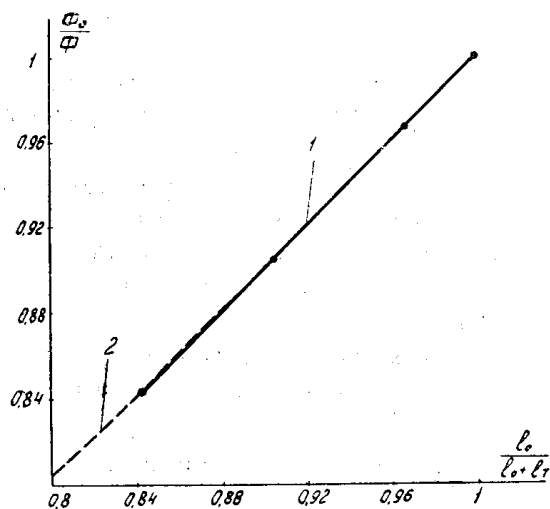


Рис. 3. Экспериментальные и расчетные зависимости для вставок, притянутых к торцу статора

2. Увеличение воздушного зазора δ_{T2} сопровождается уменьшением магнитного потока тормозной части, что в свою очередь приводит к уменьшению коэффициента насыщения магнитной цепи тормозной части, который определялся как

$$k_{\mu T} = \frac{\Sigma F_T}{F_{\delta_{T1}} + F_{\delta_{T2}}} \quad (2)$$

Кривые $k_{\mu T}(\delta_{T2})$ показаны на рис. 4. Анализ этих зависимостей показывает, что коэффициент насыщения магнитной цепи тормозной части резко падает с увеличением воздушного зазора δ_{T2} . При уменьшении длины тормозной части статора этот коэффициент несколько возрастает.

3. Коэффициент насыщения в основной части статора не зависит от величины воздушного зазора δ_{T2} , но несколько увеличивается по сравнению с коэффициентом насыщения, рассчитанным для магнитной цепи базового двигателя. Увеличение коэффициента $k_{\mu 0}$ составляет 15% по сравнению с k_{μ} двигателя основного исполнения 4A132M4.

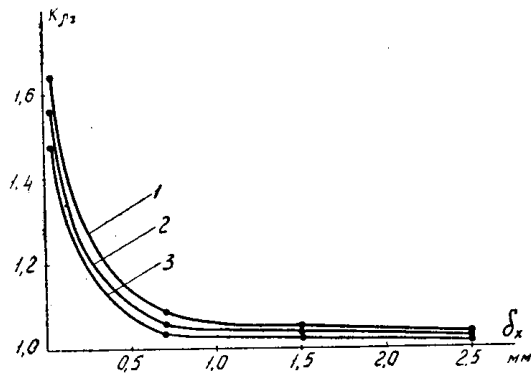


Рис. 4. Зависимости коэффициента насыщения $k_{\mu T}$ тормозной части статора от рабочего воздушного зазора:
1 — для $l_T = 25$ мм, 2 — для $l_T = 15$ мм, 3 — для $l_T = 0,5$ мм

Используя результаты анализа, можно определить методику расчета магнитной цепи СЭД следующим образом.

По исходным данным рассчитывается суммарный магнитный поток Φ [3], затем, задаваясь отношением длины основной части статора к полной его длине, можно определить коэффициент распределения магнитного потока и соответственно потоки Φ_0 и Φ_T в основной и тормозной частях статора.

Поскольку сумма намагничивающих сил, приходящихся на основную часть машины, равна сумме намагничивающих сил, приходящихся на тормозную часть (рис. 2), то расчет магнитной цепи достаточно выполнить только для основной части. Для определения коэффициента насыщения магнитной цепи тормозной части следует дополнительно рассчитать индукции и намагничивающие силы, приходящиеся на воздушные зазоры δ_{T1} и δ_{T2} . При этом увеличение воздушного зазора δ_{T1} учитывается коэффициентом

$$k_{\delta_{T1}} = k_{\delta_T} \cdot k_{\delta_P}, \quad \text{где} \quad (3)$$

k_{δ_P} — коэффициент, учитывающий увеличение зазора за счет зубчатой поверхности ротора;

k_{δ_T} — коэффициент, учитывающий увеличение зазора за счет зубчатой поверхности тормозной части статора.

Коэффициент k_{δ_T} будет выше подобного коэффициента, определяемого для основной части статора, из-за большего раскрытия паза. Увеличение воздушного зазора δ_{T2} зависит только от зубчатой поверхности торца тормозной части статора, причем раскрытие паза не является величиной постоянной. В связи с этим коэффициент воздушного зазора предлагается определять следующим образом:

$$k_{\delta_{T2}} = \frac{t_{zT} + 10 \cdot \delta_{T2}}{t_{zT} - b_{sc} + 10 \cdot \delta_{T2}}, \quad (4)$$

где $t_{zT} = \frac{\pi(D_a - h_T)}{z_1}$ — средний шаг по пазам торца тормозной части статора (рис. 1б);
 h_T — высота торца тормозной части статора (рис. 1б);
 $b_{sc} = \frac{\pi(D_a - h_T) - b_{z1} \cdot z_1}{z_1}$ — среднее раскрытие паза в торцовой части статора со стороны электромагнитной вставки.

Высоту торца тормозной части определяют по формуле

$$h_T = \frac{(D_a - D) - 2h_{\pi}}{2}, \quad (5)$$

где h_{π} — высота паза статора;
 D_a — внешний диаметр пакета статора;
 D — внутренний диаметр пакета статора.

На основании результатов исследований можно сделать следующие выводы:

1. Изменение соотношений потоков Φ_o/Φ от соотношений длин $\frac{l_o}{l_o + l_T}$ для самотормозящихся электродвигателей со вставками на статоре и роторе одинаково.

2. Коэффициенты насыщения в тормозных частях резко уменьшаются с увеличением воздушного зазора δ_{T2} , поэтому при приближенных расчетах их можно принимать постоянными и равными 1,1÷1,2, а для основной части $k_{\mu o} = 1,15 k_{\mu}$ базового двигателя.

3. Предложенная методика расчета магнитной цепи с использованием расчетной зависимости распределения потока по длине машины позволяет значительно упростить расчет и может быть использована при расчетах и проектировании СЭД.

ЛИТЕРАТУРА

1. Э. М. Гусельников, Б. С. Цукерман. Самотормозящиеся электродвигатели. М., «Энергия», 1971.
2. Ю. М. Молчанов. Электродвигатели со встроенным электромагнитным тормозом. М., «Информэлектро», 1969.
3. Н. В. Виноградов, Ф. А. Горяинов, П. С. Сергеев. Проектирование электрических машин. М., «Энергия», 1969.