

МЕТОДИКА ТЕПЛОВОГО РАСЧЕТА ЗАКРЫТЫХ АСИНХРОННЫХ ДВИГАТЕЛЕЙ МАЛОЙ МОЩНОСТИ

В. А. Жадан, Ю. В. Копылов, Д. И. Санников

(Представлена научным семинаром кафедр электрических машин и общей электротехники)

Определение средней температуры обмотки двигателя может производиться без учета несимметрии его охлаждения. В этом случае пути передачи тепла от внутренних частей двигателя к воздуху, обдуваемому поверхностью корпуса, изображаются тепловой схемой рис. 1. Основной путь теплового потока проходит от ротора к станине через тепловые сопротивления зазора R_{δ} , зубцов статора R_z , спинки R_j и стыка статора со станиной R_{Δ} ; сопротивление $R'_{ст}$ учитывает неравномерность нагрева корпуса. Этот поток складывается из части потерь в роторе P_p , потерь в зубцах и спинке статора P_z и P_j и теплового потока от обмотки статора через сопротивление изоляции в пазовой части $R_{ин}$.

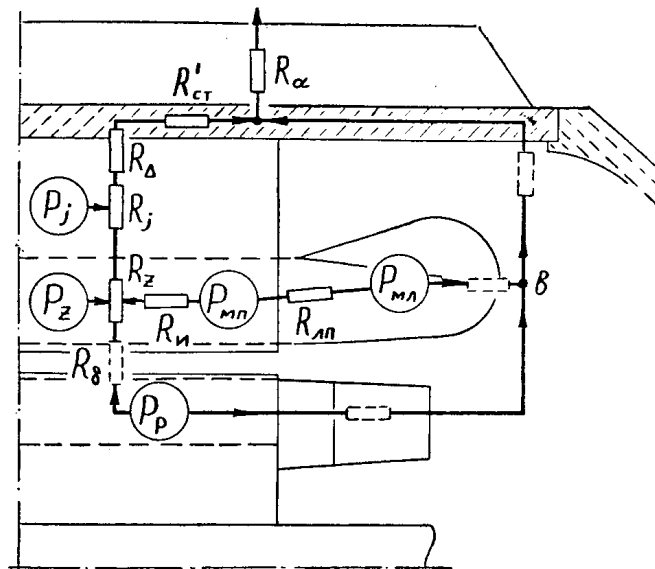


Рис. 1

Ввиду значительной неравномерности нагрева обмотки по длине необходимо учитывать тепловое сопротивление между лобовой и пазовой частью вдоль проводников $R_{лп}$, а потери в меди $P_{мл}$ разделить на два источника тепла: $P_{мп}$ и $P_{мл}$.

Кроме основного пути, часть тепла отводится от лобовых частей ротора и статора к воздуху внутри корпуса и от него к корпусу. Суммар-

ный тепловой поток, образованный греющими потерями двигателя, передается с поверхности оболочки к наружному воздуху, создавая при этом температурный перепад; это учитывается на схеме тепловым сопротивлением R_α

Расчет двухконтурной тепловой схемы связан со значительными трудностями, однако для практических расчетов она может быть существенно упрощена.

Во-первых, на основании опытов установлено, что в закрытых двигателях, вентилируемых изнутри только крыльчатками ротора и не имеющих решетки лобовых частей статора, величина температурного перепада от лобовых частей к пазовой обеспечивает передачу в пазовую часть обмотки за счет теплопроводности меди 85—98% потерь в лобовых частях. Например, в двигателях А02-42-4 указанный перепад составляет 5,2—5,6°C, что при расчетном значении $R_{лп} = 0,035 \text{ град/вт}$ соответствует тепловому потоку 150—160 вт, тогда как потери в лобовых частях в среднем равны 166 вт. Это обстоятельство позволяет пренебречь отводом тепла от статора через внутренний воздух.

Во-вторых, можно задаться соотношением плотности теплового потока через боковую и торцевую поверхности ротора ввиду того, что температурные перепады ротор—сердечник статора и ротор—внутренний воздух по опыту мало отличаются друг от друга. В среднем плотность теплового потока на торцевой поверхности, у которой воздух сильно турбулизирован крыльчатками, в два раза больше по сравнению с закрытой цилиндрической поверхностью в воздушном зазоре. Следовательно, тепловой поток от ротора к статору (через R_δ) может быть вычислен предварительно

$$P_\delta = (P_{M_2} + P_\partial) \frac{S_\delta}{S_\delta + 2S_T} \quad (1)$$

Здесь

P_{M_2} — потери в обмотке ротора,

P_∂ — добавочные потери, отнесенные к ротору, которые в тепловом расчете принимаются равными 2% от потребляемой мощности.

$$S_T = 2(2b_k + h_k)\pi(D - h_k) + 4n_l h_l b_l \quad (2)$$

площадь торцевых поверхностей,

n_l — число лопаток ротора с одной стороны,

$$S_\delta = \pi D l_1 \quad (3)$$

площадь воздушного зазора.

Необходимые размеры даны на рис. 2.

Таким образом, тепловая схема преобразуется в однолинейную, на всех участках которой тепловые потоки известны. В частности, поток через стык (R_Δ)

$$P_\Delta = P_{M_1} + P_z + P_j + P_\delta \quad (4)$$

Суммарные греющие потери

$$P_{гр} = P_{M_1} + P_{M_2} + P_z + P_j + P_\partial + \frac{1}{3} P_{мех} \quad (5)$$

Механические потери $P_{мех}$ учитываются частично, так как потери в вентиляторе и подшипниках мало влияют на нагрев двигателя.

Для определения среднего перегрева обмотки статора достаточно рассчитать тепловые сопротивления, кроме обозначенных пунктиром.

$$R_{лп} = \frac{l_1 + l_l}{3 \pi z_1 n_l d^2 \lambda_{Cu}} \quad (6)$$

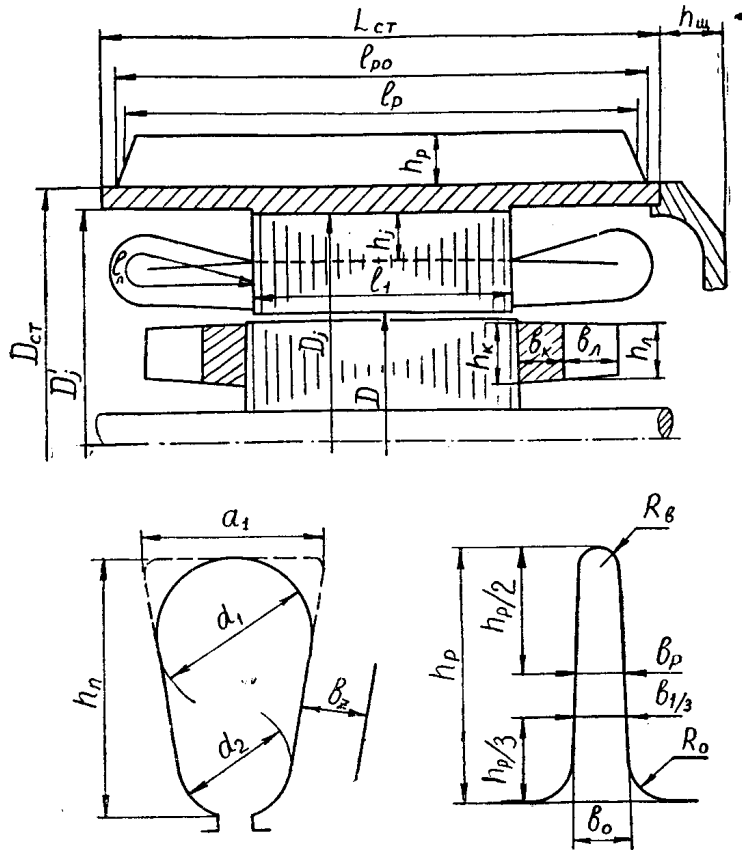


Рис. 2

Здесь z_1 — число зубцов статора,
 n_{Π} — число элементарных проводников в пазу,
 d — диаметр провода без изоляции,
 $\lambda_{\text{ст}} = 3,85 \text{ вт/см град}$ — удельная теплопроводность меди.

$$R_{\text{и}} = \frac{1}{z_1 l_1} \left[\frac{\Delta_{\text{и}}'}{\lambda_{\text{и}} \Pi} + \frac{1}{70 \lambda_{\text{и}}} \sqrt{\frac{d'}{d} \left(\frac{2}{\sqrt{k_3}} - 1 \right) - 1} \right]. \quad (7)$$

Здесь

$$\Delta_{\text{и}}' = \Delta_{\text{и}} + 0,005 \text{ см} —$$

расчетная толщина пазовой изоляции,

$$\Pi = 2h_{\text{л}} + \frac{d_1}{2} - \frac{d_2}{4} — \quad (8)$$

периметр паза овальной формы, для трапециевидального паза вместо $d_1/2$ берется a_1 ,

d' — диаметр изолированного провода

$$k_3 = \frac{n_{\Pi} d'^2}{S_{\Pi}'} —$$

коэффициент заполнения паза,

S_{Π}' — площадь паза без изоляции и клина;

удельные теплопроводности:

$\lambda_{\text{и}} = 0,0010 \text{ вт/см град}$ — для изоляции на основе электрокартона и
 $0,0016$ — на основе асбеста,

$\lambda_{\text{п}} = 0,0014$ — для изоляции проводников

$$R_z = \frac{h_{\Pi}}{z_i \cdot l_1 b_z \cdot k_{Fe} \lambda_{Fe}}, \quad (9)$$

k_{Fe} — коэффициент заполнения стали,
 $\lambda_{Fe} = 0,41$ вт/см град — теплопроводность стали Э11 или Э12 вдоль листа

$$R_j = \frac{h_j}{\pi(D_j - h_j)l_1 k_{Fe} \lambda_{Fe}}, \quad (10)$$

$$R_{\Delta} = \frac{\Delta_b}{\pi \cdot D_j \cdot l_1 \cdot \lambda_b} = \frac{1,2 \cdot 10^{-4}}{\pi l_1 \lambda_b}, \quad (11)$$

$\Delta_b = 1,2 \cdot 10^{-4} \cdot D_j$ — расчетный зазор между пакетом статора и станиной,

$\lambda_b = 2,9 \cdot 10^{-4}$ — теплопроводность воздуха.

Полное аксиальное тепловое сопротивление станины

$$R_{ст} = \frac{L_{ст}}{S_{ст} \lambda_{ст}}, \quad (12)$$

$\lambda_{ст} = 0,62$ — теплопроводность чугуна;

$$S_{ст} = \pi(D_{ст} - h_{ст})h_{ст} + (N_p h_p + N_p' h_p') b_p + (0,5N_{л} + 0,8N_{\Pi}) h_p^2 \quad (13)$$

— площадь поперечного сечения станины.

Здесь

N_p — количество ребер нормальной высоты h_p ,

N_p' и h_p' — количество и высота укороченных ребер,

$N_{л}$ и N_{Π} — количество лап и продольных приливов на станине,

$$h_{ст} = \frac{D_{ст}}{2} - \frac{D_j + D_j'}{4} \quad (14)$$

средняя толщина станины.

Тепловое сопротивление от поверхности оболочки к воздуху, учитывающее все виды теплоотдачи, а также влияние подогрева воздушного потока, рассчитывается на основе преобразованной критериальной формулы теплоотдачи вида

$$Nu = C Re^m.$$

Эффективная скорость обдува

$$v_{\text{эф}} = \sqrt{v_p^2 + \frac{v_0^2}{25}}, \quad (15)$$

V_0 и V_p — окружная скорость вентилятора и средняя скорость воздуха при выходе из-под кожуха, полученные из вентиляционного расчета (в м/сек).

Суммарный коэффициент теплоотдачи

$$\alpha_{\Sigma} = 9,5 \cdot 10^{-4} \frac{v_{\text{эф}}^{0,65}}{D_{ст}^{0,35}} \quad (16)$$

(здесь $D_{ст}$ выражается в метрах).

Поверхность оболочки без ребер

$$S_{\text{гл}} = [\pi D_{ст} + 2(N_{л} + 0,8N_{\Pi})h_p] L_{ст} - (N_p + N_p') b_0 l_{p0} + \frac{\pi}{2} D_{ст}^2 + 3D_{ст} h_{ст}. \quad (17)$$

Периметр ребра

$$\Pi_p = 2h_p + 1,14R_b - 0,86R_0. \quad (18)$$

Поверхность ребер

$$S_p = N_p l_p \Pi_p + N_p' l_p' \Pi_p' \quad (19)$$

Коэффициент эффективности ребер

$$k_p = \frac{1}{1 + 0,6 \frac{h_p^2 \alpha_\Sigma}{\lambda_{CT} b_{1/3}}} \quad (20)$$

Коэффициент длины станины

$$k_l = 1 + 0,385 \left(\frac{L_{CT}}{D_{CT}} - 1 \right) \quad (21)$$

Внешнее тепловое сопротивление

$$R_\alpha = \frac{k_l}{\alpha_\Sigma (S_{гл} + k_p S_p)} \quad (22)$$

Перепады температуры на отдельных сопротивлениях

$$\theta_{лп} = P_{мл} \cdot R_{лп} = P_{м1} \frac{l_l}{l_1 + l_l} R_{лп}, \quad (23)$$

$$\theta_{и} = P_{м1} R_{и}, \quad (24)$$

$$\theta_z = \left(\frac{1}{3} P_{м1} + \frac{1}{3} P_z + \frac{1}{2} P_\delta \right) R_z, \quad (25)$$

$$\theta_j = \left(P_{м1} + P_z + P_\delta + \frac{1}{2} P_j \right) R_j, \quad (26)$$

$$\theta_\Delta = P_\Delta R_\Delta, \quad (27)$$

$$\theta_{CT'} = \frac{(1 - \epsilon)(P_\Delta - \epsilon P_{гр})}{\frac{1}{4R_\alpha} + \frac{12}{R_{CT}}} \quad (28)$$

превышение температуры средней части станины с относительной длиной

$$\epsilon = \frac{l_1}{L_{CT}} \quad (29)$$

над средней температурой всей оболочки

$$\theta_\alpha = P_{гр} R_\alpha \quad (30)$$

Поскольку средняя установившаяся температура обмотки статора равна

$$\theta_{м1} = \frac{\theta_{мп} l_1 + \theta_{мл} l_l}{l_1 + l_l},$$

она рассчитывается по формуле

$$\theta_{м1} = \theta_\alpha + \theta'_{CT} + \theta_\Delta + \theta_j + \theta_z + \theta_{и} + \frac{l_l}{l_1 + l_l} \theta_{лп}. \quad (31)$$

Сравнение расчетных и опытных данных по отдельным перепадам температуры в номинальном режиме, данное в табл. 1, свидетельствует об их удовлетворительном совпадении.

В табл. 2 дано сравнение результатов теплового расчета двигателей серии АО2 3 и 4 габаритов с данными заводских испытаний этих двигателей в количестве N штук каждого типа основного исполнения.

Таблица 1

**Перепады температуры в двигателе А02-42-4, 5,5 квт, 220/380 в
(опытные данные по 8 однотипным двигателям)**

| | θ_a | $\theta'_{ст}$ | θ_{Δ} | $\theta_1 + \theta_z$ | $\theta_{и}$ | $\theta_{лп}$ | $\theta_{м1}$, град |
|----------------|------------|----------------|-------------------|-----------------------|--------------|---------------|-------------------------|
| Опыт | | | | | | | |
| θ_{min} | 27,6 | 1,8 | 3,9 | 5,3 | 7,6 | 5,2 | 50,6 |
| θ_{max} | 34,0 | 3,3 | 7,5 | 7,6 | 8,6 | 5,6 | 60,9 |
| Среднее | 30,9 | 2,7 | 6,1 | 5,7 | 8,2 | 5,5 | 56,3 |
| Расчет | 31,7 | 2,2 | 5,6 | 6,3 | 8,5 | 5,8 | 57,5 |

Таблица 2

**Расчетные и опытные данные по нагреву обмотки двигателей
серии А02 3 и 4 габаритов**

| Тип двигателя | $\theta_{м1}$ | | $\Delta\theta$, % | N | $\Delta\sigma$ | |
|------------------|---------------|------|--------------------|----|----------------|-----|
| | расчет | опыт | | | град | % |
| А02-31-2 | 63,1 | 63,3 | -0,3 | 16 | 4,4 | 7,0 |
| А02-32-2 | 62,4 | 65,3 | -4,4 | 27 | 3,6 | 5,5 |
| А02-31-4 | 54,9 | 51,5 | +6,6 | 30 | 4,9 | 9,5 |
| А02-32-4 | 58,2 | 55,5 | +4,9 | 31 | 4,5 | 8,1 |
| А02-31-6 | 56,1 | 56,9 | -1,4 | 21 | 4,3 | 7,6 |
| А02-32-6 | 59,7 | 56,6 | +5,5 | 10 | 3,3 | 5,8 |
| А02-41-2 | 67,3 | 64,9 | +3,7 | 33 | 5,8 | 9,0 |
| А02-42-2 | 66,9 | 68,8 | -2,8 | 34 | 4,8 | 7,0 |
| А02-41-4 | 57,4 | 60,5 | -5,1 | 26 | 4,0 | 6,6 |
| А02-42-4 | 57,5 | 58,8 | -2,2 | 32 | 3,9 | 6,7 |
| А02-41-6 | 63,8 | 63,6 | +0,3 | 26 | 4,7 | 7,4 |
| А02-42-6 | 64,9 | 67,2 | -3,4 | 21 | 4,5 | 6,7 |
| А02-41-8 | 62,8 | 62,1 | +1,1 | 14 | 4,6 | 7,4 |
| А02-42-8 | 68,5 | 67,4 | +1,6 | 10 | 3,5 | 5,2 |

$\Delta\theta$ — расхождение расчетного перегрева обмотки статора с его средним опытным значением — превышает, как правило, 6% и находится в пределах опытного среднеквадратического разброса $\Delta\delta$, который, как видно из таблицы, колеблется от 5 до 10%. Удовлетворительное совпадение получено также при расчете нагрева опытных двигателей новых серий D и А04.

Таким образом, предлагаемая методика теплового расчета имеет достаточно высокую точность.

ЛИТЕРАТУРА

1. И. М. Постников. Проектирование электрических машин. Гостехиздат, Киев, 1960.
2. Г. Г. Счастливый. Нагревание закрытых асинхронных электродвигателей. «Наукова думка», Киев, 1966.
3. В. А. Жадан, Д. И. Санников, Р. Я. Кляйн. Исследование температурных полей закрытых обдуваемых электродвигателей. Известия ТПИ, 172, 1967.