

СИСТЕМА УПРАВЛЕНИЯ СКОРОСТНОГО ЛИФТА НА ЦИФРОВЫХ И ЛОГИЧЕСКИХ ЭЛЕМЕНТАХ

В. З. ЯМПОЛЬСКИЙ, В. Б. ТЕРЕХИН, А. И. ЗАЙЦЕВ

(Представлено научным семинаром электромеханического факультета)

Автоматическое управление скоростными и высокоскоростными лифтами предусматривает следующие основные функции: выбор направления движения, обработка вызовов и приказов, замедление перед точной остановкой, различного рода сигнализацию и т. д.

Высокий уровень автоматизации скоростных лифтов обусловил весьма сложную электрическую схему. Эта система выполнялась средствами релейно-контакторной аппаратуры. Обилие релейно-контакторной аппаратуры в системе с большим количеством контактов усложняет эксплуатацию, ведет к увеличению вероятности сбоев в системе.

Кроме того, система автоматического управления и сигнализации лифтовой установки для обеспечения автоматического выполнения ряда технологических задач должна обладать способностью решать логические задачи, возникающие в процессе работы лифта. Решение большого количества логических задач с помощью релейно-контакторной аппаратуры не представляется возможным, ввиду чрезмерной громоздкости получаемых решений.

Применение новых средств автоматики—элементов бесконтактной автоматики и элементов счетно-решающих устройств для автоматизации скоростных лифтов дает более качественное решение этой задачи.

Излагаемая система разработана на основе проектного задания ЦКБ Электропривод (ВНИИЭМ) для создания опытной системы, в котором учтены все технологические функции отдельных узлов системы автоматики и сигнализации, решение которых должно быть обеспечено средствами бесконтактной автоматики с применением счетно-решающих элементов.

Система управления

Основным узлом, обеспечивающим автоматическую работу лифта, является цифровая следящая система—ЦСС.

ЦСС состоит из устройства ввода информации, вычислительного устройства и счетчика положения кабины.

Блок-схема системы автоматики приведена на рис. 1. Устройство ввода (УВ) содержит два запоминающих устройства: приказов (ЗУП) и вызовов (ЗУВ), в которые записываются и хранятся до исполнения приказы, поступающие из кабины по телеканалу, и вызовы, поступающие с этажных площадок.

Счетчик положения кабины (СПК) предназначен для хранения информации о текущем положении кабины в цифровой форме. При движении кабины вверх счетчик работает на сложение, при движении вниз—на вычитание.

При прохождении датчика этажа (ДЭ) число в счетчике увеличивается или уменьшается на единицу в зависимости от направления движения. Переключение счетчика на сложение или вычитание производится автоматически.

Вычислительное устройство (ВУ) производит сравнение текущего положения кабины с положением, заданным вызовом или приказом.

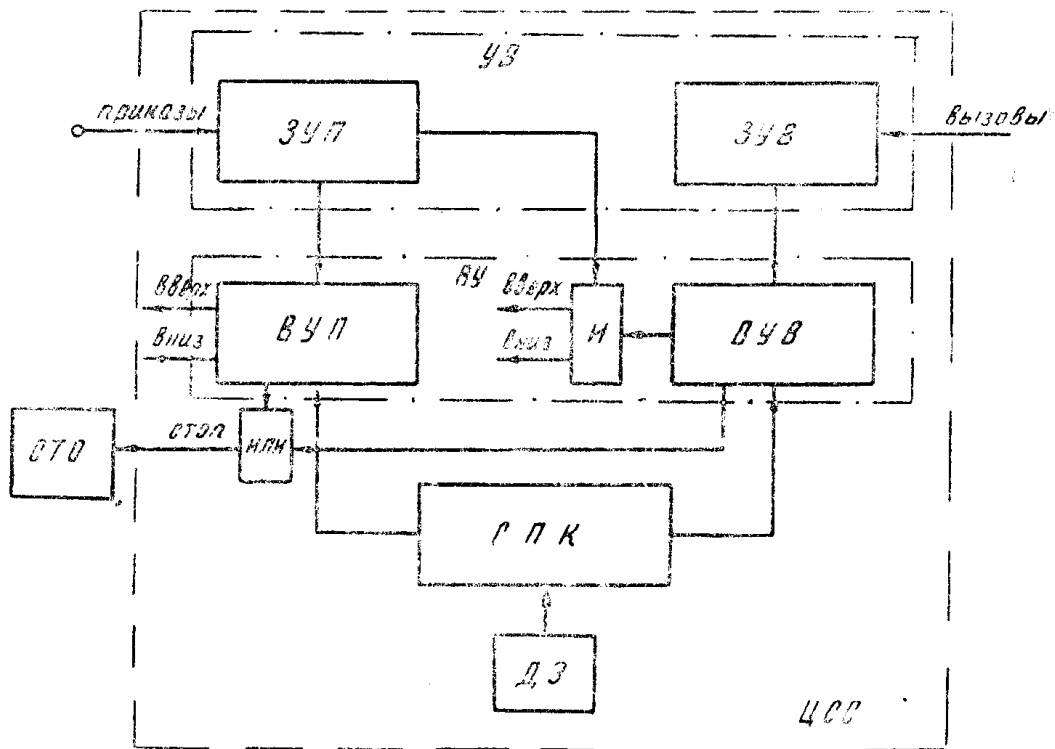


Рис. 1.

Информация в ВУ вводится в двоичном коде. Вычислительное устройство сравнивает вышеназванные величины, и если цифра (приказа или вызова) с устройства ввода больше цифры (текущего положения кабины) со счетчика положения, то вырабатывается команда „Вверх“, если меньше—„Вниз“ и, наконец, в случае их равенства—„Стоп“. Команда „Стоп“ приводит к снижению скорости привода и вводит в действие систему точной остановки (СТО), которая производит доводку кабины до заданного этажа.

ВУ состоит из двух одинаковых блоков: вычислительного блока приказов и вычислительного блока вызовов. Команды „Вверх“ и „Вниз“ вычислительного блока вызовов исполняются только при отсутствии пассажиров в кабине, а команда „Стоп“ вырабатывается только при попутных вызовах.

Ниже приводится описание отдельных узлов системы.

Запоминающее устройство приказов

Устройство выполнено на статических триггерах, количество которых равно числу остановок лифта.

Принципиальная схема запоминающего устройства приведена на рис. 2.

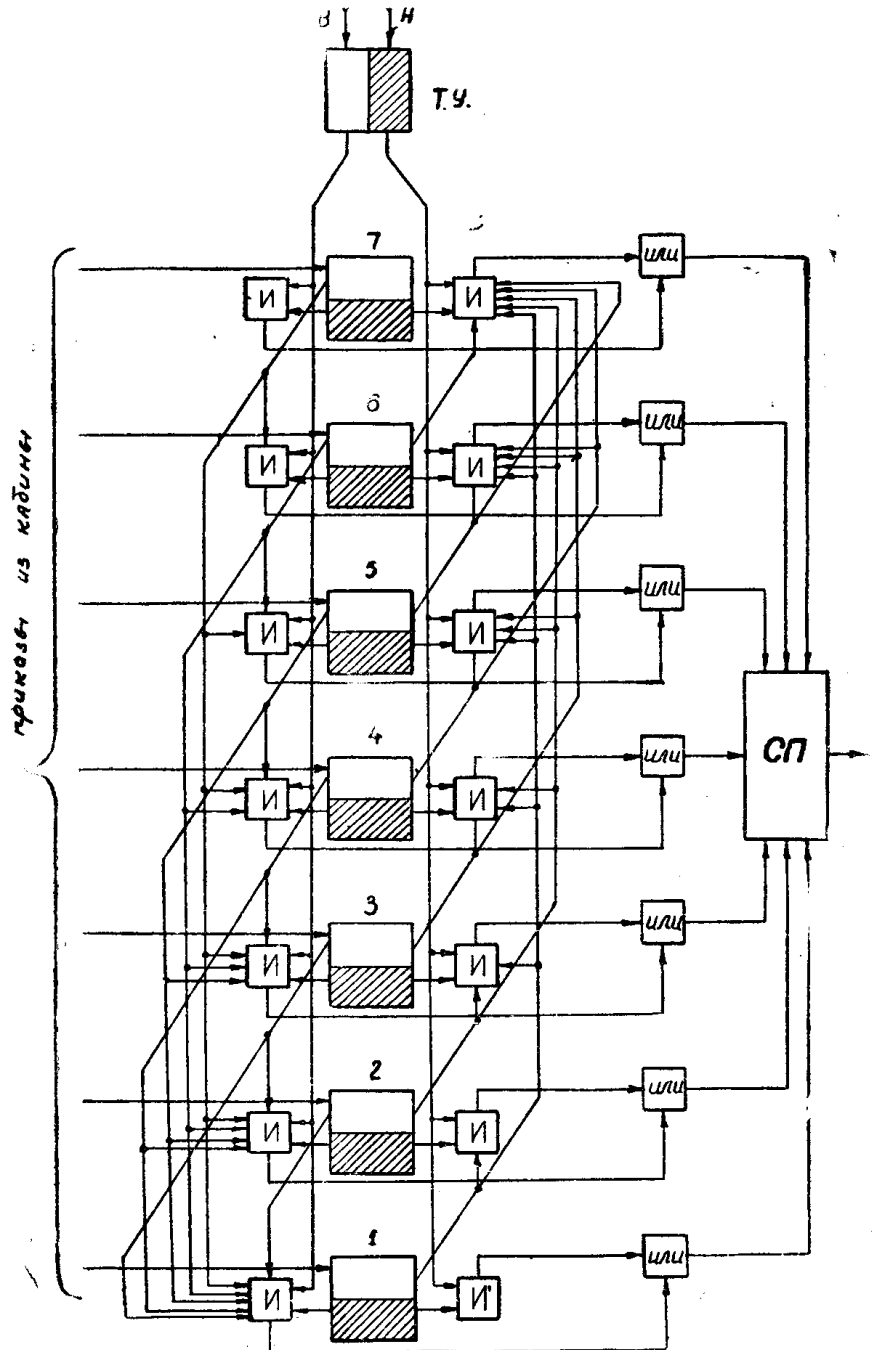


Рис. 2.

Приказы, поступающие из кабины, подаются на вход триггерных ячеек и коммутируют их из состояния „0“ (невозбужденное) в со-

стояние „1“ (возбужденное). Выход каждого триггера подается на две схемы совпадения, которые коммутируются триггером управления. При движении „Вверх“ триггер управления выдает разрешение на все левые схемы совпадения и запрет на все правые схемы. Выходы каждой ячейки через собирательную схему „ИЛИ“ поступают на схему преобразования номера этажа в двоичный код и далее на вход вычислительного устройства.

Схемы совпадения ЗУП заблокированы таким образом, чтобы в каждый момент времени на вход ВУ поступает ближайший по ходу движения лифта приказ.

Запоминающее устройство вызовов

Принцип построения его аналогичен ЗУП. Ячейка ЗУП состоит из трех статических триггеров: триггера запоминания вызовов вверх, триггера запоминания вызовов вниз, промежуточного триггера. Промежуточное ЗУ предназначено для временного запоминания вызовов в том случае, когда схема запрета не допускает запись вызова в ячейки триггера вверх или вниз.

Схема переключения записи работает в соответствии с табл. 1.

Таблица 1

З	В	Н	P_V	P_H	P_{Π}
1	1	0	0	1	1
1	0	1	1	0	1
0	1	0	1	1	0
0	0	1	1	1	0

Вывод структурной формулы для P_V , P_H производим по условиям ложности (по нулям), а для P_{Π} по условиям истинности (по единицам) [2].

Следовательно,

$$\bar{P}_V = 3 \cdot V \cdot \bar{H},$$

$$\bar{P}_H = 3 \cdot \bar{V} \cdot H,$$

$$P_{\Pi} = 3 \cdot V \cdot \bar{H} + 3 \cdot \bar{V} \cdot H$$

Схема, реализующая данные структурные формулы, показана на рис. 3.

На этом же рисунке приведена полная схема ячейки ЗУВ.

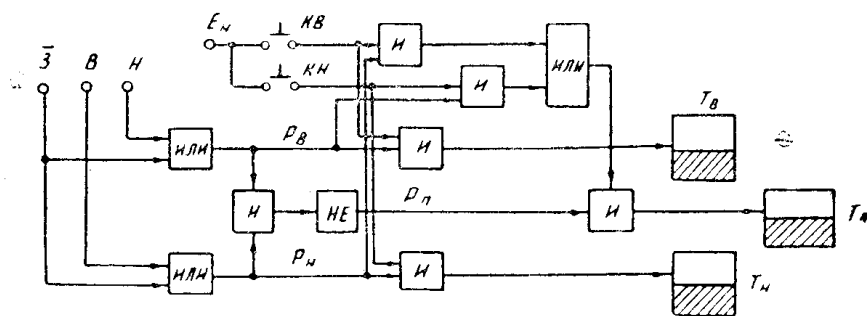


Рис. 3.

Вычислительное устройство

Вычислительное устройство предназначено для автоматического определения направления движения кабины лифта и выработки команды „Стоп“ по приказам и вызовам.

Вычислительное устройство разработано на кодово-позиционных логических элементах И, ИЛИ, НЕ.

Синтез вычислительного устройства производился матричным методом согласно табл. 2.

Таблица 2

								a_3
								a_2
								a_1
	b_3	b_2	b_1					
C	H	H	H	H	H	H	H	
B	C	H	H	H	H	H	H	
B	B	C	H	H	H	H	H	
B	B	B	C	H	H	H	H	
B	B	B	B	C	H	H	H	
B	B	B	B	B	C	H	H	
B	B	B	B	B	B	C	H	
B	B	B	B	B	B	B	C	

На табл. 2 обозначено
 C — „Стоп“, B — „Вверх“, H — „Вниз“.

a_1, a_2, a_3 — состояния разрядов реверсивного счетчика текущего положения,

b_1, b_2, b_3 — координаты вызова или приказа в двоичном коде.

Таблица составлена на основе логики работы вычислительного устройства для всех возможных состояний входных переменных a_1, a_2, a_3 и b_1, b_2, b_3 .

Например, для команды „Стоп“ структурная формула условий работы логической схемы, состав ее основных логических элементов и порядок их соединения между собой представляет следующую запись в символической форме:

$$\begin{aligned} & \bar{a}_1 \bar{a}_2 \bar{a}_3 \bar{b}_1 \bar{b}_2 \bar{b}_3 + a_1 \bar{a}_2 \bar{a}_3 b_1 \bar{b}_2 \bar{b}_3 + \bar{a}_1 a_2 \bar{a}_3 \bar{b}_1 b_2 \bar{b}_3 + a_1 a_2 \bar{a}_3 b_1 b_2 \bar{b}_3 + \bar{a}_1 \bar{a}_2 a_3 \bar{b}_1 \bar{b}_2 b_3 + \\ & + a_1 \bar{a}_2 a_3 b_1 \bar{b}_2 b_3 + \bar{a}_1 a_2 a_3 \bar{b}_1 b_2 b_3 + a_1 a_2 a_3 b_1 b_2 b_3. \end{aligned}$$

Данную структурную формулу легко упростить, используя основные законы алгебры логики [1].

$$\begin{aligned} & \bar{a}_3 \bar{b}_3 [\bar{a}_2 \bar{b}_2 (\bar{a}_1 \bar{b}_1 + a_1 b_1) + a_2 b_2 (\bar{a}_1 \bar{b}_1 + a_1 b_1)] + a_3 b_3 [a_2 \bar{b}_2 (\bar{a}_1 \bar{b}_1 + a_1 b_1) + \\ & + a_2 b_2 (\bar{a}_1 \bar{b}_1 + a_1 b_1)] = (\bar{a}_1 \bar{b}_1 + a_1 b_1) (\bar{a}_2 \bar{b}_2 + a_2 b_2) (\bar{a}_3 \bar{b}_3 + a_3 b_3). \end{aligned}$$

Этой логической формуле соответствует функциональная схема, приведенная на рис. 4.

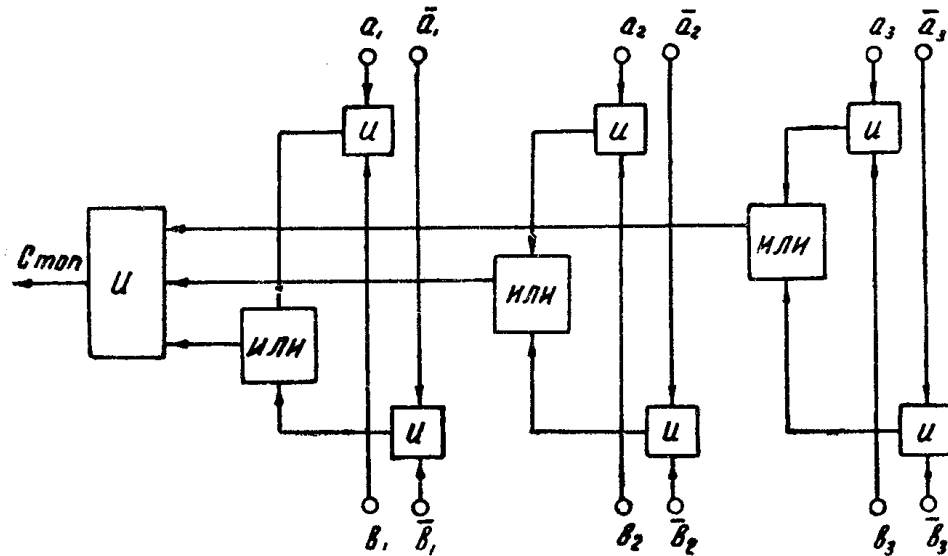


Рис. 4.

Счетчик положения кабины

Для получения информации о положении кабины в шахте использован реверсивный двоичный счетчик, схема которого представлена на рис. 5.

Работа счетчика протекает следующим образом. На вход счетчика при движении лифта поступают импульсы от датчиков положения кабины, установленных в шахте, по два датчика на каждый этаж.

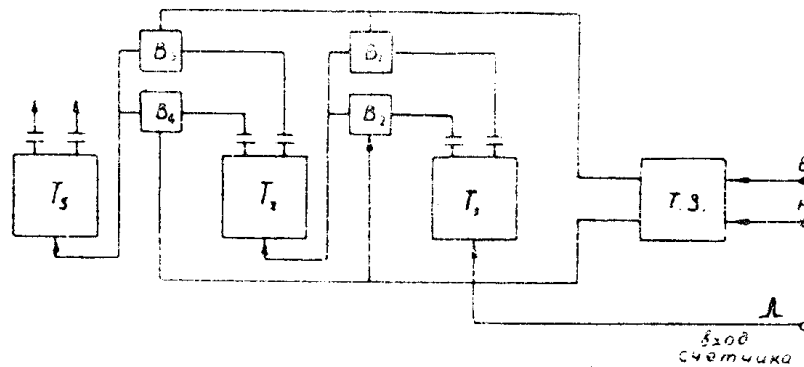


Рис. 5.

Эти импульсы складываются с числом, зафиксированным счетчиком, или вычитаются из него в зависимости от состояния триггера знака Т. 3.

Триггер знака управляется командами, вырабатываемыми вычислительным устройством.

При движении „Вверх“ шина сложения имеет высокий уровень потенциала, отпирает вентили сложения B_1, B_3 , которые определяют работу счетчика на сложение.

При движений „Вниз“ открыты вентили вычитания B_2, B_4 , которые коммутируют работу счетчика со сложения на вычитание.

Таким образом, в каждый момент времени в счетчике хранится число, которое является информацией о текущем положении кабины лифта в шахте. Счетчик выполнен на статических триггерах, на плоскостных полупроводниковых триодах. На рис. 6 приводится элементная схема триггера.

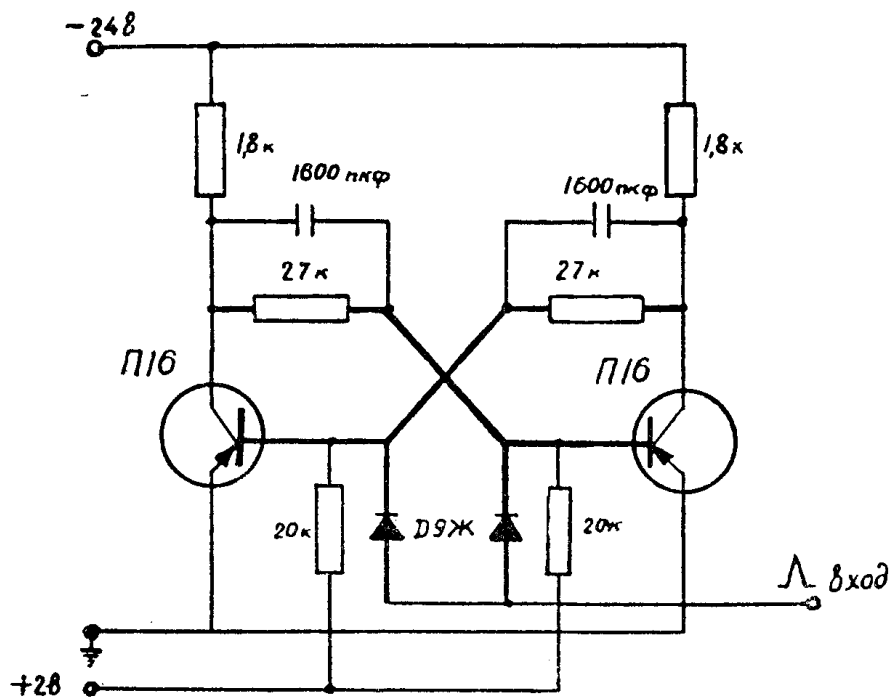


Рис. 6.

ЛИТЕРАТУРА

1. Д. А. Поспелов. Арифметические и логические основы вычислительных машин дискретного действия. Изд. МЭИ, 1951.
2. Е. А. Дроздов, В. И. Прохоров, А. П. Пятибратов. Основы вычислительной техники. Воен. изд., 1961.
3. М. М. Соколов. Электрооборудование общепромышленных механизмов Госэнергоиздат, 1959.

Поступила в редакцию
в мае 1962 г.