

## РАСЧЕТ ТЕМПЕРАТУРНОГО ПОЛЯ В ПАЗУ ЭЛЕКТРИЧЕСКОЙ МАШИНЫ

Д. И. САННИКОВ

(Представлено научным семинаром электромеханического факультета)

### Распределение температуры по высоте зубца и пазы при стационарном тепловом режиме

Если обмотка электрической машины в пазовой части равномерно нагрета по длине, то температурное поле в пазу является двухмерным. Точное аналитическое выражение для двухмерного поля в теле прямоугольного сечения при стационарном тепловом режиме содержит функциональные ряды с корнями трансцендентного уравнения в качестве коэффициентов [2]. В данном случае точное решение еще более усложняется ввиду влияния зубцов.

С другой стороны, как для практических целей, так и для теоретического анализа нагрева машины желательно иметь достаточно простые формулы, учитывающие, однако, влияние всех основных факторов. Поэтому целесообразно использовать приближенный метод.

В основу расчета положены следующие допущения:

1. Температура в пазу  $t_n$  зависит только от координаты  $x$  (рис. 1), перепад температуры имеет место только в пазовой изоляции. Это допущение достаточно справедливо для обмотки из проводников прямоугольного сечения, расположенных в пазу в один или два ряда.

Заметное изменение температуры вдоль координаты  $y$  при насыщенной обмотке может быть учтено соответствующим увеличением теплового сопротивления пазовой изоляции. В этом случае за величину  $t_n$  берется средняя температура по ширине пазы.

2. Температура зубца  $t_z$  зависит только от координаты  $x$ . Основанием для этого допущения является сравнительно высокая теплопроводность стали и малая ширина зубца по сравнению с высотой.

3. Паз имеет однородное заполнение с равномерно распределенными потерями  $p_m$  и эквивалентной теплопроводностью  $\lambda_z$ , способы расчета которой рассмотрены рядом авторов [2, 4].

4. Плотность источников тепла в пазу —  $p_m$  и в зубце —  $p_{ст}$  постоянна, причем зависимость  $p_m$  от распределения температуры в пазу не учитывается, величина удельного сопротивления меди  $\rho$  берется для средней температуры в пазу.

5. Зависимость теплопроводности стали  $\lambda_{ст}$  и  $\lambda_z$  от температуры не учитывается.

6. Тепловые потоки на границах зубцовой зоны  $A_{з0}$ ,  $A_{п0}$ ,  $A_{зh}$ ,  $A_{пh}$  равномерно распределены по ширине зубца и паза.

7. Высота паза и зубца  $h$  одинаковы, ширина паза  $b_n$  и зубца  $b_z$  — постоянны.

Полученная на основании указанных допущений схематизированная зубцовая зона приведена на рис. 1.

Все дальнейшие выкладки отнесены к одному пазовому делению и 1 см длины машины.

Вводим следующие обозначения:

Тепловая проводимость на 1 см высоты зубца

$$\Lambda_z = \lambda_{ст} b_z.$$

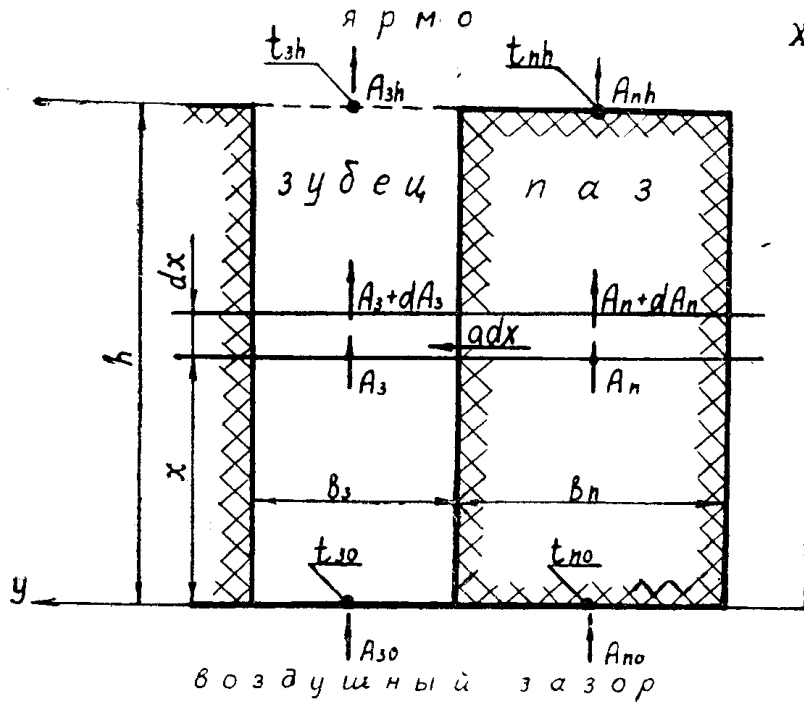


Рис. 1. Схематизированная зубцовая зона.

Тепловая проводимость на 1 см высоты паза

$$\Lambda_n = \lambda_3 b_n.$$

Тепловая проводимость между зубцом и якорем на 1 см высоты —  $\Lambda$ .

Потери на 1 см высоты

в зубце —  $q_z = p_{ст} b_z$ ,

в пазу —  $q_n = p_m b_n$ .

Тепловой поток в зубце вдоль оси  $x$  —  $A_z$ .

Тепловой поток в пазу вдоль оси  $x$  —  $A_n$ .

Тепловой поток, переходящий из паза в зубец на 1 см высоты,  $a$ .

Составим энергетический баланс для элемента зубца и паза с высотой  $dx$  (рис. 1)

$$A_z + a dx + q_z dx = A_z + dA_z, \quad (1)$$

$$A_n - a dx + q_n dx = A_n + dA_n,$$

откуда производные по  $x$

$$A'_z = q_z + a,$$

$$A'_n = q_n - a. \quad (2)$$

Согласно закону Фурье

$$t'_3 = -\frac{1}{\Lambda_3} A_3, \quad (3)$$

$$t'_n = -\frac{1}{\Lambda_n} A_n.$$

Кроме того,

$$a = (t_n - t_3) \Lambda. \quad (4)$$

Дифференцируя еще раз (3) и учитывая (2) и (4), получим систему дифференциальных уравнений, определяющих закон распределения температуры в пазу и зубце вдоль оси  $x$

$$\begin{aligned} t''_3 &= -\frac{1}{\Lambda_3} [q_3 + (t_n - t_3) \Lambda], \\ t''_n &= -\frac{1}{\Lambda_n} [q_n + (t_3 - t_n) \Lambda], \end{aligned} \quad (5)$$

общее решение которой имеет вид

$$\begin{aligned} t_3 &= \frac{1}{\Lambda_3} \left[ C_1 e^{kx} + C_2 e^{-kx} - \frac{\Lambda_3 \Lambda_n}{\Lambda_0} t_0 \right] - \\ &\quad - \frac{q}{2 \Lambda_0} x^2 - \frac{C_3}{\Lambda_0} x + \frac{C_4}{\Lambda_0}, \end{aligned} \quad (6)$$

$$\begin{aligned} t_n &= \frac{1}{\Lambda_n} \left[ C_1 e^{kx} + C_2 e^{-kx} - \frac{\Lambda_3 \Lambda_n}{\Lambda_0} t_0 \right] - \\ &\quad - \frac{q}{2 \Lambda_0} x^2 - \frac{C_3}{\Lambda_0} x + \frac{C_4}{\Lambda_0}, \end{aligned}$$

где

$$k = \sqrt{\frac{\Lambda (\Lambda_3 + \Lambda_n)}{\Lambda_3 \Lambda_n}},$$

$$\Lambda_n = \Lambda_3 + \Lambda_n,$$

$$q = q_3 + q_n,$$

$$t_0 = \frac{\Lambda_3 q_n - \Lambda_n q_3}{\Lambda (\Lambda_3 + \Lambda_n)}$$

— величина, имеющая размерность температуры.

Тепловые потоки

$$A_3 = -\Lambda_3 t'_3 = -k (C_1 e^{kx} - C_2 e^{-kx}) + \Lambda_3 \frac{qx + C_3}{\Lambda_0},$$

$$A_n = -\Lambda_n t'_n = k (C_1 e^{kx} - C_2 e^{-kx}) + \Lambda_n \frac{qx + C_3}{\Lambda_0}. \quad (7)$$

В качестве краевых условий могут быть заданы любые четыре величины из восьми следующих:

$$t_{30}, t_{n0}, A_{30}, A_{n0} \text{ при } x = 0 \quad \text{и}$$

$$t_{3h}, t_{nh}, A_{3h}, A_{nh} \text{ при } x = h,$$

кроме четырех тепловых потоков  $A_{30}$ ,  $A_{n0}$ ,  $A_{3h}$ ,  $A_{nh}$ , поскольку они связаны уравнением энергетического баланса

$$A_{30} + A_{n0} + qh = A_{3h} + A_{nh}. \quad (8)$$

Если в качестве граничных условий дана температура крайних точек

$$t_{30}, t_{n0}, t_{3h}, t_{nh},$$

то получается следующее частное решение

$$t_3 = -\frac{\Lambda_n}{\Lambda_0}(t_a + t_b) + t_c + t_d,$$

$$t_n = \frac{\Lambda_3}{\Lambda_0}(t_a + t_b) + t_c + t_d, \quad (9)$$

где

$$t_a = (t_{nh} - t_{3h}) \frac{Shkx}{Shkh} + (t_{n0} - t_{30}) \frac{Shk(h-x)}{Shkh}, \quad (10)$$

$$t_b = t_0 \left[ 1 - \frac{Shkx + Shk(h-x)}{Shkh} \right], \quad (11)$$

$$t_c = \frac{1}{h\Lambda_0} [(\Lambda_n t_{n0} + \Lambda_3 t_{30})(h-x) + (\Lambda_n t_{nh} + \Lambda_3 t_{3h})x], \quad (12)$$

$$t_d = -\frac{q}{2\Lambda_0} x(h-x). \quad (13)$$

Температура зубца и паза, таким образом, разделяется на четыре составляющих, из которых  $t_a$  и  $t_c$  зависят только от температур крайних точек, величина же потерь  $q_n$  и  $q_3$  в явном виде сюда не входит;  $t_b$  и  $t_d$ , наоборот, зависят только от потерь в зубце и пазу.

То же самое относится и к тепловым потокам  $A_3$  и  $A_n$ ; действительно, на основании (7) и (9)

$$A_3 = A_a + A_b + \frac{\Lambda_3}{\Lambda_0}(A_c + A_d);$$

$$A_n = -(A_a + A_b) + \frac{\Lambda_n}{\Lambda_0}(A_c + A_d), \quad (14)$$

где

$$A_a = \frac{\Lambda_3 \Lambda_n}{\Lambda_0} t'_a = \frac{\Lambda}{k} \frac{(t_{nh} - t_{3h}) Chkx - (t_{n0} - t_{30}) Chk(h-x)}{Shkh}; \quad (15)$$

$$A_b = \frac{\Lambda_3 \Lambda_n}{\Lambda_0} t'_b = \frac{\Lambda}{k} t_0 \frac{Chk(h-x) - Chkx}{Shkx}; \quad (16)$$

$$A_c = -\Lambda_0 t'_c = \frac{1}{h} [\Lambda_n (t_{n0} - t_{nh}) + \Lambda_3 (t_{30} - t_{3h})]; \quad (17)$$

$$A_d = -\Lambda_0 t'_d = q \left( x - \frac{h}{2} \right), \quad (18)$$

видно, что составляющие  $A_a$  и  $A_c$  зависят от температуры крайних точек, а  $A_b$  и  $A_d$  — от внутренних источников тепла.

Этот факт является вполне естественным, поскольку, рассматривая модель зубцовой зоны (рис. 1), представляет собой линейную систему; отсюда также вытекает возможность применения в данном случае метода наложения.

### Тепловая схема замещения

Для расчета распределения температур в зубце и пазу необходимо знать условия теплообмена между зубцовой зоной и прилегающими частями машины — воздушным зазором и ярмом. Таким образом, краевые условия, на основании которых рассчитывается распределение температуры, должны быть определены в ходе полного теплового расчета машины, что удобнее всего сделать с помощью тепловой схемы замещения. Поскольку рассматриваемая модель зубцовой зоны связана с остальными частями машины тепловыми потоками  $A_{30}$ ,  $A_{n0}$ ,  $A_{3h}$  и  $A_{nh}$ , то в схеме замещения она должна быть представлена в виде четырехполюсника.

Соотношения между тепловыми потоками и температурными потенциалами полюсов четырехполюсника должны совпадать с действительными соотношениями для зубцовой зоны, суммарная производительность его внутренних источников тепла должна быть равна потерям в рассчитываемой части паза и зубца. Однако вовсе не требуется, чтобы распределение температур и тепловых потоков внутри четырехполюсника в какой-либо мере отражало действительную картину.

Для определения параметров тепловой схемы замещения возьмем за основу соотношение между температурами и тепловыми потоками в крайних точках зубцовой зоны  $x = 0$  и  $x = h$ , полученные на основании выражений (15)...(18)

$$A_{a0} = \frac{\Lambda}{k} \frac{(t_{nh} - t_{3h}) - (t_{n0} - t_{30}) Chkh}{Shkh}, \quad (19)$$

$$A_{ah} = \frac{\Lambda}{k} \frac{(t_{nh} - t_{3h}) Chkh - (t_{n0} - t_{30})}{Shkh}, \quad (20)$$

$$A_{b0} = -A_{bh} = \frac{\Lambda}{k} t_0 \frac{1 - Chkh}{Shkh}, \quad (21)$$

$$A_{c0} = A_{ch} = \frac{1}{h} [\Lambda_n (t_{n0} - t_{nh}) + \Lambda_3 (t_{30} - t_{3h})], \quad (22)$$

$$A_{d0} = -A_{dh} = -q \frac{h}{2}. \quad (23)$$

Подставляя выражения (19)...(23) в (14), получаем систему уравнений четырехполюсника с внутренними источниками тепла (рис. 2)

$$\begin{aligned} A_{30} &= -G_1 (t_{n0} - t_{30}) + G_2 (t_{nh} - t_{3h}) + \\ &\quad + G_3 (t_{30} - t_{3h}) + G_4 (t_{n0} - t_{nh}) + Q_3; \\ A_{n0} &= G_1 (t_{n0} - t_{30}) - G_2 (t_{nh} - t_{3h}) + \\ &\quad + G_4 (t_{30} - t_{3h}) + G_5 (t_{n0} - t_{nh}) + Q_4; \\ A_{3h} &= -G_2 (t_{n0} - t_{30}) + G_1 (t_{nh} - t_{3h}) + \\ &\quad + G_3 (t_{30} - t_{3h}) + G_4 (t_{n0} - t_{nh}) + Q_3; \\ A_{nh} &= G_2 (t_{n0} - t_{30}) - G_1 (t_{nh} - t_{3h}) + \end{aligned} \quad (24)$$

Здесь

$$+ G_4(t_{30} - t_{3h}) + G_5(t_{10} - t_{nh}) + Q_n.$$

$$G_1 = \frac{\Lambda}{k} thkh;$$

$$G_2 = \frac{\Lambda}{k} \frac{1}{Shkh};$$

$$G_3 = \frac{\Lambda_3^2}{h \Lambda_0};$$

$$G_4 = \frac{\Lambda_3 \Lambda_n}{h \Lambda_0};$$

$$G_5 = \frac{\Lambda_n^2}{h \Lambda_0};$$

$$Q_3 = \frac{q \Lambda_3 h}{2 \Lambda_0} - t_0 \frac{\Lambda}{k} \frac{Chkh - 1}{Shkh}; \quad (25)$$

$$Q_n = \frac{q \Lambda_n h}{2 \Lambda_0} - t_0 \frac{\Lambda}{k} \frac{Chkh - 1}{Shkh}. \quad (26)$$

Путем переноса  $Q_3$  и  $Q_n$  в уравнениях (24) в левую часть получаем систему уравнений для четырехполюсника без внутренних источников тепла с новыми значениями тепловых потоков:

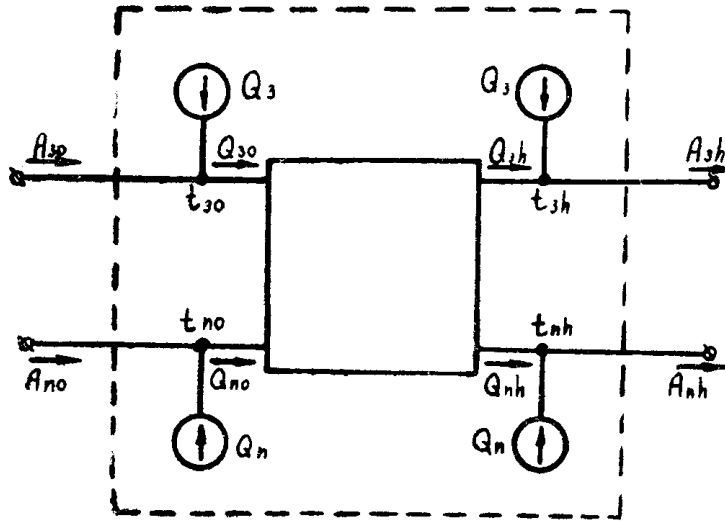


Рис. 2. Изображение зубцовой зоны в виде четырехполюсника.

$$Q_{30} = A_{30} + Q_3;$$

$$Q_{10} = A_{n0} + Q_n;$$

$$Q_{3h} = A_{3h} - Q_3;$$

$$Q_{nh} = A_{nh} - Q_n.$$

Это преобразование равносильно выносу внутренних распределенных источников тепла на зажимы четырехполюсника и замене их сосредоточенными источниками с производительностью  $Q_3$  и  $Q_n$ , как показано на схеме (рис. 2).

Таким образом, остается подобрать соответствующую схему пассивного четырехполюсника и определить величину ее сопротивлений. Так как тепловые потоки связаны соотношением

$$Q_{30} + Q_{n0} - Q_{3h} - Q_{nh} = 0,$$

а температурные разности — соотношением

$$(t_{n0} - t_{30}) - (t_{nh} - t_{3h}) + (t_{30} - t_{3h}) - (t_{n0} - t_{nh}) = 0,$$

то одно из уравнений можно исключить

$$\begin{aligned} Q_{30} &= -(G_1 - G_4)(t_{n0} - t_{30}) - (G_4 - G_2)(t_{nh} - t_{3h}) + \\ &\quad + (G_3 + G_4)(t_{30} - t_{3h}); \\ Q_{3h} &= (G_4 - G_2)(t_{n0} - t_{30}) + (G_1 - G_4)(t_{nh} - t_{3h}) + \\ &\quad + (G_3 + G_4)(t_{30} - t_{3h}); \\ Q_{n0} &= (G_1 + G_5)(t_{n0} - t_{30}) - (G_2 + G_5)(t_{nh} - t_{3h}) + \\ &\quad + (G_4 + G_5)(t_{30} - t_{3h}). \end{aligned} \quad (27)$$

Полученная система имеет 6 коэффициентов, однако, независимыми являются только четыре из них, поскольку

$$G_1 + G_5 = (G_4 + G_5) + (G_1 - G_4),$$

$$G_2 + G_5 = (G_4 + G_5) - (G_4 - G_2).$$

Отсюда следует, что в схеме замещения должно быть четыре независимых сопротивления, не приводящихся к меньшему числу при ее преобразовании. В то же время из уравнений (24) следует, что схема четырехполюсника должна быть симметричной, так как при перестановке индексов 0 и  $h$  и перемене знаков перед тепловыми потоками снова получается исходная система. Этим требованиям удовлетворяет, например, схема на рис. 3.

Составим систему уравнений для этой схемы и, сравнив ее с системой (27), выводим выражения для сопротивлений

$$R_3 = \frac{h}{2 \Lambda_3}; \quad (28)$$

$$R_n = \frac{h}{2 \Lambda_n}; \quad (29)$$

$$R_0 = \frac{\Lambda_0}{\Lambda_3 \Lambda_n} \frac{Shkh}{k} \frac{1}{Chkh + 1} = \frac{2}{kh} Shkh \quad (30)$$

$$R = \frac{\Lambda_0 h}{4 \Lambda_3 \Lambda_n} \frac{1}{\frac{Shkh}{kh} - 1} \quad (31)$$

Полученная схема замещения, являясь частью полной тепловой схемы машины, дает возможность определить температуру в крайних точках зубцовой зоны, по которой, в случае надобности, можно рассчитать распределение температуры по высоте зубца и паза с помощью формул (9)...(13).

Реальная зубцовая зона, в отличие от рассмотренной, имеет более сложную конфигурацию и неоднородное заполнение паза ввиду

наличия клина, междуслойных прокладок и т. д., особенно если в пазу имеется несколько обмоток. Учитывая это, можно в случае значительного отличия разбить паз по высоте на два участка или более и составить схему замещения в виде соответствующего числа последовательно соединенных четырехполюсников. Параметры каждого из них рассчитываются по средней ширине паза и зубца на соответствующем участке. Однако при обычной форме пазов и одной обмотке расчеты, проведенные с уточнением и без него дают результаты, отличающиеся не более, чем на 5—10% максимального превышения температуры в пазу над соседними частями машины.

С другой стороны, при практических расчетах можно, пренебрегая падением температуры в изоляции пазового дна, принять  $t_{nh} = t_{zh}$  и замкнуть накоротко соответствующие полюса четырехполюсника. В этом случае схема замещения упростится (рис. 4).

Параметры упрощенной схемы

$$Q_n = Q_3 + Q_n = \frac{qh}{2};$$

$$R_n = \frac{h}{\Lambda_0} \left( 1 + \frac{Shkh}{khChkh} \right);$$

$$R_{30} = \frac{1}{\Lambda_3} \frac{Shkh}{kChkh};$$

$$R_{n0} = \frac{1}{\Lambda_n} \frac{Shkh}{kChkh}.$$

При расчете по упрощенной схеме значение  $t_{nh}$  получается заниженным, однако, температура под клином  $t_{n0}$ , величина которой является наиболее важной, практически не изменяется.

### Распределение температуры по ширине паза

Чтобы учесть распределение температуры по ширине паза, допустим, что тепловая энергия, выделяемая в единице объема за секунду —  $p_x$ , разделяется на две части: составляющую  $p_x$ , которая в дальнейшем передается только вдоль оси  $x$ , и составляющую  $p_y$ , образующую поперечный поток.

Пусть при  $x = \text{const}$  также и  $p_y = \text{const}$ . В этом случае температура по ширине паза распределяется по параболе (рис. 5).

В пределах паза

$$t = t_{nm} - \frac{p_y y^2}{2\lambda_3}. \quad (32)$$

Из (32) следует, что максимальная температура

$$t_{nm} = t_n + \frac{p_y b^2}{2\lambda_3}. \quad (33)$$

Тогда средняя температура при данной величине  $x$  равна

$$t_n = \frac{1}{b} \int_0^b t dy = t_n + \frac{p_y b^2}{3\lambda_3}. \quad (34)$$

С другой стороны,



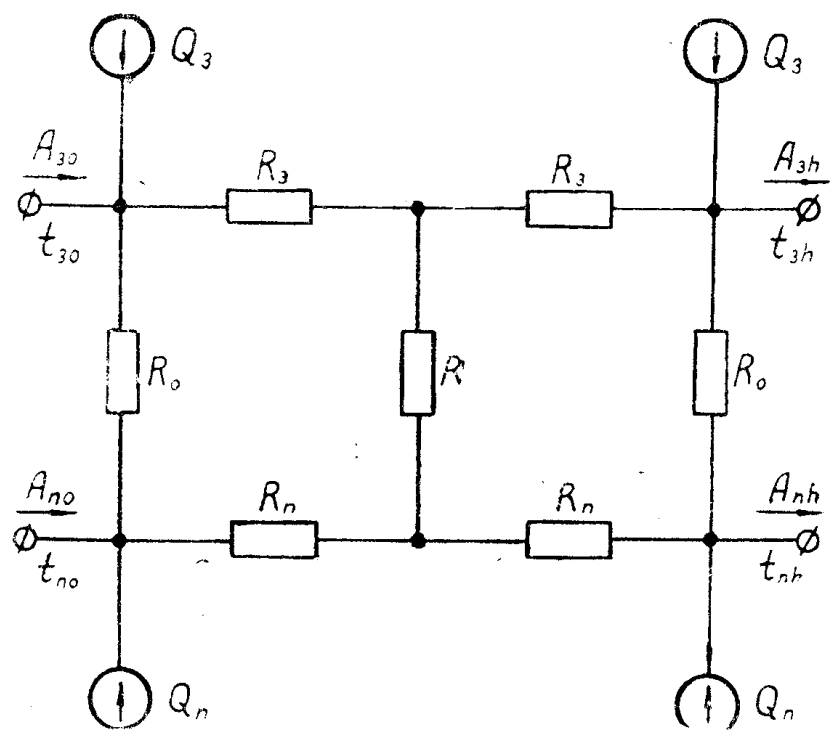


Рис. 3. Схема эквивалентного четырехполюсника.

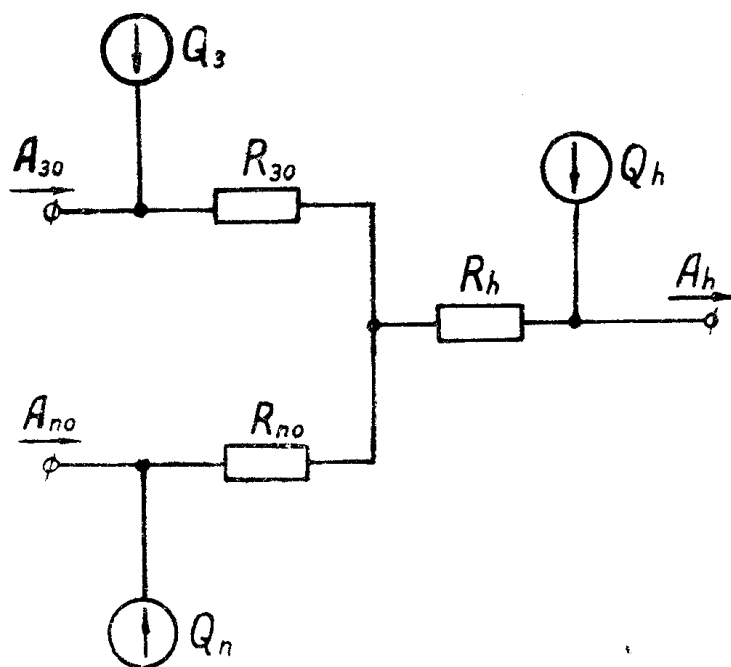


Рис. 4. Упрощенная тепловая схема.

$$t_n = t_3 + p_y b \frac{\Delta_n}{\lambda_n}, \quad (35)$$

где  $\Delta_n$  — толщина пазовой изоляции,  
 $\lambda_n$  — ее теплопроводность,

$$b = \frac{b_n}{2} - \Delta_n. \quad (36)$$

Учитывая, что  $p_y b$  — плотность теплового потока через боковую поверхность паза на одну сторону

$$p_y b = \frac{a}{2}, \quad (37)$$

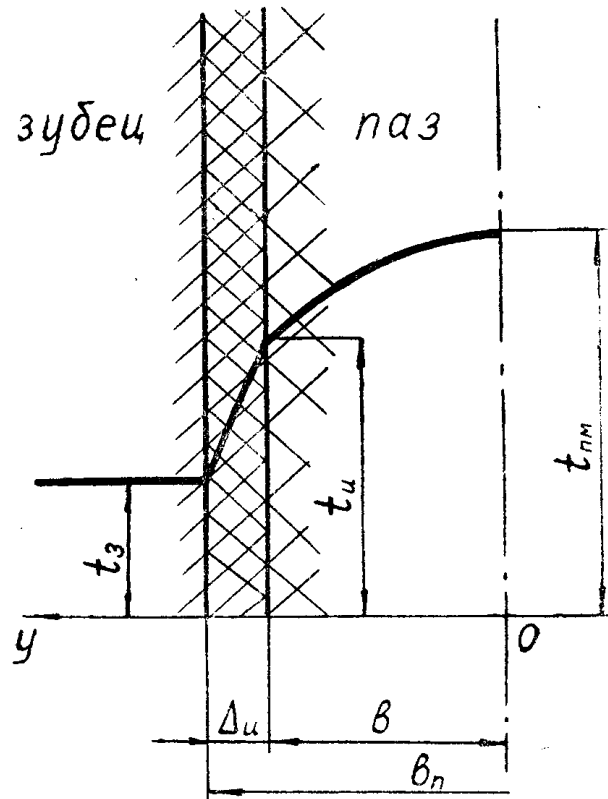


Рис. 5. График распределения температуры по ширине паза при внешней обмотке.

на основании выражений (34), (35) и (37) получим

$$t_n - t_3 = \frac{a}{2} \left( \frac{\Delta_n}{\lambda_n} + \frac{b}{3\lambda_s} \right). \quad (38)$$

В то же время согласно (4)

$$\frac{a}{t_n - t_3} = \Lambda, \quad (39)$$

откуда

$$\Lambda = \frac{2}{\frac{\Delta_n}{\lambda_n} + \frac{b}{3\lambda_s}} \quad (40)$$

тепловая проводимость между пазом и зубцом с учетом перепада температуры в изоляции проводников.

Температура посредине паза, согласно (33) и (34)

$$t_{\text{пм}} = t_{\text{п}} + \frac{p_y b^2}{6 \lambda_s}$$

Учитывая (37) и (39), получаем

$$t_{\text{пм}} = t_{\text{п}} + (t_{\text{п}} - t_{\text{з}}) \frac{\Lambda b}{12 \lambda_s} \quad (41)$$

Используя выражение (9), получаем окончательно

$$t_{\text{пм}} = t_{\text{п}} + (t_{\text{а}} + t_{\text{б}}) \frac{\Lambda b}{12 \lambda_s} = \left( \frac{\Lambda_{\text{з}}}{\Lambda_{\text{п}}} + \frac{\Lambda b}{12 \lambda_s} \right) (t_{\text{а}} + t_{\text{б}}) + t_{\text{с}} + t_{\text{д}} \quad (42)$$

### Заключение

1. Полученная тепловая схема замещения зубцовой зоны электрической машины отличается от обычно применяемых схем в том отношении, что она дает возможность рассчитать не среднюю температуру обмотки или зубца, а температуру в наиболее характерных точках: под клином, на дне паза, в головке и основании зубца, то есть получить более конкретное представление о нагреве наиболее загруженной в тепловом отношении части машины.

2. Выведенные выражения для распределения температуры в пазу и зубце позволяют рассчитать температуру наиболее нагретой точки, среднюю температуру обмотки и выявить факторы, влияющие на неравномерность нагрева обмотки по высоте паза.

3. Расчеты, произведенные для различных конкретных случаев, показывают, что основными причинами неравномерного распределения температуры в пазу являются перепад температуры по высоте зубца и теплоизолирующее воздействие клина. Если тепловой поток направлен от головки зубца к основанию, как в статорах закрытых машин, то действие обоих факторов складывается, и максимальную температуру по расчету имеет точка под клином.

При обратном направлении потока, как, например, в якоре без вентиляционных каналов, распределение температуры получается более равномерным, а наиболее нагретая точка обычно лежит вблизи середины паза. Таким образом, характер распределения температуры по расчету согласуется с данными практики.

### ЛИТЕРАТУРА

1. М. А. Михеев. Основы теплопередачи. ГЭИ, 1956.
2. Г. Готтер. Нагревание и охлаждение электрических машин. ГЭИ, 1961.
3. И. М. Постников. Проектирование электрических машин. ГИТЛ УССР, 1960.
4. М. А. Любчик. Расчет эквивалентного коэффициента теплопроводности обмоток электротехнических устройств. Известия высших учебных заведений, "Электромеханика", № 2, 1958.

Поступила в редакцию  
в июне 1962 г.