

АКТИВНЫЕ ФИЛЬТРЫ АНАЛОГОВОГО ТРАКТА ПОСТРОИТЕЛЯ СЕЙСМИЧЕСКИХ РАЗРЕЗОВ

Ю. М. АЧКАСОВ, В. Б. ТЕРЕХИН, В. В. ТИМОФЕЕВ,
В. Н. СОРОКИН, С. С. КРЫКИН, А. Е. ПАТРАХИН

(Представлена научно-техническим семинаром НИИ АЭМ)

В настоящее время для обработки сейсмической информации широко используются универсальные цифровые вычислительные машины. Для преобразования дискретной информации, полученной после обработки на ЭЦВМ, в форму, удобную для дальнейшей интерпретации, используются специальные выводные устройства — построители сейсмических разрезов (ПСР).

Сигнал с выхода ЭЦВМ поступает на вход цифро-аналогового преобразователя (ЦАП), где преобразуется в сигнал ступенчатой формы. В таком сигнале наряду с основными гармониками имеются высокочастотные составляющие. Кроме того, в сейсмическом сигнале наряду с полезными сигналами имеются сигналы с частотами, которые никакой информации не несут, и их уровень необходимо ослабить по сравнению с полезным сигналом, т. е. осуществить частотную селекцию. Эту роль и выполняют фильтры. Существующие фильтры в сейсморазведочной аппаратуре, которые выпускаются промышленностью, являются раздельноуправляемыми *LC*-фильтрами верхних и нижних частот (ФВЧ и ФНЧ).

Требование большого набора частотных характеристик, а также то, что частотный спектр полезного сейсмического сигнала содержит частоты от 20 до 100 *гц*, приводит к противоречию габаритов фильтров с требованиями портативности сейсмической аппаратуры.

Коэффициент передачи *LC*-фильтров в зоне прозрачности зависит от величины сопротивления нагрузки, частоты среза и крутизны. Получение одинаковых коэффициентов передач в зоне прозрачности фильтров для разных частот среза и крутизны требует согласования волнового сопротивления фильтров с сопротивлением нагрузки, что затруднительно.

В случае многоканальной аппаратуры получение идентичных АЧХ и ФЧХ в *LC*-фильтрах — довольно трудоемкая задача, так как требуются дроссели с совершенно одинаковыми индуктивностями.

Все вышеперечисленные причины ставят актуальной проблему создания малогабаритных фильтров с большим числом набора частотных характеристик, равномерной, плоской частью АЧХ в зоне прозрачности, коэффициент передачи которых не зависел бы от частоты среза и нагрузки. Уровень среза различных частот как ФВЧ, так и ФНЧ должен быть на одном уровне независимо от частоты и крутизны среза. Фильтры

должны обладать гибкостью регулировки вида АЧХ и ФЧХ. Вышеперечисленные требования к фильтрам можно получить, используя активные *RC*-фильтры. Как правило, эти устройства состоят из *RC*-цепей в сочетании с активным элементом, выполненным на транзисторах.

В настоящее время существует большое количество вариантов активных фильтров, которые по виду активного элемента подразделяются на:

- 1) конверторные (преобразователи отрицательного сопротивления);
- 2) гираторные;
- 3) фильтры на основе операционных усилителей;
- 4) фильтры на основе усилителей с ограниченным коэффициентом усиления.

Фильтры на базе конверторов имеют низкую стабильность параметров, т. е. АЧХ чувствительна к нестабильности схемных элементов. Конверторы в настоящее время уступают по стабильности *LC*-фильтрам.

Фильтры на основе гираторов требуют значительного числа активных элементов и оправдывают себя при использовании микромодулей. Фильтры на основе операционных усилителей имеют АЧХ, наиболее приближенную к идеальному фильтру, так как на базе операционных усилителей возможно моделирование различных передаточных функций, то очевидно, что с их помощью можно получить и требуемый вид АЧХ. Недостаток этих фильтров заключается в трудности реализации простых операционных усилителей.

Наиболее простыми являются фильтры, выполненные на основе усилителей с ограниченным коэффициентом усиления, усилители тока и напряжения. Они позволяют получить фильтры с достаточно большой крутизной среза. Фильтры на базе усилителей напряжения по сравнению с усилителями тока допускают значительные входные сигналы без искажения.

Известно, что наиболее рациональные пределы изменения крутизны левых и правых срезов от 10 до 36—40 *дб/октаву* для сейсмических фильтров. На основании этого крутизна левых и правых срезов должна быть следующей:

- малая крутизна 10 *дб/октаву* — МК;
- средняя крутизна 20 *дб/октаву* — СК;
- большая крутизна 40 *дб/октаву* — БК.

В нашем случае частоты среза фильтров берутся близкими к существующим в *LC*-фильтрах, но в соответствии с метрологическими требованиями, разработанными Международной электротехнической комиссией (МЭК) и Постоянной комиссией по стандартизации СЭВ. Поэтому ФВЧ имеют частоты среза 20; 31,5; 50; 71,5; 100 *гц*, а ФНЧ—25, 40, 63, 80, 112 *гц*. Частоты среза определяются на уровне 3 *дб* от максимального уровня сигнала.

Сравнивая существующие виды активных фильтров, а также на основании требований, предъявляемых к сейсмическим фильтрам, приходим к выводу, что для построения сейсмических активных фильтров наиболее приемлемы фильтры на базе усилителей напряжения с ограниченным коэффициентом усиления и аппроксимацией по Баттерворту, так как они имеют сравнительно равномерную плоскую АЧХ в зоне прозрачности и линейную ФЧХ в зоне затухания.

Требуемая крутизна фильтров реализуется за счет последовательного соединения 4 фильтров 2-го порядка с крутизной каждого каскада 10 *дб/октаву*. Для того, чтобы характеристики фильтров не зависели от внутреннего сопротивления предыдущего блока (ЦАП), на входе фильтров ставится эмиттерный повторитель (ЭП). Блок-схема фильтров пред-

ставлена на рис. 1,а. В качестве активного элемента фильтров применяется составной эмиттерный повторитель (ЭП), выполненный на транзисторах различной проводимости (МП10Б и МП115). Использование такого ЭП позволяет получить коэффициент усиления по напряжению активного элемента выше единицы, если включить сопротивление R_4 (рис. 1,б, в). Рабочий режим фильтров низких частот по постоянному току задается либо входным ЭП, либо постоянной составляющей ФВЧ в зависимости от режима работы.

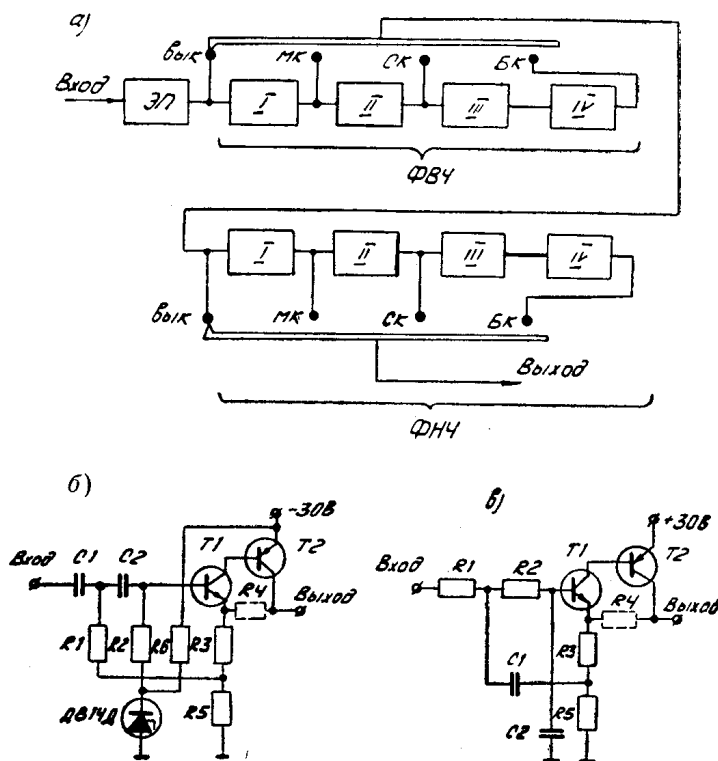


Рис. 1. а — блок-схема фильтров; б — каскад фильтров нижних частот; в — каскад фильтров верхних частот

Существующие методы расчета дают расхождение расчетной граничной частоты среза с экспериментальной на 30%. Для получения большей точности граничной частоты среза фильтров предлагаем следующую методику:

1. Расчет параметров фильтра целесообразно начинать вести с самой низкой граничной частоты среза.

2. Определяем величину входного сопротивления составного эмиттерного повторителя $R_{вх} \approx \beta_1 \cdot \beta_2 (R_3 + R_5)$, где β_1 и β_2 — коэффициенты усиления транзисторов по току.

3. Для фильтров ФВЧ задаемся величиной сопротивления

$$R_2 \ll \frac{1}{(20 \div 40)} R_{вх}. \quad (1)$$

4. Определяем величину сопротивления $R_1 \approx \frac{1}{(10 \div 20)} R_2$. Известно [1], что фильтр можно представить звеном с собственной частотой

$$\frac{1}{\omega_0} \sqrt{R_1 \cdot R_2 \cdot C_1 \cdot C_2}. \quad (2)$$

Пусть $C_1 = C_2$, тогда из формулы (2) можно определить величину емкости

$$C = \frac{1}{2 \pi f_0 \sqrt{R_1 \cdot R_2}}. \quad (3)$$

Ориентировочно считается, что собственная частота фильтра соответствует требуемой частоте среза фильтра, т. е. $f_0 \approx f_{\text{ср}}$.

5. Строим экспериментальную АЧХ для вышеопределенных параметров фильтра. Подбором сопротивления R_3 добиваемся, чтобы АЧХ в зоне прозрачности не имела бы или имела бы, но минимально возможную величину $\delta \rightarrow 0$ (рис. 2, а), исходя из заданной крутизны среза.

6. По экспериментальной АЧХ определяется действительная частота среза на уровне, который берется из условия получения ее заданной неравномерности. Пусть экспериментальная характеристика имеет вид, показанный на рис. 2, а, где $f_{\text{ср.э}}$ — экспериментальная частота среза, которая отличается от собственной частоты фильтра на величину

$$K_1 = \frac{f_{\text{ср.э}}}{f_0}.$$

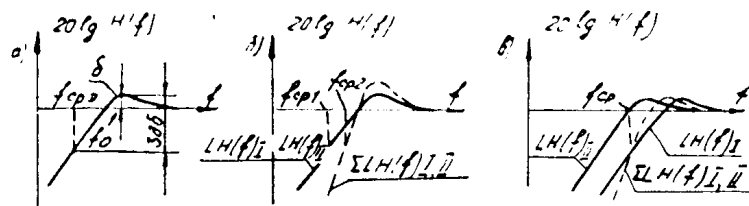


Рис. 2

7. Так как экспериментальная характеристика отличается от требуемой, то ее необходимо сдвинуть влево или вправо, для этого проводится уточненный расчет:

а) определяем по требуемой граничной частоте среза собственную частоту фильтра

$$f_0 = \frac{f_{\text{ср}}}{k_1};$$

б) из формулы (3) определяем величину $\frac{1}{\sqrt{R_1 R_2} = 2 \pi f_0 C}$;

в) из соотношения (1) определяем величину R_1 или R_2 . Расчет фильтров нижних частот проводится аналогично, но при следующих условиях:

$$R_1 = R_2 \text{ и } C_2 \approx \frac{1}{5} C_1.$$

При разработке последующих каскадов ФВЧ и ФНЧ необходимо учесть, что в общем фильтр представляет собой последовательное соединение отдельных звеньев, следовательно, общая передаточная функция определяется произведением отдельных передаточных функций звеньев

$$W_{\Sigma} = W_{\text{I}} \cdot W_{\text{II}} \cdot W_{\text{III}} \cdot W_{\text{IV}}.$$

Если представить это в логарифмическом масштабе, то будем иметь

$$\Sigma LH(f) = LH(f)_{I} + LH(f)_{II} + LH(f)_{III} + LH(f)_{IV}.$$

Если параметры элементов второго каскада фильтров сделать точно такими же, как и первого, то $LH(f)_{II}$ будет совпадать с $LH(f)_{I}$, и общая логарифмическая характеристика (ЛАЧХ) $\Sigma LH(f)_{I,II}$ будет иметь вид, показанный на рис. 2,б. Как видно, результирующая частота среза $f_{ср.2}$ отклонилась от заданной частоты среза $f_{ср.1}$, поэтому $LH(f)_{II}$ должна быть сдвинута влево так, чтобы $\Sigma LH(f)_{I,II}$ имела ту же частоту среза, что и $LH(f)_{I}$ (рис. 2,в). Расчет параметров последующих каскадов ведется аналогичным образом, но со своим поправочным коэффициентом k_i , учитывающим сдвиг ЛАЧХ данного каскада по отношению к предыдущему.

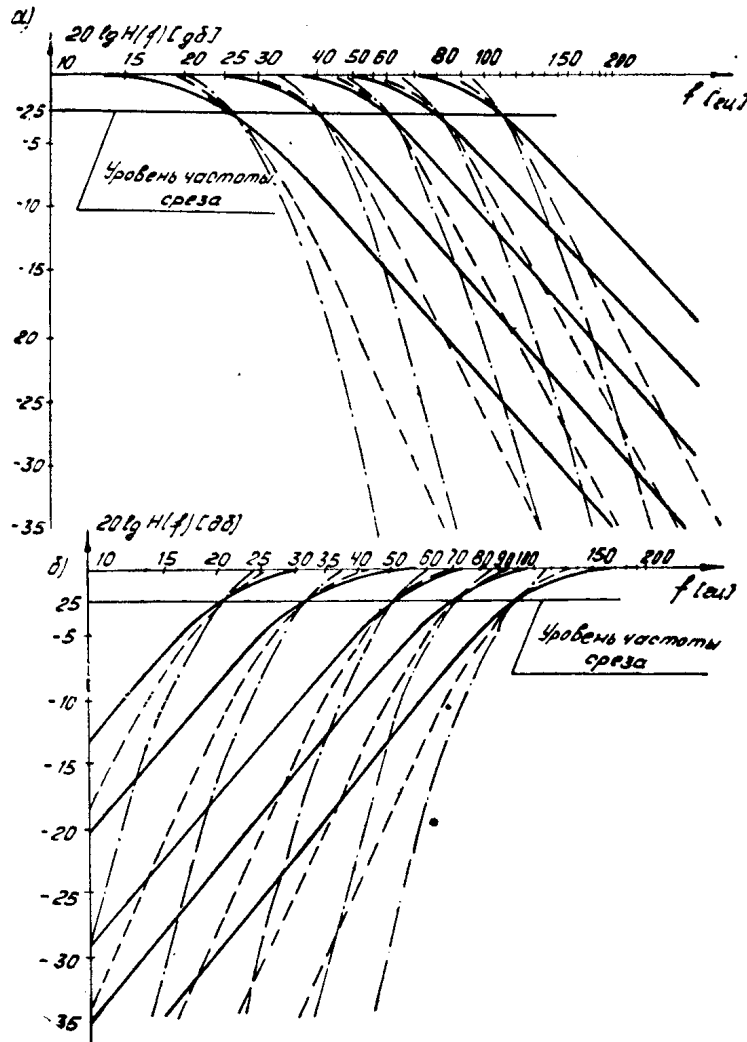


Рис. 3, а — экспериментальные амплитудно-частотные характеристики ФВЧ; б — экспериментальные амплитудно-частотные характеристики ФНЧ.

— малая крутизна;
 --- средняя крутизна;
 - · - большая крутизна

Разработанные фильтры имеют АЧХ, показанные на рис. 3,а, б. Граничные частоты среза:

ФВЧ — 20; 31,5; 50; 71,5; 100 гц;
 ФНЧ — 25, 40, 60, 80, 112 гц.

Граничные частоты среза берутся на уровне 2,5 дБ. Неравномерность АЧХ не превышает 3 дБ. Нелинейные искажения при максимальном входном сигнале 8 в не более 0,25÷0,3%.

ЛИТЕРАТУРА

1. А. Е. Знаменский, И. Н. Теплюк. Активные RC-фильтры. «Связь», 1970.
 2. Ю. М. Ачкасов, В. Б. Терехин, В. Н. Сорокин. Аналоговый тракт выводного устройства к универсальным ЭЦВМ. Доклады VII научно-технической конференции. Статические преобразователи в автоматике и электроприводе. Изд.-во ТГУ, Томск, 1971.
-