

ЗАЩИТА ОТ УСТОЙЧИВЫХ ЗАМЫКАНИЙ НА ЗЕМЛЮ В КОМПЕНСИРОВАННЫХ СЕТЯХ*)

Аспирант Р. А. ВАЙНШТЕЙН

В настоящей статье описан способ создания защиты от устойчивых замыканий на землю в компенсированных сетях путем искусственного наложения на сеть контрольного тока с частотой, отличающейся от частоты сети. Частота контрольного тока принята равной 25 гц. Структурная схема защиты показана на рис. 1. Для наложения на сеть тока с частотой 25 гц последовательно с дугогасящей катушкой включается добавочная катушка, выполненная на двух одинаковых замкнутых сердечниках, на которых имеется по две обмотки. Обмотки включаются встречно по отношению к обмоткам П. По обмоткам П протекает пульсирующий ток с частотой 25 гц, поэтому сердечники добавочной катушки периодически насыщаются, а ее индуктивность меняется также с частотой 25 гц. В качестве источника тока с частотой 25 гц используется электромагнитный параметрический делитель частоты. На каждой линии защищаемой сети устанавливаются частотно-избирательные реагирующие органы, питающиеся от фильтра токов нулевой последовательности. Основным элементом реагирующего органа является электромагнитный параметрический усилитель. Схема его показана на рис. 2. На выход параметрического усилителя включено через выпрямитель поляризованное реле. Обмотка W_y , которая предназначена для периодического изменения индуктивности катушки колебательного контура усилителя, питается от фильтра напряжения нулевой последовательности. Обмотки W_k и W_c включены встречно по отношению к обмоткам W_y . Обмотки W_c подключаются к вторичной обмотке трансформатора тока нулевой последовательности.

Ниже путем простых математических выкладок показана принципиальная возможность осуществления защиты с описанными элементами. Рассмотрим устройство для наложения на сеть тока с частотой 25 гц. Предположим, что индуктивность добавочной катушки меняется по закону:

$$l = L_0 (1 + m \sin \Omega t) \quad (1)$$

где L_0 — среднее значение индуктивности;
 m — глубина модуляции индуктивности:
 $\Omega = 2\pi f$, а $f = 25$ гц

*) Работа выполнена под руководством профессора И. Д. Кутявина.

При замыкании на землю для контура, состоящего из участка поврежденной линии и цепи дугогасящей катушки, пренебрегая сопротивлением нулевой последовательности линии и переходным со-

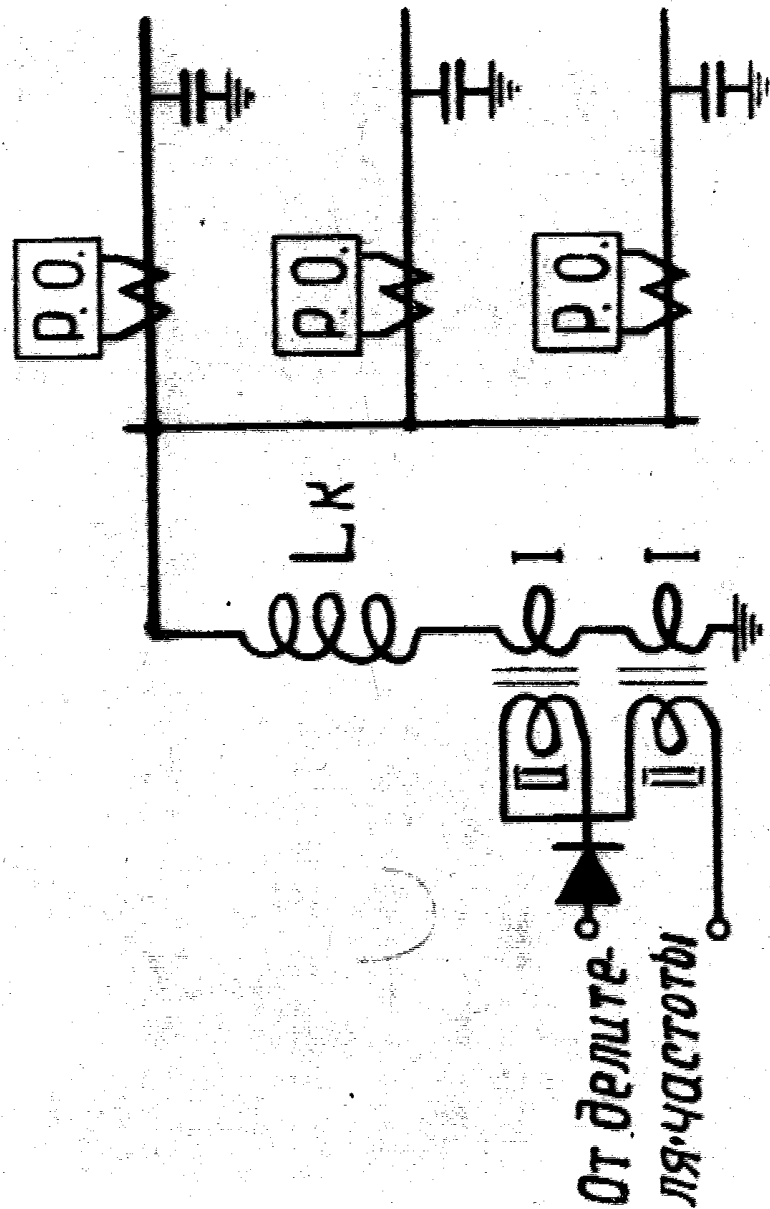


Рис. 1.

противлением в месте замыкания, можно записать следующее уравнение электрического равновесия:

$$L_k \cdot \frac{di}{dt} + \frac{d(i)}{dt} = U_{\text{фм}} \cdot \sin(2\Omega t + \psi) \quad (2)$$

где $U_{\text{фм}}$ — амплитуда фазного напряжения сети;
 L_k — индуктивность дугогасящей катушки.

Решаем уравнение (2) методом гармонического баланса. Если в цепи, в которой действует синусоидальное напряжение с круговой частотой 2Ω имеется индуктивность, меняющаяся по закону (1), то ток содержит гармоники с частотами:

$$2\Omega; \quad 2\Omega - \Omega; \quad 2\Omega + \Omega$$

В соответствии с этим представим решение уравнения в виде:

$$i = I_1 \cdot \sin(\Omega t + \varphi_1) + I_2 \cdot \sin(2\Omega t + \varphi_2) + I_3 \cdot \sin(3\Omega t + \varphi_3) \quad (3)$$

Разложим все синусоидальные величины на синусные и косинусные составляющие

$$\begin{aligned} U_{\text{фм}} \sin(2\Omega t + \phi) &= U_{\phi_1} \cdot \sin 2\Omega t + U_{\phi_2} \cdot \cos 2\Omega t, \\ I_1 \cdot \sin(\Omega t + \varphi_1) &= I_{11} \cdot \sin \Omega t + I_{12} \cdot \cos \Omega t, \\ I_2 \cdot \sin(2\Omega t + \varphi_2) &= I_{21} \cdot \sin 2\Omega t + I_{22} \cdot \cos 2\Omega t \end{aligned} \quad (4)$$

и т. д.

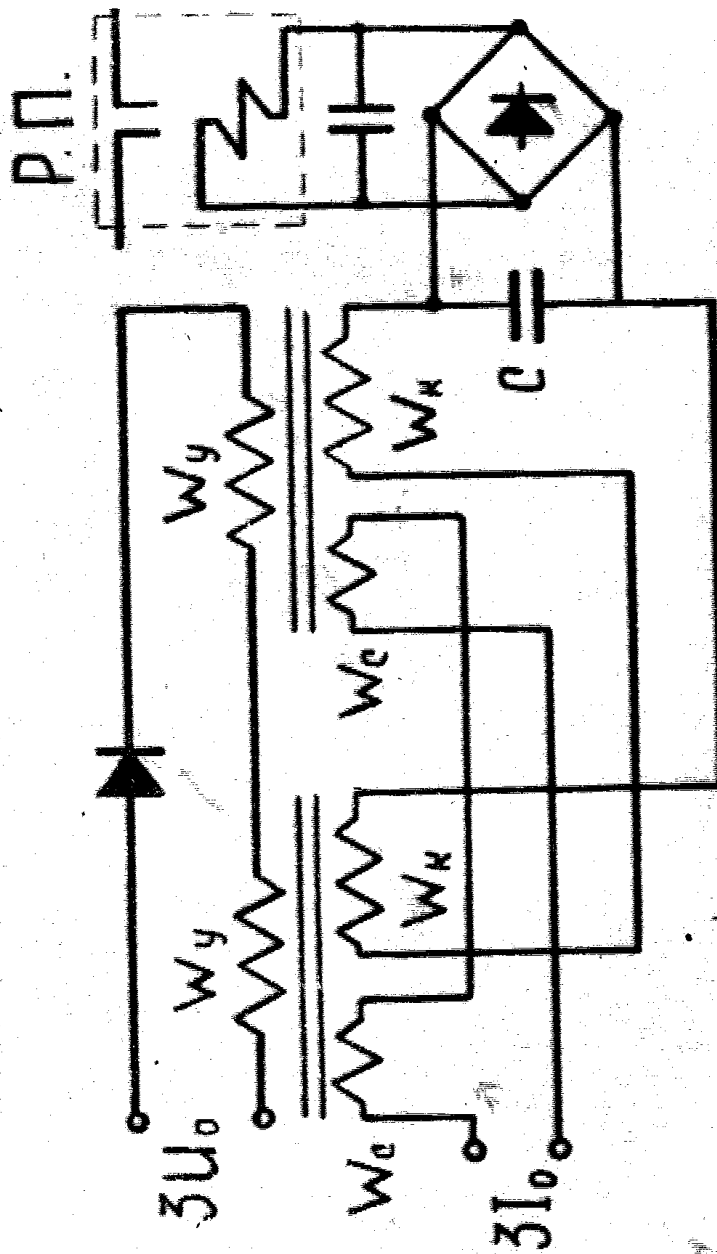


Рис. 2.

Подставим (4) и (2) и составим уравнения, выражающие равенство синусных составляющих с частотой Ω , косинусных составляющих с частотой Ω и т. д.

Обозначив

$$a = \Omega (L_K + L_0); \quad b = \Omega m L_0, \quad (5)$$

получим систему из шести уравнений с шестью неизвестными

$$\begin{aligned} -a I_{12} - \frac{1}{2} b I_{21} &= 0 \\ a I_{11} - \frac{1}{2} b I_{22} &= 0 \\ -2a I_{22} + b I_{11} - b I_{31} &= U_{\phi_1} \\ 2a I_{21} + b I_{12} - b I_{32} &= U_{\phi_2} \\ -3a I_{32} + \frac{3}{2} b I_{21} &= 0 \\ 3a I_{31} + \frac{3}{2} b I_{22} &= 0 \end{aligned} \quad (6)$$

Решая систему (6) и используя известные соотношения

$$\operatorname{tg} \varphi_1 = \frac{I_{12}}{I_{11}}; \quad \operatorname{tg} \varphi_2 = \frac{I_{22}}{I_{21}}, \quad \operatorname{tg} \varphi_3 = \frac{I_{32}}{I_{31}}, \quad (7)$$

получим

$$I_1 = \frac{m L_0 U_{\phi m}}{\Omega [m^2 L_0^2 - 2(L_K + L_0)^2]}, \quad (8)$$

$$I_2 = \frac{(L_K + L_0) U_{\phi m}}{\Omega [m^2 L_0^2 - 2(L_K + L_0)^2]} \quad (9)$$

$$I_3 = \frac{m L_0 U_{\phi m}}{\Omega [m^2 L_0^2 - 2(L_K + L_0)^2]} \quad (10)$$

$$\varphi_1 = \psi, \quad \varphi_2 = \psi - 90^\circ, \quad \varphi_3 = \psi \quad (11)$$

Определим соотношение между L_K и L_0 . Обозначив $\frac{I_1}{I_2} = p$ и поделив (8) на (9), получим

$$L_0 = \frac{p \cdot L_K}{m - p} \quad (12)$$

Учитывая, что ток с частотой 25 гц, требуемый для работы защиты, во много раз меньше тока дугогасящей катушки и полагая, что сердечники добавочной катушки сильно насыщаются импульсами тока с частотой 25 гц, можно считать $m \approx 1$, а $p \ll 1$, то есть

$$L_0 \approx p L_K \quad (13)$$

Далее рассмотрим реагирующий орган защиты с параметрическим усилителем. Положим, что индуктивность параметрического усилителя меняется по закону

$$l = L_0 (1 + m \sin 2 \Omega t) \quad (14)$$

причем $m \ll 1$, а все источники потерь сосредоточены в одной проводимости q . Контур подключен к источнику тока. Ток этого источника меняется по закону

$$i = I_m \cdot \sin(n \Omega t + \varphi), \quad (15)$$

где $n=1, 2, 3, \dots$, что соответствует частотам 25, 50 75 гц и т. д. Принятым допущениям соответствует схема замещения усилителя, представленная на рис. 3.

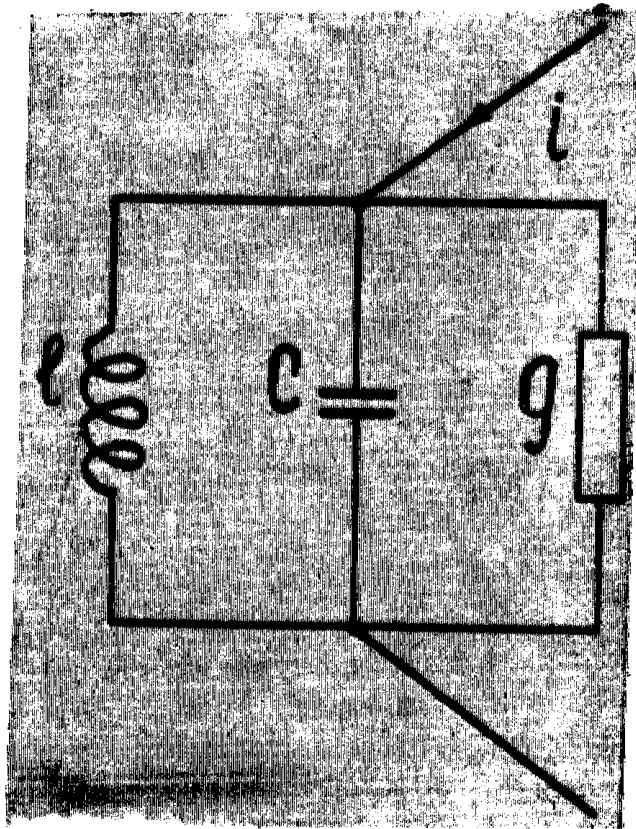


Рис. 3.

Известно, что усиление колебаний в параметрическом усилителе происходит за счет энергии, вносимой в колебательный контур при периодическом изменении индуктивности или емкости. Определим среднее значение мощности за период $T = \frac{\pi}{\Omega}$, которая выделяется на переменной части индуктивности при протекании по ней тока с круговой частотой $n\Omega$.

$$P = \frac{1}{T} \int_0^T \frac{d(l_n \cdot i_L)}{dt} \cdot i_L \cdot dt \quad (16)$$

где

$$\begin{aligned} l_n &= m L_0 \cdot \sin 2\Omega t, \\ i_L &= I_{Lm} \cdot \sin (n\Omega t + \varphi + \theta - 90^\circ) \end{aligned} \quad (17)$$

\leftarrow ток, протекающий по обмоткам W_K

$$I_{Lm} = \frac{I_m}{\sqrt{\left(n\Omega C - \frac{1}{n\Omega L_0}\right)^2 + g^2 \cdot n\Omega L_0}} \quad (18)$$

$$\theta = \operatorname{arctg} \frac{n \Omega C - \frac{1}{n \Omega L_0}}{q} \quad (19)$$

Произведя интегрирование, получим

$$\begin{aligned} P = & \frac{(n-2) m L_0}{4(2n-2) T} I^2_{Lm} \{ \sin 2[(2n-2)\pi + \alpha] - \sin 2\alpha \} - \\ & - \frac{(n+2) m L_0}{4(2n+2) T} I^2_{Lm} \{ \sin 2[(2n+2)\pi + \alpha] - \sin 2\alpha \} - \\ & - \frac{m L_0}{4(n-1) T} I^2_{Lm} \{ \sin 2[(n-1)\pi + \alpha] - \sin 2\alpha \} - \\ & - \frac{m L_0}{4(n+1) T} I^2_{Lm} \{ \sin 2[(n+1)\pi + \alpha] - \sin 2\alpha \}, \end{aligned} \quad (20)$$

$$\text{где } \alpha = \varphi + \theta - 90^\circ \quad (21)$$

Исследуем выражение (20) при различных n . При всех значениях n , кроме $n=1$ $P=0$, при $n=1$ получается неопределенность вида $\frac{0}{0}$, раскрывая которую получаем

$$P = -\frac{3}{4} \cdot m L_0 \cdot I^2_{Lm} \cos 2\alpha \quad (22)$$

Знак минус означает, что энергия вносится в контур. Наилучшие условия для внесения энергии в контур имеют место при

$$\alpha = k\pi, \quad (23)$$

где $k = 0, 1, 2, 3$ и т. д.

Это условие должно соблюдаться при замыкании на землю любой фазы. Запишем закон изменения индуктивности при замыкании на фазах А, В, и С*).

$$\begin{aligned} l_A &= L_0 [1 + m \sin(2\Omega t + \beta_A)], \\ l_B &= L_0 [1 + m \sin(2\Omega t + \beta_B)], \\ l_C &= L_0 [1 + m \sin(2\Omega t + \beta_C)]. \end{aligned} \quad (24)$$

Учитывая (11), (21), (23) и (24), получим

$$\begin{aligned} \beta_A &= k\pi - \theta + 90^\circ, \\ \beta_B &= k\pi + 120^\circ - \theta + 90^\circ, \\ \beta_C &= k\pi + 240^\circ - \theta + 90^\circ. \end{aligned} \quad (25)$$

Все полученные результаты не могут рассматриваться как расчетные соотношения, так как при анализе никак не учтена характеристика ферромагнитного материала, из которого изготовлены сердечники добавочной катушки и параметрического усилителя. Однако эти результаты позволяют сделать следующие важные принципиальные выводы:

1. При достаточно высокой чувствительности реагирующих органов средняя индуктивность добавочной катушки во много раз меньше индуктивности дугогасящей катушки, что следует из (13). Поэтому

*) Начальные углы напряжения фаз А, В, С приняты соответственно 0° , 240° , 120° .

включение добавочной катушки не будет существенно влиять на настройку компенсации.

2. Параметрический усилитель по схеме рис. 2 по принципу действия усиливает только ток с частотой 25 гц, что следует из (20).

3. Фаза тока с частотой 25 гц изменяется с изменением фазы тока, протекающего по катушке в соответствии с (11). Для достижения одинаковой чувствительности реагирующего органа при замыкании любой из фаз к фильтру напряжения нулевой последовательности, питающему параметрический усилитель, согласно (25) следует подводить напряжение с обратным порядком чередования фаз.

Ниже приведены некоторые данные лабораторных испытаний. На рис. 4 изображена зависимость напряжения на колебательном контуре от первичного тока трансформатора нулевой последовательности

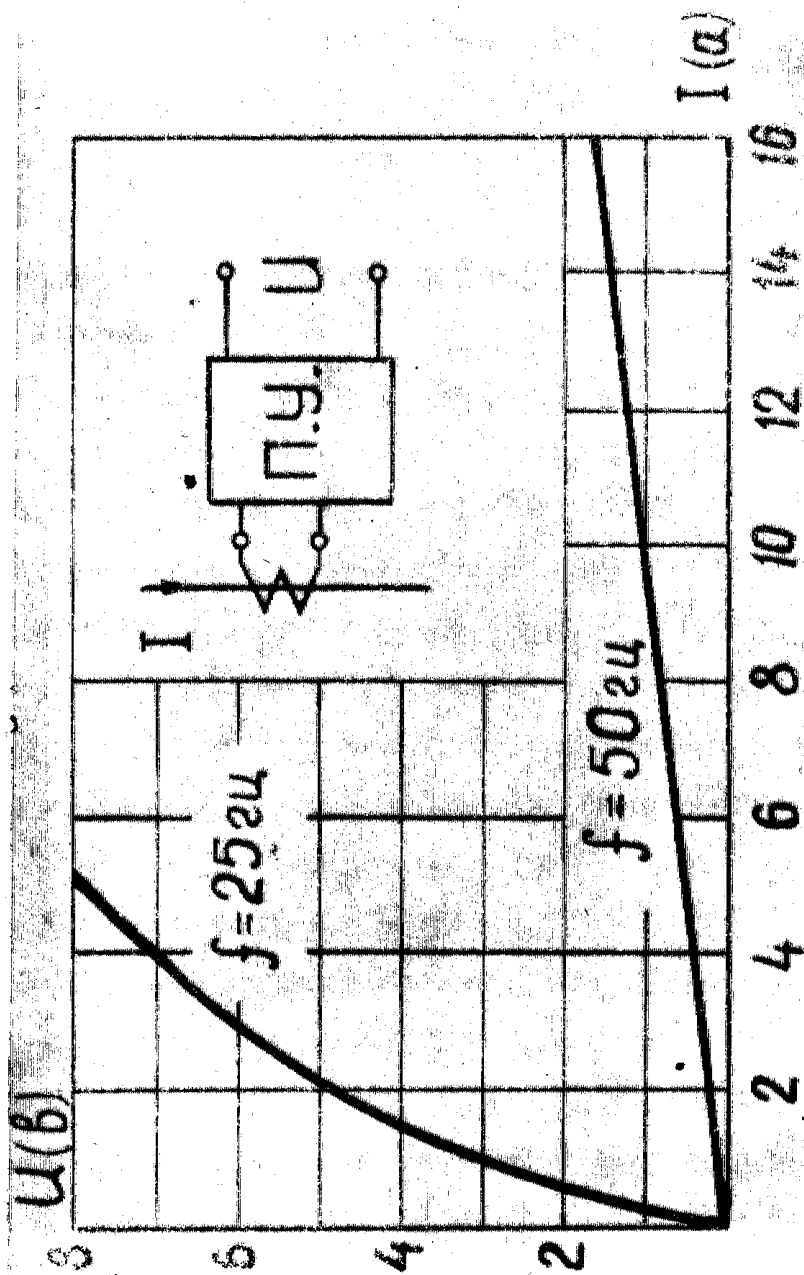


Рис. 4.

одного из образцов параметрического усилителя при частотах 25 гц и 50 гц. В качестве трансформатора нулевой последовательности использован серийный трансформатор типа Т. 3.

На рис. 5 приведена схема, на которой проверено взаимодействие всех элементов защиты. Поляризованное реле, включенное на выходе параметрического усилителя, надежно срабатывает, если, напри-

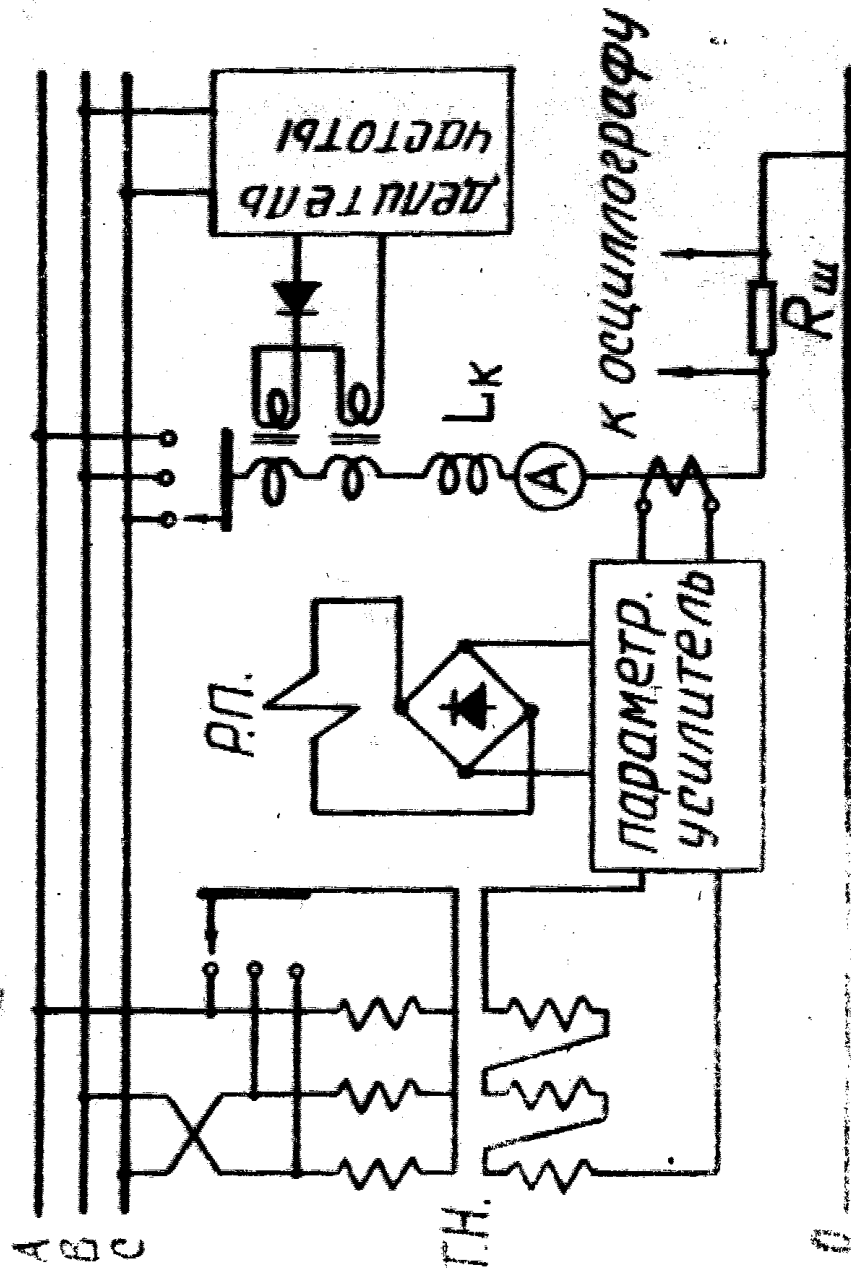


Рис. 5.

мер, действующее значение первичного тока составляет 2 а, а составляющая с частотой 25 гц в нем равна 0,2—0,25 а. При отсутствии составляющей с частотой 25 гц реле срабатывает при токе 10 а. Если фаза напряжения нулевой последовательности установлена такой, что максимальная чувствительность достигается при замыкании на фазе А, то такая же чувствительность при замыкании на других фазах обеспечивается при перемене местами фаз В и С у трансформатора напряжения, что согласуется с (25).