

**МАГНИТНЫЙ β -СПЕКТРОМЕТР С ДВОЙНОЙ ФОКУСИРОВКОЙ
ДЛЯ АНАЛИЗА ЭНЕРГЕТИЧЕСКОГО РАСПРЕДЕЛЕНИЯ
ЭЛЕКТРОНОВ С ЭНЕРГИЕЙ ДО 35 МЭВ**

В. М. АНТОНОВ, Б. А. КОНОНОВ, В. В. ЕВСТИГНЕЕВ

(Представлена объединенным семинаром НИИ ЯФ и ФТФ по спектрометрии)

В Томском политехническом институте проводятся исследования по изучению взаимодействия электронного и тормозного излучений с веществом, при которых необходимо знать энергетический спектр излучения до и после прохождения через исследуемый образец. Наиболее часто в качестве источника излучения используются бетатроны, имеющие узкий энергетический спектр электронного излучения [1]. В ряде случаев, например, при излучении обратного рассеяния электронов или при определении потерь энергии в очень тонких слоях интенсивность электронов, проходящих через магнитное поле спектрометра, может быть малой. Поэтому в общем случае желательно располагать спектрометром, который обладал бы повышенной светосилой. Ниже описывается магнитный β -спектрометр секторного типа с двойной фокусировкой, имеющий плоские и параллельные полюсные наконечники, разработанный нами для применения, главным образом, в экспериментах по изучению потерь энергии электронами в веществе. В отличие от секторного спектрометра [1], имеющегося в нашем распоряжении, данный спектрометр обладает двойной фокусировкой, большим энергетическим диапазоном и лучшими эксплуатационными характеристиками.

Конструкция магнита β -спектрометра

На рис. 1 представлены траектории частиц в медианной плоскости магнита. Фокусировка в медианной плоскости обеспечивается однородным магнитным полем в зазоре; фокусировка в плоскости поля достигается за счет спадания магнитного поля в сторону больших радиусов при входе и выходе частиц из магнита [2, 3, 4].

Двойная фокусировка имеет место при выполнении следующих двух условий [3], при этом в медианной плоскости достигается фокусировка первого порядка:

$$\operatorname{tg} \varepsilon_2 = \frac{1}{2} \left[\operatorname{tg} (\Phi - \Psi) + \frac{1}{\Phi - \operatorname{ctg} \gamma_1} \right]; \quad (1)$$

$$\frac{1}{L_2} = \frac{1}{2} \left[\operatorname{tg} (\Phi - \Psi) - \frac{1}{\Phi - \operatorname{ctg} \gamma_1} \right], \quad (2)$$

где

$$\operatorname{tg} \Psi' = \operatorname{tg} \varepsilon_1 + \frac{1}{l_1}; \quad (3)$$

$$\operatorname{tg} \eta = \operatorname{tg} \varepsilon_1 - \frac{1}{l_1}. \quad (4)$$

Здесь ε_1 и ε_2 — соответственно, углы между нормалью к границе полюсного наконечника и центральным лучом на входе и выходе из магнита. l_1 и l_2 — расстояния от фокальных точек спектрометра, со-

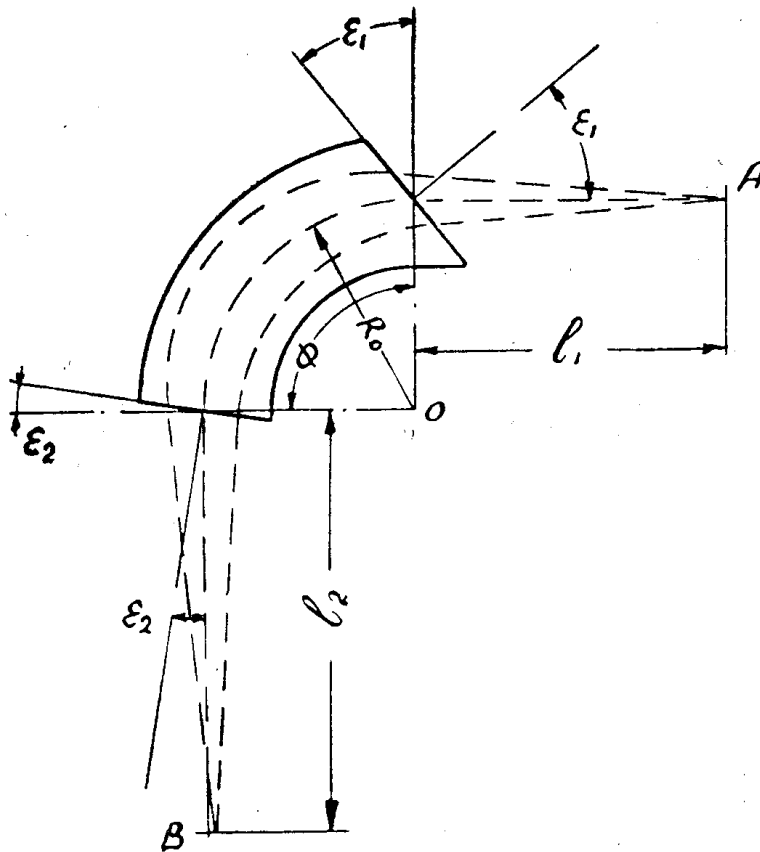


Рис. 1. Траектории частиц в медианной плоскости магнита В-спектрометра.

ответственно, до входной и выходной граней магнита, измеренные в единицах радиуса кривизны траектории центрального луча в области однородного магнитного поля. Φ — угол поворота центрального луча. Углы ε_1 и ε_2 считаются положительными в том случае, если траектории частиц вне основного магнитного поля находятся с той же стороны от нормали к границе полюса, что и центр кривизны траектории центрального луча. Формулы (1), (2) справедливы при условии, что высота зазора магнита мала по сравнению с радиусом кривизны траектории частиц в области однородного поля.

Поскольку оптимальное соотношение между светосилой и разрешающей способностью спектрометра достигается при Φ около 90° и l_1 порядка 1 — 1,5, мы выбрали $l_1 = 450$ мм при $R_0 = 300$ мм, $\varepsilon_1 = 42^\circ$ и $\Phi = 90^\circ$. При этом соответствующие значения ε_2 и l_2 равны $7^\circ 40'$ и 1,991. Таким образом, спектрометр обладает следующими основны-

ми геометрическими характеристиками: $R_0 = 300$ мм, $l_1 = 450$ мм, $l_2 = 597$ мм, $\varepsilon_1 = 42^\circ$, $\varepsilon_2 = 7^\circ 40'$, $\Phi = 90^\circ$.

Вакуумная камера спектрометра выполнена из медного волновода прямоугольного сечения с внутренними размерами 34×72 мм² и толщиной стенок 2 мм. Исходя из этого, высота межполюсного зазора выбрана равной 42 мм. Ширина полюсных наконечников равна 200 мм. Форма профиля полюсных наконечников приведена на рис. 1.

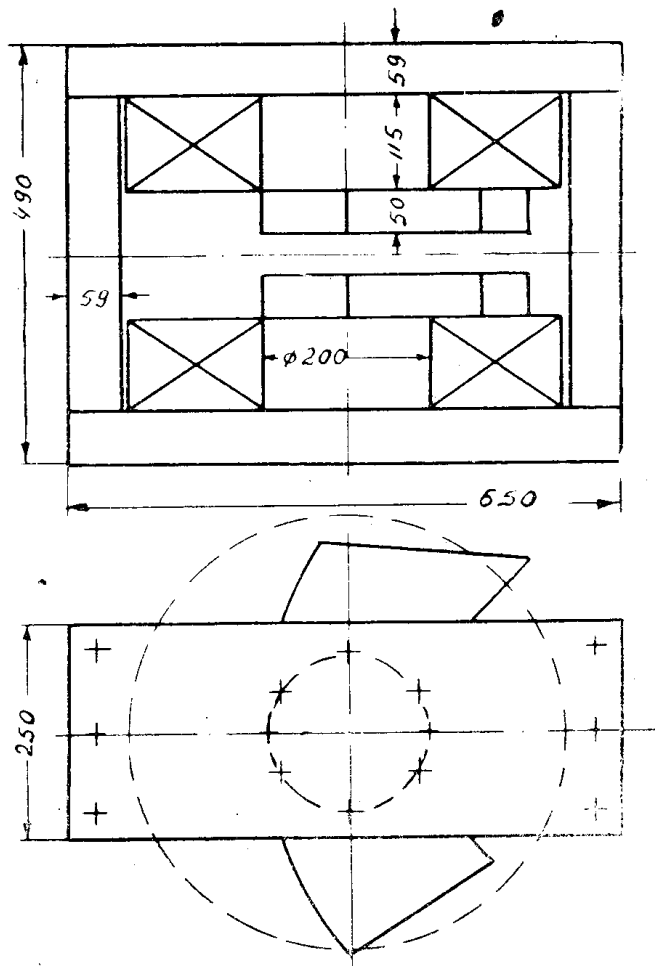


Рис. 2. Конструкция магнита В-спектрометра.

На рис. 2 представлена конструкция магнита спектрометра. Медианная плоскость магнита расположена горизонтально. Вес магнита около 500 кг, из них 90 кг приходится на две намагничивающие катушки, расположенные на полюсах. Катушки выполнены медной шиной сечением 5 мм² и включены последовательно; каждая катушка имеет 1250 витков и сопротивление 6 ом. Параллельность полюсных наконечников выдержана с точностью не хуже ± 50 мк. Магнитные измерения, выполненные с применением ядерного магнитного резонанса показали, что статическая неоднородность магнитного поля в пределах магнитной дорожки не более чем $\pm 0,1\%$.

На рис. 3 показана магнитная характеристика спектрометра. Здесь по оси абсцисс отложен ток в намагничивающих катушках, по оси ординат напряженность магнитного поля в зазоре. При токе 10 а, что соответствует намагничивающей силе 25000 а, напряженность магнит-

ного поля в зазоре составляет 4100 э. При данной напряженности магнитного поля спектрометр позволяет производить анализ энергетического распределения электронов, максимальная энергия которых равна 37 Мэв. Потребляемая магнитом мощность при этом 1,2 квт. Питание магнита осуществляется электро-машинным усилителем со стабильно-

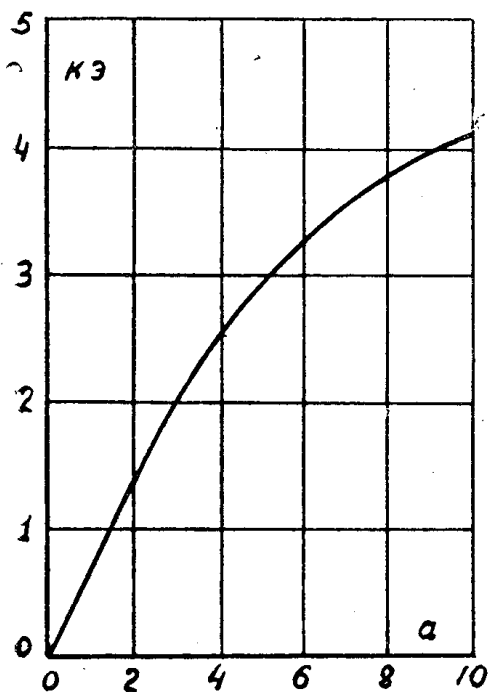


Рис. 3. Магнитная характеристика В-спектрометра.

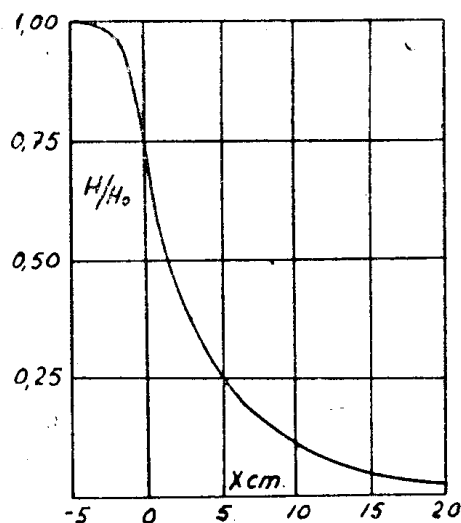


Рис. 4. Кривая спада магнитного поля вдоль расчетной траектории центрального луча при входе в основное магнитное поле.

стью питающего тока не хуже $\pm 0,01\%$ или аккумуляторной батарей. На рис. 4 приведена кривая спада магнитного поля вдоль теоретической траектории центрального луча при его входе в основное магнитное поле. По оси абсцисс отложено расстояние вдоль траектории в см, по оси ординат напряженность магнитного поля в относительных единицах.

Разрешающая способность β -спектрометра

Разрешающая способность спектрометра описываемого типа дается соотношением:

$$\frac{\Delta P}{P} = \frac{Ay + B\alpha^2}{C} \quad (5)$$

Здесь A , B , C — коэффициенты, определяемые геометрическими параметрами спектрометра, значения которых в явном виде приведены в [2]; y — ширина источника в единицах радиуса кривизны траектории центрального луча; α — половина угла раствора пучка в медианной плоскости магнитного поля.

Из выражения (5) следует, что одно и то же значение разрешающей способности может быть получено при различных значениях y и α . Для того, чтобы спектрометр работал наиболее эффективно, необходимо, чтобы при данном значении разрешающей способности произведение $y\alpha$ было максимальным, ибо эта величина пропорциональна числу частиц, прошедших через основное магнитное поле спектрометра. Нетрудно показать, что величины α' и y' , соответствующие

щие половине угла раствора в медианной плоскости и ширине источника, при которых при данной разрешающей способности произведение $u\alpha$ максимально, т. е. через магнитное поле спектрометра проходит наибольшее число частиц, определяются выражениями:

$$\alpha' = \left(\frac{C}{3B} \cdot \frac{\Delta P}{P} \right)^{1/2}; \quad y' = \frac{2C}{3A} \cdot \frac{\Delta P}{P}, \quad (6)$$

причем, в случае когда ширина источника больше размеров входной щели, под u следует понимать ширину последней.

Таблица 1

$\frac{\Delta P}{P} \%$	α' рад.	y' мм
1,0	0,076	7,7
0,5	0,054	3,85
0,2	0,034	1,60
0,1	0,024	0,77
0,05	0,017	0,385
0,02	0,0103	0,153
0,01	0,0076	0,077
0,005	0,0054	0,0385
0,002	0,0034	0,0160

Для нашего спектрометра соотношения (5), (6) имеют вид:

$$\frac{\Delta P}{P} = \frac{0,85 y + 1,88 \alpha^2}{3,26}; \quad (5, a)$$

$$\alpha' = 0,76 \left(\frac{\Delta P}{P} \right)^{1/2}; \quad (6, a)$$

$$y' = 2,56 \frac{\Delta P}{P}.$$

При этом увеличение спектрометра в медианной плоскости $h_y = -0,85$, а увеличение спектрометра в плоскости поля $h_z = -2,1$.

В табл. 1 приведены величины α' и y' для нескольких значений разрешающей способности В-спектрометра.

Высота входной щели в вертикальном направлении принята равной 9 мм. Максимальный используемый телесный угол составляет 0,047% от 4π , максимальный входной угол в медианной плоскости 2α равен $4^\circ 30'$.

В качестве примера соотношения между эффективностью спектрометра и его разрешающей способностью можно привести следующие величины. При разрешающей способности 0,1% и 0,01% оптимальное произведение ширины источника на половину входного угла в медианной плоскости, соответственно, равно $18,5 \cdot 10^{-3}$ рад мм и $0,58 \cdot 10^{-3}$ рад мм; при этом светосила установки составляет 0,03% и 0,009% от 4π .

Вакуумная система β -спектрометра

На рис. 5 представлена схема вакуумной камеры установки. Вакуумные уплотнения выполнены из резины и должны обеспечить разряжение до 10^{-6} мм рт. ст., что необходимо для непосредственного соединения вакуумных объемов бетатрона и спектрометра при работе с очень тонкими мишенями. Пучок электронов, испущенный ускорителем, предварительно коллимируется диафрагмой (1) и попадает в мишень (2), расположенную в первом фокусе спектрометра. Электроны, вышедшие из мишени, коллимируются входной диафрагмой (3) и, пройдя через выходную диафрагму (4), регистрируются детектором (5). Возможно перемещение диафрагмы в направлении, перпендикулярном траектории центрального луча на расстояние до 50 мм с точностью $\pm 0,04$ мм и изменение ширины щелей диафрагмы от 0 до 10 мм с точностью $\pm 0,03$ мм без нарушения вакуума. Вакуумные вводы всех диа-

фрагм идентичны; высота щели первой и второй диафрагм 9 мм, выходной диафрагмы — 27 мм. Каждая диафрагма состоит из двух алюминиевых брусков толщиной 50 мм, угол раствора между которыми в медианной плоскости равен 2° .

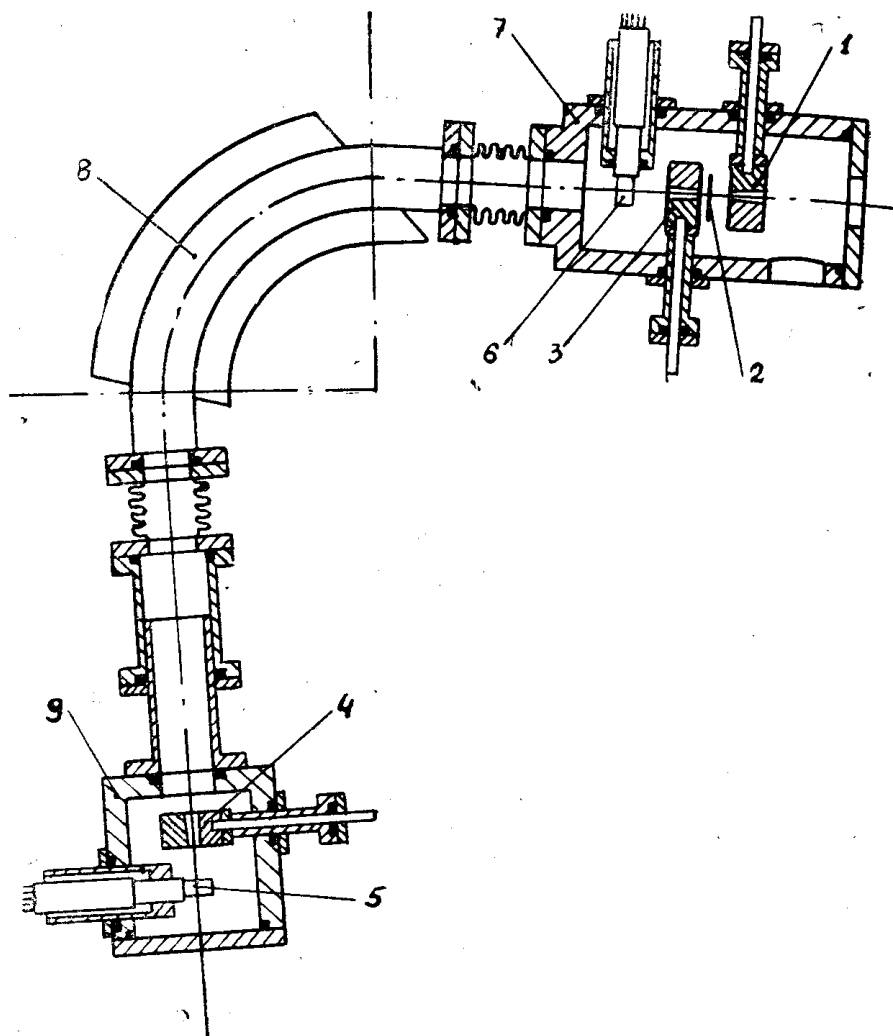


Рис. 5. Схематическое изображение вакуумной системы установки: 1 — предварительная диафрагма; 2 — исследуемый образец; 3 — входная диафрагма; 4 — выходная диафрагма; 5 — детектор излучения; 6 — детектор излучения; 7 — входная камера; 8 — центральная камера; 9 — выходная камера.

Регистрация спектра производится с помощью двух сцинтилляционных счетчиков (5), (6) с использованием ФЭУ-12Б. Сцинтилляторы счетчиков расположены в вакуумном объеме и сочленены с ФЭУ световодом, проходящим через вакуумное уплотнение. Световод и ФЭУ смонтированы в металлическом цилиндре, который может перемещаться на скользящем вакуумном уплотнении на расстояние до 70 мм. Сцинтиллятор детектора, расположенного за входной диафрагмой, имеет прорезь, через которую проходит основной пучок; часть же пучка, идущая в направлении полюсных наконечников, попадает на края сцинтиллятора. Наличие двух детекторов необходимо для устранения ошибки, возникающей при определении формы спектра за счет колебания интенсивности излучения бетатрона. Если в качестве величины интенсив-

ности использовать не показания детектора (5), расположенного на выходе из спектрометра, но отношение показаний описанных выше детекторов, то данная ошибка устраняется [5].

Мишени располагаются в специальной оправке, жестко соединенной с металлическим стержнем, вводимым во входную камеру установки (7) через вакуумное уплотнение в вертикальном направлении. Стержень может перемещаться на расстояние до 110 мм.

Чтобы учесть влияние полей рассеяния, необходимо направить пучок в область основного магнитного поля под углом примерно на 3° — 5° больше расчетного, причем новая оптическая ось спектрометра должна пересечь расчетную на расстоянии от границы полюса примерно равном высоте межполюсного пространства [6]. Сильфонные сочленения центральной камеры установки (8) с входной и выходной камерами позволяют производить вращение последних относительно точек, находящихся от входной и выходной границ магнита на расстояниях, выбранных из конструктивных соображений и соответственно равных 168 и 148 мм. Возможны повороты на углы $\pm 6^\circ$ от линии смещенной от расчетной оптической оси на $3,5^\circ$ в сторону центра кривизны траектории центрального луча.

Поскольку диафрагмы и детекторы можно перемещать в направлении, перпендикулярном траектории центрального луча, то имеется возможность направить пучок в зазор магнита под любым углом и в любую точку, лежащую в достаточно широком интервале. Ввиду того, что положение второго фокуса спектрометра может измениться за счет указанной юстировки, предусмотрена возможность перемещения выходной камеры спектрометра (9) совместно с детектором и диафрагмой на расстояние ± 80 мм от расчетного положения второго фокуса. Магнит и вакуумная система располагаются на массивной стальной плите и специальная механическая система обеспечивает точное перемещение отдельных узлов вакуумной камеры β -спектрометра относительно друг друга.

Заключение

Магнит описанного спектрометра выгодно отличается от конструкций магнитов других спектрометров с двойной фокусировкой, фокальные точки которых расположены вне области основного магнитного поля. Так в отличие от секторного спектрометра с двойной фокусировкой, воздушный зазор магнита которого профилирован по параболе [7], конструкция данного спектрометра позволяет легко и с высокой степенью точности обработать полюсные наконечники; в отличие от 180° -спектрометра с воздушным зазором в виде двух пересекающихся поверхностей [8] магнит настоящего спектрометра обладает значительно меньшим весом при том же рабочем радиусе. Помимо работы с электронным пучком бетатрона, данный спектрометр планируется использовать в экспериментах, где необходимо исследовать энергетический спектр тормозного излучения. Спектрометр может быть также с успехом применен для анализа β и γ -спектров радиоактивных изотопов. Разработанный β -спектрометр обладает приемлемыми расчетными характеристиками, конструкция его позволяет произвести точную настройку и обеспечивает возможность проведения разнообразных физических исследований.

ЛИТЕРАТУРА

1. В. М. Антонов, Б. А. Кононов, Ю. Н. Бельтяев. Изучение спектра выведенных из бетатрона электронов. Сборник трудов 4 межвузовской конференции по электронным ускорителям, Томск, 1962.

2. A. Lovati, H. Tyren. J Sci. Inst., 33, 151 (1956).
 3. W. G. Gross, Rev. Sci. Inst., 22, 717 (1951).
 4. А. С. Дейнеко, А. И. Попов, П. В. Сорокин, А. Я. Таранов. Изв. АН СССР, Сер. физ., 24, 924, 1960.
 5. G. Knorr, A. Minten, B. Nellen, Z. Physik, 166, 533 (1961).
 6. W. Ploch, W. Walcher Z. Physik 127, 289 (1950).
 7. T. Westermark, Nucl. Inst. and Meth. 10, 129 (1961).
 8. J. C. O'Connell. Rev. Sci. Inst., 32, 1314 (1961).
-