

**Министерство образования и науки Российской Федерации**  
федеральное государственное автономное образовательное учреждение  
высшего образования  
**«НАЦИОНАЛЬНЫЙ ИССЛЕДОВАТЕЛЬСКИЙ  
ТОМСКИЙ ПОЛИТЕХНИЧЕСКИЙ УНИВЕРСИТЕТ»**

---

Институт неразрушающего контроля  
Направление подготовки 11.04.04 «Электроника и наноэлектроника»  
Кафедра промышленной и медицинской электроники

**МАГИСТЕРСКАЯ ДИССЕРТАЦИЯ**

Тема работы
<b>Многофазная схема регулирования напряжения в резонансном инверторе</b>

УДК 621.314.572:621.3.015-047.37

Студент

Группа	ФИО	Подпись	Дата
1AM51	Вавилова Ирина Владимировна		

Руководитель

Должность	ФИО	Ученая степень, звание	Подпись	Дата
Доцент каф. ПМЭ	Огородников Дмитрий Николаевич	к.т.н.		

**КОНСУЛЬТАНТЫ:**

По разделу «Финансовый менеджмент, ресурсоэффективность и ресурсосбережение»

Должность	ФИО	Ученая степень, звание	Подпись	Дата
Ассистент каф. менеджмента	Николаенко Валентин Сергеевич			

По разделу «Социальная ответственность»

Должность	ФИО	Ученая степень, звание	Подпись	Дата
Доцент каф. ЭБЖ	Анищенко Юлия Владимировна	к.т.н.		

**ДОПУСТИТЬ К ЗАЩИТЕ:**

Зав. кафедрой	ФИО	Ученая степень, звание	Подпись	Дата
ПМЭ	Губарев Федор Александрович	к.ф.-м.н., доцент		

Томск – 2017 г.

## ПЛАНИРУЕМЫЕ РЕЗУЛЬТАТЫ ОБУЧЕНИЯ ПО ООП

Код результата	Результат обучения (выпускник должен быть готов)
Профессиональные компетенции	
P1	Использовать результаты освоения фундаментальных и прикладных дисциплин ООП магистратуры; понимать основные проблемы в своей предметной области, выбирать методы и средства их решения; демонстрировать навыки работы в научном коллективе. порождать новые идеи
P2	Анализировать состояние научно-технической проблемы путем подбора, изучения и анализа литературных и патентных источников; определять цели, осуществлять постановку задач проектирования приборов наноэлектроники, схем и устройств различного функционального назначения с использованием современной элементной базы наноэлектроники, подготавливать технические задания на выполнение проектных работ
P3	Формулировать цели и задачи научных исследований в соответствии с тенденциями и перспективами развития электроники и наноэлектроники, а также смежных областей науки и техники, обоснованно выбирать теоретические и экспериментальные методы и средства решения сформулированных задач.
P4	Осваивать принципы планирования и методы автоматизации эксперимента на основе информационно- измерительных комплексов как средства повышения точности и снижения затрат на его проведение, овладевать навыками измерений в реальном времени; разрабатывать физические и математические модели элементов наноэлектроники, компьютерное моделирование исследуемых физических процессов, приборов, схем и устройств, относящихся к профессиональной сфере
P5	Делать научно-обоснованные выводы по результатам теоретических и экспериментальных исследований, давать рекомендации по совершенствованию устройств и систем, готовить научно-технические отчеты, обзоры, рефераты, публикации по результатам выполненных исследований, доклады на научные конференции и семинары, научные

	публикации в центральных изданиях и заявки на изобретения
P6	Работать в качестве преподавателя в образовательных учреждениях среднего профессионального и высшего профессионального образования по учебным дисциплинам предметной области данного направления под руководством профессора, доцента или старшего преподавателя
Универсальные компетенции	
P7	Совершенствовать и развивать свой интеллектуальный и общекультурный уровень. Самостоятельно приобретать и использовать в практической деятельности новые знания и умения, в том числе в новых областях знаний, непосредственно не связанных со сферой деятельности
P8	Использовать знания правовых и этических норм при оценке последствий своей профессиональной деятельности, при разработке и осуществлении социально значимых проектов. Участвовать в проведении технико-экономического и функционально-стоимостного анализа рыночной эффективности создаваемого продукта
P9	Разрабатывать планы и программы инновационной деятельности в подразделении, проявлять инициативу, в том числе в ситуациях риска, брать на себя всю полноту ответственности
P10	Способность использовать на практике умения и навыки в организации исследовательских и проектных работ и проведению экспериментальных исследований с применением современных средств и методов
P11	Обладать способностью к самостоятельному обучению новым методам исследования, к изменению научного и научно-производственного профиля своей профессиональной деятельности

**Министерство образования и науки Российской Федерации**  
федеральное государственное автономное образовательное учреждение  
высшего образования  
**«НАЦИОНАЛЬНЫЙ ИССЛЕДОВАТЕЛЬСКИЙ  
ТОМСКИЙ ПОЛИТЕХНИЧЕСКИЙ УНИВЕРСИТЕТ»**

---

Институт неразрушающего контроля  
Направление подготовки (специальность) 11.04.04 «Электроника и наноэлектроника»  
Кафедра промышленной и медицинской электроники

УТВЕРЖДАЮ:  
Зав. кафедрой

\_\_\_\_\_ Ф.А. Губарев  
(Подпись) (Дата)

**ЗАДАНИЕ**  
**на выполнение выпускной квалификационной работы**

В форме:

Магистерской диссертации

(бакалаврской работы, дипломного проекта/работы, магистерской диссертации)

Студенту:

Группа	ФИО
1AM51	Вавилова Ирина Владимировна

Тема работы:

Многофазная схема регулирования напряжения в резонансном инверторе

Утверждена приказом директора ИНК (дата, номер)

Срок сдачи студентом выполненной работы:

**ТЕХНИЧЕСКОЕ ЗАДАНИЕ:**

<b>Исходные данные к работе</b> <i>(наименование объекта исследования или проектирования; производительность или нагрузка; режим работы (непрерывный, периодический, циклический и т. д.); вид сырья или материал изделия; требования к продукту, изделию или процессу; особые требования к особенностям функционирования (эксплуатации) объекта или изделия в плане безопасности эксплуатации, влияния на окружающую среду, энергозатратам; экономический анализ и т. д.).</i>	Объектом исследования является схема многофазного резонансного инвертора с выходным стабилизированным напряжением синусоидальной формы  Входное напряжение 50В; Выходное напряжение 200В; Мощность нагрузки 500Вт; Частота 400Гц.
--	--

<p><b>Перечень подлежащих исследованию, проектированию и разработке вопросов</b>  <i>(аналитический обзор по литературным источникам с целью выяснения достижений мировой науки техники в рассматриваемой области; постановка задачи исследования, проектирования, конструирования; содержание процедуры исследования, проектирования, конструирования; обсуждение результатов выполненной работы; наименование дополнительных разделов, подлежащих разработке; заключение по работе).</i></p>	<ul style="list-style-type: none"> <li>– Обзор литературы (способы формирования синусоидального напряжения);</li> <li>– Разработка структурной и принципиальной схемы;</li> <li>– Обоснование принципиальной и структурной схем;</li> <li>– Расчет принципиальной схемы;</li> <li>– Моделирование в пакете OrCAD;</li> <li>– Социальная ответственность;</li> <li>– Финансовый менеджмент, ресурсоэффективность и ресурсосбережение;</li> <li>– Заключение.</li> </ul>
--	--

<p><b>Перечень графического материала</b>  <i>(с точным указанием обязательных чертежей)</i></p>	<p>Схема электрическая принципиальная, перечень элементов.</p>
--	--

**Консультанты по разделам выпускной квалификационной работы**  
*(с указанием разделов)*

Раздел	Консультант
Финансовый менеджмент, ресурсоэффективность и ресурсосбережение	Николаенко Валентин Сергеевич
Социальная ответственность	Анищенко Юлия Владимировна
Иностранный язык	

**Названия разделов, которые должны быть написаны на русском и иностранном языках:**

Способы формирования синусоидального напряжения

Дата выдачи задания на выполнение выпускной квалификационной работы по линейному графику	
--	--

**Задание выдал руководитель:**

Должность	ФИО	Ученая степень, звание	Подпись	Дата
Доцент кафедры ПМЭ	Огородников Дмитрий Николаевич	к.т.н.		

**Задание принял к исполнению студент:**

Группа	ФИО	Подпись	Дата
1AM51	Вавилова Ирина Владимировна		

## РЕФЕРАТ

Выпускная квалификационная работа многофазная схема регулирования напряжения в резонансном инверторе.

Ключевые слова: резонансный инвертор, двухфазный инвертор, многофазный инвертор, многофазная схема управления, фазовое регулирование, ПИД-регулятор.

Объектом исследования является многофазная схема управления напряжения в резонансном инверторе.

Цель работы – разработка и исследование опытного образца многофазной схемы регулирования выходного синусоидального напряжения в параллельном резонансном инверторе.

В процессе исследования проводились: аналитический обзор литературы, выявление наиболее оптимальной структурной и, вследствие этого, принципиальной схемы, моделирование и отладка разработки в среде OrCAD, обсуждение и анализ результатов проделанной работы, анализ ресурсоэффективности и ресурсосбережения, социальная ответственность, сформированы технические рекомендации для дальнейшей доработки прибора.

В результате исследования удалось показать потребление тока от источника питания по двум параллельным фазам, которое привело к уменьшению коэффициента формы тока, а также снизило коэффициент гармоник выходного напряжения.

Степень внедрения: модель схемы однофазного и многофазного резонансного инвертора в среде OrCAD.

Область применения: научно-исследовательские организации и предприятия, авиационная промышленность, вторичные источники питания.

Экономическая значимость работы состоит в том, что на данный момент в России не выпускаются многофазные источники для мощных процессоров, существуют только зарубежные аналоги.

В будущем планируется более подробно изучить макет, его характеристики и параметры для дальнейшей доработки образца.

Определения, обозначения, сокращения, нормативные ссылки

В настоящей работе использованы ссылки на следующие стандарты:

1. ГОСТ 12.0.003-74. Опасные и вредные производственные факторы.

Классификация

2. ГОСТ 12.1.005-88. Общие санитарно-гигиенические требования к воздуху рабочей зоны

3. ГОСТ 12.2.007.0-75. Система стандартов безопасности труда. Изделия электротехнические. Общие требования безопасности

4. ГОСТ 12.2.033-78. ССБТ. Рабочее место при выполнении работ стоя. Общие эргономические требования

5. ГОСТ Р 54149-2010. Нормы качества электрической энергии в системах электроснабжения общего назначения

6. ГОСТ Р 54073-2010. Системы электроснабжения самолетов и вертолетов. Общие требования и нормы качества электроэнергии

7. СП 52.13330.2011. Естественное и искусственное освещение

8. СанПиН 2.2.4.1191-03. Электромагнитные поля в производственных условиях

В данной работе применены следующие термины с соответствующими определениями:

**инвертирование:** процесс преобразования постоянного напряжения в переменное.

**автономный инвертор:** вентильный преобразователь постоянного тока в переменный, работающий на автономную нагрузку и на сеть, не имеющей других источников электроэнергии

«Обозначения и сокращения»:

АИН — автономный источник напряжения

АИТ — автономный источник тока

ПИД – пропорционально-интегрально-дифференциальный

РИ — резонансный инвертор

## Содержание

Лист

Введение.....	10
---------------	----

### ГЛАВА I Обзор литературы

1 Способы формирования синусоидального напряжения .....	13
1.1 Классификация инверторов и области их применения.....	14
1.2 Трансформаторный инвертор .....	17
1.3 Автономный инвертор тока .....	19
1.4 Автономный инвертор напряжения .....	25
1.5 Модуляционные способы формирования выходного напряжения .....	29
2 Автономный резонансный инвертор.....	32
2.1 Исследование автономных резонансных инверторов.....	33
2.2 Схемы и характеристики автономных инверторов .....	35
2.3 Усовершенствованная схема параллельного резонансного инвертора.....	41
2.4 Анализ электромагнитных процессов.....	46
3 Система управления.....	51
3.1. Способ управления вентилями и принципиальная схема СУ инвертора .....	54

### ГЛАВА II Разработка структурной и принципиальной схем многофазного резонансного инвертора

4. Разработка схемы многофазного резонансного инвертора .....	56
4.1 Выбор и обоснование структурной схемы.....	56
4.2 Выбор и обоснование принципиальной схемы силовой части .....	59
4.3 Расчет элементов схемы .....	63

### ГЛАВА III Экспериментальные исследования

5 Моделирование.....	69
----------------------	----

### ГЛАВА IV Финансовый менеджмент, ресурсоэффективность и ресурсосбережение

6 Финансовый менеджмент, ресурсоэффективность и ресурсосбережение .....	77
6.1 Предпроектный анализ .....	77



6.2 Инициализация проекта. Организационная структура проекта.....	82
6.3 Планирование управления научно техническим проектом.....	84
6.4 Оценка сравнительной эффективности исследования.....	89

## **ГЛАВА V Социальная ответственность**

7 Социальная эффективность .....	93
7.1 Производственная безопасность .....	93
7.2 Экологическая безопасность.....	96
7.3 Безопасность в чрезвычайных ситуациях.....	97
7.4 Правовые и организационные вопросы обеспечения безопасности .....	98
Заключение .....	104
Список публикаций.....	105
Список использованных источников .....	106
Приложение А Раздел на английском языке .....	110

## Введение

Основная часть радиоэлектронной аппаратуры предусмотрена на питание от сети переменного тока. Но в случаях, если стандартная промышленная сеть недоступна, возникает необходимость в устройствах, преобразующих напряжение первичного источника питания в сетевое. В большинстве случаев, как известно, первичные источники не удовлетворяют требованиям потребителя по частоте и величине выходного напряжения или стабильности его основных параметров. Наиболее часто относительно низкое постоянное напряжение первичного источника необходимо преобразовать в переменное синусоидальное напряжение. Инверторы – устройства, позволяющие осуществить преобразование постоянного напряжения в переменное. Так как в инверторах коммутирующие приборы (транзисторы, тиристоры) обычно работают в ключевом режиме, естественной формой выходного напряжения стала прямоугольная. Тем не менее, чтобы добиться универсальности инвертора по отношению к нагрузкам переменного тока, он должен на выходе формировать напряжение синусоидальной формы. В последнее время, существует постоянная потребность в преобразователях нестабилизированного постоянного относительного низковольтного напряжения в относительно высоковольтное синусоидальное, в связи с широким распространением альтернативных источников энергии (ветрогенераторы, солнечные батареи). Поэтому актуальность разработки таких преобразователей не вызывает сомнений.

Одним из перспективных видов преобразователей, реализующих данную функцию, являются резонансные инверторы, у которых периодический характер электромагнитных процессов обусловлен колебательными свойствами LC - контура на частоте резонанса. Синусоидальный характер тока обеспечивает таким устройствам ряд преимуществ сравнению с другими классами преобразователей: минимальные потери энергии на коммутацию силовых ключей; высокая надежность работы; малый уровень высокочастотных помех и перенапряжений на элементах; уменьшение не симметрии рабочих

контуров в смежных полупериодах; возможность применения в инверторе ключей с неполной управляемостью, например, тиристоров и т.д [1]. Кроме того, работа в режиме резонанса напряжений последовательного колебательного контура позволяет получить коэффициент усиления больше 1 без применения трансформатора. Несмотря на очевидные преимущества резонансных инверторов, в доступной литературе рассмотрены только их простейшие схемы, не нашедшие широкого применения на практике в качестве формирователей синусоидального напряжения из-за сильной зависимости величины выходного напряжения от добротности контура. Между тем, известны схемные решения, позволяющие достаточно просто стабилизировать выходное напряжение РИ при воздействии на устройство различных дестабилизирующих факторов.

*Цель работы:*

Целью работы является создание и исследование формирователя квазисинусоидального напряжения на основе усовершенствованной схемы многофазного резонансного инвертора.

*Объект исследования:*

Объектом исследования является схема многофазного резонансного инвертора.

*Защищаемые положения:*

1. Схема двухфазного резонансного инвертора обеспечивает формирование синусоидального выходного напряжения требуемого качества.
2. Использование двухфазной схемы в резонансном инверторе позволяет снизить энергию, запасаемую входным фильтром, на 10 и более процентов при изменении нагрузки от 0.1 до 0.9 от номинального значения.

*Практическая значимость*

Разработана схема двухфазного резонансного инвертора, благодаря которой уменьшаются массогабаритные параметры входного сглаживающего фильтра. Исследования модели схемы двухфазного резонансного инвертора показали, что система управления обеспечивает стабилизацию выходного

напряжения в широком диапазоне изменения нагрузки. Коэффициент гармоник выходного напряжения при этом не превысил 5%.

#### *Личный вклад автора*

Личный вклад автора состоит в:

- расчетах и настройке схем исследования;
- проведении экспериментальных исследований;
- обработке полученных экспериментальных данных.

Постановка задачи исследований, анализ полученных данных осуществлялись совместно с научным руководителем. Результаты, составившие основу защищаемых положений, получены лично автором, либо при его определяющем участии.

#### *Апробация результатов работы*

Материалы диссертационной работы доложены и обсуждены на следующей конференции:

1. V Всероссийская научно-практическая конференция студентов, аспирантов и молодых ученых «Неразрушающий контроль: электронное приборостроение, технологии, безопасность» г.Томск, 2015 г.;

2. VI Всероссийская научно-практическая конференция студентов, аспирантов и молодых ученых «Неразрушающий контроль: электронное приборостроение, технологии, безопасность» г.Томск, 2016 г.;

3. V Международный молодежный Форум "Инженерия для освоения космоса" г.Томск, 2017 г..

Общее число публикаций по теме — 4.

#### **Структура и краткое содержание работы**

Диссертация состоит из введения, пяти глав, заключения, списка литературы, состоящего из ссылок.

Во введении обсуждается актуальность работы, сформулирована цель, задачи исследования, представлены защищаемые положения. Отмечается

научная новизна и практическая значимость, приводится краткое содержание работ.

В первой главе приведен литературный обзор по теме исследования. Кратко рассматриваются способы формирования синусоидального напряжения, выявляются их достоинства и недостатки. Отображается актуальность и перспективность использования автономных резонансных инверторов. Рассматриваются различные схемные решения резонансных инверторов, приводятся их слабые и сильные стороны. Показывается возможность модификации схемы параллельного резонансного инвертора. Приводится алгоритм ее работы. Рассматриваются системы управления

Во второй главе строится структурная и принципиальная схемы устройства. Производится расчет схемы многофазного резонансного инвертора и системы управления.

В третьей главе приводятся модели схем однофазного и многофазного резонансного инвертора, собранная в среде OrCAD. Представляются анализ результатов исследования.

В четвертой главе проводится анализ значимости работы, оценка коммерческого и инновационного потенциала разработки, разрабатывается план проекта и расчет бюджета научного исследования, оценивается сравнительная эффективность исследований.

В пятой главе проводится ноксологический анализ инновационных решений по теме диссертации на предмет возникновения вредных и опасных проявлений факторов рабочей среды, предложены средства защиты. При анализе негативного воздействия на окружающую природную среду было обнаружено, что существенного влияния на окружающую среду не оказывается. Приводятся меры по предупреждению наиболее типичной чрезвычайной ситуации.

В заключении сформулированы основные результаты работы.

## ГЛАВА I Обзор литературы

### 1 Способы формирования синусоидального напряжения

#### 1.1 Классификация инверторов и области их применения

Для формирования синусоидального напряжения от источника постоянного напряжения используется инвертирование. Инвертированием называется процесс преобразования постоянного напряжения в переменное. Устройства, которые осуществляют такое преобразование, являются инверторами и служат для преобразования постоянного тока в переменный с регулируемым напряжением и частотой. Эти устройства применяются в источниках бесперебойного питания, при индукционном нагреве, для регулирования скорости вращения электродвигателей переменного тока. Процесс инвертирования основан на периодическом прерывании тока в ветвях с помощью вентилях. Вентилем могут являться биполярные транзисторы с изолированным затвором, МОП-транзисторы, тиристоры.

Рассмотрим основные свойства инверторов [2]:

Инверторы способствуют устранению или ослаблению зависимости работы различных устройств от качества сетей переменного тока. К примеру, с помощью бесперебойного источника питания, построенного на базе аккумуляторной батареи и инвертора, можно обеспечить непродолжительную, а в ответственных системах и длительную работу оборудования параллельно с сетью или независимо от нее.

Инвертор должен обладать высоким КПД, высокой надежностью и иметь приемлемые массогабаритные характеристики. Он также должен иметь установленный ГОСТ уровень высших гармоник в кривой выходного напряжения (допустимое значение коэффициента гармоник) и при работе не создавать уровень пульсаций (на зажимах источника энергии) недопустимый для других потребителей.

Также широко известны технологии, когда инвертор выступает в роли промежуточного звена в цепи преобразования энергии. Принципиальной особенностью в таких приложениях является высокая частота преобразования (до нескольких сотен кГц). Для эффективной работы преобразователя на высокой частоте требуется более совершенная и дорогостоящая элементная база.

Следует рассмотреть работу инвертора, в основе которого лежит переключение источника постоянного напряжения, для изменения полярности напряжения на зажимах нагрузки. Сигналами управления задается частота переключения, формируемыми управляющей схемой.

Дополнительные задачи, которые может решать микроконтроллер:

1. синхронизация частоты переключения ключей;
2. регулирование напряжения;
3. защитой их от перегрузок; и др.

Также инверторы имеют свои особенности работы и методы технической реализации. Необходимо чтобы, ключи инвертора были управляемыми. То есть включались и выключались по сигналу управления. А также обладали свойством двухсторонней проводимости тока. [2] Регулирование выходного напряжения инверторов получалось путем изменения площади импульса полуволны. Наиболее простое управление достигается регулированием длительности (ширины) импульса полуволны.

На сегодняшний день существует достаточно большое количество вариантов построения схем инверторов. Для более подробного изучения инверторов, рассмотрим типовые схемы.

Основные типы инверторов:

- автономные инверторы (независимые инверторы);
- инверторы, ведомые сетью (зависимые инверторы).

Для работы зависимого инвертора в его выходной цепи должен находиться источник переменного напряжения, функцией которого является задание формы, частоты и величины напряжения, образованной им сети переменного напряжения. В этой сети могут находиться потребители

переменного тока, и задача зависимого (от этой сети) инвертора сводится к поставке в эту сеть недостающей или дополнительной активной мощности. При этом на передающем конце линии выпрямитель преобразует переменное напряжение в постоянное, а на приемном конце зависимый инвертор преобразует постоянный ток в переменный, добавляя в приемную энергосистему свою активную энергию. Возможна смена функций вентильных преобразователей на обратные для обращения потока активной мощности в линии постоянного тока.

Автономными инверторами являются преобразователи постоянного тока в переменный однофазный или многофазный ток, коммутация тока в которых осуществляется независимо от процессов во внешних электрических цепях благодаря наличию дополнительных коммутирующих устройств внутри самого преобразователя. На его выходе можно получать переменный ток теоретически любой частоты, плавно регулировать от нуля до максимального значения частоту и напряжение. Благодаря этому свойству автономные инверторы находят все более широкое применение в регулируемых электроприводах с асинхронными двигателями трехфазного тока. Особенно перспективно применение автономных инверторов в тяговых электроприводах электровазозов, электропоездов, тепловозов. [3]. В отличие от зависимого инвертора, частота которого определяется частотой сети, на выходе автономного инвертора получают переменный ток любой частоты, а напряжение плавно изменяется от нуля до максимально допустимого значения.

Основные области применения автономных инверторов [4]:

- питание потребителей переменного тока в устройствах, где единственным источником энергии является аккумуляторная батарея (например, бортовые вторичные источники питания, а также резервное питание ответственных потребителей при возможном отключении сети переменного тока (электросвязь, вычислительная техника);
- электротранспорт, питающийся от контактной сети или какого-либо источника постоянного тока, где в качестве тяговых электродвигателей



желательно иметь простые, надежные и дешевые короткозамкнутые асинхронные двигатели;

- электропривод с асинхронными и синхронными двигателями, где инвертор служит источником регулирования напряжения;

- преобразователи постоянного напряжения одной величины в постоянное напряжение другой величины;

- устройство для получения переменного тока необходимой частоты от источников прямого преобразования энергии (термо- и фотоэлектрические генераторы, топливные элементы, МГД-генераторы), вырабатывающие энергию на постоянном токе;

- электротермия для получения переменного тока повышенной частоты (плавка металла, нагрев и закладка изделий).

Несмотря на большое разнообразие, все схемы инверторов могут быть выделены в четыре большие группы: автономные инверторы тока, инверторы напряжения, трансформаторные инверторы, и резонансные.

## 1.2 Трансформаторный инвертор

Первыми появились трансформаторные инверторы. На рисунке 1.1 приведена блок-схема такого инвертора.

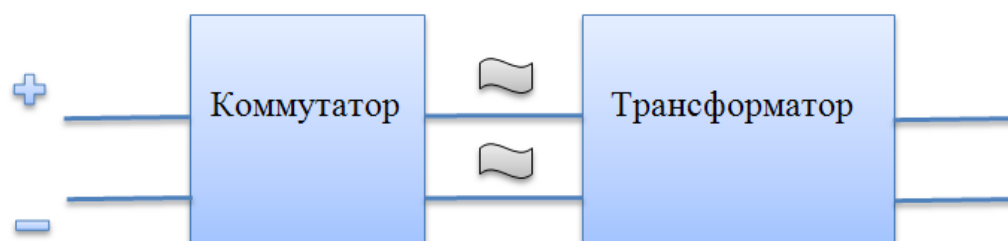
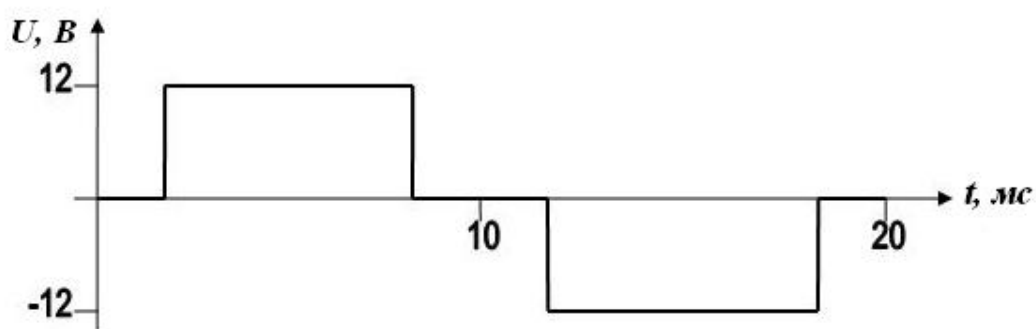


Рисунок 1.1 - Блок-схема трансформаторного инвертора

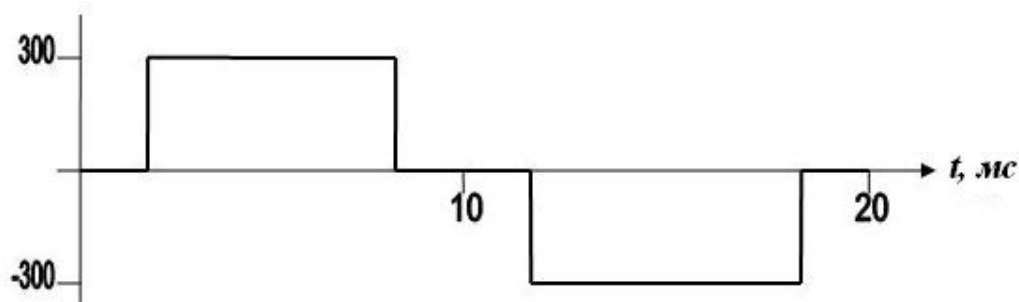
Источник энергии постоянного тока, в самом распространенном случае аккумулятор, подключается к трансформатору через трехпозиционный коммутатор. Коммутатор представляет собой набор электронных ключей, обеспечивающий 3 состояния:

- когда к первичной обмотке трансформатора подключен источник питания положительной полярностью;
- когда к первичной обмотке трансформатора подключен источник питания отрицательной полярностью;
- когда первичная обмотка закорочена.

Последовательно переключая эти состояния, на первичной обмотке происходит формирование переменного напряжения выходной частоты и амплитудой равной источнику. На вторичной обмотке трансформатора при этом формируется напряжение с той же формой и частотой, однако эффективное напряжение составляет необходимое. Графики напряжения на трансформаторе приведены на рисунке 1.2. Выходное напряжение снимается с вторичной обмотки, поэтому имеет такие же параметры.



*Напряжение на первичной обмотке трансформатора*



*Напряжение на вторичной обмотке трансформатора*

Рисунок 1.2 - Графики напряжения на трансформаторе

Данная форма напряжения называется «модифицированная синусоида» и широко применяется в инверторах для сети 50Гц. Вообще параметры, задающие форму модифицированной синусоиды, это коэффициент заполнения, показывающий отношение длительности импульса к периоду сигнала и

амплитуда выходного напряжения. Эти параметры задаются при конструировании инверторов.

В инверторе данного типа амплитуда выходного напряжения получается зависящей прямо пропорционально от напряжения источника. Если в качестве источника энергии используется аккумулятор, а это самый распространенный случай, то его напряжение при разряде снижается, и амплитуда модифицированной синусоиды на выходе преобразователя также понижается, соответственно понижается и эффективное значение напряжения на выходе преобразователя. Для улучшения качества энергии на выходе преобразователя в этих условиях часто применяют схемы управления, которые изменяют коэффициент заполнения выходного напряжения таким образом, чтобы поддерживать неизменным эффективное напряжение. Однако форма напряжения и его амплитуда меняется, что может быть недопустимо для некоторых нагрузок [5].

Так как основным элементом инвертора этого типа является трансформатор, возможности по миниатюризации, уменьшении материалоемкости и повышении эффективности работы инвертора весьма ограничены.

### **1.3 Автономный инвертор тока**

Инвертор тока характеризуется двумя отличительными характеристиками энергии. Во-первых, входная цепь токового инвертора представляет собой схему со свойствами постоянного источника тока, а функция инверторных клапанов заключается в периодическом переключении направления этого тока на выходную цепь инвертора. Следовательно, на выходе переключателя затвора возникает переменный ток (или, образно говоря, периодически переключается в направлении постоянного тока), т. е. Цепь со свойствами источника переменного тока. Во-вторых, нагрузка преобразователя тока должна быть схемой со свойствами, близкими к источнику напряжения, то есть с близким к нулю внутренним динамическим сопротивлением, которое пропускает через него протекающий ток. Практически это обеспечивается за счет включения

конденсатора на выходе переключателя клапана, который позволит вам подключить после него любую реальную нагрузку с индуктивностью, которая не допускает скачков тока [6].

### 1.3.1 Схемные решения автономного источника тока

На рисунке 1.3. приведена классическая принципиальная схема параллельного однофазного автономного инвертора тока. Здесь функция переключения (коммутатора) выполняется однофазной мостовой схемой на тиристорах. Режим источника тока на входе инвертора, принимающего энергию от источника напряжения  $U_{вх}$ , создается путем включения дросселя  $L_d$  в цепи постоянного тока с индуктивностью, достаточной для подавления возможной пульсации входного тока. Кроме того,  $L_d$  выполняет функции фильтра с более высокой гармоникой, так как в любое время применяется к разнице между постоянным напряжением источника питания и пульсирующим напряжением на выходе автономного инвертора. Он предотвращает разряд конденсатора на источнике питания при коммутации токов тиристора, а также обеспечивает апериодический режим работы инвертора, характеризующийся небольшими пульсациями входного тока. Нагрузка инвертора состоит из сопротивления  $R$ .

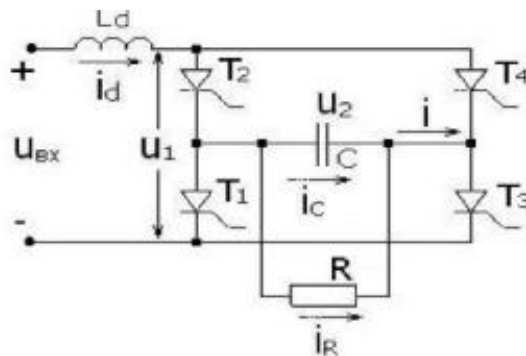


Рисунок 1.3 - Схема параллельного однофазного инвертора тока

Выходное напряжение формируется за счет поочередной проводимости тиристорov, которые расположены по диагонали, рисунке 1.4.

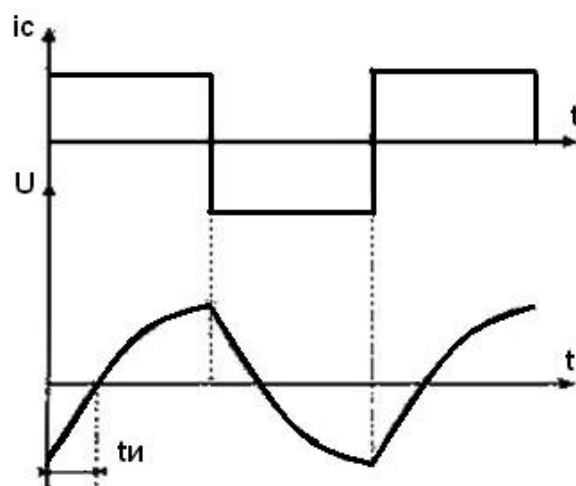


Рисунок 1.4 - Кривые выходных токов и напряжений

В результате на выходе инвертора формируется прямоугольный, двуполярный ток. Чтобы обеспечить протекание такого тока выходная цепь должна иметь малое внутреннее динамическое сопротивление. Для того чтобы реализовать практически следует на выходе включить вентильный коммутатор конденсатор  $C$ , протекание через который прямоугольного, двуполярного тока порождает переменное изменяющееся по экспоненциальному закону напряжение, что позволяет после него подключить любую реальную нагрузку с индуктивностью, которая не допускает скачков тока. Кроме того, конденсатор действует как энергетический буфер по току между выходом инвертора с разрывным током и нагрузкой, участвует в формировании выходного напряжения и обеспечивает искусственную коммутацию тиристоров, то есть выключение тиристоров под влиянием напряжения заряженного конденсатора, приложенного к ним в обратном направлении.

С проводящими тиристорами  $VS1$ ,  $VS4$  конденсатор  $C$  заряжается от источника входного напряжения с полярностью плюс левый и минус правый. В момент отпирания  $VS2$ ,  $VS3$  напряжение конденсатора прикладывается с запирающей полярностью к ранее проводившим тиристорам  $VS1$ ,  $VS4$  и выключает их. Конденсатор начинает перезаряжаться в обратную полярность, за время действия обратного напряжения  $t_{\text{вост}}$  тиристоры  $VS1$ ,  $VS4$  должны успеть восстановить свои запирающие свойства. Из чего следует, что автономный инвертор тока имеет ограничение на предельное значение тока нагрузки, так как при увеличении тока нагрузки процесс перезарядки

конденсатора ускоряется после каждой коммутации, а это означает, что время приложения к тиристорному отрицательного напряжения для восстановления его управляющих свойств.

Зависимость относительного выходного напряжения от относительной проводимости нагрузки  $U^*_{\text{вых}}=f(1/R^*)$  или квазивнешней характеристики инвертора тока показана на рисунке 1.5 [6].

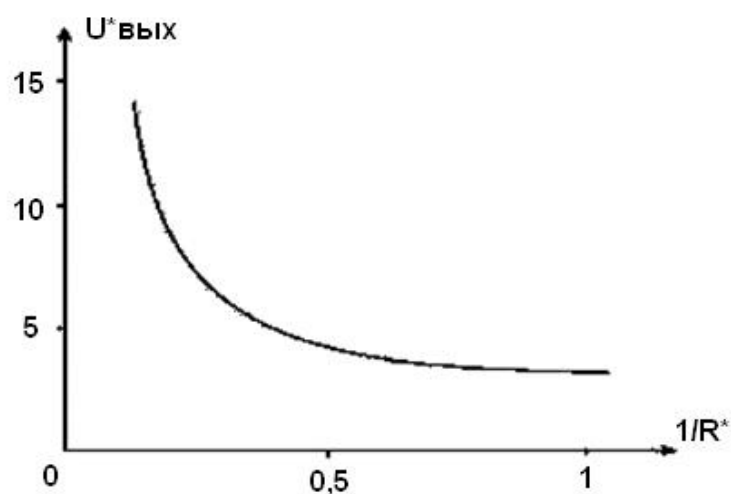


Рисунок 1.5 - Квазивнешняя характеристика инвертора

Следует отметить и недостатки автономного инвертора тока, такие как [7]:

- имеет ограничения по предельному значению тока нагрузки и не допускает режимов холостого хода и;
- имеет внешнюю характеристику с участком резкого спада напряжения;
- имеет вид выходного напряжения, в зависимости от величины нагрузки (синусоидальная форма в режимах предельных нагрузок, и треугольная – в режимах, близких к холостому ходу);
- является не рациональным для выявления низких частот выходного напряжения, так как при этом увеличиваются массогабаритные характеристики реактора и конденсатора;
- является инерционным преобразователем, так как скорость изменения режима определяется скоростью изменения тока в реакторе с большой индуктивностью  $L_d$ .

Чтобы смягчить эти недостатки или даже устранить некоторые из них, следует изменить классическую схему параллельного токового преобразователя за счет [8]:

- введения на выходе инвертора дополнительных конденсаторов (рисунок 1.6);

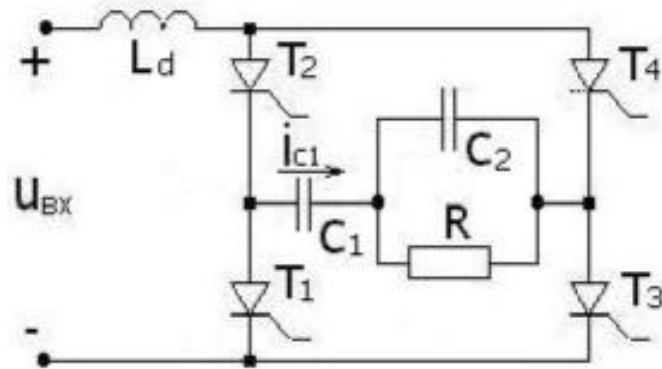


Рисунок 1.6 - Параллельный АИТ с дополнительным конденсатором на выходе

- введения отсекающих вентилях (рисунок 1.7 а);
- введения тиристорно-индуктивного регулятора (рисунок 1.7 б);

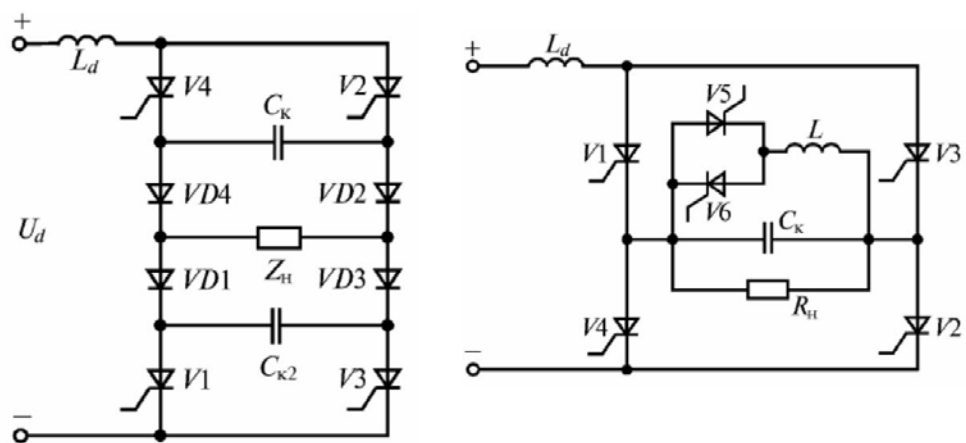


Рисунок 1.7 - Параллельный АИТ с отсекающими диодами (а), с индуктивно-тиристорным компенсатором (б)

- введения вентилях обратного тока (рисунок 1.8);

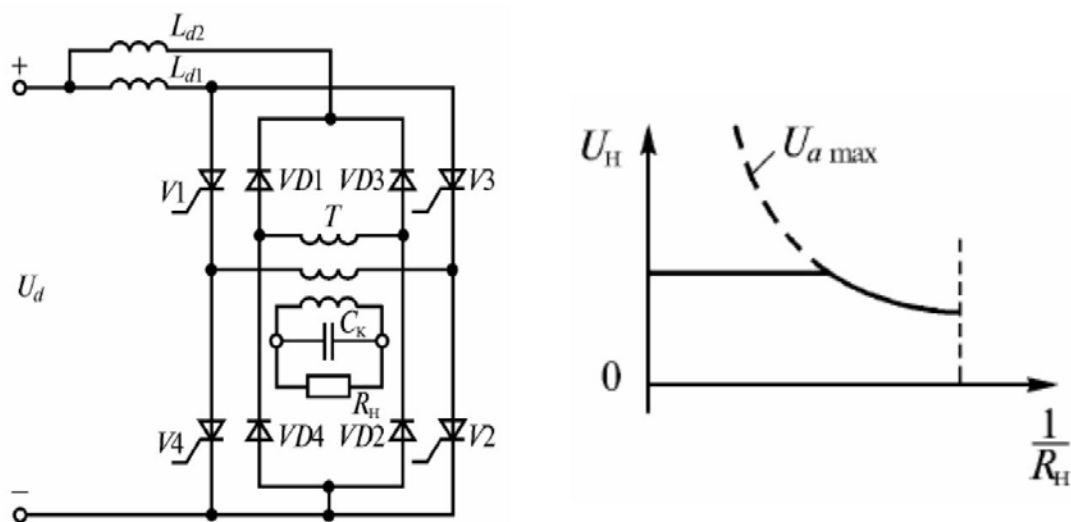


Рисунок 1.8 - Параллельный АИТ с обратным выпрямителем и его внешняя характеристика

- применение широтно-импульсной модуляции выходного тока инвертора;

- применение векторного регулирования.

Рассмотрев модифицированные схемы автономного инвертора тока можно выделить следующее:

- большая индуктивность реактора в звене постоянного тока для реализации режима источника тока, что ухудшает массогабаритные характеристики преобразователя тока;

- сильная зависимость величины и формы выходного напряжения от величины и характера нагрузки в классической версии инвертора. Ограничение минимальной нагрузки определяется допустимой степенью увеличения напряжения на выходе инвертора. Ограничения на максимальную нагрузку обусловлены требованием восстановить управляющие свойства тиристоров. Влияние изменения частоты выходного напряжения на его величину совпадает с эффектом изменения нагрузки;

- большая инерция регулирования выходного напряжения путем регулировки входного напряжения инвертора из-за большой электромагнитной постоянной времени реактора в звене постоянного тока;



- возможность уменьшения значения (и, следовательно, массогабаритных характеристик) коммутирующей емкости за счет использования отсекающих вентиляей;
- возможность уменьшить пределы изменения напряжения на внешней характеристике инвертора модифицированной схемы с использованием либо выпрямителя обратного тока, либо тиристорно-индуктивного регулятора;
- благоприятный с точки зрения электромагнитной совместимости режим нагрузки источника входного напряжения постоянным током от входа инвертора тока;
- возможность улучшения гармонического состава выходного напряжения инвертора, особенно на низких частотах, методом широтно-импульсного формирования токов вентиляей.

#### **1.4 Автономный инвертор напряжения**

Название обусловлено режимом работы источника питания, который работает в режиме источника напряжения. В качестве источника используют либо аккумулятор, либо выпрямитель. На выходе выпрямителя включают конденсатор большой емкости, шунтирующий источник питания по переменному току и обеспечивающий проводимость в обратном направлении. В качестве вентиляей могут применяться транзисторы, одно- или двух-операционные тиристоры. В случае использования однооперационных тиристоров схемы дополняют элементами, предназначенными для искусственной коммутации тиристоров. В автономных инверторах форма тока определяется характером нагрузки, а прямоугольная форма напряжения формируется в нагрузке. Автономные инверторы напряжения находят широкое применение в преобразовательной технике, в этой области он имеет название – универсальный модуль преобразования электроэнергии [9].

### 1.4.1 Схемные решения автономного инвертора напряжения

На рисунке 1.9 приведена схема однофазного мостового автономного инвертора напряжения. Данная схема является одной из самых распространенных схем такого типа. Форма выходного напряжения определяется видом коммутационной функции вентиляльного комплекта.

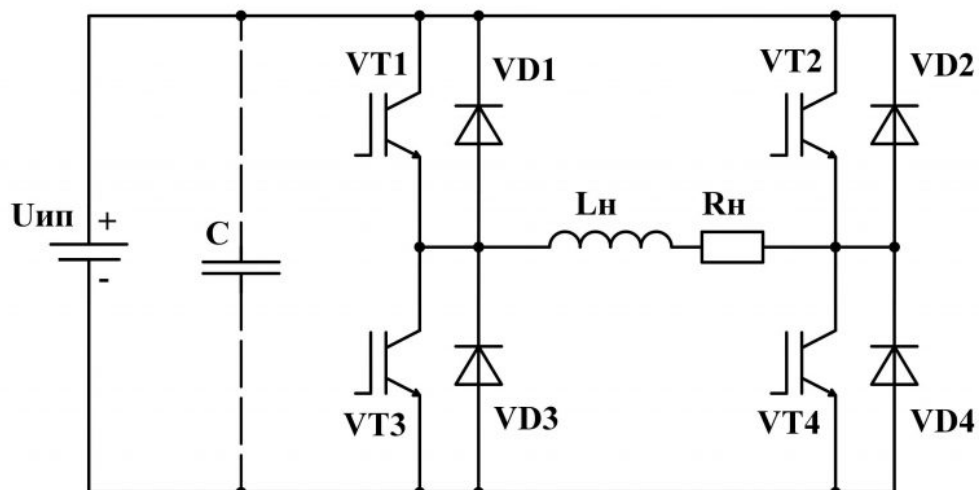


Рисунок 1.9 - Схема однофазного мостового автономного инвертора напряжения

Рассмотрим работу инвертора на примере активно-индуктивной нагрузки, как наиболее распространённой.

В некоторый момент времени  $t_1$  (рисунок 1.10) одна пара диагонально противоположных транзисторов  $VT1, VT4$  открыта, а вторая  $VT2, VT3$  закрыта. Ток, протекающий через инвертор напряжения и нагрузку, нарастает по экспоненциальному закону с постоянной времени  $\tau=L_H/R_H$  по пути «+»  $U_{ин} - VT1 - L_H R_H - VT4 -$  «-»  $U_{ин}$ . В следующий момент  $t_2$  (рис. 1.11) транзисторы  $VT1, VT4$  закрыты, а  $VT2, VT3$  открыты.

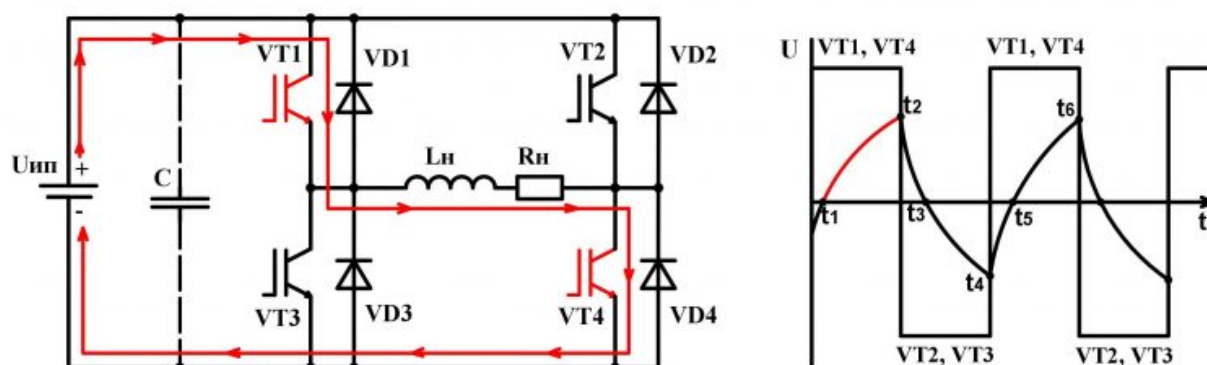


Рисунок 1.10 – Путь протекания тока через элементы инвертора на интервале времени  $t_1-t_2$

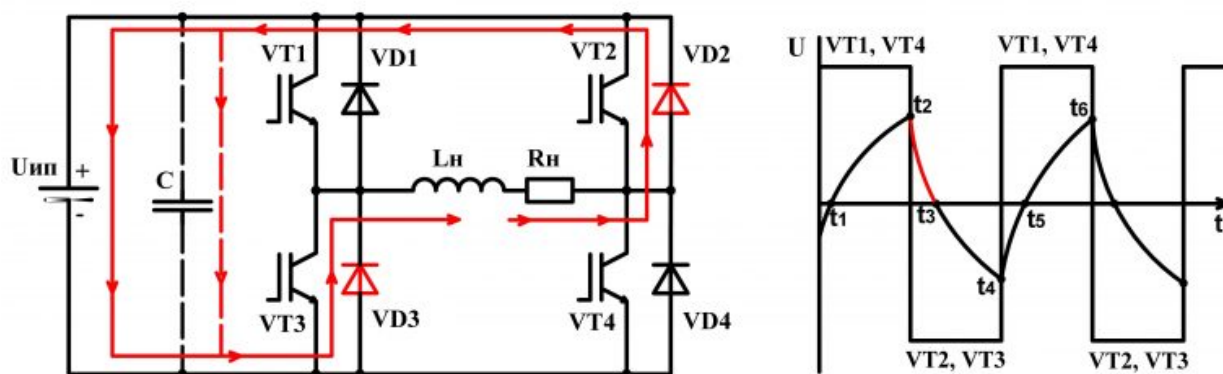


Рисунок 1.11 – Путь протекания тока через элементы инвертора на интервале времени  $t_2-t_3$

Однако из-за наличия индуктивности  $L_H$  ток не может мгновенно изменить свое направление. Поэтому в момент  $t_2$  закрытия транзисторов  $VT_1$ ,  $VT_4$  и открытия  $VT_2$ ,  $VT_3$  ток продолжает протекать через инвертор в том же направлении до тех пор, пока запасенная в индуктивности энергия магнитного поля  $W_{L_H} = L_H \cdot I^2 / 2$  не снизится до нуля (промежуток времени  $t_2-t_3$ ) (см. рисунок 1.11). Поскольку транзисторы  $VT_1$ ,  $VT_4$  уже закрыты, то ток будет протекать по такой цепи:  $L_H R_H - VD_2 - U_{ИП} - VD_3$ . На протяжении этого интервала времени энергия с нагрузки отдается источнику питания  $U_{ИП}$ . Если источником питания служит выпрямитель, то его необходимо шунтировать конденсатором  $C$ . Это позволит току протекать в обратном направлении.

В момент  $t_3$  (рисунок 1.12) ток снизится до нуля, после чего изменится его направление. В промежутке времени  $t_3 < t < t_4$  ток будет нарастать, протекая по пути: «+»  $U_{ИП} - VT_2 - L_H R_H - VT_3 -$  «-»  $U_{ИП}$ . В момент времени  $t_4$  транзисторы  $VT_2$ ,  $VT_3$  снова закроются,  $VT_1$ ,  $VT_4$  откроются. Ток на отрезке времени  $t_4 < t < t_5$  останется протекать в прежнем направлении, пока не снизится до нуля. Путь прохождения тока:  $L_H R_H - VD_1 - U_{ИП} - VD_4$ .

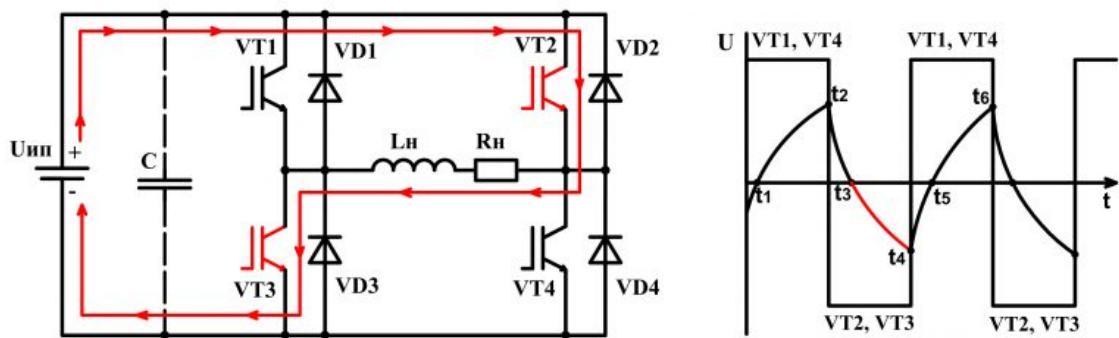


Рисунок 1.12 – Путь прохождения тока по элементам инвертора на интервале времени  $t_3-t_4$

В следующий момент времени  $t_5$  (рисунок 1.13) ток станет равным нулю, а затем, изменив свое направление, начнет возрастать в промежутке времени  $t_5 < t < t_6$ . В момент  $t_6$  снова произойдет переключение транзисторов и процессы повторятся.

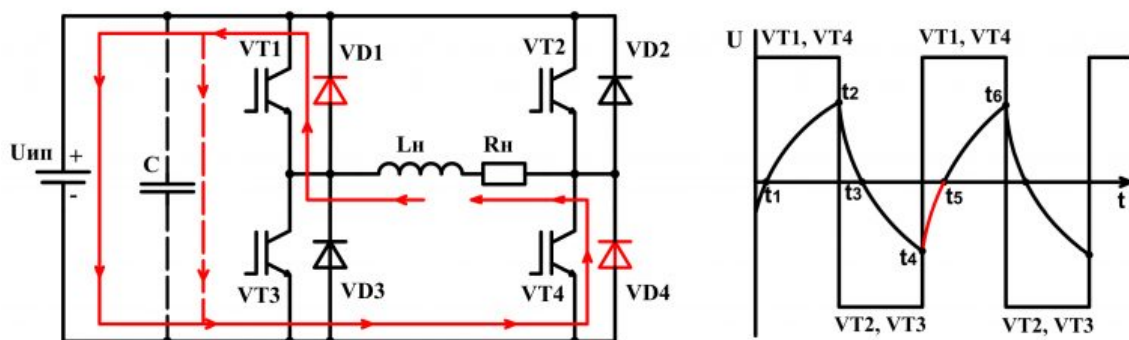


Рис. 1.13 – Путь прохождения тока по элементам инвертора на интервале времени  $t_5-t_6$

Ток протекает по цепи «+»  $U_{III} - VT2 - R_H L_H - VT3 -$  «-»  $U_{III}$ . Таким образом транзисторы  $VT1...VT4$  попеременно подключают источник питания  $U_{III}$  к клеммам нагрузки: сначала плюс  $U_{III}$  подключен к 3-й клемме, а минус к 4-й клемме, затем наоборот.

Рассмотренный выше алгоритм управления транзисторами позволяет сохранять величину выходного напряжения инвертора и соответственно тока нагрузки постоянными, однако в большинстве случаев необходимо изменять напряжения с целью получения требуемой величины тока в нагрузке.

Рассмотрев работу автономного инвертора напряжения, следует отметить следующее:

– Основной частью и неотъемлемыми элементами инвертора напряжения считаются обратные диоды, которые сбрасывают энергию индуктивного элемента источнику питания;

– Источник питания должен иметь свойство принимать реактивную энергию при коммутациях. В качестве такого источника питания могут выступать аккумуляторные батареи или выпрямители с конденсаторным фильтром;

– Форма выходного напряжения будет содержать высшие гармоники и отличается от синусоидальной формы.

– Скорость нарастания напряжения очень высока, поэтому должны быть приняты меры, ограничивающие этот параметр.

Улучшения формы выходного напряжения можно достичь применением фильтров, настроенных на определенную гармонику. Такой способ в значительной мере ухудшает массогабаритные показатели инвертора.

## 1.5 Модуляционные способы формирования выходного напряжения

Напряжение на выходе инвертора должно иметь форму, близкую к синусоидальной. В противном случае уменьшается коэффициент мощности устройства, возрастают электромагнитные помехи.

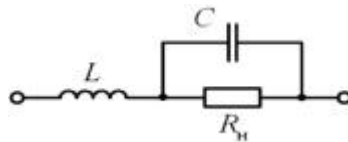


Рисунок 1.14 - Фильтр нижних частот

Для уменьшения амплитуд гармоник с номерами  $n = 3, 5, n$  на выходе инвертора включают LC-фильтр нижних частот (ФНЧ). Схема простейшего ФНЧ показана на рисунке 1.14. Однако использование только сглаживающего фильтра оказывается недостаточно эффективным. Для подавления третьей и пятой гармоник, имеющих наибольшие амплитуды, необходим фильтр нижних частот с частотой среза, близкой к частоте первой гармоники. Для реализации такого фильтра требуются индуктивная катушка и конденсатор больших номиналов. Соответственно, такой фильтр имеет большие массу и габариты [12].

Сглаживающий фильтр может иметь большую частоту среза, и, следовательно, меньшие габариты, если в спектре выходного напряжения гармоники низшего порядка отсутствуют. Напряжение с уменьшенным содержанием высших гармоник можно получить с помощью ШИМ (широтно-импульсной модуляции).

Известна следующая классификация типов широтно-импульсной модуляции [13]:

- На модулированном параметре выделяются односторонние и двухсторонние ШИМ. В случае одностороннего, положение ведущего или заднего фронтов импульсов модулируется, и соответственно задний и восходящий фронты импульсов следуют с неизменной тактовой частотой. При осуществлении двусторонней модуляция в пределах такта изменяется положение обоих импульсных фронтов.

– По отношению периода модулирующего сигнала к периоду импульсной последовательности тактов, т.е. по кратности коммутации, различают широтно-импульсную модуляцию с кратностью, выражаемой дробным рациональным числом, широтно-импульсную модуляцию с целочисленной кратностью, и широтно-импульсную модуляцию с кратностью, выраженную иррациональным числом. Для дробно-рациональной кратности период повторения модулированной последовательности импульсов, формирующих выходное напряжение инвертора, определяется как такой большой период выходного напряжения, при котором целое число периодов модулирующего сигнала и периоды тактов сложены. Этот период определяет период нижней субгармоники в кривой выходного напряжения, то есть гармоники с частотой ниже частоты модулирующего сигнала, который определяет частоту основной гармоники выходного напряжения.

– По числу полярностей импульсов на длительности такта различают двухполярную модуляцию, когда такт образован совокупностью импульса положительной и отрицательной полярности, однополярную модуляцию, когда такт образуется импульсом одной полярности и паузой, и квазиоднополярную модуляцию, когда после импульсов одной полярности, приближающихся по длительности к предельно минимальной длительности, допустимой при практической реализации, следуют импульсы другой полярности неизменной длительности, равной предельно минимальной [14].

– По форме модулирующего сигнала, задающего закон изменения длительностей импульсов на такте, а значит, и форму гладкой составляющей выходного напряжения, различают синусоидальный, прямоугольный, треугольный, трапецеидальный законы модуляции.

– По способу однозначного определения конкретной длительности импульса на такте в функции непрерывного модулирующего сигнала различают ШИМ первого рода, когда длительность импульса зависит от значения модулирующего сигнала в некоторые фиксированные моменты времени, ШИМ второго рода, когда длительность импульса обусловлена значением модулирующего сигнала в момент окончания модулируемого по длительности

импульса, и ШИМ третьего и четвертого рода, когда длительность импульса определяется некоторой функциональной зависимостью от значения модулирующего сигнала в некоторой промежуточной точке на интервале импульса [15].

По числу уровней модуля обобщенного вектора напряжения трехфазного инвертора различают одноуровневые алгоритмы управления, реализуемые в классических трехфазных мостовых схемах инверторов, и многоуровневые алгоритмы управления, реализуемые в модифицированных схемах трехфазных инверторов.



## 2 Автономный резонансный инвертор

Для регулирования формы и частоты выходного напряжения в инверторах, традиционно, используется широтно-импульсная модуляция (ШИМ). Выходное напряжение в схемах с ШИМ имеет пульсирующую форму. Недостаток инверторов с ШИМ заключается в том, что они имеют значительные коммутационные потери. Эти потери возникают из-за того, что в момент коммутации напряжение и ток ключа не равны нулю. Одним из способов уменьшения коммутационных потерь является проектирование схемы инвертора таким образом, чтобы коммутация ключей осуществлялась при нулевом токе («мягкое» выключение) или нулевом напряжении («мягкое» включение). Такие инверторы называют резонансными. Колебательные свойства LC-контура обеспечивают периодический характер электромагнитных процессов в нагрузке в резонансных инверторах. По сравнению с ШИМ-преобразователями в резонансных схемах меньше коммутационные потери и ниже перегрузки силовых элементов. Для них не требуются ключи, способные выдерживать большие пиковые токи и импульсные напряжения [16]. Отметим основные преимущества резонансных инверторов перед инверторами с ШИМ [17]:

1. Низкие коммутационные потери. Следствием этого является больший КПД.
2. Более высокие частоты коммутации ключей. Это ведет к уменьшению размеров магнитных элементов и всего инвертора.
3. Меньший уровень электромагнитных помех.

Простейшая схема резонансного инвертора показана на рисунке 2.1.

На входе включен источник постоянного напряжения. Резонансная LC-цепь включена между источником и нагрузкой. Регулирование выходного напряжения осуществляется с помощью ключа.

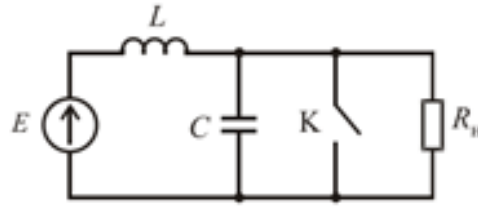


Рисунок 2.1 Простейшая схема резонансного инвертора

Ключ замыкается и размыкается с фиксированной частотой. Когда ключ замкнут, ток в дросселе возрастает. После размыкания ключа напряжение конденсатора изменяется по синусоидальному закону. Процесс замыкания и размыкания ключа повторяется, а на конденсаторе появляется периодическое напряжение, форма которого близка к синусоидальной. Индуктивность дросселя и емкость конденсатора выбираются такими, чтобы частота свободных колебаний LC-контура совпадала с частотой коммутации ключа. Подстройкой частоты коммутации добиваются нулевого напряжения в момент размыкания ключа.

Резонансные схемы нашли применение в мощных тиристорных электроприводах, системах бесперебойного питания, в случаях, когда нагрузка меняется в широких пределах (включая режим холостого хода). Однако в маломощных преобразователях они используются редко.

Кроме преимуществ, о которых говорилось выше, работа в режиме резонанса напряжений последовательного колебательного контура позволяет получить повышенное относительно входного напряжение на нагрузке без применения трансформатора.

Рассмотрев различные способы формирования синусоидального сигнала от источника постоянного напряжения, можно сделать вывод, что наиболее удобным способом, но при этом не нашедший широкого использования, является способ резонансных инверторов. Так как использование резонансного инвертора в преобразователе постоянного напряжения позволяет получить:

- синусоидальное напряжение без использования ШИМ и дополнительных фильтров;

– коэффициент усиления больше 1 без использования трансформатора.

## 2.1 Исследование автономных резонансных инверторов

Инвертор, у которого периодический характер электромагнитных процессов в нагрузке обусловлен колебательными свойствами LC-контра, называется резонансным. Входящие в состав колебательного контра конденсаторы, могут быть включены с нагрузкой параллельно, последовательно и параллельно-последовательно. Соответственно различают основные разновидности резонансных инверторов: параллельный, последовательный, и параллельно-последовательный. Кроме этого, различаются резонансные инверторы с закрытым входом, у которых индуктивность резонансного контра находится в цепи постоянного тока, и с открытым входом, у которого индуктивность находится в выходной цепи [18].

Резонансные инверторы широко известны в преобразовательной технике. В них обеспечивается гармоническая форма тока в силовой цепи за счет колебательного контра. Рассмотрим принцип действия резонансного инвертора, который поясняется схемой и диаграммами на рисунке 2.2.

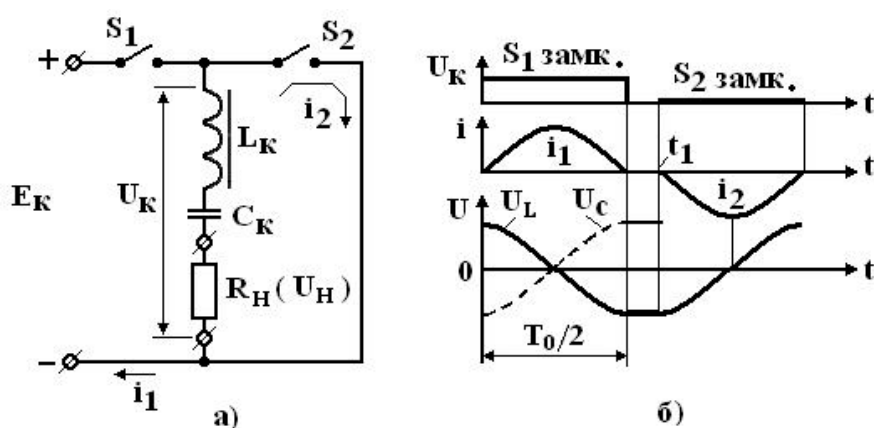


Рисунок 2.2 – Принцип действия резонансного инвертора

На этом рисунке  $S_1$ ,  $S_2$  – управляемые ключи, работающие в противофазе. Когда замыкается ключ  $S_1$ , начинается рост тока  $i_1$  по гармоническому закону. Частота собственных колебаний контра с потерями равна

$$\omega_0 = \sqrt{\frac{1}{L_k \cdot C_k} - \frac{R_H^2}{4 \cdot L_k^2}} \quad (2.1)$$

Через промежуток  $T_0/2$  ток в цепи станет равным нулю и ключ размыкается при нулевом значении коммутируемой мощности. В момент времени  $t_1$  замыкается ключ S2 и формируется отрицательная полуволна тока в нагрузке вследствие колебательного обмена энергии между реактивными элементами. Снова через  $T_0/2$  ток в цепи становится равным нулю, S2 размыкается и замыкается ключ S1 и так далее. Добротность контура

$$Q = \frac{\omega_0 \cdot L_k}{R_H} = \frac{\sqrt{\frac{L_k}{C_k}}}{R_H} \quad (2.2)$$

Если частота коммутации ключей соответствует частоте резонанса контура  $\omega \cong \omega_0$ , то форма напряжения на нагрузке близка к гармонической, а его действующее значение  $U_H \cong \frac{2\sqrt{2} \cdot E_k}{\pi}$  (2.3)

Нагрузка может включаться последовательно (как на рисунке 2.2) или параллельно любому из реактивных элементов, обычно конденсатору.

## 2.2 Схемы и характеристики автономных инверторов

### 2.2.1 Последовательный инвертор с открытым входом

Кривая выходного тока в данной схеме формируется путем попарного отпирания тиристоров. Вид кривой обусловлен колебательным процессом перезаряда конденсатора с частотой последовательного колебательного контура, образованного реактивными элементами выходной цепи (рисунок 2.3).

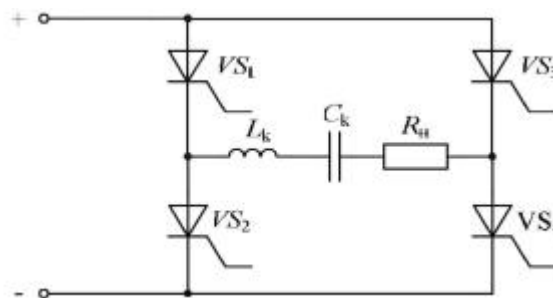


Рисунок 2.3 – Последовательный инвертор с открытым входом

Частота собственных колебаний контура должна быть немного больше выходной частоты инвертора [19]. Благодаря этому колебательные процессы перезаряда конденсатора заканчиваются до отпирания очередной пары тиристоров инвертора, что обеспечивает запираение проводившей пары тиристоров. В отличие от параллельного резонансного инвертора напряжение на конденсаторе во время безтоковой паузы не уменьшается, рисунок 2.4.

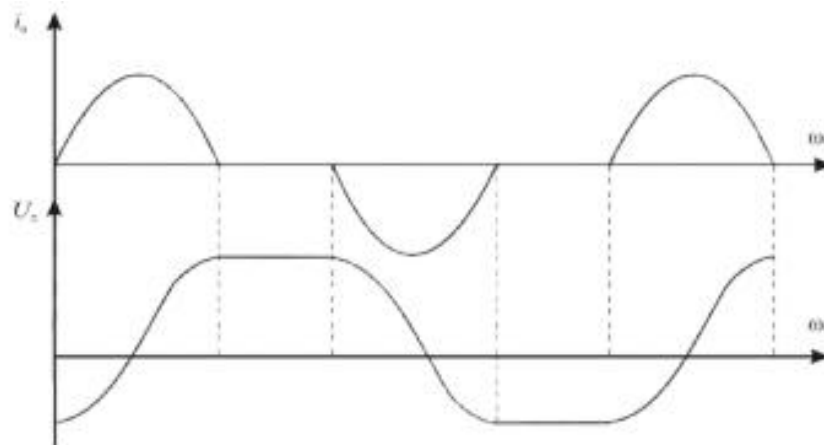


Рисунок 2.4 – Диаграммы выходного тока и напряжения

Недостатками данной схемы являются [20]:

- невозможность холостого хода;
- существенная зависимость режима работы от параметров нагрузки.

### 2.2.2 Резонансный инвертор с вентилями обратного тока

Схема резонансного инвертора с вентилями обратного тока изображена на рисунке 2.5. В данном случае возможно два режима работы: с прерывистым током и с непрерывным током нагрузки.

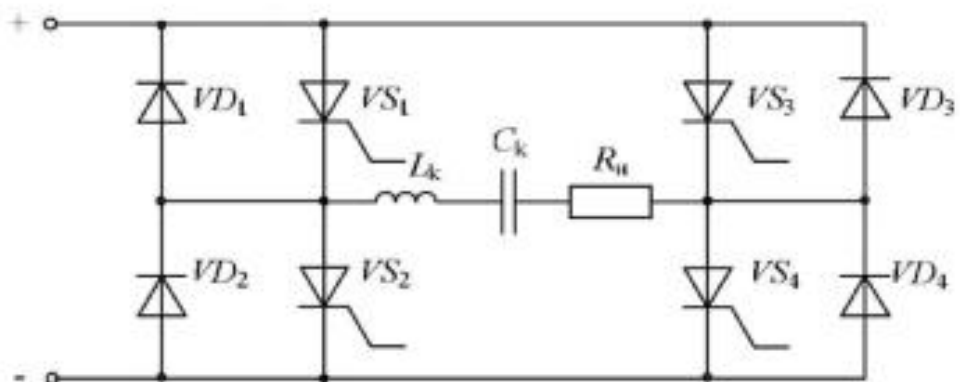


Рисунок 2.5 – Схема инвертора с вентилями обратного тока

В первом режиме частота импульсов управления тиристоров ниже собственной частоты резонансного контура, рисунок 2.6.

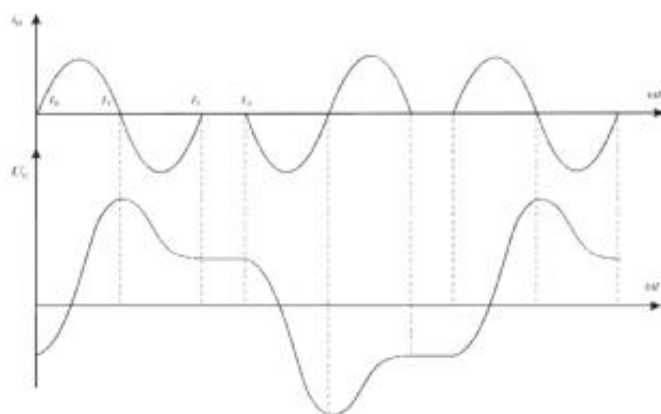


Рисунок 2.6 – Выходные диаграммы в режиме прерывистого тока

Уменьшение частоты управляющих импульсов приводит к увеличению безтоковых пауз, что приводит к ухудшению качества выходного напряжения.

В режиме непрерывного тока частота импульсов управления тиристорами выше собственной частоты резонансного контура, рисунок 2.7.

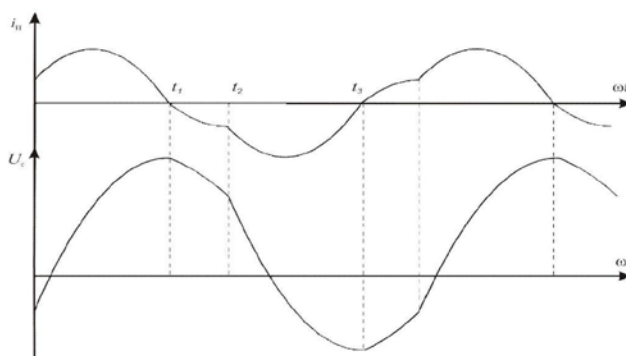


Рисунок 2.7 – Выходные диаграммы в режиме непрерывного тока нагрузки

Уменьшение временного интервала  $t_1-t_2$  приводит к увеличению остаточного напряжения на конденсаторе в момент его перезаряда в обратную полярность, что вызывает рост амплитуды напряжения на конденсаторе, а значит в режиме непрерывного тока нагрузки регулирование частоты выходного напряжения не будет искажать его формы.

Из диаграмм работы резонансного инвертора с вентилями обратного тока в режиме непрерывного тока видно, что при дальнейшем увеличении частоты управления вентилями интервал  $t_1-t_2$  в течении которого вентили восстанавливали свои запирающие свойства, исчезает. А значит, работа схемы

в этом случае возможна только при использовании полностью управляемых вентилях (GTO-тиристоров, IGBT-транзисторов) [20].

### 2.2.3 Параллельный полумостовой транзисторный инвертор

Схема параллельного полумостового транзисторного инвертора показана на рисунке 2.8

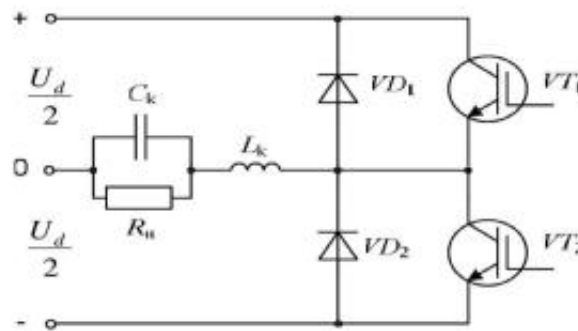


Рисунок 2.8 – Схема параллельного полумостового транзисторного инвертора

До момента  $t_1$  конденсатор  $C_k$  заряжается в колебательном режиме, рисунок 2.9. При снятии сигнала управления с транзистора  $VT_1$  в момент  $t_1$  ток из него коммутируется в диод  $VD_2$ , конденсатор  $C_k$  начинает разряжаться. В момент времени  $t_2$  диод  $VD_2$  закрывается и ток резонансного контура начинает протекать через транзистор  $VT_2$ . На интервале  $t_2 - t_3$  конденсатор перезаряжается в обратную полярность напряжения. В момент  $t_3$  транзистор  $VT_2$  выключается, и ток контура переходит в диод  $VD_1$ , который проводит спадающий к нулю ток до момента  $t_4$ . Далее процессы повторяются.

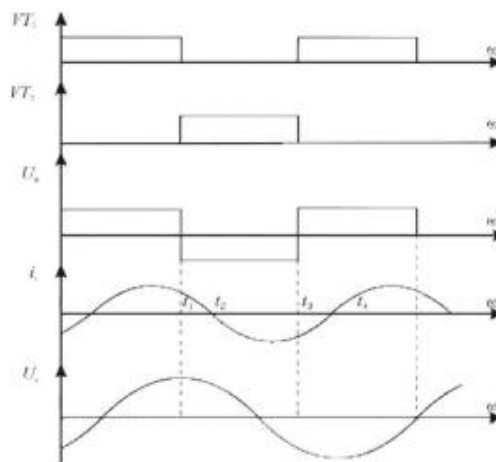


Рисунок 2.9 – Диаграммы работы параллельного полумостового инвертора

Увеличение частоты выходного напряжения при использовании данной схемы сопровождается ростом потерь мощности при переключении вентиляей. Практически это приводит к снижению выходной активной мощности инвертора почти обратно пропорционально квадрату увеличения частоты [21].

#### 2.2.4 Параллельный и последовательно-параллельный резонансный инвертор

Схемы параллельного (рисунок 2.10) и последовательно-параллельного (рисунок 2.11) резонансных инверторов с закрытым входом аналогичны соответственно схемам параллельного и последовательно-параллельного инверторов тока и отличаются только параметрами индуктивности дросселя в звене постоянного тока. Из этой индуктивности и емкости на выходе инвертора образуется колебательный LC-контур. Параметры колебательного контура и частота импульсов управления вентилями моста выбираются так, что ток во входном дросселе имеет прерывистый характер. Это обеспечивает естественное отключение тиристоров при спаде в них тока до нуля [22]. Диаграммы работы представлены на рисунке 2.10.

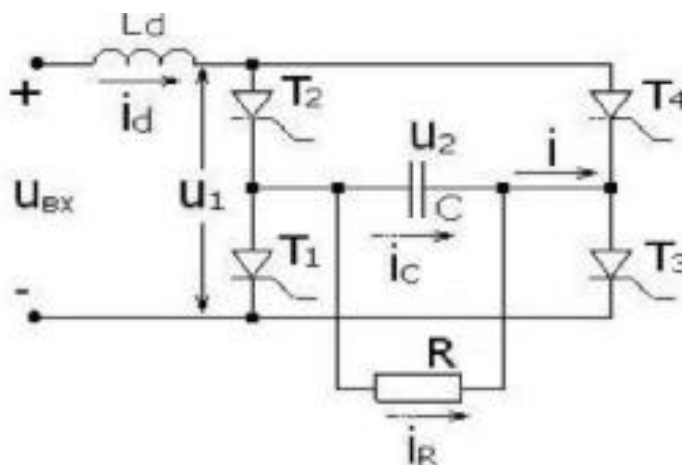


Рисунок 2.10 – Схема параллельного резонансного инвертора с закрытым входом



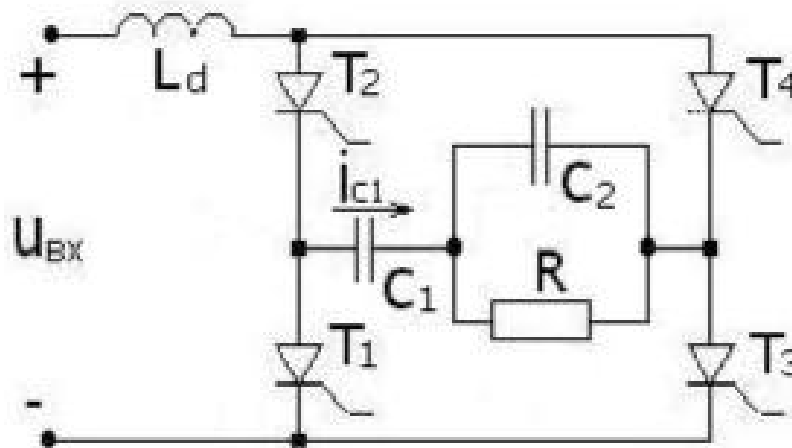


Рисунок 2.11 – Схема последовательно-параллельного резонансного инвертора с закрытым входом

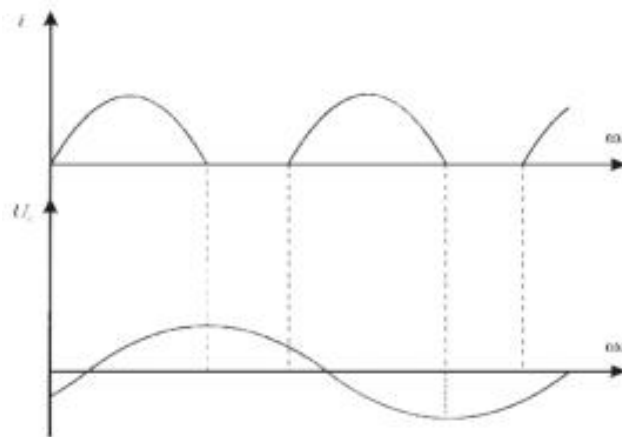


Рисунок 2.12 – Диаграммы выходного тока и напряжения параллельного и последовательно-параллельного резонансного инвертора

Характеристики параллельного и последовательно-параллельного резонансных инверторов аналогичны характеристикам соответствующих инверторов тока. Но в резонансном инверторе из-за синусоидальной формы тока нагрузки скорость нарастания тока тиристоров значительно ниже. Поэтому выходная частота в резонансном инверторе может быть значительно более высокой [23].

Преимущество резонансного режима работы инвертора состоит в том, что токи тиристоров в момент включения, выключения равны нулю, в результате уменьшаются потери на переключение в тиристорах. Таким образом, параллельный резонансный инвертор может работать при больших частотах выходного напряжения, чем параллельный инвертор тока, где токи тиристоров изменяются скачком в момент коммутации вентиляей. Прерывистый

характер тока в звене постоянного тока инвертора, кроме того, обеспечивает высокую скорость регулирования амплитуды выходного напряжения за счет изменения напряжения входного источника питания, так и с помощью изменения безтоковой паузы. Однако этот способ приводит к ухудшению формы выходного напряжения инвертора при глубоком регулировании.

Для улучшения формы выходного напряжения в таком случае используют входной сглаживающий фильтр, включаемый между источником питания и инвертором. Масса и габариты данного фильтра напрямую зависят от формы потребляемого тока, а точнее от приращения заряда фильтрового конденсатора [24].

### **2.3 Усовершенствованная схема параллельного резонансного инвертора**

Для снижения массогабаритных параметров фильтра необходимо уменьшать коэффициент формы потребляемого тока, т.е. превышать действующего значения этого тока над средним. Чтобы уменьшить коэффициент формы входного тока целесообразно потреблять энергию из источника по нескольким параллельным фазам, которые будут включаться в работу последовательно по мере необходимости. При этом потребляемый ток будет меньшей амплитуды и большей длительности, чем в однофазной схеме с широтным регулированием, что обеспечит не только снижение коэффициента формы, но и уменьшение амплитуды высших гармоник потребляемого тока, а это также ведёт к уменьшению массы и габаритов входного фильтра [25].

На рисунке 2.13 представлена схема, реализующая этот принцип. Входная цепь схемы разделена на несколько фаз, на каждой из которых имеется дроссель, транзистор ввода энергии и обратный диод.

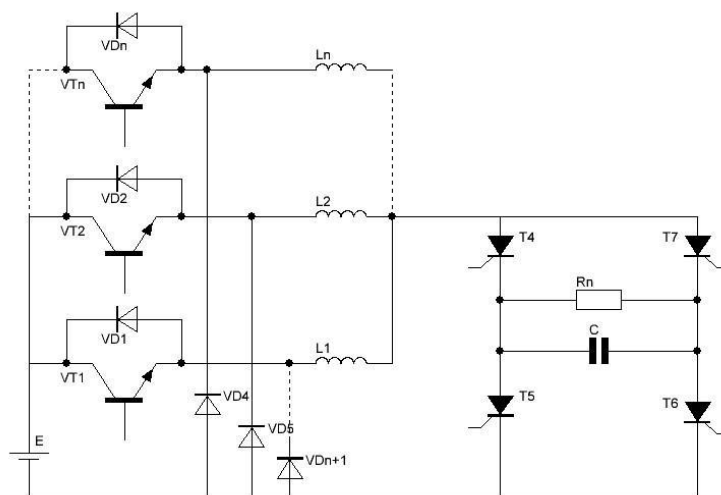


Рисунок 2.13 – Схема многофазной системы потребления в резонансном инверторе

На рисунке 2.14 показан характер изменения формы тока источника питания при увеличении нагрузки инвертора.

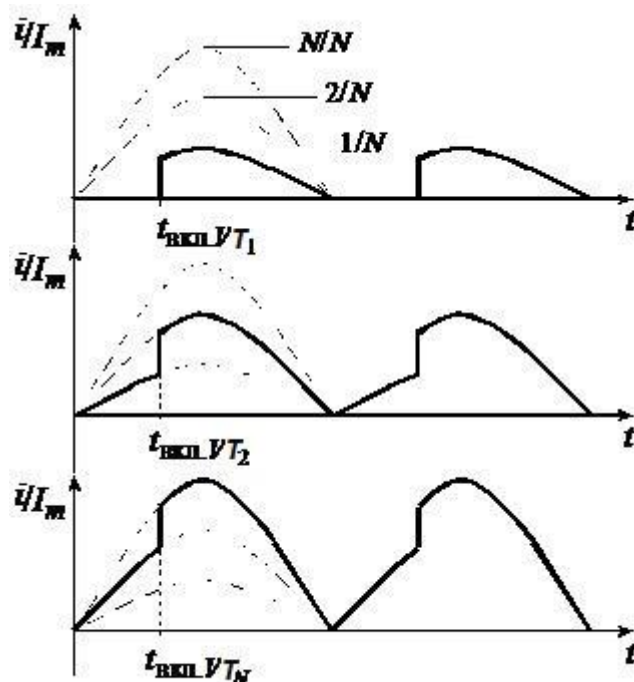


Рисунок 2.14 – Диаграммы изменения выходного тока от изменения нагрузки

В первом цикле работы отпираются все транзисторы ввода энергии  $VT_1$ ,  $VT_2$  ...  $VT_N$  и пара тиристоров в одной из диагоналей моста. Конденсатор начинает заряжаться под действием напряжения от источника  $E$ , которое прикладывается к дросселям на входе схемы, они при этом оказываются включены параллельно друг другу, и полному сопротивлению диагонали моста.

Таким образом получается, что для получения необходимого значения частоты и добротности контура эквивалентная индуктивность параллельно соединенных дросселей  $L_1, L_2 \dots L_N$  должна быть равна индуктивности дросселя в однофазной схеме. Следовательно, индуктивность каждого дросселя в  $N$  раз больше индуктивности дросселя в однофазной схеме. При условии, что индуктивности  $L_1, L_2 \dots L_N$  между собой равны, токи, потребляемые каждой фазой, тоже будут равны между собой и составят  $1/N$  часть тока дросселя однофазной схемы. Легко показать, что суммарная установленная мощность всех дросселей в многофазной схеме совпадает с установленной мощностью дросселя однофазной схемы. По истечении полупериода частоты контура из-за колебательного характера входного тока его значение станет равным нулю, и все тиристоры выключатся.

Во втором полупериоде (при нагрузке меньше номинальной) включается противоположная диагональ моста, но транзисторы ввода энергии не включаются. Конденсатор перезаряжается через параллельно включенные цепи, состоящие из последовательно соединенных диода и дросселя каждого из каналов. К дросселям приложено напряжение, равное напряжению на конденсаторе. В этом промежутке времени напряжение источника питания  $E$  не прикладывается к суммарной нагрузке инвертора, т.е. энергия от источника не потребляется.

В некоторый момент времени (его значение зависит от величины нагрузки) включается транзистор ввода энергии первого канала  $VT_1$ . В результате этого происходит коммутация тока дросселя  $L_1$  с диода  $VD_4$  на транзистор  $VT_1$ , и по первой фазе начинается потребление энергии от источника. При этом напряжение на дросселе первого канала скачком увеличивается на величину  $E$ , а на дросселях остальных каналов не меняется и остается равным  $UC$ . К концу полупериода частоты колебательного контура токи транзистора  $VT_1$ , диодов  $VD_5 \dots V_{DN+1}$  снижаются до нуля, и все вентили в схеме запираются. Задержка включения транзистора ввода энергии относительно тириستоров моста тем меньше, чем больше нагрузка инвертора. Если при нулевой фазе транзистор ввода  $VT_1$  уже проводит в течение всего

периода, а мощность в нагрузке не скомпенсирована, то в режим регулирования вступает второй канал. То есть, транзистор VT1 включается одновременно с тиристорами диагонали моста, транзистор ввода второго канала VT2 – с задержкой, а транзисторы ввода энергии остальных каналов не включаются.

Таким образом, фазы включения транзисторов ввода энергии VT1-VTN изменяются от  $\pi$  до 0 в зависимости от величины нагрузки, причём подключение каждого следующего канала происходит после достижения нулевой фазы включения транзистором ввода предыдущего канала.

В результате математического анализа были получены зависимости напряжения нагрузки  $U_n$  от угла регулирования как для обычной однофазной, так и для многофазной системы ввода энергии. Также получены зависимости для углов регулирования тиристоров ввода при многоканальном включении в зависимости от угла регулирования  $\alpha$  (однофазная схема) при условии постоянства выходного напряжения. Это позволяет построить сравнительные графики в одних осях.

Исследования показали, что в диапазоне углов регулирования от  $0.29\pi$  до  $0.89\pi$  (это соответствует изменению нагрузки примерно от 80% до 3-х процентов от максимальной) выигрыш по действующему току (как и по коэффициенту формы – рисунок 2.15) составляет 20% и более [26].

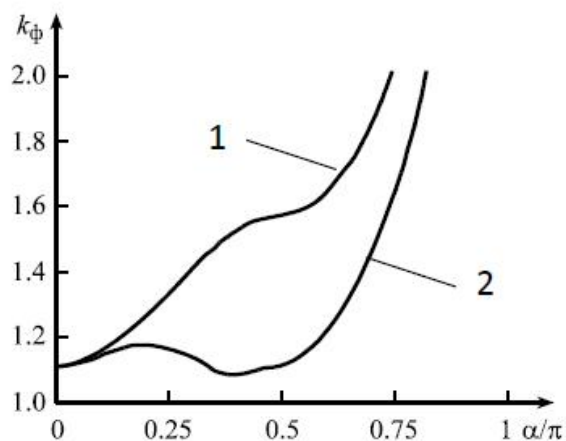


Рисунок 2.15 – Зависимость коэффициента формы потребляемого тока от угла регулирования

Известно, что ампер-секундный интеграл тока конденсатора фильтра – это, по сути, приращение заряда конденсатора и, чем меньше его значение, тем

меньше относительная энергия конденсатора и соответственно масса фильтра в целом. Отношение ампер-секундного интеграла потребляемого тока двухфазной схемы к однофазной при изменении угла проводимости транзистора ввода энергии («привязано» к однофазной схеме) показано на рисунке 2.16. Видно, что в двухфазной схеме наблюдается уменьшение энергии, запасаемой в фильтре, вследствие снижения ампер-секундного интеграла потребляемого тока на 10% и более при изменении нагрузки в пределах (10÷89)% от номинальной. Максимальное снижение запасаемой энергии достигает  $\approx 67\%$ .

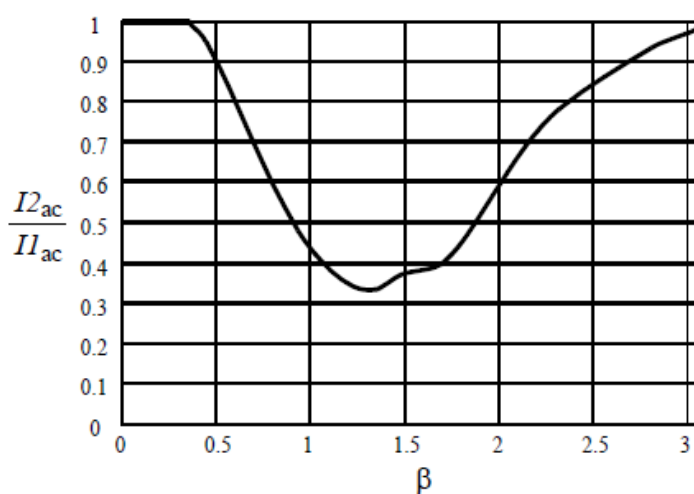


Рисунок 2.16 – Зависимость отношения ампер-секундного интеграла потребляемого тока двухфазной и однофазной схемы от угла проводимости транзистора ввода энергии

В общем случае количество каналов не ограничено, однако при выборе  $N$  нужен разумный компромисс, поскольку с их увеличением пропорционально растёт количество силовых ключей и количество дросселей, хотя эти элементы и выбираются на меньший ток. Кроме того, существенно усложняется система управления. Исходя из вышесказанного, можно рекомендовать построение такого рода преобразователей с 2-3 ступенями в формируемом входном токе [27].

Использование резонансного инвертора целесообразно на частоте выше частоты промышленной сети 50 Гц. Так как при этом уменьшаются массогабаритные параметры резонансного контура.

## 2.4 Анализ электромагнитных процессов

Рассмотрим электромагнитные процессы, происходящие в силовой части резонансного инвертора. Исследуемая схема, справедливая на каждом цикле работы устройства, приведена на рисунке 2.17 [28].

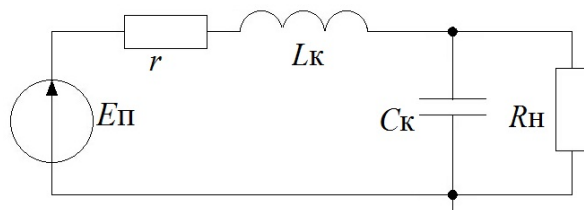


Рисунок 2.17 - простейшая схема резонансного инвертора

Введем обозначения:

$R_n$  – сопротивление нагрузки;

$r$  – последовательное сопротивление, символизирующее потери в элементах схемы;

$c = \sqrt{\frac{L}{C}}$  – характеристическое сопротивление контура;

$\bar{b}_r = \frac{r}{c}$  – затухание, вносимое в контур сопротивлением  $r$ ;

$\bar{b}_R = \frac{c}{R_n}$  – затухание, вносимое в контур нагрузкой;

$\bar{b} = \bar{b}_r + \bar{b}_R$  – полное затухание контура;

$a = \sqrt{1 + r \cdot G - \frac{\bar{b}^2}{4}}$  – безразмерная величина, где  $G = \frac{1}{R_n}$ ;

$X = \frac{t}{\sqrt{LC}}$  – относительное время;

$\omega = \frac{1}{\sqrt{LC}}$  – собственная частота колебательного контура.

Исследования показали, что после замыкания ключа в момент времени  $t=0$  ток дросселя  $i_L(t)$  и напряжение конденсатора  $u_C(t)$  меняются по законам [28]:

$$i_L(t) = \frac{E_n}{R_n(1 + \frac{r}{R_n})} \left[ 1 - e^{-0,56X} \left( \cos(aX) + \frac{\alpha}{2a} \sin(aX) \right) \right] + \frac{E_n + U_0}{c \cdot a} e^{-0,56X} \cdot \sin(aX) + I_0 e^{-0,56X} \left[ \cos(aX) + \left( \frac{\bar{\sigma}_R - \bar{\sigma}_r}{2a} \right) \sin(aX) \right] \quad (2.4)$$

$$u_c(t) = \frac{E_n}{1 + \frac{r}{R_n}} \left[ 1 - e^{-0,56X} \left( \cos(aX) + \frac{\alpha}{2a} \sin(aX) \right) \right] + \frac{I_0 c}{a} e^{-0,56X} \cdot \sin(aX) + U_0 e^{-0,56X} \left[ \cos(aX) - \left( \frac{\bar{\sigma}_R - \bar{\sigma}_r}{2a} \right) \sin(aX) \right] \quad (2.5)$$

где  $U_0$  и  $I_0$  – начальные значения напряжения на  $C_k$  и тока  $L_k$ . Добротность колебательного контура определяется формулой [28]:

$$Q_{\text{пар}} = \frac{R_n}{c} \quad (2.6)$$

Частота затухающих колебаний в контуре:

$$\omega = \frac{1}{\sqrt{LC}} \cdot \sqrt{\bar{\sigma}_r \cdot \bar{\sigma}_R + 1 - \frac{1}{4Q^2}} \quad (2.7)$$

В рассматриваемом резонансном инверторе последовательное сопротивление, определяемое потерями в элементах схемы, как правило, имеет малое значение, т.е. имеет место соотношение  $Q_{\text{посл}} \gg Q_{\text{пар}}$  [28]. Поэтому сопротивлением  $r$  без большой погрешности можно пренебречь. Тогда выражения, описывающие законы изменения тока дросселя и напряжения на конденсаторе в рабочем цикле, преобразуются к виду [29]:

$$i_L(t) = \frac{E_n}{R_n} + e^{(-\bar{\sigma}t)} \left\{ \left[ \frac{E_n + U_0}{\omega' L} + \left( I_0 - \frac{E_n}{R_n} \right) \frac{\bar{\sigma}}{\omega'} \right] \sin(\omega' t) - \left( \frac{E_n}{R_n} - I_0 \right) \cos(\omega' t) \right\} \quad (2.8)$$

$$U_c(t) = E_n + e^{(-\bar{\sigma}t)} \left\{ \left[ (U_0 - E_n) \frac{\bar{\sigma}}{\omega'} + \frac{I_0}{\omega' C} \right] \sin(\omega' t) - (E_n + U_0) \cos(\omega' t) \right\} \quad (2.9)$$

где  $\bar{\sigma} = \frac{1}{2R_n C_k}$  – декремент затухания;



$$\omega' = \sqrt{\frac{1}{LC} - \sigma^2} \quad \text{– частота затухающих колебаний;}$$

$$\text{Добротность контура } Q = \frac{R_H}{\sigma}.$$

При добротности  $Q > 2$  с достаточной степенью точности (погрешность меньше 10%) можно считать, что напряжение на конденсаторе синусоидально, а ток дросселя изменяется по синусоидальному закону [29]:

$$i_L(t) = I_m \sin(\omega t), \quad (2.10)$$

$$u_C(t) = U_m \cos(\omega t), \quad (2.11)$$

где  $U_m$  – амплитуда напряжения на конденсаторе  $C_K$ ;  $I_m$  – амплитуда тока дросселя  $L_K$ .

Для резонансного контура характерен интенсивный энергообмен между конденсатором и дросселем, причем максимальная энергия конденсатора равна максимальной энергии дросселя

$$\frac{U_{mC}^2 C}{2} = \frac{I_{mL}^2 L}{2}. \quad (2.12)$$

$$\text{Отсюда получаем } I_{mL} = \frac{U_{mC}}{\sqrt{\frac{L}{C}}} = \frac{U_{mC}}{\sigma}. \quad (2.13)$$

Мощность нагрузки:

$$P_H = \frac{U_{mC}^2}{2R_H}. \quad (2.14)$$

По закону сохранения энергии мощность нагрузки должна быть равна мощности, потребляемой из источника  $E_H$

$$P_E = E_H I_{cp}.$$

Так как ток источника – это ток дросселя, то его среднее значение равно, очевидно, среднему току дросселя

$$I_{cp} = I_{cpL} = 2I_{mL} / \rho.$$

Учитывая выражение (2.12), получим

$$I_{cp} = \frac{2U_{mC}}{p \cdot c}.$$

Тогда,

$$P_H = P_E = E_H \cdot \frac{2U_{mC}}{p \cdot c} = \frac{U_{mC}^2}{2R_H}, \quad (2.15)$$

$$U_{mC} = \frac{4}{p} \cdot \frac{R_H}{c} \cdot E_H, \quad (2.16)$$

или,

$$U_{mC} = \frac{4}{p} \cdot Q \cdot E_H, \quad (2.17)$$

$$I_m = \frac{P_H}{E_H} \cdot \frac{p}{2}, \quad (2.18)$$

Из выражения (2.12) получаем

$$c = \frac{U_{mC}}{I_{mL}} = \frac{U_{mC}}{\frac{P_H}{E_H} \cdot \frac{p}{2}} = \frac{2}{p} \cdot \frac{E_H \cdot U_{mC}}{P_H}.$$

Учитывая коэффициент полезного действия преобразователя ( $\eta$ ), имеем

$$c = \frac{U_{mC}}{I_{mL}} = \frac{2}{p} \cdot \frac{E_H \cdot U_{mC} \cdot 3}{P_H}. \quad (2.19)$$

Если считать, что все потери в силовой части приходятся на некоторое эквивалентное последовательное сопротивление, то мощность, рассеиваемая в этом сопротивлении составит:

$$P_r = \frac{I_m^2}{2} r = \frac{U_m^2}{2c^2} r.$$

$$P_r = P_H \left( \frac{1}{3} - 1 \right) = \frac{U_{mC}^2}{2R_H} \left( \frac{1}{3} - 1 \right)$$

Тогда,

$$r = \frac{c^2}{R_H} \left( \frac{1}{3} - 1 \right). \quad (2.20)$$

Полагая, что на входе схемы (рисунок 2.17) действует синусоидальное напряжение с частотой  $\omega$  и амплитудой  $\frac{4}{p}E_{\text{п}}$ , получаем, что коэффициент передачи схемы по напряжению в операторном виде будет равен:

$$K_{\text{п}}(s) = \frac{1}{\frac{r}{R_{\text{н}}} + s \frac{L}{R_{\text{н}}} + crC + s^2 LC + 1}.$$

Заменив  $p$  на  $j\omega$  и определив модуль полученного комплексного числа, получим выражение для модуля коэффициента передачи по первой гармонике входного напряжения:

$$K_{\text{п}}(\omega) = \frac{1}{\sqrt{\left(\frac{r}{R_{\text{н}}} - \omega^2 LC + 1\right)^2 + \left(\omega \frac{L}{R_{\text{н}}} + \omega C\right)^2}} \quad (2.21)$$

Полученные соотношения позволяют определить все необходимые параметры для выбора элементов силовой части рассматриваемого устройства.

### 3 Система управления

При разработке СУ преобразователя необходимо, чтобы она отвечала требованиям, которые предъявляются к системе управления. Эти требования определяются режимом работы преобразователя, типом вентиля, видом нагрузки: [20]

1. СУ должна обеспечить симметрию управляющих импульсов по фазам для управления тиристорами моста резонансного инвертора.
2. Обеспечить достаточно надежное открывание вентиля резонансного инвертора.
3. Обеспечить минимальное время фронтов управляющих импульсов.
4. Обеспечить гальваническую развязку для управления тиристорами.
5. Обладать быстродействием, надежностью, помехозащищенностью, экономичностью, простотой в исполнении.

Кроме этих общих требований предъявляются специальные требования:

1. Предусмотреть защиту по току элементов силовой части.
2. Предусмотреть защиту по напряжению контурного конденсатора  $C_K$ , отключающую систему управления при превышении  $U_{\text{ВЫХ}}$  заданного значения.

Чтобы стабилизировать выходное напряжение используют различные типы регуляторов. Совокупность искусственно вводимых в систему управления элементов, предназначенных для формирования управляющих воздействий, является регулятором. Формирование управляющих воздействий происходит на основании информации о переменных состоянии и внешних воздействиях, задающих воздействиях и управляемых величинах. Главной областью применения регулирующих устройств принято считать управление различными процессами и их параметрами, в свою очередь они могут быть представлены в форме программных регуляторов или отдельных регулирующих приборов. Важнейшей областью традиционной техники управления и автоматизации является техника регулирования. Следовательно, действия, которые

направлены на поддержание постоянного (заданного) значения управляемой величины называется регулированием.

Рассмотрим классификации автоматических регуляторов, они делятся:

- по назначению;
- по принципу действия;
- по конструктивным особенностям;
- по виду используемой энергии;
- по характеру изменения регулирующего воздействия.

На рисунке 3.1. представлен обзор различных регуляторов. Отметим, что в регуляторах непрямого действия для работы требуется внешний источник энергии, а для регуляторов прямого действия не используется внешняя энергия для процессов управления, а используется регулируемая среда. [28].

Одной из не простых задач является выбор необходимого закона регулирования или типа регулятора для конкретного объекта управления. На этот выбор влияют некоторые факторы: вид передаточной функции объекта; если объект с запаздыванием, то влияние оказывает отношение общего запаздывания объекта к  $T_0$  - постоянной времени (статический объект с запаздыванием) или к  $T$  (астати́ческий объект с запаздыванием). Выбор типа регулятора также зависит от требований к качеству работы проектируемой САУ. Существует ряд диаграмм и эмпирических формул, позволяющих по передаточной функции объекта определить тип регулятора и оптимальные величины его параметров настройки.

Однако на практике часто приходится применять метод проб и ошибок. По рекомендациям выбирают тип регулятора и задают величины его параметров настройки, затем проверяют САУ на устойчивость и качество работы и, если эти показатели не удовлетворяют требованиям к проектируемой САУ, все начинают сначала: выбор более сложного типа регулятора и т.д. [29].

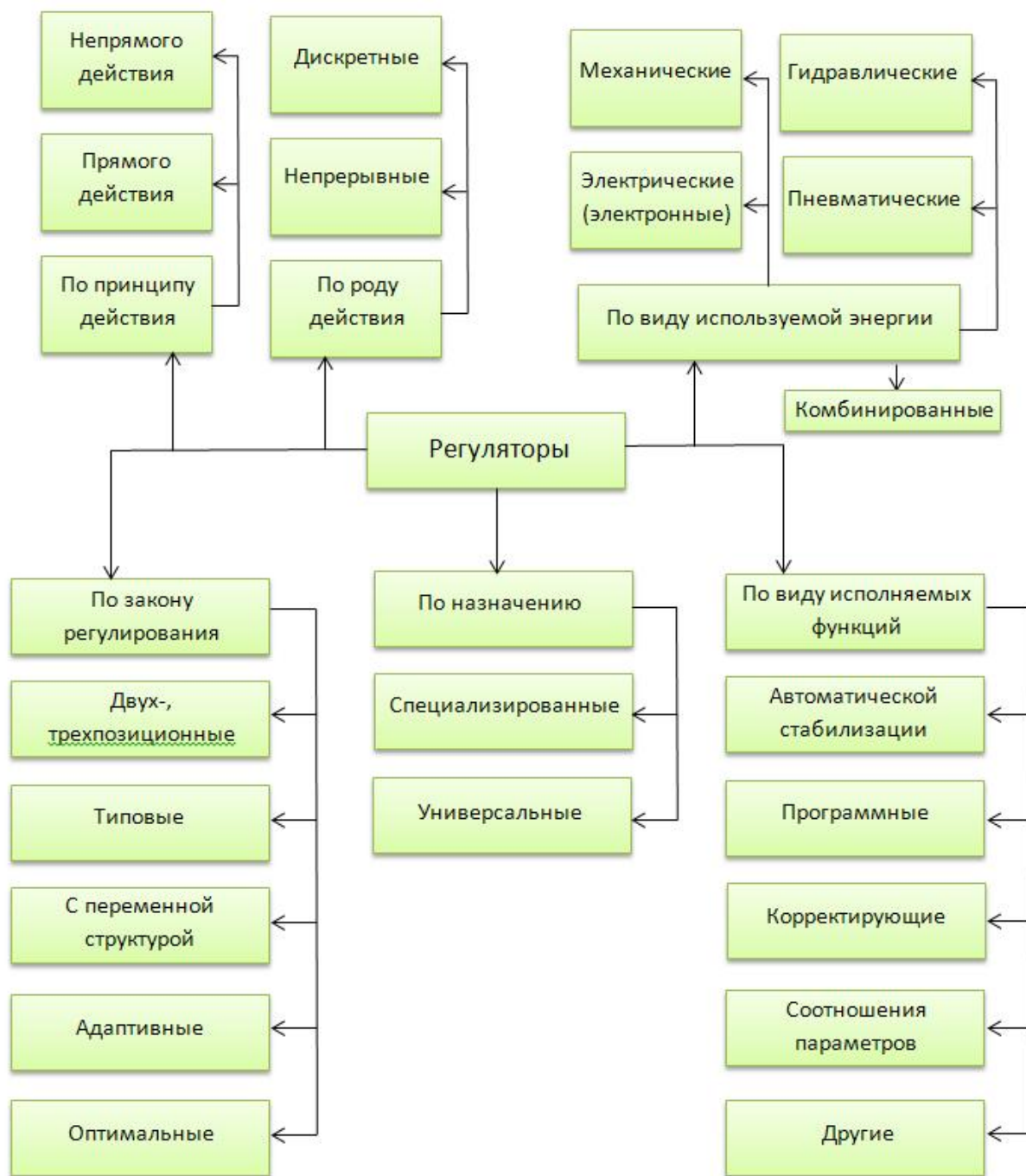


Рисунок 3.1 – Типы регуляторов

### **3.1. Способ управления вентилями и принципиальная схема СУ инвертора**

Данный способ управления вентилями предусматривают подачу запускающих импульсов управления на тиристоры моста с постоянной заданной частотой. При первом запуске запускающий импульс управления для тиристора ввода формируется одновременно с запускающими импульсами управления для тиристоров моста. Далее, если напряжение на контурном конденсаторе  $C_k$  не превышает номинальное, то тиристор ввода включается одновременно с тиристорами моста в каждом цикле. А если напряжение на контурном конденсаторе  $C_k$  превышает номинальное, то тиристор ввода включается с задержкой до момента того, как напряжение  $C_k$  на конденсаторе падает до номинального.

Для двухфазного резонансного инвертора предлагается следующий способ задания импульсов управления:

сигнал с усилителя ошибки подается одновременно на два ШИМ компаратора, причем формы пилообразного напряжения для этих компараторов различна. Для первого компаратора амплитуда «пилы» равна половине аналогичной амплитуды однофазной схемы резонансного инвертора. Для второго компаратора амплитуда «пилы» также в два раза меньше и имеет постоянную составляющую («поднята» на  $U_m/2$ ).

Процесс формирования сигналов управления показан на рисунке 3.2, а принципиальная схема, реализующая данный способ, на рисунке 3.3.

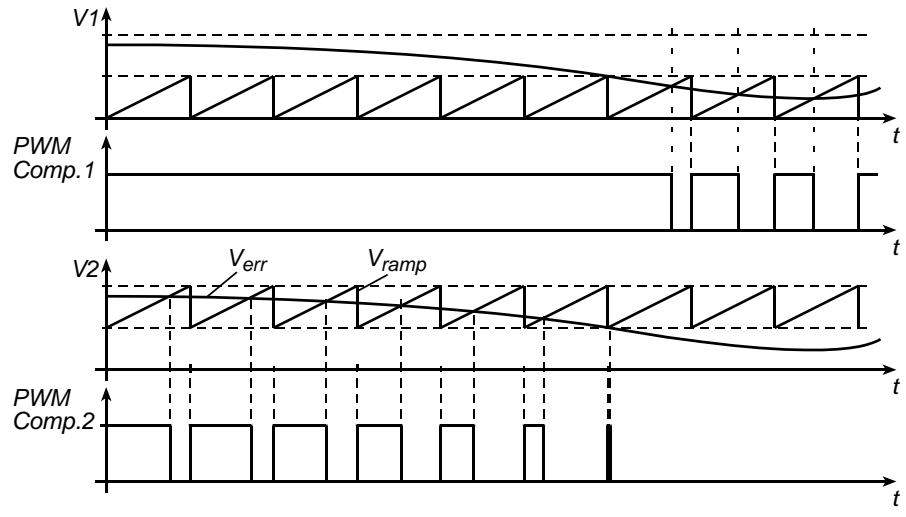


Рисунок 3.2 Создание сигнала управления двухфазного резонансного инвертора

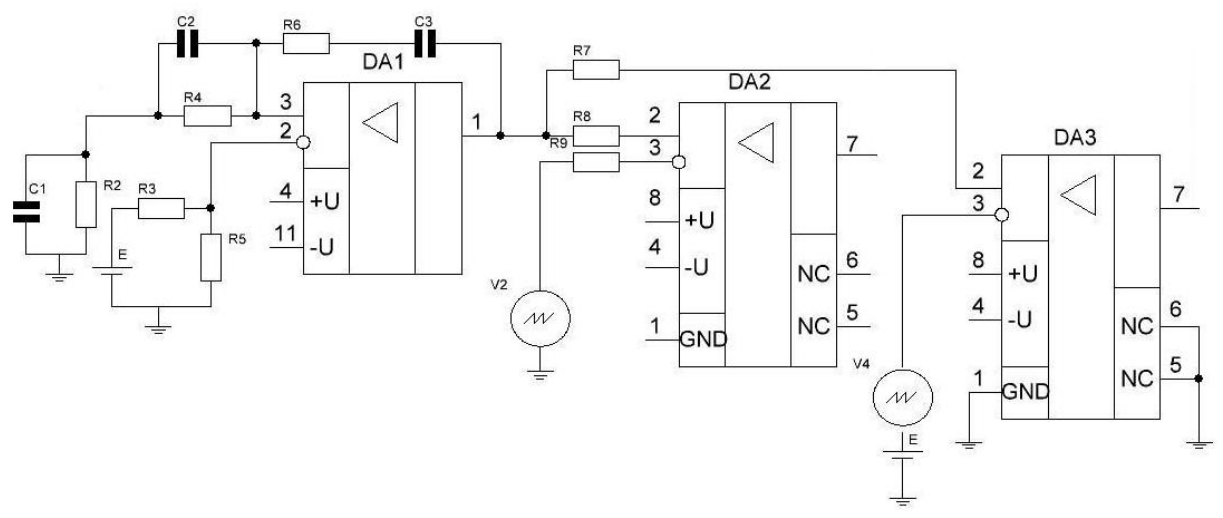


Рисунок 3.3. Принципиальная схема СУ двухфазного инвертора

На основе предложенного способа управления была создана модели схем однофазного и двухфазного резонансного инвертора.



**ЗАДАНИЕ ДЛЯ РАЗДЕЛА  
"ФИНАНСОВЫЙ МЕНЕДЖМЕНТ, РЕСУРСООБЪЕКТИВНОСТЬ И  
РЕСУРСОСБЕРЕЖЕНИЕ"**

Студенту:

Группа 1AM51	ФИО Вавиловой Ирине Владимировне
-----------------	-------------------------------------

Институт Уровень образования	ИНК Магистратура	Кафедра Направление/специальность	ПМЭ 11.04.04 Электроника и Нанoeлектроника
---------------------------------	---------------------	--------------------------------------	--

**Исходные данные к разделу «Финансовый менеджмент, ресурсоэффективность и ресурсосбережение»:**

1. Стоимость ресурсов научного исследования (НИ): материально-технических, энергетических, финансовых, информационных и человеческих	Работа с информацией, представленной в российских и иностранных научных публикациях, аналитических материалах, статистических бюллетенях и изданиях, нормативно-правовых документах; анкетирование; опрос
2. Нормы и нормативы расходования ресурсов	
3. Используемая система налогообложения, ставки налогов, отчислений, дисконтирования и кредитования	

**Перечень вопросов, подлежащих исследованию, проектированию и разработке:**

1. Оценка коммерческого потенциала, перспективности и альтернатив проведения НИ с позиции ресурсоэффективности и ресурсосбережения	Анализ потенциальных потребителей результатов исследования, конкурентных технических решений с позиции ресурсоэффективности и ресурсосбережения
2. Планирование и формирование бюджета научных исследований	Определение структуры плана проекта и расчет бюджета научного исследования
3. Определение ресурсной (ресурсосберегающей), финансовой, бюджетной, социальной и экономической эффективности исследования	Оценка сравнительной эффективности исследования

**Перечень графического материала (с точным указанием обязательных чертежей):**

--

Дата выдачи задания для раздела по линейному графику

--	--

**Задание выдал консультант:**

Должность	ФИО	Ученая степень, звание	Подпись	Дата
Ассистент	Николаенко Валентин Сергеевич			

**Задание принял к исполнению студент:**

Группа	ФИО	Подпись	Дата
1AM51	Вавилова Ирина Владимировна		

## ГЛАВА IV Финансовый менеджмент, ресурсоэффективность и ресурсосбережение

### 6.1 Предпроектный анализ

#### 6.1.1 Потенциальные потребители результатов исследования

В результате анализа потенциальных потребителей результатов разработок рассмотрен целевой рынок и проведено его сегментирование. Определены основные критерии сегментирования.

Многофазный резонансный инвертор является автономным источником питания с частотой выходного напряжения, отличающейся от стандартной промышленной, ее значение составляет 400 Гц. Данная частота находит свое применение в бортовой аппаратуре летательных аппаратов и их наземном оборудовании. Таким образом, целевым рынком для разработанного многофазного резонансного инвертора, в основном, является авиастроительная отрасль и научно-исследовательские организации и предприятия [35].

Исходя из данных, представленных на карте сегментирования рынка производства и использования автономных инверторов, можно сделать вывод, что основные потребители заняты в авиационной отрасли.

Несмотря на эти данные для реализации и внедрения устройства имеется большой потенциал, так как схема устройства является концептуально новой и имеет ряд преимуществ.

Таблица 6.1 – Карта сегментирования рынка

	Вид области			
	Гражданская авиация	Военная авиация	Научно-исследовательская	Научно-производственная
Российские				
Зарубежные				
	Сегмент освоен			
	Сегмент освоен слабо			
	Сегмент не освоен или информация не найдена			

### 6.1.2 Анализ конкурентных технических решений с позиции ресурсоэффективности и ресурсосбережения

Поскольку рынок пребывает в постоянном движении, необходимо систематически производить детальный анализ конкурирующих разработок. Проведение анализа помогает вносить коррективы в научное исследование, для успешного противостояния конкурентным разработкам. Для проведения данного анализа необходимо обладать всей имеющейся информацией о разработках конкурентов, такой как: технические характеристики разработки, конкурентоспособность разработки, уровень завершенности научного исследования, уровень проникновения на рынок и т.д.

Проводить анализ конкурентных технических решений с позиции ресурсоэффективности и ресурсосбережения удобно с помощью оценочной карты (таблица 5.2). Это необходимо для оценки сравнительной эффективности научной разработки и определения направления ее будущего повышения.

Критерии для сравнения и оценки ресурсоэффективности и ресурсосбережения, приведенные в таблице 6.2, подбираются, исходя из выбранных объектов сравнения с учетом их технических и экономических особенностей разработки, создания и эксплуатации.

Наиболее конкурентными разработками для автономного многофазного резонансного инвертора являются: трансформаторные инверторы, резонансные безканальные инверторы.

Анализ конкурентных технических решений определяется по формуле:

$$K = \sum B_i \times B_{i'} \quad (5.1)$$

где  $K$  – конкурентоспособность научной разработки или конкурента;

$B_i$  – вес показателя (в долях единицы);

$B_{i'}$  – балл  $i$ -го показателя.

Таблица 6.2 – Оценочная карта для сравнения выбранных решений по техническим и экономическим критериям оценки ресурсоэффективности

Критерии оценки	Вес критерия	Баллы			Конкурентоспособность		
		Б <sub>ф</sub>	Б <sub>к1</sub>	Б <sub>к2</sub>	К <sub>ф</sub>	К <sub>к1</sub>	К <sub>к2</sub>
1	2	3	4	5	6	7	8
<b>Технические критерии оценки ресурсоэффективности</b>							
1. Повышение производительности труда пользователя	0.04	5	5	3	0.20	0.20	0.12
2. Удобство в эксплуатации (соответствует требованиям потребителей)	0.05	5	3	4	0.25	0.15	0.20
3. Помехоустойчивость	0.08	4	4	5	0.32	0.32	0.40
4. Энергоэкономичность	0.07	4	3	4	0.28	0.21	0.28
5. Надежность	0.09	4	4	3	0.36	0.36	0.27
6. Уровень шума	0.03	4	2	4	0.12	0.06	0.12
7. Безопасность	0.09	5	4	3	0.45	0.36	0.27
8. Функциональная мощность (предоставляемые возможности)	0.07	5	5	3	0.35	0.35	0.21
9. Качество интеллектуального интерфейса	0.03	3	3	3	0.09	0.09	0.09
10. Массогабаритные параметры устройства	0.06	4	2	5	0.24	0.12	0.30
<b>Экономические критерии оценки эффективности</b>							
1. Конкурентоспособность продукта	0.05	4	4	3	0.20	0.20	0.15
2. Уровень проникновения на рынок	0.04	2	5	2	0.08	0.20	0.08
3. Цена	0.04	5	3	5	0.20	0.12	0.2
4. Предполагаемый срок эксплуатации	0.07	5	4	3	0.35	0.28	0.21
5. Послепродажное обслуживание	0.05	4	4	5	0.2	0.2	0.25
6. Срок выхода на рынок	0.05	3	5	3	0.15	0.25	0.15
7. Наличие сертификации разработки	0.09	2	5	5	0.18	0.45	0.45
<b>Итого</b>	<b>1</b>	<b>68</b>	<b>65</b>	<b>63</b>	<b>4,02</b>	<b>3,92</b>	<b>3,75</b>

Исходя из результатов анализа, можно сделать вывод, что многофазный резонансный инвертор на данном этапе недостаточно конкурентоспособен, так как имеются недоработки в экономической части проекта. Основную часть рынка занимают трансформаторные инверторы, поскольку данная разработка является наиболее исследованной и стабильной. Главными преимуществами разрабатываемого проекта являются малые массогабаритные размеры входного фильтра, а, следовательно, и всего устройства, и улучшенная система потребления тока от автономного источника питания.

Таким образом, разрабатываемый проект является перспективным, поскольку обладает рядом уникальных свойств, а также привлекательная невысокая цена.

### **6.1.3 Оценка готовности проекта к коммерциализации**

При разработке оборудования полезно оценивать степень его готовности к коммерциализации и выявить возможность ее самостоятельного проведения или завершения. Для проведения оценки необходимо заполнить специальную форму оценки степени готовности научного проекта к коммерциализации. В таблице 6.3 представлен перечень вопросов, по которым необходимо произвести оценку.

Оценка степени готовности научного проекта к коммерциализации определяется по формуле;

$$B_{\text{сум}} = \sum B_i, \quad (5.2)$$

где  $B_{\text{сум}}$  – суммарное количество баллов по каждому направлению;

$B_i$  – балл по  $i$ -му показателю.

Таблица 6.3 –Бланк оценки степени готовности научного проекта к коммерциализации

Наименование	Степень проработанности научного проекта	Уровень имеющихся знаний у разработчика
1.Определен имеющийся научно-технический задел	5	5
2.Определены перспективные направления коммерциализации научно- технического задела	2	3
3.Определены отрасли и технологии(товары, услуги) для предложения на рынке	2	3
4.Определена товарная форма научно-технического задела для представления на рынок	1	3
5.Определены авторы и осуществлена охрана их прав	4	3
6.Проведена оценка стоимости интеллектуальной собственности	1	1
7.Проведены маркетинговые Исследования рынков сбыта	2	2
8.Разработан бизнес-план коммерциализации научной разработки	1	1
9.Определены пути продвижения научной разработки на рынок	1	1
10.Разработана стратегия (форма) реализации научной разработки	1	1
11.Проработаны вопросы международного сотрудничества и выхода на зарубежный рынок	1	1
12.Проработаны вопросы использования услуг инфраструктуры поддержки, получения льгот	1	1
13.Проработаны вопросы финансирования коммерциализации научной разработки	1	1
14.Имеется команда для коммерциализации научной разработки	1	1
15.Проработан механизм реализации научного проекта	1	1
<b>ИТОГО БАЛЛОВ</b>	<b>25</b>	<b>28</b>

На основе данных, представленных в таблице 5.3, можно говорить о том, что проект не готов к коммерциализации, так как имеет ряд недоработок, устраняемых научной группой.

## 6.2 Инициализация проекта

### 6.2.1 Цели и результаты проекта

В таблице 6.4 представлена информация о заинтересованных сторонах проекта.

Таблица 6.4 – Заинтересованные стороны проекта

<b>Заинтересованные стороны проекта</b>	<b>Ожидания заинтересованных сторон</b>
Руководитель проекта	Использование результатов проекта в дальнейших исследованиях
Исполнитель по проекту	Повышения уровня квалификации благодаря работе в научной сфере.
Организация заказчик	Использование результатов интеллектуальной деятельности для повышения конкурентоспособности организации
Спонсор проекта	Развитие российских научных исследований и программ. Повышение уровня качества научных исследований в стране.

В таблице 6.5 представлена иерархия целей проекта и критерии достижения целей.

Таблица 6.5 – Цели и результаты проекта

<b>Цели проекта:</b>	Создание макета автономного многофазного резонансного инвертора
<b>Ожидаемые результаты проекта:</b>	Автономный источник питания с заданными выходными параметрами
<b>Критерии приемки результата проекта:</b>	Работоспособный макет устройства, технические характеристики которого соответствуют математическим расчетам
<b>Требования к результату проекта:</b>	<b>Требования</b>
	Выходная частота 400 Гц
	Выходное напряжение 200 В
	Получение «жесткой» нагрузочной характеристики Уменьшение коэффициента формы потребляемого тока

## 6.2.2 Организационная структура проекта

В таблице 6.6 приведена информация о рабочей группе проекта, ролях, функциях и трудозатратах каждого.

Таблица 6.6 – Рабочая группа проекта

<b>Роль в проекте</b>	<b>Функции</b>	<b>Трудозатраты, день.</b>
1.Руководитель проекта Огородников Дмитрий Николаевич	Постановка задачи и целей проекта, консультирование исполнителей проекта в области электроники, проведение экспериментов с макетом	48
2.Исполнитель по проекту Вавилова Ирина Владимировна	Обзор литературы о схемотехнических решениях резонансных инверторов, оценка их недостатков и преимуществ, исследование моделей различных схем резонансных инверторов, разработка и сборка макета устройства, проведение экспериментов на макете, участие в обсуждениях по результатам работы.	177
<b>ИТОГО:</b>		179



## 6.3 Планирование управления научно-техническим проектом

### 6.3.1 План проект

Планирование управления научно-техническим проектом заключается в составлении перечня работ, необходимых для достижения поставленной цели, определение сроков их выполнения.

Планирование этапов работ по выполнению НИР включает в себя составление перечня этапов и работ, а также распределение исполнителей по всем видам работ. В таблице 6.8 приведены основные этапы и содержание работ с распределением ответственных исполнителей.

Для удобства построения календарного план-графика, длительность этапов в рабочих днях переводится в календарные дни и рассчитывается по следующей формуле:

$$T_{ki} = T_{pi} \times k, \quad (5.3)$$

где  $T_{ki}$  – продолжительность выполнения одной работы в календарных днях;

$T_{pi}$  - продолжительность одной работы в рабочих днях;

$k$  – коэффициент календарности, предназначенный для перевода рабочего времени в календарное.

Коэффициент календарности рассчитывается по формуле:

$$k = \frac{T_{кг}}{T_{кг} - T_{вд} - T_{пд}}, \quad (5.4)$$

где  $T_{кг}$  – количество календарных дней в году;

$T_{вд}$  – количество выходных дней в году;

$T_{пд}$  - количество праздничных дней в году.

Таблица 6.7 – Календарный план проекта

№	Название	Длительность, Рабочие дни	Дата начала работ	Дата окончания работ	Состав участников
1	Разработка технического задания НИР	2	01.09.2016	03.09.2016	руководитель
2	Анализ технического задания	4	04.09.2016	10.09.2016	исполнитель
3	Обзор литературы по теме исследования	21	11.09.2016	12.10.2016	исполнитель
4	Проектирование и расчет схемы	17	13.10.2016	05.11.2016	исполнитель
5	Изучение принципа работы программы OrCAD	5	06.11.2016	16.11.2016	исполнитель, руководитель
6	Поиск подходящей для исследований версии программы OrCAD	10	17.11.2016	01.12.2016	исполнитель
7	Исследование схемы многофазного резонансного инвертора на идеальных ключах	16	02.12.2016	24.12.2016	исполнитель
8	Исследование схемы однофазного резонансного инвертора на тиристорных ключах с транзистором ввода	16	25.12.2016	26.01.2016	исполнитель
9	Отладка схемы с одной фазой	10	27.01.2017	10.02.2017	исполнитель, руководитель
10	Исследование схемы многофазного резонансного инвертора на тиристорных ключах с транзистором ввода	7	11.02.2017	22.02.2017	исполнитель, руководитель
11	Отладка схемы	17	24.02.2017	21.03.2017	исполнитель, руководитель
12	Монтаж макета проекта	19	22.03.2017	18.04.2017	исполнитель
13	Проведение экспериментов на макете проекта	17	19.04.2017	18.05.2017	исполнитель, руководитель
14	Подготовка отчета о работе	15	19.05.2017	10.06.2017	исполнитель
15	Сдача разработки и отчета о работе	3	11.06.2017	15.06.2017	исполнитель, руководитель
Итого:		179			

### 6.3.2 Бюджет научного исследования

Планирование бюджета научного исследования производится путем составления калькуляции по отдельным статьям затрат всех видов необходимых ресурсов.

#### 6.3.2.1 Сырье, материалы, покупные изделия

Стоимость всех видов и материалов, комплектующих изделий и полуфабрикатов, необходимых для выполнения работ формируется исходя из приобретения и платы за транспортировку. Транспортно – заготовительные расходы принимаются в пределах от 3 до 5 % от цены материалов (в данной работе 3%). В том случае, если расходы, связанные с доставкой материальных ресурсов незначительны, то их можно опустить. Стоимость сырья, материалов, комплектующих изделий приведена в таблице 6.10.

Таблица 6.8 – Сырье, материалы, комплектующие изделия

Наименование	Кол-во	Цена за единицу, руб	Сумма, руб
1.Источник питания	1	1755	1755
2.Мультиметр	1	3900	3900
3.Компьютер	1	20000	20000
4.Паяльная станция	1	4700	4700
5.Принтер	1	3500	3500
6.Макетная плата	1	220	220
7.Радиодетали	1	1000	1000
8.Расходные материалы	1	1000	1000
9.USB-flash накопитель	1	550	550
10.Печатная бумага	1	140	140
11.Канцелярские товары	1	150	150
Всего за материалы			3060
Транспортно-заготовительные расходы (3-5%)			91,8
Итого по статье С <sub>М</sub>			33506,8

### 6.3.2.2 Основная заработная плата

В статью включается основная заработная плата работников, непосредственно участвующих в выполнении работ. Величина расходов по заработной плате определяется исходя из трудоемкости выполняемых работ и действующей системы оплаты труда. Статья включает основную заработную плату работников, непосредственно занятых выполнением проекта, включая премии, доплаты и дополнительную заработную плату.

$$C_{зп} = Z_{осн} + Z_{доп}, \quad (5.5)$$

где  $Z_{осн}$  – основная заработная плата;

$Z_{доп}$  – дополнительная заработная плата.

Основная заработная плата рассчитывается по следующей формуле:

$$Z_{осн} = Z_{дн} \times T_{раб}, \quad (5.6)$$

где  $Z_{осн}$  – основная заработная плата одного работника;

$T_{раб}$  – продолжительность работ, выполняемых научно-техническим работником, раб.дней.

$Z_{дн}$  – среднедневная заработная плата работника, руб.

Среднедневная заработная плата рассчитывается по формуле:

$$Z_{дн} = \frac{Z_m \times M}{F_d}, \quad (5.7)$$

Где  $Z_m$  – месячный должностной оклад работника, руб.;

$M$  – количество месяцев работы без отпуска в течение года:

при отпуске в 24 раб.дня  $M = 11,2$  месяца, 5-дневная неделя;

при отпуске в 48 раб.дней  $M = 10,4$  месяца, 6-дневная неделя;

$F_d$  – действительный годовой фонд рабочего времени научно-технического персонала, раб.дней.

Таблица 6.9 – Баланс рабочего времени

Показатели рабочего времени	Руководитель	Исполнитель
Календарное число дней	365	365
Количество нерабочих дней		
- выходные дни	40	70
- праздничные дни	15	15
Потери рабочего времени		
- отпуск		
- невыходы по болезни	74	74
	12	20
Действительный годовой фонд рабочего времени	224	186

Месячный должностной оклад работника:

$$З_{\text{м}} = З_{\text{б}} \times k_{\text{р}}, \quad (6.10)$$

где  $Z_{\text{б}}$  – базовый оклад, руб;

$k_{\text{р}}$  – районный коэффициент, равный 1.3 (для Томска).

## 6.4 Оценка сравнительной эффективности исследования

Определение эффективности происходит на основе расчета интегрального показателя эффективности научного исследования. Его нахождение связано с определением двух средневзвешенных величин: финансовой эффективности и ресурсоэффективности.

Интегральный финансовый показатель разработки определяется как:

$$I_{\Phi}^p = \frac{\Phi_{pi}}{\Phi_{max}}, \quad (5.14)$$

Где  $I_{\Phi}^p$  – интегральный финансовый показатель разработки;

$\Phi$  – стоимость  $i$ -го варианта исполнения;

$\Phi_{max}$  – максимальная стоимость исполнения научно-исследовательского проекта (в т.ч. аналоги).

Интегральный показатель ресурсоэффективности вариантов исполнения объекта исследования можно определить следующим образом:

$$I_m^a = \sum_{i=1}^n a_i b_i^a, \quad I_m^p = \sum_{i=1}^n a_i b_i^p, \quad (5.15)$$

Где  $I_m^a$  – интегральный показатель ресурсоэффективности вариантов;

$a_i$  - весовой коэффициент  $i$ -го параметра;

$b_i^a, b_i^p$  – бальная оценка  $i$ -го параметра для аналога и разработки,

устанавливается экспертным путем по выбранной шкале оценивания;

$n$  – число параметров сравнения [36].

Расчет интегрального показателя ресурсоэффективности проведен в форме таблицы 6.10

Таблица 6.10 – Сравнительная оценка характеристик вариантов исполнения проекта

Критерий	Весовой коэффициент параметра	Текущий проект	Трансформаторный инвертор	Безканальный резонансный инвертор
1. Способствует росту производительности труда пользователя	0,1	5	5	3
2. Удобство в эксплуатации (соответствует требованиям потребителей)	0,15	5	3	4
3. Помехоустойчивость	0,2	4	4	5
4. Энергосбережение	0,15	4	4	5
5. Надежность	0,3	5	5	3
6. Материалоемкость	0,1	4	3	5
<b>ИТОГО</b>	<b>1</b>	<b>27</b>	<b>24</b>	<b>25</b>

$$I_{\text{тп}}=4.55$$

$$\text{Аналог 1}=4.15$$

$$\text{Аналог 2}=4.05$$

Из таблицы 6.10 видно, что интегральный показатель ресурсоэффективности текущего проекта больше, чем у предлагаемых аналогов.

Таким образом, многофазный резонансный инвертор является более ресурсоэффективной разработкой, относительно аналогов.

## Список публикаций

1. Вавилова, И.В. Многофазная схема регулирования напряжения в резонансном инверторе [Электронный ресурс] / И.В. Вавилова; науч. рук. Д.Н. Огородников // Неразрушающий контроль: электронное приборостроение, технологии, безопасность: сборник трудов V Всероссийской научно-практической конференции студентов, аспирантов и молодых учёных, Томск, 25-29 мая 2015 г.: в 2 т. / Национальный исследовательский Томский политехнический университет (ТПУ). – Т. 1. – [241-246]. – Заглавие с титульного экрана. – Свободный доступ из сети Интернет. – Adobe Reader.  
Доступ: <http://www.lib.tpu.ru/fulltext/c/2015/C36/V1/064.pdf>
2. Вавилова, И.В. Исследование многофазной схемы регулирования напряжения в резонансном инверторе [Электронный ресурс] / И.В. Вавилова; науч. рук. Д.Н. Огородников // Неразрушающий контроль: электронное приборостроение, технологии, безопасность: сборник трудов VI Всероссийской научно-практической конференции студентов, аспирантов и молодых учёных, Томск, 2016 г.: в 2 т. / Национальный исследовательский Томский политехнический университет.
3. MATEC Web of Conferences 102, 01037 (2017) Irina Vavilova\* and Dmitriy Ogorodnikov, Multiphase resonant inverter with sine wave output voltage; National Research Tomsk Polytechnic University, 634050 Tomsk. Russia  
<http://www.scopus.com/authid/detail/authorId=6602548300f>