

**Министерство образования и науки Российской Федерации**  
Федеральное государственное бюджетное образовательное учреждение  
высшего профессионального образования  
**«НАЦИОНАЛЬНЫЙ ИССЛЕДОВАТЕЛЬСКИЙ  
ТОМСКИЙ ПОЛИТЕХНИЧЕСКИЙ УНИВЕРСИТЕТ»**



Институт Кибернетики

Направление подготовки 15.04.01 «Машиностроение»

Кафедра «Технология машиностроения и промышленной робототехники»

**МАГИСТЕРСКАЯ ДИССЕРТАЦИЯ**

Тема работы
<b>Экспериментальное определение составляющих силы резания, действующей на ружейное сверло</b>

УДК.621.951.4:621.91.012

Студент

Группа	ФИО	Подпись	Дата
8ЛМ51	Хайрихань		

Руководитель

Должность	ФИО	Ученая степень, звание	Подпись	Дата
Профессор	Кирсанов С.В.	Д.Т.Н		

**КОНСУЛЬТАНТЫ:**

По разделу «Финансовый менеджмент, ресурсоэффективность и ресурсосбережение»

Должность	ФИО	Ученая степень, звание	Подпись	Дата
Доцент	Спицын В.В.	К.Э.Н		

По разделу «Социальная ответственность»

Должность	ФИО	Ученая степень, звание	Подпись	Дата
Профессор	Федорчук Ю.М.	Д.Т.Н		

**ДОПУСТИТЬ К ЗАЩИТЕ:**

Зав. кафедрой	ФИО	Ученая степень, звание	Подпись	Дата
ТМСПР	Вильнин А.Д.			

Томск – 2017

**Министерство образования и науки Российской Федерации**  
Федеральное государственное автономное образовательное учреждение  
высшего образования  
**«НАЦИОНАЛЬНЫЙ ИССЛЕДОВАТЕЛЬСКИЙ  
ТОМСКИЙ ПОЛИТЕХНИЧЕСКИЙ УНИВЕРСИТЕТ»**

---

Институт кибернетики

Направление подготовки 15.04.01 «Машиностроение»

Кафедра «Технология машиностроения и промышленной робототехники»

УТВЕРЖДАЮ:

Зав. кафедрой

\_\_\_\_\_ Вильнин А.Д.  
(Подпись) (Дата) (Ф.И.О.)

**ЗАДАНИЕ**

**на выполнение выпускной квалификационной работы**

В форме:

магистерской диссертации

Студенту:

Группа	ФИО
8ЛМ51	Хайрихань

Тема работы:

Экспериментальное определение составляющих силы резания, действующей на  
ружейное сверло

Утверждена приказом директора Института  
кибернетики

15.05.2017 г. № 3144/с

Срок сдачи студентом выполненной работы: (дата)

31.05.2017 г.

**ТЕХНИЧЕСКОЕ ЗАДАНИЕ:**

**Исходные данные к работе**

1. Проспекты фирм-производителей ружейных сверл, многооперационных станков и смазочно-охлаждающих жидкости.
2. Литература по технологии обработки глубоких отверстий.
3. Программа *GunDrill* расчета стрелы прогиба ружейных сверл.

<b>Перечень подлежащих исследованию, проектированию и разработке вопросов</b>	<ol style="list-style-type: none"> <li>1. Анализ современных конструкции ружейных сверл.</li> <li>2. Классификация многооперационных станков и водных СОЖ, применяемых для сверления глубоких отверстий.</li> <li>3. Экспериментальное определение составляющих силы резания, действующей на ружейное сверло.</li> <li>4. Рассчитать стрелу прогиба ружейного сверла <math>d=10</math> мм.</li> </ol>
---	---

<b>Перечень графического материала</b>	Слайды в количестве 20 штук (схемы, графики, чертежи, фото)
--	---

**Консультанты по разделам выпускной квалификационной работы**

<b>Раздел</b>	<b>Консультант</b>
Исследовательский	<b>Кирсанов С.В.</b>
Ресурсоэффективность и ресурсосбережение	<b>Спицын В.В.</b>
Социальная ответственность	<b>Федорчук Ю.М.</b>
Английский язык	<b>Шепетовский Д.В.</b>

**Названия разделов, которые должны быть написаны на русском и иностранном языках:**

Исследовательский раздел

<b>Дата выдачи задания на выполнение выпускной квалификационной работы по линейному графику</b>	
---	--

**Задание выдал руководитель:**

<b>Должность</b>	<b>ФИО</b>	<b>Ученая степень, звание</b>	<b>Подпись</b>	<b>Дата</b>
Профессор	Кирсанов С.В.	д.т.н		

**Задание принял к исполнению студент:**

<b>Группа</b>	<b>ФИО</b>	<b>Подпись</b>	<b>Дата</b>
8ЛМ51	Хайрихань		

## РЕФЕРАТ

Выпускная квалификационная работа 123с., 56 рис., 58 табл., 42 источников.

Ключевые слова: ружейное сверло, многооперационные станки, смазочно-охлаждающие жидкости, составляющие силы резания, прогиб стебля ружейного сверла.

Цель работы – экспериментально-аналитически стрелу прогиба стебля.

Задачи:

1. Выполнить анализ современных конструкции ружейных сверл.
2. Дать классификацию многооперационных станков и водных СОЖ, применяемых для сверления глубоких отверстий.
3. Экспериментальное определение составляющих силы резания, действующей на ружейное сверло.
4. Рассчитать стрелу прогиба ружейного сверла  $d=10$  мм.

В результате исследования определено влияние длины стебля ружейного сверла и обрабатываемого материала на стрелу прогиба.

Основные конструктивные, технологические и технико-эксплуатационные характеристики: ружейное сверло диаметром 10 мм, обрабатываемые материалы - стали 45, и 40Х13, чугун СЧ 21, дюралюминии Д16Т. Режим сверления - скорость резания 80 м/мин, подача 0,05 мм/об.

Степень внедрения: используются в учебном процессе на каф. ТМСПР ИК.

Область применения: единичное и мелкосерийное производство.

Экономическая эффективность/значимость работы: снижение себестоимость операции сверления глубоких отверстий за счет увеличения стойкости инструмента.

В будущем планируется результаты выполненного исследования представить в виде рекомендаций для инженеров-технологов.

## СОДЕРЖАНИЕ

ВВЕДЕНИЕ.....	4
1. СОВРЕМЕННЫЕ КОНСТРУКЦИИ РУЖЕЙНЫХ СВЕРЛ.....	5
1.1. Классификация ружейных сверл.....	6
1.2. Профиль наконечников ружейных сверл.....	13
2. МНОГООПЕРАЦИОННЫЕ СТАНКИ, ПРИМЕНЯЕМЫЕ ДЛЯ СВЕРЛЕНИЯ ГЛУБОКИХ ОТВЕРСТИЙ РУЖЕЙНЫМИ СВЕРЛАМИ	
2.1. Классификация многооперационных станках, применяемых для сверлений глубоких отверстий ружейными сверлами.....	17
3. СМАЗОЧНО-ОХЛАЖДАЮЩИЕ ЖИДКОСТИ, ПРИМЕНЯЕМЫЕ ПРИ СВЕРЛЕНИИ ГЛУБОКИХ ОТВЕРСТИЙ РУЖЕЙНЫМИ СВЕРЛАМИ НА ОБРАБАТЫВАЮЩИХ ЦЕНТРАХ.....	31
3.1. Виды водных СОЖ.....	32
3.2. Жесткость воды.....	42
3.3. Контроль концентрации СОЖ.....	45
3.4. Контроль уровня рН.....	50
3.5. Микробиологическое поражение СОЖ.....	52
4. ИССЛЕДОВАТЕЛЬСКАЯ ЧАСТЬ	
4.1. Система сил и моментов, действующих на ружейное сверло.....	57
4.2. Выбор исходных данных для расчета стрелы прогиба ружейного сверла.....	61
4.3. Экспериментальное определение составляющих силы резания, действующей на ружейное сверло.....	64
4.4. Автоматизированный расчет стрелы прогиба ружейного сверла.....	70
5. РАЗДЕЛ «СОЦИАЛЬНАЯ ОТВЕТСТВЕННОСТЬ».....	77
6. ЭКОНОМИЧЕСКИЙ РАЗДЕЛ.....	94
7. РАЗДЕЛ НА ИНОСТРАННОМ ЯЗЫКОВ.....	106
СПИСОК ЛИТЕРАТУРЫ.....	123

## ВВЕДЕНИЕ

В настоящее время для сверления глубоких отверстий диаметром  $1 \dots 40$  мм и глубиной до  $250d$ , где  $d$  – диаметр сверла, широкое применение находят ружейные сверла. При использовании этих инструментов на обрабатываемом центре из-за отсутствия у него стеблевых люнетов стембель инструмента, как наименее жесткий элемент технологической системы, под действием силовой нагрузки изгибается. Это может вызвать касание стебля поверхности обработанного отверстия и, как следствие, поломку инструмента.

Цель исследования – определение влияния длины стебля ружейного сверла и обрабатываемого материала на стрелу прогиба.

Поставленная в работе цель обусловила необходимость решения следующих задач:

1. Уточнить схему сил и моментов, действующих на ружейное сверло.
2. Экспериментально определить составляющие силы резания ( $P_x$ ,  $P_y$ ,  $P_z$ ), действующей на главную режущую кромку сверла.
3. Рассчитать с использованием программы *GunDrill* стрелу прогиба ружейного сверла.

# 1. СОВРЕМЕННЫЕ КОНСТРУКЦИИ РУЖЕЙНЫХ СВЕРЛ

Ружейные сверла применяют для сверления отверстий диаметром 0,5...30 мм и более, глубиной до 250D и более с точностью диаметральных размеров IT 7-9, уводом осей отверстий 0,01...0,02 мм/100 мм и шероховатостью Ra 0,32...1,25 мкм.

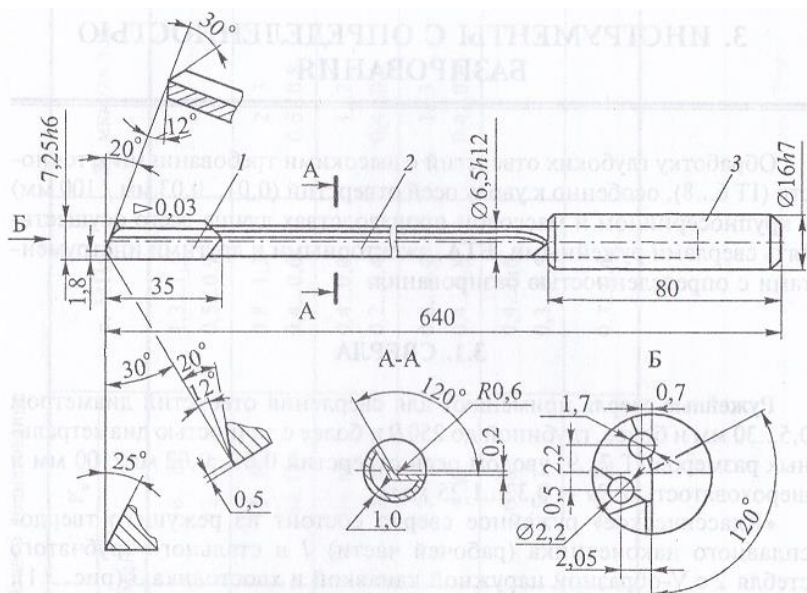


Рис.1. Конструкция ружейного сверла

«Классическое» ружейное сверло состоит из режущего твердосплавного наконечника (рабочей части) 1 и стального трубчатого стебля 2 с V-образной канавкой и хвостовика 3 (рис.1). В процессе сверлениям СОЖ подаётся в зону резания через отверстия в стебле 2 и наконечнике 1 сверла. Стружка отводится по V-образной канавке в стружкоприемник 3 и далее в стружкосборник станка (рис.2)

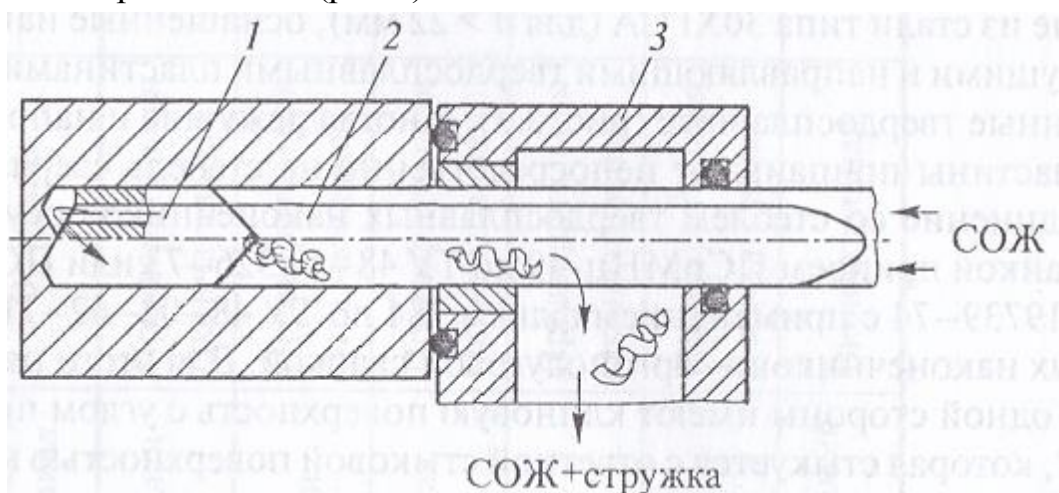


Рис.2. Схема сверления глубоких отверстий ружейным сверлом

## 1.1. Классификация ружейных сверл

Современные конструкции ружейных сверл можно классифицировать по следующим признакам:

### 1. Материал стебля.

#### а) твердый сплав

Компания *Iscar* (Израиль) выпускает ружейные сверла с твердосплавными стеблями ( $d=1,4\dots 16\text{мм}$ ). У этих сверл твердосплавная головка и стебель представляют собой единое целое. Такие сверла предназначены для применения на специальных станках глубокого сверления, обрабатывающих центрах и токарных станках с ЧПУ. Сверла такого типа используют для сверления отверстий в различных металлах. Они обладают повышенной жесткостью и прочностью. Благодаря этому можно вести обработку на увеличенной до 100% подаче и скорости резания.



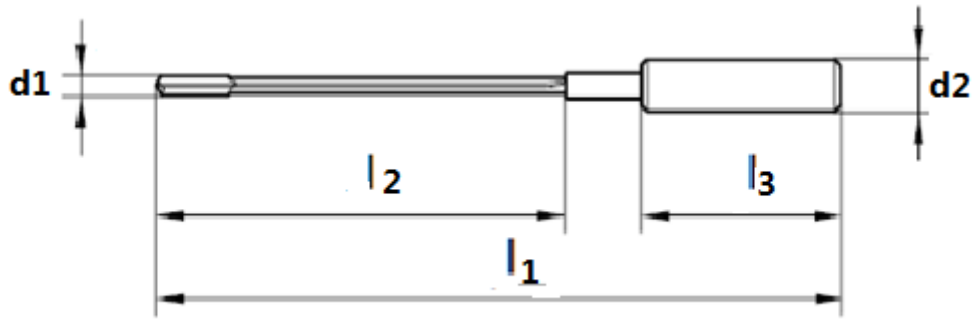
Диаметр сверла	Макс.длина канавки
1,4...4,5	200 мм
4,51...8,85	до 35xДиаметр сверла
8,86...16,0	310 мм

Компания *Sandvik* (Швеция) также выпускает ружейные сверла с твердосплавными стеблями ( $d= 0,80\dots 12,00\text{ мм}$ ).





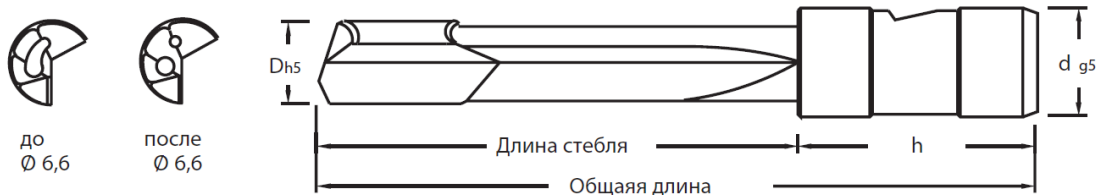
Компания Gühring (Германия) выпускает ружейные сверла с твердосплавными стеблями ( $d=1,2 \dots 12$  мм).



mm	d2 mm	Series 5646 25 x D			Series 5647 50 x D			Series 5648 75 x D		
		l1 mm	l2 mm	l3 mm	l1 mm	l2 mm	l3 mm	l1 mm	l2 mm	l3 mm
1.000	3.00	60.00	30.00	28.00	85.00	55.00	28.00	110.00	80.00	28.00
1.500	4.00	80.00	50.00	28.00	120.00	85.00	28.00	155.00	125.00	28.00
1.590	4.00	80.00	50.00	28.00	120.00	85.00	28.00	155.00	125.00	28.00
1.980	4.00	100.00	70.00	28.00	160.00	130.00	28.00	220.00	190.00	28.00
2.000	4.00	100.00	70.00	28.00	160.00	130.00	28.00	220.00	190.00	28.00
2.380	4.00	100.00	70.00	28.00	160.00	130.00	28.00	220.00	190.00	28.00
2.500	4.00	115.00	85.00	28.00	185.00	155.00	28.00	255.00	220.00	28.00
2.780	4.00	115.00	85.00	28.00	185.00	155.00	28.00	255.00	220.00	28.00
3.000	6.00	145.00	105.00	36.00	230.00	190.00	36.00	320.00	280.00	36.00
3.170	6.00	145.00	105.00	36.00	230.00	190.00	36.00	320.00	280.00	36.00
3.500	6.00	145.00	105.00	36.00	230.00	190.00	36.00	320.00	280.00	36.00
3.970	6.00	160.00	120.00	36.00	260.00	220.00	36.00	360.00	320.00	36.00
4.000	6.00	160.00	120.00	36.00	260.00	220.00	36.00	360.00	320.00	36.00
5.000	6.00	220.00	180.00	36.00	370.00	330.00	36.00	525.00	485.00	36.00
5.560	6.00	220.00	180.00	36.00	370.00	330.00	36.00	525.00	485.00	36.00
6.000	6.00	220.00	180.00	36.00	370.00	330.00	36.00	525.00	485.00	36.00
6.350	8.00	260.00	210.00	36.00	430.00	385.00	36.00			
7.000	8.00	260.00	210.00	36.00	430.00	385.00	36.00			
7.140	8.00	285.00	240.00	36.00	485.00	440.00	36.00			
8.000	8.00	285.00	240.00	36.00	485.00	440.00	36.00			
9.000	10.00	350.00	300.00	40.00						
10.000	10.00	350.00	300.00	40.00						
11.000	12.00	420.00	360.00	45.00						
12.000	12.00	420.00	360.00	45.00						

б) стальной стебель

Фирма *Hammond* (Великобритания) выпускает ружейные сверла с твердосплавными наконечниками и закалёнными стальными стеблями ( $d=2,35 \dots 33,5$  мм):

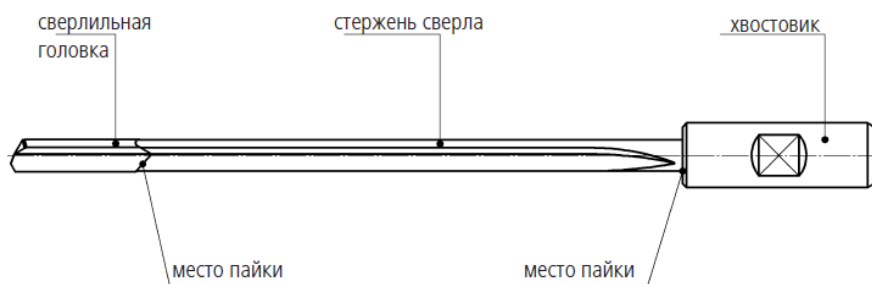


Диапазон $\phi$	$\phi$ стебля	Диапазон $\phi$	$\phi$ стебля	Диапазон $\phi$	$\phi$ штанги
2,35- 2,49	2,15	5,75-5,99	5,50	12,60-12,99	12,20
2,50-2,64	2,30	6,00-6,19	5,70	13,00-13,89	12,60
2,65-2,79	2,45	6,20-6,49	5,90	13,90-14,19	13,40
2,80-2,99	2,60	6,50-6,89	6,20	14,20-14,89	13,70
3,00-3,14	2,80	6,90-7,29	6,60	14,90-15,89	14,40
3,15-3,39	2,95	7,30-7,59	7,00	15,90-16,89	15,30
3,40-3,64	3,20	7,60-7,99	7,30	16,90-17,89	16,20
3,65-3,84	3,45	8,00-8,39	7,60	17,90-18,89	17,20
3,85-3,99	3,65	8,40-8,89	8,00	18,90-19,89	18,20
4,00-4,19	3,80	8,90-9,19	8,50	19,90-20,89	19,20
4,20-4,49	4,00	9,20-9,89	8,80	20,90-22,99	20,20
4,50-4,74	4,25	9,90-10,69	9,50	23,00-24,99	22,20
4,75-4,99	4,50	10,70-10,99	10,30	25,00-26,99	24,20
5,00-5,24	4,75	11,00-11,69	11,30	27,00-28,99	26,20
5,25-5,49	5,00	11,70-11,99	11,30	29,00-33,50	28,20
5,50-5,74	5,25	12,00-12,59	11,60		

## 2. Конструкции

а) с напайным твердосплавным наконечником.

Фирма *Botek* (Германия) выпускает ружейные сверла с твердосплавными или стальными напайными наконечниками, оснащённых твердосплавными режущими и направляющими пластинами ( $d=1,85\dots 51,2$  мм):



б) сборные

Фирма *Iscar* (Израиль) выпускает ружейные сверла с твердосплавными сменными наконечниками.

Сборные ружейные сверла фирма ISCAR имеют две стандартные геометрии:

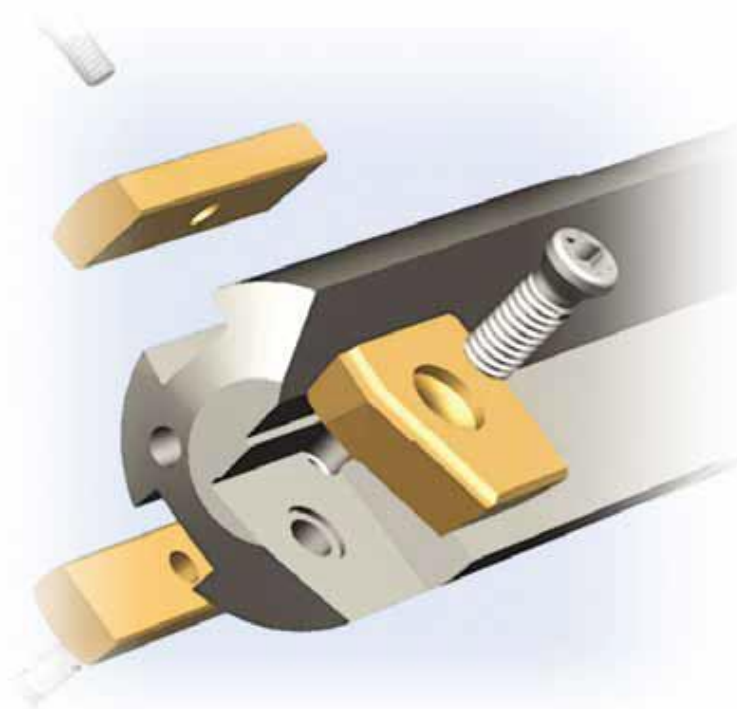
- GDI-P-IC-для сверления углеродистой и легированной стали, чугуна и алюминия (ISOP, K, N), головка без покрытия либо с покрытием TiAlN.



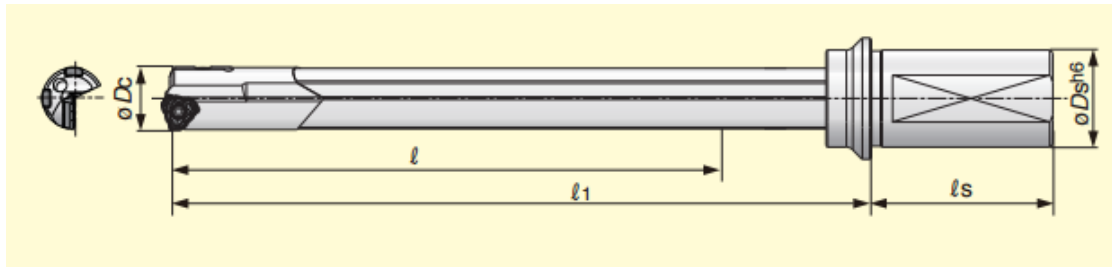
- GDI-M-IC-для обработки нержавеющей стали и жаропрочных сплавов (ISO M, S), головка без покрытия.



Фирма *Stock* (Германия) выпускает ружейные сверла со сменными твердосплавными режущими и направляющими пластинами (d=16,0...40,0 мм, длиной до 3000мм).



Фирма *Unitac* (Япония) выпускает сборные ружейные сверла (d=16...28мм) оснащенные твердосплавными сменными режущими и направляющими пластинами.



## L/D = 10

Drill dia. $\varnothing D_c$ (mm)	Cat. No.	Stock	Dimensions (mm)					Insert
			$\varnothing d_1$	$l$	$\varnothing D_s$	$l_s$	$l_1$	
16.00	MCTR 16.00XM25-10	●	15.5	170	25	56	209	TOHT08RS
16.50	MCTR 16.50XM25-10	●	15.5	170	25	56	209	TOHT08RS
17.00	MCTR 17.00XM25-10	●	16.2	180	25	56	220	TOHT08RS
18.00	MCTR 18.00XM25-10	●	17.2	190	25	56	232	TOHT08RS
19.00	MCTR 19.00XM25-10	●	18.2	200	25	56	243	TOHT09RS
20.00	MCTR 20.00XM32-10	●	19	210	32	60	255	TOHT09RS

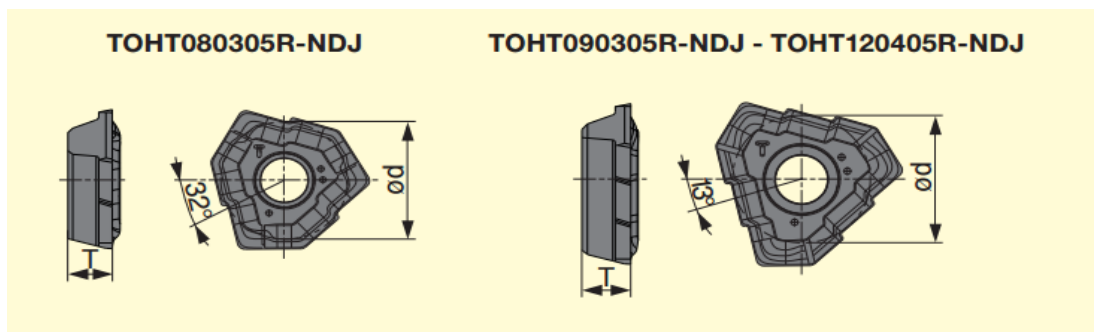
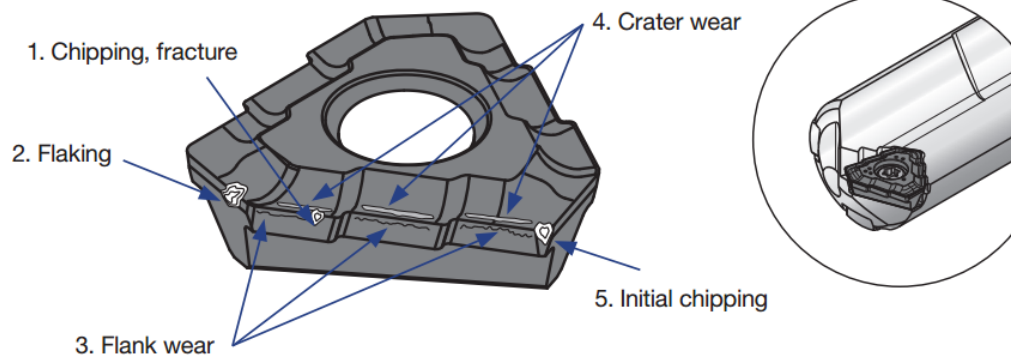
## L/D = 15

Drill dia. $\varnothing D_c$ (mm)	Cat. No.	Stock	Dimensions (mm)					Insert
			$\varnothing d_1$	$l$	$\varnothing D_s$	$l_s$	$l_1$	
16.00	MCTR 16.00XM25-15	●	15.5	255	25	56	294	TOHT08RS
16.50	MCTR 16.50XM25-15	●	15.5	255	25	56	294	TOHT08RS
17.00	MCTR 17.00XM25-15	●	16.2	270	25	56	310	TOHT08RS
17.50	MCTR 17.50XM25-15	●	16.2	270	25	56	310	TOHT08RS
18.00	MCTR 18.00XM25-15	●	17.2	285	25	56	327	TOHT08RS
18.50	MCTR 18.50XM25-15	●	17.2	285	25	56	327	TOHT09RS
19.00	MCTR 19.00XM25-15	●	18.2	300	25	56	343	TOHT09RS
19.50	MCTR 19.50XM25-15	●	18.2	300	25	56	343	TOHT09RS
20.00	MCTR 20.00XM32-15	●	19	315	32	60	360	TOHT09RS
21.00	MCTR 21.00XM32-15	●	20	330	32	60	376	TOHT10RS
22.00	MCTR 22.00XM32-15	●	21	345	32	60	393	TOHT11RS
23.00	MCTR 23.00XM32-15	●	22	360	32	60	409	TOHT11RS
24.00	MCTR 24.00XM32-15	●	23	375	32	60	426	TOHT11RS
25.00	MCTR 25.00XM32-15	●	24	390	32	60	442	TOHT11RS
26.00	MCTR 26.00XM40-15	●	25	405	40	70	449	TOHT12RS
27.00	MCTR 27.00XM40-15	●	26	420	40	70	465	TOHT12RS
28.00	MCTR 28.00XM40-15	●	27	420	40	70	467	TOHT12RS

**L/D = 25**

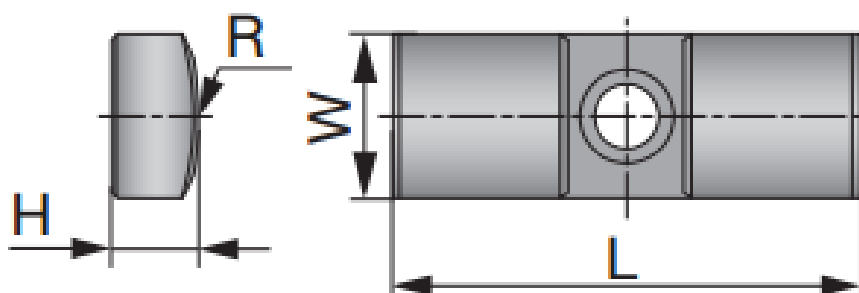
Drill dia. øDc (mm)	Cat. No.	Stock	Dimensions (mm)					Insert
			ød1	l	øDs	ls	l1	
16.00	MCTR 16.00XM25-25	●	15.5	425	25	56	464	TOHT08RS
16.50	MCTR 16.50XM25-25	●	15.5	425	25	56	464	TOHT08RS
17.00	MCTR 17.00XM25-25	●	16.2	450	25	56	490	TOHT08RS
17.50	MCTR 17.50XM25-25	●	16.2	450	25	56	490	TOHT08RS
18.00	MCTR 18.00XM25-25	●	17.2	475	25	56	517	TOHT08RS
18.50	MCTR 18.50XM25-25	●	17.2	475	25	56	517	TOHT09RS
19.00	MCTR 19.00XM25-25	●	18.2	500	25	56	543	TOHT09RS
19.50	MCTR 19.50XM25-25	●	18.2	500	25	56	543	TOHT09RS
20.00	MCTR 20.00XM32-25	●	19	525	32	60	570	TOHT09RS
21.00	MCTR 21.00XM32-25	●	20	550	32	60	596	TOHT10RS
22.00	MCTR 22.00XM32-25	●	21	575	32	60	623	TOHT11RS
23.00	MCTR 23.00XM32-25	●	22	600	32	60	649	TOHT11RS
24.00	MCTR 24.00XM32-25	●	23	625	32	60	676	TOHT11RS
25.00	MCTR 25.00XM32-25	●	24	650	32	60	702	TOHT11RS
26.00	MCTR 26.00XM40-25	●	25	675	40	70	719	TOHT12RS
27.00	MCTR 27.00XM40-25	●	26	700	40	70	745	TOHT12RS
28.00	MCTR 28.00XM40-25	●	27	700	40	70	747	TOHT12RS

### Формы и размеры режущих пластин



Drill dia. $\phi D_c$ (mm)	Cat. No.	Grade	Dimensions (mm)	
		AH725	$\phi d$	T
16.00 - 18.00	ТОHT080305R-NDJ	●	8.55	2.8
18.01 - 20.00	ТОHT090305R-NDJ	●	8.32	3.0
20.01 - 21.99	ТОHT100305R-NDJ	●	9.23	3.3
22.00 - 25.00	ТОHT110405R-NDJ	●	10.40	3.8
25.01 - 28.00	ТОHT120405R-NDJ	●	11.59	4.3

### Формы и размеры направляющих пластин



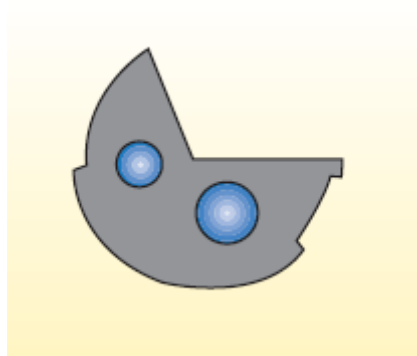
Диаметр (мм)	W (мм)	L (мм)	H (мм)	R (мм)
16,00-18,00	6,0	2,0	3,0	7,5
18,01-21,00	6,0	20,0	3,0	8,5
21,01-25,00	6,0	20,0	3,0	10,0
25,00-28,00	6,0	20,0	3,0	12,0

### 3. Формы отверстий в наконечнике

Фирма	Форма отверстия в наконечнике		
	Одно круглое отверстие	Два круглых отверстий	Серпообразное отверстие
Botek	5,800...40,009	7,060 - 51,200	1,850 - 7,059
Hammond	5,0...40,0	6,6...11,6	2,35...6,6
Stock	-	2,0...40,0	1,2...8,0
Eldorado Tool	1,244...6,096	7,665...38,1	1,905...8,062
Guhring	-	6,0...20,0	0,9...12,0
Drill master	1,397...4,762	7,937...76,2	1,397...7,937

#### 1.2. Профиль наконечников ружейных сверл

Форма А



Для сверления большинства материалов.

Форма В



Для сверления высокоточных отверстий

Форма С



Отличная точность отверстия,  
Для высокоточных допусков.  
Для чугуна и алюминиевых  
сплавов.

Форма D



Для сверления  
мягких материалов.

Форма E



Для алюминия и латуни  
с отличным качеством  
отверстий.

Форма F



Только для чугуна.  
Очень эффективно для  
серого чугуна (обычно с  
покрытием).

Форма G

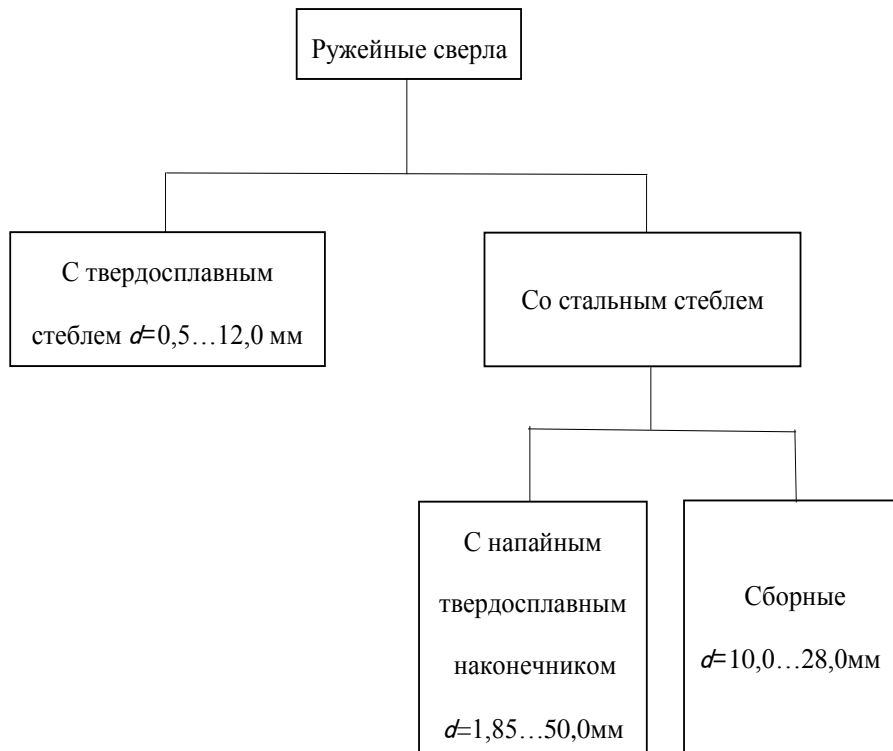


Для сверления отверстий  
малых диаметров в мягких  
металлах.



## ВЫВОД

Современные конструкции ружейных сверл классифицируют по следующим признакам:



Ружейные сверла с твердосплавным стеблем диаметром 0,5...12,0 мм, предназначены для получения повышенной жесткости и прочности на специальных станках глубокого сверления и обрабатывающих станках. А ружейные сверла со стальным стеблем делятся на с напайным и сборные. Ружейные сверла с напайным наконечником является самым экономическим и удобным выбором из-за того, что он может изготовить отверстия с малым или большим диаметром. Выбор профили наконечников ружейных сверл зависит от обрабатываемого материала, и требования к качеству отверстий.

## 2. МНОГООПЕРАЦИОННЫЕ СТАНКИ, ПРИМЕНЯЕМЫЕ ДЛЯ СВЕРЛЕНИЯ ГЛУБОКИХ ОТВЕРСТИЙ РУЖЕЙНЫМИ СВЕРЛАМИ

Многооперационные станки, применяемые для сверления глубоких отверстий ружейными сверлами должны отвечать следующим требованиям:

1. Иметь возможность получать в заготовках заходные отверстия. (рис.3)

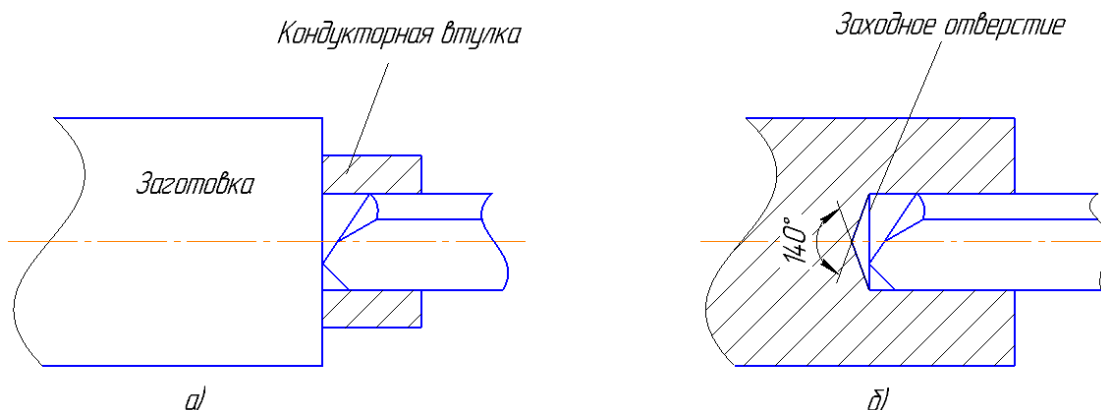


Рис.3. Способы врезания ружейных сверл: а) с помощью кондукторной втулки;  
б) с помощью заходного отверстия

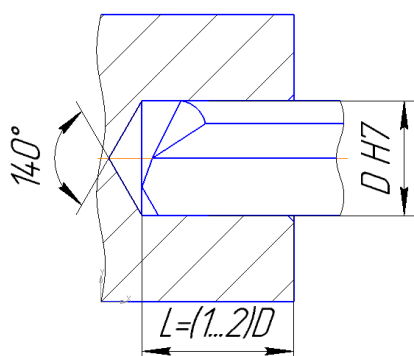


Рис.4. Требование к форме и точности заходного отверстия

Способы получения заходных отверстий:

- а) специальными спиральными сверлами в том числе с внутренним подводом СОЖ;
  - б) спиральными сверлами с последующим растачиванием;
  - в) фрезерованием методом круговой интерполяции.
2. Иметь насосную станцию высокого давления с системой очистки СОЖ.

Влияние диаметра ружейного сверла  $d$  на давление  $P$  и расход  $Q$   
водной СОЖ

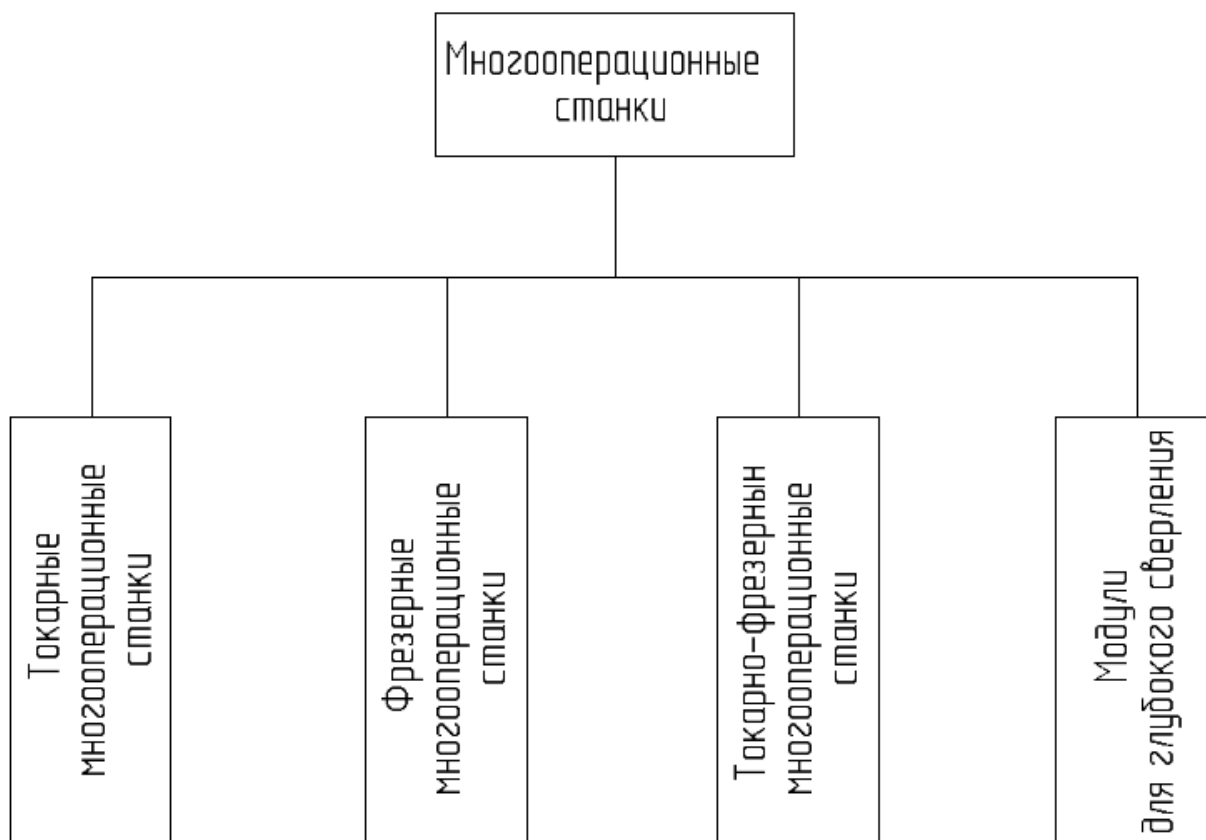
$d$ , мм	2	5	7	10	16	20	26	30
$P$ , МПа	12,0	7,0	5,5	4,3	3,7	2,5	1,6	1,4
$Q$ , л/мин	3	7	9,5	18	31	48	67	78

Тонкость очистки СОЖ 25-30 мкм.

3. Диапазон режимов резания: скорость резания - 30...300 м/мин,  
подача – 0,001...1,0 мм/об.

**2.1. Классификация многооперационных станков,  
применяемых для сверлений глубоких отверстий  
ружейными сверлами**

В настоящее время для сверления глубоких отверстий ружейными сверлами применяют следующие типы многооперационных станков:



1. Токарные станки для сверления глубоких отверстий  
 а) Токарный станок модели VCE Pro фирмы MIKRON (Швейцария)



Основные технические характеристики станки серии MIKRON VCE Pro  
 фирмы *Galika*

Характеристики	MIKRON VCE 600 Pro	MIKRON VCE 800 Pro	MIKRON VCE 800W Pro
Рабочий диапазон			
Продольная ось X, мм	600	800	860
Поперечная ось Y, мм	500	500	560
Вертикальная ось Z, мм	540	540	600
Макс. расстояние от переднего конца шпинделя до рабочего стола, мм	690	690	735
Инструментальный шпиндель			
Максимальное число оборотов до, мин <sup>-1</sup>	10000	10000	10000
Мощность шпинделя, кВт	18,5	18,5	18,5
Крепление инструмента	ISO/BT 40	ISO/BT 40	ISO/BT 40
Частота вращения шпинделя, мин <sup>-1</sup>	14000	14000	14000

Вспомогательные перемещения			
Ускоренный ход по осям X, Y, м/мин	24	24	24
Ускоренный ход по оси Z, м/мин	20	20	20
Инструментальный магазин			
Количество инструментов, шт.	24	24	24
Макс. длина инструмента, мм	305	305	305
Макс. диаметр инструмента, мм	77/115	77/115	77/115
Рабочий стол			
Площадь стола, мм	700x500	910x500	1000x560
Максимальная нагрузка на стол, кг	800	1100	1350
Количество Т-образных пазов	5	5	5
Расстояние между Т-образными пазами, мм	100	100	100
Охлаждение			
Ёмкость бака СОЖ, л	300	300	300
Давление СОЖ, МПа	4,2	4,2	4,2

б) Токарно-револьверный станок модели ST-10 фирмы *Haas* (США)



Основные технические характеристики станка модели ST-10 фирмы *Haas*

Характеристики	ST-10
Макс. диаметр отверстия, мм	228
Макс. длина обработки, мм	356
Макс. частота вращения шпинделя, мин <sup>-1</sup>	6000
Максимальный крутящий момент, Нм	102
Максимальная мощность шпинделя, кВт	11,2
Перемещение по оси X, мм	200
Перемещение по оси Y, мм	–
Перемещение по оси Z, мм	356
Макс. частота вращения инструмента, мин <sup>-1</sup>	6000
Объем бака СОЖ, л	114
Давление СОЖ, МПа	2,1 - 6,9

в) Токарно-револьверный станок модели ST-15 фирмы *Haas* (США)



Основные технические характеристики токарно-револьверного обрабатывающего центра модели ST-15 фирмы Haas

Характеристики	ST-15
Макс. диаметр отверстия, мм	228
Макс. длина обработки, мм	406
Максимальный крутящий момент, Нм	203
Максимальная мощность шпинделя, кВт	14,9
Перемещение по оси X, мм	200
Перемещение по оси Y, мм	—
Перемещение по оси Z, мм	406
Объем бака СОЖ, л	114
Давление СОЖ, МПа	2,0 - 6,9

## 2. Фрезерные станки для сверления глубоких отверстий ружейными сверлами

### а) Фрезерные станки серии AX TLF фирмы *AUERBACH* (Германия)



Эти станки применяются для обработки деталей весом 0,5...40,0 тонн. По мощности станки делятся на шесть классов (см. табл.) и оснащены системами ЧПУ HEIDENHAIN, SIEMENS или FANUC. Станки оборудованы шпинделем для сверления глубоких отверстий, фрезерования, нарезания резьбы, растачивания, развертывания и т.д. Станки изготавливаются в 3,4,5,6 координатном исполнении. Диаметр глубоких отверстий 3... 65 мм, длина - до 2100 мм. Мощность двигателей главного привода 7,5...50 кВт. Станки изготавливаются как в горизонтальном, так и в вертикальном исполнении. Производительность фрезерования 60 ... 400 см<sup>3</sup>/мин.

Технические характеристики станка серии AX TLF 1-2 TLF Eco фирмы *AUERBACH*

	AX1 TL	AX1 TLF	AX2 TLF	AX2 TLF- Eco
Диаметр отверстия (ружейное сверло/БТА), мм	<3-20	<3-25	3-25,6	3-25,6
Глубина обработки за один проход, мм	660/1000	660/1000	1000	1000
Тип шпинделя	ISO 40 (HSK 63)	ISO 40 (HSK 63)	ISO 40 (HSK 63)	ISO 40 (HSK 63)
Мощность шпинделя, кВт	3,7 / 5,25 (16)	3,7 / 5,25 (16)	3,5 / 7,5	3,5 / 7,5



Чистота вращения шпинделя, мин <sup>-1</sup>	60 – 6.000 / 24.000	60 – 6.000 / 24.000	60 – 6.000 / 24.000	60 – 6.000 / 24.000
W,TLF-блок, максимальная глубина обработки, мм	600/1000	600/1000	1000	1000
X-стол поперечное перемещение, мм	600	700	1200	1200
Y,TLF-блок, вертикальное перемещение, мм	400	500	800	400/800
Z, продольное перемещение колонны, мм	250	400	700	700
A,TLF-блок ось наклона, °	-	-	-15 до 25	-
Размеры стола, мм	900*500	700*500(900*500)	1200*700	1200*700
Максимальная нагрузка на стол, т	2(1)	2(1)	4(4)	4(4)

Технические характеристики станки серии AX TLF 3-3,5 фирмы

*AUERBACH*

	AX3 TLF	AX3 TLF- Eco	AX TLF- U	AX3,5 TLF
Диаметр отверстия (ружейное сверло/БТА), мм	3-32	3-28	6-32	3-32
Глубина обработки за один проход, мм	1300(1150)	1300	1150	1500
Тип шпинделя	ISO 40 (HSK 63)	ISO 40 (HSK 63)	ISO 40 (HSK 63)	ISO 40 (HSK 63)
Мощность шпинделя, кВт	12/18,5	5,5/7,5	9/13	12/18,5
Чистота вращения шпинделя, мин <sup>-1</sup>	60 – 8000	60 – 6000	60 – 8000	60 – 8000
W,TLF-блок, максимальная глубина обработки, мм	1300	1300	1150	1500
X-стол поперечное перемещение, мм	1600/1800	1600	1800	2200

Y, TLF-блок, вертикальное перемещение, мм	800/1200	800/1200	800	800/1200
Z, продольное перемещение колонны, мм	700	700	1700	1400
A, TLF-блок ось наклона, °	-25 до +15	-	-25 до +15	- 25 до +15
Размеры стола, мм	1500*1000	1500*1000	1500*1000	2000*1250
Максимальная нагрузка на стол, т	7(10)	10	7(10)	12

Технические характеристики станки серии AX TLF 4-7 TLF M фирмы

*AUERBACH*

	AX4 TLF	AX5 TLF	AX6 TLF	AX7 TLF-M
Диаметр отверстия (ружейное сверло/БТА), мм	6-40(18-40)	6-65(18-65)	6-65(18-65)	6-65(18-65)
Глубина обработки за один проход, мм	2100(1600)	2100(1600)	2100(1600)	2100(1600)
Тип шпинделя	ISO 40 (HSK 63)	ISO 50 (HSK 100)	ISO 50 (HSK 100)	ISO 50 (HSK 100)
Мощность шпинделя, кВт	17/25	17/25	17/25	25
Чистота вращения Шпинделя, мин <sup>-1</sup>	300-6000	300-5600	300-5600	300-5600
W, TLF-блок, максимальная глубина обработки, мм	1600/2100	2100	2100	2500
X-стол поперечное перемещение, мм	2200-3200	2200-3200	3200	4800
Y, TLF-блок, вертикальное перемещение, мм	1200/1600/1800	1200/1600/2000	1200/1600/2000	1500/2200
Z, продольное перемещение колонны, мм	1300	1300	1300	1900

А,TLF-блок ось наклона, °	-25 до +15	-25 до +15	-25 до +15	- 25 до +15
Размеры стола, мм	По запросу	По запросу	По запросу	2000*3000
Максимальная нагрузка на стол, т	12(15)	15(20)	>40	>40

б) Фрезерный станок с ЧПУ модели MC фирмы Stama (Германия)



Основные технические характеристики станки серии MC фирмы Stama

Характеристики	MC 331	MC 331 TWIN	MC 331 TWIN2	MC 331/Plus	MC 331/Plus TWIN
<b>Производительность</b>					
Мощность главного привода, кВт	37/50	2 x 37/50	4 x 33	37/50	2 x 37/50
Крутящий момент, Нм	140/170	2 x 140/170	4 x 35	140/170	2 x 140/170
<b>Главный шпиндель</b>					
Число оборотов, мин. <sup>-1</sup>	10000/12000		12000/15000	10000/12000	
Число шпинделей	1	2	4	1	2
Расстояние между шпинделями, мм	-	266	200	-	266/320
<b>Рабочая область</b>					
Ось X, мм	520	520	250	700	700
Ось Y, мм	360	360	360	400	400
Ось Z, мм	400	400	360	400	400
Ускоренный ход X/Y/Z, м/мин	60	60	60	60	60
Ускорение оси, g	до 1,2	до 1,2	до 1,2	до 1	до 1

Инструментальный магазин					
Количество инструментов, шт.	48/60	2*24/30	4*14/30	14/60	2*21/30
Посадочный конус	SK 40/HSK-A63	SK 40/HSK-A63	HSK-A63	SK 40/HSK-A63	SK 40/HSK-A63
Вес инструмента, кг	5/10	5/10	5/10	5/10	5/10
Диаметр инструмента, мм	88/140	88/140	88/125	88/140	88/140
Длина инструмента, мм	300	300	250	300	300
Время смены инструмента, с	2,5	2,5	2,5	2,6	2,6
Поворотный стол					
Время поворота, с	1,9	1,9	3,5	3,5	3,5
Нагрузка стола, кг	2*525	2*525	2*525	2*525	2*525
Габаритные размеры станка					
Высота, мм	3300	3300	3300	3400	3400
Длина x ширина, мм <sup>2</sup>	3800*3600	3800*3600	3800*3600	4200*3600	4200*3600
Вес, кг	7600	7900	8300	7200	7700
Система управления					
Микропроцессорная CNC	Siemens 840D / FANUC 31iMB/5				

ПРИМЕЧАНИЕ: на станке возможна «сухая» обработка и сверление при давлении СОЖ до 12 МПа.

в) Фрезерный вертикальный станок модели SVM-55 фирмы *Meatec* (Россия)



Основные технические характеристики станки модели SVM-55 фирмы  
*Meatec*

Характеристики	SVM-55
Размер рабочего стола, мм	600x320
Размер Т-образного паза, мм	14x3x100
Перемещение по осям X / Y / Z, мм	550/410/460
Скорость рабочих подач, м/мин	10
Мощность главного привода, кВт	5,5/7,5
Частота вращения шпинделя, мин <sup>-1</sup>	8000
Количество инструмента, шт.	12
Мощность привода насоса СОЖ, кВт	1/2
Давление СОЖ, МПа	2,0 – 7,0

г) Горизонтально-фрезерный станок модели EC-400 фирмы *Haas Automation* (США)

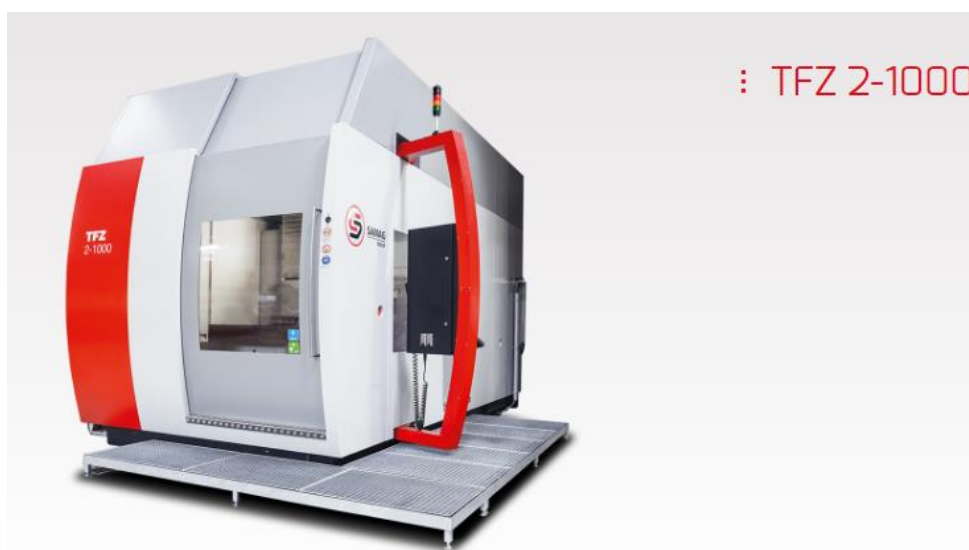


### Основные технические характеристики станки модели ЕС-400

Характеристики	ЕС-400
Макс. перемещение по оси X, мм	508
Макс. перемещение по оси Y, мм	508
Макс. перемещение по оси Z, мм	508
Максимальная частота вращения шпинделя, мин <sup>-1</sup>	8000
Макс. мощность шпинделя, кВт	14,9
Макс. крутящий момент, кН	102
Объем бака СОЖ, л	303
Давление СОЖ, МПа	6,9

3. Токарно-фрезерные станки для сверления глубоких отверстий.

а) Токарно-фрезерный станок с ЧПУ серии TFZ для глубокого сверления фирмы *SAMAG* (Германия)



### Основные технические характеристики серии TFZ фирмы SAMAG

Технические данные	TFZ 2-1000	TFZ 2L-1000	TFZ 3-1500	TFZ 3L-1500	TFZ 4-2000
Диаметр сверления, мм	4-30(3-36)	4-30(3-36)	5-40(65)	5-40(65)	5-40(65)
Глубина сверления, макс, мм	1000/1250	1000/1250	1500/1800	1500/1800(2000/2300)	2000/2300
Мощность Шпинделя (S1=100%, S6=40%), кВт	9/13(15/23)	9/13(15/23)	17/25	17/25	17/25
Скорость вращения шпинделя, об/мин	6000(1000)	6000(1000)	6000	6000	6000
Номинальный крутящий момент на шпинделе, Н*м	85/124	85/124	216/320	216/320	216/320
Подача СОЖ					
Давление СОЖ, МПа	10(9)	10(9)	9	9	9
Расход СОЖ, л/мин	40(90)	40(90)	90	90	90

#### 4. Модуль для глубокого сверления модели TIEFBOHRFIX фирмы AUERBACH (Германия)

Станки для комплексной обработки очень дороги и поэтому экономически целесообразно их использовать только в массовом и крупносерийном производствах. Другие типы станков, имеют серьезные ограничения для обработки глубоких отверстий:

- а) длина стебля ружейного сверла должна быть не более  $40d$ ;
- б) отсутствуют насосные станции подачи СОЖ под высоким давлением.

Поэтому фирма AUERBACH разработала недорогой специальный модуль модели TIEFBOHRFIX, который можно устанавливать на обрабатывающие центры фирмы AUERBACH и других производителей. Благодаря этому оказывается возможным в условиях мелкосерийного и единичного производств сверлить ружейными сверлами отверстия диаметром 1-15 мм и глубиной до 850 мм (табл.)



### Основные технические характеристики модуля TIEFBOHRFIX

Характеристики	TIEFBOHRFIX
Глубина сверления, мм	850
Диаметр сверления, мм	1-15
Конус инструмента	SK40, HSKA-63, SK50, HSK-A100
Число люнетов	2
Площадь для установки модуля, мм	170x400
Давление воздуха, МПа	0,6
Расход СОЖ, л/мин	50
Давление СОЖ, МПа	10
Размеры модуля, мм	440x220x1430
Вес модуля, кг	80

#### Достоинства модуля:

1. Время установки до 5 мин.
2. Быстрое подключение к электрической сети закрытого типа.
3. Глубина отверстия до 120xD.
4. Малое занимаемое пространство.
5. Монтируется на большинстве обрабатывающих центров фирмы AUERBACH и других производителей.
6. Малая стоимость модуля в том числе и при эксплуатации.



### **3. СМАЗОЧНО-ОХЛАЖДАЮЩИЕ ЖИДКОСТИ, ПРИМЕНЯЕМЫЕ ПРИ СВЕРЛЕНИИ ГЛУБОКИХ ОТВЕРСТИЙ РУЖЕЙНЫМИ СВЕРЛАМИ НА ОБРАБАТЫВАЮЩИХ ЦЕНТРАХ**

Основная задача применения СОЖ:

- препятствовать износу режущих инструментов;
- снижать температуру металла;
- вымывать стружку и очищать зону резания;
- уменьшать температуру в зоне резания, тем самым не допуская теплового расширения металла и обеспечивать точность процесса обработки металлов;
- уменьшить шероховатость поверхности отверстия.

Факторы, влияющие на выбор водной СОЖ

- обрабатываемый материал;

Правильный выбор СОЖ обеспечивает

- технологическую эффективность процесса;
- антикоррозионные и моющие свойства;
- экономию СОЖ за счет увеличения срока её службы;
- соблюдение санитарно-гигиенических условий труда;
- стойкость к биопоражению.

### 3.1 Виды водных СОЖ

Название	Состав	Размер эмульсии
Минеральные	>70% минерального масла	Грубые молочные эмульсии (размер >10 мкм)
	40-70% минерального масла	Макроэмульсии молочного цвета (размер 1-10 мкм)
	40-70% нефтяного масла	Образуют микроэмульсии (размер 0,1-1 мкм)
	40-70% нефтяного масла +EP присадки	Микроэмульсии, увеличивают износостойкость инструмента (размер 0,1-1 мкм)
Синтетические	0% минерального масла	Истинный раствор (размер эмульсии 0,001-0,1 мкм)
	5-30% синтетических эфиров	Микроэмульсии, отличные смазывающие свойства (размер <0,1 мкм)
	На основе полигликолей	Истинные растворы (размер эмульсии 0,001-0,1 мкм)
Полусинтетические	20-40% минерального масла	Микроэмульсии (размер 0,1-1 мкм)

## Водные СОЖ фирмы *AIMOL* (Голландия) для сверлений глубоких отверстий

Это жидкости из продуктов минерального и синтетического происхождения, обладающие следующими достоинствами:

1. Малое потребление СОЖ (служат годами в режиме «долива»).
2. Экологически безопасны (до 10 раз снижается количество утилизируемой СОЖ).
3. Повышенная стойкость инструмента благодаря наличию противоизносных и противозадирных присадок.
4. Сокращение расходов на обслуживание.

СОЖ серии *X-Cool* обладают обратной растворимостью, то есть становятся менее растворимыми в воде при повышении температуры. СОЖ обволакивает рабочую часть сверла и заготовку масляной плёнкой снижая, тем самым, трение в зонах резания и трения. При этом вода способствует интенсивному отводу тепла.

В СОЖ *AIMOL* в качестве базового используются нефтяные масла, обладающие следующими достоинствами:

1. Плотность нефтяного масла близка к плотности воды ( $\sim 1\text{г/см}^3$ ) и поэтому при смешивании с водой образуются очень стабильные микроэмульсии.
2. Микроэмульсии обеспечивают хороший теплоотвод из зон резания и трения, что увеличивает стойкость инструмента и уменьшает шероховатость обработанной поверхности.
3. Нефтяные масла в присутствии жесткой воды более стабильны и поэтому слабо расслаиваются.
4. Такие масла на 30-40% более устойчивы к биопоражению, чем минеральные масла.
5. Более высокая растворимость присадок (высокая защита от коррозии и пенообразования).
6. Обеспечивается хорошая чистота поверхности деталей так как на их поверхностях образуется меньше пятен.

СОЖ серии *X-Cool Plus 90* обладают следующими достоинствами:

- высокие смазывающие свойства;
- высокое охлаждающее действие так как их теплоемкость близка к теплоемкости воды;
- при попадании в окружающую среду легко разлагаются

Водные СОЖ фирмы *AIMOL*, применяемые для сверления

глубоких отверстий ружейными сверлами

Название AIMOL	Название AIMOL-M	Тип базового масла	Состав					Жесткость воды, ppm	Тип СОЖ	Тип эмульсии	Коэф. рефрактометра	pH 5%	Концентрация
			Минеральное масло	Эфир	S	P	Cl						
Полусинтетические СОЖ													
X-Cool Plus32	Sol Plus 105 SM	H	35	+	-	-	-	100-1000	Б	П	1,5	9,4	7-10%
X-Cool Plus36	Sol Plus in 2P	H	20	+	+	+	-	100-500	Б	П	1,25	9,3	7-10%
Минеральные СОЖ													
X-Cool 45	Sol 92	H	44	+	+	+	-	50-400	Б	М	1	9,3	7-10%
X-Cool Plus62	-	H	58	-	-	-	-	50-400	Б	П+М	1	9,2	7-10%
X-Cool Plus63	Sol Plus 10	H+Э	41	+	-	-	-	50-500	Б	М	1,28	9,5	7-10%
X-Cool Plus64	Sol Plus M	H	55	-	-	-	-	50-400	Б	П+М	1	9,1	7-10%
X-Cool Plus65	Sol Plus 334	H+Э	60	+	-	-	-	50-400	Б	П+М	1	9,2	7-10%
X-Cool Plus70	Sol TB-2	H+Э	40	+	-	-	+	50-500	Б	М	1,2	9,5	7-10%
X-Cool Plus71	Sol Plus CVX-	H+Э	45	+	-	-	-	50-400	Б	П+М	1,25	9,4	7-10%

	2												
X-Cool Plus72	Sol Plus 355	Н+Э	45	+	-	-	-	100-300	Б	П+М	1,05	9,3	7-10%
X-Cool Plus74	-	Н+Э	65	-	-	-	-	50-400	Б	П+М	0,96	9	7-10%
Эфирсодержащие СОЖ													
X-Cool Plus91 E	Sol Plus ME	Э+Н	33	23	-	-	-	50-400	Б	П+М	1	9,1	7-10%
Специальные СОЖ													
X-Cool Special MAG	Sol MAG	Н	35	+	-	-	-	0-7500	Т	П+М	0,9	9,5	7-10%

ПРИМЕЧАНИЯ: 1. Тип базового масла (Н-нафтенное; М-минеральное; Э-эфир); 2. Тип СОЖ (Т-традиционная; Б-биостабильная); 3. Тип эмульсии (П-полупрозрачная; М-молочная)

### Рекомендации по выбору марки СОЖ фирмы AIMOL

Марки СОЖ	Обрабатываемые материалы								
	Черные металлы	Чугун	Закаленные стали	Авиационные металлы, титан	Алюминий	Никель	Цветные металлы	Магний	Неметаллы
X-Cool Plus32	1	1	2	1	1	1	1		
X-Cool Plus36	1	1	2	1	1	1	1		
X-Cool 45	1	1	1	1	1				
X-Cool Plus62	2	2	3	3	1				
X-Cool Plus63	1	1			1				
X-Cool Plus64	2	3	3	3	1		2		3
X-	2	3	3	3	1				3

Cool Plus65									
X-Cool Plus70	1	1	1	1	1	1	1		
X-Cool Plus71	1	2	2	1	1	1	1		
X-Cool Plus72	2	2	1	1	1	1	2		
X-Cool Plus74	1	2	3	3	1		3		
Sol Plus ME	2	3	1	1	1	1	2		
Sol MAG	1				1	1	1	1	3

ПРИМЕЧАНИЕ: 1-отлично подходит; 2-подходит; 3-применение возможно.

Водная СОЖ для глубокого сверления марки X-Cool Plus 91E фирмы AIMOL (Голландия)

Концентрат добавляют в воду и полученный раствор размешивают до концентрации 7-10%. При этом жесткость воды должна находиться в пределах 50-400 *ppm* (от [англ.](#) *parts per million* — частей на миллион), а содержание хлоридов не более 0,1 г/л. При наличии фильтрующих установок в станке максимальная жесткость может доходить до 600 *ppm*. Концентрация СОЖ проверяется рефрактометром: концентрация СОЖ в % = значение с рефрактометра x 1.

### Характеристики концентрата X-Cool Plus 91E

Показатель	Значения
Внешний вид	Желтоватая жидкость
Плотность при 20 °С, г/мл	0,96
Содержание нитрита натрия, %	Отсутствует
Содержание масляных компонентов, %	33
Содержание синтетических эфиров, %	23
Содержание коррозионной среды, %	0
Содержание хлора, %	0
Диаметр пятна износа на ЧШМ при 40кг, мм	0,76
Нагрузка сваривания на ЧШМ,Н	3300
Устойчивость после заморозки	Выдерживает

Основные характеристики 5% эмульсии X-Cool Plus 91E (жесткость воды 150 ppm)

Показатель	Значения
Внешний вид	Прозрачная жидкость янтарного цвета
pH	9,1
Тест на коррозию IP-287	Нет коррозии
Коррозия алюминия	Отсутствует
Коррозия меди	Отсутствует
Стабильность эмульсии после заморозки концентрата	выдерживает
Коэффициент рефрактометра	1,0

Условия хранения СОЖ AIMOL

При охлаждении СОЖ AIMOL X-Cool Plus 91E до -30°C с последующей разморозкой концентрат восстанавливает свой внешний вид и не расслаивается. Приготовленная после этого 5%-ная эмульсия в воде средней жесткости (200 ppm) при комнатной температуре также не расслаивается. Однако при длительном хранении при отрицательных температурах чувствительна к переохлаждению и разрушается.



Водная СОЖ для глубокого сверления марки *Gardocool C 9205* фирмы *Chemetall* (Германия)

Концентрация, %	Коэф. рефрактометра	Содержание мин.масла, %	Обрабатываемые металлы по ISO					Жесткость воды, dH°
			P	M	K	N	S	
4-10	0,9	≥ 25	++ +	++ +	+ 	++ +	+ +	14-40

Примечание: +++ основное применение; ++ применимо;+ ограничено применимо.

Водные СОЖ для сверления глубоких отверстий фирмы *OELHELD* (Швейцария)

Марка СОЖ	Плотность, г/см <sup>3</sup>	Концентрация,%	Температура замерзания, °C	Уровень pH
AquaTec 1548	0,91	6-8	-7	9,1
AquaTec 1550	0,95	5-10	-7	9
AquaTec 7539	1,0	5-7	-7	8,8-9,0
AquaTec 7560	0,94	3-10	-7	9,2

Водные СОЖ фирмы *VECHEM* (Германия), рекомендуемые для сверления глубоких отверстий ружейными сверлами

Марка СОЖ	Обрабатываемые материалы	Мин.масло, %	Без аминов	Без бора	Без FAD	Смазывающая способность	Характеристики СОЖ

ВЕСНЕ М Avantin 338	Высоколегированная сталь, никелевые сплавы	38	-	-	-	++++	Полусинтетическая жидкость для получения высококачественных поверхностей при высокой стойкости инструмента.
ВЕСНЕ М Avantin 3309	Высоколегированная сталь, никелевые сплавы	-	-	-	-	+++++	Синтетическая жидкость для получения высококачественных поверхностей при высокой стойкости инструмента.
ВЕСНЕ М Avantin 438	Высоколегированная сталь, никелевые сплавы	35	-	●	●	++++	Полусинтетическая жидкость для получения высококачественных поверхностей при высокой стойкости инструмента
ВЕСНЕ М Avantin 4409	Высоколегированная сталь, никелевые сплавы	-	-	●	●	+++++	Синтетическая жидкость для получения высококачественных поверхностей при высокой стойкости инструмента.

ПРИМЕЧАНИЯ: 1. Смазывающая способность

(+низкая...+++++очень высокая). 2. FAD– формальдегидобразующий агент.

Водная СОЖ для сверления глубоких отверстий марки *B-Cool 755* фирмы *Blaser* (США)

На основе минерального масла, не содержат хлор. Характеризуется малым пенообразованием и хорошей стабильностью в мягкой и жесткой воде, а также высокой коррозионной стойкостью и малым потреблением.

## Преимущества

- экономичность благодаря долгому сроку службы и малым затратам на утилизацию.
- идеальна для высоких скоростей резания и подачи под высоким давлением
- очень малое потребление

Основные характеристики концентрата и эмульсии водной СОЖ для сверления глубоких отверстий марки *B-Cool 755* фирмы *Blaser* (США)

Показатели	Концентрат	Эмульсия
Цвет	Желтый	Белый, прозрачный
Содержание минер. масла, %	52	
Содержание воды, %	4	
Плотность при 20°C, г/см <sup>3</sup>	0.96	
Вязкость при 40°C, мм <sup>2</sup> /с	133	
Точка вспышки, °C	138	
Уровень pH		8.8 - 9.8
Коэффициент рефрактометра		1.0
Жесткость воды для первого заполнения		макс. 45 °dH 800 ppm

### 3.2 Жесткость воды

Качество водных СОЖ сильно зависит от жесткости воды, поэтому остановимся на этой характеристике подробнее.

Жесткость воды - это совокупность свойств, обусловленных концентрацией в ней щелочноземельных элементов, преимущественно ионов кальция ( $\text{Ca}^{2+}$ ) и магния ( $\text{Mg}^{2+}$ ).

Различают жесткости воды:

а) временная (карбонатная)-обусловлена наличием гидрокарбонатов кальция  $\text{Ca}(\text{HCO}_3)_2$  и магния  $\text{Mg}(\text{HCO}_3)_2$ , выделяющихся при нагреве воды;

б) постоянная (некарбонатная) –обусловлена наличием солей, не выделяющихся при нагреве воды, в основном сульфатов и хлоридов кальция ( $\text{CaSO}_4$ ,  $\text{CaCl}_2$ ) и магния ( $\text{MgSO}_4$ ,  $\text{MgCl}_2$ ).

Согласно ГОСТ 31865-2012 «Вода. Единица жесткости» - жесткость воды выражается в градусах жесткости ( $^{\circ}\text{Ж}$ ). Градус жесткости соответствует концентрации щелочноземельного элемента, численно равной 1/2 его моля, выраженной в  $\text{мг/дм}^3$  ( $\text{г/м}^3$ ).

Соотношения национальных единиц жесткости воды, принятых в России и других странах, представлены в табл.

Соотношения национальных единиц жесткости воды, приняты в России и других странах

Страна	Обозначение единицы жесткости воды	ГОСТ 31865-2012	Германия	Великобритания	Франция	США
Россия	$^{\circ}\text{Ж}$	1	2,80	3,51	5,00	50,04
Германия	$^{\circ}\text{DH}$	0,357	1	1,25	1,78	17,84
Великобритания	$^{\circ}\text{Clark}$	0,285	0,80	1	1,43	14,3
Франция	$^{\circ}\text{F}$	0,20	0,56	0,70	1	10
США	ppm	0,02	0,056	0,070	0,10	1

Примечание – При расчетах учитывают, что: °Ж=20,04 мг Ca<sup>2+</sup> или 12,15 Mg<sup>2+</sup> в 1 дм<sup>3</sup> воды; °DH=10 мг CaO в 1 дм<sup>3</sup> воды; °Clark=10 мг CaCO<sub>3</sub> в 0,7 дм<sup>3</sup> воды; °F=10 мг CaCO<sub>3</sub> в 1 дм<sup>3</sup> воды; ppm=1 мг CaCO<sub>3</sub> в 1 дм<sup>3</sup> воды.

В зависимости от величины общей жесткости различают воду мягкую (<2 °Ж), средней жесткости (2...10°Ж), и жесткую (>10 °Ж).

### Методы умягчения жесткости воды

Часто при подготовке водных СОЖ возникает потребность в умягчении жесткости воды. Для этого применяют следующие способы:

1. Термоумягчение – при кипячении воды термически нестойкие гидрокарбонаты кальция и магния разлагаются с образованием накипи. В результате устраняется только временная (карбонатная) жесткость.

2. Реагентное умягчение – в воду добавляют кальцинированную соду Na<sub>2</sub>CO<sub>3</sub> или гашеную известь Ca(OH)<sub>2</sub>. В результате соли кальция и магния переходят в нерастворимые соединения и выпадают в осадок.

3. Катионирование – при контакте ионообменной смолы с водой смола поглощает катионы солей кальция и магния, железа и марганца. Взамен, в зависимости от ионной формы смола отдает ионы натрия или водорода. Эти методы соответственно называют Na – катионирование и H – катионирование. С помощью ионообменных фильтров заменяют ионы кальция и магния на ионы натрия и кальция, получая мягкую воду.

4. Обратный осмос – вода проходит через полупроницаемые мембраны (обычно полиамидные). При этом вместе с солями жесткости удаляется и большинство других солей (эффективность очистки достигает 99,9%).

5. Электродиализ – под действием электрического поля из воды удаляются соли. Удаление ионов растворенных веществ происходит с помощью специальных мембран. При этом удаляют и другие соли.

Примечание: полностью очистить воду от солей жесткости можно дистилляцией.

## Замена СОЖ на многооперационных станках

В процессе эксплуатации обрабатывающих центров происходит старение СОЖ в результате чего ухудшаются их эксплуатационные характеристики. Поэтому периодически необходимо осуществлять замену жидкости. Это делается в следующей последовательности:

1. Добавьте дезинфицирующий очиститель в отработанную СОЖ, соблюдая дозировку. Продолжите работу станка с этой смесью, обеспечивая циркуляцию очистителя в системе охлаждения.
2. Слейте жидкость из системы охлаждения станка.
3. Произведите механическую очистку бака и система охлаждения станка.
4. Откачайте остатки жидкости и утилизируйте её.
5. Заполните бак слабо концентрированной (min 1%) эмульсией до уровня, достаточного для работы насоса.
6. Обеспечьте циркуляцию этой эмульсий в течение 30 мин, при этом транспортёр для удаления стружки должен работать.
7. Промойте все каналы СОЖ в том числе каналы подачи СОЖ через режущий инструмент.
8. Откачайте и утилизируйте промывочную эмульсию.
9. Заполните бак насоса станций станка новой эмульсией, соблюдая рекомендации по концентрации.

## Правила смешивания СОЖ и концентрата

Эмульсию готовят следующим образом:

- а) в мешалку наливают концентрат и добавляют воду – объём примерно равен объёму концентрата;
- б) включают механическую мешалку и в течение 30-120 мин жидкость перемешивают;
- в) не выключая перемешивания, постепенно добавляют водопроводную воду с целью получения требуемой концентрации эмульсии.

Требования к качеству воды, используемой для приготовления водных СОЖ

1. Содержание хлоридов не более 25 мг/л.
2. Оптимальная жесткость 5...15 °DH
  - мягкая вода (<5°DH) вызывает интенсивное пенообразование;
  - при использовании жесткую воду (>15°DH) необходимо добавлять водопроводную воду в новую эмульсию.
3. Для ежедневного долива необходимо использовать подготовленную воду (после обратного осмоса или обессоленную).
4. Температура смешивания концентрата и воды +10 - +30°С.

### **3.3 Контроль концентрации СОЖ**

Концентрацию СОЖ определяют, например, с помощью рефрактометра Аббе. Калибруют рефрактометр по шкале Брикса (*Brix*), созданной для измерения концентрации сахара в воде: в дистиллированной воде – 0° *Brix*, в 50% -ном растворе сахарозы – 50° *Brix*.

При измерении концентрации СОЖ показания рефрактометра необходимо умножить на фактор коррекции, которой указывается на технической таблице.

#### **Портативный оптический рефрактометр**

Портативный ручной рефрактометр фирмы КЕМЕТ (Россия) предназначен для точного определения концентрации смазочной охлаждающей эмульсии в воде. Обычно, диапазон измерений не превышает 32%. Но наиболее часто используются небольшие концентрации эмульсий до 18%, поэтому рекомендуем выбирать прибор, исходя из диапазона измерений.

Использование ручного оптического рефрактометра - это самый простой способ измерения и контроля концентрации смазочно-охлаждающей жидкости или другой эмульсии без применения сложного оборудования или реактивов. Всего несколько секунд займет измерение концентрации СОЖ. Основным преимуществом портативного рефрактометра является его надежность, простота в эксплуатации и низкая цена.



### Принцип действия рефрактометра СОЖ

Рефрактометр является прибором, измеряющим показатель преломления света в жидкой среде при помощи явления внутреннего отражения. Рефрактометрический метод применяется для структурного и количественного анализа смеси жидкостей.

Луч света, проникая в жидкость, преломляется на ее поверхности. Величина коэффициента преломления (рефракции) зависит от оптических свойств базовой жидкости, а также концентрации растворенных в ней веществ, например, таких как концентрат эмульсола смазочно-охлаждающей жидкости.

Коэффициент преломления определяется как соотношение угла вхождения луча света и угла преломления жидкости.

Показатель преломления равная  $\frac{\sin \theta_1}{\sin \theta_2}$ , где  $\theta_1$  - угол падения;

$\theta_2$  - угол преломления.

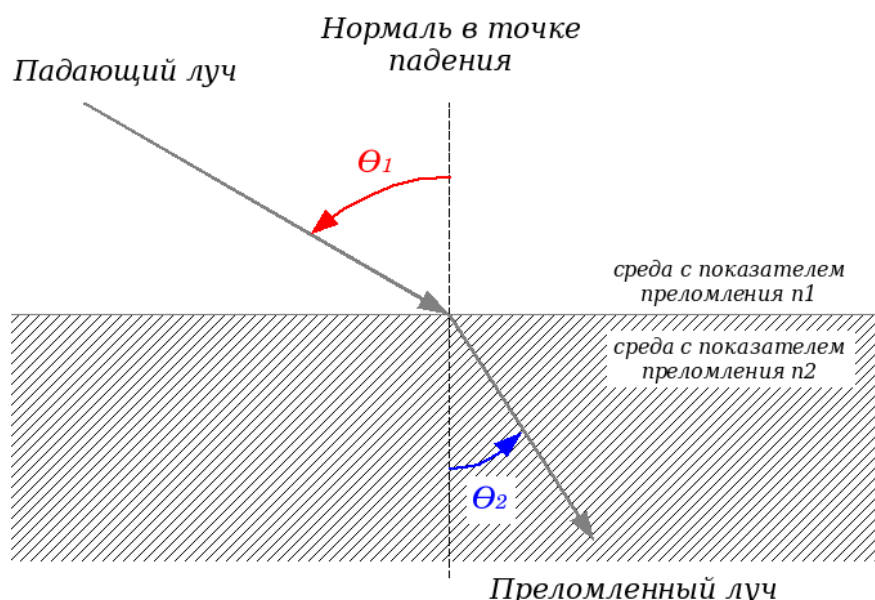


Рис.6. Схема падения и преломления лучей света

Технические характеристики рефрактометра фирмы КЕМЕК  
(Россия)



Модель	Диапазон измерения	Разрешение	Размеры, мм	Вес, г
Рефрактометр 10	0-10% Brix	0,1%	30x40x190	155
Рефрактометр 18	0-18% Brix	0,1%	30x40x190	185
Рефрактометр 32	0-32% Brix	0,2%	30x40x170	175

## Порядок измерения концентрации СОЖ рефрактометром

### 1. Калибровка прибора

Для этого поднимите защитную крышку дневного света и нанесите две-три капли дистиллированной воды на призму (Рис.1). Закройте защитную крышку так, чтобы вода распространилась по всей поверхности призмы без пузырьков воздуха или сухих пятен.

Оставьте образец на призме в течение примерно 15-30 секунд. Это позволит образцу приспособиться к температуре среды рефрактометра.



Рис.1

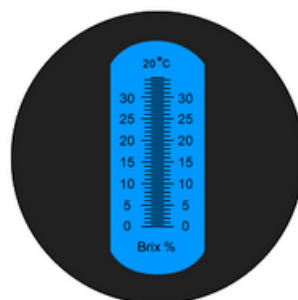


Рис.2

Держите рефрактометр в направлении естественного источника света и посмотрите в окуляр (Рис.3). В центре круга вы увидите шкалу с делениями. На Рис.2 показано, что вы могли бы увидеть, если вы смотрели в рефрактометр без образца. При необходимости настройте фокус окуляра (Рис.4), чтобы четко видеть градуировку шкалы.



Рис.3



Рис.4

Поверните калибровочный винт (Рис.5), пока граница между верхней синей областью и нижним белым полем встретится ровно в нуле на шкале. На Рис.6 показан пример изображения, которое вы увидите, когда посмотрите в окуляр рефрактометра.

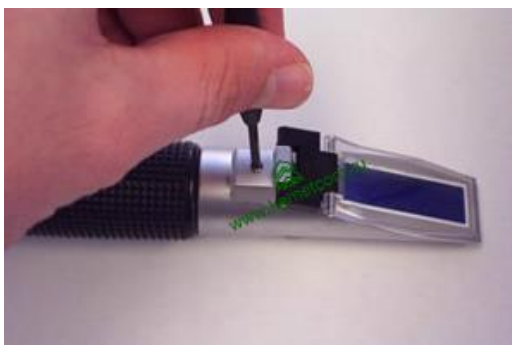


Рис.5

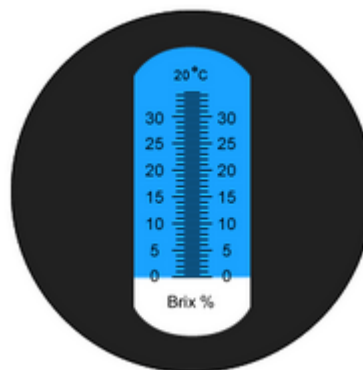


Рис.6

## 2. Измерение концентрации СОЖ

Если температура в рабочем помещении меняется на 3–4 градуса, то в процессе эксплуатации калибровку необходимо повторить. Этими достигается точность и повторяемость измерений. Перед началом измерений протрите призму салфеткой.

Затем СОЖ нанесите две-три капли СОЖ. В окуляре на шкале по линии границы отобразится значение ее концентрации. При этом нельзя крутить калибровочный винт. На Рис.7 показан пример изображения, которое вы увидите, когда посмотрите в окуляр рефрактометра с нанесенной СОЖ.



Рис. 7

### 3. После окончания измерений

Тщательно очистите призму и защитную крышку дневного света водой или другим растворителем и насухо вытрите чистой тканью. Запрещается опускать рефрактометр в воду. Поверхность призмы может быть повреждена сильными щелочами или кислотами, если оставить призму в контакте с ними в течение длительного периода времени. Очистку поверхности призмы иногда проводят с помощью спиртосодержащих растворителей для устранения любых остатков масла, находящегося в образцах. Несвоевременная очистка призмы приводит к неточным результатам и повреждению покрытия призмы.

### 4. Хранение прибора

Рефрактометр является оптическим прибором и требует бережного обращения и хранения. Невыполнение этих требований может привести к повреждению оптических компонентов и его корпуса.

## 3.4 Контроль уровня pH

В воде всегда содержатся катионы водорода и гидроксид-ионы, которые образуются в результате обратимой диссоциации:  $H_2O \rightleftharpoons H^+ + OH^-$ . В 1 л чистой воды при комнатной температуре содержится  $1 \cdot 10^{-7}$  моль катионов водорода и  $1 \cdot 10^{-7}$  моль гидроксид-ионов. Поскольку оперировать числами такого порядка неудобно, для количественной характеристики кислотности среды используют так называемый *водородный показатель* pH. Каждое значение pH отвечает определенному содержанию катионов водорода в 1 л раствора. В чистой воде и в нейтральных растворах, где в 1 л содержится  $1 \cdot 10^{-7}$  моль катионов водорода, значение  $pH = 7$  ( $pH = -\lg[H_3O^+]$ ).

Водородный показатель  $pH < 7$ , отвечает кислотной среде раствора. Если  $pH = 5-7$ , то среда раствора считается слабокислотной, если  $pH < 5$ , то

сильнокислотной: чем сильнее кислота, тем ниже значение рН.

Водородный показатель  $pH > 7$  отвечает щелочной среде. Раствор считается слабощелочным при  $pH = 7 - 9$  и сильнощелочным при  $pH > 9$ . Значения водородного показателя водных растворов распространенных веществ обычно находятся в интервале  $pH = 1-13$ . Приблизительно оценить показатель рН растворов можно с помощью кислотно-основных индикаторов. Для более точного измерения водородного показателя используют приборы -рН-метры.

Водородные показатели некоторых марок СОЖ (5%)

X-Cool Plus 91E(AIMOL)	AquaTec (OELHELD)	B-Cool 755 (Blaser)	EcoCool (Fuchs)
9,1	8,8-9,2	8,8-9,8	7,0-7,5

### Методы измерения уровня рН

#### а) Индикаторная бумага универсальная

Индикаторная бумага изменяет цвет со светло-оранжевого в зависимости от уровня рН исследуемого раствора. В этой связи определение значения рН осуществляется при помощи визуального сравнения цвета полоски с эталонной шкалой, расположенной на упаковке с индикаторной бумагой.

Характеристики индикаторной бумаги:

- интервал изменения рН - 0 - 12,0;
- шаг –  $pH=1$ , единица рН.

Название индикатора	Цвет индикатора в различных средах		
	кислая	нейтральная	щелочная

Метилловый оранжевый	Красная (pH<3,1)	Оранжевая (3,1<pH<4,4)	Желтая (pH>4,4)
Фенолфталеин	Бесцветная (pH<8,0)	Бесцветная (8,0<pH<9,8)	Малиновая (pH>9,8)
Лакмус	Красная (pH<5,0)	Фиолетовая (5,0<pH<8,0)	Синяя (pH>8,0)

б) рН-метры

Для точного измерения показателя рН применяют рН-метры.



Основные характеристики рН-метра модели KL-009 фирмы *Kelilong*  
(Россия)

Модель	KL-009(I)A
Диапазон изм-й	pH 0-14
Точность изм-й	±0.1pH
Шаг шкалы прибора	0.1pH
Рабочая t °C	0-50°C
Температурная компенсация (АТС)	0-50°C
Питание	4×1.5В(AG13)
Размеры	150 мм × 29 мм × 15 мм
Вес	51 грамм

Порядок работы с прибором:

1. Снять защитный колпачок.
2. Опустить электрод прибора в дистиллированную воду, затем достать и осторожно обмокнуть электрод в фильтровальную вату.
3. Включить прибор, нажав кнопку ON.
4. Опустить электрод в исследуемую среду и слегка поболтать.

5. Дождаться, пока показания прибора стабилизируются.
6. После измерений очистить электрод.
7. Установить защитный колпачок.

### **3.5 Микробиологическое поражение СОЖ**

При эксплуатации на СОЖ воздействуют многие микроорганизмы:

- аэробные бактерии;
- анаэробные бактерии;
- плесневые грибы и дрожжеподобные;
- микроводоросли.

Именно поражение СОЖ микроорганизмами приводит, как правило, к постепенной порче СОЖ и ее преждевременной замене

При биопоражении кроме засорения системы подачи СОЖ, возможно влияние микроорганизмов (прежде всего плесневых грибов и дрожжеподобных) на здоровье работающих (особенно для людей с пониженным иммунитетом, склонных к аллергическим реакциям).

Для различных классов СОЖ характерны различные «сценарии» микробиологического поражения:

Эмульсионные и полусинтетические СОЖ (содержание минеральных масел в концентрате более 50% и менее 50% соответственно, хотя число 50 достаточно условно) – первичное биопоражение начинается обычно с развития аэробных бактерий, разрушающих эмульгаторы и органические ингибиторы коррозии входящие в состав СОЖ. По мере развития биопоражения, при наличии застойных зон и масляных пленок на поверхности СОЖ, начинают развиваться анаэробные сульфоредактирующие бактерии. Их развитие обычно связано с наличием запаха сероводорода и окончательным разрушением большинства компонентов СОЖ. По мере развития бактериального биопоражения, при наличии застойных зон возможно и появление плесневых грибов и дрожжеподобных. При их появлении на поверхности СОЖ образуются слизистые и пористые пленки, поражение СОЖ происходит с увеличивающейся скоростью. Завершающим этапом биопоражения может стать появление микроводорослей – работа систем подачи СОЖ при этом становится невозможной.

Для синтетических СОЖ (не содержат минеральных масел или содержат их в незначительном количестве) – бактериальное микробиологическое поражение обычно не характерно или протекает медленно. Чаще всего через определенное время работы СОЖ, заметных признаков биопоражения не наблюдается, но постепенно возможно поражение СОЖ грибковыми микроорганизмами, которая начинается как правило в застойных зонах. При биопоражении происходит разрушение компонентов СОЖ, образование слизистых пленок, пористых «шапок» на поверхности СОЖ. При развитии биопоражения появляется и бактериальная микрофлора.

Существуют различные методы борьбы с микробиологическим поражением СОЖ, обычно они используются совместно. Наиболее распространенными являются:

1. Традиционное – в СОЖ периодически добавляют биоциды так как со временем их содержание в жидкость уменьшается в результате испарения, уноса стружкой и заготовками. Поэтому через несколько недель опять начинается рост бактерий и требуется либо полная замена СОЖ, либо добавление биоцида.

2. Инновационное – добавление биоцидов в СОЖ не требуются. Биостабильные компоненты находящиеся в жидкости не убивают бактерии, а не дают им размножаться. Поэтому в таких СОЖ микроорганизмы присутствуют, но их количество не растет. При нормальных условиях эксплуатации и периодическом контроле концентрации такие СОЖ не требуют замены и используются в режиме «долива» новых порций.

- В состав концентратов СОЖ при изготовлении вводятся биоциды и/или биостатики – вещества поражающие микроорганизмы или препятствующие их развитию.

- Производится специальная подготовка систем подачи СОЖ к заливке – промывка систем не только моющими но и дезинфицирующими средствами с очисткой от пленок на стенках емкостей и отложений.

- При эксплуатации систем подачи СОЖ удаляются инородное масло и механические примеси, при этом происходит и удаление микроорганизмов, подавляется их рост.

- Производится аэрация систем для исключения застойных зон и

подавления развития анаэробных бактерий, плесневых грибов и дрожжеподобных.

- В процессе эксплуатации СОЖ через определенное время производится корректировка концентрации СОЖ концентратом с восстановлением водородного показателя рН и биоцидных свойств СОЖ.

- В процессе эксплуатации СОЖ в рабочую эмульсию (раствор) добавляются биоциды (обычно самый эффективный метод, но с ограниченным сроком действия и ограниченными возможностями – при высокой концентрации возможно токсическое действие биоцидов на организм работающих).

- Использование различных физических методов воздействия на СОЖ подавляющее развитие микроорганизмов – кавитация, ультрафиолетовое облучение ...

- При эксплуатации СОЖ необходим постоянный (обычно не реже 1 раза в неделю) контроль за параметрами качества эмульсии с принятием решений по необходимости корректировки ее состава.

Для различных СОЖ наиболее эффективными являются различные методы, поэтому обычно в рекомендациях по использованию конкретных СОЖ приводится и набор рекомендаций по предотвращению микробиологического поражения и продлению срока службы СОЖ.

Биоциды, используемые при эксплуатации СОЖ, делятся на:

- бактерициды – влияют на развитие бактерий;
- фунгициды – влияют на развитие грибов и дрожжеподобных;
- альгициды – влияют на развитие микроводорослей.

Многие выпускаемые биоциды оказывают подавляющее действие на микроорганизмы различных классов.

#### Контроль микробиологического поражения СОЖ

Испытание на микробиологическое поражение проводят при помощи полосок с питательными средами. Одна сторона полоски покрыта средой GK-T бледно-желтого цвета, способствующей размножению бактерий, которые образуют красные или бесцветные колонии. Другая сторона покрыта средой HS розового цвета, способствующей росту грибов. Дрожжевые грибки образуют колонии бледно-красного цвета, колонии плесневых грибов напоминают вату. Полоски не содержат



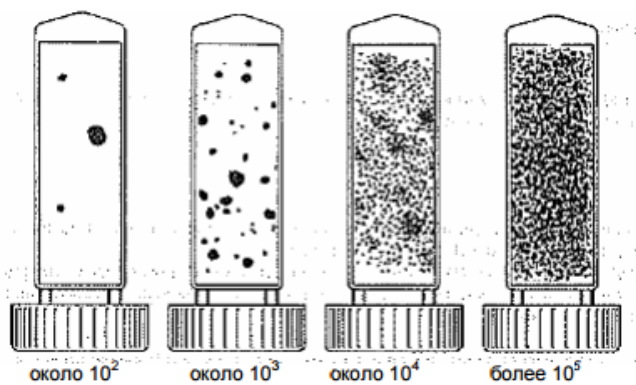
микроорганизмов, а лишь создают условия для их размножения. По количеству колоний бактерий и грибов, образовавшихся на пластине после выдерживания в специальных условиях, оценивается степень поражения. Полоски могут использоваться для испытания воды (кроме питьевой), эмульсий, водорастворимых красителей, косметики и других жидкостей. Вязкие жидкости перед испытаниями рекомендуется разбавлять, степень разбавления должна учитываться при интерпретации результатов. Тестовые полоски подходят для полуколичественного определения колониобразующих единиц (КОЕ) в 1 мл образца.

#### Проведение испытания

1. Снять крышку с пробирки и погрузить полоску в образец. Обе поверхности с питательной средой должны быть полностью погружены в жидкость. Если имеется очень небольшое количество образца, его необходимо аккуратно налить на обе стороны тестовой полоски.
2. Дать стечь избытку жидкости и протереть нижний торец пластины, не прикасаясь к питательной среде.
3. Поместить полоску обратно в пробирку и слабо завинтить крышку
4. Заполнить и наклеить этикетку.
5. Если нет дополнительных рекомендаций, то выдержать пробирку с полоской при температуре 30°C (или комнатной температуре) в течение 3-5 дней. Общий уровень поражения микроорганизмами (среда GK-T, желтая сторона полоски) можно оценить уже через 1-2 дня.

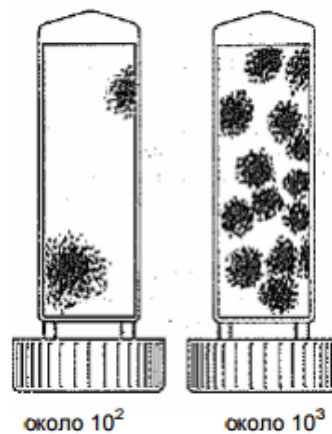
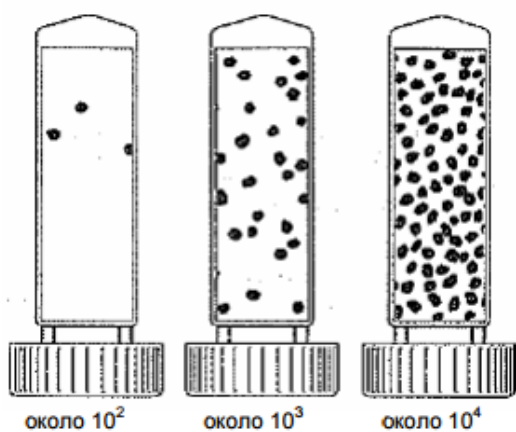
#### Оценка результатов

Для оценки уровня микробиологического поражения нужно сравнить тестовую полоску с изображенными ниже образцами: Общее число микроорганизмов, КОЕ/мл (среда GK-T):



Дрожжи, КОЕ/мл (среда HS):

Плесневые грибки, КОЕ/мл (среда HS):



До  $10^3$  – очень легкое поражение.

$10^4$ - $10^5$  – поражение средней тяжести.

Если поражение больше, чем  $10^5$ , то это очень сильное поражение и СОЖ следуют заменить либо добавить биоциды.

## 4. ИССЛЕДОВАТЕЛЬСКАЯ ЧАСТЬ

### 4.1. СИСТЕМА СИЛ И МОМЕНТОВ, ДЕЙСТВУЮЩИХ НА РУЖЕЙНОЕ СВЕРЛО

При сверлении глубоких отверстий ружейным сверлом на токарно-фрезерном обрабатывающем центре из-за отсутствия у него люнетов стембель инструмента, как наименее жесткий элемент технологической системы, под действием силовой нагрузки изгибается. Это может вызвать касание стебля поверхности обработанного отверстия и, как следствие, поломку инструмента. Поэтому стрела прогиба стебля  $\Delta$  должна быть меньше величины начального зазора  $\delta$  между стеблем и стенкой отверстия, т. е.  $\Delta < \delta$ , где  $\delta = (d - d_{ст})/2$ .

Отсюда возникает необходимость расчета стрелы прогиба стебля ружейного сверла.

В этой связи была разработана уточненная схема сил и моментов, действующих на ружейное сверло, так как до настоящего времени по этому вопросу в технической литературе нет единого мнения [1, 2]. При этом исходили из следующих соображений.

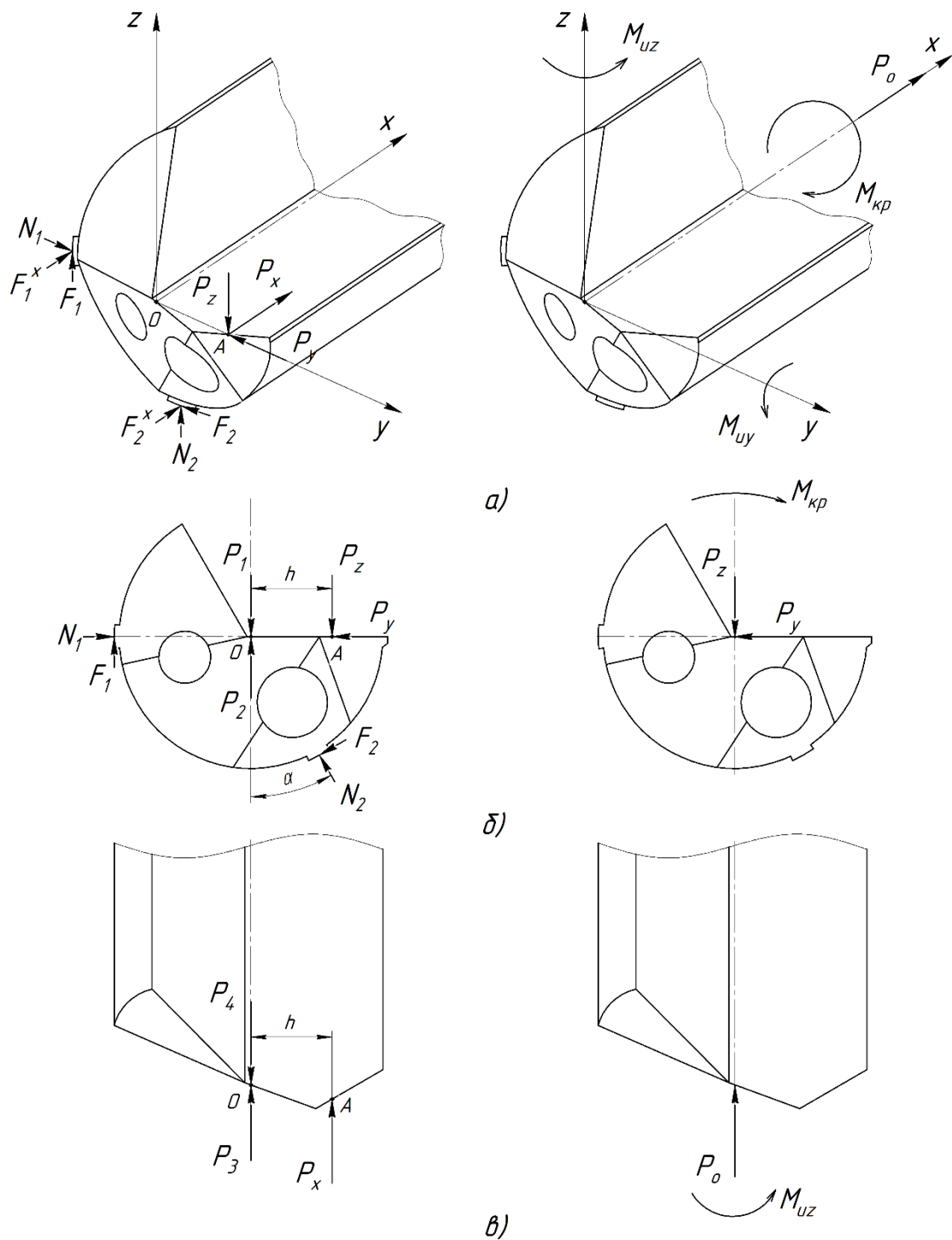


Рис.1. Схема сил и моментов, действующих на режущую кромку

У ружейного сверла главная режущая кромка расположена эксцентрично относительно оси  $x$  инструмента (рис. 1 а), поэтому результирующая сила резания приложена в точке  $A$  и её можно разложить на составляющие  $P_z$ ,  $P_x$ ,  $P_y$ . Под действием последних на направляющих элементах инструмента

возникают силы реакции и силы трения, которые также можно разложить на составляющие  $N_1, N_2$  и  $F_1, F_1^x, F_2, F_2^x$  соответственно.

Рассмотрим систему сил и моментов, действующих в плоскости  $zoy$  (рис. 1, б). Для этого, используя метод Пуансо, приложим в точке  $O$  две уравновешенные силы из которых сила  $P_1$  равна составляющей силе резания  $P_z$ , а сила  $P_2$  равна ей по модулю, но противоположна по направлению. Тогда система составляющей  $P_z$  и сил  $P_1$  и  $P_2$  будет эквивалентна составляющей  $P_z$  так как получена путем присоединения к последней взаимно уравновешенных сил. Однако составляющая  $P_z$  и сила  $P_2$  представляют собой пару сил и поэтому всю систему можно рассматривать как силу  $P_1$ , равную по модулю составляющей  $P_z$ , но приложенную в точке  $O$  и пару сил  $(P_z, P_2)$ .

Для расчета сил и моментов, действующих в плоскости  $zoy$ , составим систему уравнений:

$$\sum y = -P_y + N_1 - F_2 \cdot \cos \alpha - N_2 \cdot \sin \alpha = 0; \quad (1)$$

$$\sum z = -P_z + F_1 - F_2 \cdot \sin \alpha + N_2 \cdot \cos \alpha = 0; \quad (2)$$

$$\sum m_0 = P_z \cdot h + d/2 \cdot (F_1 + F_2) - M_{кр} = 0. \quad (3)$$

Полагая, что условия трения на направляющих одинаковы, примем  $\mu_1 = \mu_2 = \mu$ . Тогда уравнение (3) запишется в виде:

$$\sum m_0 = P_z \cdot h + \mu \cdot d/2 \cdot (N_1 + N_2) - M_{кр} = 0. \quad (4)$$

Отсюда следует, что:

$$M_{кр} = P_z \cdot h + \mu \cdot d/2 \cdot (N_1 + N_2). \quad (5)$$

Решая уравнения (1), (2), (4) получим:

$$N_1 = \frac{P_z \cdot (\mu \cdot \cos \alpha + \sin \alpha) - P_y \cdot (\mu \cdot \sin \alpha - \cos \alpha)}{(1 + \mu^2) \cdot \cos \alpha}; \quad (6)$$

$$N_2 = \frac{P_z - P_y \cdot \mu}{(1 + \mu^2) \cdot \cos \alpha}; \quad (7)$$

$$F_1 = \frac{P_z \cdot \mu \cdot (\mu \cdot \cos \alpha + \sin \alpha) - P_y \cdot \mu \cdot (\mu \cdot \sin \alpha - \cos \alpha)}{(1 + \mu^2) \cdot \cos \alpha}; \quad (8)$$

$$F_2 = \frac{P_z \cdot \mu - P_y \cdot \mu^2}{(1 + \mu^2) \cdot \cos \alpha}. \quad (9)$$

Далее рассмотрим систему сил и моментов, действующих в плоскостях  $xoy$  и  $xoz$  (рис. 1, а, в). Также, используя метод Пуансо, составим систему уравнений:

$$\sum x = P_{oc} - P_x - F_1^x - F_2^x = 0; \quad (10)$$

$$\sum m_z = P_x \cdot h - F_1^x \cdot d/2 + F_2^x \cdot d/2 \cdot \sin \alpha - M_{из} = 0; \quad (11)$$

$$\sum m_y = F_2^x \cdot d/2 \cdot \cos \alpha - M_{иу} = 0. \quad (12)$$

Примем, что условия трения на направляющих сверла вокруг и вдоль оси  $x$  различаются, т. е.  $\mu^x \neq \mu$ . Тогда уравнения (10) – (12) примут вид:

$$\sum x = P_{oc} - P_x - \mu^x \cdot N_1 - \mu^x \cdot N_2 = 0; \quad (13)$$

$$\sum m_z = P_x \cdot h - \mu^x \cdot N_1 \cdot d/2 + \mu^x \cdot N_2 \cdot d/2 \cdot \sin \alpha - M_{из} = 0; \quad (14)$$

$$\sum m_y = \mu^x \cdot N_2 \cdot d/2 \cdot \cos \alpha - M_{иу} = 0. \quad (15)$$

Решая эти уравнения получим:

$$P_{oc} = P_x + \mu^x \cdot N_1 + \mu^x \cdot N_2; \quad (16)$$

$$M_{из} = P_x \cdot h - \mu^x \cdot N_1 \cdot d/2 + \mu^x \cdot N_2 \cdot d/2 \cdot \sin \alpha; \quad (17)$$

$$M_{иу} = \mu^x \cdot N_2 \cdot d/2 \cdot \cos \alpha. \quad (18)$$

Таким образом, из вышеприведенного следует, что в процессе сверления на ружейное сверло действуют крутящий момент  $M_{кр}$ , осевая сила  $P_{oc}$ , и изгибающие моменты  $M_{иу}$ ,  $M_{из}$ .

## 4.2. ВЫБОР ИСХОДНЫХ ДАННЫХ ДЛЯ РАСЧЕТА

### СТРЕЛЫ ПРОГИБА РУЖЕЙНОГО СВЕРЛА

Для расчета стрелы прогиба ружейных сверл была разработана программа *GunDrills* на языке программирования *Object Pascal* в среде *Delphi 7*.

Исходными данными при таких расчетах являются:  $d$  – диаметр сверла;  $d_{ст}$  – диаметр стебля;  $S_{ст}$  – толщина стенки стебля;  $l_{ст}$  – длина стебля;  $P_z, P_x, P_y$  – составляющие силы резания.

В качестве заготовок стеблей ружейных сверл диаметром  $d=4...40$  мм необходимо использовать трубы стальные прецизионные по ГОСТ 9567-75. Материал труб – низколегированные улучшаемые хромомолибденовые стали марок 15ХМ, 20ХМ, 30ХМА, 30ХГСА, 40ХН2МА. Твердость стеблей 35...40 HRC.

Диаметры стеблей во избежание касания поверхности обработанного отверстия должны быть меньше диаметров сверл, т. е.  $d_{ст} < d$ . При выборе значений диаметров стеблей можно воспользоваться, например, рекомендациями фирмы *Votek* (Германия) (табл.). Получают указанные значения диаметров стеблей путем шлифования трубчатых заготовок стеблей на бесцентрово-шлифовальных станках. При этом значения толщины стенок стеблей должны соответствовать рекомендациям  $S_{ст}=(0,125...0,15)d_{ст}$ .

Табл.

$d$ , мм	$d_{ст}$ , мм	$d_{тр}$ , мм	$S_{тр}$ , мм	$S_{ст}$ , мм	$S_{тр}$ , мм	$S_{ст}$ , мм	$S_{тр}$ , мм	$S_{ст}$ , мм	$S_{тр}$ , мм	$S_{ст}$ , мм	$S_{тр}$ , мм	$S_{ст}$ , мм
4,00...4,29	3,80	5,0	1,0	0,40								
4,30...4,49	4,10	5,0	1,0	0,55								
4,50...4,79	4,30	5,0	0,8	0,45								
4,80...4,99	4,60	5,0	0,8	0,60								
5,00...5,19	4,80	5,0	0,8	0,70								
5,20...5,49	5,00	6,0	1,2	0,60	1,0	0,50						

5,50...5,69	5,30	6,0	1,0	0,65								
5,70...5,99	5,50	6,0	1,0	0,75	0,8	0,55						
6,00...6,24	5,80	6,0	0,8	0,70								
6,25...6,44	6,00	7,0	1,2	0,70								
6,45...6,74	6,20	7,0	1,2	0,80								
6,75...6,99	6,50	7,0	1,2	0,95								
7,00...7,29	6,70	7,0	1,0	0,85								
7,30...7,59	7,00	8,0	1,5	1,00	1,2	0,70						
7,60...7,79	7,30	8,0	1,2	0,85								
7,80...7,99	7,50	8,0	1,2	0,95	1,0	0,75						
8,00...8,29	7,70	8,0	1,2	1,05	1,0	0,85						
8,30...8,69	8,00	9,0	1,5	1,00								
8,70...9,00	8,40	9,0	1,2	0,90								
9,01...9,69	8,70	9,0	1,2	1,05								
9,70...10,09	9,40	10,0	1,5	1,20								
<i>d,</i> MM	<i>d<sub>сг</sub>,</i> MM	<i>d<sub>тп</sub>,</i> MM	<i>S<sub>тп</sub>,</i> MM	<i>S<sub>сг</sub>,</i> MM	<i>S<sub>тп</sub>,</i> MM	<i>S<sub>сг</sub>,</i> MM	<i>S<sub>тп</sub>,</i> MM	<i>S<sub>сг</sub>,</i> MM	<i>S<sub>тп</sub>,</i> MM	<i>S<sub>сг</sub>,</i> MM	<i>S<sub>тп</sub>,</i> MM	<i>S<sub>сг</sub>,</i> MM
10,10...10,59	9,80	10,0	1,2	1,10								
10,60...10,89	10,30	11,0	1,8	1,45								
10,90...11,59	10,60	11,0	1,5	1,30								
11,60...11,89	11,30	12,0	2,0	1,65	1,8	1,45						
11,90...12,59	11,60	12,0	1,8	1,60	1,5	1,30						
12,60...12,89	12,30	13,0	2,0	1,65	1,8	1,45						
12,90...13,59	12,60	13,0	2,0	1,80	1,8	1,60						



13,60...13,89	13,30	14,0	2,0	1,65	1,8	1,45							
13,90...14,59	13,60	14,0	2,2	2,00	2,0	1,80							
14,60...14,89	14,30	15,0	2,2	1,85	2,0	1,65	1,8	1,45					
14,90...15,59	14,50	15,0	2,0	1,75	1,8	1,55							
15,60...15,89	15,20	16,0	2,5	2,10	2,2	1,80							
15,90...16,59	15,50	16,0	2,5	2,25	2,2	1,95	2,0	1,75					
16,60...16,89	16,20	18,0	3,2	2,30	3,0	2,10	2,8	1,90					
16,90...17,59	16,50	18,0	3,2	2,45	3,0	2,25	2,8	2,05					
17,60...17,89	17,20	18,0	2,8	2,40	2,5	2,10	2,2	1,80					
17,90...18,59	17,50	18,0	2,8	2,55	2,5	2,25	2,2	1,95					
18,60...19,50	18,20	19,0	3,0	2,60	2,8	2,40	2,5	2,10					
19,51...20,50	19,00	20,0	3,2	2,70	3,0	2,50	2,8	2,30					
20,51...21,50	20,00	21,0	3,5	3,00	3,2	2,70	3,0	2,50	2,8	2,30	2,5	2,00	
21,51...22,60	21,00	22,0	3,5	3,00	3,2	2,70	3,0	2,50	2,8	2,30			
22,61...23,60	22,00	23,0	3,5	3,00	3,2	2,70	3,0	2,50	2,8	2,30			
23,61...24,60	23,00	24,0	3,5	3,00	3,2	2,70	3,0	2,50	2,8	2,30			
24,61...25,60	24,00	25,0	4,0	3,50	3,5	3,00	3,2	2,70	3,0	2,50			
25,61...26,60	25,00	26,0	4,0	3,50	3,5	3,00	3,2	2,70	3,0	2,50			
26,61...27,60	26,00	27,0	4,0	3,50	3,5	3,00	3,2	2,70					
27,61... 28,60	27,00	28,0	4,5	4,00	4,0	3,50	3,5	3,00	3,2	2,70			
28,61...29,60	28,00	30,0	5,0	4,00	4,5	3,50	4,0	3,00					
29,61...30,60	29,00	30,0	4,5	4,00	4,0	3,50	3,5	3,00					
30,61...32,60	30,00	32,0	5,5	4,50	5,0	4,00	4,5	4,00	4,0	3,50			
32,61...34,69	32,00	34,0	5,5	4,50	5,0	4,00	4,5	3,50					

34,70...36,69	34,00	35,0	5,5	5,00	5,0	4,50	4,5	4,00	4,0	3,50		
36,70...38,69	36,00	38,0	6,0	5,00	5,5	4,50	5,0	4,00				
38,70...40,00	38,00	40,0	6,0	5,00	5,5	4,50	5,0	4,00				

Из таблицы следует, что в ряде случаев одному диаметру стебля сверла соответствует несколько вариантов толщины стенок. В этом случае при выборе рациональных размеров поперечного сечения стебля следует исходить из того, что с уменьшением толщины стенки уменьшается его прочность и жесткость, но увеличивается подача смазочно-охлаждающей жидкости в зону резания, что способствует улучшению стружкоотвода и повышению стойкости инструмента.

Длина стебля в случае сверления глухих отверстий должна быть равна глубине отверстия, а сквозных отверстий – сумме длины отверстия и величины перебега сверла.

### **4.3. ЭКСПЕРИМЕНТАЛЬНОЕ ОПРЕДЕЛЕНИЕ**

#### **СОСТАВЛЯЮЩИХ СИЛЫ РЕЗАНИЯ,**

#### **ДЕЙСТВУЮЩЕЙ НА РУЖЕЙНОЕ СВЕРЛО**

При расчете стрелы прогиба стеблей ружейных сверл необходимо знать систему сил и моментов, действующих на инструмент, которая согласно нашим исследованиям имеет следующий вид

Исходными данными для расчета по приведенным формулам являются:  $d$  – диаметр сверла;  $P_z, P_x, P_y$  – составляющие силы резания;  $\mu$  – коэффициент трения на направляющих вокруг оси  $ox$ ;  $\mu_x$  – коэффициент трения на направляющих параллельно оси  $ox$ ;  $h$  – расстояние от оси  $ox$  до точки  $A$ ;  $\alpha$  – угол расположения опорной направляющей относительно оси  $oz$ ;

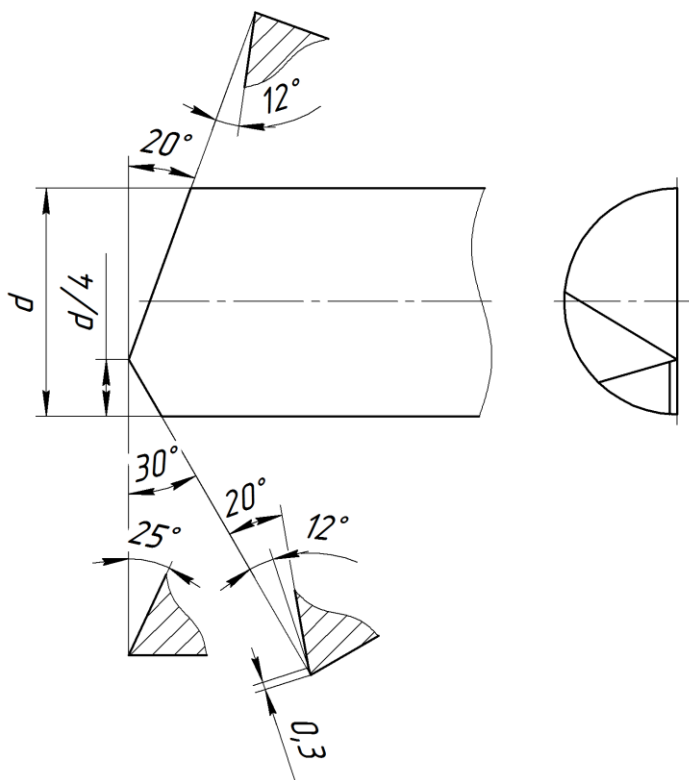
Из этих данных наибольшие трудности вызывает определение составляющих силы резания  $P_z, P_x, P_y$ , так как определить их экспериментально в процессе сверления из-за влияния трения на направляющих невозможно. Поэтому на практике процесс сверления ружейными сверлами моделируют сверлением на токарно-винторезном станке заготовок, диаметр которых равен диаметру сверла исключая, тем

самым, контакт направляющих инструмента с поверхностью обработанного отверстия [1, 2].

Для этой цели использовали токарно-винторезный станок мод. *V-Turn 410* фирмы *Knuth* (Германия) с бесступенчатым регулированием частоты вращения шпинделя станка. Составляющие силы резания измеряли трехкомпонентным динамометром мод. *9257BA* фирмы *Kistler* (Швейцария). Схема подключения динамометра показана на рис. 2 а [3].



а)



б)

Рис. 2. Измерение составляющих силы резания действующей на ружейное сверло: а – схема подключения динамометра; б – геометрические параметры режущей части резца – модели ружейного сверла

В качестве инструмента использовали цельнотвердосплавные резцы диаметрами 7; 10; 16; 20 мм геометрические параметры режущих частей, которых полностью соответствовали режущей части стандартного ружейного сверла (рис. 2 б).

Обрабатываемые материалы и их механические характеристики представлены в табл. 1.

1. Механические характеристики исследуемых материалов

Материал	Предел прочности $\sigma_b$ , МПа	Твердость НВ
Дюралюминий Д16Т по ГОСТ 4784-97	390-410	105
Серый чугун СЧ 21 по ГОСТ 1412-85	210	170-241
Конструкционная углеродистая качественная сталь 45 по ГОСТ 1050-88	600	229
Коррозионно-стойкая жаропрочная сталь 40Х13 по ГОСТ 5949-75	590-810	143-229

Резание осуществляли с использованием смазочно-охлаждающей жидкости– 7% водный раствор концентрата *EcoCool Soluble 20* (Германия).

Режимы резания в зависимости от механических характеристик обрабатываемого материала: скорость резания 40; 53; 66; 80; 94; 110; 150 м/мин; подача 0,050; 0,085; 0,130 мм/об.

Результаты выполненных измерений представлены в виде графиков (рис. 3-6) и полиномиальных уравнений (табл. 2).

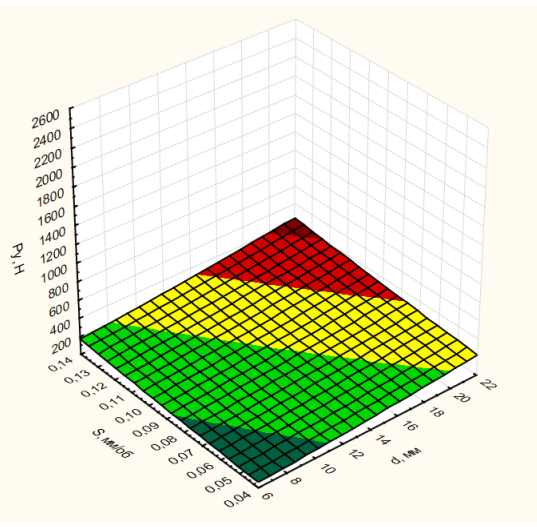
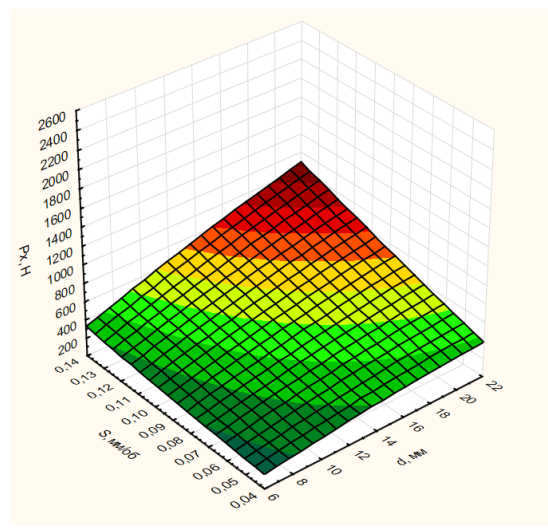
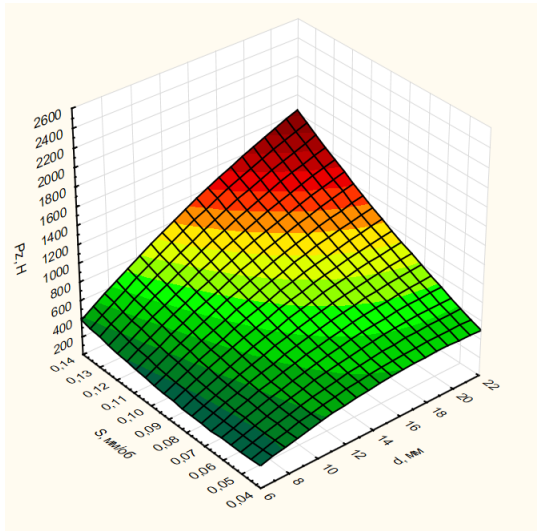
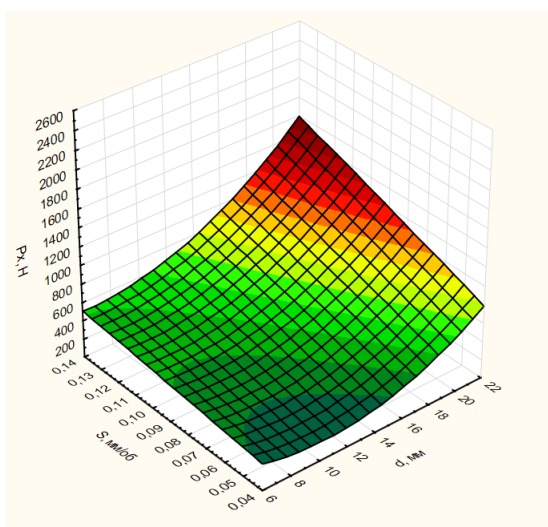
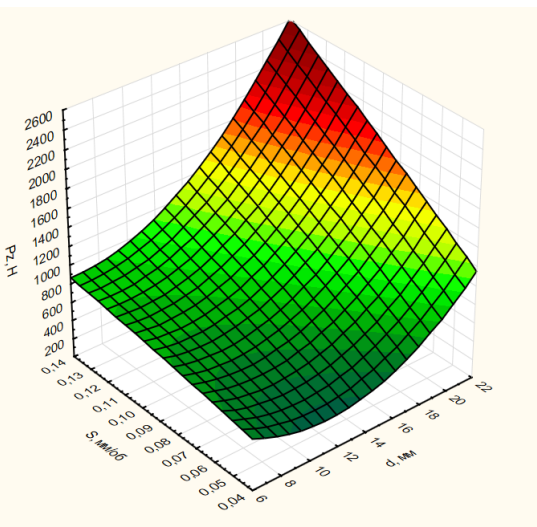


Рис. 3. Влияние подачи  $S$  и диаметра ружейного сверла  $d$  на составляющие силы резания  $P_z$ ,  $P_x$ ,  $P_y$ , при сверлении дюралюминия Д16Т



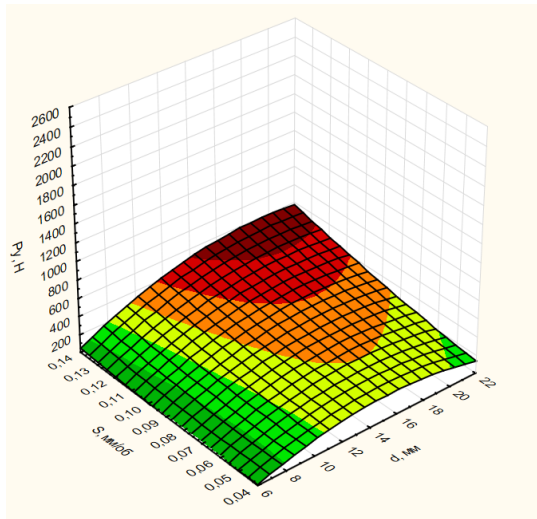


Рис. 4. Влияние подачи  $S$  и диаметра ружейного сверла  $d$  на составляющие силы резания  $P_z$ ,  $P_x$ ,  $P_y$ , при сверлении серого чугуна СЧ 21

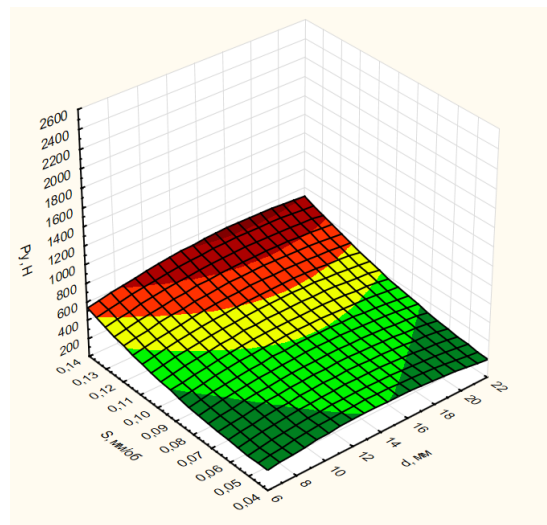
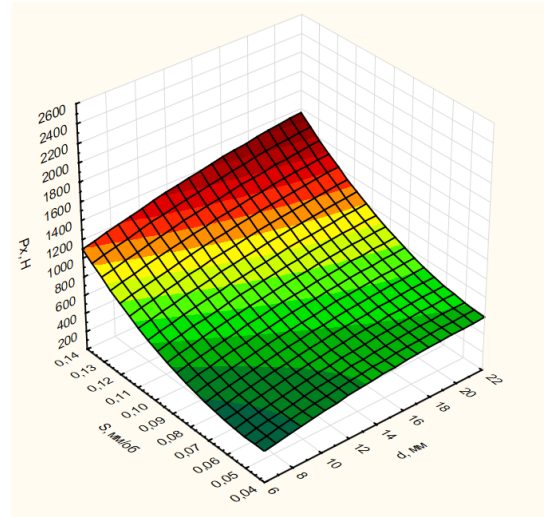
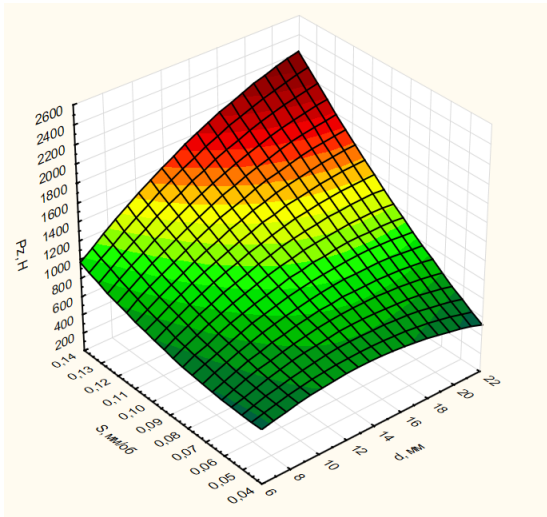


Рис. 5. Влияние подачи  $S$  и диаметра ружейного сверла  $d$  на составляющие силы резания  $P_z$ ,  $P_x$ ,  $P_y$ , при сверлении стали 45

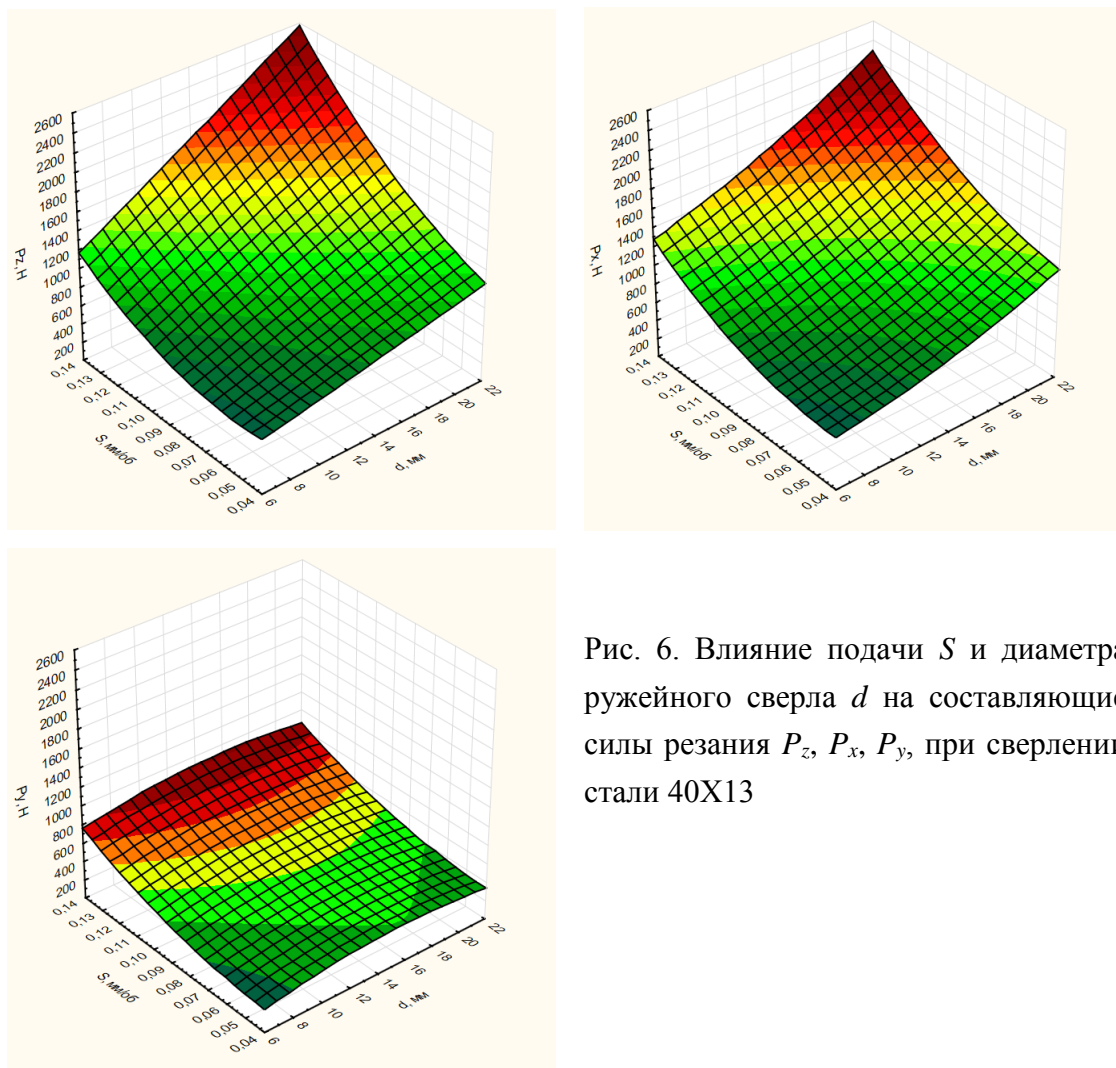


Рис. 6. Влияние подачи  $S$  и диаметра ружейного сверла  $d$  на составляющие силы резания  $P_z$ ,  $P_x$ ,  $P_y$ , при сверлении стали 40X13

## 2. Постоянные и показатели степеней для расчета составляющих сил резания

Материал	$P_x$	$P_z$	$P_y$
Д16Г	$P_x = 315 \cdot d^{0,85} \cdot S^{0,8}$ ( $R=0,99$ )	$P_z = 459 \cdot d^{0,95} \cdot S^{0,86}$ ( $R=0,98$ )	$P_y = 99 \cdot d^{0,88} \cdot S^{0,65}$ ( $R=0,96$ )
Чугун	$P_x = 193 \cdot d^{1,1} \cdot S^{0,71}$ ( $R=0,94$ )	$P_z = 505 \cdot d^{0,98} \cdot S^{0,78}$ ( $R=0,91$ )	$P_y = 117 \cdot d^{1,06} \cdot S^{0,78}$ ( $R=0,90$ )
Сталь 45	$P_x = 3688 \cdot d^{0,35} \cdot S^{1,02}$ ( $R=0,94$ )	$P_z = 2479 \cdot d^{0,51} \cdot S^{0,89}$ ( $R=0,95$ )	$P_y = 2217 \cdot d^{0,2} \cdot S^{0,9}$ ( $R=0,82$ )
Сталь 40X13	$P_x = 1530,5 \cdot d^{0,55} \cdot S^{0,71}$ ( $R=0,94$ )	$P_z = 1505 \cdot d^{0,65} \cdot S^{0,78}$ ( $R=0,93$ )	$P_y = 2985 \cdot d^{0,17} \cdot S^{0,89}$ ( $R=0,82$ )

ПРИМЕЧАНИЕ:  $R$  – коэффициент корреляции.

Из этих данных следует, что в указанном диапазоне режимов резания наибольшее влияние на составляющие силы резания оказывают диаметр сверла, обрабатываемый материал и подача инструмента. В связи с тем, что влияние скорости резания на составляющие силы резания в этих условиях несущественно, этот параметр в приведенных формулах не учитывался.

#### 4.4. АВТОМАТИЗИРОВАННЫЙ РАСЧЕТ СТРЕЛЫ ПРОГИБА РУЖЕЙНОГО СВЕРЛА

Для автоматизированного расчета стрелы прогиба стеблей ружейных сверл была разработана программа *GunDrills* [2] на языке программирования *Object Pascal* в среде *Delphi 7*. Момент инерции  $I_k$  при кручении поперечного сечения стебля вычисляется путем решения дифференциального уравнения Пуассона [3, 4]:

$$\frac{\partial^2 \varphi}{\partial y^2} + \frac{\partial^2 \varphi}{\partial z^2} + 2\theta G = 0, \quad (1)$$

где  $\varphi = \varphi(y, z)$  – функция напряжений Прандтля;  $\theta$  – относительный угол закручивания;  $G$  – модуль сдвига.

Производные от функции напряжений представляют собой касательные напряжения в произвольной точке сечения

$$-\frac{\partial \varphi}{\partial y} = \tau_{xz}; \quad \frac{\partial \varphi}{\partial z} = \tau_{xy}.$$

На внешнем контуре сечения должно выполняться условие

$$\tau_{xy} l_y + \tau_{xz} l_z = 0 \quad (2)$$

где  $l_y$  и  $l_z$  – направляющие косинусы нормали к контуру сечения, что равносильно условию  $\varphi_{ext} = \text{const}$ . Для простоты вычислений обычно полагают

$$\varphi_{ext} = 0 \quad (3)$$

На границе отверстия в точках  $z_{int}, y_{int}$  функция напряжений сохраняет постоянное значение

$$\varphi(z_{int}, y_{int}) = C_{int} \quad (4)$$

На внутреннем контуре в соответствии с теоремой о циркуляции касательных напряжений должно выполняться условие [4]



$$\oint_s \tau_{xs} ds = 2\alpha GA_{\text{int}} \text{ или } \oint_s \frac{\partial \varphi}{\partial n} ds = 2A_{\text{int}} \quad (5)$$

где  $\alpha$  – произвольная постоянная величина,  $A_{\text{int}}$  – площадь, ограниченная контуром отверстия,  $n$  – нормаль к поверхности функции напряжений.

Решение дифференциального уравнения (1) с граничными условиями (3) - (5) выполнено численно с использованием метода конечных элементов (МКЭ). В соответствии с этим методом [3] вся область поперечного сечения покрывается сеткой конечных элементов (КЭ) двух видов – в форме треугольника или в форме четырехугольника (рис. 1).

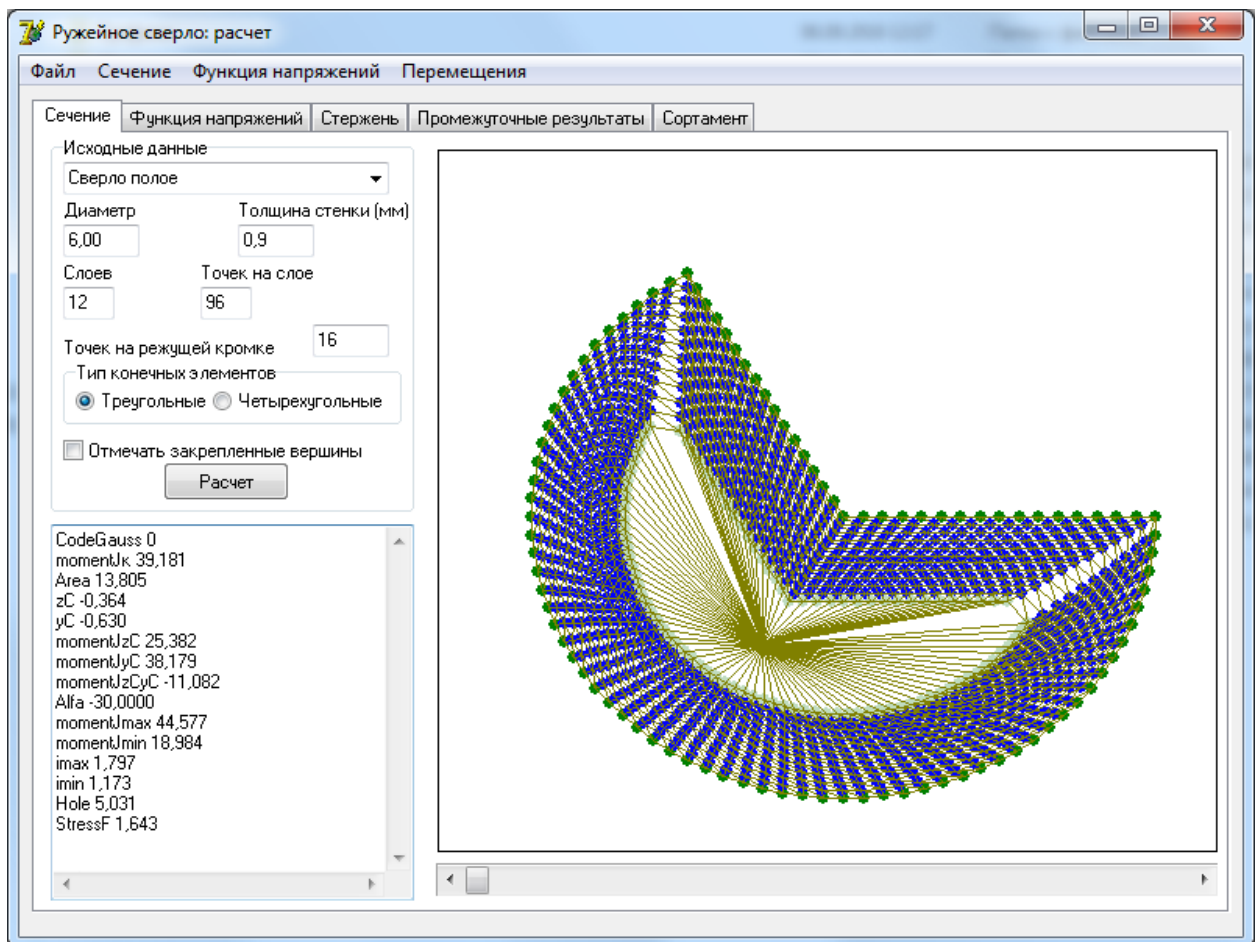


Рис. 1. Окно для расчета геометрических характеристик поперечного сечения стебля ружейного сверла

Форма поперечного сечения и сетка конечных элементов формируется программой автоматически по заданным пользователем величинам: диаметр стебля  $d_{\text{ст}}$ , толщина стенки стебля  $s$ , число слоев и узловых точек на контуре сечения. Рассчитанные геометрические характеристики поперечного сечения стебля ружейного сверла выводятся в соответствующем окне программы.

Значения неизвестной функции напряжений в вершинах  $i, j, k$  треугольного конечного элемента аппроксимируются полиномом [3, 5]

$$\varphi(y, z) = \alpha_1 + \alpha_2 z + \alpha_3 y = N_i(y, z) \cdot \varphi_i + N_j(y, z) \cdot \varphi_j + N_k(y, z) \cdot \varphi_k \quad (6)$$

В результате вычисления неизвестных коэффициентов  $\alpha_1, \alpha_2, \alpha_3$ , в (6) получают функции формы  $N_i(y, z)$ ,  $N_j(y, z)$  и  $N_k(y, z)$ , например:

$$N_i(y, z) = \frac{1}{2A_e} [(z_j - z_k)y + (y_k - y_j)z + (y_j z_k - y_k z_j)] \quad (7)$$

Функции  $N_j(y, z)$  и  $N_k(y, z)$  получают заменой индексов в формуле (7).

В результате интегрирования уравнения (1) по площади КЭ приходим к матрице жесткости [3]

$$[k_e] = A_e [B_e]^T \times [B_e] \quad (8)$$

где матрица  $[B_e]$  вычисляется по формуле

$$[B_e] = \frac{1}{2A_e} \begin{bmatrix} (y_j - y_k) & (y_k - y_j) & (y_i - y_j) \\ (z_k - z_j) & (z_i - z_k) & (z_j - z_i) \end{bmatrix}.$$

В формулах (7), (8)  $z_i, y_i, z_j, y_j, z_k, y_k$  – координаты вершин  $i, j, k$  КЭ;  $A_e$  – площадь КЭ, вычисляемая по формуле

$$A_e = \frac{1}{2} \begin{vmatrix} 1 & z_i & y_i \\ 1 & z_j & y_j \\ 1 & z_k & y_k \end{vmatrix}.$$

Составляющие вектора правых частей для КЭ рассчитывают по формуле [3]:

$$\{F_e\} = \frac{2G\theta A_e}{3} \begin{bmatrix} 1 \\ 1 \\ 1 \end{bmatrix}.$$

В результате суммирования в глобальной матрице жесткости  $[K]$  и в глобальном векторе правых частей  $\{F\}$  получают разрешающую систему уравнений для определения значений функции напряжений  $\{\varphi\}$  в вершинах сетки:

$$[K] \times \{\varphi\} = \{F\} \quad (9)$$

Перед решением системы линейных алгебраических уравнений (9) ее преобразуют в соответствии с граничными условиями (3) – (5).

Для вычисления момента инерции сечения стебля сверла на кручение

$$I_{\kappa} = \frac{M}{G} \quad (10)$$

при единичном угле закручивания  $\theta = 1$  требуется определить величину крутящего момента, действующего на все сечение  $M$  как сумму крутящих моментов  $M_e$  для каждого КЭ по формуле [3]:

$$M_e = \frac{2A_e}{3} (\varphi_i + \varphi_j + \varphi_k) \quad (11)$$

При использовании мембранной аналогии [4] вместо вычислений по формулам (10) и (11) величина момента инерции на кручение равна удвоенному объему, ограниченному поверхностью функции напряжений (рис. 2) и плоскостью сечения:

$$I_{\kappa} = 2 \cdot \left[ \int_A \varphi(z, y) dA + C_{\text{int}} \cdot A_S \right].$$

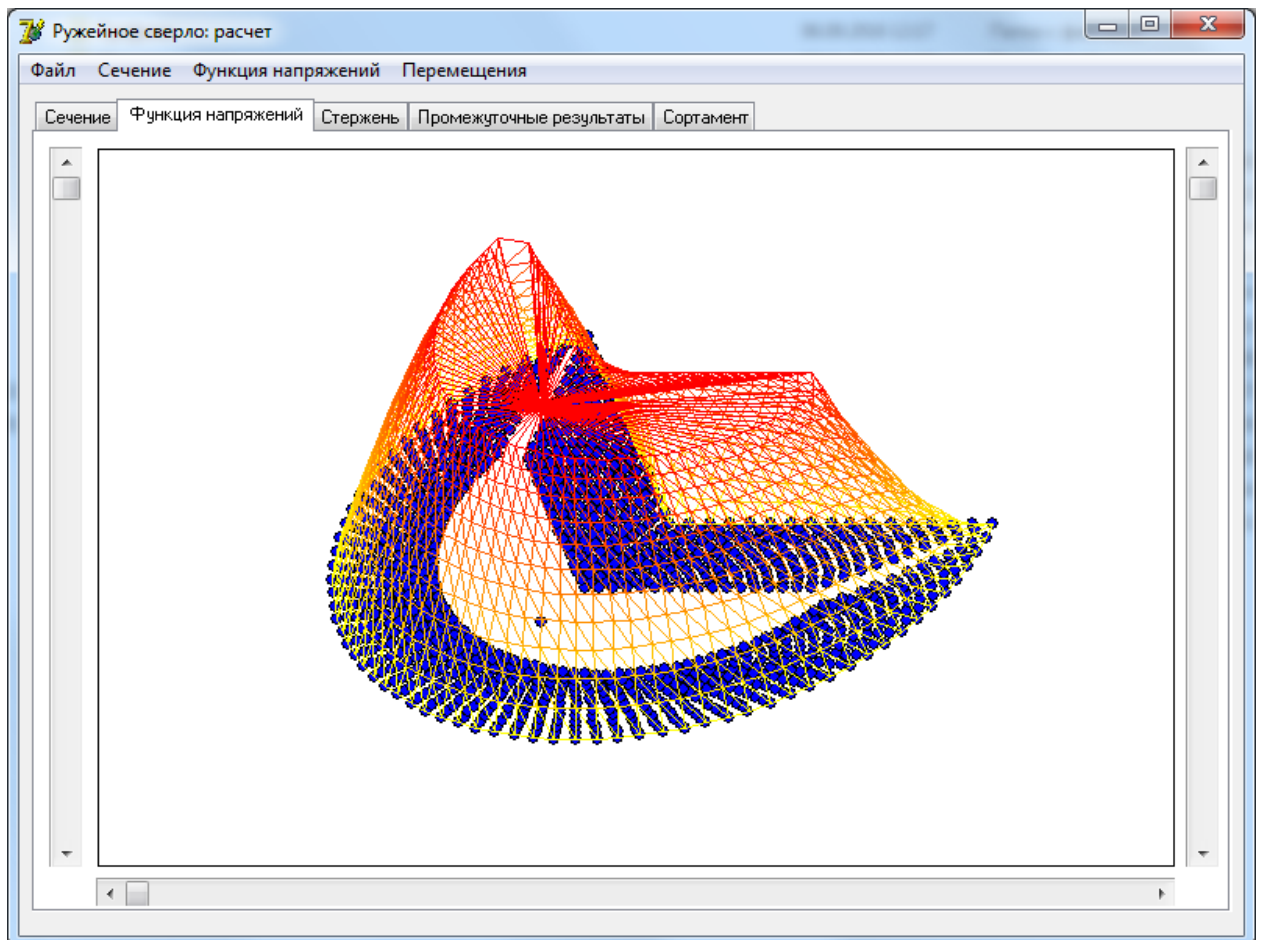


Рис. 2. Окно для построения поверхности функции напряжений

Матрица жесткости для четырехугольного КЭ получится как среднее двух вариантов разбиения четырехугольного КЭ на два треугольных [3].

Геометрические характеристики (координаты центра тяжести  $z_c$ ,  $y_c$ , площадь  $A$ ; осевые  $I_{z_c}$ ,  $I_{y_c}$  и центробежный  $I_{z_c y_c}$  моменты инерции сечения; радиусы инерции сечения  $i_{z_c}$ ,  $i_{y_c}$ ) определяются через координаты вершин КЭ.

Найденные в результате расчета осевые моменты инерции относительно центральных осей и моменты инерции на кручение используются далее для вычисления линейных и угловых перемещений узловых точек оси стержня ружейного сверла. Стержневая модель сверла состоит из КЭ пространственного стержня [3] с шестью степенями свободы в узле (рис. 3).

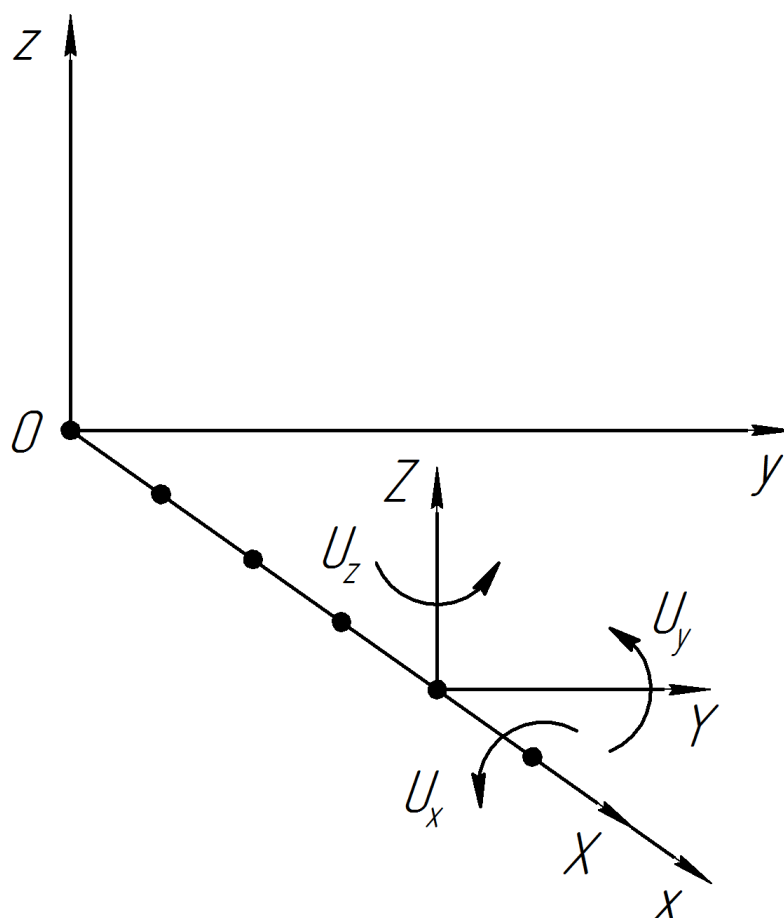


Рис. 3. Система координат и степени свободы узла стержня

При формировании матрицы жесткости стержня, с целью повышения точности расчета перемещений в сжато-изогнутом стержне, предусмотрена возможность учета функции Н. В. Корнухова [6].

Исходными данными для расчета перемещений в сжато-изогнутом стержне являются: геометрические характеристики поперечного сечения

сверла;  $l_{ст}$  – длина стебля;  $P_z, P_x, P_y$  – составляющие силы резания; коэффициенты трения  $\mu$  и  $\mu_x$ ;  $h$  – плечо приложения составляющих силы резания; модуль упругости и модуль сдвига материала стебля (рис. 4).

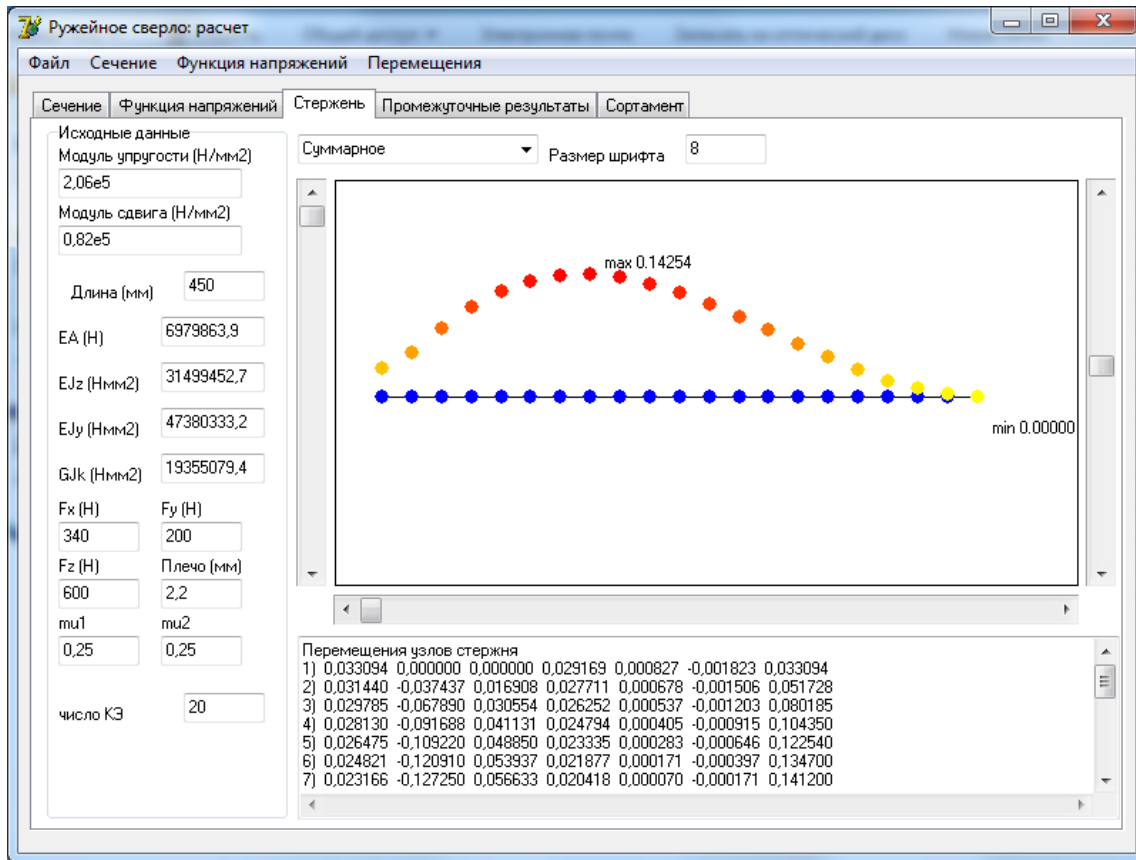


Рис. 4. Окно для вычисления линейных и угловых перемещений узловых точек оси стебля ружейного сверла

Программа позволяет задавать любое количество КЭ, на которые разбивается стержневая модель. Производится расчет следующих перемещений узловых точек оси стебля ружейного сверла: линейных по осям  $X, Y, Z$ ; суммарных и углов поворота  $U_x, U_y, U_z$ , которые выводятся в соответствующем окне программы. Суммарное перемещение узловых точек является основным параметром, так как определяет величину наибольшего прогиба стебля. В программе также реализована возможность графического представления перемещений узловых точек относительно начальной оси стебля и вывода значения максимального перемещения (рис. 4).

В качестве примера были рассчитаны стрелы прогиба ружейных сверл диаметром 10 мм (диаметр стеблей  $d_{ст}=9,4$  мм, толщина стенок  $s=1,41$  мм) с разными длинами стеблей при сверлении разных обрабатываемых

материалов - сталей 45, 40X13, чугуна СЧ 21 и дюралюминия Д16Т. Точка приложения составляющих силы резания находится на расстоянии  $h=2,2$  мм от оси сверла. Режим сверления - скорость резания 80 м/мин, подача 0,05 мм/об.

Составляющие силы резания рассчитывали по эмпирическим формулам, приведенным в [1].

Расчеты показали, что длины стеблей и механические характеристики обрабатываемых материалов оказывают существенное влияние на стрелу прогиба (рис. 5).

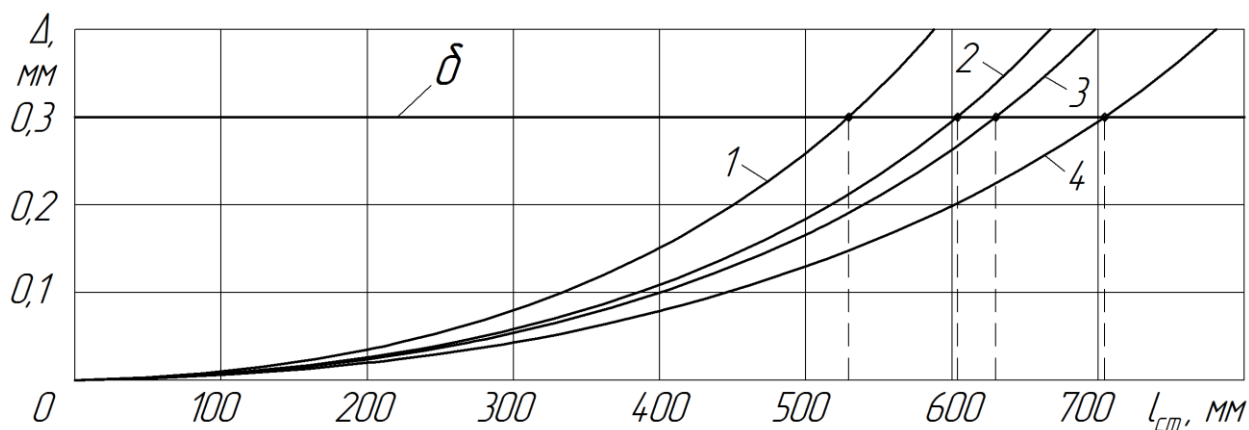


Рис. 5. Влияние длины стебля  $l_{ст}$  ружейного сверла и обрабатываемого материала на стрелу прогиба  $\Delta$ : 1 – сталь 40X13; 2 – сталь 45; 3 – чугун СЧ 21; 4 – дюралюминий Д16Т

При этом чем выше механические характеристики обрабатываемого материала, тем при меньшей длине стебля стрела прогиба достигнет предельного значения  $\delta$ , где  $\delta$  – величина начального зазора между стеблем сверла и обрабатываемым отверстием.

## **Описание рабочего места**

В данном разделе рассмотрены вопросы, связанные с организацией рабочего места в соответствии с нормами производственной санитарии, техники производственной безопасности и охраны окружающей среды.

В данной работе рассмотрено экспериментальное определение составляющих силы резания, действующей на ружейное сверло.

При проектировании рабочих мест должны быть учтены освещенность, температура, шум, наличие вредных веществ, электричества. В данном разделе рассмотрены вопросы, связанные с организацией рабочего места в соответствии с нормами производственной санитарии, техники производственной безопасности и охраны окружающей среды.

Под проектированием рабочего места понимается целесообразное пространственное размещение в горизонтальной и вертикальной плоскостях функционально взаимосвязанных средств производства (оборудования, оснастки, предметов труда и др.), необходимых для осуществления трудового процесса.

При проектировании рабочих мест должны быть учтены освещенность, температура, влажность, давление, шум, вибрация, наличие вредных веществ, электромагнитных полей и другие санитарно-гигиенические требования к организации рабочих мест.

При проектировании производства необходимо уделить внимание и охране окружающей среды, а в частности, организации безотходного производства.

Также необходимо учитывать возможность чрезвычайных ситуаций. Так как производственная площадь находится в городе Томске, возможной из ЧС является наводнение. Так же, в связи с беспокойной ситуацией в мире, одной из возможных ЧС может быть диверсия.

## **1. Анализ выявленных вредных факторов проектируемой производственной среды**

В эксперименте, где находятся различные станки, измерительные приборы, могут быть следующие вредные факторы: наличие - а) метеоусловия; б) производственного шума; в) недостаточной освещенности; г) электрического излучения.

### **1.1. Метеоусловия**

Микроклимат в производственных условиях определяется следующими

параметрами:

- 1) температура воздуха;
- 2) относительная влажность воздуха;
- 3) скорость движения воздуха.

При высокой температуре воздуха в помещении кровеносные сосуды кожи расширяются, происходит повышенный приток крови к поверхности тела, и выделение тепла в окружающую среду значительно увеличивается. При низкой температуре окружающего воздуха реакция человеческого организма иная: кровеносные сосуды кожи сужаются, приток крови к поверхности тела замедляется, и теплоотдача конвекцией и излучением уменьшается. Таким образом, для теплового самочувствия человека важно определенное сочетание температуры, относительной влажности и скорости движения воздуха в рабочей зоне.

Повышенная влажность воздуха ( $\varphi > 85\%$ ) затрудняет терморегуляцию организма, т.к. происходит снижения испарения пота, а пониженная влажность ( $\varphi < 20\%$ ) вызывает пересыхание слизистых оболочек дыхательных путей.

Оптимальные и допустимые показатели температуры, относительной влажности и скорости движения воздуха в рабочей зоне производственных помещений должны соответствовать значениям, приведенным в таблице 1 [ГОСТ 12.1.005-88].

Для обеспечения оптимальных и допустимых показателей микроклимата в холодный период года следует применять средства защиты рабочих мест от остекленных поверхностей оконных проемов, чтобы не было охлаждения. В теплый период года необходимо предусмотреть защиту от попадания прямых солнечных лучей.

Работы делятся на три категории тяжести на основе общих энергозатрат организма. Работа, относящаяся к инженерам – разработчикам, относится к категории легких работ класса а. Допустимые значения микроклимата для этого случая даны в таблице 1.

Таблица 1 - Требования к микроклимату

Период года	Категория работы	Температура, °С	Относительная влажность, %	Скорость движения воздуха, м/с
Холодный	легкая	19 – 24	15 - 75	$\leq 0.1$



Теплый	легкая	20 - 28	15 - 75	$\leq 0.2$
--------	--------	---------	---------	------------

Одними из основных мероприятий по оптимизации микроклимата и состава воздуха в производственных помещениях являются обеспечение надлежащего воздухообмена и отопления, тепловая изоляция нагретых поверхностей оборудования, воздухопроводов и гидротрубопроводов.

## 1.2. Освещенность

Согласно СНиП 23-05-95 в лаборатории, где происходит периодическое наблюдение за ходом производственного процесса при постоянном нахождении людей в помещении освещенность при системе общего освещения не должна быть ниже 400 Лк.

Правильно спроектированное и выполненное освещение обеспечивает высокий уровень работоспособности, оказывает положительное психологическое действие на человека и способствует повышению производительности труда.

На рабочей поверхности должны отсутствовать резкие тени, которые создают неравномерное распределение поверхностей с различной яркостью в поле зрения, искажает размеры и формы объектов различия, в результате повышается утомляемость и снижается производительность труда.

Для защиты от слепящей яркости видимого излучения и высокой температуры (стружки из канавки) применяют защитные очки. Очки на должны ограничивать поле зрения, должны быть легкими, не раздражать кожу, хорошо прилегать к лицу и не покрываться влагой.

Расчёт общего равномерного искусственного освещения горизонтальной рабочей поверхности выполняется методом коэффициента светового потока, учитывающим световой поток, отражённый от потолка и стен. Длина помещения  $A = 10$  м, ширина  $B = 6$  м, высота = 4 м. Высота рабочей поверхности над полом  $h_p = 1,0$  м. Согласно СНиП 23-05-95 необходимо создать освещенность не ниже 400 лк, в соответствии с разрядом зрительной работы.

Площадь помещения : $S = A \times B$ , где  $A$  – длина, м;  $B$  – ширина, м.

$$S = 6 \times 10 = 60 \text{ м}^2$$

Коэффициент отражения свежепобеленных стен с окнами, без штор  $\rho_c = 50\%$ , свежепобеленного потолка  $\rho_{II} = 70\%$ . Коэффициент запаса, учитывающий загрязнение светильника, для помещений с малым выделением пыли равен  $K_3 = 1,5$ . Коэффициент неравномерности для

люминесцентных ламп  $Z=1,1$ .

Выбираем лампу ЛХБ125, световой поток которой равен  $\Phi_{лц} = 8000$  Лм.

Выбираем светильники с люминесцентными лампами типа ОДОР-2-125. Этот светильник имеет две лампы мощностью 125 Вт каждая, длина светильника равна 1528 мм, ширина 446 мм.

Интегральным критерием оптимальности расположения светильников является величина  $\lambda$ , которая для люминесцентных светильников с защитной решёткой лежит в диапазоне 1,1–1,3. Принимаем  $\lambda=1,3$ , расстояние светильников от перекрытия (свес)  $h_c = 0,5$  м.

Высота светильника над рабочей поверхностью определяется по формуле:

$$h = h_n - h_p,$$

где  $h_n$  – высота светильника над полом, высота подвеса,

$h_p$  – высота рабочей поверхности над полом.

Наименьшая допустимая высота подвеса над полом для двухламповых светильников ОДОР:  $h_n = 4$  м.

Высота светильника над рабочей поверхностью определяется по формуле:

$$h = H - h_p - h_c = 4 - 1 - 0,5 = 2,5 \text{ м}$$

Расстояние между соседними светильниками или рядами определяется по формуле:

$$L = \lambda \cdot h = 1,3 \cdot 2,5 = 3,25 \text{ м}$$

Число рядов светильников в помещении:

$$Nb = \frac{B}{L} = \frac{6}{3,25} = 1,84 \approx 2$$

Число светильников в ряду:

$$Na = \frac{A}{L} = \frac{10}{3,25} = 3,07 \approx 3$$

Общее число светильников:

$$N = Na \cdot Nb = 3 \cdot 2 = 6$$

Расстояние от крайних светильников или рядов до стены определяется по формуле:

$$l = \frac{L}{3} = \frac{3,25}{3} = 1,08 \text{ м}$$

Размещаем светильники в два ряда. На рисунке 1 изображен план помещения и размещения светильников с люминесцентными лампами.

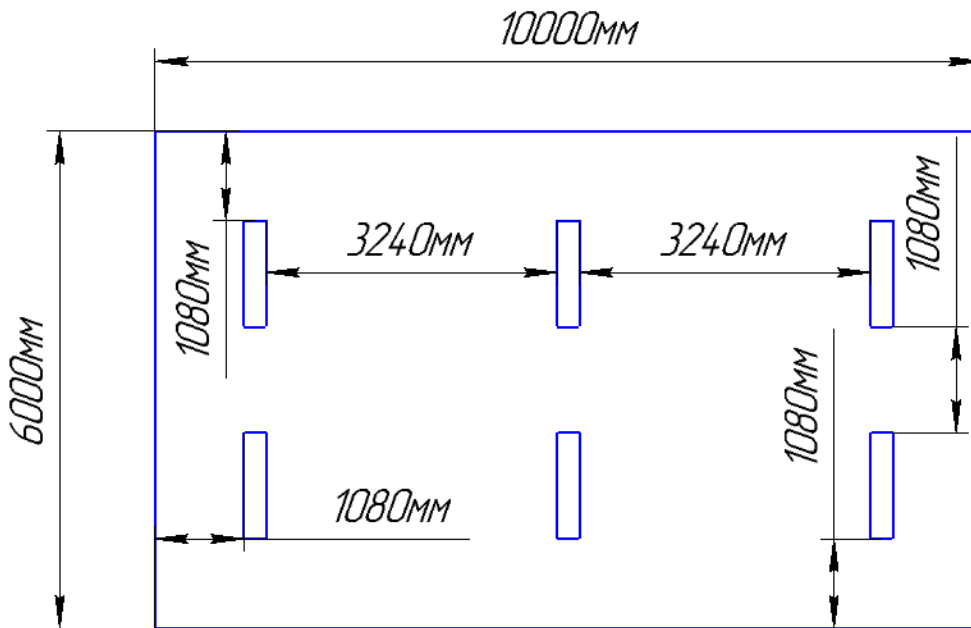


Рисунок 1 – План помещения и размещения светильников с люминесцентными лампами.

Индекс помещения определяется по формуле:

$$i = \frac{A \cdot B}{h \cdot (A + B)} = \frac{10 \cdot 6}{2,5 \cdot (10 + 6)} = 1,5$$

Коэффициент использования светового потока, показывающий какая часть светового потока ламп попадает на рабочую поверхность, для светильников типа ОДОР с люминесцентными лампами при  $\rho_{\text{П}} = 70\%$ ,  $\rho_{\text{С}} = 50\%$  и индексе помещения  $i = 1,5$  равен  $\eta = 0,47$ .

Потребный световой поток группы люминесцентных ламп светильника определяется по формуле:

$$\Phi_{\text{П}} = \frac{E \cdot A \cdot B \cdot K_3 \cdot Z}{N \cdot \eta} = \frac{400 \cdot 10 \cdot 6 \cdot 1,5 \cdot 1,1}{12 \cdot 0,47} = 7021,2 \text{ лм}$$

Делаем проверку выполнения условия:

$$-10\% \leq \frac{\Phi_{\text{ЛД}} - \Phi_{\text{П}}}{\Phi_{\text{ЛД}}} \cdot 100\% \leq 20\%;$$

$$\frac{\Phi_{\text{ЛД}} - \Phi_{\text{П}}}{\Phi_{\text{ЛД}}} \cdot 100\% = \frac{8000 - 7021,2}{8000} \cdot 100\% = 12,23\%.$$

Таким образом:  $-10\% \leq 12,23\% \leq 20\%$ , необходимый световой поток светильника не выходит за пределы требуемого диапазона.

### **1.3. Производственный шум**

Предельно допустимый уровень (ПДУ) шума - это уровень фактора, который при ежедневной (кроме выходных дней) работе, но не более 40 часов в неделю в течение всего рабочего стажа, не должен вызывать заболеваний или отклонений в состоянии здоровья, обнаруживаемых современными методами исследований в процессе работы или в отдаленные сроки жизни настоящего и последующих поколений. Соблюдение ПДУ шума не исключает нарушения здоровья у сверхчувствительных лиц.

Допустимый уровень шума ограничен ГОСТ 12.1.003-83 и СанПиН 2.2.4/2.1.8.10-32-2002. Максимальный уровень звука постоянного шума на рабочих местах не должно превышать 80 дБА. В случае производства этот параметр может изменяться от 76 дБА до 100дБА.

В таком случае необходимо предусмотреть СКЗ и СИЗ.

#### **СКЗ**

- устранение причин шума или существенное его ослабление в источнике образования;
- изоляция источников шума от окружающей среды средствами звуко- и виброизоляции, звуко- и вибропоглощения;
- применение средств, снижающих шум и вибрацию на пути их распространения;

#### **СИЗ**

- применение спецодежды, спецобуви и защитных средств органов слуха: наушники, беруши, антифоны.

На производстве основным методом по снижению шума являются наушники с шумоизоляцией, которые способны понизить шум, поступающий в органы слуха человека на 30-50 дБА.

### **1.4. Электромагнитные поля**

На производстве используются электроустановки, которые в свою очередь генерируют электромагнитное поле. Таким образом, при организации безопасности труда, необходимо учитывать воздействие электромагнитных полей сверхвысоких частот на организм человека.

Эффект воздействия электромагнитного поля на биологические объекты в известной степени определяется количеством проникающей в них и поглощаемой ими электромагнитной энергии. Значительная часть энергии микроволн поглощается тканями организма и превращается в тепло, что

объясняют возникновением колебания ионов и дипольных молекул воды, содержащихся в тканях. Наиболее эффективное поглощение микроволн отмечается в тканях с большим содержанием воды: кровь, тканевая жидкость, слизистая желудка, кишок, хрусталик глаза и др.

Нагрев тканей в СВЧ-поле является наиболее простым и очевидным эффектом действия микроволн на организм человека. Положение максимума температуры, его удаление от поверхности тела зависит от проводимости среды, а, следовательно, и от частоты радиоволны, действующей на ткань: с увеличением частоты (укорочением волны) максимум температуры приближается к поверхности.

Длительное и систематическое воздействие на организм СВЧ-излучения вызывает повышенную утомляемость, периодически появляющуюся головную боль, сонливость или нарушение сна, повышение артериального давления и боли в области сердца. Под воздействием электромагнитных полей сверхвысоких частот наблюдаются изменения в крови, увеличение щитовидной железы, катаракта глаз, а у отдельных лиц изменения в психической сфере (неустойчивые настроения, ипохондрические реакции) и трофические явления (выпадение волос, ломкость ногтей).

#### **Предельно допустимые уровни облучения (по ОСТ 54 30013-83):**

В диапазоне СВЧ = 300...300000 МГц допустимая плотность потока мощности (ППМ<sub>доп</sub>) при времени облучения ( $\tau$  обл.) в течение всего рабочего дня составляет 10 мкВт/см<sup>2</sup>, при  $\tau$  обл., равном 2 ч, - 100 мкВт/см<sup>2</sup> и при  $\tau$  обл., равном 15...20 мин, - 1000 мкВт/см<sup>2</sup> (при обязательном использовании защитных очков!). В остальное рабочее время интенсивность облучения не должна превышать 10 мкВт/см<sup>2</sup>. Для лиц, профессионально не связанных с облучением, и для населения в целом ППМ не должен превышать 1 мкВт/см<sup>2</sup>.

**Защита человека от опасного воздействия электромагнитного излучения осуществляется следующими способами:**

#### **СКЗ**

- защита временем;
- защита расстоянием;
- снижение интенсивности излучения непосредственно в самом источнике излучения;

- экранирование источника;
- защита рабочего места от излучения;

## **СИЗ**

Применение средств индивидуальной защиты (СИЗ), которые включают в себя

- Очки и специальная одежда, выполненная из металлизированной ткани (кольчуга). При этом следует отметить, что использование СИЗ возможно при кратковременных работах и является мерой аварийного характера. Ежедневная защита обслуживающего персонала должна обеспечиваться другими средствами.

- Вместо обычных стекол используют стекла, покрытые тонким слоем золота или диоксида олова ( $\text{SnO}_2$ ).

Экранирование источника излучения и рабочего места осуществляется специальными экранами по ГОСТ 12.4.154.

К средствам защиты от статического электричества и электрических полей промышленной частоты относят комбинезоны, очки, спецобувь, заземляющие браслеты, заземляющие устройства, устройства для увлажнения воздуха, антиэлектростатические покрытия и пропитки, нейтрализаторы статического электричества.

## **2. Анализ выявленных опасных факторов проектируемой производственной среды**

### **2.1. Факторы электрической природы**

Электробезопасность представляет собой систему организационных и технических мероприятий и средств, обеспечивающих защиту людей от вредного и опасного воздействия электрического тока, электрической дуги, электромагнитного поля и статического электричества.

Электроустановки классифицируют по напряжению: с номинальным напряжением до 1000 В (помещения без повышенной опасности), до 1000 В с присутствием агрессивной среды (помещения с повышенной опасностью) и свыше 1000 В (помещения особо опасные). В отношении опасности поражения людей электрическим током различают:

1. Помещения без повышенной опасности, в которых отсутствуют условия, создающие повышенную или особую опасность.
2. Помещения с повышенной опасностью, которые

характеризуются наличием в них одного из следующих условий, создающих повышенную опасность: сырость, токопроводящая пыль, токопроводящие полы (металлические, земляные, железобетонные, кирпичные и т.п.), высокая температура, возможность одновременного прикосновения человека к имеющим соединение с землей металлоконструкциям, технологическим аппаратам, с одной стороны, и к металлическим корпусам электрооборудования - с другой.

3. Особо опасные помещения, которые характеризуются наличием оборудования свыше 1000 В и одного из следующих условий, создающих особую опасность: особой сырости, химически активной или органической среды, одновременно двух или более условий повышенной опасности. Территории размещения наружных электроустановок в отношении опасности поражения людей электрическим током приравняются к особо опасным помещениям.

Лаборатория относится к помещению с особой опасностью поражения электрическим током. В помещении применяются следующие меры защиты от поражения электрическим током: недоступность токоведущих частей для случайного прикосновения, все токоведущие части изолированы и ограждены. Недоступность токоведущих частей достигается путем их надежной изоляции, применения защитных ограждений (кожухов, крышек, сеток и т.д.), расположения токоведущих частей на недоступной высоте.

Основными электрозащитными средствами в электроустановках напряжением выше 1000 В являются изолирующие штанги, изолирующие и электроизмерительные клещи, указатели напряжения, а также изолирующие устройства и приспособления для ремонтных работ (площадки, изолирующие звенья телескопических вышек и пр.).

Работать со штангой разрешается только специально обученному персоналу в присутствии лица, контролирующего действия работающего. При операциях с изолирующей штангой необходимо пользоваться дополнительными изолирующими защитными средствами — диэлектрическими перчатками и изолирующими основаниями (подставками, ковриками) или диэлектрическими ботами.

Изолирующие клещи применяют в электроустановках до 35 кВ для операций под напряжением с плавкими вставками трубчатых предохранителей, а также для надевания и снятия изолирующих колпаков на

ножи однополюсных разъединителей.

При пользовании изолирующими клещами оператор должен надевать диэлектрические перчатки и быть изолированным от пола или грунта; при смене патронов трубчатых предохранителей он должен быть в очках. Клещи нужно держать в вытянутых руках.

К дополнительным изолирующим электробезопасным средствам относятся диэлектрические перчатки, боты, резиновые коврики и дорожки, изолирующие подставки на фарфоровых изоляторах и переносные заземления.

Освобождение пострадавшего от действия тока напряжением свыше 1000 В может быть произведено только одним способом. Это отключение соответствующей части электрической установки специально обученными людьми. Пострадавшему следует оказать посильную доврачебную помощь.

## **2.2. Факторы пожарной и взрывной природы**

По взрывопожарной и пожарной опасности помещения подразделяются на категории А, Б, В1 - В4, Г и Д, а здания - на категории А, Б, В, Г и Д. По пожарной опасности наружные установки подразделяются на категории  $A_n$ ,  $B_n$ ,  $V_n$ ,  $G_n$  и  $D_n$ .

Согласно НПБ 105-03 лаборатория относится к категории Г - негорючие вещества и материалы в горячем, раскаленном или расплавленном состоянии, процесс обработки которых сопровождается выделением лучистого тепла, искр и пламени.

По степени огнестойкости данное помещение относится к 1-й степени огнестойкости по СНиП 2.01.02-85 (выполнено из кирпича, которое относится к трудно сгораемым материалам). Возникновение пожара при работе с электронной аппаратурой может быть по причинам как электрического, так и неэлектрического характера.

Причины возникновения пожара электрического характера: короткое замыкание, перегрузки по току, искрение и электрические дуги, статическое электричество и т. п.

Для устранения причин возникновения и локализации пожаров в помещении лаборатории должны проводиться следующие мероприятия:

- а) использование только исправного оборудования;
- б) проведение периодических инструктажей по пожарной безопасности;
- д) отключение электрооборудования, освещения и электропитания при



предполагаемом отсутствии обслуживающего персонала или по окончании работ;

е) курение в строго отведенном месте;

ж) содержание путей и проходов для эвакуации людей в свободном состоянии.

Для локализации или ликвидации загорания на начальной стадии используются первичные средства пожаротушения. Первичные средства пожаротушения обычно применяют до прибытия пожарной команды.

Огнетушители водо-пенные (ОХВП-10) используют для тушения очагов пожара без наличия электроэнергии. Углекислотные (ОУ-2) и порошковые огнетушители предназначены для тушения электроустановок, находящихся под напряжением до 1000 В. Кроме того, порошковые применяют для тушения документов.

Для тушения токоведущих частей и электроустановок применяется переносной порошковый огнетушитель, например ОП-5.

В общественных зданиях и сооружениях на каждом этаже должно размещаться не менее двух переносных огнетушителей. Огнетушители следует располагать на видных местах вблизи от выходов из помещений на высоте не более 1,35 м. Размещение первичных средств пожаротушения в коридорах, переходах не должно препятствовать безопасной эвакуации людей.

Здание должно соответствовать требованиям пожарной безопасности, а именно, наличие охранно-пожарной сигнализации, плана эвакуации, порошковых или углекислотных огнетушителей с поверенным клеймом, табличек с указанием направления к запасному (эвакуационному) выходу (рисунок.2)

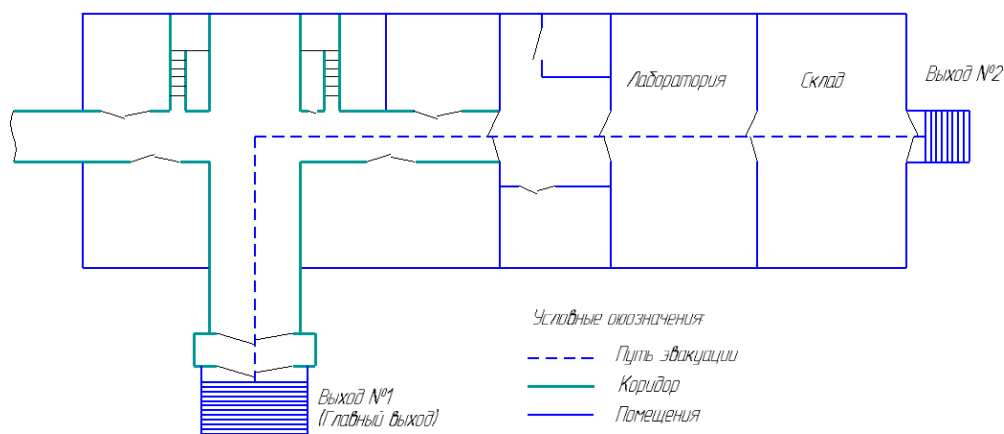


Рис.2. Пути эвакуации.

### 2.3. Поражение механизированным оборудованием.

Основная опасность для рабочего персонала на протяжении всего рабочего времени является опасность поражения механизированным инструментом. Основные нормы безопасности для конструкций технологического оборудования представлены в ГОСТ 12.2.003-91 “ССБТ. Оборудование производственное. Общие требования безопасности”.

Производственная площадь оборудована ЧПУ станками, которые для безопасности оператора используют специальные двери, которые ограничивают оператора от рабочей зоны станка во время рабочего и холостого ходов. Если оборудование имеет зоны повышенной опасности механического повреждения, которые не могут быть защищены в силу конструктивной особенности оборудования, то данные места помечаются предупреждающими знаками и ограждаются от оператора.

Кроме современного оборудования на производстве имеются универсальные станки, которые не предусмотрены средствами защиты оператора. При работе на данном оборудовании необходимо следовать основным правилам:

- запрещается наблюдение и работа за оборудованием без униформы и средств защиты открытых участков тела (халаты, маски, очки, специальные перчатки и др.)
- запрещается держаться за движущиеся части станка и деталей при работе на оборудовании
- запрещается оставлять оборудование без присмотра

- запрещается работать на неисправном оборудовании

Более подробная техника безопасности в обязательном порядке идет с технической документацией оборудования. На основе соответствующих документов составляется техника безопасности для всего предприятия. К работе допускаются только тот персонал, который прошел инструктаж для работы на оборудовании. Инструктаж проводится с определенной периодичностью.

### **3. Охрана окружающей среды**

Охрана окружающей среды - это комплексная проблема и наиболее активная форма её решения - это сокращение вредных выбросов промышленных предприятий через полный переход к безотходным или малоотходным технологиям производства.

Для перехода к безотходным производствам в лаборатории необходимо осуществлять сбор водорода в специальные емкости (в настоящее время он выпускается в воздух).

Так же необходимо позаботиться о отдельных контейнерах для отходов бытового характера: отдельные мусорные баки для бумаги, стекла, металлических частей, пластика. Необходимо заключить договор с компанией, вывозящей мусор, чтобы она обеспечивала доставку разделенных отходов фирмам, занимающимся переработкой отходов.

В машиностроении и металлообработке источником загрязнения воздушного бассейна являются разнообразные пыли — взвешенные в воздухе частицы твердых веществ.

Производственными сточными водами называются воды, использованные промышленным предприятием и подлежащие очистке от различных вредных примесей. К этим примесям относятся эмульсии не растворимых в воде жидкостей (например, масел), взвешенных в виде мелких капелек, и суспензии — взвеси твердых частиц, размеры которых могут достигать нескольких миллиметров.

При рассмотрении возможных вариантов снижения загрязнения сточных вод, прежде всего, учитывается возможность создания и эксплуатации оборотных систем водоснабжения, маловодных или безводных технологических процессов, а также применение эффективных методов очистки локальных потоков сточных вод с учетом повторного их использования.

Способы очистки:

- В частности, удалить твердые примеси можно процеживанием, отстаиванием, центрифугированием, фильтрованием.
- Отделение маслопродуктов осуществляют в гидроциклонах методом флотации на специальных флотационных установках, фильтрованием в фильтрах-сепараторах, адсорбцией.

#### **4. Защита в ЧС**

Производство находится в городе Томске с континентально-циклоническим климатом. Природные явления (землетрясения, наводнения, засухи, ураганы и т. д.), в данном городе редки.

Возможными ЧС на объекте в данном случае, могут быть диверсия и наводнение.

В период весны река Томь и талые воды могут привести к наводнению всего города. Таким образом в условиях наводнения необходимо предотвратить попадание воды в производственное помещение. Для этого по внешнему и внутреннему периметру здания и помещения должны быть предусмотрены мешки с песком для создания локальных плотин (в частности в местах слабой герметизации – оконные проемы, двери и т.п.). В случае если же вода все-таки попала в помещение, необходимо поднять оборудование на достаточное расстояние от пола. Для этого предусмотрены домкраты и деревянный брус.

Так как производственное помещение оперирует с большим потоком информации, зачастую уникальной (конструкторские чертежи и т.п.) необходимо обеспечить жесткий контроль над информацией для предотвращения ее утечки, или ее подмены. Для этого в производственном помещении работают доверенные лица со стажем работы, прошедшие перед этим различные проверки (вплоть до психологических тестов и проверке на детекторе лжи), осуществляется круглосуточное видеонаблюдение, все операции с электронными носителями контролируются на бумажных носителях и дополнительно службой безопасности предприятия. Доступ посторонних лиц на предприятие без уважительной причины запрещен.

#### **5. Правовые и организационные вопросы обеспечения безопасности**

1. ОСТ 54 30013-83 Электромагнитные излучения СВЧ. Предельно допустимые уровни облучения. Требования безопасности
2. ГОСТ 12.4.154-85 “ССБТ. Устройства экранирующие для защиты от

электрических полей промышленной частоты”

3.ГН 2.2.5.1313-03 Предельно допустимые концентрации (ПДК) вредных веществ в воздухе рабочей зоны

4. СанПиН 2.2.4/2.1.8.055-96 "Электромагнитные излучения радиочастотного диапазона (ЭМИ РЧ)".

5. СанПиН 2.2.4.548-96. Гигиенические требования к микроклимату производственных помещений.

6. СанПиН 2.2.1/2.1.1.1278-03. Гигиенические требования к естественному, искусственному и совмещенному освещению жилых и общественных зданий.

7. СН 2.2.4/2.1.8.562-96. Шум на рабочих местах, в помещениях жилых, общественных зданий и на территории жилой застройки.

8. ГОСТ 12.4.123-83. Средства коллективной защиты от инфракрасных излучений. Общие технические требования.

9. ГОСТ Р 12.1.019-2009. Электробезопасность. Общие требования и номенклатура видов защиты.

10. ГОСТ 12.1.030-81. Электробезопасность. Защитное заземление. Зануление.

11. [ГОСТ 12.1.004-91](#). Пожарная безопасность. Общие требования.

ГОСТ 12.2.037-78. Техника пожарная. Требования безопасности

12. [СанПиН 2.1.6.1032-01. Гигиенические требования к качеству атмосферного воздуха](#)

13. ГОСТ 30775-2001 Ресурсосбережение. Обращение с отходами. Классификация, идентификация и кодирование отходов.

14. СНиП 21-01-97. Противопожарные нормы.

15. ГОСТ 12.4.154. Система стандартов безопасности труда. Устройства экранирующие для защиты от электрических полей промышленной частоты. Общие технические требования, основные параметры и размеры

16. СНиП 23-05-95 "Естественное и искусственное освещение"

### **Графические материалы**

- 1) Освещенность на рабочем месте
- 2) Пути эвакуации

## Описание работы.

В исследуемой работе мною был рассмотрен какие современные конструкции ружейных сверл бывают, и его классификация. На исследовательской части рассмотрен проблема прогиба стержня. Для того чтобы определить прогиб, нужно измерить составляющих сил резания, действующих на ружейное сверло. Мною исследованы литературные источники, которые раскрывают такие вопросы как: какие оборудование и смазочно-охлаждающие жидкости используются для сверления глубоких отверстий ружейным сверлом, какие современные конструкции ружейных сверл выпускают компания Botek (Германия), Sandvik (Швейцария), и Unitac (Япония).

С развитием науки и техники, конструкции делятся на две группы: традиционные и современные. А компания, которая выпускает ружейных сверл со современными конструкциями, имеет конкурентное преимущество. Но недостаток, что цена этих современных ружейных сверл выше чем у традиционных ружейных сверл. В настоящее время применяются следующих конструкции ружейных сверл:

- а) с твердосплавным стеблем;
- б) со стальным хвостовиком и напайным твердосплавным наконечником;
- в) с твёрдосплавными сменными режущей и направляющими пластинами;

Компания Botek (Германия), и Sandvik (Швейцария) выпускают ружейных сверл с твердосплавными стеблями и со стальными хвостовиками и напайными твердосплавными наконечниками. А компания Unitac (Япония) выпускает ружейных сверл с твёрдосплавными сменными режущей и направляющими пластинами.

Достоинство компания Botek (Германия): он стремится быть в курсе развития новых тенденций на инструментальном рынке и постоянно совершенствоваться. ООО "Трансет" регулярно проводит обучающие семинары как для своих сотрудников, так и для своих клиентов. Компания Unitac преуспела в производстве инструмента для индустрии атомной энергетики, где нет права на ошибку. Один стандартный трубный лист

может содержать от 10000 до 30000 отверстий, каждое из которых отвечает высоким требованиям точности и качества благодаря использованию высокотехнологичного инструмента, произведенного компанией Unitac.

На мой взгляд для повышения конкурентоспособности этих компаниях важно иметь научную новизну в предприятия.

### 1. Карта сегментирования рынка услуг по разработке интернет-ресурсов

Сегментировать рынок услуг по разработке интернет-ресурсов можно по следующим критериям: размер компании-заказчика, вид интернет-ресурса (рис. 1).










		Вид интернет-ресурса			
		Корпоративный сайт	Интернет-каталог	Интернет-магазин	Информационный портал
Размер компании	Крупные				
	Средние				
	Мелкие				

Рис.1 Карта сегментирования рынка услуг по разработке интернет-ресурсов:

Результатом сегментирования: Основные сегменты являются интернет-каталог и Корпоративный сайт. Для крупного и среднего производства, важно существует интернет-магазин. Для мелкого производства можно отсутствует интернет-магазин.

## 2. Анализ конкурентных технических решений с позиции ресурсоэффективности и ресурсосбережения

Для оценки продукта с конкурирующими разработками необходимо провести систематический анализ, так как рынки постоянно изменяются. Данный анализ помогает корректировать исследование для более успешного противостояния с конкурентами, а также определить направление для будущего повышения эффективности научного исследования.

Для данного анализа в качестве сравнения могут быть использованы все информационные данные о конкурентах.

Проведем данный анализ с помощью оценочной карты (табл. 1).

Таблица 1.

Критерии оценки	Вес критерия	Баллы			Конкурентноспособность		
		Б <sub>к1</sub>	Б <sub>к2</sub>	Б <sub>к3</sub>	К <sub>к1</sub>	К <sub>к2</sub>	К <sub>к3</sub>
1	2	3	4	5	6	7	8
<b>Технические критерии оценки ресурсоэффективности</b>							
1. Универсальность продукта	0,1	5	3	3	0,5	0,3	0,3
2. Энергоэкономичность	0,1	3	4	4	0,3	0,4	0,4
3. Уровень шума	0,05	5	3	2	0,25	0,15	0,1
4. Возможность подключения в сеть ЭВМ	0,05	5	4	1	0,25	0,2	0,05
5. Качество интеллектуального интерфейса	0,05	2	4	5	0,1	0,2	0,25
6. Научная новизна	0,1	4	5	1	0,4	0,5	0,1



1. Конкурентоспособность продукта	0,1	2	4	4	0,2	0,4	0,4
2. Уровень проникновения на рынок	0,1	1	4	3	0,1	0,4	0,3
3. Цена	0,1	3	3	3	0,3	0,3	0,3
4. Предполагаемый срок эксплуатации	0,05	4	4	4	0,2	0,2	0,2
5. Послепродажное обслуживание	0,05	3	3	4	0,15	0,15	0,2
6. Финансирование научной разработки	0,05	5	5	5	0,25	0,25	0,25
7. Срок выхода на рынок	0,05	5	5	5	0,25	0,25	0,25
8. Наличие сертификации разработки	0,05	2	4	4	0,1	0,2	0,2
<b>Итого</b>	<b>1</b>	<b>49</b>	<b>55</b>	<b>51</b>	<b>3,35</b>	<b>3,90</b>	<b>3,30</b>

Примечание: Конкурент 1 – Компания Botek; 2-Компания Sandivik; 3-Компания Unitac.

Основываясь на проведенном анализе следует отметить то, что наиболее эффективным направлением повышения конкурентоспособности исследования для компании Botek является повышение качества интеллектуального интерфейса и уровни проникновения на рынок. А для компании Unitac наиболее эффективным направлением повышения конкурентоспособности исследования является повышение научной новизны.

Одним из главных преимуществ продукта компании Botek является его универсальность, что позволяет расширить выбор рынка реализации продукта.

### 3. План проекта

На стадии планирования проекта удобно построить календарный и сетевой графики научного исследования. Данные графики помогают контролировать готовность планируемых работ, а также по мере необходимости вводить коррективы.

Линейный график работ представим в таблице 2.

Таблица 2.

<b>Код работы (из ИСР)</b>	<b>Название</b>	<b>Длительность, дни.</b>	<b>Дата начала работ</b>	<b>Дата окончания работ</b>	<b>Состав участников</b>
1	Составление технического задания	30	01.09.15	01.10.15	Хайрихан, Кирсанов С.В
2	Литературный обзор	30	01.10.15	01.11.15	Хайрихань
3	Патентный поиск	30	01.11.15	01.12.16	Хайрихань
4	Классификация современных конструкции ружейных сверл	30	01.12.16	01.01.16	Хайрихань
5	Классификация многооперационных станках для сверления глубоких отверстий ружейными сверлами	30	01.02.16	01.03.16	Хайрихань

6	Система сил и моментов, действующих на ружейное сверло	15	01.03.16	30.03.16	Хайрихан, Кирсанов С.В
7	Выбор исходных данных для расчета стрелы прогиба ружейного сверла	30	01.04.16	01.05.16	Хайрихань
8	Автоматизированный расчет стрелы прогиба ружейного сверла	30	01.05.16	01.06.16	Хайрихань
9	Научная практика	30	01.07.16	01.08.16	Хайрихан, Кирсанов С.В

В линейном графике не учитываются периоды зимних и весенних каникул. Следует также учесть, что данный график составляется индивидуально, некоторые периоды времени работ могут не совпадать с календарным планом учебного заведения.

#### **4. Реестр рисков исследования**

Возможные риски проекта включают в себя непредвиденные обстоятельства, которые могут возникнуть в данном проекте и вызвать череду последствий, которые приведут к негативным эффектам. Для анализа рисков необходимо привести объективную оценку имеющейся информации по данным рискам.

Данные по рискам приведем в таблице 3.

Таблица 3.

№	Риск	Потенциально е воздействие	Вероятность наступления (1-5)	Влияни е риска (1-5)	Уровень риска*	Способы смягчения	Условия наступления
1	Нелинейность поправочных коэффициентов	Ошибка в вычислениях	5	5	Высокий	Корректировка коэффициентов	Ошибка при проектировании метода
2	Ошибка характеристик материала	Ошибка в вычислениях	1	5	Высокий	Экспериментальное определение требуемых характеристик	Ошибка или неточность данных по материалам
3	Ошибка оборудования	Ошибка в вычислениях	3	4	Средний	Калибровка оборудования	Штамм оборудования
4	Неверный выбор основополагающей методики	Ошибка в вычислениях	2	2	Высокий	Выбор аналогичной методики	Ошибка при проектировании
5	Ошибка в расчетной программе	Ошибка в вычислениях	4	5	Средний	Повторное программирование	Ошибка программиста

*Примечание:* Уровень риска может быть: высокий, средний или низкий в зависимости от вероятности наступления и степени влияния риска. Риски с наибольшей вероятностью наступления и высокой степенью влияния будут иметь высокий уровень, риски же с наименьшей вероятностью наступления и низкой степенью влияния соответственно низкий уровень.

Исходя из таблицы 3. наиболее характерными рисками являются ошибки при обработке с данными. Все перечисленные риски воздействуют на

ошибки в вычислениях, другими словами при получении конечных данных. Основным условием возникновения данных рисков является человеческий фактор, так как проектирование методики производится исключительно вручную. Единственным надежным и эффективным направлением смягчения данных рисков является периодическая перепроверка расчетов, сохранение старых вычислений и их сравнение с актуальными. Иначе исключить человеческий фактор невозможно.

## **5. Предположительный бюджет научного исследования**

Следующий раздел предлагает на рассмотрение одну из возможных ситуаций постановки бюджета для научного исследования. Следует отметить то, что в реальном проекте не было потрачено средств (не считая зарплату руководителя и т.п.) на само исследование. Единственным ресурсом являлось время. Поэтому для оценки бюджета предположим картину, когда теоретическое проектирование было уже проведено, и исследование подошло к этапу практической апробации с использованием оборудования, которое рассматривалось в предыдущих разделах.

При непосредственном планировании бюджета должно быть в полной мере отражены те или иные планируемые расходы, которых требует проект. Обозначим основные группы планируемых расходов как:

- Расход на оборудование, СОЖ и инструмент. (испытательные стенды, производственные станки);
- Расход на рабочий персонал (заработная плата, обучение и т.п.);
- Расход на материалы;
- Прочие расходы.

Расчет стоимости материальных затрат производится по действующим прейскурантам или договорным ценам. В стоимость материальных затрат включают транспортно-заготовительные расходы (3 – 5 % от цены). В эту же статью включаются затраты на оформление документации (канцелярские принадлежности, тиражирование материалов).

Таким образом обозначим планируемые затраты в таблице 4.

Вид работ	Сырье, материалы, покупные изделия и полуфабрикаты	Специально оборудованные для научных (экспериментальных) работ	Основная заработная плата	Дополнительная заработная плата	Отчисления на социальные нужды	Научные и производственные командировки	Оплата работ, выполненных сторонними организациями и предприятиями	Прочие прямые расходы	Накладные расходы	Итого плановая себестоимость
Конструирование механизма	50	20	0	0	0	0	0	10	10	90
Разработка технологии производства механизма	0	0	0	0	0	0	0	0	0	0
Автоматизированный расчет	0	10	0	0	8	0	0	10	0	28
Контролировать качества	0	50	0	0	0	0	0	30	25	105
Испытание	50	20	0	0	0	0	0	10	10	90

\*Значения в ячейках указаны в тысячах рублей. Финансирование проекта: ТПУ частично компенсировал затраты (оплатил сырье и материалы и т.п.). Всего требуются 313,000 рублей для проекта.

### **Список использованной литературы.**

1. Видяев И. Г., Серикова Г. Н., Гаврикова Н. А. Финансовый менеджмент, ресурсоэффективность и ресурсосбережение: учебно-методическое пособие // ИГ Видяев, ГН Серикова, НА Гаврикова, НВ Шаповалова, ЛР Тухватулина ЗВ Криницына. – 2014.

# Experimental determination of the cutting force components acting on the gun drill

## 1. MODERN CONSTRUCTIONS OF THE GUN DRILL

Gun drills are used to drill holes of diameter 0.5 ... 30 mm and more, depths up to 250D and more with accuracy of diametrical dimensions IT 7-9, drift of the axes of holes 0,01 ... 0,02 mm / 100 mm and roughness Ra 0,32 ... 1.25  $\mu\text{m}$ .

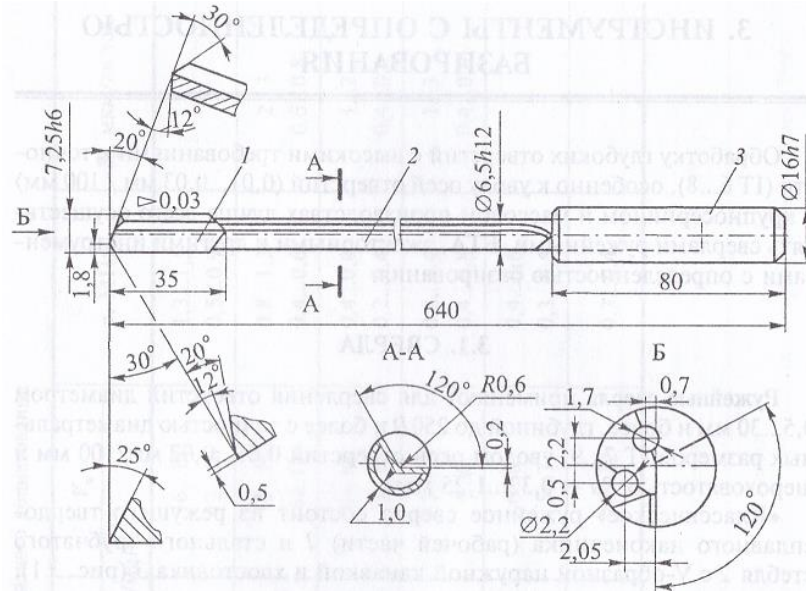


Fig.1. The construction of the gun drill.

"Classic" gun drill consists of a cutting carbide tip (working part) 1 and a steel tubular stalk 2 with a V-groove and a shank 3 (Fig. 1). During drilling, the coolant is fed into the cutting zone through the holes in the stem 2 and the bit tip 1. The chips are removed along a V-shaped groove into the chip receiver 3 and further into the chip-scraper of the machine (Fig. 2)

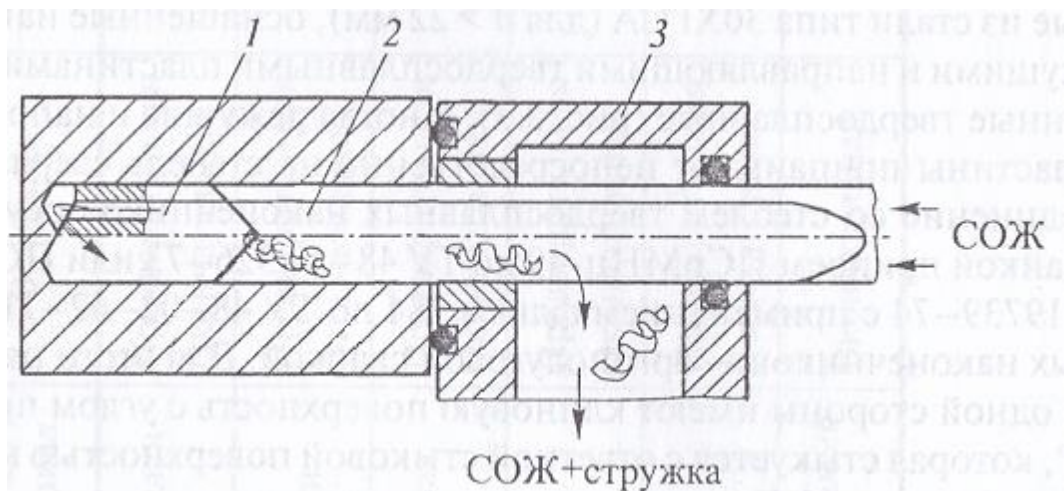


Fig.2. The drilling of deep holes with a gun drill



## 1.1. Classification of gun drills

Modern designs of gun drills can be classified according to the following features:

1. Material of the stem
  - a) hard-alloyed

Company Iscar (Israel) produces gun drills with carbide stems ( $d = 1.4 \dots 16\text{mm}$ ). In these drills, the carbide head and stem represent a single whole. These drills are designed for use on special deep drilling machines, machining centers and CNC lathes. Drills of this type are used for drilling holes in various metals. They have increased rigidity and strength. Due to this, processing can be carried out at the feed rate and cutting speed increased to 100%.

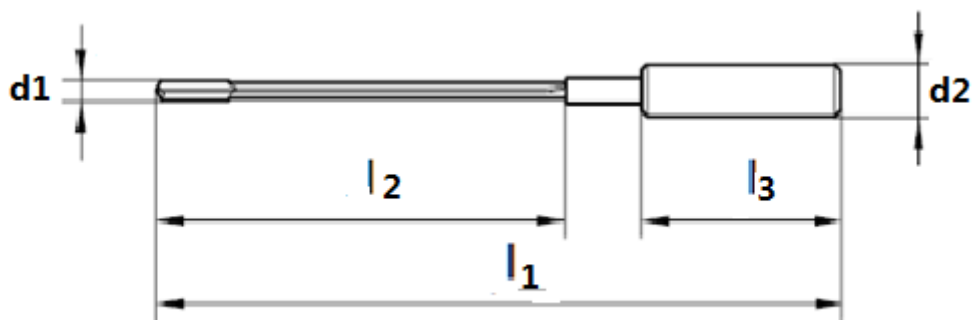


Diameter of the drill	Max. Groove length
1,4...4,5	200 mm
4,51...8,85	to 35x Diameter of the drill
8,86...16,0	310 mm

Sandvik (Switzerland) also produces gun drills with carbide stems ( $d = 0,80 \dots 12,00 \text{ mm}$ ).



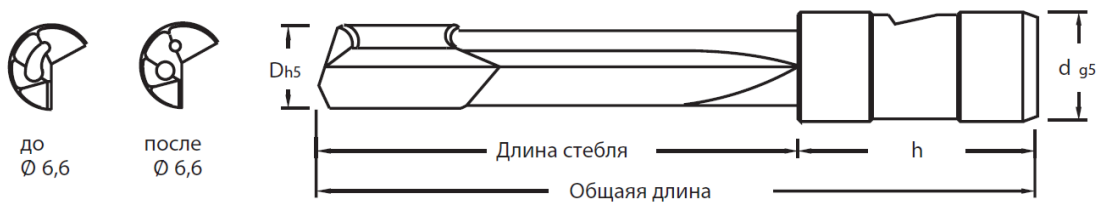
The company Gühring (Germany) produces gun drills with carbide stems ( $d = 1,2 \dots 12 \text{ mm}$ ).



mm	d2 mm	Series 5646 25 x D			Series 5647 50 x D			Series 5648 75 x D		
		l1 mm	l2 mm	l3 mm	l1 mm	l2 mm	l3 mm	l1 mm	l2 mm	l3 mm
1.000	3.00	60.00	30.00	28.00	85.00	55.00	28.00	110.00	80.00	28.00
1.500	4.00	80.00	50.00	28.00	120.00	85.00	28.00	155.00	125.00	28.00
1.590	4.00	80.00	50.00	28.00	120.00	85.00	28.00	155.00	125.00	28.00
1.980	4.00	100.00	70.00	28.00	160.00	130.00	28.00	220.00	190.00	28.00
2.000	4.00	100.00	70.00	28.00	160.00	130.00	28.00	220.00	190.00	28.00
2.380	4.00	100.00	70.00	28.00	160.00	130.00	28.00	220.00	190.00	28.00
2.500	4.00	115.00	85.00	28.00	185.00	155.00	28.00	255.00	220.00	28.00
2.780	4.00	115.00	85.00	28.00	185.00	155.00	28.00	255.00	220.00	28.00
3.000	6.00	145.00	105.00	36.00	230.00	190.00	36.00	320.00	280.00	36.00
3.170	6.00	145.00	105.00	36.00	230.00	190.00	36.00	320.00	280.00	36.00
3.500	6.00	145.00	105.00	36.00	230.00	190.00	36.00	320.00	280.00	36.00
3.970	6.00	160.00	120.00	36.00	260.00	220.00	36.00	360.00	320.00	36.00
4.000	6.00	160.00	120.00	36.00	260.00	220.00	36.00	360.00	320.00	36.00
5.000	6.00	220.00	180.00	36.00	370.00	330.00	36.00	525.00	485.00	36.00
5.560	6.00	220.00	180.00	36.00	370.00	330.00	36.00	525.00	485.00	36.00
6.000	6.00	220.00	180.00	36.00	370.00	330.00	36.00	525.00	485.00	36.00
6.350	8.00	260.00	210.00	36.00	430.00	385.00	36.00			
7.000	8.00	260.00	210.00	36.00	430.00	385.00	36.00			
7.140	8.00	285.00	240.00	36.00	485.00	440.00	36.00			
8.000	8.00	285.00	240.00	36.00	485.00	440.00	36.00			
9.000	10.00	350.00	300.00	40.00						
10.000	10.00	350.00	300.00	40.00						
11.000	12.00	420.00	360.00	45.00						
12.000	12.00	420.00	360.00	45.00						

### b) Steel stalk

Firm Hammond (Great Britain) produces gun drills with carbide tips and hardened steel stems ( $d = 2,35 \dots 33,5$  mm):

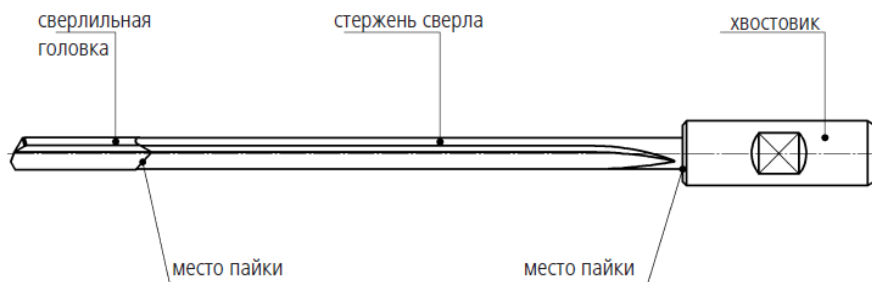


Диапазон $\phi$	$\phi$ стебля	Диапазон $\phi$	$\phi$ стебля	Диапазон $\phi$	$\phi$ штанги
2,35-2,49	2,15	5,75-5,99	5,50	12,60-12,99	12,20
2,50-2,64	2,30	6,00-6,19	5,70	13,00-13,89	12,60
2,65-2,79	2,45	6,20-6,49	5,90	13,90-14,19	13,40
2,80-2,99	2,60	6,50-6,89	6,20	14,20-14,89	13,70
3,00-3,14	2,80	6,90-7,29	6,60	14,90-15,89	14,40
3,15-3,39	2,95	7,30-7,59	7,00	15,90-16,89	15,30
3,40-3,64	3,20	7,60-7,99	7,30	16,90-17,89	16,20
3,65-3,84	3,45	8,00-8,39	7,60	17,90-18,89	17,20
3,85-3,99	3,65	8,40-8,89	8,00	18,90-19,89	18,20
4,00-4,19	3,80	8,90-9,19	8,50	19,90-20,89	19,20
4,20-4,49	4,00	9,20-9,89	8,80	20,90-22,99	20,20
4,50-4,74	4,25	9,90-10,69	9,50	23,00-24,99	22,20
4,75-4,99	4,50	10,70-10,99	10,30	25,00-26,99	24,20
5,00-5,24	4,75	11,00-11,69	11,30	27,00-28,99	26,20
5,25-5,49	5,00	11,70-11,99	11,30	29,00-33,50	28,20
5,50-5,74	5,25	12,00-12,59	11,60		

## 2. Constructions

### a) with a tungsten carbide tip.

The firm Botek (Germany) produces gun drills with carbide or steel soldered-on tips, equipped with carbide cutting and guiding plates ( $d = 1,85 \dots 51,2 \text{ mm}$ ):



### b) Prefabricated

Iscar (Israel) manufactures gun drills with carbide-tipped replaceable tips. ISCAR prefabricated drill bits have two standard geometries:

- GDI-P-IC-for drilling carbon and alloy steel, cast iron and aluminum (ISOP, K, N), uncoated head or TiAlN coated.

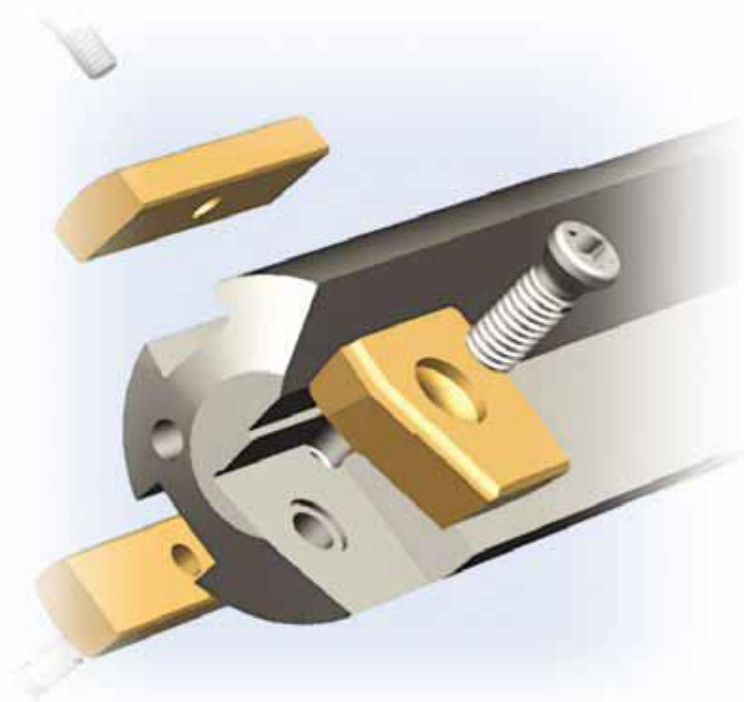


- GDI-MAC-for machining stainless steel and high-temperature alloys (ISO

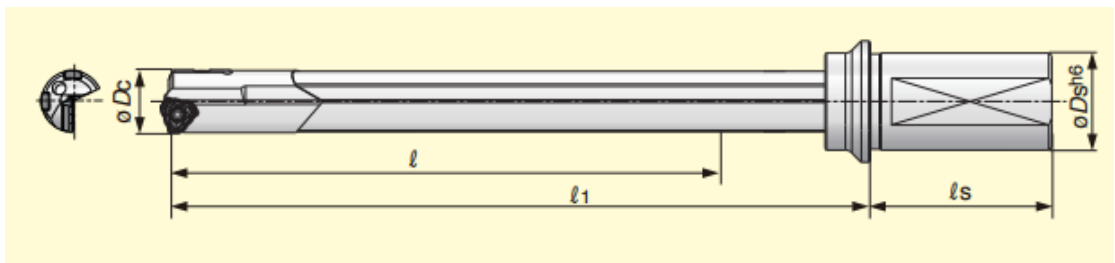
M, S), head without coating.



Stock Company (Germany) manufactures gun drills with replaceable carbide cutting and guide plates ( $d = 16.0 \dots 40.0$  mm, length up to 3000mm).



Unitac (Japan) produces prefabricated drill bits ( $d = 16 \dots 28$ mm) equipped with hard-alloy replaceable cutting and guiding plates.



## L/D = 10

Drill dia. øDc (mm)	Cat. No.	Stock	Dimensions (mm)					Insert
			ød1	ℓ	øDs	ℓs	ℓ1	
16.00	MCTR 16.00XM25-10	●	15.5	170	25	56	209	TOHT08RS
16.50	MCTR 16.50XM25-10	●	15.5	170	25	56	209	TOHT08RS
17.00	MCTR 17.00XM25-10	●	16.2	180	25	56	220	TOHT08RS
18.00	MCTR 18.00XM25-10	●	17.2	190	25	56	232	TOHT08RS
19.00	MCTR 19.00XM25-10	●	18.2	200	25	56	243	TOHT09RS
20.00	MCTR 20.00XM32-10	●	19	210	32	60	255	TOHT09RS

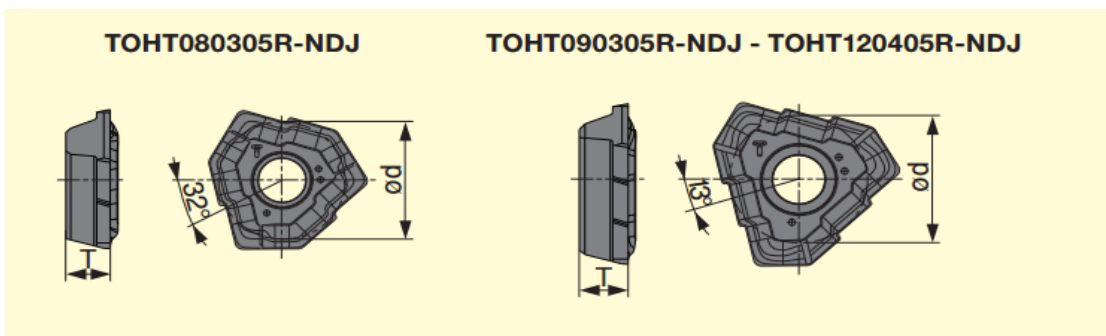
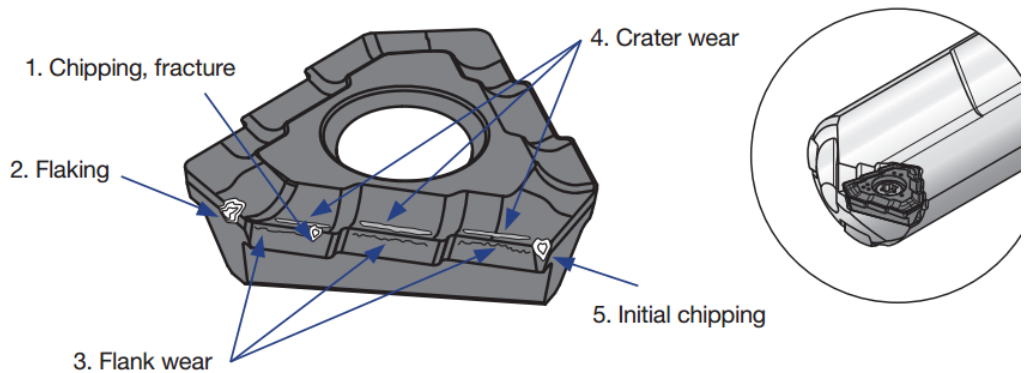
## L/D = 15

Drill dia. øDc (mm)	Cat. No.	Stock	Dimensions (mm)					Insert
			ød1	ℓ	øDs	ℓs	ℓ1	
16.00	MCTR 16.00XM25-15	●	15.5	255	25	56	294	TOHT08RS
16.50	MCTR 16.50XM25-15	●	15.5	255	25	56	294	TOHT08RS
17.00	MCTR 17.00XM25-15	●	16.2	270	25	56	310	TOHT08RS
17.50	MCTR 17.50XM25-15	●	16.2	270	25	56	310	TOHT08RS
18.00	MCTR 18.00XM25-15	●	17.2	285	25	56	327	TOHT08RS
18.50	MCTR 18.50XM25-15	●	17.2	285	25	56	327	TOHT09RS
19.00	MCTR 19.00XM25-15	●	18.2	300	25	56	343	TOHT09RS
19.50	MCTR 19.50XM25-15	●	18.2	300	25	56	343	TOHT09RS
20.00	MCTR 20.00XM32-15	●	19	315	32	60	360	TOHT09RS
21.00	MCTR 21.00XM32-15	●	20	330	32	60	376	TOHT10RS
22.00	MCTR 22.00XM32-15	●	21	345	32	60	393	TOHT11RS
23.00	MCTR 23.00XM32-15	●	22	360	32	60	409	TOHT11RS
24.00	MCTR 24.00XM32-15	●	23	375	32	60	426	TOHT11RS
25.00	MCTR 25.00XM32-15	●	24	390	32	60	442	TOHT11RS
26.00	MCTR 26.00XM40-15	●	25	405	40	70	449	TOHT12RS
27.00	MCTR 27.00XM40-15	●	26	420	40	70	465	TOHT12RS
28.00	MCTR 28.00XM40-15	●	27	420	40	70	467	TOHT12RS

**L/D = 25**

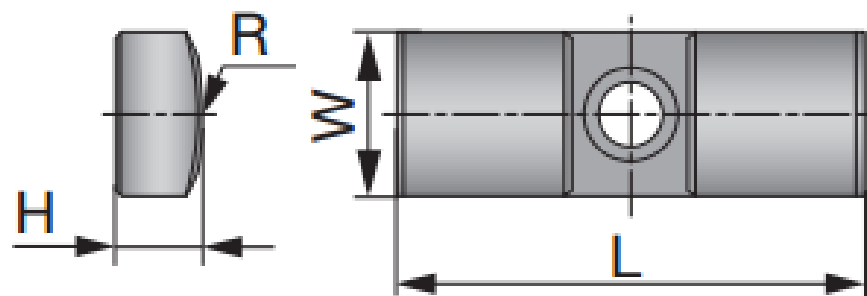
Drill dia. $\phi D_c$ (mm)	Cat. No.	Stock	Dimensions (mm)					Insert
			$\phi d_1$	$l$	$\phi D_s$	$l_s$	$l_1$	
16.00	MCTR 16.00XM25-25	●	15.5	425	25	56	464	TOHT08RS
16.50	MCTR 16.50XM25-25	●	15.5	425	25	56	464	TOHT08RS
17.00	MCTR 17.00XM25-25	●	16.2	450	25	56	490	TOHT08RS
17.50	MCTR 17.50XM25-25	●	16.2	450	25	56	490	TOHT08RS
18.00	MCTR 18.00XM25-25	●	17.2	475	25	56	517	TOHT08RS
18.50	MCTR 18.50XM25-25	●	17.2	475	25	56	517	TOHT09RS
19.00	MCTR 19.00XM25-25	●	18.2	500	25	56	543	TOHT09RS
19.50	MCTR 19.50XM25-25	●	18.2	500	25	56	543	TOHT09RS
20.00	MCTR 20.00XM32-25	●	19	525	32	60	570	TOHT09RS
21.00	MCTR 21.00XM32-25	●	20	550	32	60	596	TOHT10RS
22.00	MCTR 22.00XM32-25	●	21	575	32	60	623	TOHT11RS
23.00	MCTR 23.00XM32-25	●	22	600	32	60	649	TOHT11RS
24.00	MCTR 24.00XM32-25	●	23	625	32	60	676	TOHT11RS
25.00	MCTR 25.00XM32-25	●	24	650	32	60	702	TOHT11RS
26.00	MCTR 26.00XM40-25	●	25	675	40	70	719	TOHT12RS
27.00	MCTR 27.00XM40-25	●	26	700	40	70	745	TOHT12RS
28.00	MCTR 28.00XM40-25	●	27	700	40	70	747	TOHT12RS

**Forms and dimensions of cutting inserts**



Drill dia. $\varnothing D_c$ (mm)	Cat. No.	Grade		
		AH725	$\varnothing d$	T
16.00 - 18.00	TOHT080305R-NDJ	●	8.55	2.8
18.01 - 20.00	TOHT090305R-NDJ	●	8.32	3.0
20.01 - 21.99	TOHT100305R-NDJ	●	9.23	3.3
22.00 - 25.00	TOHT110405R-NDJ	●	10.40	3.8
25.01 - 28.00	TOHT120405R-NDJ	●	11.59	4.3

### Forms and dimensions of guide plates



Diameter (mm)	W (mm)	L (mm)	H (mm)	R (mm)
16,00-18,00	6,0	2,0	3,0	7,5
18,01-21,00	6,0	20,0	3,0	8,5
21,01-25,00	6,0	20,0	3,0	10,0
25,00-28,00	6,0	20,0	3,0	12,0

### 3. Forms of holes in the tip

Forms	Форма отверстия в наконечнике		
	One round hole	Two round holes	Sickle-shaped holes
Botek	5,800...40,009	7,060 - 51,200	1,850 - 7,059
Hammond	5,0...40,0	6,6...11,6	2,35...6,6
Stock	-	2,0...40,0	1,2...8,0
Eldorado Tool	1,244...6,096	7,665...38,1	1,905...8,062
Guhring	-	6,0...20,0	0,9...12,0
Drill master	1,397...4,762	7,937...76,2	1,397...7,937

#### 1.2. Profile of the tips of gun drills

Form A



To drill the majority  
Materials.

Form B



For drilling high-precision holes

Form C



Form D





Excellent hole accuracy,  
For high-precision tolerances.  
For cast iron and aluminum alloys.

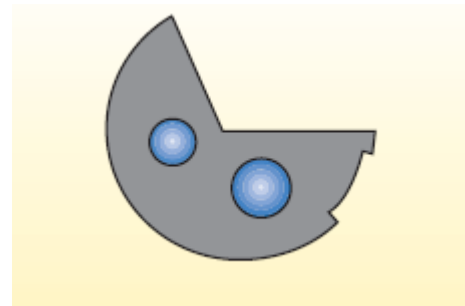
For drilling soft materials.

Form C



For aluminum and brass  
With excellent quality  
Holes.

Form D



Only for cast iron.  
Very effective for  
Gray cast iron (usually with  
Coating).

Form D



For drilling holes of small  
diameters in soft metals.

## CONCLUSION

Modern designs of gun drills can be classified according to the following:

Gun drills with carbide stems with a diameter of 0.5 ... 12.0 mm are designed to obtain increased rigidity and strength on special deep drilling machines and machine tools. Gun drills with a steel stalk are divided into loose and prefabricated ones. Guns with a tipped tip are the most economic and convenient choice because it can produce holes with a small or large diameter. Selection of the tip profiles of the tips of the gun drills depends on the material being processed, and the requirements for the quality of the holes.

## 2. MULTI-OPERATING MACHINES APPLIED FOR DRILLING DEEP HOLES WITH STICK DRILLS

Multioperational machines used for drilling deep holes with gun drills should meet the following requirements:

1. Have the opportunity to receive in the blanks of the entrance holes or conductor bushing. (Fig. 3)

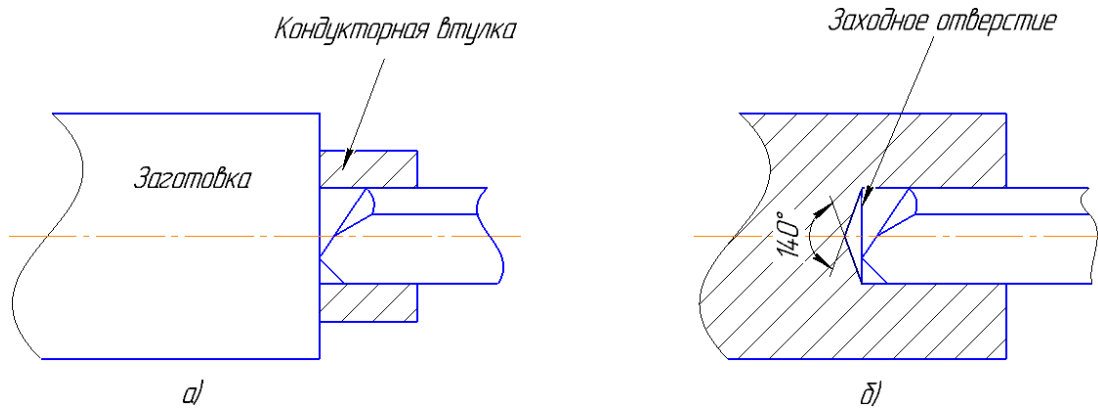


Fig.3. Methods of cutting in gun drills: a) using a conductor bush; B) using the inlet

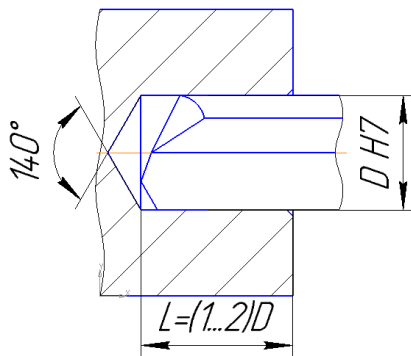


Fig.4. Requirement for the shape and accuracy of the inlet hole

Methods of obtaining the inlet holes:

- A) special spiral drills including internal coolant supply;
- B) spiral drills with subsequent boring;
- C) milling by circular interpolation.

2. Have a high-pressure pumping station with a system coolant cleaning.

The effect of the diameter of the gun drill  $d$  on the pressure  $P$  and the flow

rate Q of the water coolant

d, mm	2	5	7	10	16	20	26	30
P, MPa	12,0	7,0	5,5	4,3	3,7	2,5	1,6	1,4
Q, L/ min	3	7	9,5	18	31	48	67	78

Fineness of cleaning of coolant 25-30 microns.

3. Range of cutting modes: cutting speed - 30 ... 300 m / min, feed - 0,001 ... 1,0 mm / rev.

## 2.1. Classification of multioperational machines used for drilling deep holes with gun drills

At present, the following types of multi-operation machines are used for drilling deep holes with gun drills:

1. lathes for drilling deep holes

A) Lathe of the VCE Pro model from MIKRON (Switzerland)



The main technical characteristics of the machine series MIKRON VCE Pro firm Galika

Characteristics	MIKRON VCE 600 Pro	MIKRON VCE 800 Pro	MIKRON VCE 800W Pro
Working range			
Longitudinal axis X,	600	800	860

mm			
Transverse axis Y, mm	500	500	560
Vertical axis Z, mm	540	540	600
Max. Distance from the front end of the spindle to the working table, mm	690	690	735
Tool spindle			
Maximum number of revolutions up to, min-1	10000	10000	10000
Spindle power, kW	18,5	18,5	18,5
Tool holder	ISO/BT 40	ISO/BT 40	ISO/BT 40
Spindle rotation frequency, min-1	14000	14000	14000
Auxiliary facilities			
Accelerated course along the X, Y, m / min axes	24	24	24
Accelerated stroke along the Z axis, m / min	20	20	20
Instrument store			
Number of tools, pcs.	24	24	24
Max length of tool, mm	305	305	305
Max. Diameter of the tool, mm	77/115	77/115	77/115
Desktop			
Table area, mm	700x500	910x500	1000x560
Maximum load on the table, kg	800	1100	1350
Number of T-slots	5	5	5
Distance between T-grooves, mm	100	100	100
Cooling			
Capacity of coolant tank, l	300	300	300
Coolant pressure, MPa	4,2	4,2	4,2

B) Lathe turret model ST-10 from Haas (USA)



The main technical characteristics of the machine model ST-10 firm Haas

Characteristics	ST-10
Max. Hole diameter, mm	228
Max. Machining length, mm	356
Max. Spindle rotation frequency, min-1	6000
The maximum twisting moment, Nanometers	102
Maximum power of the spindle, kW	11,2
Moving along the X axis, mm	200
Moving along the Y axis, mm	—
Moving along the Z axis, mm	356
Max. Tool rotation speed, min-1	6000

Capacity of coolant tank, l	114
Coolant pressure, MPa	2,1 - 6,9

C) Lathe turret model ST-15 from Haas (USA)



The main technical characteristics of the lathe-turret machining center of model ST-15 of Haas company

Characteristics	ST-15
Max. Hole diameter, mm	228
Max. Machining length, mm	406
The maximum twisting moment, $H * M$	203
Maximum power of the spindle, kW	14,9
Moving along the X axis, mm	200
Moving along the Y axis, mm	–
Moving along the Z axis, mm	406
Capacity of coolant tank, l	114
Coolant pressure, MPa	2,0 - 6,9

## 2. Milling machines for drilling deep holes with gun drills

### A) AX TLF milling machines from AUERBACH (Germany)



These machines are used for processing parts with a weight of 0.5 ... 40.0 tons. In terms of power, the machines are divided into six classes (see table) and equipped with HEIDENHAIN, SIEMENS or FANUC CNC systems. The machines are equipped with a spindle for drilling deep holes, milling, threading, boring, deployment, etc. The machines are manufactured in 3,4,5,6 coordinate versions. The diameter of the deep holes is 3 ... 65 mm, the length is up to 2100 mm. The power of the main drive engines is 7.5 ... 50 kW. The machines are manufactured in both horizontal and vertical versions. Milling capacity 60 ... 400 cm<sup>3</sup> / min.

#### Specifications of the AX TLF 1-2 TLF Eco machine from AUERBACH

	AX1 TL	AX1 TLF	AX2 TLF	AX2 TLF- Eco
Diameter of the hole (gun drill / BTA), mm	<3-20	<3-25	3-25,6	3-25,6
Depth of processing in one pass, mm	660/1000	660/1000	1000	1000
Spindle type	ISO 40 (HSK 63)	ISO 40 (HSK 63)	ISO 40 (HSK 63)	ISO 40 (HSK 63)
Spindle power, kW	3,7 / 5,25 (16)	3,7 / 5,25 (16)	3,5 / 7,5	3,5 / 7,5
Spindle rotation frequency, min-1	60 – 6.000 /	60 – 6.000 / 24.000	60 – 6.000 /	60 – 6.000 / 24.000

	24.000		24.000	
W, TLF-block, maximum depth of processing, mm	600/1000	600/1000	1000	1000
X-table transverse movement, mm	600	700	1200	1200
Y, TLF block, vertical movement, mm	400	500	800	400/800
Z, longitudinal movement of the column, mm	250	400	700	700
A, TLF-block tilt axis,.	-	-	-15 до 25	-
Table dimensions, mm	900*500	700*500(900*500)	1200*700	1200*700
Maximum load on the table, t	2(1)	2(1)	4(4)	4(4)



## СПИСОК ЛИТЕРАТУРЫ

1. Пентегов О. Л. Влияние величины нулевого стержня и углов в плане на усилие резания при сверлении однокромочными сверлами // Вопросы производительной обработки металлов резанием, том 165. Труды Новочеркасского политехнического института, 1967. С. 93-95.
2. Обработка глубоких отверстий / Н.Ф. Уткин, Ю.И. Кижняев, С.К. Плужников и др.; Под общ. ред. Н.Ф. Уткин. – Л.: Машиностроение, 1998. -269 с.
3. Поруцкий Г.В. Периодичность очистки систем СОЖ металлорежущих станков // Станки и инструмент, 1982, №2. С. 19...20.
4. Смазочно-охлаждающие технологические средства для обработки металлов резанием: Справочник / Под общей ред. С.Г. Энтелиса, Э.М. Берлинера. -М.: Машиностроение, 1995.496 с.
5. Смазочно-охлаждающие технологические средства и их применение при обработке резанием: Справочник / Л.В. Худобин, А.П. Бабичев, Е.М. Булыжев и др. / Под общ. ред. Л.В. Худобина. -М.: Машиностроение, 2006. -544 с.
6. Osman M.O.M., Oreuner B. Entwicklungstendenzen eines BTA – Werkzeuges zum Bohren ins Volle // Technische Zentralblatt für praktische Metallberbeitung, 1974 V.68, № 5. S. 166...168.
7. Pflegar F. Aspekte zur konstruktiven Gestaltung von Tiefbohrwerkzeugen // Werkstatttechnik, 1997. V.67, № 4. S. 211...218.
8. Pflegar F. Bestimmung der Reibungszahl an den Führungsleisten einschneidiger Bohrwerkzeuge // Industrie – Anzeiger, 1975, 97, № 97. S. 1997...1998.
9. Pflegar F. Kräfte an Schneide und Führungsleisten von Einlippen-Tiefbohrwerkzeugen // Werkzeugmaschine international, 1974. № 6. S. 51...56, 70.

10. Streicher P. Tiefbohren der Metalle. Verffhrenstechnische und Konstruktive Probleme. -Würzburg: Vogel – Verlag, 1975. -128 s.

11. Утенков В. М., Быков П. А. Возможности использования динамометра Kistler для испытания металлорежущих станков // Инженерный вестник №10, 2012. С. 1-23.

12. Кирсанов С. В., Гречишников В. А., Григорьев С. Н., Схиртладзе А. Г. Обработка глубоких отверстий в машиностроении: справочник / под общ. ред. С. В. Кирсанова. М.: Машиностроение, 2010. 344 с.

13. <http://www.botek.de/> Каталог фирмы *Botek* (Германия).

14. <http://www.guhring.com/> Каталог фирмы *Guhring* (Германи).

15. <http://www.hammco.com/> Каталог фирмы *Hammond* (Великобритания).

16. <https://www.iscar.org/> Каталог фирмы *Iscar* (Израиль).

17. [www.sandvik.coromant.com](http://www.sandvik.coromant.com) Каталог фирмы *Sandvik* (Швейция)..

18. [www.stock.de](http://www.stock.de) Каталог фирмы *Stock* (Германия).

19. <http://www.unitac.co.jp/en/> Каталог фирмы *Unitac* (Японния).

20. <http://www.tdyarko.ru/PDF/avantin.pdf> Каталог фирмы *Bechem* (Германия).

21. [http://www.translack.ru/phocadownload/Chemetall/catalog\\_chemetal1.pdf](http://www.translack.ru/phocadownload/Chemetall/catalog_chemetal1.pdf) Каталог фирмы *Chemetall* (Германия).

22. <http://int.haascnc.com/> Каталог фирмы *Haas* (США).

23. <http://deg.ru/deg/vendors/stama> Каталог фирмы *Stama* (Германия).

24. [http://tiefbohrfix.de/tiefbohrfix\\_en.html](http://tiefbohrfix.de/tiefbohrfix_en.html) Каталог фирмы *AUERBACH* (Германия).