

Министерство образования и науки Российской Федерации
федеральное государственное автономное образовательное учреждение
высшего образования
**«НАЦИОНАЛЬНЫЙ ИССЛЕДОВАТЕЛЬСКИЙ
ТОМСКИЙ ПОЛИТЕХНИЧЕСКИЙ УНИВЕРСИТЕТ»**

Институт Кибернетики
Направление подготовки Стандартизация и метрология
Кафедра Систем управления и мехатроники

БАКАЛАВРСКАЯ РАБОТА

| Тема работы |
|----------------------------------------------------------------------------------------------------------------------|
| Создание испытательного стенда для проверки шумов операционного усилителя УДК 621.375.13:621.317.757.018.2 |

Студент

| Группа | ФИО | Подпись | Дата |
|--------|-------------------------------|---------|------|
| 8Г31 | Бердникова Анжелика Сергеевна | | |

Руководитель

| Должность | ФИО | Ученая степень, звание | Подпись | Дата |
|--------------------|-----------------------------|-----------------------------------------------|---------|------|
| Доцент кафедры СУМ | Казakov Вениамин Юрьевич | Кандидат физико- математических наук | | |

КОНСУЛЬТАНТЫ:

По разделу «Финансовый менеджмент, ресурсоэффективность и ресурсосбережение»

| Должность | ФИО | Ученая степень, звание | Подпись | Дата |
|----------------------------------|----------------------------------|---------------------------|---------|------|
| Ассистент кафедры менеджмента | Николаенко Валентин Сергеевич | | | |

По разделу «Социальная ответственность»

| Должность | ФИО | Ученая степень, звание | Подпись | Дата |
|-----------|--------------------------------|---------------------------|---------|------|
| Инженер | Маланова Наталья Викторовна | К.Т.Н | | |

ДОПУСТИТЬ К ЗАЩИТЕ:

| Зав. кафедрой | ФИО | Ученая степень, звание | Подпись | Дата |
|---------------|------------------------------|---------------------------|---------|------|
| СУМ | Губин Владимир Евгеньевич | К.Т.Н | | |

Планируемые результаты обучения по направлению 27.03.01

«Стандартизация и метрология»

| Код результата | Результат обучения (выпускник должен быть готов) | Требование ФГОС ВПО, критериев и/или заинтересованных сторон |
|-------------------------------------|-------------------------------------------------------------------------------------------------------------------------------------------------------------------------------------------------------------------------------------------------------------------------------------------------------------------------------------------------------------------------------------------------------------------------------------------|------------------------------------------------------------------------------------------------------------------------------------------------------------------------------------------|
| <i>Профессиональные компетенции</i> | | |
| P1 | Применять современные базовые и специальные естественнонаучные, математические и инженерные знания для решения комплексных задач метрологического обеспечения, контроля качества, технического регулирования и проверки соответствия с использованием существующих и новых технологий, и учитывать в своей деятельности экономические, экологические аспекты и вопросы энергосбережения | Требования ФГОС (ОК-12, 13, 15, 16, 19; ПК- 17, 18, 19, 21, 22, 26). Критерий 5 АИОР (п.1.1, 1.3), согласованный с требованиями международных стандартов <i>EURACE</i> и <i>FEANI</i> |
| P2 | Выполнять работы по метрологическому обеспечению и техническому контролю, определять номенклатуру измеряемых и контролируемых параметров, устанавливать оптимальные нормы точности и достоверности контроля, выбирать средства измерений и контроля, предварительно оценив экономическую эффективность техпроцессов, кроме того, уметь принимать организационно-управленческие решения на основе экономического анализа | Требования ФГОС (ОК-5, ПК-3, 4, 8, 12, 23, 24). Критерий 5 АИОР (п.1.4, 1.5, 1.6), согласованный с требованиями международных стандартов <i>EURACE</i> и <i>FEANI</i> |
| P3 | Выполнять работы в области стандартизации и сертификации: по созданию проектов стандартов, методических и нормативных материалов и технических документов, по нормоконтролю и экспертизе технической документации, участвовать в проведении сертификации продукции, услуг, систем качества и систем экологического управления предприятием, участвовать в аккредитации органов по сертификации, измерительных и испытательных лабораторий | Требования ФГОС (ОК-17, 19; ПК-1, 6, 7, 8, 11, 14, 16, 17, 18, 21, 24). Критерий 5 АИОР (п.1.5, 1.6), согласованный с требованиями международных стандартов <i>EURACE</i> и <i>FEANI</i> |
| P4 | Выполнять работы в области контроля и управления качеством: участвовать в оперативной работе систем качества, анализировать оценку уровня брака и предлагать мероприятия по его предупреждению и устранению, участвовать в практическом освоении систем менеджмента качества | Требования ФГОС (ОК-3, 9, 15, ПК-2, 5, 11, 12, 13, 15, 21). Критерий 5 АИОР (п. 1.5, 1.6), согласованный с требованиями международных стандартов <i>EURACE</i> и <i>FEANI</i> |
| P5 | Использовать базовые знания в области экономики, проектного менеджмента и практики ведения бизнеса, в том числе менеджмента рисков и изменений, для ведения комплексной инженерной деятельности; проводит анализ затрат на обеспечение требуемого качества и деятельности подразделения, проводить предварительное технико-экономическое обоснование проектных решений | Требования ФГОС (ОК-8, 9, 18, ПК-10, 25). Критерий 5 АИОР (п.2.1, 1.3, 1.5), согласованный с требованиями международных стандартов <i>EURACE</i> и <i>FEANI</i> |
| <i>Универсальные компетенции</i> | | |
| P6 | Понимать необходимость и уметь самостоятельно учиться и повышать квалификацию в течение всего периода профессиональной деятельности | Требования ФГОС (ОК-3, 4, 5). Критерий 5 АИОР (п.2.6), согласованный с требованиями международных стандартов <i>EURACE</i> и <i>FEANI</i> |
| P7 | Эффективно работать индивидуально, в качестве члена команды по междисциплинарной тематике, а также руководить командой, демонстрировать ответственность за результаты работы | Требования ФГОС (ОК-3, 18, ПК-26). Критерий 5 АИОР (п.2.3), согласованный с требованиями международных стандартов <i>EURACE</i> и <i>FEANI</i> |

| Код результата | Результат обучения (выпускник должен быть готов) | Требование ФГОС ВПО, критериев и/или заинтересованных сторон |
|----------------|--------------------------------------------------------------------------------------------------------------------------------------------------------------------------------|----------------------------------------------------------------------------------------------------------------------------------------------------|
| P8 | Владеть иностранным языком на уровне, позволяющем работать в интернациональной среде, разрабатывать документацию, представлять и защищать результаты инженерной деятельности | Требования ФГОС (ОК-17,19). Критерий 5 АИОР (п.2.2), согласованный с требованиями международных стандартов <i>EURACE</i> и <i>FEANI</i> |
| P9 | Ориентироваться в вопросах безопасности и здравоохранения, юридических и исторических аспектах, а также различных влияниях инженерных решений на социальную и окружающую среду | Требования ФГОС (ОК-1, 13, 14, ПК-26). Критерий 5 АИОР (п.2.5), согласованный с требованиями международных стандартов <i>EURACE</i> и <i>FEANI</i> |
| P10 | Следовать кодексу профессиональной этики, ответственности и нормам инженерной деятельности | Требования ФГОС (ОК-6, 7). Критерий 5 АИОР (п.1.6, 2.4), согласованный с требованиями международных стандартов <i>EURACE</i> и <i>FEANI</i> |

Министерство образования и науки Российской Федерации
 федеральное государственное автономное образовательное учреждение
 высшего образования
**«НАЦИОНАЛЬНЫЙ ИССЛЕДОВАТЕЛЬСКИЙ
 ТОМСКИЙ ПОЛИТЕХНИЧЕСКИЙ УНИВЕРСИТЕТ»**

Институт Кибернетики
 Направление подготовки Стандартизация и метрология
 Кафедра Систем управления и мехатроники

УТВЕРЖДАЮ:
 Зав. кафедрой
 _____ Губин В.Е.
 (Подпись) (Дата) (Ф.И.О.)

ЗАДАНИЕ
на выполнение выпускной квалификационной работы

В форме:

| |
|---------------------------------------------------------------------------------------------------|
| Бакалаврской работы (бакалаврской работы, дипломного проекта/работы, магистерской диссертации) |
|---------------------------------------------------------------------------------------------------|

Студенту:

| Группа | ФИО |
|--------|--------------------------------|
| 8Г31 | Бердниковой Анжелике Сергеевне |

Тема работы:

| | |
|-----------------------------------------------------------------------|----------------------------|
| Испытательный стенд для проверки шумов операционного усилителя | |
| Утверждена приказом директора (дата, номер) | от 10.03.2017 г., № 1651/с |

| | |
|------------------------------------------|------------|
| Срок сдачи студентом выполненной работы: | 15.06.2017 |
|------------------------------------------|------------|

ТЕХНИЧЕСКОЕ ЗАДАНИЕ:

| | |
|----------------------------------------------------------------------------------------------------------------------------------------------------------------------------------------------------------------------------------------------------------------------------------------------------------------------------------------------------------------------------------------------------------------------------------------------------------------------------------------------------|-------------------------------------------------------------------------------------------------------------------------------------------------------------------------------------------------------------------------------------------------------------------------------------------------------------------------------------------------------------------------------------------------------------------------------------------------------------------------|
| <p>Исходные данные к работе <i>(наименование объекта исследования или проектирования; производительность или нагрузка; режим работы (непрерывный, периодический, циклический и т. д.); вид сырья или материал изделия; требования к продукту, изделию или процессу; особые требования к особенностям функционирования (эксплуатации) объекта или изделия в плане безопасности эксплуатации, влияния на окружающую среду, энергозатратам; экономический анализ и т. д.).</i></p> | <p>Испытательный стенд для проверки шумов операционного усилителя. ГОСТ 23089.12-86 МИКРОСХЕМЫ ИНТЕГРАЛЬНЫЕ. Методы измерения шумовых параметров операционных усилителей. М.: Издательство стандартов, 1986. – 19 с. Испытательный стенд должен работать в режиме виртуального прибора в программе LabVIEW.</p> |
| <p>Перечень подлежащих исследованию, проектированию и разработке вопросов <i>(аналитический обзор по литературным источникам с целью выяснения достижений мировой науки техники в рассматриваемой области; постановка задачи исследования, проектирования, конструирования; содержание процедуры исследования, проектирования, конструирования; обсуждение результатов выполненной работы; наименование дополнительных разделов, подлежащих разработке; заключение по работе).</i></p> | <p>Методы и средства испытаний; Основные понятия, виды и цели испытаний; Операционный усилитель – объект испытания; Понятие операционного усилителя; Классификация операционных усилителей; Параметры операционного усилителя; Шумовые параметры ОУ; Реализация аппаратной части испытательного стенда; Реализация программной части испытательного стенда. Испытания; Социальная ответственность; Финансовый менеджмент, ресурсоэффективность и ресурсосбережение.</p> |

| | |
|---------------------------------------------------------------------------------------------|------------------------------------------------------------|
| Перечень графического материала <i>(с точным указанием обязательных чертежей)</i> | Презентация, выполненная в программе Microsoft Power Point |
|---------------------------------------------------------------------------------------------|------------------------------------------------------------|

Консультанты по разделам выпускной квалификационной работы
(с указанием разделов)

| Раздел | Консультант |
|-----------------------------------------------------------------|------------------|
| Финансовый менеджмент, ресурсоэффективность и ресурсосбережение | В. С. Николаенко |
| Социальная ответственность | Н. В. Маланова |

Названия разделов, которые должны быть написаны на русском и иностранном языках:

| |
|--|
| |
|--|

| | |
|-------------------------------------------------------------------------------------------------|--|
| Дата выдачи задания на выполнение выпускной квалификационной работы по линейному графику | |
|-------------------------------------------------------------------------------------------------|--|

Задание выдал руководитель:

| Должность | ФИО | Ученая степень, звание | Подпись | Дата |
|--------------------|--------------------------|-------------------------------------|---------|------|
| Доцент кафедры СУМ | Казаков Вениамин Юрьевич | Кандидат физико-математических наук | | |

Задание принял к исполнению студент:

| Группа | ФИО | Подпись | Дата |
|--------|-------------------------------|---------|------|
| 8Г31 | Бердникова Анжелика Сергеевна | | |

**ЗАДАНИЕ ДЛЯ РАЗДЕЛА
«ФИНАНСОВЫЙ МЕНЕДЖМЕНТ, РЕСУРСОЭФФЕКТИВНОСТЬ И
РЕСУРСОСБЕРЕЖЕНИЕ»**

Студенту:

| | |
|---------------|-------------------------------|
| Группа | ФИО |
| 8Г31 | Бердникова Анжелика Сергеевна |

| | | | |
|---------------------|--------------------|---------------------------|-----------------------------|
| Институт | Кибернетики | Кафедра | СУМ |
| Уровень образования | Бакалавриат | Направление/специальность | Стандартизация и метрология |

Исходные данные к разделу «Финансовый менеджмент, ресурсоэффективность и ресурсосбережение»:

| | |
|--------------------------------------------------------------------------------------------------------------------------------------|----------------------------------------------------------------------------------------------|
| 1. Стоимость ресурсов научного исследования (НИ): материально-технических, энергетических, финансовых, информационных и человеческих | Стоимость расходных материалов |
| 2. Нормы и нормативы расходования ресурсов | Коэффициенты для расчета заработной платы |
| 3. Используемая система налогообложения, ставки налогов, отчислений, дисконтирования и кредитования | - отчисления во внебюджетные фонды (27,1%) - расчет дополнительной заработной платы (15%) |

Перечень вопросов, подлежащих исследованию, проектированию и разработке:

| | |
|------------------------------------------------------------------------------------------------------------------------------------|-------------------------------------------------------------------------------------------------------------------------------------------------------------------------------------------------------------|
| 1. Оценка коммерческого потенциала, перспективности и альтернатив проведения НИ с позиции ресурсоэффективности и ресурсосбережения | - потенциальные потребители результатов исследования; - анализ конкурентных технических решений; - SWOT – анализ. |
| 2. Планирование и формирование бюджета научных исследований | - структура работ в рамках научного исследования; - определение трудоемкости выполнения работ; - разработка графика проведения научного исследования; - бюджет научно – технического исследования. |
| 3. Определение ресурсной (ресурсосберегающей), финансовой, бюджетной, социальной и экономической эффективности исследования | Определение интегрального показателя эффективности. |

Перечень графического материала (с точным указанием обязательных чертежей):

| |
|------------------------------------------------------------------|
| 1. Оценка конкурентоспособности технических решений |
| 2. Матрица SWOT |
| 3. Альтернативы проведения НИ |
| 4. График проведения и бюджет НИ |
| 5. Оценка ресурсной, финансовой и экономической эффективности НИ |

| | |
|-------------------------------------------------------------|---------|
| Дата выдачи задания для раздела по линейному графику | 03.2017 |
|-------------------------------------------------------------|---------|

Задание выдал консультант:

| | | | | |
|-------------------------------|-------------------------------|-------------------------------|----------------|-------------|
| Должность | ФИО | Ученая степень, звание | Подпись | Дата |
| Ассистент кафедры менеджмента | Николаенко Валентин Сергеевич | | | |

Задание принял к исполнению студент:

| | | | |
|---------------|-------------------------------|----------------|-------------|
| Группа | ФИО | Подпись | Дата |
| 8Г31 | Бердникова Анжелика Сергеевна | | |

ЗАДАНИЕ ДЛЯ РАЗДЕЛА «СОЦИАЛЬНАЯ ОТВЕТСТВЕННОСТЬ»

Студенту:

| | |
|----------------|--------------------------------------|
| Группа 8Г31 | ФИО Бердникова Анжелика Сергеевна |
|----------------|--------------------------------------|

| | | | |
|---------------------------------|----------------------------|--------------------------------------|------------------------------------|
| Институт Уровень образования | Кибернетики Бакалавриат | Кафедра Направление/специальность | СУМ Стандартизация и метрология |
|---------------------------------|----------------------------|--------------------------------------|------------------------------------|

Исходные данные к разделу «Социальная ответственность»:

| | |
|--------------------------------------------------------------------------------------------------------------------------------|-----------------------------------------------------------------------------------------------------------------------------------------------------------------------------------------------------------------------------------------------|
| 1. Характеристика объекта исследования (вещество, материал, прибор, алгоритм, методика, рабочая зона) и области его применения | Объектом исследования является операционный усилитель, для которого разрабатывается испытательный стенд. Данный испытательный стенд упрощает аппаратную реализацию для определения действительных шумовых параметров операционного усилителя. |
|--------------------------------------------------------------------------------------------------------------------------------|-----------------------------------------------------------------------------------------------------------------------------------------------------------------------------------------------------------------------------------------------|

Перечень вопросов, подлежащих исследованию, проектированию и разработке:

| | |
|-------------------------------------------------------------------------------------------------------------------------------------------------------------------------------------------------------------------------------------------|---------------------------------------------------------------------------------------------------------------------------------------------------------------------------------------------------------------------------------------------------------------------------------------------------------------------------------------------------------------------------------------------------------------------------------------------------------------------------------------------------------------------------------------------------------------------------------------------------|
| 1. Производственная безопасность 1.1. Анализ выявленных вредных факторов при разработке и эксплуатации проектируемого решения. 1.2. Анализ выявленных опасных факторов при разработке и эксплуатации проектируемого решения. | При анализе вредных факторов возможно выявление следующих факторов: <ul style="list-style-type: none"> – недостаток естественного освещения; – влияние электромагнитного излучения; – недостаточная освещённость рабочей зоны; – влияние микроклимата, а именно изменения окружающей температуры, влажности. Среди опасных факторов был выявлен такой фактор как электрический ток. Рассмотрены мероприятия по защите от наиболее опасных факторов, таких как пожар и поражение электрическим током, которые могут возникнуть при разработке стенда. |
| 2. Экологическая безопасность | В работе проведён анализ негативного воздействия на литосферу, возникающего при утилизации неисправного оборудования (сломанные средства измерения, электрические приборы и т.д.), а также проведен анализ потребления электроэнергии. |
| 3. Безопасность в чрезвычайных ситуациях | Существует вероятность возникновения ЧС, особенно – пожаров. |
| 4. Правовые и организационные вопросы обеспечения безопасности: | Рабочее место при выполнении работ в положении сидя должно соответствовать требованиям ГОСТ 12.2.032–78 [1]. |

| | |
|------------------------------------------------------|---------|
| Дата выдачи задания для раздела по линейному графику | 03.2017 |
|------------------------------------------------------|---------|

Задание выдал консультант:

| | | | | |
|-----------|-----------------------------|------------------------|---------|------|
| Должность | ФИО | Ученая степень, звание | Подпись | Дата |
| Инженер | Маланова Наталья Викторовна | к.т.н. | | |

Задание принял к исполнению студент:

| | | | |
|--------|-------------------------------|---------|------|
| Группа | ФИО | Подпись | Дата |
| 8Г31 | Бердникова Анжелика Сергеевна | | |

Министерство образования и науки Российской Федерации
 федеральное государственное автономное образовательное учреждение
 высшего образования
**«НАЦИОНАЛЬНЫЙ ИССЛЕДОВАТЕЛЬСКИЙ
 ТОМСКИЙ ПОЛИТЕХНИЧЕСКИЙ УНИВЕРСИТЕТ»**

Институт – Кибернетики
 Направление подготовки (специальность) – Стандартизация и метрология
 Уровень образования – Бакалавриат
 Кафедра – Систем управления и мехатроники
 Период выполнения _____ (осенний / весенний семестр 2016/2017 учебного года)

Форма представления работы:

| |
|---------------------|
| Бакалаврская работа |
|---------------------|

(бакалаврская работа, дипломный проект/работа, магистерская диссертация)

**КАЛЕНДАРНЫЙ РЕЙТИНГ-ПЛАН
 выполнения выпускной квалификационной работы**

| | |
|------------------------------------------|------------|
| Срок сдачи студентом выполненной работы: | 21.05.2017 |
|------------------------------------------|------------|

| Дата контроля | Название раздела (модуля) / вид работы (исследования) | Максимальный балл раздела (модуля) |
|---------------|---------------------------------------------------------------------------------------------------------|------------------------------------|
| 01.09.2016 | <i>Теоретическое исследование объекта испытаний. Написание первой главы.</i> | |
| 01.12.2016 | <i>Выбор вариантов аппаратной реализации стенда. Написание второй главы.</i> | |
| 01.02.2017 | <i>Практическая сборка и настройка аппаратной части стенда.</i> | |
| 20.04.2017 | <i>Социальная ответственность</i> | |
| 08.05.2017 | <i>Финансовый менеджмент, ресурсоэффективность и ресурсосбережение</i> | |
| 01.06.2017 | <i>Создание управляющей программы верхнего уровня LabVIEW. Написание третьей главы. Оформление ВКР.</i> | |

Составил преподаватель:

| Должность | ФИО | Ученая степень, звание | Подпись | Дата |
|--------------------|--------------------------|-------------------------------------|---------|------|
| Доцент кафедры СУМ | Казаков Вениамин Юрьевич | Кандидат физико-математических наук | | |

СОГЛАСОВАНО:

| Зав. кафедрой | ФИО | Ученая степень, звание | Подпись | Дата |
|---------------|---------------------------|---------------------------|---------|------|
| СУМ | Губин Владимир Евгеньевич | Кандидат технических наук | | |

РЕФЕРАТ

Выпускная квалификационная работа 93 с., 27 рисунков, 14 таблиц, 24 источника, 8 приложений.

Ключевые слова: операционный усилитель, шумовые параметры операционного усилителя, испытательный стенд, испытания.

Объектом исследования является стенд для определения шумовых параметров операционного усилителя.

Цель работы – создание испытательного стенда для определения действительных шумовых параметров операционного усилителя, которые необходимы при конструировании прецизионных средств измерений, а также, знания значений которых, позволяют определить целесообразность использования конкретного операционного усилителя в любом устройстве.

В процессе работы проводились теоретическое ознакомление с объектом испытания, создание испытательного стенда для определения шумовых параметров операционных усилителей, тестовые испытания и анализ полученных выходных данных.

В результате работы был создан испытательный стенд для определения шумовых параметров операционного усилителя, управление которым осуществляется с помощью персонального компьютера, а также проведены испытания и определены некоторые шумовые параметры операционного усилителя К544УД2А.

Основными конструктивными особенностями являются устройство для сбора данных и управления DAQ PCI USB-6251, программа верхнего уровня LabVIEW, результаты испытаний оформляются в виде протокола текстового файла, стенд построен на основе ГОСТ 23089.12-86.

Степень внедрения: НИР, выполняемые на кафедре СУМ ТПУ.

Созданный испытательный стенд применяется при конструировании прецизионных средств измерений.

Экономическая эффективность работы разработанного устройства заключается в том, что создание уникального стенда необходимо для

конструирования прецизионных средств измерений, а также значительно упрощается аппаратная реализация, предложенная ГОСТ 23089.12-86, следовательно, уменьшаются затраты времени и средств на воспроизведение предложенных методов и коммутационные процессы, а также повышается производительность труда сотрудников кафедры.

В будущем планируется проектируемый макетный образец привести к виду готового прибора.

Оглавление

| | |
|------------------------------------------------------------------------|----|
| Введение | 14 |
| 1 Методы и средства испытаний операционных усилителей | 16 |
| 1.1 Основные понятия, виды и цели испытаний | 16 |
| 1.2 Методы измерения шумовых параметров операционного усилителя | 18 |
| 2 Объект испытания – операционный усилитель | 22 |
| 2.1 Понятие операционного усилителя | 22 |
| 2.2 Классификация операционных усилителей | 25 |
| 2.3 Параметры операционного усилителя | 28 |
| 2.3.1 Статические параметры операционного усилителя | 28 |
| 2.3.2 Динамические параметры операционного усилителя | 32 |
| 2.4 Шумовые параметры операционного усилителя | 34 |
| 3 Разработка испытательного стенда | 41 |
| 3.1 Аппаратная реализация | 41 |
| 3.1.1 Основные компоненты измерительной схемы | 42 |
| 3.1.1.1 Реле РГК15 | 43 |
| 3.1.1.2 Операционный усилитель AD797 | 44 |
| 3.1.1.3 Микросхема DS1267S-010 | 44 |
| 3.1.1.4 Выбор номиналов резисторов | 45 |
| 3.1.2 Назначение и характеристики устройства ввода/вывода DAQ PCI-6251 | 48 |
| 3.2 Программная реализация | 50 |
| 4 Социальная ответственность | 55 |
| 4.1 Производственная безопасность | 55 |
| 4.1.1 Анализ вредных и опасных факторов | 55 |
| 4.1.1.1 Влияние микроклимата | 57 |
| 4.1.1.2 Недостаточная освещенность рабочей зоны | 58 |
| 4.1.1.3 Влияние электромагнитных излучений | 59 |
| 4.1.1.4 Электрический ток | 61 |

| | |
|------------------------------------------------------------------------------------------------------------------------------------------|----|
| 4.1.2 Мероприятия по защите от действия опасных факторов | 62 |
| 4.1.2.1 Электробезопасность | 62 |
| 4.1.2.2 Пожарная безопасность | 63 |
| 4.2 Экологическая безопасность | 65 |
| 4.3 Безопасность в чрезвычайных ситуациях | 66 |
| 4.4 Правовые и организационные вопросы обеспечения безопасности | 68 |
| 4.4.1 Правовые нормы трудового законодательства | 68 |
| 4.4.2 Организационные мероприятия по компоновке рабочей зоны | 68 |
| 5 Финансовый менеджмент, ресурсоэффективность и ресурсосбережение | 70 |
| 5.1 Оценка коммерческого потенциала и перспективности проведения научных исследований с позиции ресурсоэффективности и ресурсосбережения | 70 |
| 5.1.1 Потенциальные потребители результатов исследования | 70 |
| 5.1.2 Анализ конкурентных технических решений | 71 |
| 5.1.3 Технология QuaD | 71 |
| 5.1.4 SWOT-анализ | 72 |
| 5.2 Планирование научно-исследовательских работ | 72 |
| 5.2.1 Структура работ в рамках научного исследования | 72 |
| 5.2.2 Определение трудоемкости выполнения работ | 73 |
| 5.2.3 Разработка графика проведения научного исследования | 73 |
| 5.3 Определение бюджета научно-технического исследования | 74 |
| 5.3.1 Расчет материальных затрат научно-технического исследования | 75 |
| 5.3.2 Расчет основной заработной платы исполнителей темы | 75 |
| 5.3.3 Расчет дополнительной заработной платы исполнителей темы | 77 |
| 5.3.4 Расчет отчислений во внебюджетные фонды | 77 |
| 5.3.5 Расчет накладных расходов | 78 |
| 5.3.6 Формирование бюджета затрат научно-исследовательского проекта | 78 |

| | | |
|-----|---------------------------------------------------------------------------------------------------------------------------------|----|
| 5.4 | Определение ресурсной (ресурсосберегающей), финансовой, бюджетной, социальной и экономической эффективности исследования | 78 |
| | Заключение | 81 |
| | Список использованных источников | 83 |
| | Приложение А (обязательное) Оценочная карта для сравнения конкурентных технических решений | 86 |
| | Приложение Б (обязательное) Оценочная карта для сравнения конкурентных технических решений | 87 |
| | Приложение В (обязательное) Матрица SWOT-анализа | 88 |
| | Приложение Г (обязательное) Перечень работ исполнителей | 89 |
| | Приложение Д (обязательное) Временные показатели НТИ | 90 |
| | Приложение Е (обязательное) Календарный план-график | 91 |
| | Приложение Ж (обязательное) Материальные затраты | 92 |
| | Приложение И (обязательное) Расчет бюджета затрат НТИ | 93 |
| | CD-диск. Бакалаврская работа. Испытательный стенд для проверки шумов операционного усилителя. Файл ВКР Бердникова Анжелика. pdf | |

Введение

В настоящее время развитие всех областей науки и техники обусловлено тем, что очень обширно развивается электроника. В любой отрасли промышленности используются электронные приборы или устройства автоматики, измерительной и вычислительной техники. По мере развития цифровой обработки сигналов стали повышаться требования к входным и выходным аналоговым сигналам. Операционный усилитель является базовым универсальным элементом для обработки аналоговых сигналов, на основе которого есть возможность построить множество различных электронных устройств. Операционные усилители представляют собой широкий класс аналоговых микросхем, которые позволяют производить усиление аналоговых сигналов, придавать им различную форму, складывать и вычитать их, производить операции дифференцирования и интегрирования, создавать источники стабильного напряжения и генераторы колебаний различной формы. Но, параметры в нормативной документации, произведенных операционных усилителей, могут значительно отличаться от действительных параметров операционных усилителей. Поэтому есть необходимость контролировать и оценивать качество произведенной продукции. А именно, необходимо проводить испытания для подтверждения соответствия контролируемых параметров операционных усилителей.

Актуальность работы заключается в том, что каждый тип операционного усилителя сопровождается технической документацией для данного типа микросхемы, и, при создании уникальных устройств автоматики, звукотехники, прецизионных измерительных и высокочувствительных регистрирующих устройств, а также для оценки погрешности какой-либо схемы, необходимо знать действительные параметры конкретного типа операционного усилителя.

Основной проблемой является определение действительных характеристик операционного усилителя. Так как для создания

прецизионных измерительных систем в рамках проектно-конструкторских работ на кафедре систем управления и мехатроники предъявляются повышенные требования к параметрам используемых электронных компонент, в частности, к операционным усилителям. А данные, которые приводят изготовители в технических описаниях, требуют уточнения и подтверждения.

Целью работы является создание востребованного на кафедре систем управления и мехатроники испытательного стенда для проверки шумов операционного усилителя, который разрабатывается для упрощения аппаратной реализации, предложенной ГОСТ 23089.12-86 [1], а, следовательно, уменьшает затраты времени и средств, и повышает производительность труда. Также испытательный стенд определяет действительные шумовые параметры операционного усилителя, благодаря чему, имеется возможность определить целесообразность использования конкретного операционного усилителя в любом устройстве.

В первом разделе приведен общий аналитический обзор об испытаниях, их видах и основных целях, в частности, применимых к объекту, который необходимо подвергнуть испытаниям.

Во втором разделе приведен аналитический обзор об объекте испытания, а именно, операционном усилителе, его классификации и основных параметрах, а также описаны шумовые параметры и приведена шумовая модель.

В третьем разделе ведется обсуждение и выбор схемы, подбор основных компонент. Осуществляются аппаратная реализация, программная реализация, проводятся тестовые испытания и обрабатываются полученные результаты измерений.

Кроме того, в работе содержится список использованных источников, приложения.

1 Методы и средства испытаний операционных усилителей

1.1 Основные понятия, виды и цели испытаний

Особую роль на всех стадиях жизненного цикла разрабатываемой продукции, а также при подтверждении соответствия качества продукции, повышении конкурентоспособности, совершенствовании уже существующей продукции, играют испытания. Оценивание и контроль параметров являются главными критериями в испытаниях.

Испытания – экспериментальное определение количественных и (или) качественных характеристик свойств объекта испытаний как результата воздействия на него, при его функционировании, при моделировании объекта и (или) воздействий [2].

Классификация испытаний очень обширна. Далее представлены различные признаки, которые выделяют отдельные виды испытаний.

По назначению испытания делятся на: исследовательские, определительные, сравнительные, контрольные. Исследовательские испытания – испытания, проводимые для изучения определенных характеристик свойств объекта. Определительные испытания – испытания, проводимые для определения значения характеристик объекта с заданными значениями показателей точности и (или) достоверности. Сравнительные испытания – испытания аналогичных по характеристикам или одинаковых объектов, проводимые в идентичных условиях для сравнения характеристик их свойств. Контрольные испытания – испытания, проводимые для контроля качества объекта.

По этапу проектирования и освоения испытания делятся на: доводочные, предварительные, приемочные и квалификационные. Доводочные испытания – исследовательские испытания, проводимые при разработке продукции с целью оценки влияния вносимых в нее изменений для достижения заданных значений показателей ее качества. Предварительные испытания – контрольные испытания опытных образцов и

(или) опытных партий продукции с целью определения возможности их предъявления на приемочные испытания. Приемочные испытания – контрольные испытания опытных образцов, опытных партий продукции или изделий единичного производства, проводимые соответственно с целью решения вопроса о целесообразности постановки этой продукции на производство и (или) использования по назначению. Квалификационные испытания – контрольные испытания установочной серии или первой промышленной партии, проводимые с целью оценки готовности предприятия к выпуску продукции данного типа в заданном объеме.

По условиям и месту проведения испытания делятся на: лабораторные, стендовые, полигонные, натурные, испытания с использованием моделей, эксплуатационные. Лабораторные испытания – испытания объекта, проводимые в лабораторных условиях. Стендовые испытания – испытания объекта, проводимые на испытательном оборудовании. Полигонные испытания – испытания объекта, проводимые на испытательном полигоне. Натурные испытания – испытания объекта в условиях, соответствующих условиям его использования по прямому назначению с непосредственным оцениванием или контролем определяемых характеристик свойств объекта. Эксплуатационные испытания – испытания объекта, проводимые при эксплуатации.

По продолжительности проведения испытания делятся на: нормальные, ускоренные и сокращенные. По виду воздействия испытания делятся на: механические, климатические, тепловые, радиационные, электрические, электромагнитные, магнитные, химические, биологические. По результатам воздействия испытания делятся на: неразрушающие, разрушающие, на стойкость, на прочность, на устойчивость [2].

В данной работе объектом испытаний является операционный усилитель. Для операционного усилителя проводятся исследовательские, определительные стендовые испытания. Основные цели исследовательских испытаний:

- определение или оценка характеристик свойств объекта;
- выбор оптимальных характеристик объекта и режимов его функционирования;
- сравнение множества вариантов реализации объекта при проектировании;
- выбор существенных факторов, влияющих на показатели качества объекта.

Основные цели определительных испытаний:

- определение действительных показателей объекта;
- результаты испытаний служат для оценки соответствия действительных показателей техническим условиям.

Стендовые испытания – испытания объекта, проводимые на испытательном оборудовании.

В данной работе исследуется операционный усилитель К544УД2А, для которого необходимо определить шумовые параметры. При решении конкретной задачи важен выбор оптимального ОУ из множества уже имеющихся ОУ на рынке. Поэтому есть необходимость создать данный испытательный стенд.

1.2 Методы измерения шумовых параметров операционного усилителя

Метод испытаний – правила применения определенных принципов и средств испытаний. Методика испытаний – организационно-методический документ, обязательный к выполнению, включающий метод испытаний, средства и условия испытаний, отбор проб, алгоритмы выполнения операций по определению одной или нескольких взаимосвязанных характеристик свойств объекта, формы представления данных и оценивания точности, достоверности результатов, требования техники безопасности и охраны окружающей среды.

В общем случае методика испытаний должна устанавливать:

- цель испытаний;
- сроки и место проведения испытаний;
- условия проведения испытаний;
- порядок подготовки СИ, испытательного оборудования к испытаниям;
- указания по рассмотрению технической документации, предъявляемой на испытания;
- методику экспериментальных исследований испытуемых образцов;
- методику обработки результатов измерений при испытаниях;
- критерии положительных результатов испытаний;
- требования к оформлению результатов [3].

В данной работе за основу принят ГОСТ 23089.12-86, который содержит методы измерения шумовых параметров операционного усилителя. Эти методы применяются при определении нормированной Э.Д.С шума и тока шума, эффективного значения напряжения шума, размаха шума.

Метод измерения нормированной Э.Д.С шума и нормированного тока шума основан на выделении отдельных участков спектра шума, осуществляемом узкополосными фильтрами с дальнейшим измерением нормированной Э.Д.С шума и нормированного тока шума измерителем переменного напряжения. Электрическая структурная схема, описанного метода, представлена на рисунке 1.1.

Пояснения к элементам схемы: DA – проверяемый ОУ; $G1, G2$ – источники постоянного напряжения; Z – полосовой фильтр; PV – измеритель переменного напряжения; $R1, R3$ – резисторы обратной связи; $R2$ – резистор, имитирующий сопротивление источника шума; $R4$ – резистор нагрузки; C – конденсатор нагрузки; S – устройство коммутации; $a1$ – инвертирующий вход ОУ; $a2$ – неинвертирующий вход ОУ.

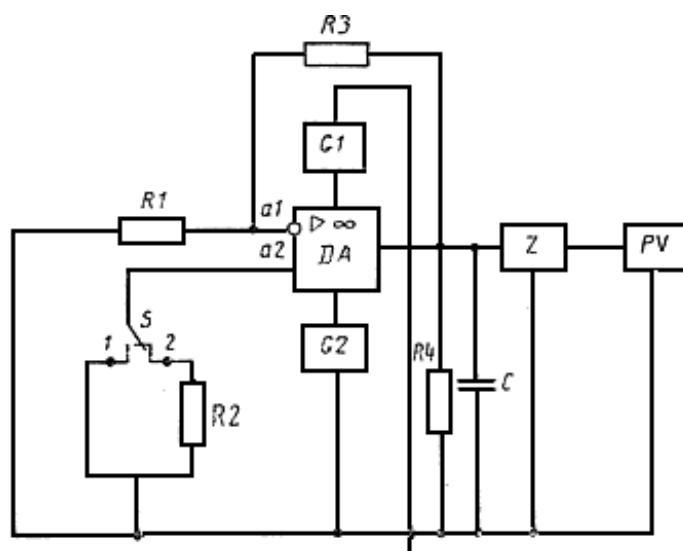


Рисунок 1.1 – Электрическая структурная схема метода измерения нормированных Э.Д.С и тока шума

Метод измерения эффективного значения напряжения шума ОУ основан на выделении заданной полосы шумового спектра ОУ, осуществляемом широкополосным фильтром с дальнейшим измерением эффективного значения напряжения шума, приведенного ко входу. Электрическая структурная схема данного метода представлена на рисунке 1.2.

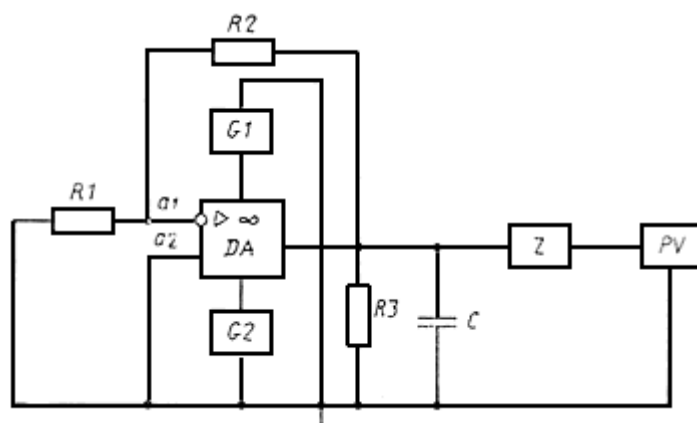


Рисунок 1.2 – Электрическая структурная схема метода измерения эффективного значения напряжения шума

Пояснения к элементам схемы: DA – проверяемый ОУ; $G1, G2$ – источники постоянного напряжения; Z – полосовой фильтр; PV – измеритель эффективного значения переменного напряжения; $R1, R2$ –

резисторы обратной связи; $R3$ – резистор нагрузки; C – конденсатор нагрузки; $a1$ – инвертирующий вход ОУ; $a2$ – неинвертирующий вход ОУ.

Метод измерения размаха шума основан на детектировании шумов двух полярностей с дальнейшим суммированием пиковых значений напряжений. Электрическая структурная схема метода измерения размаха шума представлена на рисунке 1.3.

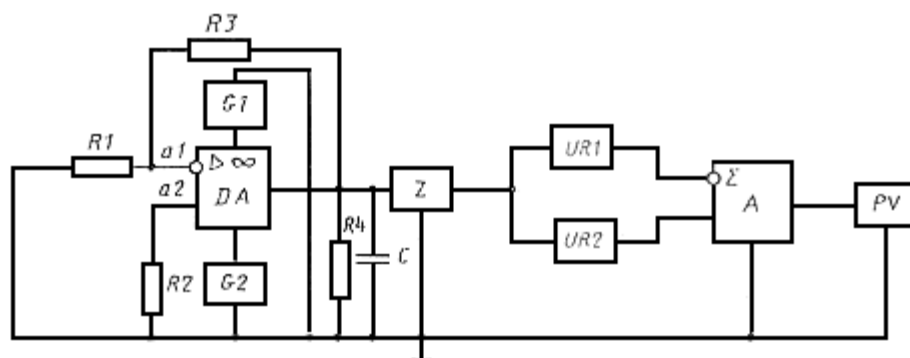


Рисунок 1.3 – Электрическая структурная схема метода измерения размаха шума

Пояснения к элементам схемы: DA – проверяемый ОУ; A – сумматор; $G1, G2$ – источники постоянного напряжения; Z – полосовой фильтр; PV – измеритель переменного напряжения; $R1, R3$ – резисторы обратной связи; $R2$ – резистор, имитирующий сопротивление источника шума; $R4$ – резистор нагрузки; C – конденсатор нагрузки; $UR1, UR2$ – пиковые детекторы положительной и отрицательной полярности; $a1$ – инвертирующий вход ОУ; $a2$ – неинвертирующий вход ОУ [1].

В нашей работе реализуются все вышеуказанные методы, а именно, измерения таких величин как: нормированная Э.Д.С шума и нормированный тока шума, размах шума и эффективное значение напряжения шума. Электрические структурные схемы каждого метода преобразованы в одну измерительную схему. Часть аппаратных средств, такие как: полосовой фильтр, измерители переменного напряжения, пиковые детекторы положительной и отрицательной полярности, сумматор, заменены на программные средства.

2 Объект испытания – операционный усилитель

2.1 Понятие операционного усилителя

Операционный усилитель является широко распространенной интегральной микросхемой, предназначенной для усиления напряжения, а также обеспечивающей выполнение различных операций по преобразованию аналоговых электрических сигналов. На данный момент существует большое количество производителей операционных усилителей, и, как следствие, множество различной номенклатуры. Точностные характеристики измерительных устройств, построенных на их основе, во многом зависят от параметров самих операционных усилителей.

Операционный усилитель (ОУ) – усилитель электрических сигналов, предназначенный для выполнения различных операций над аналоговыми сигналами при работе в схеме с обратной связью [4].

В основном под операционным усилителем понимают усилитель постоянного тока (УПТ) с дифференциальным входом, большими коэффициентом усиления K_0 , входным сопротивлением $R_{вх}$, граничной частотой усиления $f_{гр}$, малыми входными токами $I_{вх}$, выходным сопротивлением $R_{вых}$, смещением нуля $U_{см}$. В идеальном случае под большими и малыми величинами понимаются соответственно бесконечные и нулевые величины. Поэтому для идеального ОУ $K_0 = \infty$; $I_{вх} = 0$; $R_{вх} = \infty$; $R_{вых} = 0$; $f_{гр} = \infty$; $U_{см} = 0$.

Структурная схема операционного усилителя состоит из дифференциального входного каскада (ДВК), промежуточных каскадов усиления (ПКУ) и оконечного каскада (ОК) в соответствии с рисунком 2.1.



Рисунок 2.1 – Структурная схема операционного усилителя

Дифференциальный каскад делает наибольшим коэффициент усиления дифференциального сигнала и входное сопротивление, обеспечивает малый коэффициент усиления относительно синфазного сигнала и малый дрейф нуля.

Промежуточные каскады предоставляют возможность получить дополнительное усиление напряжения сигнала, а также при необходимости сохранить нулевым или изменить на 180° фазовый сдвиг усиливаемого сигнала. Помимо всего, промежуточный каскад служит для согласования по сопротивлению входного и выходного каскадов. Чаще как промежуточные используются дифференциальные каскады.

Оконечный каскад или каскад мощности необходим для обеспечения малого выходного сопротивления и большого входного сопротивления, которое необходимо для сохранения коэффициента усиления напряжения промежуточных каскадов, а также для обеспечения достаточной мощности сигнала для низкоомной нагрузки. Чаще используется эмиттерный повторитель в качестве окончательного каскада. На рисунке 2.2 представлена упрощенная схема операционного усилителя.

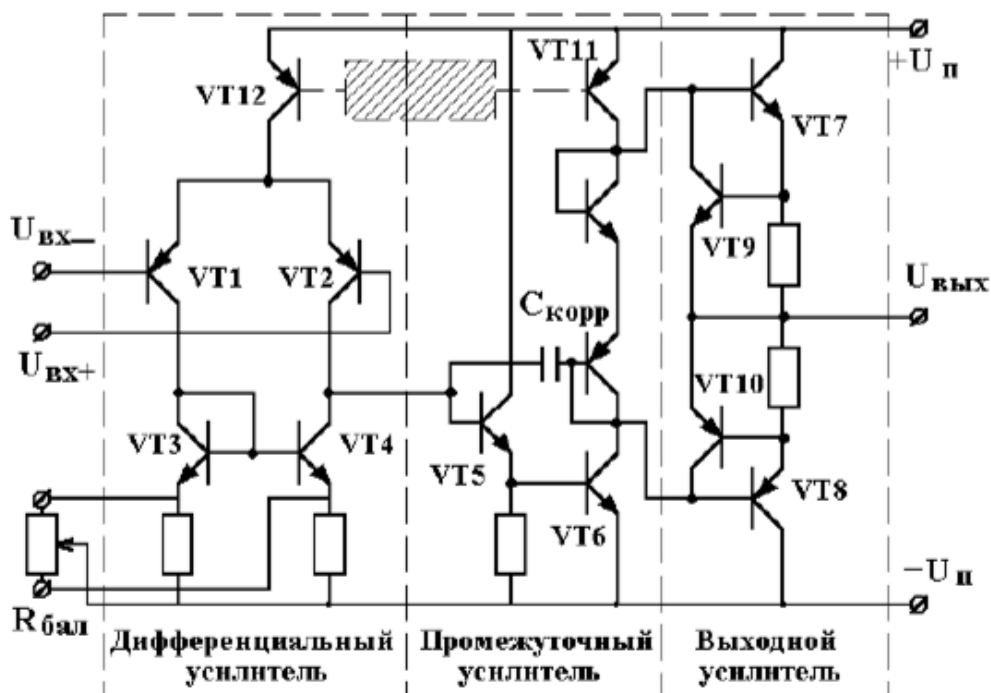


Рисунок 2.2 – Упрощенная принципиальная схема ОУ

Обозначение ОУ на принципиальных схемах в соответствии с Единой системой конструкторской документации (ЕСКД), а именно ГОСТ 2.759-82 [5], выглядит в соответствии с рисунком 2.3,а. В зарубежной литературе используется условное графическое изображение, не соответствующее стандарту ЕСКД (рисунок 2.3,б). При макетном проектировании операционный усилитель выглядит согласно рисунку 2.3,в.

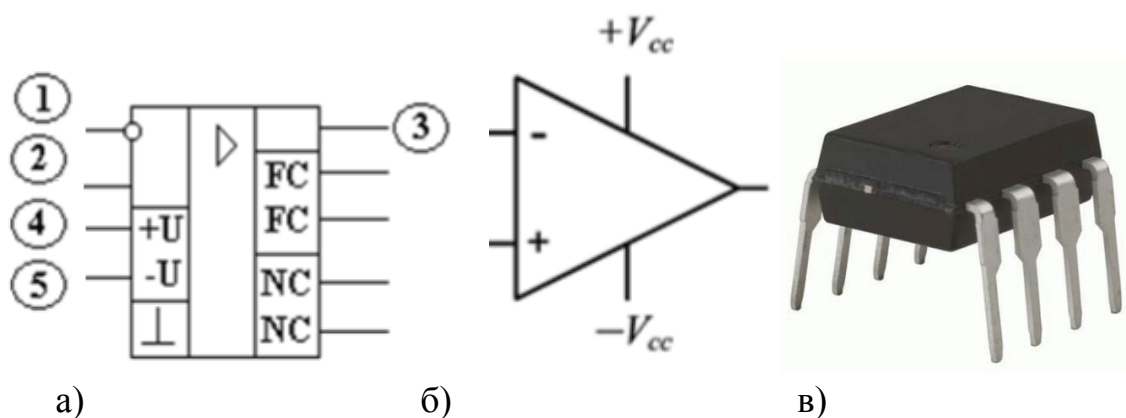


Рисунок 2.3 – Изображение ОУ:

- а – полное условное графическое изображение на схемах;
- б – зарубежное условное графическое изображение; в – изображение при макетном проектировании.

Описание принципиальной схемы (рисунок 2.3,а): 1 – инвертирующий вход, 2 – неинвертирующий вход, 3 – выход, 4 и 5 – выводы для подключения источника питания. Также ОУ имеют несколько вспомогательных выводов, такие как: метки FC, к которым подключаются цепи коррекции АЧХ и метки NC – цепи для подключения элементов балансировки по постоянному току, а также (⊥) – вывод металлического корпуса для соединения с общим проводом устройства.

На рисунке 2.4 изображена схема подключения ОУ к двуполярному источнику питания. Использование двуполярного питающего напряжения необходимо для того, чтобы обеспечивалась работа ОУ с сигналами как с положительной, так и с отрицательной полярностями. Типичные значения напряжений источника составляют ± 6 В; ± 12 В; ± 15 В; ± 18 В. Иногда для

ОУ используется несимметричное питание (+12 и минус 6 В), или однополярное питание (+30 В и земля).

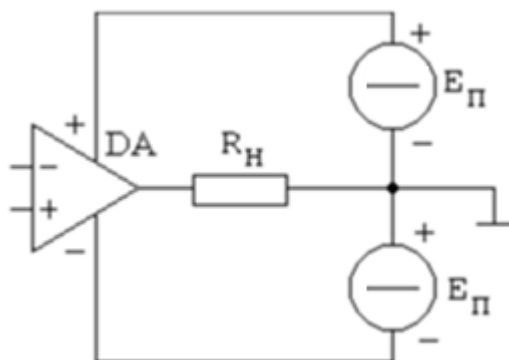


Рисунок 2.4 – Схема подключения ОУ к двухполярному источнику питания и нагрузке

В приведенной схеме на рисунке 2.4, токи возвращаются от ОУ к источнику питания через внешние элементы схемы (сопротивление нагрузки R_n), так как в схеме земля не подключена к ОУ.

Свойства цепей с использованием операционного усилителя в основном определяются параметрами ОУ и обратной связью. Обратная связь – это передача сигнала (или его части) с выхода некоторого электронного устройства на его вход. Схемы с использованием ОУ могут реализовываться как с положительной, так и с отрицательной обратной связью.

2.2 Классификация операционных усилителей

Ниже приведена классификация операционных усилителей по технологии производства, схемотехническому исполнению и области применения.

По технологии производства ОУ выполняются как монолитные или гибридные микросхемы. При монолитном (полупроводниковом) исполнении все активные и пассивные элементы схемы выполняются на одной кремниевой пластине с последующим делением на отдельные кристаллы (чипы). Примерами такого исполнения могут быть операционные усилители AD846, NE5539. При гибридном исполнении все резисторы и соединения изготавливаются на подложке, далее на ней же монтируют бескорпусные

транзисторы, а также могут размещаться другие компоненты (конденсаторы, диоды). Полученная композиция заключается в корпус с выводами. Например, AD380.

По схемотехническому исполнению ОУ бывают с непосредственными связями и с модуляцией сигнала. С непосредственными связями (гальванически связанными каскадами) ОУ могут быть на биполярных или на полевых транзисторах. При таком исполнении осуществляется прямое усиление сигналов, а тип транзистора входного каскада оказывает влияние на параметры ОУ. Биполярный ОУ обладает хорошей стабильностью входного напряжения сдвига, но средними входными токами смещения и входными сопротивлениями. Полевые ОУ обеспечивают малые входные токи смещения и высокие входные сопротивления, но стабильность входного напряжения сдвига несколько хуже. Примером может быть операционный усилитель К140УД5А. При исполнении с модуляцией сигнала (преобразование спектра частот усиливаемого сигнала) происходит преобразование медленно изменяющегося напряжения в переменное напряжение определенной частоты с помощью прерывания сигнала, К140УД13.

По выходной мощности ОУ можно разделить на микромощные и мощные. Мощные усилители с выходными каскадами построены на высоковольтных элементах. Их параметры – $I_{\text{вых}} \geq 100 \text{ мА}$, $U_{\text{вых}} \geq 15 \text{ В}$. Такие усилители способны отдавать на выходе мощность до нескольких десятков ватт. Например, выпускаемые фирмой «Арех Microtechnology» РА30 и РА89А. Микромощный ОУ необходимы в тех случаях, когда требуется малая потребляемая мощность от источников питания, в особенности при работе от гальванических или солнечных элементов. Ток потребления не более 1 мА. Например, К140УД14, К140УД28, К154УД1, К1407УД2, К1053УД3.

По области применения ОУ разделяют на ОУ общего назначения и специального назначения. Операционные усилители общего применения предназначены для использования в случаях, когда средний уровень параметров удовлетворяет предъявляемым требованиям: $U_{\text{см}}$ – единицы

милливольт; $\Delta U_{cm} / \Delta T$ – десятки мкВ/°С; K – десятки тысяч вольт; f_1 – около 1 МГц; v_U – от десятых долей до единиц В/мкс. Примерами ОУ общего назначения являются К140УД9, К153УД2, К157УД4, К551УД1, К553УД5. ОУ специального назначения, а именно, прецизионный и широкополосный используется для усиления малых электрических сигналов, сопровождаемых высоким уровнем помех, и характеризуется малым значением напряжения смещения и его температурным дрейфом, большим коэффициентом усиления и подавления синфазного сигнала, большим входным сопротивлением и низким уровнем шумов. Как правило, такие ОУ имеют невысокое быстродействие. Их основные параметры: U_{cm} – не более 250 мкВ; $\Delta U_{cm} / \Delta T$ – не более 5 мкВ/°С; K – не менее 150000. Прецизионные ОУ – К140УД13, К140УД17, К140УД21, К140УД25. Малошумящие ОУ специального назначения необходимы для повышения точности измерения, а также для измерения слабых сигналов. Для малошумящих усилителей основным параметром является спектральная плотность шума. МАХ427, МАХ437, АДА4528-2, АДА4077-2, LM387, МС33272. У многоканальных ОУ параметры, аналогичные усилителям общего применения или микромощным усилителям с добавлением такого параметра, как коэффициент разделения каналов. Они служат для улучшения массогабаритных показателей и снижения энергопотребления аппаратуры. К157УД2, К551УД2, К1005УД1, К1426УД1. Быстродействующий ОУ служит для обработки быстроизменяющихся сигналов. Он отличается высокой скоростью нарастания выходного сигнала v_U – не менее 30 В/мкс, высоким значением частоты единичного усиления f_1 – свыше 10 МГц, малым значением времени установления – не более 1 мкс. Например, К140УД10, К154УД2, К544УД2, К1407УД1, К1420УД1 [6].

2.3 Параметры операционного усилителя

Параметры различных типов операционных усилителей представлены в технических описаниях (*datasheet*). Типичная структура технических описаний состоит из общего описания ОУ, его применения и особенностей, схем включения, а также параметров данной микросхемы. Технические параметры разных производителей указаны с разной степенью детализации. На основные параметры единого стандарта не существует, поэтому разные производители приводят различную номенклатуру параметров, и часть параметров может отсутствовать. Помимо технических описаний, параметры ОУ указаны в справочниках [7]. Так как информация зависит от производителя интегральных микросхем, зачастую важная информация о шумовых параметрах ОУ отсутствует, что еще раз подтверждает необходимость создания испытательного стенда.

Чтобы оценить, насколько параметры операционного усилителя близки к идеальным, и определить возможность применения ОУ, приводятся технические характеристики операционных усилителей. Характеристики и параметры операционных усилителей можно разделить на статические и динамические.

2.3.1 Статические параметры операционного усилителя

Операционный усилитель имеет следующие статические параметры. Напряжение смещения ($U_{см}$) – значение постоянного входного напряжения операционного усилителя, при котором выходное напряжение равно нулю при включении резисторов с заданными значениями сопротивлений между любым входным выводом и источником входного напряжения [4]. Входное напряжение смещения $U_{см}$ (или напряжение сдвига нуля) – это напряжение постоянного тока, которое должно быть приложено к дифференциальному входу ОУ, чтобы его выходное напряжение было равно нулю. Обычно составляет несколько милливольт. Сдвиг передаточной

характеристики реального операционного усилителя обусловлен разбалансировкой и несимметричностью входного дифференциального каскада ОУ. С помощью внешней регулировки есть возможность свести выходное напряжение к нулю (выводы NC).

Ток сдвига (разность входных токов) – разность значений токов, протекающих через входы дифференциального усилителя в заданном режиме [4]. Эта разность вызывает на выходе ОУ некоторое смещение (приведенное ко входу оно составляет величину $1 \div 5$ мВ и зависит от величины резисторов, подключаемых ко входам). Ток сдвига (ΔI_{ex}) определяется в соответствии с формулой (2.1).

$$\Delta I_{\text{ex}} = |I_{\text{ex}+} - I_{\text{ex}-}|, \quad (2.1)$$

где $I_{\text{ex}+}$ – входной ток на неинвертирующем входе ОУ;

$I_{\text{ex}-}$ – входной ток на инвертирующем входе ОУ.

Входной ток смещения (I_{ex}) – это ток, протекающий во входную цепь ОУ, который необходим для нормальной работы входных биполярных транзисторов (для полевых – ток утечки затвора). Под I_{ex} понимают среднее арифметическое двух токов $I_{\text{ex}+}$ и $I_{\text{ex}-}$ в соответствии с формулой (2.2). Для разных типов ОУ входной ток смещения изменяется в широких пределах: для биполярных входных транзисторов - $10^{-5} \div 10^{-8}$ А, для полевых - $10^{-9} \div 10^{-12}$ А.

$$I_{\text{ex}} = \frac{I_{\text{ex}+} + I_{\text{ex}-}}{2} \quad (2.2)$$

Входное сопротивление (R_{ex}) – величина, равная отношению приращения входного напряжения операционного усилителя к приращению активной составляющей входного тока [1]. Типовые значения R_{ex} на низких частотах для биполярных входов – $104 \div 108$ Ом, для полевых – $107 \div 1012$ Ом. Дифференциальное входное сопротивление определяется по формуле (2.3).

$$R_{\text{ex}} = \frac{\Delta U_{\text{ex}}}{\Delta I_{\text{ex}}}, \quad (2.3)$$

где ΔU_{ex} – изменение дифференциального входного напряжения; ΔI_{ex} – изменение входного тока.

Синфазное входное сопротивление ($R_{ex.cф}$) определяется как сопротивление между объединенными входными выводами и землей. Значение сопротивления $R_{ex.cф}$ обычно на один-два порядка превышает значение дифференциального входного сопротивления и в справочных данных не приводится.

Выходное сопротивление ($R_{вых}$) – величина, равная отношению приращения выходного напряжения операционного усилителя к вызвавшей его активной составляющей выходного постоянного или синусоидального тока [4]. Диапазон реальных значений $R_{вых}$ лежит от единиц до сотен Ом. $R_{вых}$ определяется по нагрузочной характеристике и в соответствии с формулой (2.4).

$$R_{вых} = \frac{\Delta U_{вых}}{\Delta I_{вых}}, \quad (2.4)$$

где $\Delta U_{вых}$ – изменение дифференциального выходного напряжения; $\Delta I_{вых}$ – изменение выходного тока.

Минимальное сопротивление нагрузки ($R_{н.min}$) также приводится в технической документации к ОУ. Его значение определяется предельным выходным током при номинальном выходном напряжении. Уменьшение $R_{н.min}$ приводит к искажению выходного напряжения. Иногда вместо $R_{н.min}$ приводится значение тока короткого замыкания на выходе ОУ.

Температурный дрейф напряжения смещения ($\Delta U_{см} / \Delta T$) и температурный дрейф разности входных токов ($\Delta I_{ex} / \Delta T$). Медленные изменения постоянных напряжений и токов выражаются понятием дрейфа. Температурный дрейф соответствует изменению одного из параметров, вызванному изменением температуры окружающей среды на 1 °С. Температурный дрейф напряжения составляет от 5 до 20 мкВ/°С при использовании биполярных транзисторов и от 20 до 100 мкВ/°С при

использовании полевых транзисторов. Температурный дрейф токов имеет различный знак в зависимости от типа входных транзисторов ОУ. При использовании биполярных транзисторов входной ток уменьшается с ростом температуры, а при использовании полевых транзисторов – увеличивается.

Коэффициент влияния нестабильности источника питания $K_{в.п}$ – это отношение изменения напряжения смещения ($\Delta U_{см}$) к вызвавшему его изменению одного из питающих напряжений ($\Delta U_{п}$), т.е. определяется по формуле (2.5). Иногда влияние источников положительного и отрицательного питающих напряжений характеризуется отдельными коэффициентами влияния. Значение $K_{в.п}$ обычно равно от $2 \cdot 10^{-5}$ до $2 \cdot 10^{-4}$, что соответствует от 20 до 200 мкВ/В. Оно определяет требования к стабильности напряжений питания.

$$K_{в.п} = \frac{\Delta U_{см}}{\Delta U_{п}}, \quad (2.5)$$

где $\Delta U_{см}$ – изменение напряжения смещения; $\Delta U_{п}$ – изменению одного из питающих напряжений.

Коэффициент усиления по напряжению K_D (или коэффициент усиления без обратной связи, собственный коэффициентом усиления) характеризует способность ОУ усиливать подаваемый на его входы дифференциальный сигнал и определяется по формуле (2.6).

$$K_D = \frac{\Delta U_{вых}}{\Delta U_{вх}}, \quad (2.6)$$

где $\Delta U_{вых}$ – выходное напряжение ОУ без обратной связи в режиме холостого хода; $\Delta U_{вх}$ – дифференциальное (разностное) входное напряжение.

Значения коэффициента приводятся либо в относительных единицах, либо в децибелах в форме $20 \lg (\Delta U_{вых} / \Delta U_{вх})$, либо в вольтах на милливольты. Для большинства ОУ их значения находятся в пределах от 80 до 120 дБ. Передаточная характеристика ОУ – зависимость напряжения на выходе ОУ от дифференциального входного напряжения изображена на рисунке 2.5.

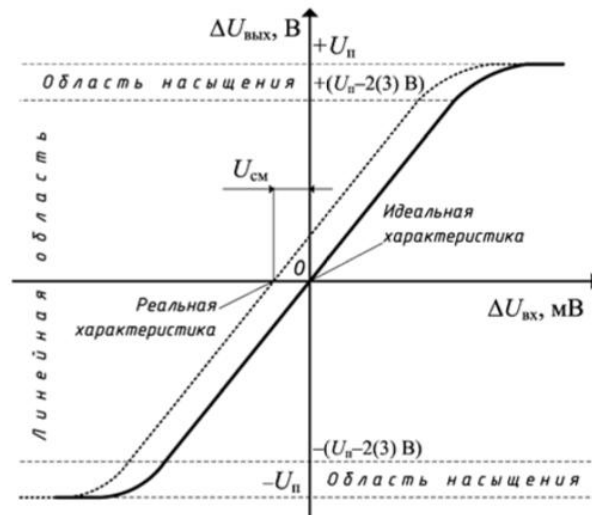


Рисунок 2.5 – Передаточная характеристика ОУ

Коэффициент передачи синфазного сигнала является характеристикой операционного усилителя, когда оба его входа управляются одним и тем же сигналом относительно земли и вычисляется по формуле (2.7).

$$K_c = \frac{U_{вых}}{U_{сф}}, \quad (2.7)$$

где $U_{вых}$ – выходное напряжение ОУ; $\Delta U_{вх}$ – дифференциальное (разностное) входное напряжение.

2.3.2 Динамические параметры операционного усилителя

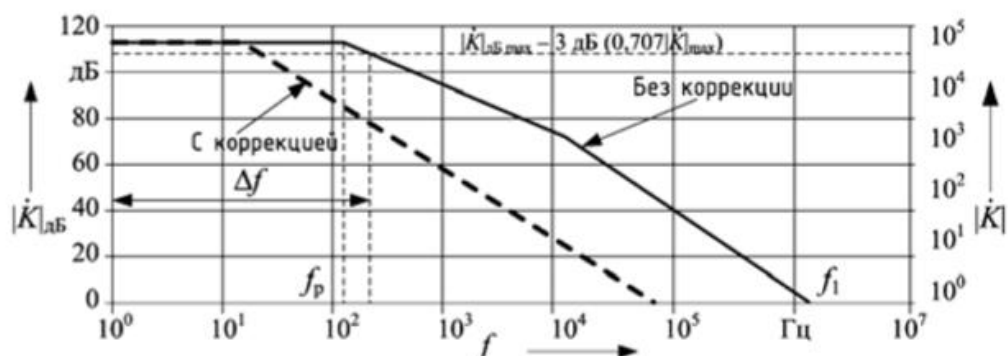
Операционный усилитель имеет следующие динамические параметры. Комплексный коэффициент усиления по напряжению возникает в следствие изменения частоты, а именно, с ростом частоты коэффициент усиления уменьшается, и возникает сдвиг по фазе между напряжениями $U_{вх}$ и $U_{вых}$ и определяется по формуле (2.8).

$$\dot{K} = \frac{\dot{U}_{вых}}{\dot{U}_{вх}}, \quad (2.8)$$

где $\dot{U}_{вых}$, $\dot{U}_{вх}$ – соответственно комплексные действующие значения переменных выходного (усиленного) и входного (дифференциального) напряжений.

На рисунке 2.6 представлены логарифмическая АЧХ (ЛАЧХ) и ФЧХ операционного усилителя общего применения.

а)



б)

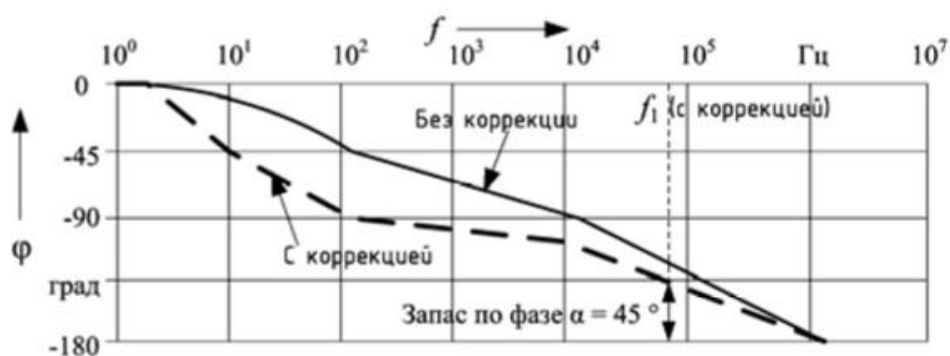


Рисунок 2.6 – ЛАЧХ (а) и ФЧХ (б) операционного усилителя

Полоса пропускания усилителя – диапазон рабочих частот Δf , в пределах которого коэффициент усиления не снижается ниже значения $1/\sqrt{2} \approx 0,707$ (или на 3 дБ) от своего максимального значения. Коэффициент усиления ОУ с ростом частоты уменьшается, а сдвиг по фазе выходного напряжения относительно входного увеличивается. Эти изменения вызваны влиянием емкостей в самом ОУ.

Частота единичного усиления (f_1) – частота, на которой модуль коэффициента усиления операционного усилителя равен единице. Частота единичного усиления является важным справочным параметром при определении свойств ОУ на малом сигнале. Она определяет активную полосу пропускания, максимально реализуемую для данного типа ОУ. Частота единичного усиления на графике АЧХ на частоте f_1 пересекает линию 0 дБ,

что соответствует $K(f)=1$. Устойчивость ОУ обеспечивается специальными цепями частотной коррекции (выводы FC), действие которых сводится к уменьшению фазового сдвига на верхних частотах. На рисунке 2.6 штриховая линия позволяет сравнить АЧХ и ФЧХ до и после применения коррекции.

Время установления выходного напряжения – время, в течение которого $U_{\text{вых}}$ изменяется от уровня 0,1 до уровня 0,9 установившегося значения при воздействии на вход ОУ прямоугольных импульсов. Время установления прямо пропорционально частоте среза.

Скорость нарастания выходного напряжения (v_U) определяется по формуле (2.9) как максимальная скорость изменения выходного напряжения по времени (то есть отношение размаха выходного напряжения, измеряемого от 10 до 90 % переднего или заднего фронта, к времени, необходимому для того, чтобы выходное напряжение пересекло эти уровни).

$$v_U = (\Delta U_{\text{вых}} / \Delta t)_{\text{max}}, \quad (2.9)$$

где $\Delta U_{\text{вых}}$ – изменение выходного напряжения; Δt – время, прошедшее при пересечении напряжением переднего или заднего фронта.

ОУ не может мгновенно отреагировать на изменение входного напряжения из-за внутренних емкостей, скорость заряда которых ограничена, поэтому также ограничена и скорость изменения выходного напряжения. Скорость нарастания характеризует способность ОУ передавать без искажений большие сигналы, в то время как полоса пропускания определяет переходные процессы при усилении слабых сигналов. Типичные значения v_U для ОУ общего применения от 0,5 до 10 В/мкс, для быстродействующих – от 20 до 100 В/мкс [6].

2.4 Шумовые параметры операционного усилителя

Шум – беспорядочные колебания различной физической природы, отличающиеся сложностью временной и спектральной структуры.

Радиоэлектронный шум – случайные колебания токов и напряжений в радиоэлектронных устройствах. При любом измерении шум имеет важное значение. Это сигнал, который перекрывает полезный сигнал. Поэтому предельно различимый слабый сигнал определяется шумом. В случае если измеряемый сигнал не мал, то шум снижает точность его измерения. Шумы порождены неидеальностью компонентов схемы и физическими эффектами, которые не принимаются в расчет при описании электрических процессов.

Шум, который появляется на выходе усилителя, измеряется в виде напряжения. Но генерироваться может как источниками напряжения, так и источниками тока, выходным сигналом которых является случайная величина. Все внутренние шумы приводятся к входу, то есть для них используется модель (рисунок 2.7) с независимыми генераторами случайного шума, подключенными последовательно или параллельно к входам идеального нешумящего усилителя. Поскольку источники шума имеют амплитуды, которые изменяются во времени случайным образом, то шум можно определить только с помощью функции плотности вероятности. Поэтому параметры, используемые для анализа шума усилителя, — это приведенное к входу Э.Д.С. шума и приведенный к входу шумовой ток, которые описывают через спектральную плотность шума или среднеквадратический шум в полосе, равной 1 Гц .

Напряжение шума операционного усилителя – напряжение на выходе операционного усилителя в заданной полосе частот при входном напряжении, равном нулю.

Нормированная электродвижущая сила шума операционного усилителя – приведенная электродвижущая сила шума операционного усилителя, деленная на корень квадратный из заданной полосы частот.

Нормированный ток шума операционного усилителя – приведенный ток шума операционного усилителя, деленный на квадратный корень из заданной полосы частот.

Приведенная электродвижущая сила шума операционного усилителя – напряжение шума операционного усилителя при полной отрицательной обратной связи.

Приведенный ток шума операционного усилителя – величина, равная отношению напряжения шума операционного усилителя к сопротивлению резистора, включенному между выводами выхода и одного из входов при подключении другого входного вывода к общему выводу, стремящемуся к бесконечности [4].

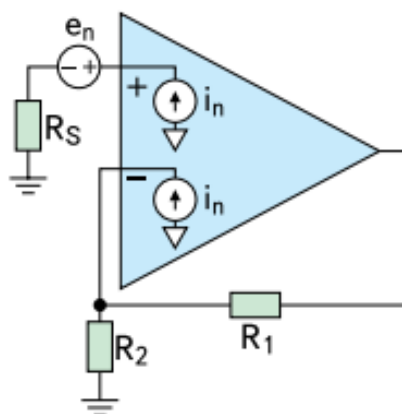


Рисунок 2.7 – Шумовая модель операционного усилителя

Шумы в электрических схемах, в зависимости от причины их возникновения, можно разделить на следующие виды: дробовой шум, тепловой шум, фликкер-шум, импульсный шум, шум лавинного пробоя.

Дробовой шум (иногда называемый шумом Шоттки) — это токовый шум, вызванный случайным распределением носителей заряда в токе, преодолевающим потенциальный барьер. Приведенный к входу токовый шум (i_n) обычно проявляется как два источника токового шума, которые передают токи через два дифференциальных входа. Дробовой шум (i_n) можно получить с помощью формулы (2.10).

$$i_n = \sqrt{2 \cdot I_{см} \cdot q \cdot \Delta f}, \quad (2.10)$$

где $I_{см}$ – ток смещения в амперах (А); q – заряд электрона ($1,6 \cdot 10^{-19}$ Кл); Δf – полоса пропускания (Гц).

Тепловой шум, или шум Джонсона, порожден тепловыми колебаниями электронов в проводнике и прекращается при охлаждении проводника до абсолютного нуля. У него горизонтальный частотный спектр, т.е. одинаковая мощность шума на всех частотах. Шум с горизонтальным спектром называют «белым шумом». При частоте ниже 100 МГц спектральная плотность теплового шума E_{th} определяется по формуле (2.11).

$$E_{th} = \sqrt{4 \cdot k \cdot T \cdot R}, \quad (2.11)$$

где $k = 1,38 \cdot 10^{-23}$ – постоянная Больцмана; T – температура; R — величина сопротивления проводника или резистора, генерирующего шум. Среднеквадратичное значение теплового шума E_{th} определяется по формуле (2.12).

$$E_{th} = \sqrt{4 \cdot k \cdot T \cdot R \cdot \Delta f}, \quad (2.12)$$

где $k = 1,38 \cdot 10^{-23}$ – постоянная Больцмана; T – температура; R — величина сопротивления проводника или резистора, генерирующего шум; Δf – полоса пропускания (Гц).

Импульсный шум порожден несовершенством полупроводников. Скважность импульсов может варьироваться в широких пределах, но амплитуда остается постоянной. Уменьшение импульсного шума достигается за счет улучшения технологического процесса. Шум лавинного пробоя проявляется, когда к p - n -переходу прикладывается обратное напряжение [8].

Фликкер-шум, $1/f$ шум или розовый шум, – электронный шум, наблюдаемый почти в любых аналоговых электронных устройствах. Источниками такого шума могут являться неоднородности в проводящей среде, генерация и рекомбинация носителей заряда в транзисторах и др. При уменьшении частоты ниже определенной границы нарастают как напряжение, так и токи шумов (рисунок 2.8). Плотность шумов здесь обратно пропорциональна частоте. В случае если важно знать напряжение шумов в области фликкер-шумов, надо проинтегрировать плотность шумов согласно формулам (2.13) и (2.14).

$$U_r = U_{rd} \cdot \sqrt{f_{gU} \ln \frac{f_{\max}}{f_{\min}} + (f_{\max} - f_{\min})}, \quad (2.13)$$

$$I_r = I_{rd} \cdot \sqrt{f_{gl} \ln \frac{f_{\max}}{f_{\min}} + (f_{\max} - f_{\min})}, \quad (2.14)$$

где f_{gU} , f_{gl} – граничные частоты фликкер-шумов; f_{\max} , f_{\min} – граничные частоты нужной области; U_r – напряжение шума; I_r – ток шума; U_{rd} – плотность напряжения шумов; I_{rd} – плотность тока шума.

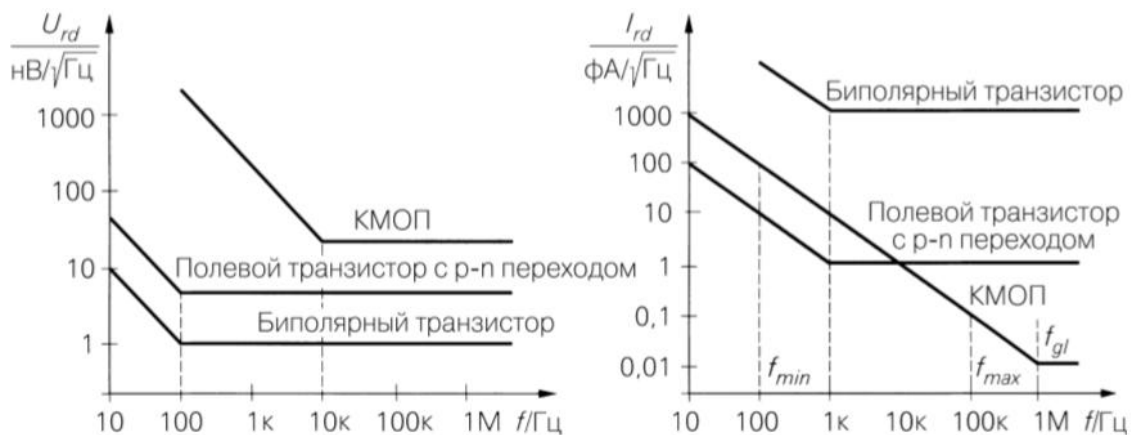


Рисунок 2.8 – Шумы напряжения и тока малошумящих ОУ с биполярными, полевыми с управляющим p - n переходом и МОП транзисторами на входах:

а – напряжение шумов; б – шумовой ток

Шумы операционных усилителей описываются плотностями напряжения или тока шумов, приведенными к входу. Напряжение и ток шума рассчитываются по ним путем умножения на корень квадратный из ширины полосы пропускания, которые приведены в формулах (2.15) и (2.16).

$$U_r = U_{rd} \cdot \sqrt{\Delta f}, \quad (2.15)$$

$$I_r = I_{rd} \cdot \sqrt{\Delta f}, \quad (2.16)$$

где Δf – полоса пропускания; U_r – напряжение шума; I_r – ток шума; U_{rd} – плотность напряжения шумов; I_{rd} – плотность тока шума.

Мощность шумов не зависит от номинала сопротивления и определяется по формуле (2.17).

$$P_r = 4kT\Delta f, \quad (2.17)$$

где k – постоянная Больцмана; T – абсолютная температура; Δf – полоса пропускания. Таким образом, напряжение шумов определяется по формуле (2.18).

$$U_r = \sqrt{PR} = \sqrt{4kT\Delta fR}. \quad (2.18)$$

Так как источники шумов некоррелированы, необходимо складывать квадраты составляющих согласно формуле (2.19).

$$U_{rad.ges} = \sqrt{\sum U_r^2}, \quad (2.19)$$

где $U_{rad.ges}$ – суммарная плотность напряжения шумов; U_r – напряжение шума [9].

Согласно [1] нормированную Э.Д.С. шума $E_{ш,н}, В/\sqrt{\Gamma u}$, определяют по формуле (2.20). Нормированный ток шума $I_{ш,н}, А/\sqrt{\Gamma u}$ вычисляют по формуле (2.21).

$$E_{ш,н} = \sqrt{\left(\frac{R_1}{R_1 + R_3} \cdot \frac{U_{ш,вых,1}}{K_Z} \cdot \frac{1}{\sqrt{\Delta f^*}}\right)^2 - 1,66 \cdot 10^{-20} \cdot R_1}, \quad (2.20)$$

$$I_{ш,н} = \sqrt{\left(\frac{R_1}{R_1 + R_3} \cdot \frac{U_{ш,вых,2}}{R_2} \cdot \frac{1}{K_Z \cdot \sqrt{\Delta f^*}}\right)^2 - \frac{1,66 \cdot 10^{-20}}{R_2}}, \quad (2.21)$$

где K_Z – коэффициент передачи полосового фильтра Z ; R_1, R_2, R_3 – сопротивления резисторов; Δf^* – эффективная полоса пропускания полосового фильтра; $U_{ш,вых,1}$, $U_{ш,вых,2}$ – напряжения, измеренные измерителем при коммутации реле в положение 1 и 2.

Эффективное значение напряжения шума $U_{ш,эфф}, В$, приведенное ко входу ОУ, определяют по формуле (2.22).

$$U_{ш,эфф} = \sqrt{\left(\frac{R_1}{R_1 + R_2} \cdot \frac{U_{ш,вых}}{K_Z}\right)^2 - 1,66 \cdot 10^{-20} \cdot R_1 \cdot \Delta f^*}, \quad (2.22)$$

где K_Z – коэффициент передачи полосового фильтра Z ; R_1, R_2 – сопротивления резистора; Δf^* – эффективная полоса пропускания полосового фильтра; $U_{ш,вых}$ – значение выходного напряжения проверяемого ОУ.

Размах шума $\Delta U_{ш}, В$, определяют по формуле (2.23).

$$\Delta U_{ш} = \frac{R_1}{R_1 + R_3} \cdot \frac{1}{K_{UR} \cdot K_A \cdot K_Z} \cdot U_{вых} - 6,45 \cdot 10^{-10} \sqrt{R_2 \cdot \Delta f} , \quad (2.23)$$

где K_{UR} – коэффициент передачи детекторов; K_A – коэффициент передачи сумматора A ; K_Z – коэффициент передачи фильтра Z ; Δf – полоса пропускания фильтра.

3 Разработка испытательного стенда

3.1 Аппаратная реализация

Для выполнения поставленной задачи основную роль играют аппаратная и программная реализации. Согласно [1], исследования операционного усилителя осуществляются только с применением различных измерительных средств, и для получения какого-либо определенного значения шумового параметра необходимо изменять электрическую структурную схему. В данной работе часть аппаратных средств заменяется программными средствами, а именно, виртуальными приборами, созданными с помощью среды графического программирования LabVIEW. Таким образом, построение многофункционального стенда значительно сокращает время и средства для получения значений необходимых параметров, а также, исключив некоторые измерительные приборы, сокращается количество собственных шумов в схеме.

В данной работе аппаратная часть стенда включает измерительную схему, устройство ввода/вывода DAQ PCI USB-6251 и персональный компьютер. Схема измерительного стенда представлена на рисунке 3.1 [10].

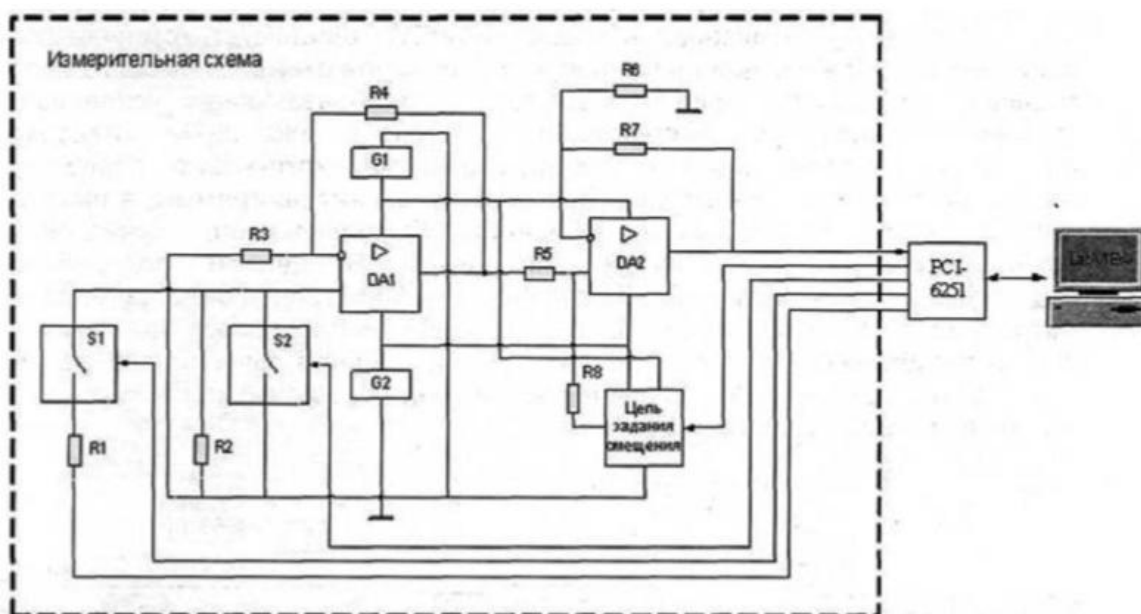


Рисунок 3.1 – Схема стенда для определения шумовых параметров операционного усилителя

3.1.1 Основные компоненты измерительной схемы

Измерительная схема содержит два неинвертирующих операционных усилителя, один из которых *K544УД2А* является объектом исследования (*DA1*), второй *AD797* (*DA2*) – прецизионный, обладающий минимальными шумовыми параметрами. В качестве устройства коммутации используется герконовое реле *РГК15* (*S2*) с целью уменьшения контактных шумов. Питание измерительной схемы осуществляется источниками постоянного напряжения (*G1* и *G2*). Цепью задания смещения является микросхема *DS1267S-010* (двухканальный цифровой потенциометр), которая входит в состав следящей системы автоматического регулирования. Эта система необходима для того, чтобы устранить ограничение выходного напряжения дополнительного усилительного каскада и расширить диапазон измерений до частот в десятые доли герц. Следящая система автоматического регулирования задает такое напряжение смещения на входе дополнительного усилительного каскада, при котором постоянная составляющая его выходного напряжения минимальна. Эта система управляется с помощью устройства ввода/вывода данных. На рисунке 3.2 представлен внешний вид измерительной схемы.

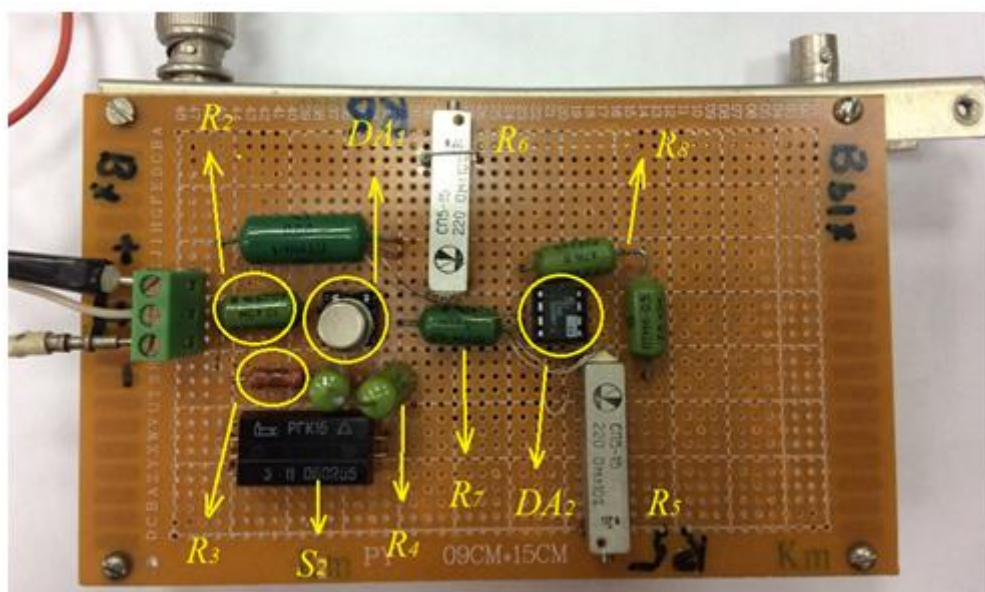


Рисунок 3.2 – Внешний вид измерительной схемы стенда для определения шумовых параметров операционного усилителя

Все вышеуказанные используемые компоненты отражены в списке компонент в таблице 3.1.

Таблица 3.1 – Список компонент

| Наименование | Тип / Параметры | Назначение |
|------------------------|--------------------------|-----------------------------------------------------------------------------------------------------------------------------------------------------------------------------------------------------------------------------------------------|
| Операционный усилитель | K544УД2А | Объект испытаний; дополнительный усилитель, доводящий общий коэффициент усиления до 1000. |
| | AD797 | |
| Реле | РГК15 | Устройство коммутации для измерения нормированной Э.Д.С шума при положении переключателя 1, измерении нормированного тока шума при положении переключателя 2. |
| Цифровой потенциометр | DS1267S-010 | Устранение ограничения выходного напряжения дополнительного усилительного каскада; регулирование напряжения смещения на входе дополнительного усилительного каскада, при котором постоянная составляющая его выходного напряжения минимальна. |
| Резисторы проволочные | СП5-15; ПТМН-0,5; ПТМН-1 | Осуществление обратной связи; имитация сопротивления источника шума. |

3.1.1.1 Реле РГК15

РГК15 является электромагнитным, герконовым реле, предназначенным для коммутации электрических цепей постоянного и переменного тока. В таблице 3.2 приведены основные характеристики реле РГК15.

Таблица 3.2 – Технические характеристики реле РГК15

| | |
|------------------------------------------------------------------------------------------------------------------------------------------------------------------------------------------------------------------------------------------|-------------------|
| Р электрических контактов (при напряжении (6 ± 1) В и силе тока (10 ± 1) мА, Ом | 0,6 |
| $t_{срабатывания}$, мс, не более | 2,0 |
| $t_{отпускания}$, мс, не более | 2,5 |
| Р изоляции между токоведущими цепями, а также между токоведущими цепями и корпусом, МОм: в нормальных климатических условиях; при максимальной рабочей температуре | 500 20 |
| Р изоляции в условиях повышенной влажности, МОм: между контактами, между контактами и обмоткой, а также между контактами и корпусом; между обмоткой и корпусом | 10 5 |
| Испытательное напряжение переменного тока между токоведущими цепями, а также между токоведущими цепями и корпусом, В: в нормальных климатических условиях; в условиях повышенной влажности; при пониженном атмосферном давлении | 500 300 150 |
| Испытательное напряжение переменного тока между разомкнутыми контактами, В | 125 |
| Масса, г, не более | 18 |

Герконовое реле представляет собой два сердечника, изготовленных из ферромагнитной упругой проволоки, которые помещены внутрь герметичного стеклянного баллона, заполненного азотом или другим инертным газом. Сверху баллона находится обмотка. Принцип действия реле заключается в том, что при подаче тока на обмотку, возникает магнитное поле вокруг геркона, и контакты замыкаются. Контакты размыкаются, в случае недостаточной напряженности магнитного поля.

3.1.1.2 Операционный усилитель AD 797

AD 797 является малошумящим операционным усилителем с основными характеристиками: входное напряжение шума $0,9 \text{ нВ}/\sqrt{\text{Гц}}$; полное гармоническое искажение -120 дБ; скорость нарастания составляет 20 В/мкс; полоса пропускания 110 МГц; напряжение смещения 80 мкВ; дрейф напряжения смещения $1,0 \text{ мкВ}/^\circ\text{C}$.

3.1.1.3 Микросхема DS1267S-010

Микросхема DS1267S-010 цифрового потенциометра состоит из двух потенциометров с цифровым управлением, каждый из которых разбит на 256 резистивных секций. Между каждой резистивной секцией и концами потенциометра находятся точки, которые доступны контактной щетке. Положение контактной щетки на резистивной решетке устанавливается с помощью 8-битного значения, которое контролирует, какая точка подключена к выходу контактной щетки. Коммуникация и управление устройством осуществляется через 3-проводный интерфейс последовательного порта. Трехпроводный последовательный интерфейс состоит из трех входных сигналов: RST, CLK и DQ. Этот интерфейс позволяет считывать или записывать положение контактной щетки устройства. Структурная схема потенциометра представлена на рисунке 3.3.

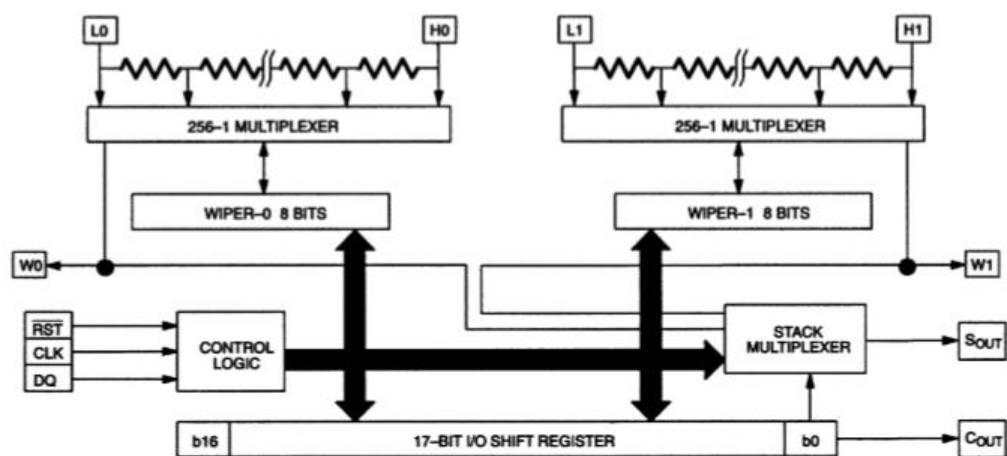


Рисунок 3.3 – Структурная схема цифрового потенциометра DS1267S-010

3.1.1.4 Выбор номиналов резисторов

Выбор номиналов резисторов осуществляется в соответствии с номиналами, указанными в [10], но необходимо, чтобы выполнялись требования, изложенные в [1]. Согласно п.1.2.5 [1] сопротивление резистора R_3 выбирают от 10 до 100 Ом. Примем $R_3 = 18,2$ Ом. Так как измерительная схема содержит неинвертирующий операционный усилитель, то коэффициент усиления определяется по формуле:

$$K_y = 1 + \frac{R_4}{R_3}, \quad (3.1)$$

где R_3, R_4 – сопротивления резисторов; K_y – коэффициент усиления ОУ.

Сопротивление R_4 выбираем 480 Ом и проверим следующее условие:

$$\frac{R_3}{R_3 + R_4} \geq \frac{10^2}{K_{y,\min}}, \quad (3.2)$$

где $K_{y,\min}$ – минимальное значение коэффициента усиления проверяемого ОУ.

Преобразовав, получаем формулу:

$$\frac{K_{y,\min} \cdot R_3}{10^2} - R_3 \geq R_4, \quad (3.3)$$

значение $K_{y,\min}$ выбирают из [11], и, подставив значения, условие выполняется.

Одновременно с условием (3.2) должны выполняться неравенства:

$$\frac{R_3}{R_3 + R_4} \geq \frac{U_{см,маx} + 10 \cdot E_{ш,ш,маx} \cdot \sqrt{\Delta f^*}}{U_{вых,маx}}, \quad (3.4)$$

$$\frac{R_3}{R_3 + R_4} \geq \frac{U_{см,маx} + 10 \cdot I_{ш,ш,маx} \cdot \sqrt{\Delta f^*} \cdot R_2 + I_{вх,маx} \cdot R_2}{U_{вых,маx}}, \quad (3.5)$$

где $U_{см,маx}$ – максимальное абсолютное значение напряжения смещения нуля проверяемого ОУ, В; Δf^* – эффективная полоса пропускания полосового фильтра, Гц; $I_{вх,маx}$ – максимальное абсолютное значение входного тока проверяемого ОУ; $U_{вых,маx}$ – абсолютное значение максимального выходного напряжения проверяемого ОУ, В [11]; $E_{ш,ш,маx}$ – максимальное значение нормированной Э.Д.С, $V/\sqrt{Гц}$; $I_{ш,ш,маx}$ – максимальное значение нормированного тока шума.

Подставим все значения в неравенство (3.4):

$$\frac{18,2}{18,2 + 480} \geq \frac{3 \cdot 10^{-3} + 10 \cdot 4,8 \cdot 10^{-8} \cdot \sqrt{30000}}{10}, \quad \text{условие выполняется. Аналогично}$$

проверим неравенство (3.5):

$$\frac{18,2}{18,2 + 480} \geq \frac{3 \cdot 10^{-3} + 10 \cdot 5,4 \cdot 10^{-12} \cdot \sqrt{30000} \cdot 10000 + 0,1 \cdot 10^{-9} \cdot 10000}{10}, \quad \text{выполняется.}$$

Сопротивление R_2 выбираем 10 кОм, при котором выполняется соответствующее неравенство:

$$R_2 \geq \frac{1,66 \cdot 10^{-20}}{I_{ш,ш,мин}^2}. \quad (3.7)$$

После того, как измерительная схема конструктивно готова, необходимо проверить ее работоспособность. К калибровочному входу измерительной схемы был подключен генератор АWG-4105, а к выходу – осциллограф АКТАКОМ. Схема работала неверно, поэтому необходимо было провести калибровку измерительного тракта. При подаче напряжения переменного тока 10 мВ с частотой 1 кГц на выходе операционного усилителя К544УД2А наблюдается напряжение смещения, равное 288 мВ. Это напряжение смещения будет усиливаться вторым операционным

усилителем AD797 и на выходе осциллограф покажет, что ОУ входит в насыщение. Для настройки первого каскада необходимо добавить в схему делитель напряжения (рисунок 3.4) с целью устранения напряжения смещения первого ОУ ручным способом. Регулируя значения переменного резистора, сводим к минимуму напряжение смещения, таким образом, был отлажен первый каскад.

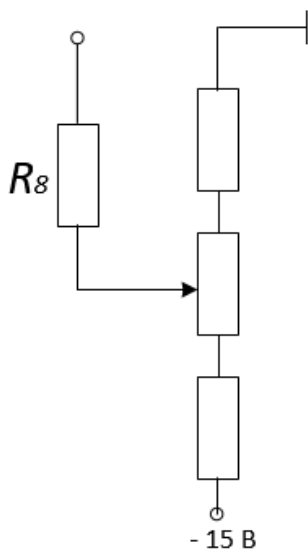


Рисунок 3.4 – Схема делителя напряжения

После отладки первого каскада на выходе измерительной схемы был получен график (рисунок 3.5).

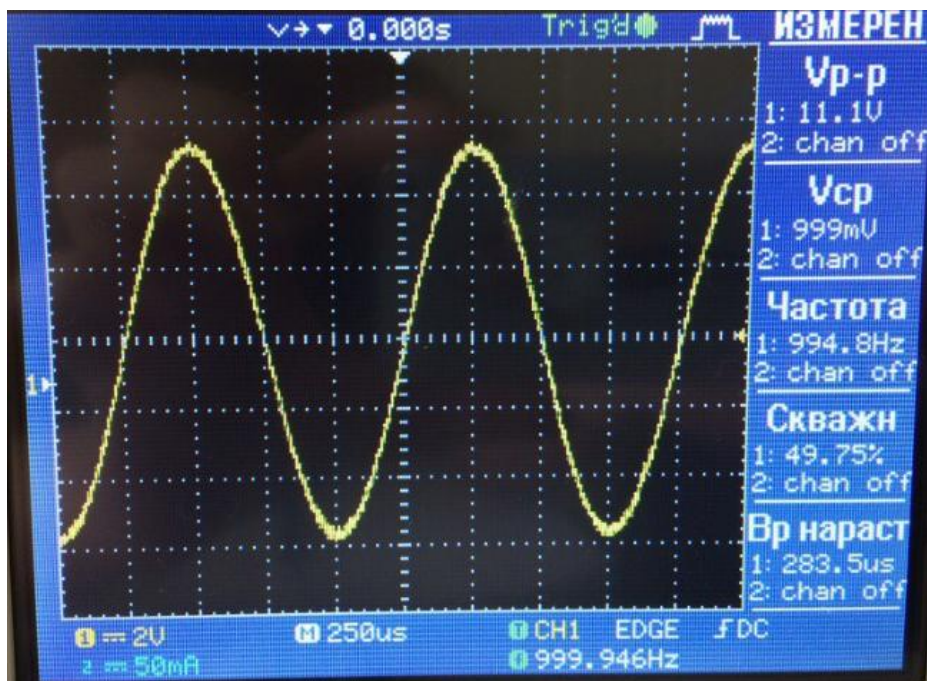


Рисунок 3.5 – График выходного напряжения измерительной схемы

Как видно из рисунка 3.5 выходное напряжение равно 11,1 В. Значит, общий коэффициент усиления схемы равен одной тысяче. Посчитав по формуле (3.1) коэффициент усиления для каждого каскада при неинвертирующем включении схемы, получаем:

$$K_1 = 1 + \frac{480}{18,2} = 27,4; \quad (3.8)$$

$$K_2 = 1 + \frac{15000}{390} = 39,5; \quad (3.9)$$

$$K = K_1 \cdot K_2 = 27,4 \cdot 39,5 = 1082,3. \quad (3.10)$$

Таким образом, произведена калибровка измерительного тракта. Проверена правильность работы измерительной схемы на различных частотах (рисунок 3.6), а именно при 100 Гц и 1 МГц. При частоте 1 МГц видны искажения сигнала.

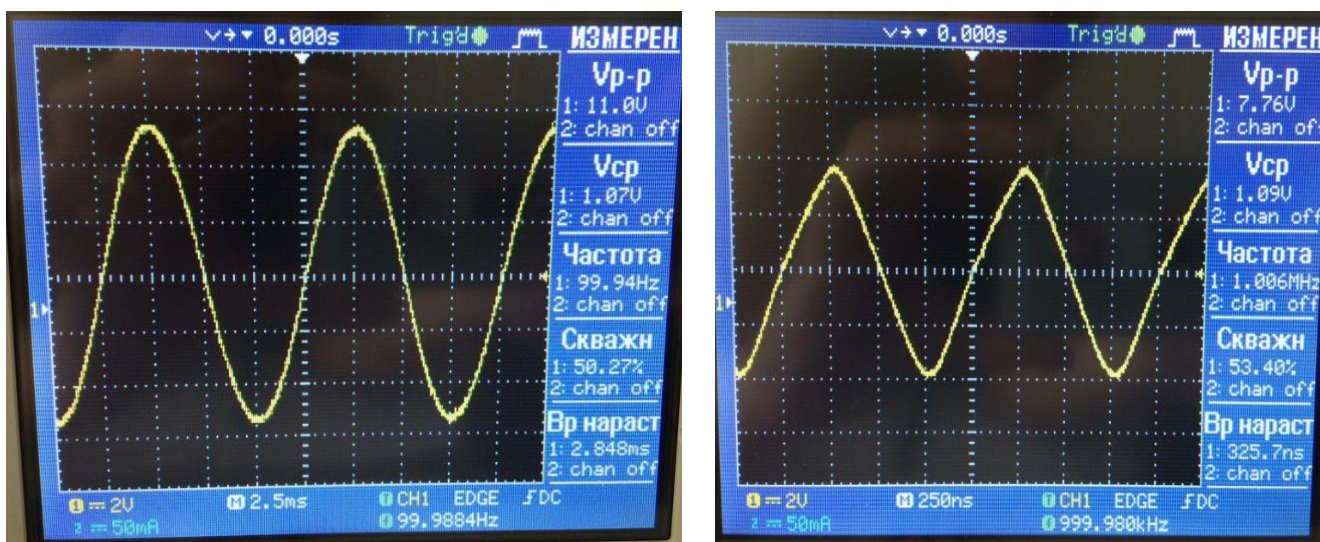


Рисунок 3.6 – График выходного напряжения измерительной схемы на различных частотах

3.1.2 Назначение и характеристики устройства ввода/вывода DAQ PCI USB-6251

Плата ввода-вывода NI PCI USB-6251 является высокоскоростным многофункциональным устройством сбора данных (DAQ). Такие устройства упрощают измерения, так как оптимизированы для получения высокой точности измерений на больших частотах выборки. Они имеют в усилитель

NI-PGIA2, который спроектирован для высокой частоты дискретизации на высоких частотах, обеспечивающий высокую точность, даже когда измерения производятся по всем каналам на максимальных скоростях.

В данной работе это устройство обеспечивает управление процессами, а именно, передает необходимые данные и управляет цепью задания смещения. Также это устройство необходимо для преобразования аналоговой информации в цифровой код, связи с персональным компьютером и получения характеристик компонентов, в том числе шумовых параметров исследуемого операционного усилителя.

Аппаратно-программные средства DAQ оцифровывают сигналы, выполняют преобразования для генерации аналоговых сигналов, позволяют измерять и контролировать входные и выходные цифровые сигналы. Компоненты всех устройств USB-6251 изображены на рисунке 3.7. Здесь I/O Connector – коннекторный блок; Analog Input – аналоговые входные сигналы; Analog Output – аналоговые выходные сигналы; Digital I/O – цифровые входные/выходные сигналы; Counters – сигналы счетчиков; PFI (Programmable Function Interface) – сигналы программируемого функционального интерфейса; Digital Routing and Clock Generation – блок цифровой маршрутизации и генерации времени; Bus Interface – интерфейс шины; Bus – шина.

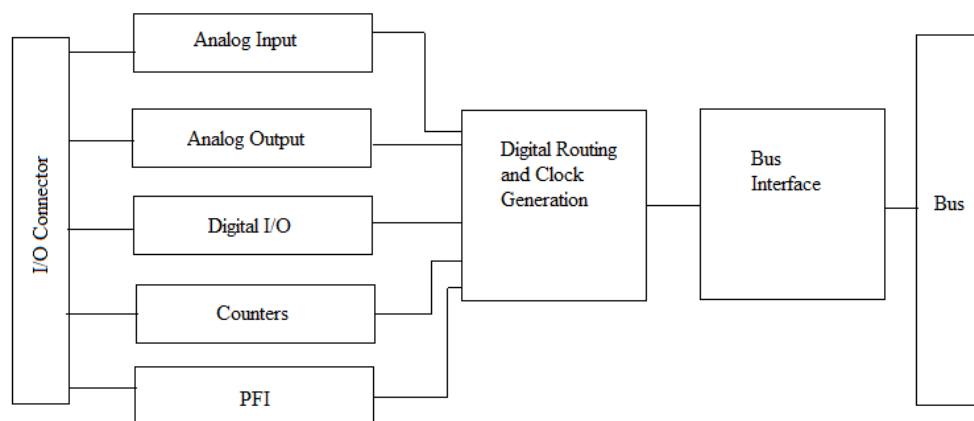


Рисунок 3.7 – Компоненты устройств USB-6251

Плата USB-6251 имеет внешний вид, который представлен на рисунке 3.8. Основные характеристики:

- количество каналов АЦП – 8 дифференциальных, либо 16 при включении с общей землей;
- количество каналов ЦАП – 2;
- разрешение – 16 бит;
- максимальная частота дискретизации АЦП: 1,25 МГц при измерении в одноканальном режиме; 1 МГц – в многоканальном;
- максимальная частота дискретизации ЦАП – 2,8 МГц;
- количество цифровых линий – 24;
- счётчики – 2 32-х разрядные;
- максимальный динамический диапазон аналоговых напряжений - 10...10 В.



Рисунок 3.8 – Плата ввода/вывода USB-6251

3.2 Программная реализация

В данной работе часть аппаратных средств заменяется программными средствами, а именно, виртуальными приборами, созданными с помощью среды графического программирования LabVIEW. Также с помощью программы осуществляется управление стендом, записываются и обрабатываются результаты эксперимента.

Лицевая панель стенда, благодаря которой осуществляется выбор теста и его запуск, представлена на рисунке 3.9. А на рисунке 3.10

изображена блок-схема виртуального прибора для «Тест 1», при запуске которой осуществляется измерение нормированного тока шума.

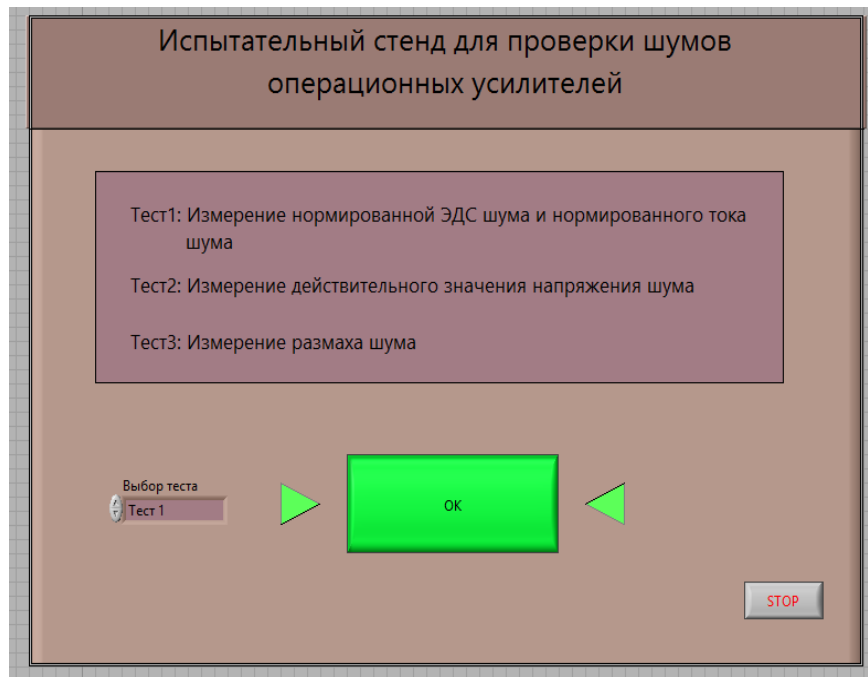


Рисунок 3.9 – Лицевая панель стенда для определения шумовых параметров операционного усилителя

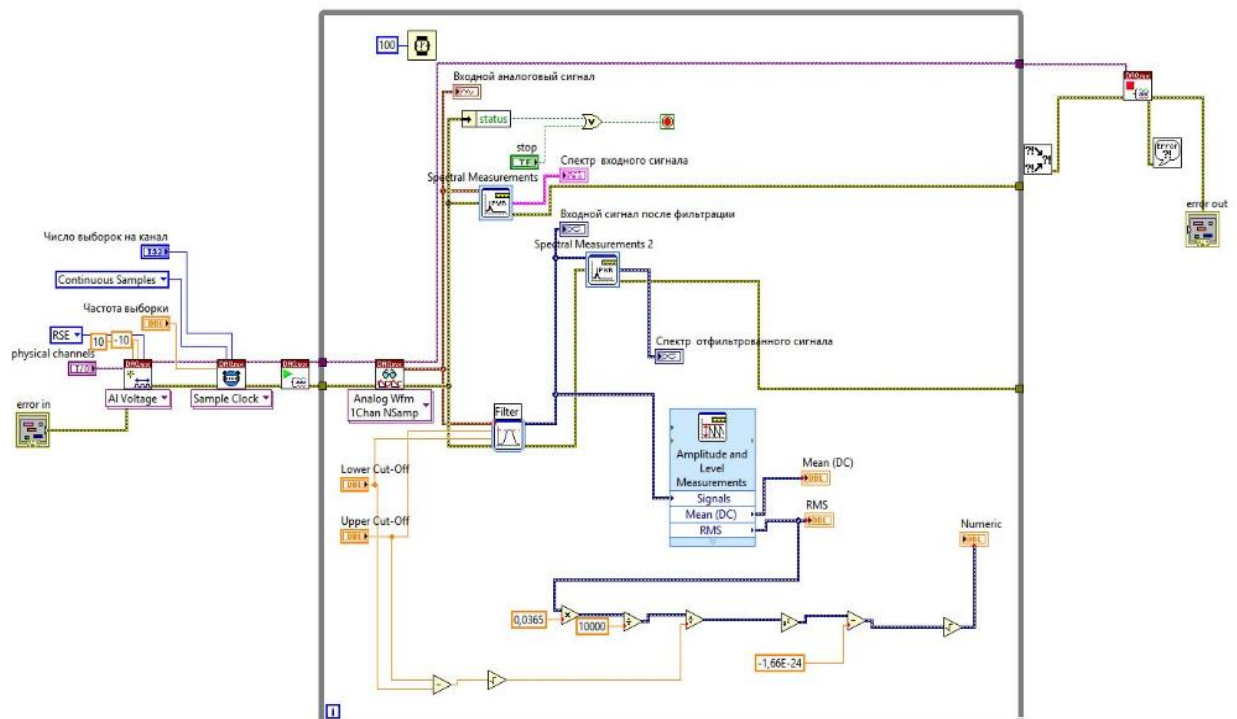


Рисунок 3.10 – Блок-схема виртуального прибора для «Тест 1»

На блок-схеме показана замена аппаратного фильтра – программным, а именно виртуальным прибором, иконка которого имеет обозначение «Filter». С помощью такого фильтра имеется возможность изменять его характеристики, такие как: полоса пропускания, тип фильтра, его порядок, частота дискретизации, верхняя и нижняя частоты среза. В данной работе выбран полосовой фильтр (bandpass) Чебышева четвертого порядка. Одним из преимуществ виртуального прибора является его интерактивность, благодаря которой при изменении входных параметров можно сразу увидеть полученный результат.

После написания программы необходимо провести «Тест 1», при котором измеряется нормированный ток шума. На генераторе было задано напряжение переменного тока 4 мВ. Испытания проведены на всех частотах, предложенные ГОСТ 23089.12-86. Для контроля работоспособности измерительной схемы с помощью осциллографа получен график выходного напряжения (рисунок 3.11).

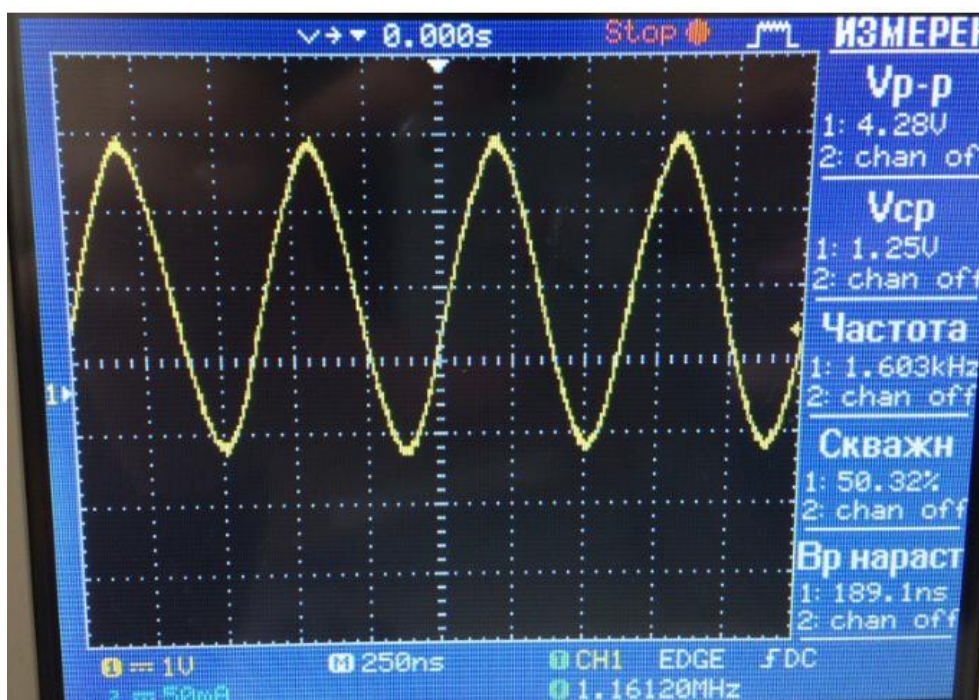


Рисунок 3.11 – График выходного напряжения

Ниже приведены результаты испытаний, проведенные при частотах 10 Гц (рисунок 3.12) и 10 кГц (рисунок 3.13).

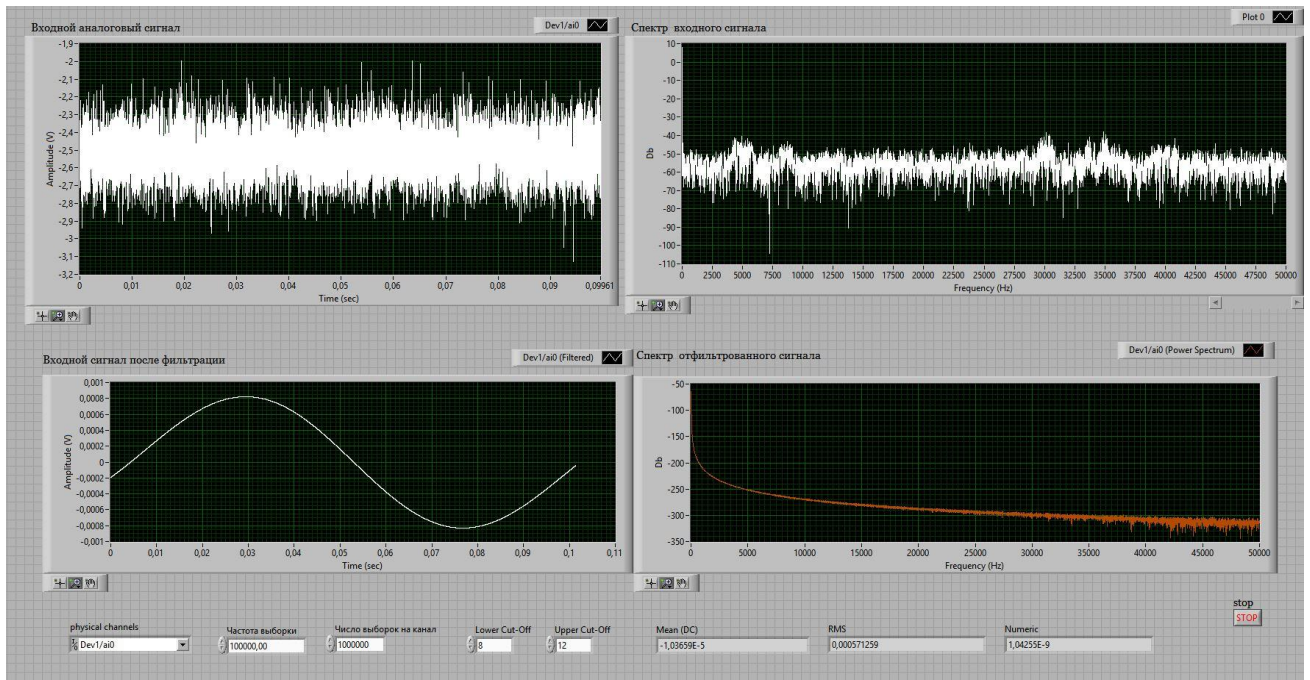


Рисунок 3.11 – Результаты испытаний при частоте 10 Гц

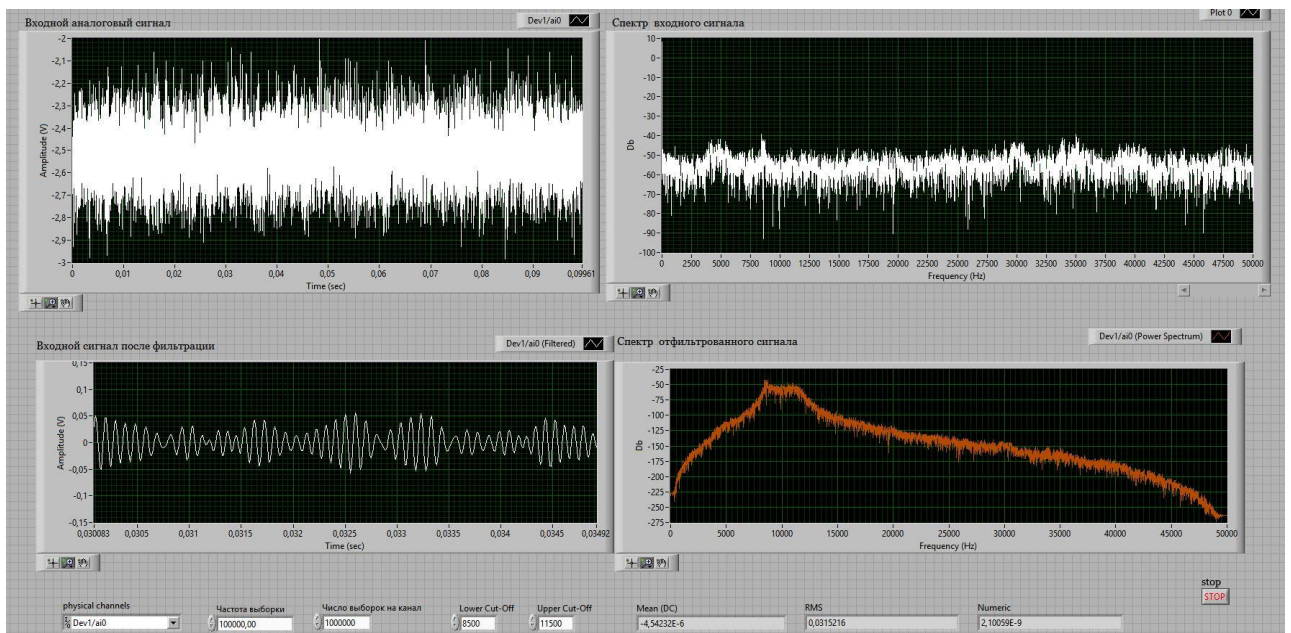


Рисунок 3.12 – Результаты испытаний при частоте 10 кГц

Для удобства полученные результаты сведены в таблицу 3.3 и по данным таблицы построены графики зависимости изменения нормированного тока шума от частоты (рисунок 3.13, 3.14).

Таблица 3.3 – Результаты испытаний

| Частота, Гц | $I_{ш,н}, А$ |
|-------------|-----------------------|
| 10,0 | $1,043 \cdot 10^{-9}$ |
| 20,0 | $1,414 \cdot 10^{-9}$ |
| 71,0 | $1,689 \cdot 10^{-9}$ |
| 100,0 | $1,773 \cdot 10^{-9}$ |
| 1000,0 | $1,837 \cdot 10^{-9}$ |
| 10000,0 | $2,101 \cdot 10^{-9}$ |
| 100000,0 | $5,334 \cdot 10^{-8}$ |

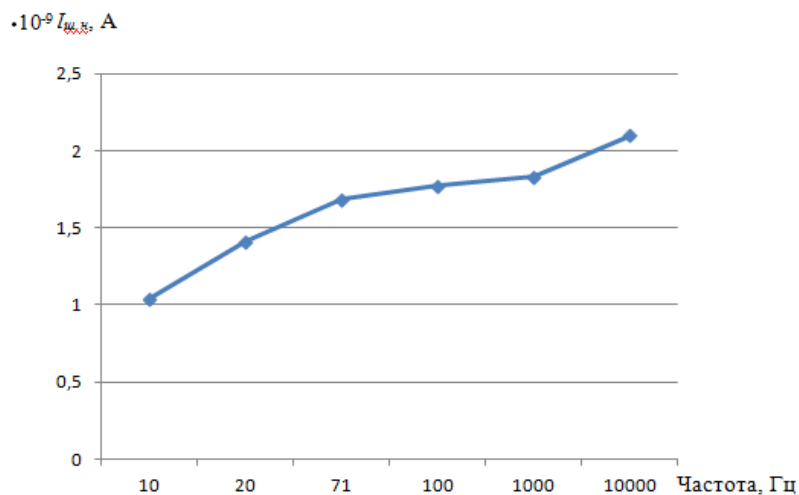


Рисунок 3.13 – График зависимости тока шума от частоты

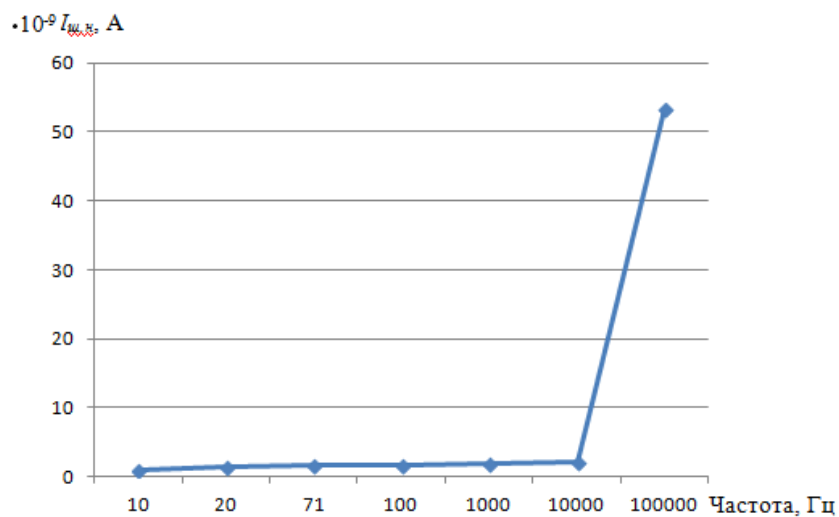


Рисунок 3.14 – График зависимости тока шума от частоты

4 Социальная ответственность

В данном разделе рассмотрены вопросы, связанные с организацией рабочего места и условий, в которых будет реализовываться разработка испытательного стенда для определения шумовых параметров операционного усилителя в соответствии с нормами производственной санитарии, техники безопасности, охраны труда и окружающей среды. Испытательный стенд разрабатывается с целью упрощения аппаратной реализации и определяет действительные шумовые параметры операционного усилителя, благодаря чему, имеется возможность определить целесообразность использования конкретного операционного усилителя в любом устройстве. В дальнейшем, разработку, полученную в ходе написания ВКР, могут использовать сотрудники кафедры систем управления и мехатроники. Рабочим местом является лаборатория, рабочей зоной является стол с необходимыми приборами и персональным компьютером. Работа с компьютером вызывает значительное умственное напряжение, оказывает негативное влияние на зрение пользователя. Для оптимального поддержания работоспособности пользователю необходимо рациональное расположение требуемых элементов на рабочем месте, а также соблюдение техники безопасности.

В данном разделе указаны такие вредные факторы, оказывающие негативное влияние на организм человека, как электромагнитное излучение, неоптимальный микроклимат помещения, недостаточность освещения. Также указан характер вредного воздействия данных факторов на организм и последствия их длительного или чрезмерного воздействия. Помимо этого, указаны ЧС, которые могут произойти на рабочем месте и действия, которые необходимо выполнить в случае их возникновения.

4.1 Производственная безопасность

4.1.1 Анализ вредных и опасных факторов

При разработке испытательного стенда различные факторы могут негативно воздействовать на организм человека. Их перечень представлен в таблице 4.1.

Таблица 4.1 – Опасные и вредные факторы при разработке испытательного стенда для определения шумовых параметров операционного усилителя

| Источник фактора, наименование видов работ | Факторы (по ГОСТ 12.0.003) | | Нормативные документы |
|---------------------------------------------------------------------------------------------|----------------------------------------------------------------------------------------------------------------------------------------------------------------------------------------------------------------------------------------------------------------------|-----------------------|--------------------------------------------------------------------------------------------------------------------------------------------------------------------------------------------------------------------------------------------------------------------------------------------------------------------------------------------------------------------------------------------------------------------------------------------------------------------------------------------------------------------------------------------------------------------------------------------------------------------------------------------------------------------------------------------------------------|
| | Вредные | Опасные | |
| Разработка испытательного стенда для определения шумовых параметров операционного усилителя | 1. Превышение уровня электромагнитных излучений; 2. Недостаток естественного освещения; 3. Недостаточная освещенность рабочей зоны. 4. Повышенная температура; 5. Повышенная напряженность зрения; 6. Повышенная напряженность труда в течение смены. | 1. Электрический ток. | Требования при выполнении работ сидя устанавливаются ГОСТ 12.2.032-78 [12]. Параметры микроклимата устанавливаются СанПиН 2.2.4.548-96 [13]. Требования к естественному и искусственному освещению устанавливаются СП 52.13330.2011 [14]. Параметры электромагнитного излучения устанавливаются СанПиН 2.2.4.3359-16 [15]. Требования по электробезопасности устанавливаются ГОСТ Р 12.1.019-2009 [16]. Требования по пожарной безопасности устанавливаются ГОСТ 12.1.004-91 ССБТ [17]. Требования по взрывобезопасности устанавливаются ГОСТ 12.1.010-76 ССБТ [18]. Требования к организации труда устанавливаются Трудовым кодексом Российской Федерации от 30.12.2001 N 197-ФЗ [19]. |

Такие опасные и вредные факторы могут влиять на состояние здоровья, привести к травмоопасной или аварийной ситуации, поэтому следует установить эффективный контроль за соблюдением норм и требований, предъявленных к их параметрам.

4.1.1.1 Влияние микроклимата

Микроклимат производственных помещений – это климат внутренней среды данных помещений, который определяется совместно действующими на организм человека температурой, относительной влажностью и скоростью движения воздуха, а также температурой окружающих поверхностей. Нормативные требования к отдельным показателям микроклимата, их сочетаниям, разработанные на основе изучения теплообмена и теплового состояния человека в микроклиматических камерах и в производственных условиях, а также на основе клинических и эпидемиологических исследований, изложены в СанПиН 2.2.4.548 – 96 [13].

Основные виды работ, выполняемые инженером-метрологом, по степени физической тяжести, относятся к категории легких работ. Оптимальные величины показателей микроклимата на рабочих местах производственных помещений, в соответствии с периодом года и категорией работ, согласно [13], предоставлены в таблице 4.2, а допустимые величины показателей приведены в таблице 4.3.

Таблица 4.2 – Оптимальные параметры микроклимата на рабочих местах производственных помещений

| Период года | Категория работ по уровню энергозатрат, Вт | Температура воздуха, °С | Температура поверхностей, °С | Относительная влажность воздуха, % | Скорость движения воздуха, м/с |
|-------------|--------------------------------------------|-------------------------|------------------------------|------------------------------------|--------------------------------|
| Холодный | Категория Ia (до 139) | 23-25 | 21-25 | 40-60 | 0,1 |
| Теплый | Категория Ia(до 139) | 20-22 | 22-26 | 40-60 | 0,1 |

В помещении необходимо предусмотреть систему отопления, функционирующую в зимнее время, которая будет обеспечивать достаточное, постоянное и равномерное нагревание воздуха. Нормы подачи свежего воздуха приведены в таблице 4.4 [20].

Таблица 4.3 – Допустимые параметры микроклимата на рабочих местах производственных помещений

| Период года | Категория работ по уровню энергозатрат, Вт | Температура воздуха, °С | | Температура поверхностей, °С | Относительная влажность воздуха, % | Скорость движения воздуха, м/с |
|-------------|--------------------------------------------|-----------------------------------|-----------------------------------|------------------------------|------------------------------------|--------------------------------|
| | | Диапазон ниже оптимальных величин | Диапазон выше оптимальных величин | | | |
| Холодный | Категория Ia (до 139) | 20-21,9 | 24,1-25,0 | 19-26 | 15-75 | 0,1 |
| Теплый | Категория Ia (до 139) | 21-22,9 | 25,1-28,0 | 20-29 | 15-75 | 0,1 |

Таблица 4.4 – Нормы подачи свежего воздуха в помещения, где расположены компьютеры

| Характеристика помещения | Объемный расход подаваемого в помещение свежего воздуха, м ³ /на одного человека в час |
|---------------------------------------------------------------------------------------------------------------------|---------------------------------------------------------------------------------------------------|
| Объем до 20 м ³ на человека (20-40) м ³ на человека Более 40 м ³ на человека | Не менее 30 Не менее 20 Естественная вентиляция |

4.1.1.2 Недостаточная освещенность рабочей зоны

Производственное освещение является неотъемлемым элементом условий трудовой деятельности человека. При правильно организованном освещении рабочего места обеспечивается сохранность зрения человека и нормальное состояние его нервной системы, а также безопасность в процессе производства. Производительность труда и качество выпускаемой продукции находятся в прямой зависимости от освещения. Основной задачей производственного освещения является поддержание на рабочем месте освещенности, соответствующей характеру зрительной работы. Работая при освещении плохого качества, люди могут ощущать усталость глаз и переутомление, что приводит к снижению работоспособности и к головным болям. Освещённость (E) – физическая величина, характеризующая освещение поверхности, создаваемое световым потоком, падающим на эту поверхность, измеряется в Люксах. Работа с приборами относится к

зрительным работам средней точности для помещений жилых и общественных зданий. Согласно СП 52.13330.2011 [14], такие помещения должны удовлетворять требованиям, указанным в таблице 4.5.

Таблица 4.5 – Требования к освещению помещений жилых и общественных зданий при зрительной работе средней точности

| Характеристика зрительной работы | Наименьший или эквивалентный размер объекта различения, мм | Разряд зрительной работы | Подразряд зрительной работы | Относительная продолжительность зрительной работы при направлении зрения на рабочую поверхность, % | Искусственное освещение | | Естественное освещение | |
|----------------------------------|------------------------------------------------------------|--------------------------|-----------------------------|----------------------------------------------------------------------------------------------------|---------------------------------------------------------------------|----------------------------------------------------|----------------------------|-----|
| | | | | | Освещённость на рабочей поверхности от системы общего освещения, лк | Коэффициент пульсации освещённости КП, %, не более | КЕО еН, %, при | |
| | | | | | | | Верхнем или комбинированно | М |
| Высокой точности | Более 0,5 | В | 1 | Не менее 70 | 150 | 20 | 2,0 | 0,5 |
| | | | 2 | Менее 70 | 100 | 20 | 2,0 | 0,5 |

4.1.1.3 Влияние электромагнитных излучений

В качестве источника электромагнитного излучения в данной работе рассматриваются компоненты испытательного стенда, а также персональный компьютер. Электромагнитные поля, характеризующиеся напряженностями электрических и магнитных полей, наиболее вредны для организма человека. Степень и характер воздействия электромагнитных излучений на организм человека зависят: от интенсивности излучения; частоты колебаний; поверхности тела облучаемого; индивидуальных особенностей организма; режима облучения (непрерывный или прерывистый) продолжительности воздействия; комбинированного действия других факторов производственной среды. Для людей, использующих в своей работе автоматизированные информационные системы на основе персональных компьютеров, основным источником ионизирующего излучения являются мониторы, особенно дисплеи с электронно-лучевыми трубками. Влияние

ионизирующего излучения на организм человека может приводить к торможению функций кроветворных органов, снижению сопротивляемости организма к инфекционным заболеваниям, нарушению нормальной свертываемости крови и другим неблагоприятным последствиям. Для снижения вредного воздействия на работника законодательство установлены определенные нормы и требования к персональному компьютеру и рабочему месту пользователя. Основным требованием в СанПиН 2.2.2.542 – 96 [21]. Конструкция монитора должна обеспечивать мощность экспозиционной дозы рентгеновского излучения в любой точке на расстоянии 0,05 м от экрана и корпуса монитора при любых положениях регулирующих устройств и не должна превышать $7,74 \cdot 10$ А/кГ, что соответствует эквивалентной дозе, равной 0,1 мбэр/ч (100 мкр/ч). В таблице 4.6 представлены предельно-допустимые уровни напряженности на рабочих местах.

Таблица 4.6 – Предельно-допустимые уровни напряженности на рабочих местах

| Время воздействия за рабочий день, мин | Условия воздействия | | | |
|----------------------------------------|------------------------|----------------------------|------------------------|----------------------------|
| | общее | | локальное | |
| | ПДУ напряженности кА/м | ПДУ магнитной индукции мТл | ПДУ напряженности кА/м | ПДУ магнитной индукции мТл |
| 0 - 10 | 24 | 30 | 40 | 50 |
| 11 - 60 | 16 | 20 | 24 | 30 |
| 61 - 480 | 8 | 10 | 12 | 15 |

Для понижения уровня напряженности электромагнитного поля следует использовать мониторы с пониженным уровнем излучения, устанавливать защитные экраны, устранять неисправности. А для профилактики компьютерного зрительного синдрома, улучшения визуальных показателей видеомониторов, повышения работоспособности, снижения зрительного утомления возможно применение защитных очков со спектральными фильтрами, разрешенных Минздравом России для работы с персональным компьютером.

4.1.1.4 Электрический ток

Электронасыщенность современного производства формирует электрическую опасность, источником которой могут быть электрические сети, электрифицированное оборудование и инструменты, вычислительная, испытательная и организационная техника, работающая на электричестве. Опасное и вредное воздействия на людей электрического тока, электрической дуги и электромагнитных полей проявляются в виде электротравм и профессиональных заболеваний. Электрические установки, к которым относятся и персональные компьютеры, представляют для человека потенциальную опасность, так как в процессе эксплуатации или проведения профилактических работ человек может коснуться комплектующих, находящихся под напряжением. В рабочем помещении установлены приборы, потребляющие напряжение 220 В переменного тока с частотой 50 Гц, что является потенциально опасным. Для обеспечения защиты от случайного прикосновения к токоведущим частям необходимо применять следующие способы и средства:

- защитные оболочки;
- безопасное расположение токоведущих частей;
- изоляция токоведущих частей (рабочая, дополнительная, усиленная, двойная);
- изоляция рабочего места;
- защитное отключение;
- предупредительная сигнализация, блокировка, знаки безопасности;
- заземление корпусов устройств [16].

Перед началом работы необходимо убедиться, что выключатели и розетка закреплены и не имеют оголённых токоведущих частей, а также убедиться в отсутствии видимых повреждений аппаратуры. К организационно-техническим мероприятиям защиты можно отнести инструктаж по технике безопасности.

4.1.2 Мероприятия по защите от действия опасных факторов

Так как при разработке испытательного стенда наибольшую опасность могут представлять поражение электрическим током и возникновение пожара, то рассмотрим более подробно пожарную безопасность и электробезопасность.

4.1.2.1 Электробезопасность

Электробезопасность – система организационных и технических мероприятий и средств, обеспечивающих защиту людей от вредного и опасного воздействия электрического тока, электрической дуги, электромагнитного поля и статического электричества. Измерительные приборы должны подключаться к сети питания имеющей защитное заземление. Соединять и разъединять вилки, розетки электрических соединений допускается только при выключенном сетевом выключателе.

Основными причинами поражения человека электрическим током могут быть следующие:

- непосредственное прикосновение к токоведущим частям, оказавшимся под напряжением;
- соприкосновение с конструктивными частями, оказавшимися под напряжением.

Электрический ток, проходя через организм человека, оказывает тепловое (ожоги, нагрев сосудов), механическое (разрыв тканей, сосудов при судорожных сокращениях мышц), химическое (электролиз крови), биологическое (раздражение и возбуждение живой ткани) или комбинированное воздействие.

Основными средствами и способами защиты от поражения электрическим током являются:

- недоступность токоведущих частей для случайного прикосновения;
- защитное заземление, зануление или отключение;

- вывешивание предупреждающих надписей;
- контроль за состоянием изоляции электрических установок;
- использование дополнительных средств защиты.

Требования электробезопасности электроустановок производственного и бытового назначения на стадиях проектирования, изготовления, монтажа, наладки, испытаний и эксплуатации, а также технические способы и средства защиты, обеспечивающие электробезопасность электроустановок различного назначения приведены в ГОСТ Р 12.1.019 [16].

4.1.2.2 Пожарная безопасность

Пожар – неконтролируемое горение, приводящее к ущербу и возможным человеческим жертвам. Опасными факторами пожара, воздействующими на людей, являются: открытый огонь, искры, повышенная температура окружающей среды, токсичные продукты горения, дым, пониженная концентрация кислорода.

Основными причинами пожаров от электрического тока является короткое замыкание, перегрузки электрических установок, переходные сопротивления и искрения. Причинами короткого замыкания могут быть неправильный выбор сечения и марки кабелей проводов, износ и различные механические повреждения изоляций. Перегрузка электрических цепей вызывает нагрев электрических установок, снижение диэлектрических свойств изоляции и её воспламенение. Большие переходные сопротивления вызывают нарушения диэлектрических свойств изоляции и её возгорание.

Согласно [22], по пожарной безопасности данное помещение относится к категории Г (умеренная пожароопасность), здание по огнестойкости относится к III степени, где стены, колонны – несгораемые, несущие конструкции междуэтажных и чердачных перекрытий – трудносгораемые, несущие конструкции покрытий – сгораемые. Пожарная безопасность должна обеспечиваться:

- системой предотвращения пожара;
- системой противопожарной защиты;
- организационно-техническими мероприятиями [17].

Систему предотвращения пожара составляет комплекс организационных мероприятий и технических средств, направленных на исключение возможности возникновения пожара. Для предупреждения возникновения пожаров необходимо соблюдать следующие правила пожарной безопасности:

- предотвращать образования горючей среды (применение негорючих материалов);
- не допускать образования источника зажигания (электрооборудование соответствующего исполнения);
- ограничивать массу горючих веществ в помещении.

Систему противопожарной защиты составляет комплекс организационных и технических средств, направленных на предотвращение воздействия на людей опасных факторов пожара и ограничение материального ущерба от него.

К системе противопожарной защиты относятся такие мероприятия, как:

- применение строительных конструкций с нормируемым пределом огнестойкости;
- организация пожарной сигнализации;
- использование установок автоматического пожаротушения: спринклерных и дренчерных;
- организация правильной эвакуации людей - необходимо установить размеры и количество эвакуационных выходов и время эвакуации;
- установка системы противодымной защиты (специальные люки или вентиляция).

Рабочие и служащие, вновь принятые на работу, могут быть допущены на работу только после прохождения первичного противопожарного инструктажа. Первичный противопожарный инструктаж проводят по направлению отдела кадров предприятия, а лицо, производившее этот инструктаж, делает об этом отметку на направлении и записывает в журнал фамилию, инициалы и другие данные работника, проходившего инструктаж и принимаемого на работу. Первичный инструктаж проводят в индивидуальном или групповом порядке в течение одного часа. В рабочем помещении находится порошковый огнетушитель типа ОУ–2, установлен рубильник, обесточивающий все помещение, в коридоре имеется план эвакуации в случае пожара.

4.2 Экологическая безопасность

Любая деятельность человека может оказывать негативное влияние на окружающую среду. Охрана окружающей среды характеризуется различного рода мероприятиями, влияющими на атмосферу, гидросферу и литосферу.

Помещение с персональным компьютером относится к пятому классу, размер санитарно-защитной зоны которого равен 50 метров, так как работа на персональном компьютере не является экологически опасной [23].

Атмосфера всегда содержит определенное количество примесей, поступающих от естественных и антропогенных источников. К числу примесей, выделяемых естественными источниками, относят: пыль, туман, дымы, газы от лесных и степных пожаров и др. Антропогенное загрязнение атмосферного воздуха может возникнуть в случае влияния человека, это могут быть шумы, аэрозольные и радиоактивные загрязнения. Разрабатываемый испытательный стенд не несет угрозы для атмосферы.

Основными источниками загрязнений гидросферы являются промышленность и сельское хозяйство. Внутренние водоемы загрязняются сточными водами. Сточные воды здания относятся к бытовым сточным водам. За их очистку отвечает городской водоканал.

Основными видами загрязнения литосферы являются твердые бытовые и промышленные отходы. В ходе выполнения ВКР основной вид мусора – это отходы печати, бытовой мусор, неисправное электрооборудование, коробки от техники, использованная бумага. Утилизация отходов печати вместе с бытовым мусором происходит в обычном порядке. Утилизация средств измерений и электрических приборов осуществляется сотрудниками университета и предусматривает следующую поэтапность:

1 Правильное заполнение акта списания с указанием факта невозможности дальнейшей эксплуатации перечисленной в акте измерительной техники, о чем имеется акт технического осмотра;

2 Осуществление списания перечисленной в акте измерительной техники с баланса предприятия с указанием в бухгалтерском отчете, так как утилизация возможна для осуществления только после окончательного списания;

3 Непосредственно утилизация измерительной техники с полным демонтажем устройств на составляющие детали с последующей сортировкой по видам материалов и их дальнейшей передачей на перерабатывающие заводы. Количество деталей, содержащих драгоценные металлы, оформляется отдельным актом [24].

4.3 Безопасность в чрезвычайных ситуациях

Чрезвычайные ситуации, которые могут возникнуть при работе в данном учреждении, классифицируются на:

- преднамеренные/ непреднамеренные;
- техногенные: взрывы, пожары, обрушение помещений, аварии на системах жизнеобеспечения/природные – связанные с проявлением стихийных сил природы;
- экологические – это аномальные изменения состояния природной среды, такие как загрязнения биосферы, разрушение озонового

слоя, кислотные дожди/ антропогенные – являются следствием ошибочных действий людей;

- биологические – различные эпидемии, эпизоотии, эпифитотии;
- комбинированные.

Наиболее типичной ЧС для нашего объекта является пожар. Данная ЧС может произойти в случае замыкания электропроводки оборудования, обрыву проводов, не соблюдению мер пожарной безопасности и т.д. Для того, чтобы избежать возникновения пожара необходимо проводить профилактические работы, направленные на устранение возможных источников возникновения пожара. В случае возникновения пожара, необходимо предпринять меры по эвакуации персонала из офисного или лабораторного помещения в соответствии с планом эвакуации (рисунок 4.1).



Рисунок 4.1 – План эвакуации при пожаре и других ЧС учебного корпуса №10 ТПУ

При отсутствии прямых угроз здоровью и жизни произвести попытку тушения возникшего возгорания огнетушителем. В случае потери контроля над пожаром, необходимо эвакуироваться вслед за сотрудниками по плану

эвакуации и ждать приезда специалистов, пожарников. При возникновении пожара должна сработать система пожаротушения, издав предупредительные сигналы, и передав на пункт пожарной станции сигнал о ЧС, в случае если система не сработала, по каким-либо причинам, необходимо самостоятельно произвести вызов пожарной службы по телефону 101, сообщить место возникновения ЧС и ожидать приезда специалистов.

4.4 Правовые и организационные вопросы обеспечения безопасности

4.4.1 Правовые нормы трудового законодательства

В соответствии с государственными стандартами и правовыми нормами обеспечения безопасности предусмотрена рациональная организация труда в течение смены, которая предусматривает:

- длительность рабочей смены не более 8 часов;
- установление двух регламентируемых перерывов (не менее 20 минут после 1-2 часов работы, не менее 30 минут после 2 часов работы);
- во время регламентированных перерывов целесообразно выполнять комплексы упражнений и осуществлять проветривание помещения;
- обеденный перерыв не менее 40 минут [19].

4.4.2 Организационные мероприятия по компоновке рабочей зоны

Требования к организации рабочих мест пользователей:

- рабочее место должно быть организовано с учетом эргономических требований согласно ГОСТ 12.2.032-78 ССБТ. Рабочее место при выполнении работ сидя. Общие эргономические требования [12];
- конструкция рабочей мебели (рабочий стол, кресло, подставка для ног) должна обеспечивать возможность индивидуальной регулировки соответственно росту пользователя и создавать

удобную позу для работы. Вокруг ПК должно быть обеспечено свободное пространство не менее 60-120см;

– на рисунке 4.2 схематично представлены требования к рабочему месту.

Обязательно предусмотрен предварительный медосмотр при приеме на работу и периодические медосмотры.

Каждый сотрудник должен пройти инструктаж по технике безопасности перед приемом на работу и в дальнейшем, должен быть пройден инструктаж по электробезопасности и охране труда.

Предприятие обеспечивает рабочий персонал всеми необходимыми средствами индивидуальной защиты.

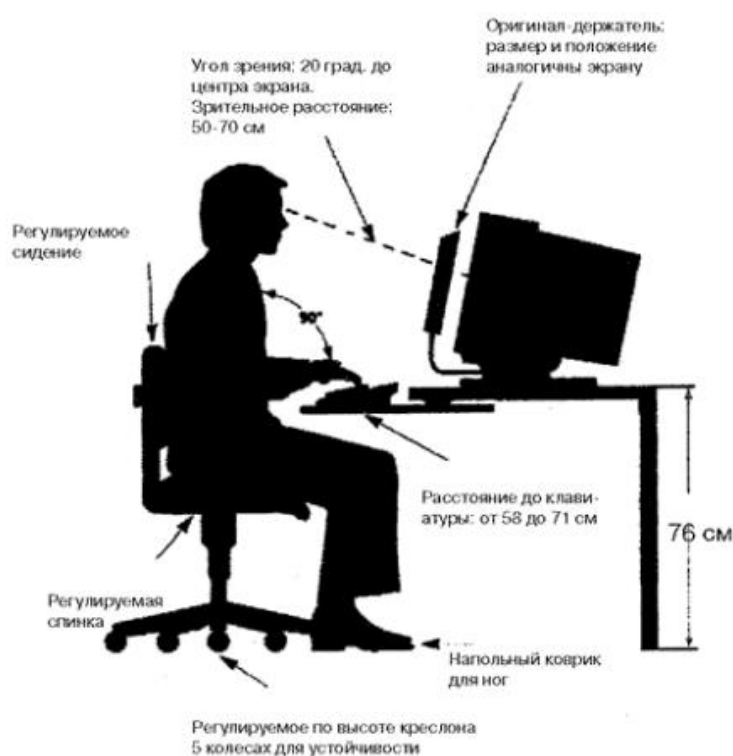


Рисунок 4.2 – Организация рабочего места

5 Финансовый менеджмент, ресурсоэффективность и ресурсосбережение

В данном разделе рассматривается конкурентоспособность разработки испытательного стенда для определения шумовых параметров операционного усилителя, а также показатели ресурсоэффективности и ресурсосбережения данной разработки. Основными затратами, в ходе разработке ВКР, являются затраты на покупку электронных компонент для испытательного стенда.

В разделе «Финансовый менеджмент, ресурсоэффективность и ресурсосбережение» будут рассмотрены:

- потенциальные потребители результатов исследования;
- анализ конкурентных технических решений;
- SWOT - анализ – структура работ в рамках научного исследования;
- график проведения научного исследования;
- бюджет научно-технического исследования (НТИ).

5.1 Оценка коммерческого потенциала и перспективности проведения научных исследований с позиции ресурсоэффективности и ресурсосбережения

5.1.1 Потенциальные потребители результатов исследования

Чтобы определить потенциальных потребителей данной разработки, необходимо рассмотреть целевой рынок и провести его сегментирование. Сегментирование рынка по разработке испытательного стенда для определения шумовых параметров ОУ производят по критериям: размер компании, вид реализации испытательного стенда (таблица 5.1).

Из анализа карты, можно сделать вывод, что аппаратная реализация по определению шумовых параметров ОУ может использоваться всеми компаниями, и поэтому высока конкуренция. Аппаратно-программная реализация может осуществляться только фирмой National Instruments.

Поэтому, разрабатываемый в ходе написания ВКР стенд, конкуренции не имеет.

Таблица 5.1 – Карта сегментирования рынка по разработке испытательного стенда для определения шумовых параметров операционного усилителя

| Критерии | | Вид реализации испытательного стенда | |
|-----------------------------|---------|--------------------------------------|-----------------------|
| | | Аппаратный | Аппаратно-программный |
| Размер Р комп ании | Крупная | | |
| | Средняя | | |
| | Мелкая | | |

5.1.2 Анализ конкурентных технических решений

Детальный анализ конкурирующих разработок, существующих на рынке, необходимо проводить систематически, поскольку рынки пребывают в постоянном движении. Такой анализ помогает вносить коррективы в разрабатываемый объект.

Чтобы выявить ресурсоэффективность разработки и определить направления для ее будущего повышения, необходимо провести анализ конкурентных технических решений. Данный анализ проводится с помощью оценочной карты, которая приведена в таблице А.1 в приложении А.

Анализ конкурентных технических решений определяется по формуле:

$$K = \sum B_i \cdot V_i, \quad (5.1)$$

где K – конкурентоспособность научной разработки или конкурента; V_i – вес показателя (в долях единицы); B_i – балл i -го показателя.

Коэффициент конкурентоспособности предприятия:

$$k_K = \frac{K_\phi}{K_{\text{ср}}} = \frac{4,18}{(4,01 + 2,66) / 2} = 1,25, \quad (5.2)$$

Так как $k_K > 1$, следовательно, предприятие конкурентоспособно.

5.1.3 Технология QuaD

Технология QQuality ADvisor (QuaD) представляет собой гибкий инструмент измерения характеристик, которые описывают качество новой

разработки и ее перспективность на рынке, и позволяют принимать решение целесообразности вложения денежных средств в разрабатываемый проект. В основе технологии QuaD лежит нахождение средневзвешенной величины групп показателей оценки коммерческого потенциала разработки и оценки качества разработки. Оценочная карта для сравнения конкурентных технических решений по технологии QuaD представлена в приложении Б.

Оценка качества и перспективности по технологии QuaD определяется по формуле:

$$P_{cp} = \sum B_i \cdot V_i, \quad (5.3)$$

где P_{cp} – средневзвешенное значение показателя качества и перспективности научной разработки; V_i – вес показателя (в долях единицы); B_i – средневзвешенное значение i -го показателя.

Значение P_{cp} позволяет говорить о перспективах разработки и качестве проведенного исследования. Если значение показателя P_{cp} получилось от 100 до 80, то такая разработка считается перспективной. Если от 79 до 60 – то перспективность выше среднего. Если от 69 до 40 – то перспективность средняя. Если от 39 до 20 – то перспективность ниже среднего. Если 19 и ниже – то перспективность крайне низкая. Таким образом, в результате расчетов получено $P_{cp} = 81 \%$, следовательно, разработка перспективна.

5.1.4 SWOT-анализ

Применяют для исследования внешней и внутренней среды проекта, данный вид анализа позволяет определить сильные и слабые стороны проекта, выявить возможностей и угрозы для его реализации, которые проявились или могут появиться в его внешней и внутренней среде, результаты SWOT-анализа представлены в приложении В.

5.2 Планирование научно-исследовательских работ

5.2.1 Структура работ в рамках научного исследования

Для выполнения научного исследования была создана рабочая группа, в которую вошли научный руководитель (НР) и непосредственно студент (С), выполняющий написание бакалаврской ВКР.

В данном подразделе был создан перечень работ и отдельных этапов в рамках проведения исследования, а также приведены исполнители по каждому виду работ. Данный перечень представлен в приложении Г.

5.2.2 Определение трудоемкости выполнения работ

Определение трудоемкости выполнения работ для каждого исполнителя является важным моментом, т.к. трудовые затраты чаще всего являются основной частью стоимости проведенного исследования.

Ожидаемое (среднее) значение трудоемкости $t_{ож\ i}$ рассчитано по формуле:

$$t_{ож\ i} = \frac{3t_{\min\ i} + 2t_{\max\ i}}{5}, \quad (5.4)$$

где $t_{ож\ i}$ – ожидаемое значение трудоемкости выполнения i -ой работы, чел.-дн.; $t_{\min\ i}$ – минимально возможная трудоемкость заданной i -ой работы, чел.-дн.; $t_{\max\ i}$ – максимально возможная трудоемкость заданной i -ой работы, чел.-дн.

Исходя из полученных значений $t_{ож\ i}$, рассчитывается продолжительность каждого вида работы в рабочих днях T_p по формуле:

$$T_{pi} = \frac{t_{ож\ i}}{C_i}, \quad (5.5)$$

где T_{pi} – продолжительность одной i -ой работы, раб. дн.; C_i – численность исполнителей, одновременно выполняющих одну и ту же работу на определенном этапе, чел.

5.2.3 Разработка графика проведения научного исследования

В качестве графика проведения научного исследования использовалась диаграмма Ганта, т.к. она является наиболее наглядным и

удобным способом построения ленточного графика.

Для удобства разработки графика необходимо перевести длительность каждого этапа работ из рабочих дней в календарные. Продолжительность выполнения i -ой работы в календарных днях T_{ki} рассчитывается по формуле:

$$T_{ki} = T_{pi} \cdot k, \quad (5.6)$$

где T_{pi} – продолжительность выполнения этапа в рабочих днях; T_{ki} – продолжительность выполнения этапа в календарных днях; k – коэффициент календарности.

Коэффициент календарности в свою очередь рассчитывается по формуле:

$$k = \frac{T_{КГ}}{T_{КГ} - T_{ВД} - T_{ПД}}, \quad (5.7)$$

где $T_{КГ}$ – количество календарных дней в году; $T_{ВД}$ – количество выходных дней в году; $T_{ПД}$ – количество праздничных дней в году.

Все рассчитанные значения представлены в приложении Д.

В соответствии с производственным календарем на 2017 год календарных дней – 365, выходных и праздничных дней при шестидневной рабочей неделе – 118. Таким образом, получили значение $k = 1,48$.

На основании таблицы Д.1 был построен календарный план-график, который приведен в таблице Е.1 в приложении Е.

5.3 Определение бюджета научно-технического исследования

При планировании бюджета научно-технического исследования (НТИ) необходимо обеспечить полное и достоверное отражение всех видов расходов, которые связаны с его выполнением. Для определения бюджета НТИ в рамках выполнения ВКР с учетом выбранного направления исследования и исполнителей работ были рассчитаны материальные затраты, основная заработная плата исполнителей темы, дополнительная заработная плата исполнителей темы, отчисления во внебюджетные фонды (страховые отчисления), накладные расходы.

5.3.1 Расчет материальных затрат научно-технического исследования

В рамках расчета материальных затрат НТИ должны быть учтены:

- приобретаемые сырье и материалы, необходимые для создания стенда;
- затраты на дополнительные комплектующие;
- сырье, материалы, различные комплектующие изделия, применяемые в качестве объектов исследования;
- затраты на канцелярские принадлежности.

Материальные затраты Z_M на i -й материальный ресурс рассчитывается по формуле:

$$Z_M = (1 + k_T) \sum_{i=1}^m C_i \cdot N_{расхi} , \quad (5.8)$$

где k_T – коэффициент, учитывающий транспортно-заготовительные расходы; m – количество видов материальных ресурсов, используемых для выполнения научного исследования; C_i – цена на приобретение i -го вида приобретаемого материального ресурса; $N_{расхi}$ – количество материального ресурса i -го вида, которое планируется для использования при выполнении научного исследования.

Для реализации данного научного проекта необходимы электронные компоненты. Результаты расчетов материальных затрат представлены в приложении Ж. В ходе научно-технического исследования у приобретенных видов продукции не было остатков, следовательно, не нужно исключать стоимость возвратных отходов.

5.3.2 Расчет основной заработной платы исполнителей темы

Заработная плата участников выполнения НТИ учитывает основную заработную плату и дополнительную и рассчитывается по формуле:

$$Z_{ЗП} = Z_{осн} + Z_{доп} , \quad (5.9)$$

где $Z_{осн}$ – величина основной заработной платы; $Z_{доп}$ – величины дополнительной заработной платы (15 % от $Z_{осн}$).

Основная заработная плата одного исполнителя от предприятия рассчитывается по формуле:

$$Z_{осн} = Z_{дн} \cdot T_p, \quad (5.10)$$

где $Z_{дн}$ – среднедневная заработная плата, руб.; T_p – продолжительность работ, выполняемых исполнителем, раб. дн.

Среднедневная заработная плата $Z_{дн}$ рассчитывается по формуле:

$$Z_{дн} = \frac{Z_M \cdot M}{F_d}, \quad (5.11)$$

где Z_M – месячный должностной оклад, руб.; M – количество месяцев работы исполнителя без отпуска в течение года (при шестидневной рабочей неделе и отпуске в 48 рабочих дней значение составляет M 10,4 месяца); F_d – действительный годовой фонд рабочего времени научно-технического персонала, раб. дн. Действительный годовой фонд рабочего времени для С – 248, для НР – 170.

Месячный должностной оклад работника рассчитывается по формуле:

$$Z_M = Z_{mc} \cdot (1 + k_{np} + k_d) \cdot k_p, \quad (5.12)$$

где Z_{mc} – заработная плата по тарифной ставке, руб.; k_{np} – премиальный коэффициент, равный 30 % от заработной платы по тарифной ставке; k_d – коэффициент доплат и надбавок, принятый за 20 % от заработной платы по тарифной ставке; k_p – районный коэффициент (для г. Томска – 1,3).

В свою очередь тарифная заработная плата рассчитывается по формуле:

$$Z_{mc} = T_{ci} \cdot k_T, \quad (5.13)$$

где T_{ci} – тарифная ставка работника первого разряда, равная 600 руб.; k_T – тарифный коэффициент, учитываемый по единой тарифной сетке для бюджетных организаций: для НР $k_{T(НР)}$ принимается равным 2,047; для С $k_{T(С)}$ – 1,407.

По результатам расчетов была заполнена таблица 5.2.

Таблица 5.2 – Расчет основной заработной платы

| Исполнители | k_T | $Z_{мс}$, руб | k_{np} | k_d | k_p | Z_M , руб | $Z_{дн}$, руб | T_P , раб. дн. | $Z_{осн}$, руб |
|-------------|-------|-------------------|----------|-------|-------|----------------|-------------------|------------------------|--------------------|
| НР | 2,047 | 1228,2 | 0,3 | 0,2 | 1,3 | 2395,0 | 149,33 | 7 | 1045,31 |
| С | 1,407 | 844,2 | 0,3 | 0,2 | 1,3 | 1646,2 | 70,36 | 89 | 6262,04 |
| Итого | | | | | | | | | 7307,36 |

5.3.3 Расчет дополнительной заработной платы исполнителей темы

Дополнительная заработная плата учитывает величину предусмотренных Трудовым кодексом Российской Федерации доплат за отклонения от нормальных условий труда, а также выплаты, связанные с обеспечением компенсаций и гарантий.

Дополнительная заработная плата $Z_{доп}$ рассчитывается по формуле:

$$Z_{доп} = Z_{осн} \cdot k_{доп}, \quad (5.14)$$

где $k_{доп}$ – коэффициент дополнительной заработной платы, принятый на стадии проектирования за 0,15.

В результате получили следующие значения: $Z_{доп(НР)} = 156,80$ руб;
 $Z_{доп(С)} = 939,31$ руб.

5.3.4 Расчет отчислений во внебюджетные фонды

Данная статья расходов отражает обязательные отчисления по нормам, установленным законодательством Российской Федерации, органам пенсионного фонда, государственного социального страхования, медицинского страхования, а также затраты на оплату труда работников.

Отчисления во внебюджетные фонды $Z_{внеб}$ рассчитывается по формуле:

$$Z_{внеб} = (Z_{доп} + Z_{осн}) \cdot k_{внеб}, \quad (5.15)$$

где $k_{внеб}$ – коэффициент уплаты во внебюджетные фонды, принятый равным 27,1 % для учреждений, осуществляющих научную деятельность. Величина отчислений во внебюджетные фонды представлена в таблице 5.3.

Таблица 5.3 – Отчисления во внебюджетные фонды

| Исполнитель | $Z_{осн}$, руб | $Z_{доп}$, руб | $k_{внеб}$ | $Z_{внеб}$, руб |
|-------------|-----------------|-----------------|------------|------------------|
| НР | 1045,31 | 156,80 | 0,271 | 325,77 |
| С | 6262,04 | 939,31 | 0,271 | 1951,57 |
| Итого | 7307,36 | 1096,11 | – | 2277,34 |

5.3.5 Расчет накладных расходов

В накладные расходы должны быть включены те затраты организации, которые не попали в предыдущие статьи расходов: оплата электроэнергии, услуг связи, размножение материалов, печать и ксерокопирование материалов и т.д. Накладные расходы $Z_{накл}$ рассчитываются по формуле:

$$Z_{накл} = (Z_{доп} + Z_{осн} + Z_{внеб}) \cdot k_{нр}, \quad (5.16)$$

где $k_{нр}$ – коэффициент накладных расходов, взятый в размере 16 %.

Получили следующие значения: $Z_{накл(НР)} = 244,46$ руб; $Z_{накл(С)} = 1464,47$ руб.

5.3.6 Формирование бюджета затрат научно-исследовательского проекта

Полученная в результате величина затрат на научно-исследовательскую работу является базой для формирования бюджета затрат на проект. Определение бюджета затрат на НИИ представлено в таблице И.1.

5.4 Определение ресурсной (ресурсосберегающей), финансовой, бюджетной, социальной и экономической эффективности исследования

Определение эффективности происходит на основе расчета интегрального показателя эффективности научного исследования. Его нахождение связано с определением двух средневзвешенных величин:

финансовой эффективности и ресурсоэффективности. Интегральный финансовый показатель разработки определяется по формуле:

$$I_{\text{финр}}^{\text{исп}i} = \frac{\Phi_{pi}}{\Phi_{\text{max}}}, \quad (5.17)$$

где $I_{\text{финр}}^{\text{исп}i}$ – интегральный финансовый показатель разработки; Φ_{pi} – стоимость i -го варианта исполнения; Φ_{max} – максимальная стоимость исполнения научно-исследовательского проекта (в т.ч. аналоги).

Интегральные показатели для различных исполнений:

$$I_{\text{финр}}^{\text{исп}1} = \frac{1772,34}{16780,39} = 0,1; \quad I_{\text{финр}}^{\text{исп}2} = \frac{16780,39}{16780,39} = 1.$$

Интегральный показатель ресурсоэффективности вариантов исполнения объекта исследования можно определить следующим образом:

$$I_{pi} = \sum a_i \cdot b_i, \quad (5.18)$$

где I_{pi} – интегральный показатель ресурсоэффективности для i -го варианта исполнения разработки; a_i – весовой коэффициент i -го варианта исполнения разработки; b_i – балльная оценка i -го варианта исполнения разработки, устанавливается экспертным путем по выбранной шкале оценивания; n – число параметров сравнения.

Расчет интегрального показателя ресурсоэффективности приведен в таблице 5.4.

Таблица 5.4 – Сравнительная оценка характеристик вариантов исполнения проекта

| Критерии оценки | Весовой коэффициент параметра | Исп. 1 | Исп.2 |
|---------------------------------------------------|-------------------------------|--------|-------|
| 1.Повышение производительности труда пользователя | 0,40 | 5 | 4 |
| 2.Удобство в эксплуатации | 0,30 | 5 | 4 |
| 3. Энергосбережение | 0,18 | 4 | 3 |
| 4. Надежность | 0,12 | 4 | 4 |
| Итого | 1 | 4,5 | 3,75 |

$$I_{p1} = 0,4 \cdot 5 + 0,3 \cdot 5 + 0,18 \cdot 4 + 0,12 \cdot 4 = 4,7; \quad I_{p2} = 0,4 \cdot 4 + 0,3 \cdot 4 + 0,18 \cdot 3 + 0,12 \cdot 4 = 3,82.$$

Интегральный показатель эффективности вариантов исполнения разработки ($I_{испi}$) определяется на основании интегрального показателя ресурсоэффективности и интегрального финансового показателя по формуле:

$$I_{испi} = \frac{I_{pi}}{I_{финр}}, \quad (5.19)$$

Получаем, $I_{исп1} = 47$, $I_{исп2} = 3,82$.

Сравнение интегрального показателя эффективности вариантов исполнения разработки позволяет определить сравнительную эффективность проекта и выбрать наиболее целесообразный вариант из предложенных. Сравнительная эффективность проекта (\mathcal{E}_{cp}) определяется по формуле:

$$\mathcal{E}_{cp} = \frac{I_{исп1}}{I_{исп2}}, \quad (5.20)$$

Сравнение значений интегральных показателей эффективности позволяет понять, что наиболее эффективный вариант решения технической задачи с позиции финансовой и ресурсной эффективности это первый вариант исполнения разработки. Сравнительная эффективность разработки приведена в таблице 5.5.

Таблица 5.5 – Сравнительная эффективность разработки

| Показатели | Исп.1 | Исп.2 |
|---------------------------------------------------------|-------|-------|
| Интегральный финансовый показатель разработки | 0,1 | 1,0 |
| Интегральный показатель ресурсоэффективности разработки | 4,70 | 3,82 |
| Интегральный показатель эффективности | 47 | 3,82 |
| Сравнительная эффективность вариантов исполнения | 12,3 | 0,08 |

Заключение

В ходе выполнения ВКР был создан испытательный стенд для проверки шумовых параметров операционных усилителей. Данный стенд состоит из измерительной схемы, устройства ввода/вывода DAQ PCI USB-6251 и персонального компьютера.

Для достижения поставленной цели были решены следующие задачи:

- изучение операционного усилителя, его параметров, в том числе шумовых, а также классификация ОУ;
- изучение видов и целей испытаний, применяемых к объекту испытаний;
- изучение ГОСТ 23089.12-86, содержащего методы измерения шумовых параметров операционного усилителя, на основе которого разработан испытательный стенд;
- создание измерительной схемы испытательного стенда;
- написание управляющей программы в среде графического проектирования LabVIEW для данного испытательного стенда;
- проведение испытаний операционного усилителя К544УД2А;
- анализ полученных данных.

Таким образом, благодаря созданному испытательному стенду для проверки шумовых параметров операционных усилителей, имеется возможность:

- существенно упростить измерительную схему, исключив из нее «реальные» полосовые фильтры, сумматоры, измерители;
- существенно сократить время измерений, т. к. требуется только один программно управляемый физический эксперимент вместо множества экспериментов с ручными коммутациями и видоизменением схемы измерения;

- осуществлять управление стендом, записывать данные и обрабатывать результаты эксперимента в единой программной среде;
- повысить достоверность оценки шумовых параметров ОУ за счет возможности накопления и обработки измерительной информации за более продолжительное время наблюдения;
- увеличения числа полос частот сверх определенных ГОСТом, в пределах которых определяются требуемые параметры, кроме того, это обеспечивается программными средствами без дополнительных затрат;
- определить действительные шумовые параметры операционных усилителей, зная которые, можно выявить целесообразность использования конкретного операционного усилителя в любом устройстве.

Список использованных источников

- 1 ГОСТ 23089.12-86 Микросхемы интегральные. Методы измерения шумовых параметров операционных усилителей. – М.: Издательство стандартов, 1986. – 19 с.
- 2 ГОСТ 16504-81 Система государственных испытаний продукции. Испытания и контроль качества продукции. Основные термины и определения (с Изменением N 1). – М.: Стандартиформ, 2011. – 24 с.
- 3 Рыбин Ю.К. Организация и технология испытаний. Учебное пособие. – Томск.: Издательство НИ ТПУ, 2015. – 180 с.
- 4 ГОСТ 18421-93 Аналоговая и аналого-цифровая вычислительная техника. Термины и определения. – Минск.: Межгосударственный совет по стандартизации, метрологии и сертификации, 2008. – 202 с.
- 5 ГОСТ 2.759-82 ЕСКД. Обозначения условные графические в схемах. Элементы аналоговой техники (С Изменением N 1). – М.: Издательство стандартов, 2005. – 7 с.
- 6 С. Ф. Ермаков, В. Е. Минин, Г. С. Гаврилов. Операционный усилитель. Лабораторный практикум. – Беларусь.: БелГУТ, 2009. – 87 с.
- 7 Турута Е.Ф. Операционные усилители. Справочник. – М.: Патриот, 1996. – 192 с.
- 8 Пол Ли. Руководство по выбору малошумящего усилителя [Текст] // Компоненты и технологии, 2010. – №1. – С. 47-50.
- 9 Титце У., Шенк К. Полупроводниковая схемотехника. 12-е изд. Том I: Пер. с нем. – М.: ДМК Пресс, 2008. – 832 с.
- 10 Борщ П. Шумовые параметры операционных усилителей / П. Борщ, В. Семенов // Радиолюбби. – 2001. – №1. – С.58-62.
- 11 K544УД2А datasheet. [Электронный ресурс]. – URL: <http://www.eandc.ru/pdf/mikroskhema/k544ud2.pdf> – Загл. с экрана (дата обращения 21.03.2017 г.)

12 ГОСТ 12.2.032 – 78. ССБТ. Рабочее место при выполнении работ сидя. Общие эргономические требования. – введ. 1979-01-01. – М: Изд-во стандартов, 1979. – 9 с.

13 Санитарные нормы и правила: СанПиН 2.2.4.548 – 96. Гигиенические требования к микроклимату производственных помещений. – М: Минздрав России, 2001. – 20 с.

14 Свод правил: СП 52.13330.2011. Естественное и искусственное освещение. – М: Минрегион России, 2010. – 74 с.

15 Санитарные нормы и правила: СанПиН 2.2.4.3359 – 16. Санитарно-эпидемиологические требования к физическим факторам на рабочих местах. – М: постановление Правительства РФ от 21 июня 2016 года N 81, 2017. – 72 с.

16 ГОСТ Р 12.1.019 – 2009. ССБТ. Электробезопасность. Общие требования и номенклатура видов защиты. – введ. 2011-01-01. – М: Стандартинформ, 2010. – 32 с.

17 ГОСТ 12.1.004 – 91 ССБТ. Пожарная безопасность. Общие требования. – введ. 1992-07-01. – М: Стандартинформ, 2006. – 68 с.

18 ГОСТ 12.1.010 – 76 ССБТ. Взрывобезопасность. Общие требования. – введ. 1978-01-01. – М: Издательство стандартов, 2003. – 68 с.

19 Трудовой кодекс Российской Федерации от 30.12.2001 N 197-ФЗ. Официальный текст. – М. : Пропаганда : Омега - Л, 2002. – 176 с. : ил. – (Российская правовая библиотека).

20 Свод правил: СП 60.13330.2012 Отопление, вентиляция и кондиционирование воздуха. Актуализированная редакция СНиП 41-01-2003 [Текст]. – М: Минрегион России, 2012. – 81 с.

21 Санитарные нормы и правила: СанПиН 2.2.2.542-96 Гигиенические требования к видеодисплейным терминалам, персональным электронно-вычислительным машинам и организации работы [Текст]. – М: Госкомсанэпиднадзор России, 1996. – 56 с.

22 Свод правил: СП 12.13130.2009 Определение категорий помещений, зданий и наружных установок по взрывопожарной и пожарной опасности (с Изменением N 1) [Текст]. – М: МЧС России, 2009. – 31 с.

23 Санитарно-эпидемиологические правила и нормативы: СанПиН 2.2.1/2.1.1.1200 – 03. Санитарно-защитные зоны и санитарная классификация предприятий, сооружений и иных объектов [Текст]. – М: Минздрав России, 2001. – 51 с.

24 Боровский, Е. Э. Промышленные и бытовые отходы [Текст]: Проблемы экологии / Е. Э. Боровский. – М. : Чистые пруды, 2007. – 32 с.: ил. – (Библиотечка газеты «Первое сентября», Серия «Химия»; вып. 5 (17).

Приложение А

(обязательное)

Оценочная карта для сравнения конкурентных технических решений

В таблице представлены следующие показатели конкурентоспособности: разрабатываемый испытательный стенд (Ф), стенд фирмы National Instruments (к1), аппаратный способ реализации стенда (к2). Позиция разработки и конкурентов оценивается по каждому показателю экспертным путем по пятибалльной шкале, где 1 –слабая позиция, а 5 – сильная. Веса показателей в сумме должны составлять 1.

Таблица А.1 – Оценочная карта для сравнения конкурентных технических решений (разработок)

| Критерии оценки | Вес критерия | Баллы | | | Конкурентоспособность | | |
|---------------------------------------------------------|--------------|----------------|-----------------|-----------------|-----------------------|-----------------|-----------------|
| | | Б _ф | Б _{к1} | Б _{к2} | К _ф | К _{к1} | К _{к2} |
| 1 | 2 | 3 | 4 | 5 | 6 | 7 | 8 |
| Технические критерии оценки ресурсоэффективности | | | | | | | |
| 1.Повышение производительности труда | 0,35 | 5 | 5 | 2 | 1,75 | 1,75 | 0,70 |
| 2.Удобство в эксплуатации | 0,10 | 4 | 4 | 2 | 0,40 | 0,40 | 0,20 |
| 3. Энергоэкономичность | 0,05 | 3 | 3 | 2 | 0,15 | 0,15 | 0,10 |
| 4. Надежность | 0,05 | 3 | 4 | 4 | 0,15 | 0,20 | 0,20 |
| 5.Простота эксплуатации | 0,08 | 5 | 5 | 3 | 0,40 | 0,40 | 0,24 |
| 6.Возможность подключения в сеть ЭВМ | 0,02 | 4 | 4 | 1 | 0,08 | 0,08 | 0,02 |
| Экономические критерии оценки эффективности | | | | | | | |
| 1. Конкурентоспособность продукта | 0,10 | 5 | 4 | 2 | 0,50 | 0,40 | 0,20 |
| 2. Уровень проникновения на рынок | 0,07 | 3 | 2 | 4 | 0,21 | 0,14 | 0,28 |
| 3. Цена | 0,05 | 3 | 2 | 4 | 0,15 | 0,10 | 0,20 |
| 4. Предполагаемый срок эксплуатации | 0,13 | 3 | 3 | 4 | 0,39 | 0,39 | 0,52 |
| Итого | 1 | 38 | 36 | 28 | 4,18 | 4,01 | 2,66 |

Приложение Б

(обязательное)

Оценочная карта для сравнения конкурентных технических решений

Таблица Б.1 – Оценочная карта для сравнения конкурентных технических решений (разработок)

| Критерии оценки | Вес критерия | Баллы | Максимальный балл | Относительное значение (3/4) | Средневзвешенное значение (5x2) |
|---------------------------------------------------------|--------------|-------|-------------------|------------------------------|---------------------------------|
| 1 | 2 | 3 | 4 | 5 | 6 |
| <i>Технические критерии оценки ресурсоэффективности</i> | | | | | |
| 1.Повышение производительности труда пользователя | 0,35 | 90 | 100 | 0,90 | 0,315 |
| 2.Удобство в эксплуатации | 0,10 | 75 | 100 | 0,75 | 0,075 |
| 3. Энергоэкономичность | 0,05 | 70 | 100 | 0,70 | 0,035 |
| 4. Надежность | 0,05 | 65 | 100 | 0,65 | 0,033 |
| 5.Простота эксплуатации | 0,08 | 65 | 100 | 0,65 | 0,052 |
| 6.Возможность подключения в сеть ЭВМ | 0,02 | 70 | 100 | 0,70 | 0,014 |
| <i>Экономические критерии оценки эффективности</i> | | | | | |
| 1. Конкурентоспособность продукта | 0,10 | 85 | 100 | 0,85 | 0,085 |
| 2. Уровень проникновения на рынок | 0,07 | 75 | 100 | 0,75 | 0,053 |
| 3. Цена | 0,05 | 70 | 100 | 0,70 | 0,035 |
| 4. Предполагаемый срок эксплуатации | 0,13 | 90 | 100 | 0,90 | 0,117 |
| Итого | 1 | | | | 0,814 |

Приложение В

(обязательное)

Матрица SWOT-анализа

Таблица В.1 – Матрица SWOT

| | | |
|--------------------------------------------------------------------------------------------------------------------------------------------------------------------------------------------------------------------------------|-----------------------------------------------------------------------------------------------------------------------------------------------------------------------------------------------------------------------------------------------------------------------------------------------------------------------------------------------------------------------------------------------------------|---------------------------------------------------------------------------------------------------------------------------------------------------------------------------------|
| | <p>Сильные стороны: С1. Автоматизированное управление; С2. Высокая точность; С3.Повышение производительности труда пользователя; С4. Простота и удобство в эксплуатации.</p> | <p>Слабые стороны: Сл1. Возможное появление чрезвычайных ситуаций; Сл2. Ограниченная целевая аудитория.</p> |
| <p>Возможности: В1. Использование сотрудниками ТПУ; В2. Использование сотрудниками ЦСМ и различных метрологических центров; В3. Рост рынка; В4. Обеспечение безопасной дальнейшей эксплуатации.</p> | <p>В1С3 – использование базы ТПУ повысит производительность; В2С2С3 – использование сотрудниками ЦСМ повысит производительность труда и точность результатов; В4С1 – автоматизированное управление позволяет изолировать оператора от элементов электрической цепи; В3С1С2 – увеличение доли рынка за счет использования всех функциональных возможностей и технических характеристик.</p> | <p>В4Сл1 – обеспечение безопасности при эксплуатации снижает риск появления чрезвычайных ситуаций; В3Сл2 – расширение области применения расширит и целевую аудиторию.</p> |
| <p>Угрозы: У1. Повышение цен на материалы; У2.Ужесточение требований пользователей.</p> | <p>У2С1С2С4 – расширение функциональных возможностей; У1С3 – производительность труда будет компенсировать повышение цен.</p> | <p>У2Сл1 – усиление защит от возникновения ЧС.</p> |

Приложение Г

(обязательное)

Перечень работ исполнителей

Таблица Г.1 – Перечень работ, этапов и распределение исполнителей

| Основные этапы | Номер работы | Содержание работ | Исполнитель |
|------------------------------------------------|--------------|-------------------------------------------------------------------------|-------------|
| Разработка технического задания | 1 | Составление и утверждение технического задания | НР |
| Выбор направления исследования | 2 | Подбор и изучение материала по теме | С |
| | 3 | Выбор направления исследования | НР, С |
| | 4 | Календарное планирование работ по теме | С |
| Теоретические и экспериментальные исследования | 5 | Изучение теоретического материала по выбранному направлению | С |
| | 6 | Проведение теоретических расчетов и обоснований | С |
| | 7 | Построение макетов (моделей) и проведение экспериментов | НР, С |
| | 8 | Проведение эксперимента | С |
| | 9 | Сопоставление результатов экспериментов с теоретическими исследованиями | С |
| Обобщение и оценка результатов | 10 | Оценка эффективности полученных результатов | НР, С |

Приложение Д

(обязательное)

Временные показатели проведения НТИ

Таблица Д.1 – Временные показатели проведения НТИ

| Номер работы | Исполнитель | Трудоемкость работ | | | Длительность работ в рабочих днях T_{pi} , раб. дн | Длительность работ в календарных днях T_{ki} , кал. дн. |
|--------------|-------------|---------------------|---------------------|----------------------|------------------------------------------------------|-----------------------------------------------------------|
| | | t_{min} , чел.дн. | t_{max} , чел.-дн | $t_{ожг}$, чел.-дн. | | |
| 1 | НР | 1 | 2 | 1,4 | 1,4 | 2 |
| 2 | С | 6 | 8 | 6,8 | 6,8 | 10 |
| 3 | НР | 2 | 3 | 2,4 | 1,2 | 2 |
| | С | 5 | 6 | 13,5 | 6,75 | 10 |
| 4 | С | 2 | 4 | 2,8 | 2,8 | 4 |
| 5 | С | 15 | 20 | 17 | 17 | 25 |
| 6 | С | 12 | 14 | 12,8 | 12,8 | 19 |
| 7 | НР | 2 | 6 | 3,2 | 1,6 | 2 |
| | С | 8 | 10 | 8,8 | 4,4 | 7 |
| 8 | С | 4 | 6 | 4,8 | 4,8 | 7 |
| 9 | С | 2 | 3 | 2,4 | 2,4 | 4 |
| 10 | НР | 1 | 2 | 1,4 | 0,7 | 1 |
| | С | 3 | 5 | 3,8 | 1,9 | 3 |

Приложение Е

(обязательное)

На графике продолжительности выполнения работ для научного руководителя выделены косой штриховкой, а студента – сплошной заливкой.

Таблица Е.1 – Календарный план-график

| Номер работы | Исполнитель | T_{ki} , кал. дн. | Продолжительность выполнения работ | | | |
|--------------|-------------|---------------------|------------------------------------|------|--------|-----|
| | | | февраль | март | апрель | май |
| 1 | НР | 2 | █ | | | |
| 2 | С | 10 | █ | | | |
| 3 | НР | 2 | █ | | | |
| | С | 10 | █ | | | |
| 4 | С | 4 | | █ | | |
| 5 | С | 25 | | █ | | |
| 6 | С | 19 | | | █ | |
| 7 | НР | 2 | | | █ | |
| | С | 7 | | | █ | |
| 8 | С | 7 | | | | █ |
| 9 | С | 4 | | | | █ |
| 10 | НР | 1 | | | | █ |
| | С | 3 | | | | █ |

Приложение Ж

(обязательное)

Материальные затраты

Таблица Ж.1 – Материальные затраты

| Наименование | Единица измерения | Количество | Цена за ед., руб | Затраты на материалы Z_M , руб |
|--------------------------------------|-------------------|------------|------------------|----------------------------------|
| Микросхема DS1267S-010 Dallas | шт | 1 | 280 | 280 |
| Макетная плата 90*150 мм | шт | 1 | 100 | 100 |
| Операционный усилитель К544УД2А | шт | 1 | 193 | 193 |
| Операционный усилитель AD797AN | шт | 1 | 614 | 614 |
| Резисторы проволочные | шт | 8 | 300 | 2400 |
| Герконовое реле DIP12-1A72-11S | шт | 2 | 180 | 360 |
| Источники питания аккумуляторы 3,7 В | шт | 8 | 207 | 1656 |
| Заправка картриджа | шт | 1 | 300 | 300 |
| Пачка бумаги формата А4 | шт | 1 | 260 | 260 |
| Итого: | | | 2434 | 6163 |

Приложение И

(обязательное)

Расчет бюджета затрат НИИ

Таблица И.1 – Расчет бюджета затрат НИИ

| Наименование статьи | Сумма, руб. | | Номер пункта |
|-------------------------------------------------------------------------------|-------------|----------|--------------|
| | НР | С | |
| 1. Материальные затраты НИИ. | – | 560 | 5.3.1 |
| 2. Затраты на специальное оборудование для научных (экспериментальных) работ. | – | 5603 | 5.3.1 |
| 3. Затраты по основной заработной плате исполнителей темы. | 1045,31 | 6262,04 | 5.3.2 |
| 4. Затраты по дополнительной заработной плате исполнителей темы. | 156,80 | 939,31 | 5.3.3 |
| 5. Отчисления во внебюджетные фонды. | 325,77 | 1951,57 | 5.3.4 |
| 6. Накладные расходы | 244,46 | 1464,47 | 5.3.5 |
| Бюджет затрат НИИ | 1772,34 | 16780,39 | |