

## РАЗРАБОТКА ИСТОЧНИКА ПИТАНИЯ ДЛЯ СИСТЕМЫ УПРАВЛЕНИЯ ШАГОВОГО ДВИГАТЕЛЯ

Л.А. Хан, В.А. Сон, А.А. Ким

Научный руководитель: Д.О. Пахмурин, к.т.н., доцент.

Томский Университет Систем Управления и Радиоэлектроники

Россия, г. Томск, пр.Ленина, 40,634050

E-mail: [kitty\\_2708@mail.ru](mailto:kitty_2708@mail.ru)

## DEVELOPMENT OF THE POWER SOURCE FOR STEPPER MOTOR CONTROL SYSTEM

L.A.Khan, V.A.Son, A.A.Kim

Scientific Supervisor: Ass. Prof., Ph.D. D.O. Pahmurin.

Tomsk State University of Control Systems and Radioelectronics,

Russia, Tomsk city, Lenina Prospect, 40, 634050

E-mail: [kitty\\_2708@mail.ru](mailto:kitty_2708@mail.ru)

**Abstract.** *In the present study, we performed the comparative analysis of existing power sources for stepper motor control system and developed solution that overcame several issues considering price of the final device and its compliance with the state standards.*

**Введение.** В рамках проекта была поставлена задача разработать источник питания для системы управления (СУ) шагового двигателя (ШД), подключаемый к сети переменного напряжения  $\sim UC = 220 - 240$  В, 50 Гц, с выходными параметрами 24 В и 6.2 А.

При исследовании аналогов был сделан вывод, что следует разработать источник питания с относительно низкой ценой, достаточным КПД, так как основными недостатками представленных на настоящее время источников питания являются высокая цена, отсутствие корректора коэффициента мощности (ККМ) и низкий КПД.

### Материалы и методы исследования.

Структурная схема источника питания приведена на рисунке 1.

В схему включены: универсальный сетевой фильтр (УСФ), выпрямитель, ККМ, емкостной DC/DC преобр., стабилизатор напряжения, МК, LCD дисплей, драйвер, ШД и координатный стол (КС).

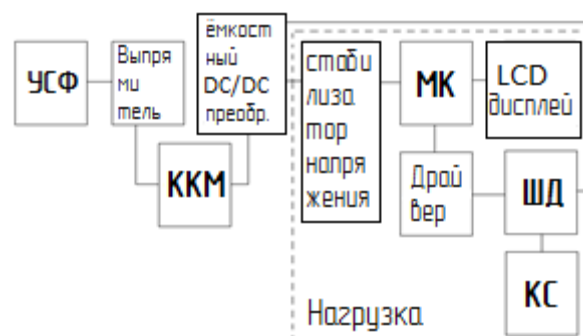


Рис. 1. Структурная схема источника питания

Основная задача ККМ заключается в уменьшении (в идеальном случае до нуля) сдвига фазы между потребляемым током и напряжением сети при сохранении синусоидальной формы тока. Для этого необходимо, чтобы сетевой ток протекал от сети в нагрузку не короткими интервалами во время зарядки накопительного конденсатора, а непрерывно.

Преобразователь напряжения понижающего типа предназначен для преобразования напряжения с ККМ до нужных нам 24В. Принцип работы емкостного  $DC/DC$  преобразователя заключается в том, что полевые транзисторы работают в противотакте, тем самым, обеспечивая зарядку и разрядку конденсаторов.

**Результаты.** В ходе работы над проектом было проведено моделирование в среде *LTSpice*. Схема математической модели  $DC/DC$  преобразователя приведена на рисунке 2.

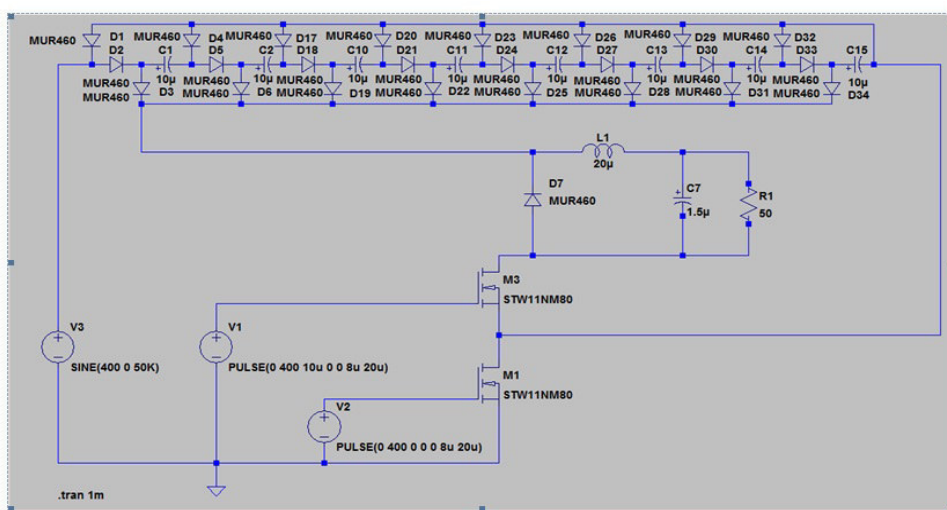


Рис. 2. Математическая модель  $DC/DC$  преобразователя

Диаграммы тока на полевых транзисторах  $M3$ ,  $M1$  приведены на рисунках 3а и 3б.

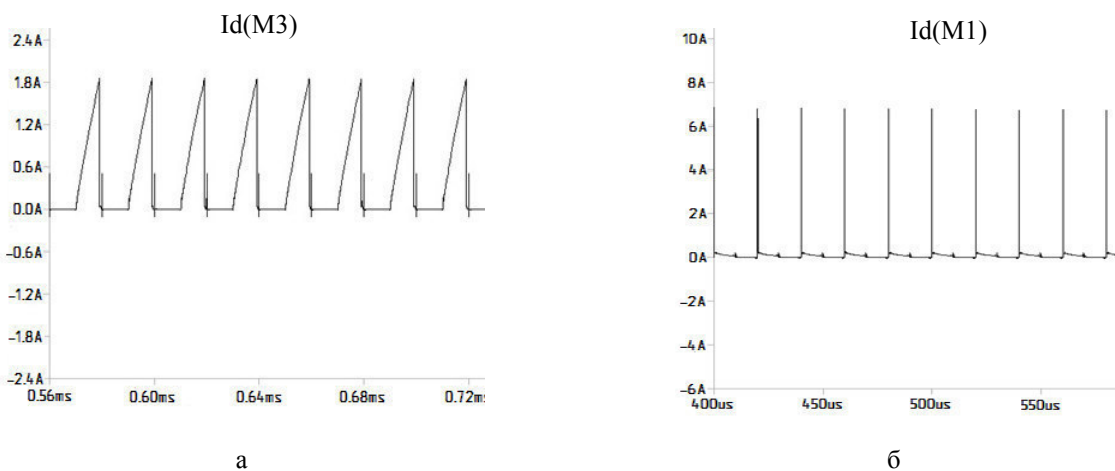


Рис. 3. Диаграммы тока на полевых транзисторах: а –  $M3$ ; б –  $M1$ .

При открытом полевом транзисторе  $M3$  ток протекает через индуктивность  $L1$ , на временной

диаграмме мы видим ток заряда индуктивности фильтра. Резкий спад тока обусловлен запирающим полем транзистора. Дроссель после записания транзистора, стараясь поддержать ток в прежнем направлении начинает разряжаться через нулевой диод. Токи на полевых транзисторах так же не превышают значение в 10 А, что учитывалось при выборе транзистора.

Диаграмма напряжения на выходе схемы приведена на рисунке 4.

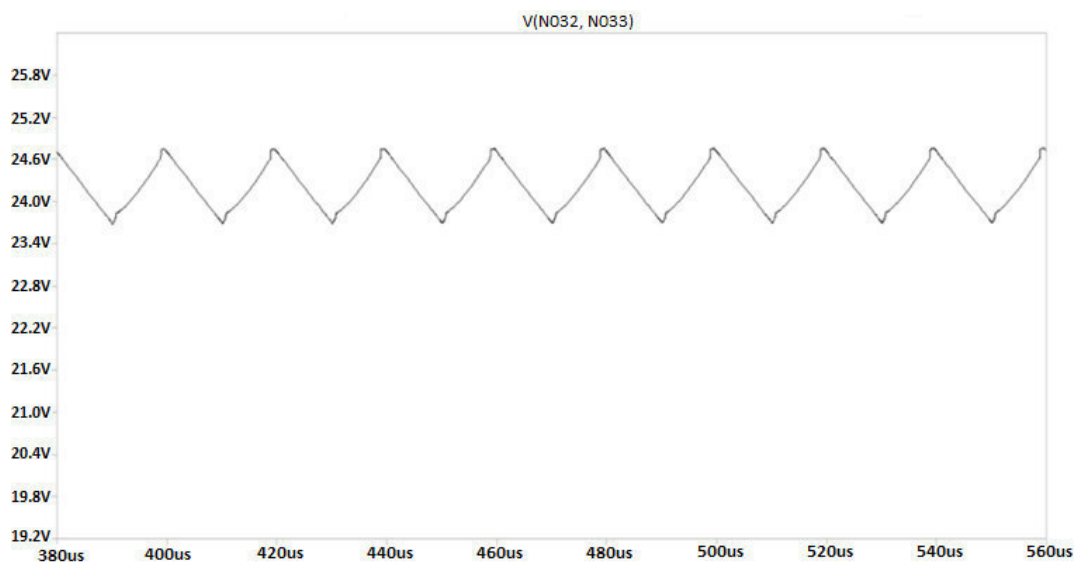


Рис. 4. Диаграмма напряжения на выходе схемы

На диаграмме выходного напряжения, можно увидеть заряд конденсатора  $C7$  в момент открытого состояния транзистора  $M3$ , закрытого  $M1$  (процесс разряда конденсаторов в емкостном делителе), а также его разряд при закрытом состоянии транзистора  $M3$  и открытом  $M1$ . Амплитуда напряжения составляет 0.5В. Что не превышает 5% от заданного выходного напряжения.

**Заключение.** В данной статье был рассмотрен один из вариантов схемотехнического решения по созданию источника питания для СУ ШД. В ходе работы был предложен вариант, в котором были устранены недостатки источников питания для СУ ШД. Можно утверждать, что данный проект является хорошей базой для разработки и усовершенствования подобных систем.

#### СПИСОК ЛИТЕРАТУРЫ

1. Разработка принципов активной фильтрации тока, сетевых источников электропитания, средств связи. [Электронный ресурс]. Режим доступа: [-http://vunivere.ru/work18779/page6](http://vunivere.ru/work18779/page6), свободный (дата обращения: 07.12.2016)
2. Учебно-практический центр Эксперт. Входные цепи импульсного источника питания. [Электронный ресурс]. Режим доступа: <http://www.xprt.ru/site/index.php/component/content/article/72-stati/istochniki-pitaniya/152-vkhodnye-tsepi-impulsnogo-istochnika-pitaniya>, свободный (дата обращения: 07.12.2016)
3. Radio Storage Универсальный сетевой фильтр. [Электронный ресурс]. Режим доступа: <http://radiostorage.net/?area=news/1427>, свободный (дата обращения: 15.12.2017)