

ПОВЫШЕНИЕ РЕСУРСА ПРОУШИН ШАРНИРОВ МАНИПУЛЯТОРОВ МОБИЛЬНЫХ ТРАНСПОРТНО-ТЕХНОЛОГИЧЕСКИХ МАШИН

И.А. Лагереv

Научный руководитель: профессор, д.т.н. В.Ф. Ковальский
Брянский государственный университет имени академика И.Г. Петровского,
Россия, г. Брянск, ул. Бежицкая, 14, 241036
E-mail: lagerev-bgu@yandex.ru

Исследование выполнено за счет гранта Российского научного фонда (проект №17-79-10274).

Гидравлические манипуляторы с многозвенными стрелами получили широкое распространение в качестве исполнительных органов мобильных транспортно-технологических машин (МТТМ) [1]. Слабым местом манипуляторов МТТМ являются шарнирные соединения. При наработке до 3000 моточасов они выходят из строя, несмотря на то, что их расчетный ресурс составляет 6000...8000 моточасов [2, 3]. Это вызвано как фрикционным износом, так и воздействием повышенных ударных нагрузок, появление которых обусловлено люфтом (повышенным зазором) изношенного шарнира [3]. Таким образом, повышение надежности шарнирных соединений манипуляторов МТТМ является важной научно-технической задачей.

Существует два направления повышения ресурса проушин манипуляторов МТТМ при наличии зазоров в шарнирном соединении. Первый подход предполагает повышение их износостойкости за счет внедрения новых конструкционных решений (изменения конструкции проушин) [3, 4]. Причем, конструкционные решения, разработанные для манипуляторов промышленных роботов, не подходят для манипуляторов МТТМ в силу особенностей управления, точности изготовления, масштабного фактора [3]. Большое количество исследований также связано с разработкой технологических мероприятий по повышению механических характеристик материала проушин (закалка, цементация и т.д.) [2, 3]. Эти мероприятия в большей степени направлены на снижение интенсивности фрикционного износа, а не на противодействие ударным нагрузкам при работе шарнира с люфтом. Второй подход заключается в снижении или полном исключении ударных нагрузок, возникающих в шарнирном соединении из-за наличия люфта [3].

Предложена конструкция проушины шарнирного соединения манипулятора МТТМ (рис. 1), защищенная патентами RU №153946 и RU №160562 на полезную модель.

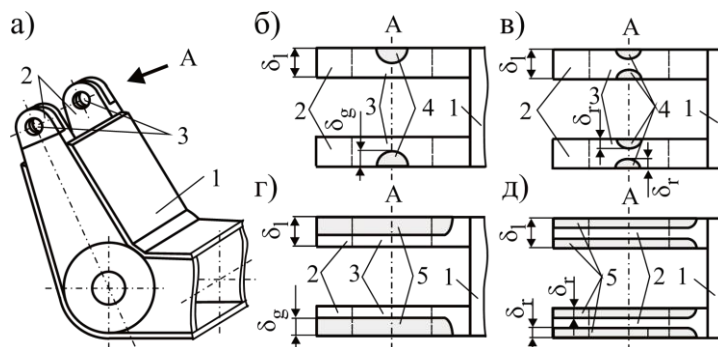


Рис. 1. Усовершенствованная проушина: а – звено МС; б, г – пазы со стороны одной боковой плоскости; в, д – пазы со стороны обеих боковых плоскостей; 1 – звено МС; 2 – проушина; 3 – отверстие в проушине; 4 – паз с наплавленным материалом; 5 – слой наплавленного материала

Суть способа заключается в том, что перемычки проушин (рис. 1) в зонах, прилегающих к отверстиям, утоняются не менее, чем на $\delta_g = (2/3 \dots 3/4)\delta_l$ или $2\delta_g = (2/3 \dots 3/4)\delta_l$ (где δ_l – номинальная толщина проушины), а затем наплавляются до номинальной толщины материалом, имеющим коэффициент ударной вязкости выше, чем коэффициент ударной вязкости основного материала. Уменьшение скорости роста усталостных трещин достигается путем создания плоского напряженного состояния вблизи их вершин.

Было предложено выражение для подбора марки наплаваемого материала, позволяющий повысить ресурс проушин (до 50%):

$$K_{lc} = K_{lc} \sqrt{1 + \frac{\varepsilon_f E K_{lc}^2}{72(1 - \varphi_p) \delta_l \sigma_T^3}},$$

где K_{lc} – критический коэффициент интенсивности напряжений материала при плоской деформации; ε_f – истинная деформация разрушения материала; σ_T , E – предел текучести и модуль упругости материала; φ_p – коэффициент глубины пазов: $\varphi_p = (2/3 \dots 3/4) \delta_l$.

Предложены конструкции демпфирующих устройств (ДУ) шарнирного соединения манипулятора МТТМ, позволяющие снизить (вплоть до полного исключения) ударные нагрузки, вызванные люфтом шарнирного соединения. Они представляют собой упругие или упруго-диссипативные элементы, соединяющие смежные звенья манипулятора.

Величины ударных нагрузок зависят от величины зазора в шарнире δ_w . При превышении зазором предельного зазора $[\delta_w]$ динамические нагрузки резко снижаются и стремятся к нулю. Дальнейшие исследования этого явления показали, что в зависимости от выбранных значений коэффициентов жесткости и вязкости ДУ возможны два режима их работы – ударный режим, при котором происходит ударное соприкосновение шарнирного пальца с поверхностью проушин, и безударный режим, при котором отсутствует ударное соприкосновение и прекращается дальнейшее изнашивание шарнира. ДУ оказывает положительное влияние на нагруженность манипулятора при зазоре, превышающем пороговое значение δ_{th} . Для обеспечения безударного режима необходимо выполнение условия $\delta_w > [\delta_w]$. Значение $[\delta_w]$ увеличивается с ростом массы груза и снижается с увеличением жесткости и вязкости. Получены зависимости, позволяющие рационально назначать параметры ДУ при проектировании (рис. 2).

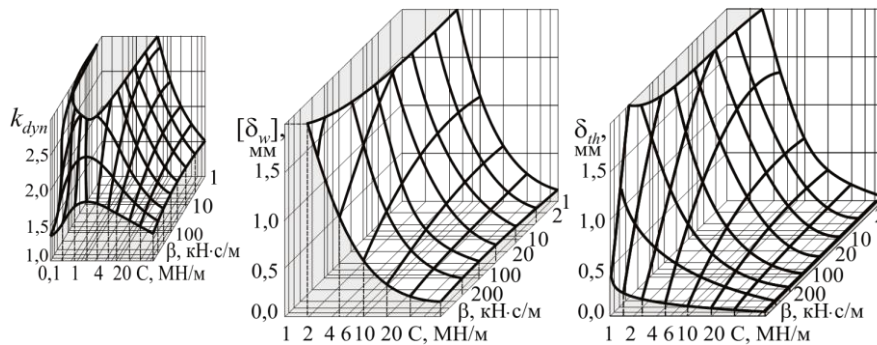


Рис. 2. Влияние жесткости C и вязкости β ДУ на динамику манипулятора: а – коэффициент динамичности ; б – предельный зазор; в – пороговый зазор

Таким образом, предложенные научный и технические решения позволяют повысить надежность шарнирных соединений манипуляторов МТТМ.

СПИСОК ЛИТЕРАТУРЫ

1. Новоселов, В.В. Время перемен. Российский рынок гидроманипуляторов // Строительная техника и технологии. – 2013. – № 4. – С. 98-110.
2. Шевченко В.П. Восстановление шарнирных соединений лесосечных машин электродуговой металлизацией: Автореф. дисс. ... канд. техн. наук. – Химки, 1986. – 20 с.
3. Лагереv И.А. Моделирование рабочих процессов манипуляционных систем мобильных многоцелевых транспортно-технологических машин и комплексов: монография. – Брянск: РИО БГУ, 2016. – 371 с.
4. Серебрянский А.И., Гудков А.Ю., Свиридов В.Г. Преобразование реверсивного трения в одностороннее в шарнирах манипуляторов // Актуальные направления научных исследований XXI века: Теория и практика: Материалы международной заочной научно-практической конференции. – Воронеж, 2013. – №. 2-2. – С. 326-330.