

1. Клинков А.С. и др. Утилизация и вторичная переработка тары и упаковки из полимерных материалов. – Тамбов: Изд. ТГТУ, 2010. – 100 с.
2. Л.В. Супрун, С.В. Романенко, Т.С. Цыганкова. Анализ и решение проблемы утилизации и вторичной переработки полиэтилентерефталат (ПЭТ) отходов в городе Томске // Вестник науки Сибири. 2012. № 4 (5) – Томск: Изд-во ТПУ, 2012.
3. Косинцев В.И. и др. Антимикробные волокнистые материалы // Энергетика: экология, надежность, безопасность: Материалы докладов XV Всероссийской научно-техн. конф. –Томск, 9–11 декабря 2009.
4. Масленников А. Вторая жизнь // PakkoGraff. – 2004. – № 8. URL: <http://www.pakkograff.ru/reader/articles/materials/polymers/1069.php> (дата обращения: 15.10.2017).

### УТИЛИЗАЦИЯ ОТХОДОВ БИОЛОГИЧЕСКОГО ПРОИЗВОДСТВА

*А.Н. Мутина студент группы 1ЕМ61, науч. Руководитель М.И. Пустовойтов а.х.н  
Томский политехнический университет 634050,  
г. Томск пр. Ленина 30, тел. (3822)-12-34-56, E-mail: anna-94.27@mail.ru*

**Аннотация:** В статье рассматривается проблема утилизации отходов, так как в год Экологии это тема стала актуальной. На каждом предприятии и в каждом доме увеличилось количество мусора и от этого страдает экологическая обстановка в каждом городе. В статье подробно изучена тема биологического производства. К биологическим отходам относятся ткани и органы, образующиеся в результате медицинской и ветеринарной оперативной практики, медико-биологических экспериментов, гибели скота, других животных и птиц, и другие отходы, получаемые при переработке пищевого и непищевого сырья животного происхождения, а также отходы биотехнологической промышленности.

**Abstract:** The article deals with the problem of waste disposal as in the year of the Environment this issue has become topical. Every enterprise and every household increased the amount of debris and suffers the environmental situation in each city. The article Azucena the theme of biological production. Biodegradable waste includes tissues and organs resulting from operational medical and veterinary practice, medical and biological experiments, loss of livestock, other animals and birds, and other waste obtained in the processing of food and non-food raw materials of animal origin and waste products of the biotechnology industry.

Порядок сбора, транспортирования и обезвреживания биологических отходов определен ветеринарно-санитарными правилами сбора, утилизации и уничтожения биологических отходов, утверждёнными Главным государственным ветеринарным инспектором Российской Федерации 4 декабря 1995 г. № 13-7-2/469.

Биологические отходы условно можно поделить на несколько групп:

- трупы павших домашних и диких животных, птицы, в том числе лабораторные, абортированные и мертворожденные плоды;
- ветеринарные конфискаты (мясо, рыба, другая продукция животного происхождения), выявленные после ветеринарно-санитарной экспертизы на убойных пунктах, хладобойнях, в мясоперерабатывающих организациях, рынках, организациях торговли и других объектах;
- биоотходы, получаемые при переработке пищевого и непищевого сырья животного происхождения;
- биологические отходы, образуемые на предприятиях сферы обслуживания мясоперерабатывающей промышленности и птицефабрик, рыбноводческих комплексов.

Для утилизации биологических отходов необходим договор со специализированной организацией, которая имеет лицензию на сбор, транспортирование и обезвреживание отходов. Обращение с опасными биологическими отходами включает их удаление с мест образования (сбор, транспортирование, хранение) и обезвреживание. Сложность решения проблемы обезвреживания опасных биологических отходов состоит в возможном возникновении чрезвычайно широкого спектра опасных для человека химических веществ (биотоксинов) при переработке этих отходов.

Успешное решение рассматриваемой проблемы связано не только с разработкой и внедрением методических основ обращения с ОБО, но и с реализацией конкретных систем обезвреживания отходов. Всю гамму биологических отходов, исходя из существующих требований к их переработке, можно подразделить на 3 группы: 1. Особо опасные отходы, для которых необходимо термическое обезвреживание при температуре не ниже 1250°C. 2. Опасные отходы, требующие термического обезвреживания при температуре не ниже 850°C. 3. Условно опасные отходы, которые могут быть обезврежены и переработаны термическим или химическим способом во вторичный продукт (мясокостная мука и др.).

Классификация биологических остатков. Все отходы подчиняются общей классификации. Биологические остатки относятся к первому, а также ко второму классу опасности. Биоотходы первого класса опасности включают: мертворожденные плоды бездомных животных, домашних питомцев, лабораторных, подопытных, сельскохозяйственных животных или птиц. Правила разрешают утилизировать остатки данных видов только через сжигание, захоронение, либо обеззараживание. Вторичному использованию они не подлежат. Второй класс опасности включает: части тела или кожи, пищевые остатки инфекционных отделений, материалы микробиологических лабораторий, выделения зараженных вирусом людей и животных, материалы, имевшие контакт с больными в инфекционных отделениях. Биоотходы должны проходить обязательное уничтожение. Утилизация биологических отходов контролируется ветеринарно-санитарными правилами сбора. Надзор ведется инспекторами Россельхознадзора.

Класс опасности. Существует менее распространенная классификация мусора по: 1.эпидемиологической опасности; 2.токсикологической опасности; 3.радиационной опасности.

Классификация подобного типа включает в себя три класса веществ: А, Б и В. К последним двум относят мусор, который является опасным с точки зрения эпидемиологии. Биологические отходы такого класса могут быть заражены опасным вирусом, вроде сибирской язвы и атипичной пневмонии. То есть патологиями, которые являются потенциально опасными для человека. Именно из-за халатного отношения к уничтожению утиля данного типа в мире периодически зарождаются эпидемии смертельно опасных заболеваний. Если на территории был найден мусор животного происхождения, который имеет класс опасности Б или В, то санитарные правила сбора запрещают самостоятельное уничтожение при помощи захоронений или вывоза на бытовые свалки. Этим занимаются специализированные организации, сотрудники которых прошли полное обучение по обращению с отходами данного типа. В случае массовой гибели животных из-за стихийного бедствия, при отсутствии иного способа утилизации, ветеринарный инспектор субъекта Российской Федерации имеет право разрешить захоронение отходов в земле согласно санитарным правилам сбора и утилизации. Также утилизации биологических отходов посредством захоронения подвергается весь утиль биологического происхождения в случаях, когда присутствуют сложные климатические условия и удаленность от цивилизации. Правила устанавливают: в случае обнаружения на земле гнивающей органики, владелец в течение 24 часов обязан обратиться в ветеринарный надзор с просьбой провести осмотр отходов инспектором Федеральной службы по ветеринарному и фитосанитарному надзору и решить вопрос по утилизации. В случае отсутствия каких-либо действий со стороны собственника территории, ему грозит штраф за административное нарушение.

Почему так необходима утилизация животных. Бесконечное беспорядочное захоронение животных представляет собой большую угрозу для окружающей среды. В значительно большей степени вред может нанести зараженное животное. В случае эпизоотии, массового распространения инфекционного заболевания среди сельскохозяйственных животных, правильная утилизация является важным противоэпизоотическим мероприятием. К удивлению многих, наши домашние питомцы представляют собой также серьезную угрозу для экологии. Как бы мы о них ни заботились при жизни, после смерти они наряду с более крупным промышленным скотом могут стать очагом инфекции.

К сожалению, в нашей стране на сегодняшний день не сложилась культура захоронения домашних животных. Трупы наших братьев меньших можно найти в ближайшем овраге или вовсе в мусорном контейнере. Переработка животного материала – не только большая экологическая задача, но и доходное предприятие. Из животного сырья технологическим путем производители получают богатый белком корм, органические удобрения, технический жир и клей. Законодательная база Порядок утилизации трупов животных регулируют следующие нормативные документы: Закон РФ от 14 мая 1993 г. N 4979-1 «О ветеринарии». Ветеринарно-санитарные правила сбора, утилизации и уничтожения биосырья № 1005 от 05.01.1996 г. Ветеринарно-санитарные правила для специализированных заводов от 23.03.1972 г.

Крематоры – это печи для уничтожения органических отходов, подробная схема представлена на рис. 1. Специальная горелка, работающая на газе или топливе, обеспечивает необходимую для сжигания температуру. Она варьируется от 714 до 860 градусов. Вместимость крематора для утилизации биологических отходов также разная. Печи могут вмещать в себя от 40 до 1000 кг биоотходов. По окончании утилизации остается небольшое количество золы. Кремация обладает рядом преимуществ: Безопасность: под воздействием столь высокой температуры уничтожаются все опасные микробы, содержащиеся в плоти животного.

Крематоры для отходов могут иметь различную вместимость, величина которой варьируется от 50 кг до 1000 кг. В зависимости от типа предприятия и его загруженности важно правильно подбирать установки как по объему, так и производительности. Это позволит своевременно утилизировать отходы, исключив их накопление и разложение.

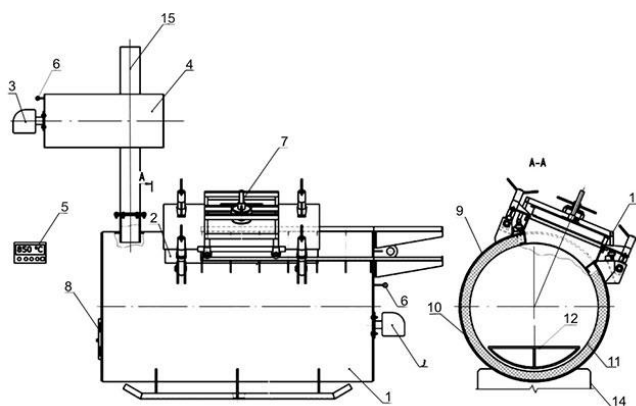


Рис. 1. Схема состава крематора

Состав крематора: 1 – Камера сжигания крематора; 2 – Загрузочный люк крематора; 3 – Горелка Lamborghini; 4 – Камера дожигания; 5 – Электронный блок управления горелкой; 6 – Термопара (пиролитический датчик); 7 – Механизм вертикально-го/горизонтального перемещения крышки загрузочного люка или лебедочный механизм; 8 – Выгребной люк для зольного остатка; 9 – Внешний металлический корпус с термостойкой краской; 10 – Огнеупорный термоизоляционный слой; 11 – Внутренний защитный слой; 12 – Колосниковые решетки (колосники); 13 – Крышка загрузочного люка с огнеупорным термоизоляционным слоем и термостойкой прокладкой; 14 – Салазки крематора; 15 – Дымовая труба.

Экономичность: сжигание в крематорах достаточно экономично, что обеспечивается техническим устройством печи, а именно регулицией подачи топлива. Надежность: современные крематоры изготавливаются только из качественных огнеупорных материалов. Однако у такого оборудования существует и серьезный минус. Крематоры в процессе сжигания отправляют в атмосферу такие вредные вещества, как ртуть, диоксины, свинец, мышьяк и т. д. Большинство животноводческих ферм, птицефабрик, свинокомплексов и мясокомбинатов России используют кремацию в качестве основного способа утилизации животных трупов.

Однако в настоящее время набирает популярность абсолютно безвредное для окружающей среды оборудование Пиролизные установки. В отличие от крематорных печей, пиролизные установки предварительно разлагают органические составляющие отходов в бескислородной атмосфере. Получается парогазовая смесь, которая проходит дальнейшую утилизацию в печи, не производя вредные для нас диоксины. Такой способ утилизации не так экономичен, как простая кремация, так как предполагает использование технической воды в больших объемах.

Электроплазмотроны существуют также плазменные печи или электроплазмотроны. Этот метод самый дорогой. Газ в нем расходуется со скоростью 7 кг в секунду. Процесс утилизации в электроплазмотроне в технологическом плане достаточно сложный. Отходы поддаются воздействию высокотемпературной плазменной струи и электрического тока. Благодаря такому сочетанию вещества распадаются до атомов и затем преобразуются в газообразные, твердые или жидкие вещества. Они являются абсолютно безвредными и могут повторно использоваться в промышленности. Инсинераторы также являются высокотехнологичными устройствами для сжигания животных трупов. Они состоят из двух камер, одна из которых дожигает выделяющиеся в процессе утилизации вредные газы. Вероятность выброса в атмосферу опасных веществ в таких устройствах сведена к нулю.

Утилизация биоотходов на птицефабриках, предприятиях мясной, кожевенно-сырьевой, рыбной промышленности образуются также следующие виды отходов: кишечное сырье, перо-пуховое сырье, техническая кровь, кости и т. д. Все это представляет собой ценное пищевое сырье. Поэтому утилизация здесь неразрывно связано с производством кормов животного происхождения и технических жиров. Именно экструзионные установки позволяют переработать отходы так, чтобы получить новый качественный продукт. Это достигается путем температурной, водной и механической обработки. При этом экструдеры экологичны и экономически выгодны для производителя. Сначала сырье измельчается в дробилке до размеров частиц не более сантиметра. Затем фабрикат через накопитель попадает на сушку. Вода из сырья также подвергается утилизации в устройстве под названием тер-

мооксидайзер. Далее сырье проходит стерилизацию посредством обработки высокой температуры и проходит несколько этапов обезжиривания. В результате безжировая масса перемалывается в муку, а оставшийся жир тщательно фильтруется. В зависимости от состава сырья сухая кормовая мука животного происхождения делится на пять видов: мясо-костную, мясную, кровяную, костную и муку из сухой шквары. Костная и мясо-костная мука широко используются как фосфорное удобрение, а также как корм для сельскохозяйственных и домашних животных. Немногие хозяйки знают, что популярный в кулинарии желатин также производят из костной муки. Полученный технический жир применяют для производства мыла и смазок, а также добавляют в комбикорма для птиц и свиней.

Все животные перед утилизацией подвергаются обязательной регистрации с указанием данных лабораторных исследований и рекомендаций по обработке. В случае обнаружения в трупке инфекционного возбудителя павшее животное отправляют строго на утильзавод. Переработка трупов непременно сопровождается контролем температурного режима при помощи термографов или записью показаний манометров и термометров каждые 30 минут.

Утилизация может быть произведена двумя способами: мокрым и сухим.

Мокрый способ самым простым аппаратом мокрого способа утилизации является тип большого автоклава (стерилизатор). Он вмещает в себя нерасчлененный труп крупного животного. Переработка сырья проходит в два этапа. Первый – разварка и стерилизация, второй этап – сушка. В результате образуются жир и бульон, который позже войдет в состав клея. После освобождения сырьевой массы от бульона и жира, а это примерно 4-6 часов, запускается вакуум-насос, который вытягивает воду и газ. Начинается сушка. Полученную сухую массу размалывают и просеивают. Таким образом, из сырья получается мясо-костная мука, технический жир и клей.

Сухой способом происходит с помощью универсальных вакуум-котлов с мешалкой. Данная технология подразумевает утилизацию в три фазы. На первом этапе материал обезвоживают под вакуумом с помощью пара. Эта фаза длится 2-3 часа. Далее сырье разваривают и стерилизуют. При этом температура в котле достигает 115 градусов. Спустя еще 3 часа трупный материал проходит финальную сушку. Также она осуществляется за счет вакуума, пара и высокого давления. Через полтора часа работа мешалки прекращается, чтобы дать образовавшемуся жиру стечь в отстойник. Получившуюся остаточную массу – шквару подают на механический пресс, чтобы окончательно ее освободить от жировой составляющей и измельчить на дробилке. Конечными продуктами утилизации здесь также являются технический жир и мясо-костная мука. Утилизационная установка (салотопка) – упрощенный вариант для переработки материала. Обычно она располагается в сельской местности. Утилизационная установка представляет собой варочную с двумя котлами. Труп предварительно расчленяется до кусков весом 5 кг и непрерывно проваривается в течение 7 часов. При варке температура в котле достигает 100 градусов. Новые и безопасные технологии утилизации трупов животных в России, увы, внедряются не так быстро, как в странах Запада. Поэтому происходит ужесточение ветеринарного надзора и усиление экологического мониторинга производства повысят заинтересованность предпринимателей в организации грамотной утилизации биологических отходов.

Литература.

1. Гигиена животных / А.Ф. Кузнецов [и др.]; под общ. ред. А.Ф. Кузнецова.- М.: «Колос», 2001.- 368с.
2. Гигиена животных: учебник для студентов специальности «Ветеринарная медицина» с.-х. вузов / В.А. Медведский [и др.]; под ред. В.А. Медведского. – Минск: Техноперспектива, 2009. - 617 с.
3. Санитарно-эпидемиологические требования к организации сбора, обезвреживания, временного хранения и удаления отходов в лечебно-профилактических учреждениях: методическое пособие / В.Г. Акимкин. -М.: издательство РАМН, 2004. - 43-53 с.
4. Ветеринарно-санитарные правила: Вет-Сан правила №13-7-2/469. Правила сбора, утилизации и уничтожения биологических отходов. - Москва.: 1995. - 33-36 с.
5. Санитарные нормы и правила: СанПиН 2.1.7.728-99. Правила сбора, хранения и удаления отходов лечебно-профилактических учреждений - Москва.: 1998. - 8-12 с.