

**Министерство образования и науки Российской Федерации**  
федеральное государственное автономное образовательное учреждение  
высшего образования  
**«НАЦИОНАЛЬНЫЙ ИССЛЕДОВАТЕЛЬСКИЙ  
ТОМСКИЙ ПОЛИТЕХНИЧЕСКИЙ УНИВЕРСИТЕТ»**

---

Инженерная школа новых производственных технологий

Направление подготовки: *Материаловедение и технологии материалов*

Отделение материаловедения

**МАГИСТЕРСКАЯ ДИССЕРТАЦИЯ**

Тема работы
<b>Разработка метода формирования износостойких поверхностных слоев в технически чистом алюминии</b>

УДК 669.71.015.4:621.793

Студент

Группа	ФИО	Подпись	Дата
4БМ6Б	Шамиева Анастасия Радисовна		

Руководитель

Должность	ФИО	Ученая степень, звание	Подпись	Дата
В.н.с. НИЦ ФМКМ ИШХБМТ ТПУ	Иванов Ю.Ф.	д.ф.-м.н., доцент		

**КОНСУЛЬТАНТЫ:**

По разделу «Финансовый менеджмент, ресурсоэффективность и ресурсосбережение»

Должность	ФИО	Ученая степень, звание	Подпись	Дата
Доцент ОСГН ШБИП ТПУ	Петухов О.Н.	к.э.н., доцент		

По разделу «Социальная ответственность»

Должность	ФИО	Ученая степень, звание	Подпись	Дата
Ассистент ОКид ИШХБТ ТПУ	Раденков Т.А.			

**ДОПУСТИТЬ К ЗАЩИТЕ:**

Руководитель ООП	ФИО	Ученая степень, звание	Подпись	Дата
22.04.01 Материаловедение и технологии материалов	Хасанов О.Л.	д.т.н., профессор		

*Планируемые результаты обучения по ООП 22.04.01*

Код результата	Результат обучения
P1	Осуществлять сбор, анализ и обобщение научно-технической информации в области материаловедения и технологии материалов с использованием современных информационно-коммуникационных технологий, глобальных информационных ресурсов
P2	Работать с патентным законодательством и авторским правом при подготовке документов к патентованию и оформлению ноу-хау
P3	Выполнять маркетинговые исследования и анализировать технологический процесс как объекта управления, разрабатывать технико-экономическое обоснование инновационных решений в профессиональной деятельности
P4	Руководить коллективом в сфере своей профессиональной деятельности, толерантно воспринимая социальные, этнические, конфессиональные и культурные различия
P5	Внедрять в производство технологии получения керамических, металлических материалов и изделий, в том числе наноматериалов, быть готовым к профессиональной эксплуатации современного оборудования и приборов, позволяющих получать и диагностировать материалы и изделия различного назначения.
P6	Разрабатывать новые и модернизировать существующие технологии получения керамических, металлических материалов и изделий, в том числе наноматериалов
P7	Внедрять системы управления качеством продукции в области материаловедения, эксплуатировать оборудование, позволяющее диагностировать материалы и изделия из них, в том числе наноматериалы
P8	Действовать в нестандартных ситуациях, нести социальную и этическую ответственность за принятые решения, выбирать наиболее рациональные способы защиты и порядка в действиях малого коллектива в чрезвычайных ситуациях
P9	Общаться в устной и письменной формах на государственном языке РФ и иностранном языке для решения задач профессиональной деятельности, подготавливать и представлять презентации планов и результатов собственной и командной деятельности, формировать и отстаивать собственные суждения и научные позиции
P10	Самостоятельно осваивать новые методы исследования, изменять научный, научно-педагогический и производственный профиль своей профессиональной деятельности
P11	Применять принципы рационального использования природных ресурсов, основные положения и методы социальные, гуманитарные и экономические подходы при решении профессиональных задач с учетом последствий для общества, экономики и экологии.
P12	Использовать основные категории и понятия общего и производственного менеджмента в профессиональной деятельности

**Министерство образования и науки Российской Федерации**  
федеральное государственное автономное образовательное учреждение  
высшего образования  
**«НАЦИОНАЛЬНЫЙ ИССЛЕДОВАТЕЛЬСКИЙ  
ТОМСКИЙ ПОЛИТЕХНИЧЕСКИЙ УНИВЕРСИТЕТ»**

---

Инженерная школа новых производственных технологий

Отделение материаловедения

Направление подготовки: *Материаловедение и технологии материалов*

УТВЕРЖДАЮ:

Руководитель ООП

\_\_\_\_\_ Хасанов О. Л.  
(Подпись) (Дата)

**ЗАДАНИЕ**  
**на выполнение выпускной квалификационной работы**

В форме:

Магистерской диссертации

Студенту:

Группа	ФИО
4БМ6Б	Шамиевой Анастасии Радисовне

Тема работы:

Разработка метода формирования износостойких поверхностных слоев в технически чистом алюминии

Утверждена приказом директора ИШ НПТ

Приказ № 3075/с от 28.04.2018 г.

Срок сдачи студентом выполненной работы:

08.06.2018

**ТЕХНИЧЕСКОЕ ЗАДАНИЕ:**

<b>Исходные данные к работе</b>	Объектом исследования является технически чистый алюминий марки А7, подвергнутый азотированию в плазме несамостоятельного частотно-импульсного тлеющего разряда с полым катодом при низком давлении. Целью работы являлась разработка метода формирования износостойких поверхностных слоев в технически чистом алюминии.
<b>Перечень подлежащих исследованию, проектированию и разработке вопросов</b>	Провести литературный обзор по темам: алюминий, его достоинства и недостатки, области применения; методы улучшения служебных характеристик алюминия; разновидности азотирования алюминия, области применения модифицированного алюминия; азотирование в плазме несамостоятельного частотно-импульсного тлеющего разряда с полым катодом при низком давлении – преимущества и недостатки. Провести азотирование поверхности технически чистого алюминия марки А7 в плазме несамостоятельного частотно-импульсного тлеющего разряда с полым катодом при низком давлении. Исследовать фазовый и элементный состав, структуру, механические и трибологические свойства поверхностных слоев азотированных образцов технически чистого алюминия марки А7.

<b>Перечень графического материала</b> <i>(с точным указанием обязательных чертежей)</i>	Презентация в Microsoft PowerPoint
<b>Консультанты по разделам выпускной квалификационной работы</b> <i>(с указанием разделов)</i>	
<b>Раздел</b>	<b>Консультант</b>
Социальная ответственность	Раденков Т.А., ассистент ОКид ИШХБТ ТПУ
Финансовый менеджмент, ресурсоэффективность и ресурсосбережение	Петухов О.Н., доцент ОСГН ШБИП ТПУ
Иностранный язык	Парнюгин А.С., доцент ОИЯ ШБИП ТПУ
<b>Названия разделов, которые должны быть написаны на русском и иностранном языках:</b>	
<b>Разделы на русском языке:</b> Литературный обзор; материал, методы обработки и методы исследования; результаты исследований и их обсуждение; финансовый менеджмент, ресурсоэффективность и ресурсосбережение; социальная ответственность; заключение	
<b>Разделы на английском языке:</b> Разработка метода формирования износостойких поверхностных слоев в технически чистом алюминии	

<b>Дата выдачи задания на выполнение выпускной квалификационной работы по линейному графику</b>	
---	--

**Задание выдал руководитель:**

Должность	ФИО	Ученая степень, звание	Подпись	Дата
в.н.с. НИЦ ФМКМ ИШХБМТ ТПУ	Иванов Ю.Ф.	д.ф.-м.н., доцент		

**Задание принял к исполнению студент:**

Группа	ФИО	Подпись	Дата
4БМ6Б	Шамиева А.Р.		

**Министерство образования и науки Российской Федерации**  
федеральное государственное автономное образовательное учреждение  
высшего образования  
**«НАЦИОНАЛЬНЫЙ ИССЛЕДОВАТЕЛЬСКИЙ  
ТОМСКИЙ ПОЛИТЕХНИЧЕСКИЙ УНИВЕРСИТЕТ»**

---

Школа новых производственных технологий  
Направление подготовки 22.04.01 Материаловедение и технологии материалов  
Уровень образования магистратура  
Отделение школы (НОЦ) материаловедение  
Период выполнения осенний/весенний семестр 2017/2018 учебного года

Форма предоставления работы

Магистерская диссертация

**КАЛЕНДАРНЫЙ РЕЙТИНГ-ПЛАН**  
**Выполнения выпускной квалификационной работы**

Срок сдачи студентом выполненной работы	08.06.2018
---	------------

Дата контроля	Название раздела	Максимальный балл модуля
20.10.2017	Модификация структуры и свойств поверхностного слоя технически чистого алюминия азотированием в плазме несамостоятельного частотно-импульсного тлеющего разряда с полым катодом при низком давлении	20
15.12.2017	Изучение свойств поверхностного слоя технически чистого алюминия марки А7 (микротвердость, коэффициент износа, коэффициент трения)	10
18.02.2018	Систематизация и анализ результатов, полученных при исследовании структуры и фазового состава поверхностного слоя технически чистого алюминия марки А7.	35
10.04.2018	Систематизация и анализ результатов, полученных при исследовании свойств поверхностного слоя технически чистого алюминия марки А7	35

Составил преподаватель:

Должность	ФИО	Ученая степень, звание	Подпись	Дата
в.н.с. НИЦ ФМКМ ИШХБМТ ТПУ	Иванов Ю.Ф.	д.ф.-м.н., доцент		

**СОГЛАСОВАНО:**

Руководитель ООП	ФИО	Ученая степень, звание	Подпись	Дата
22.04.01 Материаловедение и технологии материалов	Хасанов О.Л.	д.т.н., профессор		

## РЕФЕРАТ

Выпускная квалификационная работа 107 с., 30 рис., 28 табл., 69 источников, 1 приложение.

Ключевые слова: технически чистый алюминий, азотирование, тлеющий разряд, полый катод, плазма, структура, износостойкость, микротвердость.

Объектом исследования является технически чистый алюминий марки А7, подвергнутый азотированию в плазме несамостоятельного частотно-импульсного тлеющего разряда с полым катодом при низком давлении.

Цель работы – разработка метода формирования износостойких поверхностных слоев в технически чистом алюминии.

Проведены исследования механических и трибологических свойств материала (микротвердость, коэффициент износа, коэффициент трения).

В результате исследования выявлен режим азотирования, позволяющийкратно повысить трибологические и механические характеристики технически чистого алюминия марки А7.

Модифицированные материалы отличаются значительным увеличением твердости и износостойкости поверхностных слоев, по сравнению с исходными образцами.

На данном этапе работы степень внедрения не очевидна.

Основные области применения разработки: автомобиле- и приборостроение, аэрокосмическая и авиационная промышленность.

Расчеты экономической эффективности работы показали, что общие затраты на проводимое исследование составят 63721 рублей. Вычислены отчисления в страховые, пенсионные и медицинские учреждения, что составило около 10% от всех затрат.

В дальнейшем планируется продолжить оптимизацию процесса получения новых поверхностных сплавов и режимов их формирования с целью повышения служебных характеристик технически чистого алюминия и сплавов на его основе.

## Определения

В данной работе применены следующие термины с соответствующими определениями:

**азотирование:** Химико-термическая обработка, при которой поверхность металлов или сплавов насыщают азотом в специальной азотирующей среде для повышения твердости, износостойкости и коррозионной стойкости;

**тлеющий разряд:** Один из видов стационарного самостоятельного электрического разряда в газах, формирующийся, как правило, при низком давлении газа и малом токе;

**полый катод:** Тип эмиттера в газоразрядных приборах, в котором ток эмиссии снимается с поверхности полости (сферической, цилиндрической), охватывающей разрядный объём;

**плазма:** Ионизованный газ, содержащий свободные электроны, положительные и отрицательные ионы;

**износостойкость:** Свойство материала оказывать сопротивление изнашиванию в определённых условиях эксплуатации или лабораторного испытания;

**износостойкое покрытие:** Защитное покрытие, повышающее сопротивление поверхности различным видам изнашивания;

**поверхностный слой:** Слой материала с изменёнными, по сравнению с основным объёмом материала, структурой, фазовым и химическим составом;

**микротвердость:** Твердость отдельных фаз и структурных составляющих, твердость внутри отдельных зерен, тонкого поверхностного слоя (после химико-термической обработки), тонких листов и фольги.

## Оглавление

Введение	10
1 Обзор литературы	13
1.1 Алюминий – достоинства и недостатки, области применения	13
1.2 Методы повышения служебных характеристик (механические, трибологические и др. свойства) алюминия	16
1.3 Разновидности азотирования алюминия, области применения модифицированного алюминия	19
1.4 Азотирование в плазме несамостоятельного тлеющего разряда с полым катодом при низком давлении – преимущества и недостатки	25
2 Материал, методы обработки и методы исследования	31
3 Результаты исследования и их обсуждение	39
3.1 Механические и трибологические испытания	39
3.2 Исследования модифицированного поверхностного слоя методами сканирующей электронной микроскопии	40
3.3 Анализ элементного состава модифицированного поверхностного слоя алюминия	42
3.4 Анализ фазового состав модифицированного поверхностного слоя алюминия	44
3.5 Исследование методами просвечивающей электронной дифракционной микроскопии модифицированного поверхностного слоя алюминия марки А7	47
4 Финансовый менеджмент, ресурсоэффективность и ресурсосбережение	53
4.1 Оценка коммерческого потенциала проекта	54
4.2 Планирование работ по НТП	57
4.3 Составление сметы научного исследования	60
4.4 Эффективность работы	65
5 Социальная ответственность	69
5.1 Производственная безопасность	71
5.2 Экологическая безопасность	77
5.3 Безопасность в чрезвычайных ситуациях	78
5.4 Правовые и организационные вопросы обеспечения безопасности	82
Заключение	84



Список публикаций	85
Список используемых источников	87
Приложение А	94

## **Введение**

В современном мире главной проблемой, решаемой при изготовлении деталей различного назначения, является улучшение эксплуатационных свойств производимых изделий [1]. Действенным способом является применение материалов с особыми свойствами поверхностного слоя, модернизированными различными методами. Это более выгодно с экономической точки зрения, чем производить детали из более прочных, но дорогих материалов.

Широкое использование алюминия и его сплавов в различных областях промышленности вызвано его отличительными характеристиками (малый вес, податливость обработке, дешевизна материала). Однако алюминий, несмотря на его достаточные преимущества, имеет невысокие механические и трибологические характеристики.

Среди различных методов и технологий модифицирования поверхностных слоев с целью повышения их служебных характеристик, широкое распространение получили ионно-плазменные технологии (азотирование, нанесение различного типа покрытий и т.д.) [2-4].

Целью данной работы является разработка метода формирования износостойких поверхностных слоев в технически чистом алюминии марки А7.

Научная новизна работы обусловлена использованием оригинальной установки лабораторного типа, разработанной в ИСЭ СО РАН, для диффузионного насыщения поверхности материала атомами азота в плазме несамостоятельного частотно-импульсного тлеющего разряда с полым катодом низкого давления, которая по совокупности параметров является уникальной.

Практическая значимость выпускной квалификационной работы – применение результатов исследований в сферах производства и техники, где основные свойства детали обеспечиваются состоянием ее поверхностного слоя, а также удельными характеристиками. К подобным сферам принадлежат аэрокосмическая промышленность, судостроительное производство, автомобилестроение, приборостроение, медицина.

Результаты, полученные в работе, были представлены на XIV Международной конференции студентов, аспирантов и молодых ученых «Перспективы развития фундаментальных наук» (г. Томск, апрель 2017 г.), на IV Всероссийском конкурсе научных докладов студентов «Функциональные материалы: разработка, исследование, применение» (г. Томск, май 2017 г.), на Международной научно-технической конференции «Современные направления и перспективы развития технологий обработки и оборудования в машиностроении 2017» (г. Севастополь, сентябрь 2017 г.), на Международной конференции с элементами научной школы для молодежи «Современные технологии и материалы новых поколений» (г. Томск, октябрь 2017 г.), на XVI Российской научной студенческой конференции «Физика твердого тела» (апрель 2018 г., г. Томск), на V Всероссийском конкурсе научных докладов студентов «Функциональные материалы: разработка, исследование, применение» (г. Томск, май 2018 г.).

Результаты работы опубликованы:

1. В сборнике трудов XIV Международной конференции студентов, аспирантов и молодых ученых «Перспективы развития фундаментальных наук», г. Томск, 25–28 апреля 2017 г.
2. В сборнике тезисов докладов IV Всероссийского конкурса научных докладов студентов «Функциональные материалы: разработка, исследование, применение», г. Томск, 23-24 мая 2017 г.
3. В журнале «Вестник современных технологий»: сборник научных трудов Международной научно-технической конференции «Современные направления и перспективы развития технологий обработки и оборудования в машиностроении 2017», г. Севастополь, 11-15 сентября 2017 г.
4. В сборнике трудов Международной конференции с элементами научной школы для молодежи «Современные технологии и материалы новых поколений», г. Томск, 9-13 октября 2017 г.
5. В сборнике материалов XVI Российской научной студенческой конференции «Физика твердого тела», г. Томск, 17–20 апреля 2018 г.

6. В сборнике тезисов докладов V Всероссийского конкурса научных докладов студентов «Функциональные материалы: разработка, исследование, применение», г. Томск, 22-23 мая 2018 г.

На данном этапе исследований внедрение результатов работы не очевидно.

## 1 Обзор литературы

### 1.1 Алюминий – достоинства и недостатки, области применения

Алюминий (от лат. *alumen*) – металл серебристо-белого цвета, лёгкий, пластичный, немагнитный (рисунок 1), легко поддающийся формовке, штамповке, литью, механической обработке. По распространенности в природе занимает I место среди металлов и III место среди элементов, уступая только кислороду и кремнию [5].



Рисунок 1 – Внешний вид алюминия

Алюминий характеризуется высокой электро- и теплопроводностью, устойчивостью к резким изменениям температуры, высокой коррозионной стойкостью из-за быстротечного образования прочных оксидных плёнок, защищающих поверхность от дальнейшего взаимодействия [5].

Широко используется как конструкционный материал. Главные плюсы алюминия в данном качестве — вес, податливость штамповке, коррозионная стойкость (на воздухе алюминий моментально покрывается прочной плёнкой  $Al_2O_3$ , которая мешает его последующему окислению и задерживает естественное старение), значительная теплопроводность, неядовитость его соединений. В частности, именно такие свойства помогли алюминию стать весьма популярным при производстве кухонной утвари, пищевой фольги и т.д.

Главный минус алюминия как конструкционного материала — невысокая прочность, по этой причине его зачастую сплавляют с незначительной долей других металлов [5]. К примеру, дуралюмины (сплав Al с

Cu, Mg, Mn, Si и Fe, общее содержание которых  $\approx 6-8\%$ ), силумины (сплавы Al-Si), магналий (Al с 9,5-11,5 % Mg).

Важное преимущество сплавов алюминия – их небольшая плотность (2,5 – 2,8 г/см<sup>3</sup>), значительная прочность (в расчёте на единицу массы), неплохая устойчивость против атмосферной коррозии, относительно низкая стоимость, простота получения и обработки.

Сфера использования алюминия весьма обширна. К примеру, он стал одним из основных материалов при создании конструкций в авиа- и ракетостроении, пищевой промышленности и производстве посуды. Благодаря качественным свойствам и характеристикам алюминия, его применение позволяет повысить скорость речных и морских судов и улучшать их маневренность. Изделия и конструкции из алюминия и его сплавов получаются более легкими (на 50 %), чем из стали [6]. По широте использования сплавы алюминия удерживают второе место после стали и чугуна [5].

Особое место алюминий занимает при транспортировке электрического тока. Обладая электропроводимостью всего лишь в 1,7 раза меньше, чем у меди и ценой в  $\sim 2$  раза ниже, алюминий способен составить конкуренцию меди. Вследствие этого он широко используется в электротехнике с целью производства проводов, их экранирования и в том числе в микроэлектронике при производстве проводников в чипах и компонентов микросхем. Невысокую электропроводность алюминия (37 Ом<sup>-1</sup>) в сравнении с медью (63 Ом<sup>-1</sup>) возмещают увеличением сечения алюминиевых проводников. Следует, однако, отметить плохое свойство алюминия как электротехнического материала — из-за прочной оксидной плёнки его трудно паять.

Алюминий считается одной из наиболее известных добавок в сплавах на основе Cu, Mg, Ti, Ni, Zn, Fe. В чистом виде он используется при изготовлении химической аппаратуры, конденсаторов. Значимым является использование алюминия для алитирования, которое состоит в насыщении поверхности изделий алюминием для предохранения основного материала от окисления при высокой температуре. Алитирование придает коррозионную стойкость и

жароупорность сплавам, к примеру, клапанам поршневых ДВС, лопаткам турбин, нефтяным платформам, и также заменяет цинкование.

В качестве конструкционного материала зачастую применяется не чистый алюминий, а сплавы на его основе: алюминиево-магниевого сплавы имеют значительную коррозионную стойкостью и хорошо свариваются; их применяют при производстве корпусов быстроходных судов; алюминиево-марганцевые сплавы в значительной степени схожи с алюминиево-магниевыми; алюминиево-медные сплавы допускается подвергать термической обработке, которая значительно увеличивает их прочность. Такие материалы после термической обработки невозможно сварить, по этой причине детали самолётов по настоящее время соединяют заклёпками. Сплав с большим содержанием меди по внешнему виду весьма схож с золотом и его в некоторых случаях используют с целью его имитирования; алюминиево-кремниевые сплавы (силумины) имеют высокие литейные свойства. Силумины часто используют для отливки корпусов различных механизмов. Сложнолегированные сплавы на основе алюминия, к примеру, авиаль [5].

Ключевые области использования алюминия и его сплавов:

1. Авиационное строительство: при производстве двигателей, корпусов, насосов, коробок передач и других элементов;
2. Ракетостроение: в виде горючего компонента ракетного топлива;
3. Судостроительная промышленность: производство палубных надстроек и основных корпусов;
4. Электроника: производство проводов, со значительной проводимостью тока и их напыления, кабелей, конденсаторов;
5. Оборонная индустрия: стрелковое оружие (автоматы, пистолеты), ракеты, танки, летательные аппараты и боевые установки;
6. Строительная индустрия: каркасы домов, лестниц, оконных рам, применение в качестве газообразующего элемента;
7. Железнодорожные перевозки – алюминиевые цистерны с целью транспортировки продуктов нефтяной промышленности;

8. Автомобильное проектирование: бампер, радиатор, отопительные детали;
9. Применение в быту: кухонная утварь, фольга, корпус и детали бытовых приборов;
10. Криогенная техника: сохранение свойств при сверхнизких температурах;
11. Производство зеркал (вследствие значительного коэффициента отражения в комбинации с дешевой и лёгкостью напыления). Отражательная способность алюминия в целом на 15-20 % меньше, чем у серебра, при этом зеркало из алюминия более стойкое и не тускнеет;
12. Пиротехника и восстановление редких металлов [6].

## **1.2 Методы повышения служебных характеристик (механические, трибологические и другие свойства) алюминия**

Алюминиевые сплавы на сегодняшний день являются одним из основных конструкционных материалов при изготовлении изделий предприятиями различных областей производства. Введение в конструкционные детали и механизмы модифицированных алюминиевых сплавов позволяет повысить весовую эффективность изделий особого назначения и авиационной техники [7-10].

Сплавы на основе алюминия имеют относительно низкие механические свойства, регрессирующие при нагревании. Повышение механических и физических свойств алюминиевых сплавов различными методами считается крайне важной проблемой. С этой целью применяются усовершенствованные методы и способы увеличения их прочностных характеристик. Разработаны технологии модернизирования алюминиевых сплавов армированием, анодированием, газотермическим и плазменным поверхностным упрочнением.

Все вышеприведенные технологии требуют использования весьма сложного оборудования, дорогостоящих материалов, больших временных затрат, являются весьма энергоёмкими.

В судостроении при изготовлении деталей судовых энергетических установок, к примеру, поршней, применяют алюминиево-кремниевые сплавы.



Использование алюминиевых сплавов обосновано отличной теплопроводностью (выше в 3-4 раза в сравнении с чугуном) этих материалов. Например, рабочие свойства поршней, судовых двигателей внутреннего сгорания, произведенных из алюминиевых сплавов, находятся в зависимости от механических и тепловых нагрузок. Силы давления газов провоцируют напряжения в материале и изменение поршня. Повышенные удельные давления на поверхностях сопряжения с поршневым пальцем, искажают его геометрическую форму, что увеличивает трение и износ при движении. Из-за действия горючих газов и трения происходит нагрев и расширение поршня, а резкие изменения температуры в его теле вызывают термические напряжения. По этой причине малая прочность алюминиевых поршней, стремительный износ кольцевых канавок и опорных бобышек сужают их применение.

Диффузионное насыщение поверхности алюминиевых сплавов дает возможность увеличивать коррозионно-эрозионную стойкость, износо- и жаростойкость, вследствие получения на поверхности композитного слоя, состоящего из каркаса твердых, тугоплавких составляющих и более мягкой основы (матрицы).

Применение этой технологии упрочнения поверхности дает возможность улучшить сопротивляемость материала механическим и тепловым нагрузкам при эксплуатации, обеспечивая их повышенную стойкость и ремонтпригодность [11].

При рассмотрении производства ракетно-космической техники важными считаются вопросы, связанные с проблемой сварки легких алюминиевых сплавов. Использование сварных систем дает возможность значительно увеличить их эффективность в весе по сравнению с классическим клепаным вариантом на 10–15%, что с учетом применения сплавов невысокой плотности дает возможность достичь значимого уменьшения массы отдельных элементов [12].

Повышения прочности алюминиевых сплавов можно достичь с использованием холодной пластической деформации, увеличивающей

плотность дислокаций и уменьшающей характеристики относительного удлинения (при данной обработке значительно уменьшается коррозионная стойкость материала).

Помимо этого, важными считаются проблемы воздействия небольших добавок легирующих элементов на служебные характеристики. Небольшие добавки растворимых элементов могут гарантировать как твердорастворное упрочнение, также и оказать влияние на формирование метастабильных фаз, меняя характеристики прочности и коррозионной стойкости сплава [13-14].

Таким образом, улучшение состава сплава согласно основным легирующим элементам и микродобавкам, способно послужить причиной к значимому изменению комплекса служебных характеристик, что следует принять во внимание при разработке составов новых алюминиевых сплавов.

В настоящее время с целью усовершенствования служебных характеристик алюминия часто применяются способы поверхностной модификации, такие как обработка поверхности концентрированными потоками энергии или нанесение твердых, сверхтвердых и износостойких покрытий [15-19]. Данные способы модифицирования поверхности применимы с целью обрабатывания поверхности изделий из алюминия и его сплавов, но любой из этих способов обладает как своими достоинствами, так и недостатками.

Напыление покрытий дает возможность получать поверхностные слои с точным стехиометрическим составом, т.е. с заданными свойствами. Характерной чертой таких поверхностных слоев считается структурно-фазовое состояние плоскости интерфейса между исходной поверхностью обрабатываемой детали и нанесенными слоями [19-24]. Присутствие этого интерфейса говорит о проблеме адгезии полученных слоев к подложке. В случае получения твердых поверхностных слоев изделий из алюминиевых сплавов проблема адгезии покрытия к подложке становится весьма важной из-за оксидов, постоянно присутствующих на поверхности алюминия. Следующей проблемой присутствия плоскости интерфейса считается отчетливая граница

раздела между нанесенным твердым слоем и поверхностью подложки. Это свидетельствует о том, что даже в случае превосходной очистки поверхности от оксидов и нанесения слоев с точным стехиометрическим составом и необходимыми физико-механическими характеристиками, они будут значительно отличаться от характеристик подложки. Следует также учитывать, что полученный слой всё время будет тверже подложки; будут отличаться и коэффициенты теплового расширения покрытия и подложки. Данные условия считаются главными, содействуя разрушению или отслаиванию покрытия в процессе механических и термических нагрузок.

Применение концентрированных потоков энергии дает возможность изменить структурно-фазовое состояние обрабатываемой поверхности посредством ее высокоскоростного плавления и дальнейшего высокоскоростного охлаждения. Применение этого подхода позволяет гарантировать уменьшение шероховатости поверхности материала и, создавая многофазную субмикро- нанокристаллическую структуру, повысить его физико-механические, химические, электрофизические, трибологические свойства [25-37]. Однако необходимо отметить, что этот результат, в особенности с точки зрения изменения механических, усталостных и трибологических свойств материала, наблюдающийся при модифицировании концентрированными потоками энергии, наивысшим образом достигается при модифицировании сложнолегированных сплавов [29-34]. При модифицировании алюминиевых сплавов и, уж точно, технического чистого алюминия, вышеизложенные эффекты будут проявляться в незначительной степени.

### **1.3 Разновидности азотирования алюминия, области применения модифицированного алюминия**

Азотирование – вид химико-термической обработки металлов и сплавов, задачей которой является придание им высоких прочностных и трибологических свойств.

Эта обработка предполагает насыщение поверхностного слоя детали азотом при ее нагреве в аммиачной атмосфере. Результатом операции считается увеличение износостойкости металлических деталей и твердости их поверхностных слоев, повышение их выносливости, придание антикоррозионных свойств обрабатываемому материалу [38].

Серьезным минусом азотирования считается значительная его продолжительность. Цикл азотирования может занимать до двух суток.

Повышенная твердость азотированного поверхностного слоя говорит о том, что азот, попадая в объем металла или сплава, формирует химические соединения с элементами, входящими в его состав. Эти соединения называются *нитридами*. Они обладают повышенной твердостью, и, самое важное, — выделяются в виде очень мелкодисперсных (наноразмерных) частиц. Как всегда в подобных ситуациях, атомная решетка матрицы вблизи выделившихся частиц искажается, вследствие чего появляются множественные преграды для перемещения дислокаций. Именно поэтому увеличивается сопротивление деформациям, что и выражается в существенном повышении твердости. Огромное влияние на увеличение твердости вносят нитриды алюминия, хрома и молибдена. В сравнение с ними нитриды железа имеют значительно меньшую твердость и несущественно увеличивают механические свойства стали. Вследствие этого для азотирования используют легированные стали, содержащие Al, Cr и Mo [39].

В настоящее время довольно активно применяется технология насыщения металлов азотом, производимая в атмосфере из 50 % аммиака и 50 % пропана, либо из аммиака и эндогаза в таких же одинаковых пропорциях. Продолжительность процесса не более 3 часов при температуре 570 °С. Вследствие этого создается карбонитридный слой незначительной толщины, характеризующийся высокой износостойкостью и небольшой хрупкостью в соответствии со слоем, получаемым согласно обычной схеме. Твердость слоя в этом случае изменяется в пределах 600–1100 HV (для легированных сплавов и

сталей). Эта технология рекомендуется для изделий, у которых высокие требования к величине предела выносливости в ходе эксплуатации [38].

Усовершенствование параметров металла способно протекать посредством модификации его химического состава. Например, технология насыщения поверхностного слоя азотом предложенная с целью усовершенствования отдельных свойств продукта, изготавливаемого из стали.

Часто сопоставляют процессы цементирования и азотирования вследствие предназначения обоих для значимого увеличения эксплуатационных характеристик детали. Методика внесения азота имеет ряд положительных сторон перед цементацией, из числа которых отмечают дефицит потребности увеличения температуры заготовки. Кроме того подмечено, что эта методика почти не влияет на линейные размеры заготовок, из-за чего ее возможно использовать уже после финишной обработки. На многочисленных производственных направлениях азотированию подвергают детали, прошедшие закалку и шлифование, практически готовые к выпуску, но у которых необходимо модернизировать определенные качества.

Использование азотирования соединено с модификацией главных рабочих свойств в ходе нагрева детали в среде, характеризующейся значительной концентрацией аммиака. Вследствие такого воздействия поверхностный слой пропитывается азотом, и деталь обретает некоторые рабочие свойства:

1. Значительно увеличивается износостойкость поверхности из-за резко повышенного индекса твердости.
2. Повышается значение выносливости и сопротивление к росту усталости структуры металла.
3. В многочисленных производствах использование азотирования соединено с надобностью придания антикоррозионной стойкости, которая сохраняется при контакте с водой, паром или воздухом со значительной влажностью.

Вышеизложенные сведения обуславливают то, что результаты азотирования более значимы, нежели цементации. Плюсы и минусы методики в значительной степени находятся в зависимости от выбранной технологии. Во многих случаях сформированные рабочие свойства хранятся и при нагреве заготовки вплоть до температуры 600 °С, в случае цементирования поверхностный слой утрачивает твердость и прочность после нагрева уже до 225 °С [40].

Известны методики химико-термического упрочнения металлов, допускающие осуществление процедуры в тлеющем разряде. Процесс протекает в азотсодержащей разряженной атмосфере в условиях подсоединения заготовки к катоду (отрицательно заряженный электрод). Контейнер установки в данном случае выполняет функцию положительного электрода (анода) [38]. Вследствие использования разности потенциалов системы анод-катод процесс азотирования может быть ускорен в несколько раз [40].

Технология использования тлеющего разряда гарантирует сокращение общей продолжительности процедуры в несколько раз. Сущность ее такова: разряд возбуждается между анодом и катодом, ионы газа ( $N_2$  или  $NH_3$ ) следуют на поверхность отрицательно электрода и нагревают его до требуемой температуры. Процедура проходит в два этапа. На первом этапе, применяя катодное распыление, поверхность детали очищают. На втором этапе собственно реализовывают процесс насыщения детали азотом [38].

Плазменное азотирование – способ, выделяющийся важными технологическими способностями и перспективой обработки деталей сложной формы и геометрии. Данным способом получают диффузионные слои требуемой структуры, т.е. процедура диффузионного насыщения способна контролироваться и совершенствоваться согласно особым условиям к качеству слоя.

Плазменное азотирование считается весьма перспективным в качестве обработки деталей, произведенных из нержавеющей сталей, в отсутствие надобности предварительной депассивизации. Процедуру можно осуществить с

сохранением коррозионной стойкости стали. Кроме того, возможно проведение дальнейшего оксидирования азотированных деталей в целях дополнительного увеличения коррозионной стойкости деталей и инструментов [41].

Ионное азотирование применяется в целях увеличения поверхностной твердости, выносливости, износостойкости, сопротивления усталости и коррозионной стойкости деталей, усовершенствование их антизадирных качеств, предотвращение налипания металла (появляется во время литья) [42] на детали, произведенные из стали, чугуна, титановых и алюминиевых сплавов, спеченных материалов и пр. Ионное азотирование – способ химико-термической обработки металлических деталей в азотсодержащей плазме тлеющего разряда.

Сущность способа состоит в возбуждении импульсного тлеющего разряда в аргон-азотно-водородной газовой смеси при давлении 25-1000 Па между азотируемыми изделиями и стенкой вакуумной камеры. При бомбардировке деталей ионами газа совершается насыщение поверхностного слоя азотом с созданием твердых нитридов металлов.

Из числа различных способов ионного азотирования более действенным считается способ импульсного ионного азотирования. Отличные характеристики разряда в импульсе дают возможность значительно уменьшить длительность проведения процедуры, приспособить плазму под достаточно непростую геометрию деталей, гарантировать одинаковое распределение температуры и необходимое строение азотированного слоя.

Разработаны и получили промышленное внедрение технологические процессы ионного азотирования, позволяющие:

- Увеличить сопротивляемость вдавливанию более твердого металла и износоустойчивость поверхностного слоя (зубчатые колеса, направляющие, втулки и др.);
- Увеличить стойкость к повторяющимся и колебательным нагрузкам (толкатели, клапаны и др.);

- Увеличить коррозионную устойчивость поверхностного слоя (удлинители, суппорты, цилиндры и др.);
- Увеличить износо- и коррозионную устойчивость, снизить налипание металла во время литья (пресс-формы для изготовления пластмасс, для литья цветных металлов и сплавов, матрицы и др.).

Достоинства такого азотирования (в сравнении с газовым):

- Способность управлять структурой азотируемого слоя в целях предоставления необходимых механических качеств;
- Корректируемый состав азотируемого слоя;
- Превосходная возобновляемость итогового результата;
- Поводки в небольшом количестве, свободно ликвидируемые чистовым шлифованием;
- Азотирование коррозионно-, жароустойчивых сталей в отсутствие добавочной депассивирующей обработки;
- Отсутствие загрязнения природной среды;
- Выполнение технологической процедуры без аммиака, что гарантирует экологическую защищенность процесса;
- Эффективность технологической процедуры:
  - снижение длительности процедуры в 2-5 раз из-за понижения периода нагрева;
  - остывания садки и периода азотирования;
  - снижение расхода электричества в 2-3 раза;
  - понижение расхода газов в 50-150 раз [43].

Кроме того, насыщение поверхности ионами металлов способно происходить как способом ионной имплантации [44-47], так и диффузными способами [48, 49]. Осуществление ионной имплантации дает возможность разрешать вопрос получения изменённых слоев в отсутствии явной плоскости интерфейса посредством введения ионов в материал. Главным минусом такого способа считается небольшая глубина обрабатываемых материалов и изделий



из-за небольшого проективного пробега ионов, составляющая 0,1-1,0 нм и трудности достижения повышенных доз имплантированных ионов. Существуют исследования, соединившие ионную имплантацию и диффузионное насыщение применительно к обработке алюминия PSII (Plasma Source Ion Implantation) [50], но для осуществления ионной имплантации требуются сложные высоковольтные системы, существенно усложняющие конструкцию установок и высокие требования к обслуживающему персоналу.

В [48, 49] рассмотрены методы, позволяющий получать модифицированные слои толщиной в 100 мкм в отсутствие очевидной плоскости интерфейса [48], что выигрышно отличает эти методы, как от способов нанесения покрытий, так и от метода ионной имплантации.

#### **1.4 Азотирование в плазме несамостоятельного тлеющего разряда с полым катодом при низком давлении – преимущества и недостатки**

Применение материалов с особыми свойствами поверхностного слоя, модифицированного разными способами, является эффективным средством увеличения служебных характеристик деталей машин и механизмов. Это наиболее рационально, нежели производить деталь из более прочных, однако дорогих материалов. Из числа различных методов увеличения ресурса и надежности работы деталей в последнее время стремительно получает широкое распространение ионно-плазменная обработка поверхности в плазме газовых разрядов. К подобным способам и принадлежит ионное азотирование [51, 52].

В целях формирования азотсодержащей плазмы в крупных (0,1—1 м<sup>3</sup>) вакуумных объемах в основном применяют тлеющий и дуговой разряды [51, 52]. Благодаря дуговому разряду можно приобретать высокие токи разряда (50-200 А) в постоянном режиме горения в присутствии невысоких (20-50 В) напряжений и небольших (0,01-1 Па) давлениях рабочего газа [52]. Вследствие этого можно результативно генерировать плазму с концентрацией  $n_e \sim 10^9-10^{10}$  см<sup>-3</sup>. Однако наличие в дуговых разрядах продуктов эрозии материала катода ограничивает сферы их технологического применения. Главным минусом тлеющего разряда считается сравнительно большие (10-100 Па) давление

рабочего газа и напряжение горения (600-700 В) [53]. В таких условиях ионы, попадающие на катод (обрабатываемое изделие), утрачивают значительную долю своей энергии из-за неоднократных столкновений в катодном слое и мало результативное очищение поверхности обрабатываемых материалов и изделий от слоя оксидов, мешающих диффузии азота вследствие тормозящего процесс азотирования.

Благодаря этому заинтересовывают собой разряды с осцилляцией электронов [54-56], т.е., несамостоятельный тлеющий разряд с полым катодом. Этот вид разряда постоянно работает при малом (до 1 Па) давлении из-за инжекции заряженных частиц дополнительными источниками плазмы, а осцилляция электронов внутри полого катода приводит к повышению концентрации генерируемой плазмы.

Реализация действенной ионной очистки при использовании традиционного азотирования в плазме тлеющего разряда ограничена из-за потребности в существенном снижении рабочего давления. Помимо этого, ещё одной проблемой является образование пленки нитрида алюминия, препятствующей проникновению азота вглубь образца, и в то же время, являясь диэлектриком, затрудняющей подачу потенциала на обрабатываемое изделие. Присутствие этой пленки на поверхности приводит к электрическому пробое пленки нитрида и ее порче с появлением катодного пятна, из-за того, что заряд ионов никак не способен стекать во внешнюю цепь и накапливается на поверхности обработки. Чтобы избежать этого результата, ряд авторов применяют импульсные методы азотирования [57], позволяющие заряду ионов на поверхности пленки оксида или нитрида алюминия восполняться электронами из плазмы в промежутке между импульсами.

К примеру, в работе [58] авторы применяли импульсный тлеющий разряд с частотой 100 Гц. Характерной чертой этого исследования являлось то, что авторы вместе с азотом добавляли гелий в рабочую камеру. В исследовании [59] представлено, что подобное действие дает возможность повысить результативность азотирования из-за увеличения количества атомарного азота в

плазме, достигаемое вследствие диссоциативной перезарядки ионов гелия на молекулах азота. Варьирование количества гелия в газовой смеси на самом деле ведет к существенному изменению твердости поверхности алюминия (рисунок 2).

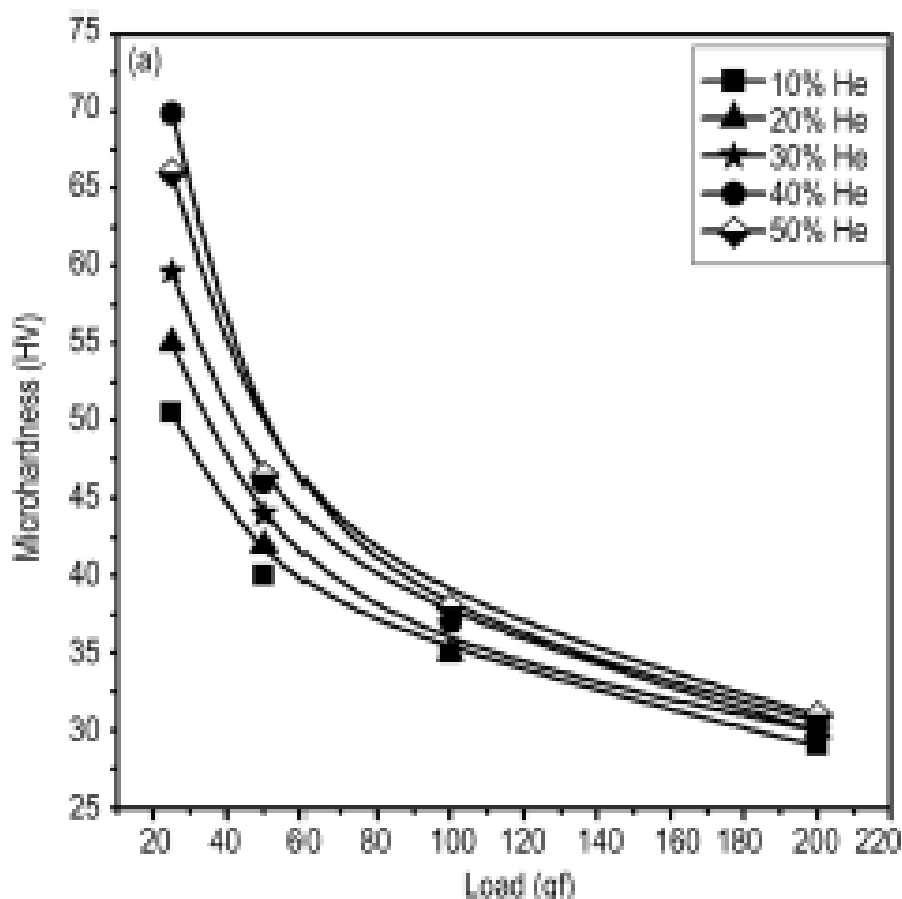


Рисунок 2 – Зависимость микротвердости от нагрузки на индентор при различных соотношениях гелия и азота в газовой плазмообразующей смеси поверхностного слоя азотированных образцов [59]

Показано, что прибавление гелия в газовую смесь дает возможность повышать твердость получаемого слоя AlN. Авторы [59] объясняют это ростом толщины слоя (рисунок 3) и изменением внутренних напряжений в получаемом слое с образованием новых фаз (рисунок 4).

Характерной чертой тлеющего разряда считается то, что напряжение его горения составляет как правило не меньше 200 В, что и создает результативным добавку гелия при азотировании. Из-за того, что гелий имеет высокий потенциал ионизации (24,5 эВ), его результативность ионизации в разряде с

малым напряжением горения (до 60 В) незначительна. Но немаловажно то, что такой эксперимент позволяет повысить результативность азотирования при повышении концентрации атомарного азота, что достигается не только добавкой гелия в рабочий газ, но и повышением плотности ионного тока на обрабатываемой поверхности.

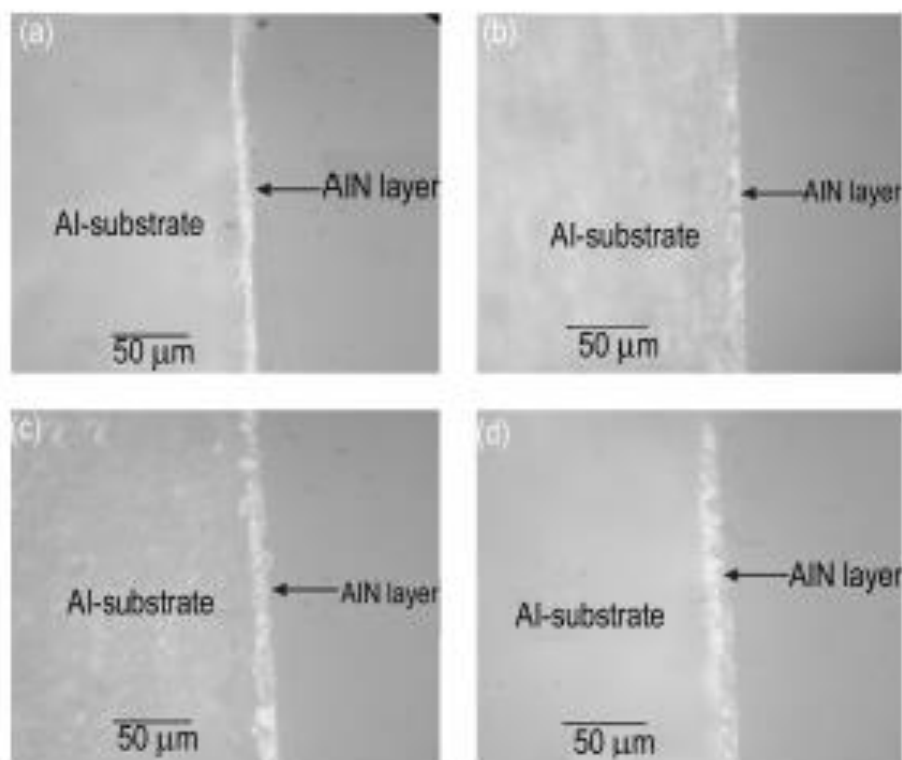


Рисунок 3 – Микрошлифы образцов, модифицированных азотированием при различных соотношениях гелия и азота в газовой плазмообразующей смеси: а – 30 % гелия (азотирование в течении 4 часов); б – 40 % гелия (азотирование в течении 4 часов); с – 50 % гелия (азотирование в течении 4 часов); д – 100 % азота (азотирование в течении 12 часов)

Следует заметить, что авторы исследования [59] проводили азотирование не чистого алюминия, а сплава  $AlFe_{1.8}Zn_{0.8}$ . Непосредственно присутствие добавок железа в алюминии позволяет понять относительно быстрое формирование слоя нитрида при обработке в чистом азоте и отсутствие предварительной ионной очистки в приведенном методе азотирования.

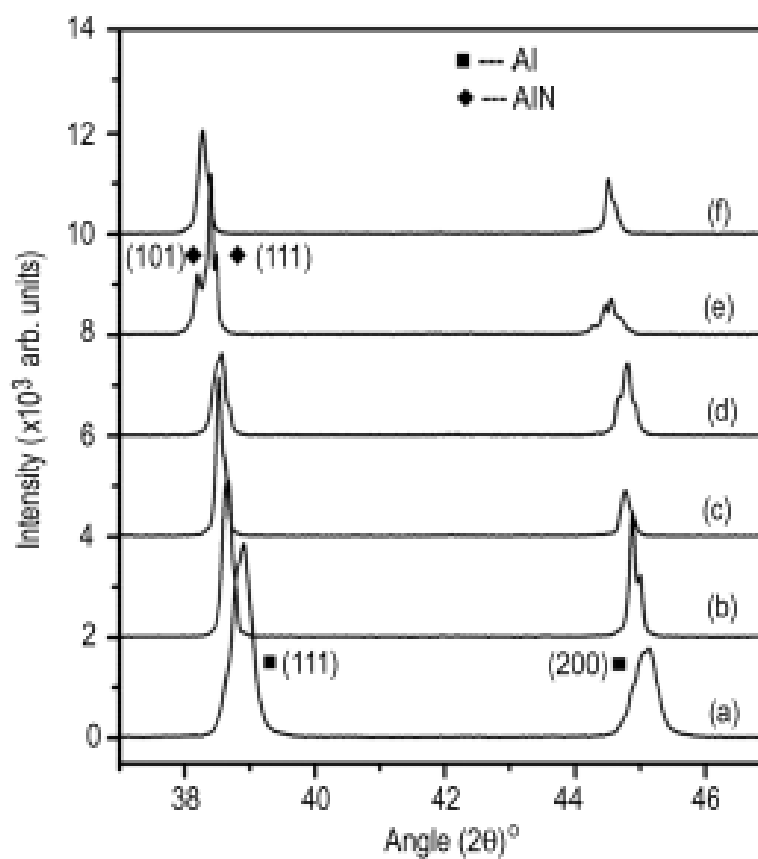


Рисунок 4 – Участки рентгенограммы образцов, азотированных в течении 4 часов при различных соотношениях гелия и азота в газовой плазмообразующей смеси: а – 100 % азота; б – 10 % гелия; в – 20 % гелия; г – 30 % гелия; д – 40 % гелия; е – 50 % гелия

Исходя из краткого литературного обзора, следует отметить ряд значимых нюансов при проведении азотирования алюминия:

1. важно уменьшить количество остаточного кислорода в рабочей камере в процессе азотирования, с целью чего следует применять газы особой чистоты и предпочтительно получение высокого вакуума, который сложно организовать без высоковакуумных насосов (при традиционном азотировании в тлеющем разряде);
2. лучше всего осуществление ионной очистки обрабатываемой поверхности до начала азотирования, также допустимо и в ходе его процесса. Поэтому рационально осуществлять его при давлениях, когда подобная очистка вероятна (наилучше, при ~ 1 Па);

3. увеличение количества атомарного азота дает возможность повысить результативность азотирования алюминия за счет включения гелия в плазмообразующую смесь (при напряжении горения разряда, обеспечивающем результативную ионизацию гелия) и также повысить плотность ионного тока на обрабатываемой поверхности;
4. увеличение количества дефектов материала значительно повышает результативность азотирования;
5. добавление малого содержания нитридообразующих элементов на поверхность и в объем обрабатываемого алюминия дает возможность, как повысить скорость его азотирования, так и упрощает поступление атомов азота в алюминий.

## 2 Материал, методы обработки и методы исследования

Выполненный литературный анализ, представленный выше, свидетельствует о том, что алюминий и его сплавы, обладают невысокими механическими и трибологическими свойствами. В соответствии с этим, *целью данной работы* являлась разработка метода формирования износостойких поверхностных слоев в технически чистом алюминии, заключающегося в азотировании в плазме несамостоятельного частотно-импульсного тлеющего разряда с полым катодом при низком давлении на экспериментальной установке лабораторного типа.

Для достижения намеченной цели необходимо было решить ряд задач:

1. подготовить образцы технически чистого алюминия марки А7 (до азотирования);
2. принять участие в проведении экспериментов по азотированию поверхностного слоя технически чистого алюминия марки А7 в плазме несамостоятельного частотно-импульсного тлеющего разряда с полым катодом при низком давлении на экспериментальной установке;
3. принять участие в исследовании структуры и фазового состава поверхностного слоя модифицированных образцов технически чистого алюминия А7;
4. выполнить механические (определить микротвердость) и трибологические (определить коэффициент трения и коэффициент износа) испытания модифицированных образцов технически чистого алюминия А7.

Перед азотированием, поверхность образцов подготавливали на шлифовально - полировальном станке «Полилаб» (рисунок 5).

Исследования дефектной структуры материала проводили методами:

- оптической микроскопии (микроскоп «Микровизор металлографический μVizo - MET-221») (рисунок 6);
- сканирующей электронной микроскопии (сканирующий электронный микроскоп «SEM-515 Philips») (рисунок 7);

➤ просвечивающей дифракционной электронной микроскопии (прибор JEM-2100F JEOL) (рисунок 8).

Элементный состав поверхностного слоя выявляли методами микрорентгеноспектрального анализа (микроанализатор EDAX ECON IV (приставка к SEM-515 «Philips»)). Фазовый состав, состояние кристаллической решетки, величину микронапряжений, размер областей когерентного рассеяния поверхностного слоя анализировали методами дифракции рентгеновских лучей (дифрактометр Shimadzu XRD-6000, Япония) (рисунок 9). Механические испытания поверхностного слоя осуществляли, определяя микротвердость на приборе ПМТ-3 (рисунок 10) по методу Виккерса при нагрузке на индентор 100 мН. Трибологические испытания (износостойкость) проводили на трибометре Pin on Disc and Oscillating TRIBOtester (TRIBOtechnic, Франция) (рисунок 11). В качестве контр-тела использовали шарик из стали ШХ15 диаметром 6 мм, радиус трека составлял 2 мм, нагрузка – 1 Н, дистанция – 5-80 м.



Рисунок 5 – Шлифовально-полировальный станок «Полилаб»





Рисунок 6 – Микроскоп «Микровизор металлографический μVizo - MET-221P»



Рисунок 7 – Сканирующий электронный микроскоп «SEM-515 Philips»



Рисунок 8 – Просвечивающий дифракционный электронный микроскоп JEM-2100F JEOL



Рисунок 9– Дифрактометр Shimadzu XRD-6000



Рисунок 10 – Микротвердомер ПМТ-3



Рисунок 11 – Трибометр Pin on Disc and Oscillating TRIBOtester

В качестве материала исследования использовали технически чистый алюминий марки А7 (0,16 Fe, 0,15 Si, 0,04 Zn, 0,01 Cu, 0,01 Ti, остальное Al, вес. %) [60].

Азотирование образцов технически чистого алюминия марки А7 проводилось в плазме частотно-импульсного несамостоятельного тлеющего разряда с полым катодом низкого давления (0,4 - 1 Па): энергия ионов (100...300) эВ, плотность ионного тока в импульсе на деталь (1-10) мА/см<sup>2</sup>, температура азотирования (300-500) °С, время азотирования – 3 часа) на экспериментальной установке лабораторного типа, схема которой приведена на рисунке 12 [61].

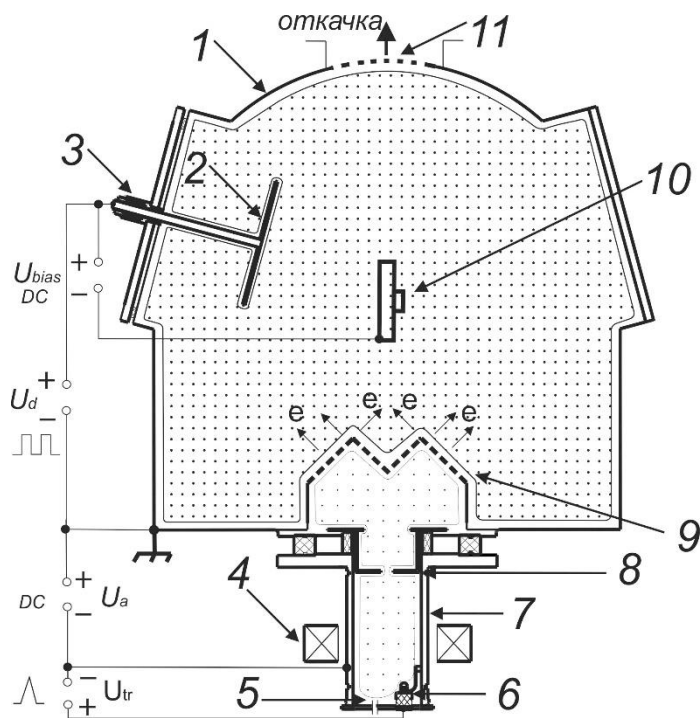


Рисунок 12 – Схема экспериментальной установки: 1 – полый катод тлеющего разряда, 2 – анод тлеющего разряда, 3 – ввод Вильсона, 4 – катушка магнитного поля, 5 – ввод газа, 6 – поджиг, 7 – плазменный источник с холодным полым катодом, 8 – дугогаситель, 9 – сеточный анод вспомогательного дугового разряда, 10 – держатель образцов, 11 – откачка

Несамостоятельный тлеющий разряд в стационарном режиме горения зажигался между полым катодом (стенки камеры) 1 и неохлаждаемым плоским анодом 2. Электропитание тлеющего разряда выполнялось от источника напряжения с выходным напряжением  $U_{\text{тл}}$  до 300 В и средним током  $I_{\text{тл}}$  до 100 А. С целью устойчивого горения стационарного тлеющего разряда при небольших напряжениях применялся источник электронов на основе неподвижного дугового разряда с интегрально холодным полым катодом [62], из плазмы которого электроны инжектировались в плазму тлеющего разряда посредством сеточного анода дугового разряда. Набирая скорость, в прикатодном падении потенциала основного разряда, электроны колебались в полном катодом, ионизируя рабочий газ. Использовали азот особой чистоты. В таблице 1, представлены четыре режима, при которых производилось азотирование алюминия. Образец № 4 помещался под электрический потенциал полого катода. Процесс азотирования алюминия проводили для двух

материалов полого катода (экрана): из нержавеющей стали 12Х18Н10Т и титана ВТ1-0. Применение титанового полого катода (экрана) было обусловлено потребностью исключить присутствия железа в плазме (в ряде экспериментов (образцы № 1, 2, 3, таблица 1)), распыленного со стенок полого катода (экрана) из нержавеющей стали 12Х18Н10Т.

Таблица 1 – Режимы азотирования образцов технически чистого алюминия марки А7

Параметр*	№ образца			
	1	2	3	4
t, час.	1	1	5	5
p, Па	1,4	1,4	1,4	1
$U_{\text{ТЛ}}$ , В	75	70	78	200
$I_{\text{ТЛ}}$ , А	55	40	41	51
$U_{\text{см}}$ , В	-50	-470	-200	-200
$\gamma_{\text{см}}$ , %	50	15	50	100

*\*Примечание: t – длительность процесса, p – рабочее давление ( $N_2$ ),  $U_{\text{мл}}$  – напряжение горения тлеющего разряда,  $I_{\text{мл}}$  – ток тлеющего разряда,  $U_{\text{см}}$  – напряжение электрического смещения образцов,  $\gamma_{\text{см}}$  – коэффициент заполнения импульса.*

Титановый полый катод отстоял от водоохлаждаемых стенок камеры на расстоянии 3 мм и нагревался до температуры несколько сотен градусов. Это помогало уменьшить плотность ионного тока на образец, вследствие добавочного теплового излучения от стенок титанового полого катода. Кроме того, с целью уменьшения тепловой нагрузки образцов № 1, 2, 3, на них подавалось отрицательное напряжение смещения  $U_{\text{см}}$  относительно анода тлеющего разряда от отдельного источника питания при коэффициенте заполнения импульса  $\gamma_{\text{см}} = 15\%$  или  $50\%$  в зависимости от подаваемого

напряжения. Измерение температуры всех образцов проводилось термопарой и составляла 550 °С.

Представленная выше экспериментальная установка может найти применение в научно-исследовательских, технологических, учебных учреждениях, где разрабатываются и изучаются новые технологии.

Насыщение поверхностного слоя алюминия ионами азота дает возможность отчасти уменьшить его недостатки, такие как небольшая твердость и малая износостойкость.

**ЗАДАНИЕ ДЛЯ РАЗДЕЛА  
«ФИНАНСОВЫЙ МЕНЕДЖМЕНТ, РЕСУРСОЭФФЕКТИВНОСТЬ И  
РЕСУРСОСБЕРЕЖЕНИЕ»**

Студенту:

<b>Группа</b>	<b>ФИО</b>
4БМ6Б	Шамиевой Анастасии Радисовне

<b>Инженерная школа</b>	Новых производственных технологий	<b>Отделение</b>	Материаловедения
<b>Уровень образования</b>	Магистратура	<b>Направление/специальность</b>	Материаловедение и технологии материалов

**Исходные данные к разделу «Финансовый менеджмент, ресурсоэффективность и ресурсосбережение»:**

1. <i>Стоимость ресурсов научного исследования (НИ): материально-технических, энергетических, финансовых, информационных и человеческих</i>	НИ проводится в лабораториях ИСЭ СО РАН. В исследовании задействованы 2 человека: студент-исполнитель и научный руководитель. Приблизительная стоимость на реализацию НИ составит около 70000 рублей.
2. <i>Нормы и нормативы расходования ресурсов</i>	В соответствии с ГОСТ 14.322-83 «Нормирование расхода материалов» и ГОСТ Р 51541-99 «Энергосбережение. Энергетическая эффективность».
3. <i>Используемая система налогообложения, ставки налогов, отчислений, дисконтирования и кредитования</i>	Отчисления по страховым взносам – 30% от ФОТ.

**Перечень вопросов, подлежащих исследованию, проектированию и разработке:**

1 <i>Оценка коммерческого и инновационного потенциала НТИ</i>	Определение потенциальных потребителей результатов исследования SWOT-анализ позволил провести оценку потенциала и перспективности реализации научно-исследовательского проекта.
2 <i>Разработка устава научно-технического проекта</i>	Расчет общей себестоимости разработки
3 <i>Планирование процесса управления НТИ: структура и график проведения, бюджет, риски и организация закупок</i>	Определение трудоемкости выполнения работ, как дипломника, так и руководителя. Построение графика выполнения работ НИ. Формирование бюджета научно-исследовательского проекта.
4 <i>Определение ресурсной, финансовой, экономической эффективности</i>	Оценка научно-технического уровня исследования.

**Перечень графического материала (с точным указанием обязательных чертежей):**

- SWOT-анализ
- График Ганта

<b>Дата выдачи задания для раздела по линейному графику</b>	
---	--

**Задание выдал консультант:**

<b>Должность</b>	<b>ФИО</b>	<b>Ученая степень, звание</b>	<b>Подпись</b>	<b>Дата</b>
Доцент ОСГН ШБИП ТПУ	Петухов О.Н.	к.э.н., доцент		

**Задание принял к исполнению студент:**

<b>Группа</b>	<b>ФИО</b>	<b>Подпись</b>	<b>Дата</b>
4БМ6Б	Шамиева Анастасия Радисовна		

## **4 Финансовый менеджмент, ресурсоэффективность и ресурсосбережение**

В данной научно-исследовательской работе проводится разработка метода формирования износостойких поверхностных слоев в технически чистом алюминии.

В современном мире высокой конкуренции ценность научного исследования определяется коммерческой ценностью и конкурентоспособностью. Оценка коммерческой составляющей научного проекта – это востребованное условие при поиске людей, заинтересованных в инвестировании данной работы.

Таким образом, целью раздела «Финансовый менеджмент, ресурсоэффективность и ресурсосбережение» является определение перспективности и успешности научного исследования.

Достижение цели обеспечивается решением следующих задач:

- оценка коммерческого потенциала проекта и выявление потенциальных потребителей результатов научных исследований;
- составление календарного плана и графика работ;
- планирование бюджета научно-исследовательских работ;
- оценка научно-технического уровня исследования [63].

### **4.1 Оценка коммерческого потенциала проекта**

#### **4.1.1 Потенциальные потребители результатов исследования**

В качестве потенциальных потребителей результатов исследования могут выступать научно-исследовательские институты и лаборатории, работающие с установками по азотированию в плазме несамостоятельного тлеющего разряда с полым катодом при низком давлении и модифицированию материалов, также машиностроительные, судостроительные и авиастроительные предприятия.

#### **4.1.2 SWOT-анализ метода ионно-электронно-плазменного легирования**



SWOT-анализ — метод стратегического планирования, заключающийся в выявлении факторов внутренней и внешней среды организации и разделении их на четыре категории: Strengths (сильные стороны), Weaknesses (слабые стороны), Opportunities (возможности) и Threats (угрозы) [64].

Цель этого метода определение сильных, слабых сторон данного метода, определение возможностей и угроз. Матрица SWOT приведена в таблице 4.

Таблица 4 – Матрица SWOT

	<p>Сильные стороны проекта:</p> <p>S1. Уникальность метода</p> <p>S2. Квалифицированная команда.</p> <p>S3. Наличие оборудования и материалов для исследования</p> <p>S4. Получение высококачественных изделий</p> <p>S5. Малое время изготовления детали</p>	<p>Слабые стороны проекта:</p> <p>W1. Сложное оборудование</p> <p>W2. Дороговизна процесса</p> <p>W3. Малая площадь обрабатываемой поверхности</p> <p>W4. Сложность подбора режима</p> <p>W5. Нет возможности поставить «на конвейер»</p>
<p>Возможности:</p> <p>O1. Использование инновационной инфраструктуры ИСЭ СО РАН.</p> <p>O2. Возможность получение грантов.</p> <p>O3. Появление дополнительного спроса на технологию.</p>	<p>O1S1S2S3S4</p> <p>O2 S1S2S3S4</p> <p>O3 S1S2S3S4S5</p>	<p>O1W5</p> <p>O2W2W4</p> <p>O3W1W4</p>
<p>Угрозы:</p> <p>T1. Отсутствие спроса на технологии производства</p> <p>T2. Ограничения на экспорт технологии.</p> <p>T3. Нехватка производственных мощностей, большое количество заказов</p> <p>T4. Возможный рост стоимости сырья</p> <p>T5. Неправильный подбор режима азотирования</p>	<p>T2 S1</p> <p>T3 S1S5</p> <p>T4S3</p> <p>T5 S1S4S5</p>	<p>T1W2W3W4</p> <p>T3W3W4W5</p> <p>T4W2</p> <p>T5W1W3W4W5</p>

Установка с помощью, которой проводится данное исследование является уникальным и пока нет возможности запустить крупносерийное производство. Таким образом, при планировании заказов необходимо

понимать, что существует возможность осуществлять малосерийные частные заказы.

В таблице применяется следующая система сокращений:

S – сильные стороны; W – слабые стороны; O – возможности; T – угрозы.

После этого необходимо построить матрицу возможностей и угроз, позволяющую определить эффективность проекта. Выявить взаимосвязи сильных и слабых сторон проекта с возможностями и угрозами. Интерактивная таблица построена на основании таблицы 4, swot-анализа.

Таблица 5 – Интерактивная матрица возможностей

Возможности (O)	Сильные стороны проекта					
		S1	S2	S3	S4	S5
	O1	+	+	+	+	-
	O2	+	+	+	+	-
	O3	+	+	+	+	+
	Слабые стороны проекта					
		W1	W2	W3	W4	W5
	O1	-	-	-	-	+
	O2	-	+	-	+	-
	O3	+	-	-	+	-

Таблица 6 – Интерактивная матрица угроз

Угрозы (T)	Сильные стороны проекта					
		S1	S2	S3	S4	S5
	T1	-	-	-	-	-
	T2	+	-	-	-	-
	T3	+	-	-	-	+
	T4	-	-	+	-	-
	T5	+	-	-	+	+
	Слабые стороны проекта					
		W1	W2	W3	W4	W5
	T1	-	+	+	+	-
	T2	-	-	-	-	-
	T3	-	-	+	+	+
T4	-	+	-	-	-	
T5	+	-	+	+	+	

На основе SWOT-анализа можно сделать выводы, что данное научное исследование обладает весомыми сильными сторонами: уникальность метода, получение высококачественных заготовок и образцов, малое время получения одной детали. К главным недостаткам же можно отнести сложность режима подбора режима для получения необходимых эксплуатационных, механических требований, малая величина обрабатываемой поверхности. Главной возможностью метода, применяемого в научном исследовании, является появление дополнительного спроса, а так же получения грантов, за счет уникальности установки и метода. Также возможны значительные угрозы и в случае увеличения количества заказов, они не будут выполняться в срок, что повлечет за собой отток заказов.

## **4.2 Планирование работ по НТП**

### **4.2.1 Разработка графика проведения научно-исследовательского проекта**

Трудовые затраты в большинстве случаев образуют основную часть стоимости инновационной разработки. Поэтому необходимо определить трудоемкость работ каждого участника научного исследования.

Для определения ожидаемого (среднего) значения трудоемкости  $t_{ожі}$  используется следующая формула:

$$t_{ожі} = \frac{3t_{mini} + 2t_{maxi}}{5}, \quad (1)$$

где  $t_{ожі}$  – ожидаемая трудоемкость выполнения  $i$ -ой работы чел.-дн.;  $t_{mini}$  – минимально возможная трудоемкость выполнения заданной  $i$ -ой работы (оптимистическая оценка: в предположении наиболее благоприятного стечения обстоятельств), чел.-дн.;  $t_{maxi}$  – максимально возможная трудоемкость выполнения заданной  $i$ -ой работы (пессимистическая оценка: в предположении наиболее неблагоприятного стечения обстоятельств), чел.-дн.

Исходя из ожидаемой трудоемкости работ, определяется продолжительность каждой работы в рабочих днях  $T_p$ , учитывающая параллельность выполнения работ несколькими исполнителями.

$$T_{pi} = \frac{t_{ожі}}{ч_i}, \quad (2)$$

где  $T_{pi}$  – продолжительность одной работы, раб.дн.;  $t_{ожі}$ – ожидаемая трудоемкость выполнения одной работы, чел.-дн.;  $ч_i$ – численность исполнителей, выполняющих одновременно одну и ту же работу на данном этапе, чел.

Для удобства построения графика работ, необходимо построить диаграмму Ганта, представляющая из себя столбчатую диаграмму (гистограмму), которая используется для иллюстрации плана, графика работ по какому-либо проекту. Первый формат диаграммы был разработан Генри Л. Гантом в 1910 году.

Для удобства построения графика, длительность каждого из этапов работ из рабочих дней следует перевести в календарные дни. Для этого используется следующей формулой:

$$T_{ki} = T_{pi} \cdot k_{кал}, \quad (3)$$

где  $T_{ki}$ – продолжительность выполнения  $i$ -й работы в календарных днях;  $T_{pi}$  – продолжительность выполнения  $i$ -й работы в рабочих днях;  $k_{кал}$ –коэффициент календарности.

Коэффициент календарности определяется по следующей формуле:

$$k_{кал} = \frac{T_{кал}}{T_{кал} - T_{вых} - T_{пр}} = \frac{365}{365 - 118} = 1,478, \quad (4)$$

где  $k_{кал}$ – количество календарных дней в году;  $T_{вых}$ – количество выходных дней в году;  $T_{пр}$ – количество праздничных дней в году. В России в 2017 году было 118 праздничных и выходных дней.

Результаты расчетов представлены в таблице 7.

По результатам расчетов строится диаграмма Ганта, приведенная в таблице 8.

Таблица 7 – Временные показатели проведения научного исследования

Номер этапа	Название работы	Трудоемкость работ			Исполнители	Длительность работ в рабочих днях, $T_{pi}$	Длительность работ в календарных днях, $T_{ki}$
		$t_{min}$ , чел.-дни	$t_{max}$ , чел.-дни	$t_{ож}$ , чел.-дни			
1	Составление ТЗ	3	5	3,8	2	2	3
2	Изучение литературы	12	20	15,2	1	15	22
3	Составление этапов проекта	1	2	1,4	2	1	1
4	Проверка оборудования	1	1	1	1	1	1
5	Выполнение работы	1	2	1,4	1	1	2
6	Проведение исследований	3	10	5,8	1	6	8
7	Составление пояснительной записки	16	20	17,6	1	18	26
8	Проверка проекта	3	6	4,2	2	2	3
9	Сдача проекта	2	4	2,8	1	3	4
Итого							70

Таблица 8– Диаграмма Ганта

Номер этапа	Этап работы	Исполнители	$T_{kj,k}$ ал. дн.	Продолжительность выполнения работ							
				Апр.			Май			Июнь	
				1	2	3	1	2	3	1	2
1	Составление ТЗ	Руководитель	3								
2	Изучение литературы	Дипломник	22								
3	Составление этапов проекта	Руководитель	1								
4	Проверка оборудования	Руководитель	1								
5	Выполнение работ	Дипломник	2								
6	Проведение исследований	Дипломник	8								
7	Составление пояснительной записки	Дипломник	26								

Продолжение таблицы 8

8	Проверка проекта	Дипломник	3								
		Руководитель	3								
9	Сдача проекта	Дипломник	4								

На основе анализа составленной диаграммы Ганта можно сделать вывод, что продолжительность работ составляет 8 декад, начиная с первой декады марта и заканчивая второй декадой июня. Можно предположить, что объем работ, в ходе исследования, может быть увеличен или наоборот сокращен, в зависимости от полученных результатов.

Далее по диаграмме Ганта можно рассчитать время работы для каждого исполнителя. Занятость исполнителей представлена в таблице 9.

Таблица 9 – Показатели рабочего времени исполнителей проекта

Показатели рабочего времени	Руководитель	Дипломник
Календарное число дней работы	8	65
Количество нерабочих дней за период выполнения проекта	2	10
Продолжительность выполнения проекта, в рабочих днях	6	55

Календарная продолжительность выполнения научного исследования составит 73 дней. Из них: 65 дней – занятость дипломника; 8 дней – занятость руководителя. Продолжительность выполнения проекта в рабочих днях составит 61 дня. Из них: 55 дней – продолжительность выполнения работ дипломником; 6 день – продолжительность выполнения работ руководителем.

### 4.3 Составление сметы научного исследования

Составление сметы научного исследования является необходимым условием. Она должна отражать все расходы связанные с выполнением данного исследования. В процессе формирования бюджета НИ используется следующая группировка затрат по статьям:

- 1) амортизация; 2) электроэнергия; 3) полная заработная плата; 4) отчисления во внебюджетные фонды (страховые отчисления); 5) накладные расходы.

### 4.3.1 Амортизация

Затраты на амортизацию оборудования рассчитываются по формуле:

$$Z_{об} = (Ц \cdot F_{ф}) / (F_{н} \cdot F_{сс}) \quad (5)$$

где Ц – цена оборудования, руб.;  $F_{н}$  – номинальный фонд времени (рабочее время в году), ч;  $F_{сс}$  – срок службы оборудования, год;  $F_{ф}$  – фактическое время занятости оборудования, ч.  $F_{н} = 250 \text{ дней} = 6000 \text{ ч}$ .

Вычисленная амортизация оборудования представлена в таблице 10. Данные взяты на основе отчета лаборатории.

Основная статья амортизационных отчислений приходится на микровизор, в связи с его постоянным использованием.

Таблица 10 – Амортизационные расчеты

Номер	Наименование оборудования	Ц, руб.	$F_{сс}$ , год	$F_{ф}$ , ч.	$Z_{об}$ , руб.
1	Установка лабораторного типа (экспериментальная установка)	1 млн.	15	200	2222
2	Микротвердомер ПМТ-3	50000	10	800	667
3	Шлифовально-полировальный станок	230000	15	1000	2556
4	Компьютер	15000	5	700	350
5	Микровизор металлографический $\mu$ Vizo - MET-221P	270000	5	700	6300
Итого:					12095

### 4.3.2 Электроэнергия

Затраты на электроэнергию рассчитываются по формуле:

$$\mathcal{E} = Ц \cdot N \cdot n \cdot t_{зан.ч}, \quad (6)$$

где Ц — стоимость 1 кВт/ч электроэнергии, руб; N — мощность оборудования, кВт; n — количество единиц оборудования одного вида, ед.;  $t_{зан.ч}$  — время занятости оборудования, ч.;

Вычисленные затраты на электроэнергию представлены в таблице 11.

Таблица 11 – Затраты на электроэнергию

	Наименование оборудования	Цена, Ц, р.	N, кВт	n	$t_{зан.ч}$ , ч.	Затраты, р.
1	Установка лабораторного типа (экспериментальная установка)	2,28	10	1	200	4560
2	Микротвердомер ПМТ-3	2,28	1	1	800	1824
3	Шлифовально-полировальный станок	2,28	3	1	1000	6840

Продолжение таблицы 11

4	Компьютер	2,28	0,3	1	700	478,8
5	Микровизор металлографический μVizo - МЕТ-221Р	2,28	3	1	700	4788
Итого:						18490,8

### 4.3.3 Полная заработная плата исполнителей

Заработная плата (оплата труда работника) — вознаграждение за труд в зависимости от квалификации работника, сложности, количества, качества и условий выполняемой работы, а также компенсационные выплаты и стимулирующие выплаты [65]. Или другими словами денежное поощрение труда работника.

Расчет полной заработной платы осуществляется следующим образом:

$$Z_{\text{зп}} = Z_{\text{осн}} + Z_{\text{доп}}, \quad (7)$$

где  $Z_{\text{осн}}$  — основная заработная плата;  $Z_{\text{доп}}$  — дополнительная заработная плата (12-15 % от  $Z_{\text{осн}}$ ).

Основная заработная плата ( $Z_{\text{осн}}$ ) исполнителя рассчитывается по следующей формуле:

$$Z_{\text{осн}} = Z_{\text{дн}} \cdot T_p, \quad (8)$$

где  $Z_{\text{осн}}$  — основная заработная плата одного работника;  $T_p$  — продолжительность работ, выполняемых работником, раб. дн.;  $Z_{\text{дн}}$  — среднедневная заработная плата работника, руб.

Среднедневная заработная плата рассчитывается по формуле:

$$Z_{\text{дн}} = \frac{Z_m \times M}{F_d}, \quad (9)$$

где  $Z_m$  — месячный должностной оклад работника в рублях.  $M$  — количество месяцев работы без отпуска в течение года: при отпуске в 24 раб. дн.  $M=11,2$  месяца, 5-дневная неделя; при отпуске в 48 раб. дн.  $M=10,4$  месяца, 6-дневная неделя;  $F_d$  — количество рабочих дней в месяце (26 при шести дневной рабочей неделе, 22 при пяти дневной рабочей неделе), раб. д.;

$$Z_m = Z_{\text{тс}} \times (1 + k_{\text{пр}} + k_d) \times k_p, \quad (10)$$



$Z_{тс}$  – заработная плата по тарифной ставке, руб.;  $k_{пр}$  – премиальный коэффициент, равный 0,3 (т.е. 30% от  $Z_{тс}$ );  $k_{д}$  – коэффициент доплат и надбавок составляет примерно 0,2 – 0,5.  $k_{р}$  – районный коэффициент, равный 1,3 (для Томска). Расчёт основной заработной платы приведён в таблице 12.

Таблица 12 – Расчёт основной заработной платы

Исполнители	$Z_{тс}$ , руб.	$k_{пр}$ , руб.	$Z_{м}$ , руб.	$Z_{дн}$ , руб.	$T_{р, раб. дн.}$	$Z_{осн}$ , руб.
Руководитель	30000	9000	58500	992,7	6	5956,2
Дипломник	8000	2400	15600	264,7	55	14558,5
Итого $Z_{осн}$ , руб.						20514,7

Расчет дополнительной заработной платы, размер которой составляет 12 – 15% от основной, представлен в таблице 13.

Таблица 13 – Расчет дополнительной и полной заработной платы

Исполнители	$k_{доп}$	$Z_{осн}$ , руб.	$Z_{доп}$ , руб.	$Z_{зп}$ , руб.
Руководитель	0,15	5956,2	893,43	6849,63
Дипломник	0,12	14558,5	1747,02	16305,52
Итого $Z_{осн}$ , руб.		20514,7	2640,45	23155,15

#### 4.3.4 Отчисления во внебюджетные фонды (страховые отчисления)

В соответствии с законодательством Российской Федерации обязательными являются отчисления в фонды: пенсионные, социального и медицинского страхования.

Величина отчислений во внебюджетные фонды определяется исходя из следующей формулы:

$$Z_{внеб} = k_{внеб} \cdot (Z_{осн} + Z_{доп}), \quad (11)$$

где  $k_{внеб}$  – коэффициент отчислений на уплату во внебюджетные фонды.

На 2017 г. в соответствии с Федеральным законом от 24.07.2009 №212-ФЗ установлен размер страховых взносов равный 30%. На основании пункта 1 ст.58 закона №212-ФЗ для учреждений осуществляющих образовательную и научную деятельность в 2017 году водится пониженная ставка – 27,1%.

Отчисления во внебюджетные фонды составят:

$$Z_{внеб} = 0,271 \cdot (20514,7 + 2640,45) = 6275 \text{ рублей}$$

### 4.3.5 Накладные расходы

Накладные расходы учитывают прочие затраты организации, не включенные в предыдущие статьи расходов: печать и ксерокопирование материалов исследования, оплата услуг связи, электроэнергии, почтовые и телеграфные расходы, размножение материалов и т.д. Их величина определяется по следующей формуле:

$$Z_{\text{накл}} = (Z_{\text{осн}} + Z_{\text{доп}}) \cdot k_{\text{нр}} = 23155,15 \cdot 0,16 = 3704,8 \quad (12)$$

где  $k_{\text{нр}}$  – коэффициент, учитывающий накладные расходы. Величину коэффициента накладных расходов можно взять в размере 16 %.

Таким образом, величина равняется 3704,8 рублей.

### 4.3.6 Формирование бюджета затрат научно-исследовательского проекта

Еще на этапе планирования проекта должна быть составлена смета затрат. Это станет основой для формирования договора с заказчиком и является минимальным в рамках данного исследования.

Определение бюджета затрат на научно-исследовательский проект приведен в таблице 14.

Таблица 14 – Смета научного исследования

Наименование статьи	Сумма, руб.
1. Амортизационные расчеты	12095
2. Электроэнергия	18491
3. Затраты по полной заработной плате исполнителей	23155,15
4. Отчисления во внебюджетные фонды	6275
5. Накладные расходы	3704,8
<b>Бюджет затрат НИ</b>	<b>63720,95</b>

Исходя из данных таблицы, можно сделать вывод, что общие затраты на реализацию научно-исследовательского проекта составят 63720,95 рублей, из которых 30586 руб. приходится на амортизацию оборудования и затраты на электроэнергию, 23155,15 руб. на заработную плату исполнителей научного

проекта, 3704,8 руб. на накладные расходы и 6275 руб. на отчисления в пенсионный и страховой фонды.

#### 4.4 Эффективность работы

##### 4.4.1 Оценка научно-технического уровня НТИ

Важнейшим результатом проведения НТИ является его научно-технический уровень, который характеризует, в какой мере выполнены работы и обеспечивается ли научно-технический прогресс в данной области. В последнее время для оценки научной ценности, технической значимости и эффективности, планируемых и выполняемых НТИ, получил распространение метод бальных оценок. Бальная оценка заключается в том, что каждому фактору по принятой шкале присваивается определенное количество баллов. Обобщенную оценку проводят по сумме баллов по всем показателям или рассчитывают по формуле. На этой основе делается вывод о целесообразности НИР. Сущность метода заключается в том, что на основе оценок признаков работы определяется коэффициент ее научно-технического уровня по формуле:

$$N_T = \sum_{i=1}^3 R_i \cdot n_i$$

где  $N_T$  — показатель научно-технического уровня, определенный по трем признакам;

$R_i$  — весовой коэффициент  $i$ -го признака научно-технического эффекта;

$n_i$  — количественная оценка  $i$ -го признака научно-технического эффекта, в баллах (таблицы 16, 17).

Таблица 15 - Весовые коэффициенты признаков НТУ

Признак НТУ	Примерное значение весового коэффициента
1. Уровень новизны	0,5
2. Теоретический уровень	0,3
3. Возможность реализации	0,2

Таблица 16 - Баллы для оценки уровня новизны

Уровень новизны	Характеристика уровня новизны	Баллы
Принципиально новая	Новое направление в науке и технике, новые факты и закономерности, новая теория, способ	8-10
Новая	По-новому объясняются те же факты, закономерности, новые понятия, дополняют ранее полученные результаты	5-7
Относительно новая	Систематизируются, обобщаются имеющиеся сведения, новые связи между известными факторами	2-4
Не обладает новизной	Результат, который ранее был известен	0

Таблица 17 - Баллы значимости теоретических уровней

Теоретический уровень полученных результатов	Баллы
1. Установка закона, разработка новой теории	10
2. Глубокая разработка проблемы, многоспектральный анализ, взаимодействия между факторами с наличием объяснений	8
3. Разработка способа (алгоритм, программа и т. д.)	6
4. Элементарный анализ связей между фактами (наличие гипотезы, объяснения версии, практических рекомендаций)	2
5. Описание отдельных элементарных факторов, изложение наблюдений, опыта, результатов измерений	0,5

Результаты оценок признаков отображены в таблице 18.

Таблица 18 – Количественная оценка признаков НИОКР

Признак научно-технического эффекта НИР	Характеристика признака НИОКР	$K_i$	$P_i$
1. Уровень новизны	По-новому объясняются те же факты, закономерности, новые понятия	0,5	6
2. Теоретический уровень	Разработка способа (алгоритм, программа мероприятий, устройство, вещество и т.п.)	0,3	7
3. Возможность реализации	Время реализации в течение первых лет	0,2	8
4. Масштабы реализации	Одно или несколько предприятий	0,2	2

Используя исходные данные по основным признакам научно-технической эффективности, определяем показатель научно - технического уровня:

$$H_m = 0,5 \times 6 + 0,3 \times 7 + 0,2 \times 8 + 0,2 \times 2 = 7,1$$

Таблица 19 – Оценка уровня научно-технического эффекта

Уровень НТУ	Показатель НТУ
Низкий	1 - 4
Средний	4 - 7
Сравнительно высокий	7 - 10
Высокий	10 - 13

Таким образом, данная НИР имеет сравнительно высокий уровень НТУ, равный 7,1.

SWOT анализ научного исследования выявил сильные и слабые стороны научно-исследовательской работы. Исследование имеет ряд значительных преимуществ, угрозы для выполнения исследования не ставят под угрозу возможность его реализации.

При планировании исследования была построена ленточная диаграмма Ганта, которая позволяет скоординировать работу исполнителей в ходе выполнения исследования.

Составлена смета научного исследования, с помощью которой можно оптимизировать затраты при проведении исследований. Сумма для выполнения НИР составила 63720,95 рублей.

В ходе разработки данной главы были решены следующие задачи:

1. Проведена оценка коммерческого потенциала научного исследования при помощи SWOT-анализа. Выявлены потенциальные потребители результатов НИ. Было показано, что наше НИ обладает рядом преимуществ: уникальность метода, получение высококачественных заготовок и образцов, малое время получения одной детали.
2. Составлен план научного исследования, разработан календарный план-график. Согласно разработанному плану объем запланированных работ реализуем за указанные сроки.
3. Рассчитан бюджет научного исследования. Стоимость исследования составляет 63720,95 рублей, из которых 30586 руб. приходится на амортизацию оборудования и затраты на электроэнергию, 23155,15 руб. на заработную плату

исполнителей научного проекта, 3704,8 руб. на накладные расходы и 6275 руб. на отчисления в пенсионный и страховой фонды.

4. Определен показатель научно – технического уровня НИР, который является сравнительно высоким, что говорит о том, что выполненная работа обеспечивает научно-технический прогресс.

Таким образом, задачи, поставленные для осуществления цели раздела «Финансовый менеджмент, ресурсоэффективность и ресурсосбережение», выполнены. Показано, что проведенное исследование является перспективным и целесообразным с точки зрения ресурсоэффективности.

## ЗАДАНИЕ ДЛЯ РАЗДЕЛА «СОЦИАЛЬНАЯ ОТВЕТСТВЕННОСТЬ»

Студенту:

<b>Группа</b>	<b>ФИО</b>
4БМ6Б	Шамиевой Анастасии Радисовне

<b>Инженерная школа</b>	Новых производственных материалов	<b>Отделение</b>	Материаловедения
<b>Уровень образования</b>	Магистратура	<b>Направление/специальность</b>	Материаловедение и технологии материалов

### Исходные данные к разделу «Социальная ответственность»:

<p>1. Описание рабочего места (рабочей зоны, технологического процесса, механического оборудования) на предмет возникновения:</p> <ul style="list-style-type: none"> <li>– вредных проявлений факторов производственной среды (метеоусловия, вредные вещества, освещение, шумы, вибрации, электромагнитные поля, ионизирующие излучения)</li> <li>– опасных проявлений факторов производственной среды (механической природы, термического характера, электрической, пожарной и взрывной природы)</li> <li>– негативного воздействия на окружающую природную среду (атмосферу, гидросферу, литосферу)</li> <li>– чрезвычайных ситуаций (техногенного, стихийного, экологического и социального характера)</li> </ul>	<p>Рабочее место научно-исследовательской работы – лаборатории плазменных источников Института сильноточной электроники СО РАН. В лабораториях располагались микротвердомер ПМТ-3, металлографический микровизор <math>\mu Vizo</math> - МЕТ-221, шлифовально-полировальный станок «Полилаб» и установка лабораторного типа для азотирования образцов.</p> <p>В качестве вредных факторов на рабочем месте рассмотрены: повышенная запыленность рабочей зоны; монотонность труда; перенапряжение глаз; вредные вещества; шум.. В качестве опасных факторов на рабочем месте рассмотрены: движущие детали машин и механизмов; электрический ток; статическое электричество; пожароопасность.</p>
<p>2. Перечень законодательных и нормативных документов по теме</p>	<p>ГОСТ 12.0.003-74 ГОСТ 12.1.007-76 СНиП 2.01.02-85 ГОСТ 12.2.003-91 ГОСТ 12.1.005-88 ГОСТ 12.1.038-82 СП 52.13330.2011 СанПиН 2.2.2/2.4.1340-03 СНИП 23-03-2003 МУК 4.3.2756-10 РД 153-34.0-03.292-00 ТР ТС 019/2011 ГОСТ Р 22.8-05-99 Тои Р-45-068-97 ГОСТ 12.2.032-78 ГОСТ Р 12.4.026-2001</p>

### Перечень вопросов, подлежащих исследованию, проектированию и разработке:

<p><b>1. Производственная безопасность</b></p> <p>1.1. Анализ выявленных вредных факторов при разработке и эксплуатации проектируемого решения в следующей последовательности:</p> <ul style="list-style-type: none"> <li>– физико-химическая природа вредности, её связь с разрабатываемой темой;</li> <li>– действие фактора на организм человека;</li> <li>– приведение допустимых норм с необходимой размерностью (со ссылкой на соответствующий нормативно-технический документ);</li> <li>– предлагаемые средства защиты (сначала коллективной защиты, затем – индивидуальные защитные средства).</li> </ul>	<p>1.1. Выявлены следующие вредные факторы:</p> <ul style="list-style-type: none"> <li>- категория тяжести работ 1б;</li> <li>- условия микроклимата вне зависимости от сезона года остаются благоприятными и соответствуют нормам;</li> <li>- исследования ведутся в помещении с комбинированным освещением, все значения лежат в пределах допустимых;</li> <li>- в связи с выделением в рабочую зону металлов в виде пыли с разным размером частиц необходимо снабжать сотрудников средствами индивидуальной защиты.</li> </ul>
--	---

<p>1.2. Анализ выявленных опасных факторов при разработке и эксплуатации проектируемого решения в следующей последовательности:</p> <ul style="list-style-type: none"> <li>- механические опасности (источники, средства защиты);</li> <li>- термические опасности (источники, средства защиты);</li> <li>- электробезопасность (в т.ч. статическое электричество, молниезащита – источники, средства защиты);</li> <li>- пожаровзрывобезопасность (причины, профилактические мероприятия, первичные средства пожаротушения)</li> </ul>	<p>1.2. Выявлены следующие опасные факторы:</p> <ul style="list-style-type: none"> <li>- электрический ток;</li> <li>- статическое электричество;</li> <li>- пожароопасность;</li> <li>- получение травм при несоблюдении техники безопасности при выполнении шлифовально-полировальных работ.</li> </ul> <p>Необходимо инструктировать персонал и проводить обучение по работе на каждом из приборов во избежание несчастных случаев.</p>
<p><b>2. Охрана окружающей среды:</b></p> <ul style="list-style-type: none"> <li>- защита селитебной зоны</li> <li>- анализ воздействия объекта на атмосферу (выбросы);</li> <li>- анализ воздействия объекта на гидросферу (сбросы);</li> <li>- анализ воздействия объекта на литосферу (отходы);</li> <li>- разработать решения по обеспечению экологической безопасности со ссылками на НТД по охране окружающей среды.</li> </ul>	<p>Возможно выделение металлов при обслуживании станка «Полилаб», в связи с чем отходы утилизируются в соответствии с инструкцией, разработанной на предприятии.</p>
<p><b>3. Защита в чрезвычайных ситуациях:</b></p> <ul style="list-style-type: none"> <li>- перечень возможных ЧС на объекте;</li> <li>- выбор наиболее типичной ЧС;</li> <li>- разработка превентивных мер по предупреждению ЧС;</li> <li>- разработка мер по повышению устойчивости объекта к данной ЧС;</li> <li>- разработка действий в результате возникшей ЧС и мер по ликвидации её последствий.</li> </ul>	<p>Перечень возможных ЧС на объекте – пожары, взрыв, ЧС природного характера. Разработан ряд действий в случае возникновения возгорания, взрыва и других чрезвычайных ситуаций. Каждый сотрудник обязан проходить инструктаж.</p> <p>Предусмотрены средства пожаротушения (согласно требованиям противопожарной безопасности СНиП 2.01.02-85): огнетушитель ручной углекислотный ОУ-5, пожарный кран с рукавом и песком (в коридоре). Кроме того, каждое помещение оборудовано системой противопожарной сигнализации.</p>
<p><b>4. Правовые и организационные вопросы обеспечения безопасности:</b></p> <ul style="list-style-type: none"> <li>- специальные (характерные при эксплуатации объекта исследования, проектируемой рабочей зоны) правовые нормы трудового законодательства;</li> <li>- организационные мероприятия при компоновке рабочей зоны.</li> </ul>	<p>Рассмотрены правовые нормы трудового законодательства и организационные мероприятия при компоновке рабочей зоны. В работе приводится перечень ГОСТов и других законодательных документов.</p>
<p><b>Перечень графического материала:</b></p>	
<p>При необходимости представить эскизные графические материалы к расчётному заданию (обязательно для специалистов и магистров)</p>	<p>План эвакуации из рабочей зоны при пожаре</p>

Дата выдачи задания для раздела по линейному графику	
--	--

**Задание выдал консультант:**

Должность	ФИО	Ученая степень, звание	Подпись	Дата
Ассистент ОКид ИШХБТ ТПУ	Раденков Т.А.			

**Задание принял к исполнению студент:**

Группа	ФИО	Подпись	Дата
4БМ6Б	Шамиева Анастасия Радисовна		



## **5 Социальная ответственность**

В данной выпускной квалификационной работе проводится разработка метода формирования износостойких поверхностных слоев в технически чистом алюминии.

В ходе всего исследования образцы подготавливаются с помощью шлифовально-полировального станка «Полилаб» для азотирования образцов технически чистого алюминия А7 в плазме частотно-импульсного несамостоятельного тлеющего разряда с полым катодом низкого давления на экспериментальной установке. Эксперименты по азотированию алюминия проводились для двух материалов полого катода: из нержавеющей стали 12Х18Н10Т и титана ВТ1-0. После чего образцы поступают обратно в лабораторию, где проводятся исследования с помощью микротвердомера ПМТ-3 и металлографического микровизора  $\mu$ Vizo - МЕТ-221.

Лаборатории оборудованы отдельными рабочими местами для всех сотрудников и студентов, с предоставлением средств индивидуальной защиты. В лабораториях присутствуют как искусственное освещение, так и естественное. Площадь лаборатории, в которой находились микротвердомер ПМТ-3, металлографический микровизор  $\mu$ Vizo - МЕТ-221 и шлифовально-полировальный станок «Полилаб», составляла 30 м<sup>2</sup>. Площадь лаборатории с установкой лабораторного типа для азотирования образцов составляла 40 м<sup>2</sup>..

### **5.1 Производственная безопасность**

Основными факторами, влияющими на персонал, находящийся в лаборатории являются: освещение, вредные вещества и косвенно электромагнитные воздействия, вызванные работой с компьютером и другим оборудованием. Работники не подвержены метеоусловиям и ионизирующему излучению.

Для определения безопасности выполняемых работ необходимо определить возможные вредные и опасные факторы. Вид работы выполняемой относится к легкой, включает в себя подготовку образцов на шлифовально-

полировальном станке и последующее их изучение на микротвердомере и микроскопе с возможностью фотографии.

Таблица 20 – Опасные и вредные факторы при разработке метода формирования износостойких поверхностных слоев в технически чистом алюминии

Наименование видов работ и параметров производственного процесса	Факторы (ГОСТ 12.0.003-74 ССБТ)		Нормативные документы
	Вредные	Опасные	
1. Работа за шлифовально-полировальной машиной; 2. Работа за микротвердометром; 3. Работа за микроскопом с возможностью фотографии; 4. Работа за персональным компьютером: обработка данных, написание отчетов, статей.	1. Повышенная запыленность рабочей зоны; 2. Монотонность труда; 3. Перенапряжение глаз; 4. Вредные вещества; 5. Шум.	1. Движущие детали машин и механизмов; 2. Электрический ток; 3. Статическое электричество 4. Пожароопасность.	1. ГОСТ 12.1.007-76 «ССБТ. Вредные вещества. Классификация и общие требования безопасности»; 2. ГОСТ 12.2.003-91 «ССБТ. Оборудование производственное. Общие требования безопасности»; 3. ГОСТ 12.1.005-88 «ССБТ. Общие санитарно-гигиенические требования к воздуху рабочей зоны»; 4. ГОСТ 12.1.038-82 «ССБТ. Электробезопасность. Предельно допустимые уровни напряжений прикосновения и токов»; 5. СП 52.13330.2011 «Естественное и искусственное освещение».

Основным опасным воздействием является наличие веществ в рабочей зоне при проведении шлифовально-полировальных работ, так как в процессе шлифовки и полировки, вещество может вспылиться и находиться в воздухе рабочей зоны некоторое время, так же вещества могут вступать во взаимодействие с кислородом, что неизбежно будет приводить к окислению металла. Для этого необходимо ограничить наличие таких веществ в воздухе

рабочей зоны, и оно не должно превышать ПДК. Большинство веществ приводят к механическому повреждению тканей дыхательных путей, слизистых глаз, носоглотки. Соответственно необходимо соблюдать гигиенические нормы по проветриванию помещения и предоставить сотрудникам средства индивидуальной защиты для защиты глаз и органов дыхания, а также халаты.

Таблица 21 – ПДК веществ, присутствующих в воздухе рабочей зоны [66]

Вещество	ПДК, мг/м <sup>3</sup>	Воздействие на организм
Алюминий	6/2	Механическое повреждение тканей
Диоксид алюминия	6/2	Механическое повреждение тканей
Нитрид алюминия	-/6	Механическое повреждение тканей

Недостаточная освещенность является вредным фактором при выполнении исследовательских работ, требующих особую точность. При работе в таких условиях сначала происходит перенапряжение глаз, которое впоследствии может вызвать ухудшение зрения. В этом случае требуется привлечение дополнительных источников света, в частности настольных ламп.

Освещение в лаборатории является комбинированным и соответствует нормативным требованиям.

Электромагнитное поле, присутствующее в лаборатории, оказывает непосредственное воздействие на организм. Оно обладает высокой биологической активностью, оказывая воздействие на нервную, эндокринную, половую системы. Все это может в перспективе вызвать дегенерационные процессы центральной нервной системы, рак крови, опухоли мозга.

Таблица 22 – Освещенность и ее параметры [67]

Наименование рабочего места	Тип светильника и источника света	Коэффициент естественной освещенности, КЕО, %		Освещенность при совмещенной системе, лк	
		Фактически	Норм. значение	Фактически	Норм. значение
Аналитическая лаборатория	Комбинированное освещение	2,2	2,1	650	500

Допустимое значение напряженности электростатического поля = 20 кВ/м, но для большинства мониторов, стоящих в лаборатории, напряженность

составляет около 30 кВ/м. Сегодня производители уделяют большое внимание решению этой проблемы.

Электромагнитные воздействия на организм, вызванные работой за электрооборудованием и установками должны быть дозированы и проходить в соответствии с СанПиН 2.2.2/2.4.1340-03. То есть работа не должна превышать 2 часа без перерыва и перерыв должен составлять не менее 15-20 минут. Для предупреждения развития переутомления обязательными мероприятиями, в частности проведение гимнастики глаз каждые 20 минут, проведения физических упражнений продолжительностью 1-2 минуты для снятия напряжения. Так же необходимо применять средства профилактики неблагоприятного влияния ПЭВМ: приэкранные защитные фильтры для видеомониторов, нейтрализаторы электрических полей промышленной частоты, что приведет к снижению напряжения глаз, снижению электрического поля и уменьшению бликов изображения.

На рабочем месте так же возможно возникновение шумового загрязнения воздуха вследствие работы установки, предназначенной для полировки. Шум может приводить к снижению слуха, вызывать нервные и психологические напряжения, отрицательно сказываться на трудовой деятельности сотрудников. При превышении допустимых значений уровня шума, необходимо использовать звукоизоляцию помещения, в котором происходит работа, а так же применять звукопоглощающие перегородки и другие конструкции, приводящие к снижению уровня шума. Сотруднику при работе на оборудовании должны выдаваться наушники [68].

Согласно СНиП 23-03-2003 допустимые значения уровни шума приведены в таблице 23.

Таблица 23 – Допустимые уровни шума [68]

Тип помещения	Время суток	Максимальный уровень звука, дБА
Аналитическая лаборатория	-	70

Известно, что станок «Полилаб» отличается пониженным уровнем

шума, даже на высоких частотах вращения шлифовального круга, около 50 дБА.

Микроклимат на рабочем месте – важный фактор, несоблюдение которого может оказывать вредное воздействие на организм. Приводит к наличию и перехода в хроническую форму респираторных заболеваний, к возникновению заболеваний опорно-двигательного аппарата, снижению работоспособности. При отклонении от допустимых значений микроклимата, необходимо выдавать сотрудникам специальную одежду, сокращать рабочий день, увеличивать продолжительность отпуска, ввести внутрисменные перерывы.

Микроклимат рабочей зоны так же соответствует необходимым требованиям, которые представлены в таблице 24, составленной на основании МУК 4.3.2756-10:

Таблица 24 – Условия микроклимата [69]

Сезон года	Категория тяжести выполняемых работ	Температура, С <sup>0</sup>		Относительная влажность, %		Скорость движения воздуха, м/сек	
		Фактич. значение	Допустим. значение	Фактич. значение	Допустим. значение	Фактич. значение	Допустим. значение
Холодный	Легкая (16)	20	19-24	50	15-75	0,1	0,1-0,2
Теплый	Легкая (16)	24	20-28	50	15-75	0,2	0,1-0,3

Особую опасность представляют собой движущие детали шлифовально-полировальной установки. При несоблюдении техники безопасности это может привести к получению различного рода травм, вплоть до отрыва конечностей. Поэтому к работе на данной установке не должны допускаться рабочие моложе 18 лет, сотрудники не прошедшие инструктаж по работе на приборе, лица в состоянии алкогольного или наркотического воздействия, персонал, не прошедший медицинский осмотр. Необходимо ознакомить с правилами пожарной безопасности и обучить безопасным приемам работы в соответствии РД 153-34.0-03.292-00 «Типовая инструкция по охране труда при работе на

шлифовальных станках».

При работе на установке образец нужно крепко держать в руках, что бы предотвратить его выскальзывание. Так как образцы легкие и способны отлетать по касательной. Выполнение данной работы требует повышенной чувствительности пальцев рук, поэтому следует пользоваться плотно облегающими руку перчатками. Для этих целей подходят перчатки класса ПМ (для защиты от мелкодисперсной пыли).

Находящийся в воздухе металл в виде пыли может механически повреждать слизистые и кожные покровы.

В процессе выполняемых работ могут выделяться частицы металлов в наноразмерном состоянии. Так как не существует ГОСТов и СанПинов по защите от наночастиц, то считается рациональным использование ТР ТС 019/2011. Согласно данному документу СИЗ, для защиты от механических повреждений, должны обладать стойкостью от истиранию и проколам, так же халаты, выдаваемые для защиты кожных покровов от механического воздействия, должны выдерживать разрывную нагрузку не менее 400 Н. Для защиты глаз рационально использование защитных очков со следующими характеристиками: без выступов, без дефектов, светопропускание не должно снижаться за 30 минут более чем на 10 %. Для защиты органов дыхания необходимо использовать респираторы, каждый из которых имеет свой индивидуальный номер, площадь зрения не должна снижаться при использовании более чем на 30 %. Объемная доля кислорода должна быть около 21 %.

Средства индивидуальной защиты рук следует использовать на каждой стадии работы с наноматериалами. В исследовательских лабораториях проводятся работы с малым количеством наночастиц.

Каждый работник обязан использовать вышеперечисленные средства индивидуальной защиты, а так же контролировать использование их другими сотрудниками.

Не вызывает сомнения необходимость соблюдения

электробезопасности. Электрический ток при воздействии на организм может вызывать нарушение его деятельности, и даже вызвать летальный исход. Тяжесть поражения напрямую зависит от величины протекающего тока через тело человека.

Напряжения прикосновения и токи, протекающие через тело человека при нормальном режиме электроустановок, приведены в таблице 25.

При наличии каких-либо неисправностей, принятие защитных мер может спасти здоровье и жизни персонала. В число мер защиты входит: отключение источников питания: автоматическое или ручное, применение двойной изоляции или не токопроводящей среды. При планировании необходимо изолировать токоведущие части, работать при малом напряжении. Для защиты от случайного прикосновения к токоведущим частям необходимо применять: защитные оболочки, защитные ограждения, защитные барьеры [69].  
Таблица 25 – Напряжения прикосновения и токи, протекающие через тело человека

Род тока	$U$ , В	$I$ , мА
	не более	
Переменный, 50 Гц	2,0	0,3
Переменный, 400 Гц	3,0	0,4
Постоянный	8,0	1,0
Примечания: 1 Напряжения прикосновения и токи приведены при продолжительности воздействий не более 10 мин в сутки и установлены, исходя из реакции ощущения. 2 Напряжения прикосновения и токи для лиц, выполняющих работу в условиях высоких температур (выше 25°C) и влажности (относительная влажность более 75%), должны быть уменьшены в три раза.		

## 5.2 Экологическая безопасность

Предусматривает комплекс мер по защите и охране регионов при проведении, в данном случае, экспериментов и работы с материалами находящимися в наноразмерном диапазоне. При производимых манипуляциях с образцами, подвергнутыми шлифовально-полировальным работам, так как это

является источником загрязнения, необходимо предпринять превентивные меры по минимизации или полному исключению загрязнения окружающей среды. Материалы могут всплывать, и оставаться в воздухе, вследствие этого они могут перемещаться воздушными потоками за пределы лаборатории, осаждаясь загрязнять литосферу, проникать в подземные и наземные воды, выноситься из лаборатории пассивно человеком на одежде и коже.

Доля материала, проникающая в окружающую среду, не превышает допустимых норм, поэтому нет необходимости в создании санитарной зоны. Так как установка компактная, то особых требований не предъявляется к размещению, за исключением устойчивости и удобства работы сотрудников.

Защита атмосферы предполагает минимизацию проникновения порошка в нее, и не превышения ПДК в воздухе.

Проникновение в гидросферу обусловлено обслуживанием установки, ее мойки, и так же мойки рук. Для минимизации попадания лаборатория должна быть оборудована отстойниками, в которых порошок будет происходить коагуляция и седиментация. На данный момент не прописано в ГН 2.1.5.2280-07 о ПДК веществ, с которыми проводятся манипуляции, поэтому необходимо предпринимать те же меры защиты от проникновения в воду, как и для особо опасных. Аналогично необходимо поступать, если отходы после манипуляций с образцами удаляются в сухом виде, так как проникновение в литосферу должно быть минимизировано.

### **5.3 Безопасность в чрезвычайных ситуациях**

Общие требования к организации и проведению аварийно-спасательных работ на химически опасных предприятиях устанавливает Государственный стандарт РФ ГОСТ Р 22.8-05-99.

Спасательные работы проводятся с обязательным применением средств индивидуальной защиты.

Использование средств индивидуальной защиты органов дыхания – наиболее эффективный способ защиты населения в реальных условиях



заражения окружающей среды сильнодействующими ядовитыми веществами. Этот способ широко применяют на химических производствах для защиты промышленно-производственного персонала. По мере накопления средств индивидуальной защиты в ближайшие годы он найдет также широкое применение и для защиты населения, проживающего вблизи химически опасных объектов.

Противогазы для обеспечения населения (гражданские противогазы) в настоящее время хранят на складах органов местной власти, в основном в загородной зоне; для обеспечения рабочих и служащих - непосредственно на химически опасных объектах.

При спасении пострадавших на химическом предприятии учитывается характер, тяжесть поражения, местонахождение пострадавшего.

При этом осуществляются следующие мероприятия:

- деблокирование пострадавшего, находящегося под завалами, а также в заблокированных помещениях
- экстренное прекращение действия опасных химических веществ на организм путем применения средств индивидуальной защиты.

Так же не исключена возможность пожаров и взрывов. Категория производства Д, на котором выполняются данные виды работ и относится к производству, связанному с обработкой негорючих веществ, в частности металлов, и материалов в холодном состоянии. Основной причиной взрывов и пожаров во время научной работы является нарушение правил эксплуатации и техники безопасности при работе с электрическим оборудованием, подключенным к сети. Следовательно, при работе с оборудованием необходимо придерживаться техники безопасности основанной на Тои Р-45-068-97.

Электроинструмент, ручные электрические машины, переносные трансформаторы и ручные электрические светильники должны быть безопасными в работе, не иметь доступных для случайного прикосновения токоведущих частей, не иметь повреждений корпусов и изоляции питающих

проводов. Применение электроинструмента допускается только по назначению в соответствии с требованиями, указанными в паспорте завода-изготовителя. Так же не исключено возникновение ЧС природного характера. Наиболее актуально возникновение природных пожаров и ураганов.

Действия при получении информации о надвигающемся урагане, буре – следует внимательно выслушать инструкции органа управления по делам ГОЧС, в которых будет сообщено предполагаемое время, сила урагана и рекомендации по правилам поведения.

При получении штормового предупреждения необходимо немедленно приступить к проведению предупредительных работ:

- укрепить недостаточно прочные конструкции, закрыть двери, слуховые отверстия и чердачные помещения, окна обшить досками или закрыть щитами, а стекла заклеить полосками бумаги или ткани, или, если есть такая возможность, вынуть;
- для того чтобы уравновесить наружное и внутреннее давление в здании двери и окна с подветренной стороны целесообразно открыть и закрепить их в этом положении;
- с крыш, балконов, лоджий и подоконников необходимо убрать вещи, которые при падении могут нанести травмы людям. Предметы, находящиеся во дворах, необходимо закрепить или занести в помещение;
- занять заранее подготовленные места в зданиях и укрытиях. В помещении нужно выбрать наиболее безопасное место – в средней части дома, в коридорах, на первом этаже. Для защиты от ранений осколками стекла рекомендуется использовать встроенные шкафы, прочную мебель.

Самым безопасным местом во время бури, урагана или смерча являются убежища, подвалы и погреба.

При возникновении лесного пожара так же необходимо выслушать информационное сообщение от ГОЧС, в котором будет переданы сведения о силе и направлении распространения огня. По возможности необходимо эвакуироваться самостоятельно или проследовать к пункту сбора.

Пожарная безопасность лабораторного помещения ИСЭ СО РАН обеспечивается с помощью мер предотвращения пожара и системы пожарной защиты:

1. регулярно проводится инструктаж персонала,
2. разработан и предоставлен персоналу план безопасной эвакуации людей (рисунок 22),
3. наличие автоматической пожарной сигнализации и телефонная связь с пожарной охраной,
4. на каждом этаже предусмотрены огнетушители типа ОУ-2 и ящики с песком.

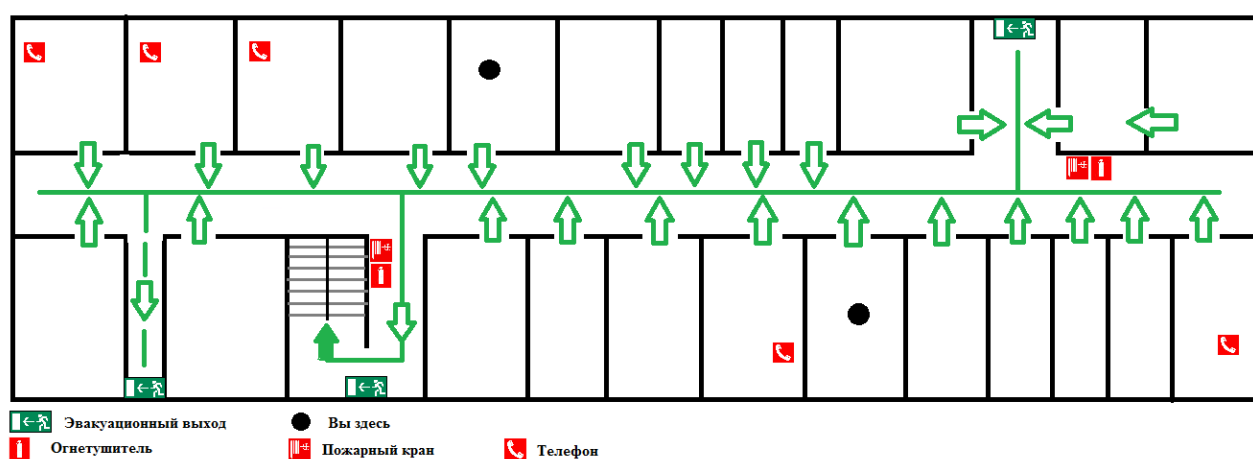


Рисунок 22 – План эвакуации из ИСЭ СО РАН

Пожар может возникнуть по причинам:

- 1) возникновение короткого замыкания в электропроводке;
- 2) возгорание устройств вычислительной аппаратуры из-за нарушения изоляции или неисправности самой аппаратуры;
- 3) возгорание мебели или пола по причине нарушения правил пожарной безопасности.

## **5.4 Правовые и организационные вопросы обеспечения безопасности**

### **5.4.1 Организационные мероприятия обеспечение безопасности**

Поскольку большинство работ по исследованию материала, таких как измерение твердости, получение изображений по средствам оптического микроскопа, обработка данных производятся в сидячем положении, нужно создать эргономические условия для работы сотрудникам. Должно быть обеспечено оптимальное положение персонала, высота сидения должна быть для женщин 400 мм, для мужчин 430, а высота рабочей поверхности 870 (это усредненное значение, как для мужчин, так и для женщин) ГОСТ 12.2.032-78.

В лаборатории на случай воспламенения должен располагаться огнетушитель, эта зона должна быть выделена красным цветом для обозначения принадлежности к пожарной технике, средствам противопожарной защиты. А так же красным цветом нужно обозначить внутренние поверхности крышек шкафов с открытыми токоведущими элементами оборудования, если таковые располагаются в лаборатории согласно ГОСТ Р 12.4.026-2001.

Вид производимых работ можно отнести к монотонным, из-за частого повторения одних и тех же манипуляций, но класс работы 1 (оптимальный), так как по времени активная работа не превышает 75% от всех выполняемых работ согласно приказа президента от 24 января 2014 года № 33 н.

Необходимо организовывать перерывы для отдыха и питания согласно статье 108 ТК РФ в течение рабочего дня. Необходимо предоставлять служащим перерыв продолжительностью не менее 30 минут и не более 2 часов. Если в исследованиях задействуются кормящие женщины, в силу не опасности производимых работ, в частности, работы за микроскопом, микротвердомером, им должен быть предоставлен перерыв для кормления ребенка или детей согласно ст. 264 ТК РФ. Оплата в данном случае производится. Кроме вышеперечисленных перерывов могут предоставляться перерывы, предусмотренные при работе с компьютерами и видеодисплеями. За

несоблюдение вышеперечисленного, работодателю грозит штраф размером от 1000 до 50000 тысяч рублей согласно ст. 5.27 КоАП РФ.

#### **5.4.2 Особенности законодательного регулирования проектных решений**

Согласно трудовому законодательству РФ работодатель обязан обеспечить безопасность своих сотрудников, а, следовательно, предоставлять средства индивидуальной защиты, прошедших государственную сертификацию или декларирование в соответствии с законодательством РФ. Обеспечить соблюдение режима труда и отдыха. Так же необходимо обеспечить санитарно-бытовое обслуживание и медицинское обеспечение работников, и доставку работников, заболевших на рабочем месте, в медицинскую организацию в случае необходимости оказания им неотложной помощи. Тип работы является легкий, что не требует определенных условий по продолжительности рабочего дня, что не должно противоречить трудовому кодексу. К работе могут быть допущены женщины, так же беременные с обязательным применением средств защиты.

Все работники подлежат обязательному пенсионному обеспечению. Для решения вопросов о чрезвычайных ситуациях, создана комиссия, которая занимается финансовыми, продовольственными, медицинскими и информационными проблемами, связанными с возникновением чрезвычайной ситуации. При возникновении чрезвычайных ситуаций предусмотрено место сбора Штаб ГОЧС.

В настоящее время функции управления охраной труда в Российской Федерации осуществляет Министерство труда и социального развития Российской Федерации.

В Минтруда России образованы Департамент условий и охраны труда, Межведомственная комиссия по охране труда, Федеральная инспекция труда, а также Государственные инспекции труда в субъектах Российской Федерации.

## Список публикаций

1. Шамиева А. Р., Толкачев О. С., Петрикова Е. А., Иванов Ю. Ф. Модификация структуры и свойств технически чистого алюминия комбинированным методом// Физико-технические проблемы в науке, промышленности и медицине: сборник научных трудов VIII Международной научно-практической конференции. – Томск, 2016. – [с. 170-171] .
2. Шамиева А. Р., Толкачев О. С., Петрикова Е. А., Лопатин И. В., Иванов Ю. Ф. Синтез наноразмерного нитрида алюминия на поверхности алюминия в плазме газового разряда низкого давления//Наноматериалы и живые системы 2016 [Электронный ресурс]: труды молодых ученых IV Международной научно-практической конференции. Россия, Москва, 2016 г. / под ред. А.А. Гусева. – Национальный исследовательский технологический университет «МИСиС», 2016. – [с. 12-13] .
3. Шамиева А.Р., Иванов Ю.Ф., Тересов А.Д. Повышение механических и трибологических характеристик технически чистого алюминия, подвергнутого комбинированной обработке // Перспективы развития фундаментальных наук: сборник трудов XIV Международной конференции студентов, аспирантов и молодых ученых, Томск, 25-28 Апреля 2017. - Томск: ТПУ, 2017 - Т. 1. Физика - С. 441-443.
4. Шамиева А.Р., Иванов Ю.Ф. Модифицирование поверхности технически чистого алюминия электронно-ионно-плазменным методом // Функциональные материалы: разработка, исследование, применение: сборник тезисов докладов IV Всероссийского конкурса научных докладов студентов, Томск, 23-24 мая 2017. - Томск: Изд-во ТПУ, 2017 - с. 30-31.
5. Шамиева А.Р., Иванов Ю.Ф., Лопатин И.В. Разработка комбинированного метода модифицирования поверхности технически чистого алюминия // Вестник современных технологий: сборник научных трудов Международной научно-технической конференции, Севастополь: Изд-во ФГАОУ ВО СевГУ, 2017. – Выпуск №. 5. – с. 65 – с. 60-64.

6. Шамиева А.Р., Иванов Ю.Ф. Модифицирование поверхности технически чистого алюминия комбинированным методом // Современные технологии и материалы новых поколений: сборник трудов Международной конференции с элементами научной школы для молодежи – Томск: Изд-во ТПУ, 2017. – с. 128-129.
7. Шамиева А.Р., Иванов Ю.Ф., Крысина О.В., Петрикова Е.А., Денисов В.В. Особенности и закономерности азотирования алюминия в плазме несамостоятельного тлеющего разряда с полым катодом // Физика твердого тела: сборник материалов XVI Российской научной студенческой конференции, 17–20 апреля 2018 г. Томск: Изд-во НТЛ, 2018. – 242 с. – с. 165-167.

## Список используемых источников

1. Сулима, А. М. Поверхностный слой и эксплуатационные свойства деталей машин / В. А. Шулов, Ю. Д. Ягодкин — Москва: Машиностроение, 1988. — 240 с.
2. Панайоти Т.А. // Физика и химия обработки металлов. 2003. № 4. С. 70.
3. Щанин П.М., Коваль Н.Н., Гончаренко И.М., Григорьев С.В. // Физика и химия обработки металлов. 2001. № 3. С. 16.
4. Эволюция структуры поверхностного слоя стали, подвергнутой электронно-ионно-плазменным методам обработки / Под ред. Н.Н. Ковалья, Ю.Ф. Иванова. Томск: Издательство НТЛ. 2016. 298 с.
5. Лебедева М.И. Химия элементов (часть 3): учебное пособие / М.И. Лебедева, И.А. Анкудимова, М.А. Свиряева. - Тамбов: Изд-во ФГБОУ ВПО «ТГТУ», 2014. - 133 с.
6. Интернет ресурс. Режим доступа: <https://naruservice.com/articles/sfera-primeneniya-alyuminiya> – свободный.
7. Каблов Е.Н. Современные материалы – основа инновационной модернизации России //Металлы Евразии. 2012. №3. С. 10–15.
8. Каблов Е.Н. Авиакосмическое материаловедение //Все материалы. Энциклопедический справочник. 2008. №3. С. 2–14.
9. Каблов Е.Н. Инновационные разработки ФГУП «ВИАМ» ГНЦ РФ по реализации «Стратегических направлений развития материалов и технологий их переработки на период до 2030 года» //Авиационные материалы и технологии. 2015. № 1 (34). С.3–33.
10. Антипов В.В., Сенаторова О.Г., Ткаченко Е.А., Вахромов Р.О. Алюминиевые деформируемые сплавы //Авиационные материалы и технологии. 2012. №5. С. 167–182.
11. Баева Л.С. Повышение прочности алюминиевых сплавов методом диффузионного насыщения // Тез. докл. 11-й научно-технической конф. МГТУ (Мурманск, 19-29 апреля 2000 г.).- Мурманск: Изд-во МГТУ, 2000.- С. 539-541.



12. Каблов Е.Н., Лукин В.И., Жегина И.П., Иода Е.Н., Лоскутов В.М. Особенности и перспективы сварки алюминийлитиевых сплавов /В сб. Авиационные материалы и технологии. Вып. «Технология производства авиационных металлических материалов». М.: ВИАМ. 2002. С. 3–12.
13. Ana Alil, Miljana Popović, Tamara Radetić, Milorad Zrilić, Endre Romhanji. Influence of annealing temperature on the baking response and corrosion properties of an Al–4,6 wt% Mg alloy with 0,54 wt% Cu //Journal of Alloys and Compounds. 2015. V. 625. P. 76–84.
14. Masahiro Kubota, Barry C. Muddle Effect of Trace Additions of Ag on Precipitation in Al–Mg Alloys //Materials Transactions. 2005. V. 46. № 12. P. 2968–2974.
15. Золоторевский В.С., Белов Н.А. Металловедение литейных алюминиевых сплавов / В.С. Золоторевский, Н.А. Белов - М.: МИСИС, 2005. - 376 с.
16. Белов Н.А. Фазовый состав промышленных и перспективных алюминиевых сплавов - М.: Издательский Дом МИСиС, 2010. - 511 с.
17. Белов Н.А. Фазовый состав алюминиевых сплавов- М.: Издательский Дом МИСиС, 2009, 392 с.
18. Строганов Г.Б., Ротенберг В.А., Гершман Г.Б. Сплавы алюминия с кремнием / Г.Б. Строганов, В.А. Ротенберг, Г.Б. Гершман – М.: Metallurgy, 1977 – 272 с.
19. Ласковнев А.П., Иванов Ю.Ф., Петрикова Е.А. и др. Модификация структуры и свойств эвтектического силумина электронно-ионно-плазменной обработкой. – Минск: Беларус. Навука, 2013. – 287 с.
20. Хокинг М., Васантасри В., Сидки П. Металлические и керамические покрытия. – М.: Мир, 2000. - 516 с.
21. Veprek S. The search for novel, superhard materials // J. Vac. Sci. Technol. A. - 1999 - Vol.17, № 5. - P. 2401-2420.
22. Musil J. Hard and superhard nanocomposite coatings // Surface and coatings technology. – 2000. - Vol. 125. - P. 322-330.

23. Коваль Н.Н., Иванов Ю.Ф., Крысина О.В., Ложкин В. С., Чумаченко А.Ю. Нанокристаллические покрытия, получаемые вакуумно-дуговым методом с плазменным ассистированием: синтез, структура, характеристики // *Обработка металлов: технология, оборудование, инструменты*, 2011. - №3. - С. 77-80.
24. Ivanov Yu.F., Koval N.N., Krygina O.V., Baumbach T., Doyle S., Slobodsky T., Timchenko N.A., Galimov R.M., Shmakov A.N. Superhard nanocrystalline Ti–Cu–N coatings deposited by vacuum arc evaporation of a sintered cathode // *Surface and Coatings Technology*, Vol. 207, 25 August 2012, pp. 430–434.
25. Поут Дж. М., Фоти Г., Джекобсон Д.К. Модификация и легирование поверхности лазерными, ионными и электронными пучками. – М.: машиностроение, 1987. – 424 с.
26. Грибков В.А., Григорьев Ф.И., Калинин Б.А. др. Перспективные радиационно-пучковые технологии обработки металлов. – М.: Круглый стол, 2001.– 528 с.
27. Кадыржанов К.К., Комаров Ф.Ф., Погребняк А.Д. и др. Ионно-лучевая и ионно-плазменная модификация материалов - М.: Изд-во МГУ, 2005.– 640 с.
28. Андрияхин В.М., Фишкис М.М. Лазеры и перспективы их применения в автомобилестроении. – М.: НИИ Автопром, 1980. – 40 с.
29. Белов А.Б., Быценко О.А., Крайников А.В. и др. Сильноточные импульсные электронные пучки для авиационного двигателестроения / Под общей редакцией А.С. Новикова, В.А. Шулова, В.И. Энгелько. – М.: Дипак, 2012. – 292 с.
30. Rotshtein V., Ivanov Yu., Markov A. Surface treatment of materials with low-energy, high-current electron beams. Charter 6 in Book “Materials surface processing by directed energy techniques”. - P.205-240. Ed. by Y. Pauleau: Elsevier. – 2006. – 763 p.
31. Иванов Ю.Ф., Коваль Н.Н. Низкоэнергетические электронные пучки субмиллисекундной длительности: получение и некоторые аспекты применения в области материаловедения – Гл.13 в книге «Структура и свойства

перспективных металлических материалов». – С.345-382 / Под общ. ред. А.И. Потекаева. – Томск: Изд-во НТЛ, 2007. – 580 с.

32. Коваль Н.Н., Иванов Ю.Ф. Наноструктурирование поверхности металлокерамических и керамических материалов при импульсной электронно-пучковой обработке // Известия вузов. Физика. - 2008. - №5. - С. 60-70.

33. Гришунин В.А., Громов В.Е., Иванов Ю.Ф., Денисова Ю.А. Электронно-пучковая модификация структуры и свойств стали. – Новокузнецк: Изд-во «Полиграфист», 2012. – 308 с.

34. Иванов Ю.Ф., Воробьев С.В., Коновалов С.В., Громов В.Е., Коваль Н.Н. Физические основы повышения усталостной долговечности нержавеющей сталей. - Новокузнецк: Изд-во «Интер-Кузбасс», 2011. – 302 с.

35. Remnev G.E., Isakov I.F., Orekunov M.S. и др. High intensity pulsed ion beam sources and their industrial applications // Surface and Coatings Technology. – 1999. – V.114. – P.206-212.

36. Тюрин Ю.Н., Жадкевич М.Л. Плазменные упрочняющие технологии. – Киев: Наукова думка, 2008. – 216 с.

37. Углов В.В., Черенда Н.Н., Анищик В.М. Асташинский В.М., Квасов Н.Т. Модификация материалов компрессионными плазменными потоками – Минск: БГУ, 2013. – 248 с.

38. Интернет ресурс. Режим доступа: <http://tutmet.ru/azotirovanie-stali-metalla.html> – свободный.

39. Райцес В.Б. Термическая обработка: В помощь рабочему-термисту.— М.: Машиностроение, 1980.— 192 с.

40. Интернет ресурс. Режим доступа: <http://stankiexpert.ru/spravochnik/materialovedenie/azotirovanie-stali.html> – свободный.

41. Интернет ресурс. Режим доступа: <http://www.ionitech.com/ru/services-ru.html> – свободный.

42. Интернет ресурс. Режим доступа: <http://komplectsnab.ru/ionno-plazmennoe-azotirovanie-detal> – свободный.

43. Интернет ресурс. Режим доступа: <http://www.elanpraktik.ru/tehnologicheskie-razrabotki> – свободный.
44. Диденко А.Н., Шаркеев Ю.П., Козлов Э.В., Рябчиков А.И. Эффекты дальнего действия в ионно-имплантированных металлических материалах: дислокационные структуры, свойства, напряжения, механизмы. – Томск: Изд-во НТЛ, 2004. – 328 с.
45. Курзина И.А., Козлов Э.В., Шаркеев Ю.П., Фортуна С.В., Конева Н.А., Божко И.А., Калашников М.П. Нанокристаллические интерметаллидные и нитридные структуры, формирующиеся при ионно-лучевом воздействии. – Томск: Изд-во НТЛ, 2008. – 324 с.
46. Chang Seouk Shin, Byoung-Seob Lee, Seyong Choi, etc. Nitrogen ion implantation into various materials using 28 GHz electron cyclotron resonance ion source. // Rev. Sci. Instrum. – 2016. - №87. - P.02A713-1 – 02A713-3.
47. Maleki-Ghaleh H, Khalil-Allafi J, Sadeghpour-Motlagh M, Shakeri MS, etc. Effect of surface modification by nitrogen ion implantation on the electrochemical and cellular behaviors of super-elastic NiTi shape memory alloy. // J Mater Sci Mater Med. 2014. - № 12. - P.2605-1 - 2605-17.
48. Берлин Е.Б., Коваль Н.Н., Сейдман Л.А. Плазменная химико-термическая обработка поверхности стальных деталей. – М.: Техносфера, 2012. – 464 с.
49. Liu R.L., Yan M.F. The microstructure and properties of 17-4PH martensitic precipitation hardening stainless steel modified by plasma nitrocarburizing // Surface and Coatings Technology. - 2010. – Vol. 204. - № 14. - P. 2251–2256.
50. Yun-Keun Shim, Yoon-Kee Kim, K.H. Lee, Seunghee Han. The properties of AlN prepared by plasma nitriding and plasma source ion implantation techniques // Surface and Coatings Technology. - 2000. – Vol. 131. - P. 345–349.
51. Панайоти Т.А. // Физика и химия обработки металлов. 2003. № 4. С. 70.
52. Щанин П.М., Коваль Н.Н., Гончаренко И.М., Григорьев С.В. // Физика и химия обработки металлов. 2001. № 3. С. 16.
53. Лахтин Ю.М., Коган Я.Д., Шпис Г.И., Бемер З. Теория и технология азотирования. М.: Металлургия, 1991. 320 с.

54. Будилов В.В., Агзамов Р.Д., Рамазанов К.Н. // *Металловедение и термическая обработка металлов*. 2007. № 7. С. 33.
55. Метель А.С., Григорьев С.Н., Мельник Ю.А., Панин В.В. // *Физика плазмы*. 2009. Т. 35. № 12. С. 1140.
56. Ахмадеев Ю.Х., Иванов Ю.Ф., Коваль Н.Н. и др. // *Поверхность. Рентген-, синхротр. и нейтрон. исслед.* 2008. № 2. С. 108.
57. Берлин Е.Б., Коваль Н.Н., Сейдман Л.А. *Плазменная химико-термическая обработка поверхности стальных деталей*. – М.: Техносфера, 2012. – 464 с.
58. Nasrullah K., M. Shoaib S., Ahmad R. Nitriding of aluminium alloy in nitrogen and nitrogen-helium mixture using 100 Hz-pulsed DC glow discharge // *Plasma Science and Technology* – 2010.-Vol.12. - № 4. - P. 452-460.
59. Коваль Н.Н., Щанин П.М., Ахмадеев Ю.Х. и др. Влияние состава плазмообразующего газа на процесс азотирования в несамостоятельном тлеющем разряде с полым катодом большого размера // *Поверхность. Рентгеновские, синхротронные и нейтронные исследования*. - 2012. - № 2. - С. 62-67.
60. Квасов Ф.И., Фридляндер И.Н. (ред.). *Промышленные алюминиевые сплавы*. - Справочное издание. 2-е изд., перераб. и доп. - М.: Металлургия, 1984. - 528 с.
61. Ахмадеев Ю.Х., Денисов В.В., Коваль Н.Н., Ковальский С.С., Лопатин И.В., Щанин П.М., Яковлев В.В. // *Физика плазмы*. 2017. Т.43. № 1. С. 63-70.
62. Щанин П.М., Коваль Н.Н., Ахмадеев Ю.Х., Григорьев С.В. // *ЖТФ*. 2004. Т.74. № 5. С. 24.
63. Видяев И.Г., Серикова Г.Н. Гаврикова Н.А. *Финансовый менеджмент, ресурсоэффективность и ресурсосбережение: учебно-методическое пособие*. - Томск: Изд-во ТПУ.-2014.-36с.
64. Котлер Ф., Бергер Р., Бикхофф Н. *Стратегический менеджмент по Котлеру. Лучшие примеры и методы*. - Альпина Паблишер.-2012.-143 с.
65. Интернет ресурс. Режим доступа: <http://www.zakonrf.info/tk/129> – свободный.

66. ГН 2.2.5.1313-03. Предельно допустимые концентрации вредных веществ в воздухе рабочей зоны. - Введ.2003-05-19.-М: Стандартиформ.-20 с.
67. ГОСТ Р 55710-2013. Освещение рабочих мест внутри зданий. Нормы и методы измерений. - Введ. 2013-11-08.-М: Стандартиформ.-2013.-28 с.
68. СНиП 23-03-2003. Защита от шума. - Введ. 2003-06-30.-М: Стандартиформ. - 40 с.
69. ГОСТ 12.1.038-82. Электробезопасность. Предельно допустимые значения напряжений прикосновения и токов (с Изменением N 1). - 1987-12-01. - М: Стандартиформ.-6 с.