

Федеральное государственное автономное образовательное  
учреждение высшего образования  
«Национальный исследовательский Томский  
политехнический университет»

На правах рукописи

Динь Конг Кюи

**РЕГУЛИРУЕМАЯ ГИСТЕРЕЗИСНАЯ МУФТА В СИСТЕМЕ ПРИВОДА  
ЗАПОРНОЙ АРМАТУРЫ**

Специальность 05.09.01 – Электромеханика и электрические аппараты

Диссертация на соискание ученой степени  
кандидата технических наук

Научный руководитель:  
доктор технических наук, профессор  
Гарганеев А.Г.

Томск – 2019

## ОГЛАВЛЕНИЕ

ВВЕДЕНИЕ .....	4
ГЛАВА 1. ЭЛЕКТРОПРИВОДЫ ТРУБОПРОВОДНОЙ АРМАТУРЫ .....	10
1.1. ....Анализ трубопроводной арматуры: конструкция, основные особенности эксплуатации и управления .....	10
1.2. Управление запорной арматурой с помощью электроприводов ..	14
1.3. Анализ технических решений гистерезисных муфт для различных областей применения .....	24
1.4. Перспективы применения электромагнитных гистерезисных муфт в составе электроприводов запорной арматуры .....	31
1.5. Выводы по главе 1 и постановка задач исследования .....	34
ГЛАВА 2. РАЗРАБОТКА МЕТОДИКИ РАСЧЕТА И ИМИТАЦИОННОЙ МОДЕЛИ ЭЛЕКТРОМАГНИТНОЙ ГИСТЕРЕЗИСНОЙ МУФТЫ .....	36
2.1. Алгоритм и методика расчета ЭМГМ различных конструкций ..	36
2.2. Расчет магнитной цепи .....	45
2.2.1. Расчет магнитной цепи ЭМГМ с внутренней подвижной обмоткой возбуждения .....	45
2.2.2. Расчет ЭМГМ с подвижной наружной обмоткой возбуждения .	48
2.2.3. Расчет ЭМГМ с неподвижной наружной обмоткой возбуждения .....	51
2.2.4. Расчет ЭМГМ с неподвижной внутренней обмоткой возбуждения .....	54
2.3. Разработка имитационной модели ЭМГМ .....	57
2.4. Выводы по главе 2 .....	65
ГЛАВА 3. ОПТИМИЗАЦИЯ ЗУБЦОВОЙ ЗОНЫ ЭЛЕКТРОМАГНИТНОЙ ГИСТЕРЕЗИСНОЙ МУФТЫ И АНАЛИЗ ПРОЦЕССОВ НАМАГНИЧИВАНИЯ ГИСТЕРЕЗИСНОГО СЛОЯ .....	67
3.1. Оптимизация зубцовой зоны ЭМГМ на основе имитационной модели .....	67
3.1.1. Перемагничивание гистерезисного материала в муфте .....	68
3.1.2. Моделирование и оптимизация зубцовой зоны ЭМГМ .....	70
3.2. Анализ процессов намагничивания гистерезисного слоя в диапазоне частот вращения ЭМГМ .....	78
3.3. Механические характеристики ЭМГМ .....	83

3.4. Выводы по главе 3 .....	85
ГЛАВА 4. АНАЛИЗ ТЕХНИЧЕСКИХ ХАРАКТЕРИСТИК ЭЛЕКТРОМАГНИТНОЙ ГИСТЕРЕЗИСНОЙ МУФТЫ И ВАРИАНТЫ РЕАЛИЗАЦИИ ЭПЗА НА ЕЕ ОСНОВЕ. ЭКСПЕРИМЕНТАЛЬНАЯ ПРОВЕРКА ТЕОРЕТИЧЕСКИХ ИССЛЕДОВАНИЙ .....	87
4.1. Анализ регулировочных характеристик ЭМГМ .....	87
4.2. Тепловой расчет ЭМГМ .....	92
4.3. Варианты реализации ЭПЗА на основе ЭМГМ .....	100
4.4. Экспериментальное исследование ЭМГМ с неподвижной обмоткой управления .....	106
4.5. Выводы по главе 4. ....	111
ЗАКЛЮЧЕНИЕ .....	112
ЛИТЕРАТУРА.....	113

## ВВЕДЕНИЕ

**Актуальность темы исследования.** В многочисленных электроприводных системах электрический двигатель соединяется с производственным механизмом через муфту, служащую для передачи механической энергии с ведущего вала на ведомый при ограничении крутящего момента.

Весьма распространенными системами являются электроприводы (ЭП) запорной арматуры (ЭПЗА) для перекачки нефти и газа, в которых требование ограничения крутящего момента является обязательным условием безопасного и надежного функционирования трубопроводного транспорта нефтепродуктов. ЭПЗА выполняет функции перекрытия сечения трубопровода с фиксированным ограничением момента приводного двигателя (ПД) в условиях широкого температурного диапазона и удаления от диспетчерских пунктов и центральных электросетей.

Одним из вариантов построения ЭПЗА на основе гистерезисного принципа преобразования энергии является ЭП на базе широко применяемого асинхронного двигателя (АД) и управляемой электромагнитной гистерезисной муфты (ЭМГМ) с простым блоком для регулирования постоянного тока управления. В этом случае ЭМГМ располагается между АД и редуктором, предотвращая увеличение момента уплотнения клина задвижки сверх максимально допустимых значений. Если требуется изменить моменты уплотнения (вытяжки) применяется простейшая схема регулировки тока обмотки управления ЭМГМ на выходе или в составе выпрямителя.

Гистерезисные муфты в режиме несинхронного вращения, торможения или пуска работают с постоянством момента, что может явиться решающим фактором для безотказной работы технологического механизма – запорной арматуры. При этом возможно устранение сложного блока электронного управления на основе частотных преобразователей или тиристорных регуляторов с ограничением вращающего момента на основе его идентификации, значительно снижающих надежность электропривода запорной арматуры.

При большой распространенности ЭПЗА, в частности, в нефтегазовой отрасли, поиск новых технических решений ЭПЗА, позволяющих повысить надежность их работы в сложных условиях эксплуатации, снизить материальные затраты при изготовлении и эксплуатации, является актуальной задачей.

**Объектом** исследования является регулируемая ЭМГМ, работающая в составе ЭПЗА.

**Предметом** исследования являются электромагнитные процессы преобразования энергии в регулируемых гистерезисных муфтах.

**Целью диссертационной работы** является разработка и исследование регулируемой гистерезисной муфты для применения в электроприводах запорной арматуры нефтегазопроводов.

Для достижения этой цели необходимо решить следующие задачи:

1. Изучить особенности эксплуатации, задач и технических решений ЭПЗА для трубопроводов в нефтегазовой отрасли.
2. Проанализировать технические решения ГМ с целью определения возможностей их применения в ЭПЗА для трубопроводов в нефтегазовой отрасли.
3. Разработать конструктивные варианты ГМ с электромагнитным управлением.
4. Разработать математическую, имитационную модели, а также алгоритм расчета ЭМГМ.
5. Провести оптимизацию зубцовой зоны ЭМГМ с неподвижной обмоткой управления.
6. Проанализировать возможности функционирования ЭМГМ на основе сплава Fe-Cr-Co в диапазоне возможных частот вращения.
7. Произвести оценку теплового состояния ЭМГМ при перемагничивании гистерезисного слоя в режиме уплотнения (вытяжки) клина ЗА.
8. Проанализировать регулировочные возможности разработанных вариантов ЭМГМ.

9. Оценить массогабаритные показатели разработанных вариантов ЭМГМ.

**Методы исследований.** В диссертационной работе применяются математическое и имитационное моделирование, а также экспериментальные исследования. Для построения регулировочных характеристик применяется численный метод – метод последовательных приближений.

**Научная новизна** работы заключается в следующем:

1. Получены и проанализированы зависимости вращающего момента от геометрических параметров зубцовой зоны муфты.

2. Разработана имитационная модель ЭМГМ с неподвижной обмоткой управления, позволяющая анализировать электромагнитные процессы в ней.

3. Получены оптимальные значения геометрических размеров зубцовой зоны ЭМГМ, позволяющие достичь максимальный вращающий момент при фиксированных значениях габаритов и веса муфты.

4. На основе анализа глубины проникновения магнитного поля в толщу гистерезисного слоя проведена оценка практического рабочего диапазона скорости вращения ЭМГМ.

5. Впервые произведена оценка теплового состояния ЭМГМ на основе сплава Fe-Cr-Co 22X15КА в режиме ограничения вращающего момента приводного электродвигателя ЭПЗА.

**Практическая ценность работы:**

1. Разработана методика расчета ЭМГМ для ЭПЗА нефтегазопроводов.

2. Разработан алгоритм расчета ЭМГМ, работающих в диапазоне моментов, характерных для ЭПЗА нефтегазопроводов.

3. Получены регулировочные характеристики ЭМГМ на основе сплава Fe-Cr-Co 22X15КА.

4. На основе анализа глубины проникновения магнитного поля в толщу гистерезисного слоя получено выражение, связывающее максимальный вращающий момент ЭМГМ на основе материала Fe-Co-Cr, со скоростью вращения приводного вала и числом зубцов индуктора.

**На защиту выносятся:**

1. Методика расчета ЭМГМ для ЭПЗА нефтегазопроводов.
2. Имитационная модель ЭМГМ с неподвижной обмоткой управления, позволяющая анализировать электромагнитные процессы в муфте.
3. Результаты оптимизации геометрических размеров зубцовой зоны с целью достижения максимального вращающего момента при фиксированных значениях габаритов и веса.
4. Результаты исследований процессов распространения магнитного поля в гистерезисном слое ЭМГМ в зависимости от частоты вращения ведущего вала относительно гистерезисного слоя, связанного с ведомым валом.

**Апробация работы и публикации.** Основные положения и результаты диссертационной работы докладывались и обсуждались:

1. 14th International Scientific-Technical Conference on Actual Problems of Electronic Instrument Engineering, APEIE 2018 – Proceedings, г. Новосибирск
2. 19th International Conference of Young Specialists on Micro/Nanotechnologies and Electron Devices June 29 - July 3, 2018, г. Новосибирск
3. 20th International Conference of Young Specialists on Micro/Nanotechnologies and Electron Devices June 29 - July 3, 2019, г. Новосибирск

**Публикации.** Результаты выполненных исследований отражены в 7 публикациях, в том числе 3-х статьях в журналах, рекомендованных ВАК РФ, 4-х статьях, индексируемых в SCOPUS.

**Внедрение результатов исследований.**

Результаты диссертационной работы использованы на предприятии ООО НПО «Сибирский машиностроитель» для проектирования электроприводов запорной арматуры с использованием в качестве ограничителя момента запорного органа гистерезисной муфты, а также в учебном процессе инженерной школы энергетики НИ ТПУ при подготовке бакалавров по направлению 13.03.02 и магистров по направлению 13.04.02 (Электроэнергетика и электротехника) по профилям «Электрооборудование летательных аппаратов» и «Электротехнические комплексы автономных объектов».

**Личный вклад автора.** Автор диссертационной работы принимал непосредственное участие в теоретических исследованиях, разработке, планировании и проведении экспериментальных исследований, анализе и обобщении полученных данных, написании текстов статей и докладов. В работах, написанных в соавторстве, автору принадлежат: математическая, имитационная модели и алгоритм расчета ЭМГМ, результаты оптимизации зубцовой зоны ЭМГМ, анализ электромагнитных процессов проникновения поля в толщу гистерезисного слоя ЭМГМ, оценка массогабаритных показателей ЭМГМ для различных конструкций.

**Структура и объем диссертации.** Диссертация состоит из введения, 4 глав, заключения и 4 приложений. Объем диссертации составляет 126 страницы, включая 71 рисунок, 14 таблиц и список литературы из 77 наименований.

#### **Структура диссертационной работы.**

**Во введении** обоснована актуальность исследования, определены объект и предмет исследования, сформирована цель работы, основные задачи, научная новизна и практическая ценность исследований, приведены основные положения, выносимые на защиту.

**В первой главе** проведен анализ конструкций, основных особенностей эксплуатации и управления и требований к трубопроводной запорной арматуре. Весьма распространенным типом ЗА являются задвижки, число которых только в РФ исчисляется сотнями тысяч.

Проведен обзорный анализ ГМ, разработанных и изготовленных российскими и зарубежными авторами. Представлены основные сведения и характеристики деформируемого сплава типа Fe-Cr-Co, обладающий высокими механическими и стабильными магнитными свойствами в широком температурном диапазоне и с большими для гистерезисных материалов значениями удельных потерь на гистерезис.

**Во второй главе** проведено математическое и имитационное моделирование ЭМГМ. На основе разработанных конструкций составлены методики их расчетов. Разработана имитационная модель в программе ANSYS



MAXWELL с целью достижения максимального вращающего момента при минимальных габаритах и весе.

**В третьей главе** приведена оптимизация геометрических размеров зубцовой зоны. Для гистерезисных муфт на базе сплава Fe-Cr-Co 22X15KA получены и проанализированы зависимости вращающего момента от геометрических параметров зубцовой зоны муфты. Для оценки эффективности использования гистерезисного материала авторами введен коэффициент использования гистерезисного слоя по тангенциальной составляющей магнитного поля. В программе ANSYS MAXWELL разработана имитационная модель электромагнитной гистерезисной муфты с неподвижной обмоткой управления, учитывающая параметры сплава Fe-Cr-Co 22X15KA. С помощью разработанной модели получены оптимальные значения геометрических размеров зубцовой зоны. На основе уравнений Максвелла проведены исследования процессов распространения магнитного поля в гистерезисном слое ЭМГМ в зависимости от частоты вращения ведущего вала относительно гистерезисного слоя, связанного с ведомым валом.

**В четвертой главе** получены регулировочные характеристики ЭМГМ, проведено сравнение различных конструкций ЭМГМ по массогабаритным показателям и мощности управления. Проведена оценка теплового состояния ЭМГМ в режимах работы в составе ЭПЗА. Приведены варианты реализации ЭПЗА на основе ЭМГМ, а также результаты экспериментальных исследований.

**В заключении** сформулированы результаты диссертационного исследования.

## **ГЛАВА 1. ЭЛЕКТРОПРИВОДЫ ТРУБОПРОВОДНОЙ АРМАТУРЫ**

### **1.1. Анализ трубопроводной арматуры: конструкция, основные особенности эксплуатации и управления**

Весьма распространенной и интенсивно модернизируемой электромеханической системой является электропривод трубопроводной арматуры (ЭП ТА), предназначенной для управления потоками газов и жидкостей в трубопроводах. Управление реализуется в составе автоматизированных систем конкретного технологического процесса соответствующей отрасли промышленности (нефтегазовая, атомная, химическая, угольная и др.) или транспорта (железнодорожный, морской, авиационный, автомобильный, трубопроводный).

По области промышленного применения трубопроводная арматура (ТА) подразделяется на пароводяную, газовую, нефтяную, энергетическую, химическую, судовую и резервуарную [1-6].

По функциональному назначению ТА подразделяется на запорную, регулируемую, распределительную, предохранительную, защитную и фазоразделительную. Кроме основных видов ТА можно выделить и промежуточные: запорно-регулирующая, смесительная, пробно-спускная и другие.

Запорная арматура (ЗА) служит для перекрытия потоков жидкостей или газов и призвана обеспечивать надежное и полное перекрытие проходного сечения трубопровода. Принципиально она должна обеспечивать всего два состояния - открыта или закрыта - и может быть не предназначена для эксплуатации в промежуточном положении рабочего органа. Весьма распространенным типом ЗА являются задвижки, число которых только в РФ исчисляется сотнями тысяч [1, 2]. В нефтяной промышленности они применяются как на линейной части для отсекаания участка трубопровода при ремонте или аварии, так и на нефтеперекачивающих станциях для распределения нефтепродуктов между резервуарами и нефтепроводами [7-10].

По своей конструкции задвижки представляет собой класс ЗА, в которых запорный орган совершает возвратно-поступательные движения перпендикулярно оси перемещения потока рабочей среды. На рисунке 1.1 представлен поперечный разрез задвижки, поясняющий особенности её конструкции. Выходной момент электропривода запорной арматуры (ЭПЗА) прикладывается к грузовой гайке 3, преобразующей вращательное движение в поступательное перемещение штока 2. Нижний конец штока перемещает запорный орган 1, образующий совместно с седлом 4 межуплотнительное пространство задвижки [1, 3].

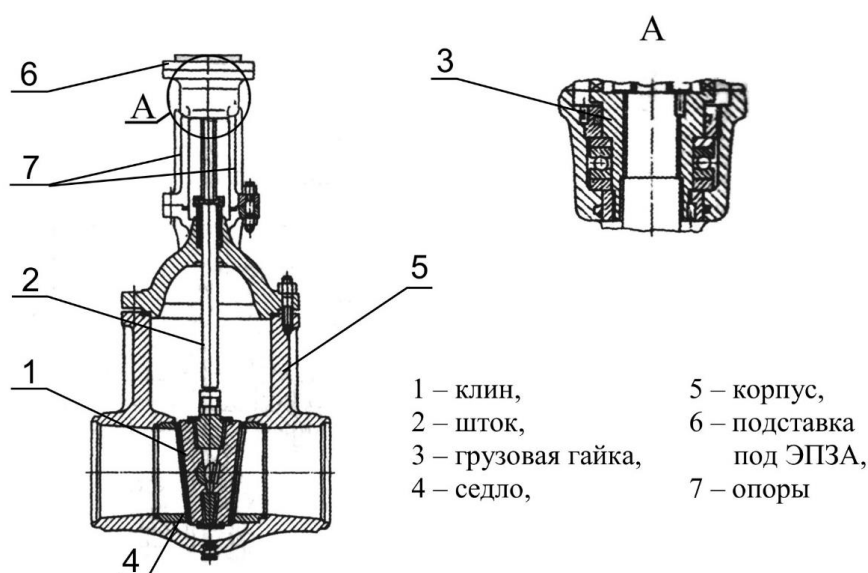


Рис. 1.1. Конструкция задвижки клинового типа

Задвижки делят на три типа в зависимости от формы и конструкции запорного органа: параллельные однодисковые, параллельные двухдисковые и клиновые задвижки.

Однодисковые задвижки обладают жёсткой конструкцией затвора и могут использоваться при больших рабочих давлениях и высоких диапазонах изменения температуры рабочей среды. Задвижки данного типа применяют в тех случаях, когда от ЗА не требуется достижения высокой герметичности. В России однодисковые задвижки получили наибольшее распространение на линейной части магистральных нефтепроводов [11, 12].

Задвижки двухдисковой конструкции позволяют получить хорошее уплотнение затвора в закрытом положении. Данный тип задвижек

устанавливается в основном в местах требующих, прежде всего, надёжной герметизации.

У клиновых задвижек, конструкция затвора имеет вид плоского «клина». В задвижках данного типа седла с их уплотнительными поверхностями параллельны уплотнительным поверхностям затвора. Уплотнительные поверхности седла и затвора расположены под углом 10-12 градусов к направлению перемещения затвора при перекрытии. Различают два типа клина: цельный и упругий. Вариант конструкции с цельным клином имеет ряд недостатков перед упругим: повышенный износ уплотнительных поверхностей и потребность в индивидуальной подгонке седла и клина при сборке для обеспечения герметичности, повышена вероятность заедания клина в закрытом положении в результате износа, коррозии или под воздействием перепадов температур.

В сравнении с параллельными дисковыми задвижками клиновые для достижения герметичности требуют при управлении затвором приложения меньшего усилия со стороны приводного устройства. Данная особенность позволяет уменьшить мощности приводных устройств, но одновременно требует решения технологических проблем получения высокоточного клинового соединения при изготовлении. Использование конструкции с упругим клином позволяет получить более плотное прилегание уплотнительных поверхностей благодаря наличию упругой деформации обеих составляющих клина.

Требования к параметрам эксплуатации клиновых задвижек перекрывают требования к задвижкам всех остальных типов. По этой причине в данной диссертационной работе под термином «задвижка», будет подразумеваться задвижка с затвором клиновой конструкции.

Эксплуатационный режим ЗА определяется степенью перекрытия транспортируемого по трубопроводу потока среды. При этом для задвижки приняты только два положения затвора: затвор не препятствует прохождению среды (нормально открытый затвор) и затвор препятствует прохождению среды

(нормально закрытый затвор). Регулирование дросселированием потока среды задвижкой, как правило, не допускается [12-15].

В качестве главного показателя качества работы задвижки рассматривается внутренняя герметичность, обеспечиваемая за счет соединения уплотнительных поверхностей (герметизаторов) клина и седла задвижки [1-3].

Основным способом получения герметичности в затворе до недавнего времени считалось обеспечение контактного давления герметизации с учетом параметров и фактической точности герметизаторов. Это значит, что при создании герметичности основную роль играло то усилие, с которым сжимают между собой герметизаторы. Данный подход приводил к необходимости установки на арматуру приводов с показателями, завышенными по мощности.

Для каждого типа задвижек существует паспортное значение усилий уплотнения и срыва клина с уплотненного состояния. Данные усилия определяются материалами, применяемыми для изготовления уплотнительных поверхностей, их размерными характеристикам и другими факторами.

Для перемещения затвора из открытого положения в закрытое изначально необходимо развить усилие трогания, которое способно сдвинуть шток из исходного положения. Основные причины необходимости приложения усилия – сухое трение в резьбовом соединении «шток-гайка», появление ржавчины, попадание в него воды с последующем замерзанием и пр. Теоретически, усилия трогания могут достигать значений, способных деформировать корпус задвижки (стойки и подставка под ЭП, шток и т.д.). Как правило, отрыв происходит сразу, после чего начинается перемещение штока. При этом приводной механизм должен развивать момент, достаточный для преодоления сил сопротивления, в основном сил трения в резьбовом соединении «шток-гайка».

Силы трения при перемещении могут изменяться в зависимости от двух факторов:

- 1) состояния резьбы – сколы и прочие дефекты штока;
- 2) наличия давления рабочей среды на клин, ведущего к изгибанию штока и соответствующему увеличению сил трения в резьбовом соединении.

Данный фактор особенно характерен для шиберных задвижек, в которых запорный орган представляет пластину с проходным отверстием.

При подходе к крайнему положению «Закрыто» усилие на штоке и момент вращения начинают возрастать, что обусловлено посадкой клина в седло и уплотнением с целью достижения заданного уровня герметичности. В случае задвижки с параллельным запорным органом нарастание усилия и момента происходит очень резко, так как в конструкции нет демпфирующих элементов типа герметизаторов. Фактически, приводной механизм переходит в режим работы на упор.

Превышение допустимого усилия приводит к переходу упругой деформации в пластическую, что ведет к более полной герметизации, однако для следующего цикла усилие уплотнения должно быть еще большим, так как происходит изменение геометрических размеров герметизаторов. Заводы-изготовители допускают отклонение усилия герметизации не более, чем на 10% от паспортных значений уплотнения задвижки [1, 5, 7, 8]. Усилие отрыва должно быть достаточным и для выдвигания клина из седла, так как седло может изменить свои геометрические размеры под воздействием температуры.

Одним из основных условий повышения эксплуатационных свойств задвижки является совершенствование её приводного механизма, который своими перестановочными и уплотнительными усилиями может изменять геометрические размеры уплотняющих поверхностей затвора и тем самым влияет на эксплуатационные свойства трубопроводной арматуры. В качестве приводного механизма в современной ТА используются электроприводы (ЭП) с различными типами электродвигателей [12-18].

## **1.2. Управление запорной арматурой с помощью электроприводов**

Электроприводы, применяемые для ЗА имеют мощность с 0,09 кВт до 7,5 кВт (таблица 1.1).

Таблица 1.1 – Технические параметры электроприводов некоторых производителей РФ

Производитель	Мощность, кВт	Диаметр трубопровода, $D_y$ мм
ОАО «Пензтяжпромарматура»	0,09, 0,12, 0,18, 0,25, 0,55, 1,1, 1,5, 4,0, 5,5, 7,5	80-1200
ОАО «Пензтяжпромарматура»	0,12, 0,18, 0,25, 0,37, 0,55	50 - 500
ОАО «Благовещенский арматурный завод»	0,18, 0,25, 0,55, 1,1, 1,5, 4, 5,5, 7,5	50-700
ОАО «Икар»	0,09, 0,12, 0,18, 0,25, 0,55, 1,1, 1,5, 4,0, 5,5, 7,5	50 - 800
ОАО «Самараволгомаш»	0,12, 0,18, 0,25, 0,55	50 - 400
ЗАО «Руст-95»	0,09	15 - 250
ЗАО «НПО Флейм»	0,55, 4, 5,5 7,5	50 - 250
АО «Указ»	0,25, 0,37, 0,55, 1,1, 1,5, 4, 5,5, 7,5	100 - 1200
ООО «Гусевский арматурный завод»	0,12, 0,18, 0,25, 0,55, 1,1, 1,5, 4,0, 5,5	50 - 600
ЗАО «Алексинский завод тяжелой промышленной арматуры»	0,12, 0,18, 0,25, 0,37, 0,55, 1,1, 1,5, 4,0, 5,5, 7,5	80 - 1200
ЗАО Чеховский завод «Машиностроитель»	0,55, 1,1, 1,5, 4,0, 5,5, 7,5	100 - 450
ООО «ИК Энерпредярдос»	0,12, 0,25	50 - 150
ЗАО «ПО МЗТА»	0,18, 0,25, 0,55, 1,1, 1,5, 4,0, 5,5, 7,5	50 - 1200
ЗАО «Аркор»	0,18, 0,25, 0,55, 1,5, 4,0, 7,5	50 - 1200
ЗАО «Аркор» (краны шаровые)	0,12, 0,18, 0,25, 0,37, 0,55	25 -600

На рис. 1.2. представлены характерные для клиновой задвижки временные диаграммы момента и скорости приводного электродвигателя ЭПЗА. Согласно диаграммам движение приводного двигателя начинается, например, из положения «Открыто», когда после возникновения динамического момента и установления постоянной скорости вращения в зоне старта ЭП работает с постоянной скоростью  $n$  и моментом  $M$  в зоне движения. Через некоторое время ЭП переходит в зону уплотнения с увеличением момента и снижением скорости приводного двигателя при постоянном моменте уплотнения. Таким образом, ЭПЗА должен:

а) переместить запорный орган из положения «Открыто» в положение «Закрыто» за время  $t_{\text{пер}}$ , причем  $t_1 < t_{\text{пер}} < t_2$ , где  $t_1$  определяется из условия отсутствия гидроудара в трубопроводе, а  $t_2$  – из условия рационального быстрогодействия процесса перекрытия трубопровода (например, для минимизации нахождения уплотнительных кольцевых поверхностей в зоне активного обтекания потоком, содержащим твердые включения). Очевидно, что  $t_1 \cong t_2$ ;

б) уплотнить клин задвижки с целью создания герметичности затвора (для клиновой задвижки) с требуемым для этого усилием. Очевидно, что выражение «уплотнить клин задвижки» соответствует в технологическом смысле выражению «положение «Закрыто»». Это единственный критерий выполнения и завершения технологической операции «Закрыть», поскольку заглянуть глазами внутрь задвижки невозможно.

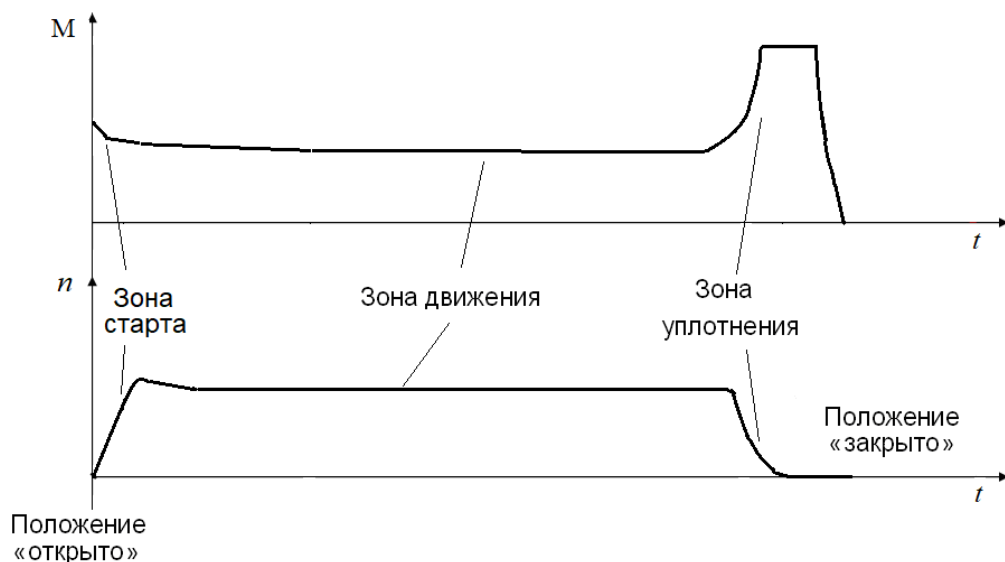


Рис. 1.2. Временные диаграммы момента и скорости приводного двигателя ЭПЗА

Для выполнения а) и б) необходимо контролировать положение запорного органа и усилие, прилагаемое к штоку. В случае применения в приводе арматуры электродвигателя и отказа от датчиков положения (механических конечных выключателей) и датчиков прямого измерения механических усилий все информационное обеспечение (усилие, положение) может быть достигнуто косвенным измерением усилия в виде пересчета к моменту электродвигателя и датчиком положения (количества оборотов) вала электродвигателя



(промежуточной ступени редуктора) - энкодера. Очевидными дополнительными требованиями при этом являются:

- 1) эргодонезависимость энкодера;
- 2) адекватность характеристики энкодера «положение-ток, напряжение, код» в реально возможных условиях эксплуатации арматуры;
- 3) возможность калибровки положения запорного органа;
- 4) адекватность вычислительной модели «момент приводного электродвигателя» в реально возможных условиях эксплуатации арматуры;
- 5) обеспечение требуемого момента (наличие запаса по моменту) электродвигателя в реально возможных условиях эксплуатации арматуры [12].

Диапазон, точность регулирования по моменту и дискретность задания величины момента уплотнения определяются паспортными данными на ЗА с одинаковым посадочным местом под ЭП. Для момента уплотнения разброс значений составляет от 20 до 100% от максимального момента. Согласно анализу паспортных данных на арматуру, дискретность задания и погрешность регулирования составляет порядка 1%.

Скорость вращения двигателя  $n$  должна быть достаточной для обеспечения заданного быстродействия, однако, при подходе к крайнему нижнему положению скорость желательно снижать в целях предупреждения гидравлического удара в трубе, кавитационного эффекта и передавливания уплотнительных поверхностей за счет энергии инерции двигателя, редуктора и штока. Максимальная скорость перекрытия также ограничивается допустимой скоростью вращения механических частей ЭП, в частности подшипников двигателя и деталей редуктора.

Одним из важных вопросов реализации ЭПЗА является выбор приводного двигателя. В работе [15] проведен анализ возможностей применения различных типов электрических машин в ЭПЗА. Обобщим выводы работы [15] с некоторыми комментариями.

Поскольку моменты уплотнения (вытяжки) для ЗА, применяемой в нефтяной и газовой отраслях, характеризуется значениями от 100 до 10000 Нм

при временах перекрытия сечения, не более 6-20 минут, то альтернативы применению редуктора в составе ЭПЗА нет. Известно, что удельные показатели редукторов по значениям Нм/кг значительно (практически, на порядок) превосходят подобные показатели для электрических машин. Поскольку при питании электрической машины от промышленной сети частотой 50 (60) Гц ее скорость вращения лежит в диапазоне «сотни-тысячи» оборотов в минуту, моменты, развиваемые электродвигателем составляют «единицы-десятки» Нм. Такие соотношения момента и скорости определяет мощность электрической машины «сотни Вт-единицы кВт». Как справедливо указано в работе [15], «... задача проектирования ЭП трубопроводной арматуры является оптимизационной в координатах «тип редуктора», «тип двигателя», «стоимость», «массогабаритные показатели», «эксплуатационные затраты», «надежность»».

*Асинхронный двигатель (АД)* является в настоящее время, пожалуй, самым распространённым ЭПЗА, благодаря простоте, низкой стоимости, наличию «естественного» пускового момента и возможности работы без промежуточных преобразователей энергии от промышленной трехфазной сети переменного тока. Недостатки АД для задач, возлагаемых на ЭПЗА:

- 1) особенности механической характеристики, у которой пусковой момент, как правило, меньше максимального;
- 2) квадратичная зависимость момента от напряжения питания;
- 3) сложный алгоритм контроля момента двигателя;
- 4) зависимость электромеханических характеристик от нагрева обмоток статора и ротора;
- 5) неконтролируемый переходный процесс по токам и моменту при прямом пуске АД, приводящий к большим значениям ударных моментов и токов.

Из приведенных выше недостатков отметим поз. 1), 3) и 5).

В соответствии с Поз. 1) в случае прямого включения ЭПЗА в сеть есть риск невытяжки клина после уплотнения, т.к. момент вытяжки клина может превышать момент уплотнения при затяжке. Кроме этого, в соответствии с поз. 5), неконтролируемый электромагнитный переходный процесс, известный из теории

АД [19-21], может привести к выходу из строя механических частей ЭПЗА. В связи с изложенным, применение АД предусматривает дополнительный частотный преобразователь, формирующий механическую характеристику в диапазоне частот вращения АД, что усложняет ЭПЗА в целом и снижает его надежность. Дополнительно следует заметить, что существующие на рынке ЗА «интеллектуальные» ЭПЗА производят идентификацию момента на выходе АД (но не на грузовом винте задвижки) на основе векторных алгоритмов без учета моментов сопротивления грузового винта и редуктора. Такой подход к оценке момента уплотнения (вытяжки) характеризуется сложностью алгоритма и не обладает высокой точностью в условиях эксплуатации ЗА.

Наряду с АД в ЭПЗА может быть применен *синхронный двигатель* с постоянными магнитами [22], работающие в одном из двух режимов – синхронном или как *бесконтактный двигатель постоянного тока*. В литературе такие двигатели называют *вентильными* [22]. Вентильные двигатели с возбуждением от постоянных магнитов Nd-Fe-B в настоящее время являются перспективными ввиду ряда их конструктивных и технико-эксплуатационных преимуществ двигателя по сравнению с другими электрических машин:

- 1) бесконтактность и отсутствие узлов, требующих обслуживания;
- 2) большая перегрузочная способность по моменту;
- 3) высокое быстродействие;
- 4) высокие энергетические показатели (кпд и  $\cos\phi$ );
- 5) отсутствие потерь в роторе и намагничивающего тока в статоре;
- 6) минимальный удельный показатель:  $K = \text{«момент/масса»}$  порядка 1,0-1,2 (в сравнении с АД, например, АИР  $K=0,28$ ).

К недостаткам синхронной машины для целей применения в составе ЭПЗА следует отнести:

- 1) высокую стоимость;
- 2) обязательное наличие преобразователя частоты (коммутатора) для управления в соответствии с диаграммами рис. 1.2;
- 3) обеспечение мер безопасности при работе от ручного дублера во

взрывоопасной зоне вблизи трубопровода или, например, в угольной шахте. При работе от ручного дублера необходимо механически разделить выходной вал двигателя и грузовой винт. В противном случае любое перемещение вала электродвигателя генерирует от постоянных магнитов ЭДС, ток от которой через обратные диоды коммутатора заряжает конденсатор в цепи питания ЭП, что может привести к аварийным последствиям при проведении регламентных работ.

Для целей ЭПЗА представляет интерес *синхронно-гистерезисный двигатель* [15-17, 23-27], имеющий такие достоинства, как:

- 1) наличие пускового момента и плавный вход в синхронизм при любом моменте инерции ротора;
- 2) независимость частоты вращения ротора от изменения напряжения в сети и нагрузки при наличии некоторого запаса по моменту;
- 3) простота конструкции и высокая надёжность;
- 4) высокие энергетические характеристики при использовании режима «перевозбуждения». Применение режима перевозбуждения на основе импульсного подмагничивания позволяет повышать перегрузочную способность гистерезисного электромеханического преобразователя, например, при необходимости вытяжки клиновой задвижки из положения уплотнения;
- 5) отсутствие неконтролируемого переходного процесса («бросков») по току и моменту при прямом включении на питающее напряжение.

Для реализации ЭПЗА в соответствии с диаграммой рис. 1.2 применяют две схемы: на базе преобразователя частоты (ПЧ), (рис. 1.3) и на базе тиристорного регулятора напряжения (ТРН), (рис. 1.4).

ПЧ благодаря применению широтно-импульсной модуляции (ШИМ) для формирования напряжения и частоты АД кроме ограничения моментного усилия на валу двигателя позволяет обеспечить произвольное регулирование скорости вращения [16, 18].

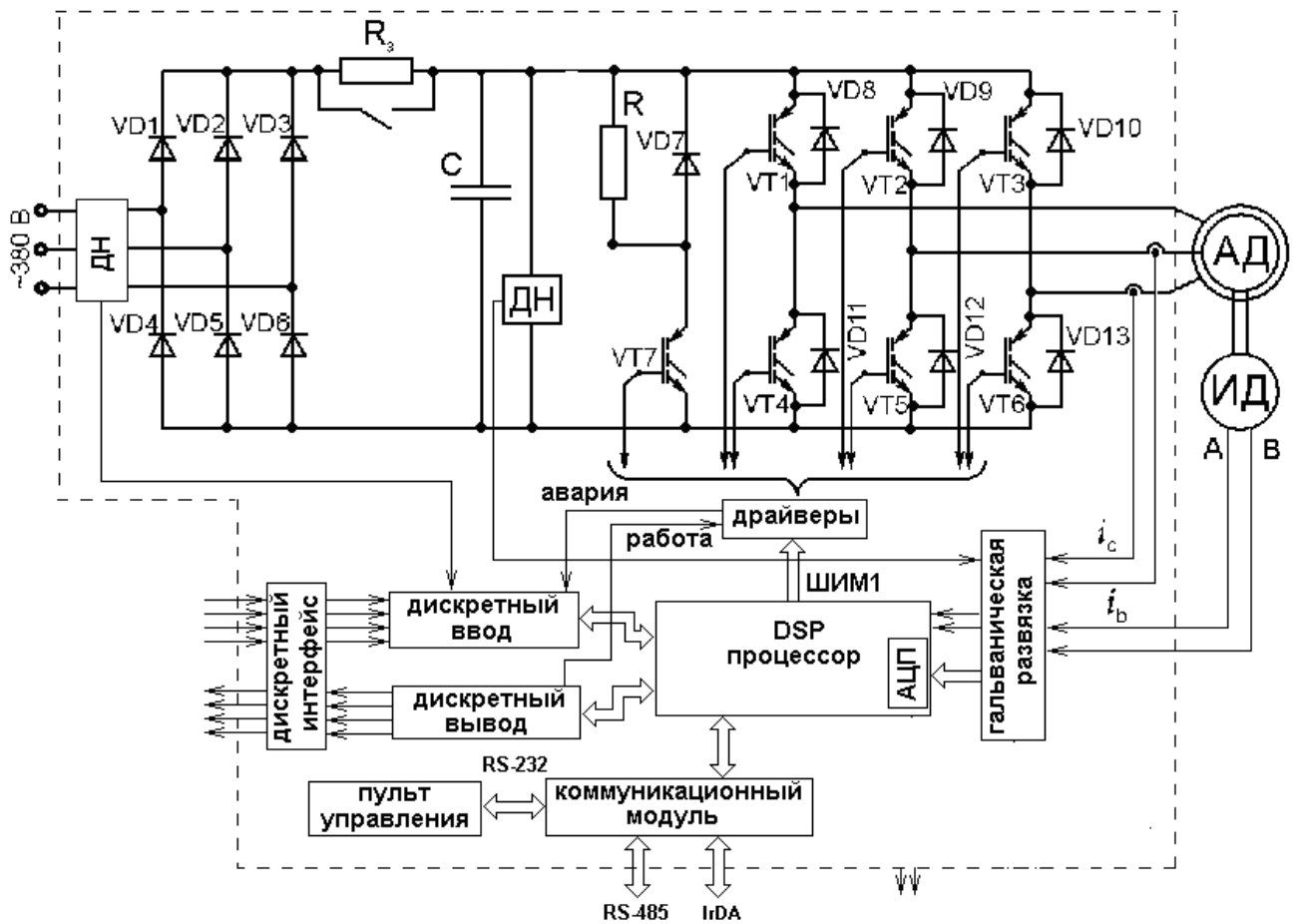


Рис. 1.3. Функциональная схема ЭПЗА на базе транзисторного ПЧ

По сравнению с ПЧ ТРН имеет возможность регулирования частоты вращения АД лишь с помощью изменения напряжения (рис. 1.4). При этом изменяя интенсивность задания угла управления можно минимизировать ударные токи и моменты в ЭП, и, фактически, их ограничивать. Следует отметить сложность реализации представленных ЭПЗА, что увеличивает их стоимость и потенциально снижает надежность.

В таблице 1.2 приведены примеры технических характеристик ЭП на базе ТРН и ПЧ (рис. 1.5).

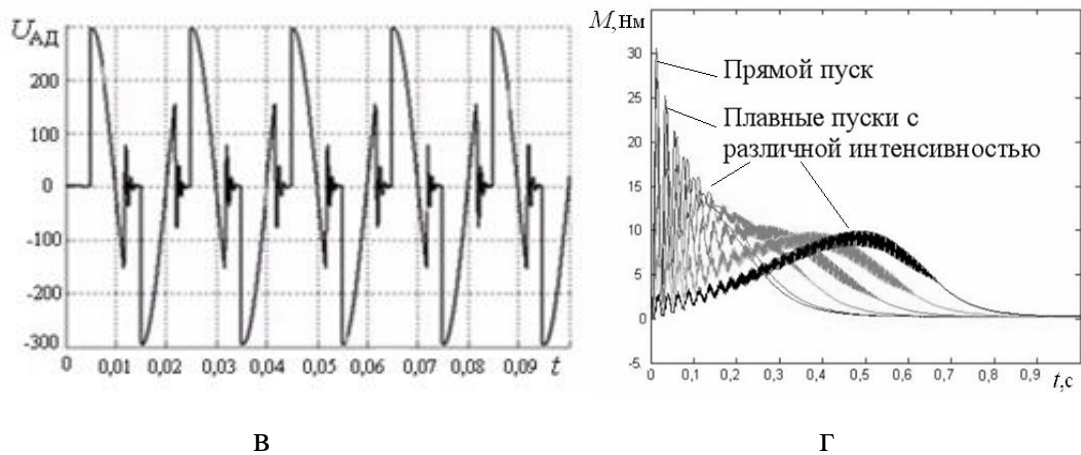
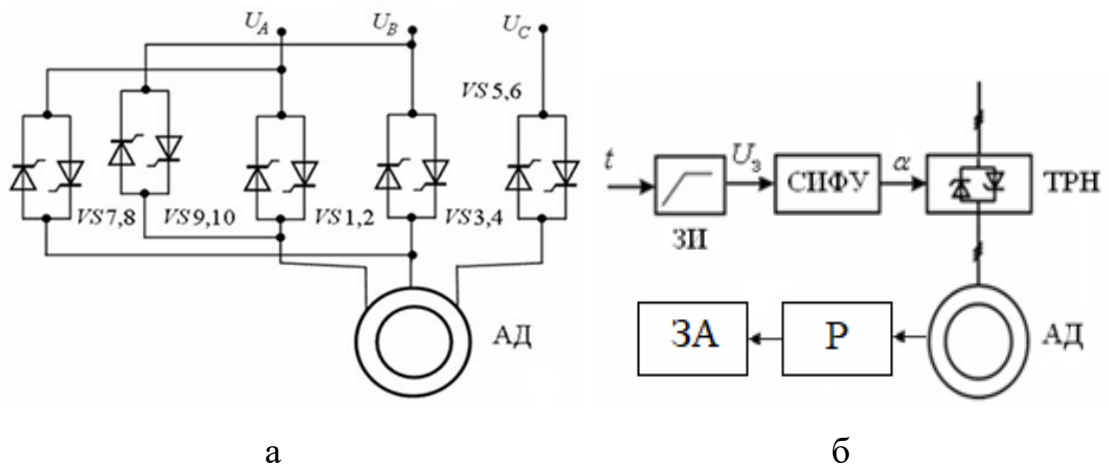


Рис. 1.4. ЭПЗА на базе ТРН: а - схема силового преобразователя; б - функциональная схема ЭПЗА на базе ТРН; в - регулировка напряжения АД; г - пример изменения момента АД при различных интенсивностях пуска ЭПЗА

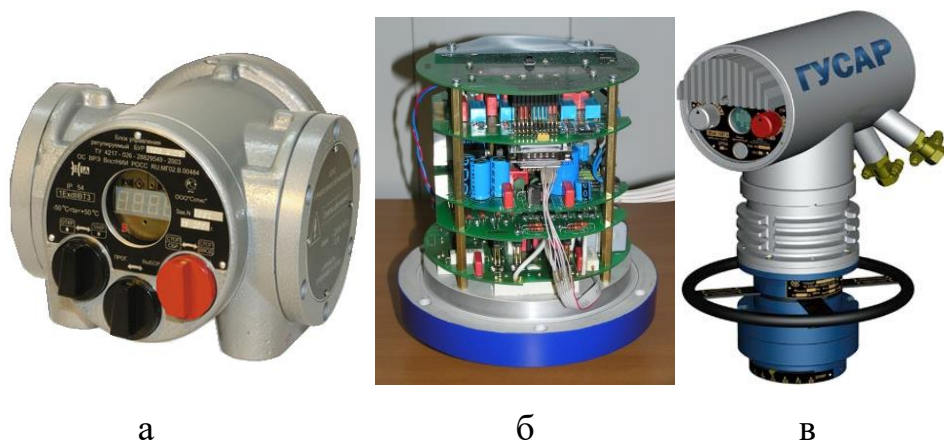


Рис. 1.5. Блок электронного управления «БУР» для ЭПЗА (а) и его контроллер на основе ТРН и ЭПЗА (ПЧ) «Elesyb-X» (в) с блоком электронного управления ESD-VX (б)

Принципиально, потенциально привлекательные возможности гистерезисного электромеханического преобразования могут быть реализованы и

при применении электромагнитных и магнитных муфт на основе гистерезисных материалов при управлении муфтой от простого источника постоянного тока.

Таблица 1.2 – Технические параметры ЭП запорной и запорно-регулирующей арматуры производства ЗАО «ЭлеСи» и НПО ООО «СибМаш» для нефтяной и газовой промышленности

Технические параметры	ЭПЦ с блоком управления БУР на базе ТРН	Elesyb с блоком управления ESD-VC (ПЧ)	Elesyb-X с блоком управления ESD-VCX (ПЧ)
Смазка ЭП	Консистентная, на весь срок службы		
Рабочая темп.	-50...+50°C	-60...+50°C	
Взрывозащита	1Ex de IIВ Т4	1Ex de IIВ Т4	1Ex de IIВ Т4
Оболочка корпуса	IP65, 3 гермоввода	IP65 (67 блок) 5 гермовводов	IP68, 5 гермовводов
Органы управления	На магнитном эффекте		
Индикация положения	Дисплей, 1% от положения		
Измерение момента	Электронное		
Измерение положения	Оптический датчик положения (энкодер)		
Настройка ЭП	Без открытия корпуса, ручками управления	Без открытия корпуса, ручками управления, инфракр. пульт ДУ, послед. интерфейс	
Запас по моменту	110	150	
Доп. аккумулятор для энкодера	Не требуется		
Часы реального времени	Нет	Нет	Есть
Защита от потери фаз	Есть (ЭП доходит до конца в целях безопасности ТП, пуск запрещен)	ЭП начинает и выполняет перемещение с меньшей скоростью	ЭП начинает и выполняет перемещение с меньшей скоростью
Коррекция чередования фаз	Запрет работы, сигнализация	Автоматическая	
Защита от заклинивания ЭП	Ограничение момента трогания (задается пользователем)		
Контрольное выходное напряжение	20-110V AC/DC 220 V AC		
Аварийная команда	ЭП выполняет любую команду, если есть возможность формирования момента двигателя. Отключение происходит лишь при отсутствии движения в течение 5 сек.		
Дисплей	Просмотр/ редактирование регистров	Русскоязычное меню	Русскоязычное меню
Инфракр. коммуникатор	Нет	Есть	
Сбор данных в архив	Есть		
Диагностика управления и элементов ЭП	В процессе старта	Есть	
Сигналы диагностики	КЗ, перекос / понижение фаз, обрыв фаз двигателя	Есть (16 шт.). На дисплее 12 шт.	
Сетевая система	Modbus		
Программирование ЭП по сети	Нет	Есть	
Задание параметров движения на участках диаграммы	Раздельное задание моментов трогания, движения и уплотнения	Задание скорости и момента на всех участках диаграммы (трогание, движение, уплотнение)	
Режим максимальной скорости закрытия	Нет	Есть	
Регулятор ТП	Нет		Есть (реж. самонастройки)

### 1.3. Анализ технических решений гистерезисных муфт для различных областей применения

В гистерезисных муфтах (ГМ) силы сцепления между ведущей и ведомой частями создаются за счет использования явления намагничивания магнитотвердых материалов. Одна из частей ГМ (например, ведомая) представляет собой фактически гистерезисный слой из материала с большими удельными потерями на гистерезис, а другая часть (ведомая) представляет собой многополюсную магнитную систему с полюсами чередующейся полярности. Такие муфты относятся к классу синхронных электромеханических преобразователей и обладают важными преимуществами перед другими типами муфт: передаваемый с одного вала на другой без механической связи вращающий момент ГМ не зависит от скорости вращения; гистерезисная муфта обладает естественными пусковыми характеристиками, что позволяет ведомой части муфты войти в синхронизм с ведущей частью [28-35]. Таким образом, принцип действия ГМ во многом схож с принципом действия гистерезисного двигателя. Ввиду этого возможны два варианта исполнения ГМ: в первом магнитное поле индуктора создается обмоткой (электромагнитная гистерезисная муфта – ЭМГМ), во втором - постоянными магнитами. Недостатком первого варианта является наличие контактной системы для передачи тока в индуктор, а достоинством - возможность электрического управления муфтой. Принципиально возможна конструкция ЭМГМ с неподвижной обмоткой управления без скользящих контактов. На рис. 1.6, 1.7 представлены ГМ с постоянными магнитами, теория которых рассмотрена в работах [31, 34].

Мощность ГМ при заданной скорости вращения определяется объемом гистерезисного слоя и определяется выражением [31]:

$$V_{ГМ} = \frac{2 \cdot \pi \cdot 9.55 \cdot P \cdot k_M}{p \cdot p_r \cdot n \cdot 10^6}, \quad (1.1)$$



где  $P$  - передаваемая мощность, Вт;  $k_M$  - перегрузочная способность муфты;  $p$  - число пар полюсов индуктора;  $n$  - частота вращения ведущего вала, об/мин;  $p_G$  - удельные потери на гистерезис, Дж/м<sup>3</sup>.

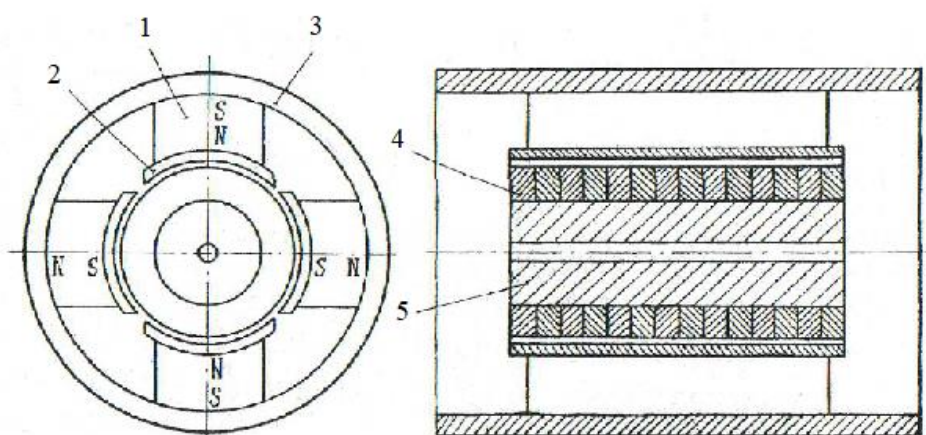


Рис. 1.6. Конструкция магнитно-гистерезисной муфты с радиально расположенными магнитами – 1, радиальным зазором и внутренним гистерезисным слоем -4; 2- полюсные наконечники; 3- статор; 5- магнитомягкий материал

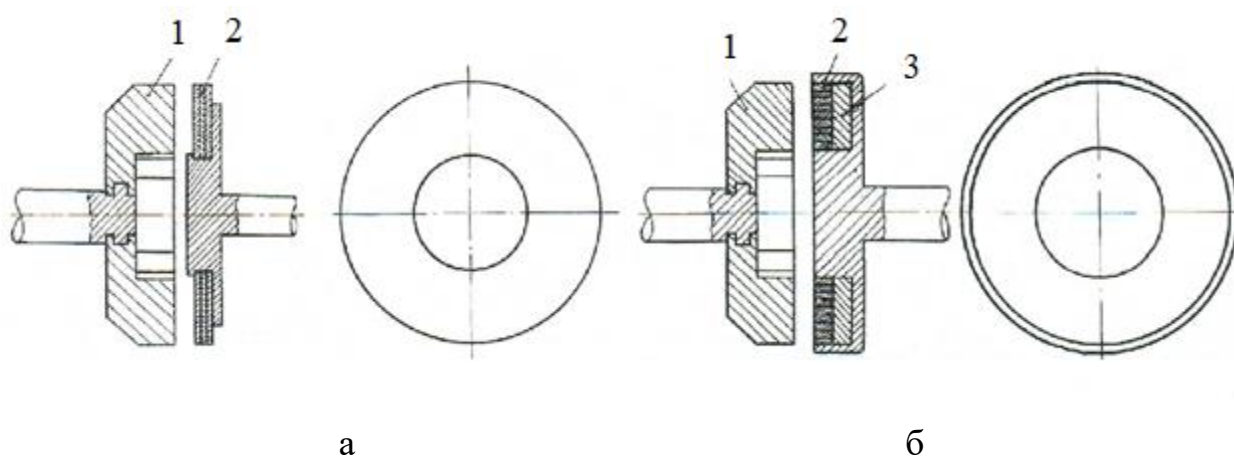


Рис. 1.7. Конструкция магнитно-гистерезисной муфты с аксиальным воздушным зазором, а – с тангенциальным намагничиванием; б – с радиальным намагничиванием: 1- перменнополюсный магнит; 2-гистерезисный слой; 3- магнитомягкий материал

Магнитно-гистерезисные муфты можно применять также и в системах с регулируемой величиной максимального момента передачи, что достигается изменением величины воздушного зазора в муфтах с аксиальным воздушным зазором, либо посредством осевого смещения индуктора относительно гистерезисного слоя в муфтах с радиальным воздушным зазором [34].

В настоящее время гистерезисные муфты используются, например, в конвейерных производствах, где максимально могут раскрыть свой потенциал в

управляемости и возможности точного ограничения момента на валу, текстильных и кабельных производствах (см. рис. 1.8), а также на пищевых производствах, где очень важна чистота помещения, т.к. в ГМ нет трущихся или масляных частей. В таблице 1.3 для примера приведены типы основных ГМ, выпускаемых фирмой Magtrol, применяемых также в качестве тормозных устройств [36].

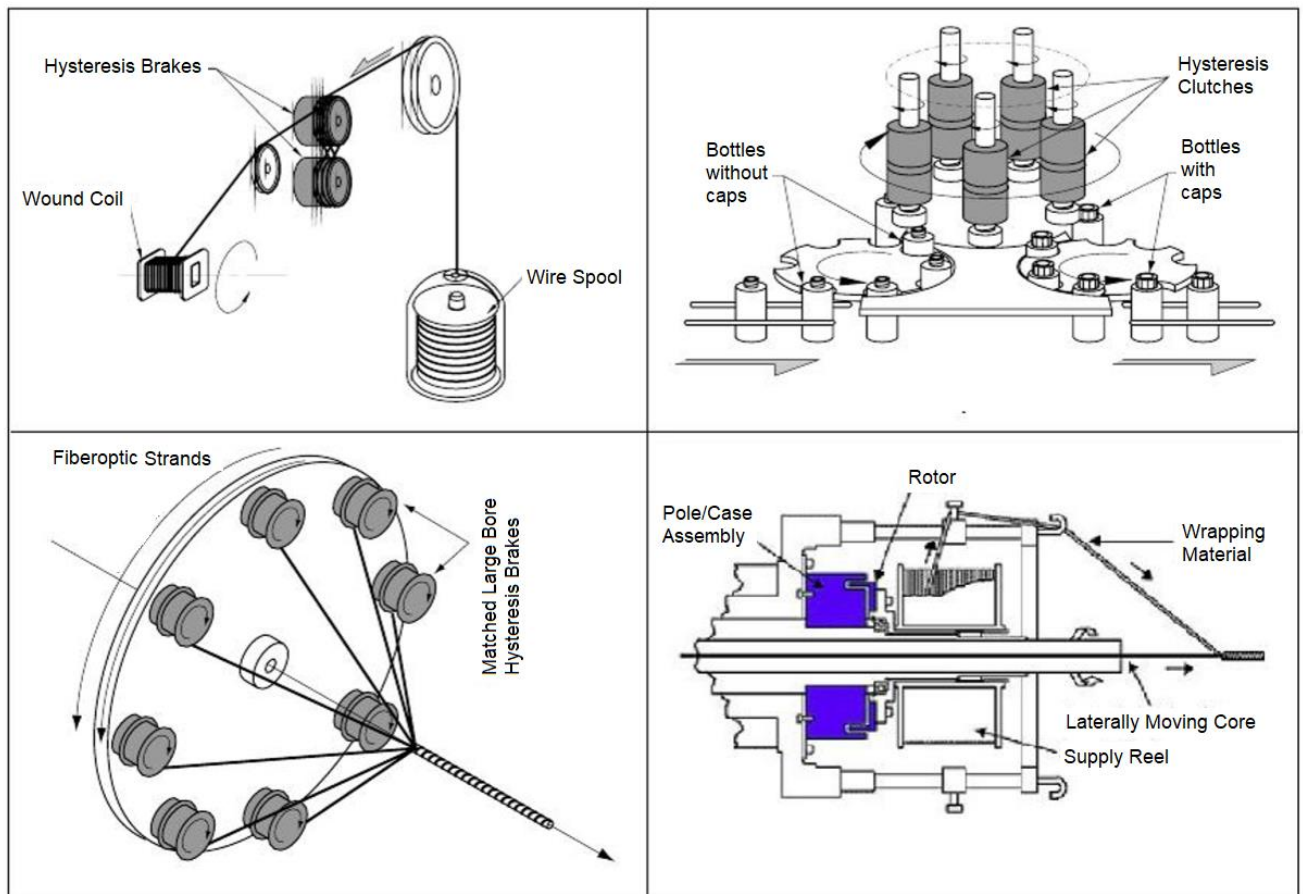


Рис. 1.8. Области применения гистерезисных муфт и устройств

На рис. 1.9 представлены конструкции ЭМГМ с функцией управления [37]. Следует отметить, что при размещении неподвижной обмотки управления снаружи увеличивается количество воздушных зазоров, что принципиально снижает эффективность ГМ и увеличивает конструктивную сложность. Однако при этом появляется возможность управления моментом ГМ без скользящего контакта.

Таблица 1.3 – Гистерезисные муфты фирмы Magtrol

Модель	Мин. момент при ном. Токе, Н.м	Ном. Ток, мА	Сопротив ление при 25 град., Ом	Напряже ние, В	Мощность, Вт	Мак. скорость, об/мин	Кинет. Мощность, Вт		Остаточный момент @ 1000 об/мин, Н.м
							5 мин.	10 мин.	
НВ-3М-2	0,02	145	171	25	3,59	20 000	20	5	$3,53 \cdot 10^{-4}$
НВ-10М-2	0,07	133	181	24	3,18	20 000	35	8	$7,06 \cdot 10^{-4}$
НВ-20М-2	0,14	217	120	26	5,6	20 000	50	12	$7,77 \cdot 10^{-4}$
НВ-50М-2	0,35	253	95	24	6,1	15 000	90	23	$1,55 \cdot 10^{-3}$
НВ-140М-2	1	253	95	24	6,1	12 000	300	75	$5,42 \cdot 10^{-3}$
НВ-250М-2	1,75	270	96	25,9	7,0	10 000	450	110	$7,77 \cdot 10^{-3}$
НВ-450М-2	3,2	442	50	22,1	9,8	8 000	670	160	$1,51 \cdot 10^{-2}$
НВ-750М-2	5,0	383	60	23	8,8	7 000	1000	200	$5,0 \cdot 10^{-2}$
НВ-1750М-2	13	600	52	31,2	13,0	6 000	1200	350	$9,18 \cdot 10^{-2}$
НВ-3500М-2	26	1200	28	31,2	26,0	6 000	2400	600	$1,36 \cdot 10^{-1}$

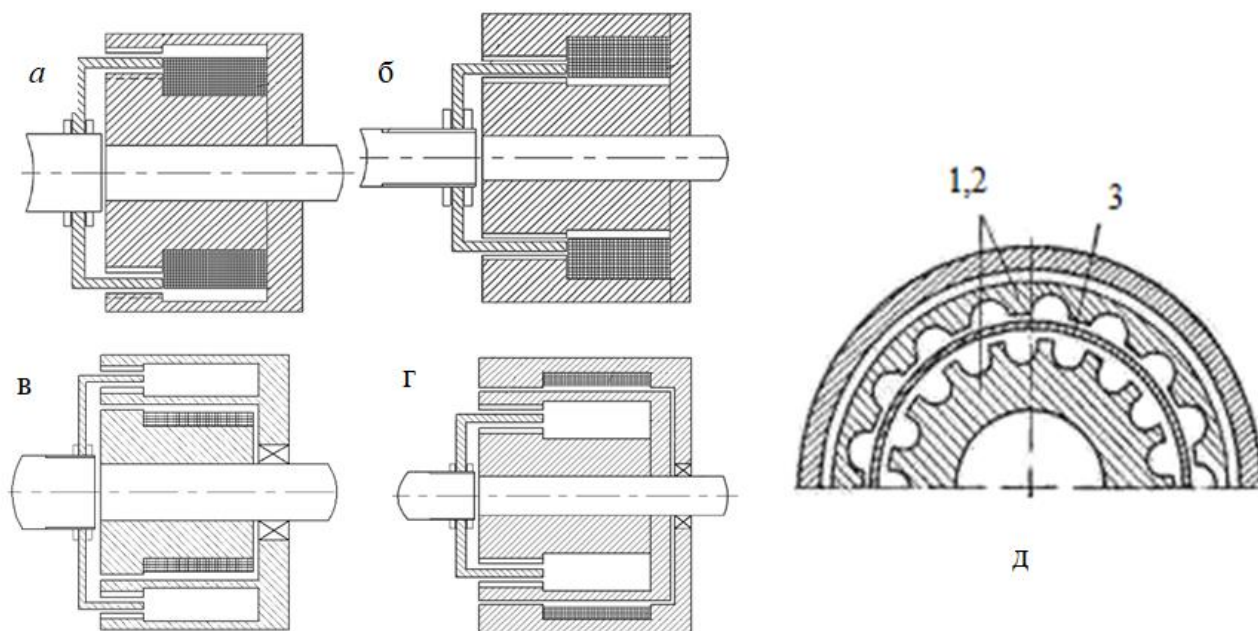


Рис. 1.9. Конструкции ЭМГМ: а – с подвижной внутренней обмоткой; б – с подвижной наружной обмоткой; в – с неподвижной внутренней обмоткой; г – с неподвижной наружной обмоткой; д - поперечное сечение ГМ: 1, 2 – полумуфты; 3 – гистерезисный слой

В работе [38] Risto Toukola разработал магнитную ГМ, в которой передаваемый крутящий момент обратимо уменьшается при увеличении

скольжения. Муфта спроектирована таким образом, что нагрев ферромагнитного материала в кольцах, который сопровождается увеличением скольжения между внешним ротором и вращающимся магнитным индуктором, вызывает обратимое увеличение радиального воздушного зазора, которое достаточно для уменьшения передаваемого крутящего момента. Таким образом, можно создать магнитную гистерезисную муфту, в которой передаваемый крутящий момент обратимо уменьшается при увеличении скольжения.

Для улучшения возможности управления магнитной ГМ Джон Э. Дункан в работе [39] разработал муфту, крутящий момент которой легко регулируется изменением положения внутренних и внешних зубьев полюса. Недостатком данной муфты являются ограничение диапазона регулирования (минимальный крутящий момент составляет примерно 40-50% номинального) и невысокая точность регулирования.

Высокая точность и большой диапазон регулирования передаваемой магнитной ГМ получаются в муфте, разработанной американским ученым Craig Scott. В работе [40] автор предложил вариант регулирования передаваемого момента за счет изменения положения шунта. Таким образом, чем ближе шунт расположен к гистерезисному слою, тем больше потока отводится от слоя, следовательно крутящий момент уменьшается. И наоборот, когда шунт перемещается дальше от гистерезисного слоя, плотность магнитного потока внутри гистерезисного слоя увеличивается и крутящий момент сцепления увеличивается. Данная муфта обладает высокой точностью и большим диапазоном регулирования (минимальный передаваемый фактически равен нулю).

В России одними из первых конструкций ГМ можно считать технические решения Воробьева Т.М. в 1960 г. В ГМ, предложенной в работе [32], муфта содержит магнитопровод с зубцовыми дисками и с катушкой возбуждения. В рабочих воздушных зазорах размещены якоря из высококоэрцитивного материала, неподвижно закрепленные на выходном валу. В этой муфте значительная доля магнитного потока проходит через рабочий воздушный зазор в

направлении, перпендикулярном плоскости якорей и не участвует в их перемагничивании. Это приводит к уменьшению КПД, повышению нагреву, увеличению габаритов и веса. Кроме того, муфта снабжена скользящими токоподводами, склонными к износу, искрению, коррозии, что снижает ее надежность.

Более детальное исследование ГМ проводили Мизюрин С. Р. и Ганзбург Л. Б.. В работах [31, 34] авторы излагают основы проектирования магнитных ГМ, применяющихся в различных системах электроавтоматики.

С целью уменьшения радиальных габаритов ЭМГМ Рыбаков В. С. в работе [41] разработал муфту с двумя гистерезисными слоями и неподвижной обмоткой возбуждения, которая жестко соединена с обеими частями магнитопровода. Данная конструкция простая и имеет высокую надежность. Однако, для питания муфты требуется большой ток из-за присутствия четырех рабочих зазоров.

Еще один вариант снижения габаритов и веса муфты предложил Ковалев Р.Н. с его коллегами в работе [42]. Предлагаемая муфта отличается тем, что зубцовый шаг в  $8\div 10$  раз больше толщины стакана из гистерезисного материала, а ширина паза больше ширины зубца. Это позволяет снизить вес и уменьшить габариты магнитопровода, гистерезисного материала, сократить количество ампер-витков намагничивания при сохранении величины момента, передаваемого муфтой.

В работе [43] вместо магнитопровода с зубцами автор применил постоянный магнит с целью снижения габаритов, веса и увеличения передаваемого момента в ЭМГМ. В данной ЭМГМ применен сложный по конструкции постоянный магнит и ограничены возможности увеличения числа полюсов для увеличения передаваемого момента. Кроме того, имеются потери магнитного потока обмотки управления на рассеяние между ферромагнитными стержнями составного магнитопровода, а также на шунтирование магнитного потока постоянного магнита магнитопроводом обмотки управления. Указанные недостатки снижают КПД муфты.

В работе [44] Корсмик А.А. заменил один зубец магнитопровода на постоянный магнит для повышения стабильности передаваемого момента. Предлагаемая конструкция обеспечивает минимальный и стабильный остаточный момент муфты, так как ротор после проворачивания его на один оборот не имеет сцепления с индуктором и плавности регулирования момента в начальной части статической характеристики при слабом магнитном поле индуктора, которое индуцирует соответствующее магнитному полю индуктора магнитное состояние ротора.

Одним из важных показателей ЭМ являются быстродействие и КПД муфты. С целью повышения быстродействия и КПД в работах [45-49] российскими исследователями проводился ряд испытаний. В работе [45] в конструкции магнитной ГМ Гордеев Б. А. и его коллеги добавили обмотку управления, находящуюся вне зоны рабочего зазора. На одной полумуфте расположен постоянный магнит, а на другой - гистерезисный слой. С целью увеличения передаваемого момента и быстродействия муфты постоянный магнит выполнен в виде многополюсной звездочки с чередующимся полюсами. Однако увеличение длины гистерезисного слоя привело к увеличению габаритов и веса.

Для увеличения быстродействия ЭМГМ в работе [46] ГМ Гордеев Б. А. и его коллеги установили между вращающимися магнитопроводами радиально намагниченный кольцевой магнит. В такой ГМ необходимо оговаривать полярность выходных концов обмотки управления для полученных необходимого направления магнитного потока обмотки.

В работе [47] повышение КПД ЭМГМ достигается путем изоляцией концентрических магнитопроводов между собой немагнитным кольцом. Зубцы одного магнитопровода отделены друг от друга по всей высоте магнитоизоляционными перемычками. Таким образом, почти весь магнитный поток катушки управления проходит через полумуфту в тангенциальном направлении. При этом исключается возможность замыкания потока зубцов одного магнитопровода на зубцы другого в радиальном направлении. Таким образом увеличивается передаваемый момент и, следовательно, КПД муфты.

С целью упрощения конструкции и увеличения КПД ЭМГМ в работе [48] автор упростил форму постоянного магнита. Постоянный магнит выполнен цельным кольцевым с зубцами-полюсами, расположенными против зубцов-полюсов магнитопровода, при этом зубцы магнита смещены относительно зубцов магнитопровода на половину зубцов деления. Конструкция постоянного магнита позволяет легко увеличить число зубцов-полюсов его и тем самым увеличить передаваемый муфтой момент, а значит и ее КПД. В данной муфте исключены потери магнитного потока обмотки управления на рассеяние. Уменьшение потерь магнитного потока в предлагаемой муфте способствует увеличению ее КПД.

В работе [49] автор предложил вариант расположения гистерезисного слоя на максимальном радиусе. Упрощение конструкции предлагаемой муфты достигнуто благодаря изъятию из ее состава дополнительной опоры вращения постоянного магнита, имевшей место в известной муфте. Это оказалось возможным благодаря тому, что постоянный магнит размещен внутри гистерезисного слоя, и опоры вращения подвижной части магнитопровода, содержащей фланец и втулку, служат одновременно опорами вращения постоянному магниту.

#### **1.4. Перспективы применения электромагнитных гистерезисных муфт в составе электроприводов запорной арматуры**

Сочетание особенностей гистерезисного преобразования энергии, простоты реализации и возможности регулирования момента в условиях высоких температур и окружных скоростей является предпосылкой альтернативного применения ГМ в ЭП, осуществляющих контроль ограничения момента, в ЭП трубопроводной арматуры. В ЭП с ГМ снимается необходимость в сложном алгоритме контроля момента приводного двигателя, поскольку ГМ, фактически, представляет собой естественную ограничительную моментную муфту. Управление выходным моментом ГМ в соответствии с принципом работы ЭМГМ может быть реализовано на основе простых схемотехнических решений для регулирования тока обмотки управления.



Одним из вариантов построения ЭПЗА на основе гистерезисного принципа преобразования энергии является ЭП на базе широко применяемого АД и ГМ с простым блоком для регулирования постоянного тока управления [37, 50]. В этом случае ЭМГМ располагается между АД и редуктором, предотвращая увеличение момента уплотнения клина задвижки сверх максимально допустимых значений. Если требуется изменить моменты уплотнения (вытяжки) применяется простейшая схема регулировки тока обмотки управления ЭМГМ на выходе или в составе выпрямителя В (рис. 1.10).

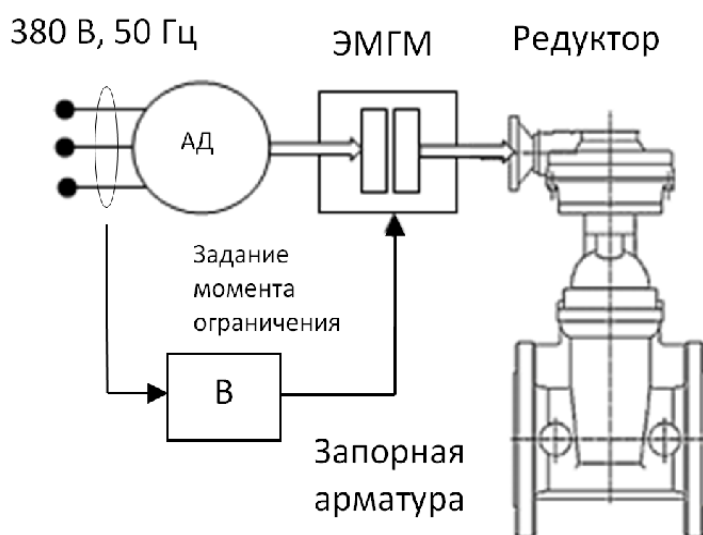


Рис. 1.10. Функциональная схема электропривод запорной арматуры с ЭМГМ

Гистерезисные муфты в режиме несинхронного вращения, торможения или пуска работают с постоянством момента, что может явиться решающим фактором для безотказной работы технологического механизма – запорной арматуры. При этом возможно устранение сложного блока электронного управления на основе частотных преобразователей или тиристорных регуляторов с ограничением вращающего момента на основе его идентификации, значительно снижающих надежность электропривода запорной арматуры [13, 16]. В отличие от подобных систем, приводящих, фактически, к торможению, остановке приводного двигателя и, как следствие, к его нагреву, вариант с ЭМГМ предусматривает лишь останов ведомого вала муфты. В заторможенном состоянии идентификация момента может быть реализована лишь алгоритмами векторного управления на основе измерения фазных ШИМ-токов и напряжений, с решением уравнений



математической модели приводного двигателя. В случае ЭП с ЭМГМ момент уплотнения с достаточной точностью может быть оценен по скорости и активной мощности приводного двигателя за минусом потерь «в меди». Мощность управления при задании момента ограничения для всех типов ГМ не превышает  $30 \div 50$  Вт, что легко реализуется схемами на основе *DC-DC* – преобразователей или управляемых выпрямителей.

Современным и перспективным материалом для ЭМГМ как и для гистерезисных двигателей является деформируемый сплав типа Fe-Cr-Co, обладающий высокими механическими и стабильными магнитными свойствами в широком температурном диапазоне и с большими для гистерезисных материалов значениями удельных потерь на гистерезис ( $p_r = 0,12 \div 0,18$  Дж/см<sup>3</sup>) и энергетического произведения  $(BH)_{\max} = 40 \div 60$  кДж/м<sup>3</sup> [51, 52]. Высокие прочностные свойства сплава Fe-Cr-Co способны конкурировать с высокопрочными сталями и титаном, что позволяют применять указанный сплав в безбандажных высокоскоростных механизмах. Согласно исследованиям работы [51-53], сплав типа 25X15K на основе Fe-Cr-Co при сохранении магнитных свойств имеет стабильные пластические и прочностные свойства до температуры 500 °С. В различных структурных состояниях сплавы Fe-Cr-Co имеют предел прочности  $\sigma_b = 980 \div 1000$  МПа, что превышает аналогичные показатели титана [54]. Как показали результаты исследования автора настоящей диссертации, а также его коллег в работе [55], свойства сплава типа 22X15КА на основе Fe-Cr-Co в части магнитной проницаемости слабо зависят от частот перемагничивания вплоть до частоты 2000 Гц, что при его высокой прочности позволяет конструировать ЭМГМ на высокие окружные скорости. Следует ожидать значительное повышение надежности работы и снижения стоимости ЭПЗА в варианте с ЭМГМ, в том числе в широком диапазоне температур, поскольку ПЧ и ТРН имеют сложную систему управления с большим количеством комплектующих, зачастую импортного производства. Также отметим, что применение режима импульсного подмагничивания ЭМГМ [13, 16] расширяет функциональные возможности ЭМГМ и позволяет повышать перегрузочную

способность муфты, например, при необходимости вытяжки клиновой задвижки из положения уплотнения.

### **1.5. Выводы по главе 1 и постановка задач исследования**

На основании проведенного в главе анализа следует отметить, что традиционные решения и правила создание ЭПЗА, в частности, для трубопроводного транспорта нефти и газа могут иметь альтернативу в части применения регулируемых гистерезисных муфт электромагнитного типа, обладающих естественной природой ограничения передаваемого вращающего момента. Такие решения могут значительно упростить конструкцию ЭПЗА, повысить его надежность, а также снизить себестоимость как самого ЭП, так и его эксплуатации. Появившийся на рубеже 21 века относительно дешевый деформируемый магнитотвердый материал на основе сплава Fe-Cr-Co, превосходящий по магнитным и механическим характеристикам применявшийся ранее для синхронных гистерезисных двигателей сплав типа Fe-Co-V (викаллоу), позволяет реализовать технические преимущества ЭПЗА с ЭМГМ.

Конкретизируя сформулированную во Введении цель диссертационной работы, отметим задачи, решаемые для реализации поставленной цели.

1. Изучить особенности эксплуатации, задач и технических решений ЭПЗА для трубопроводов в нефтегазовой отрасли.
2. Проанализировать технические решения ГМ с целью определения возможностей их применения в ЭПЗА для трубопроводов в нефтегазовой отрасли.
3. Получить сравнительные характеристики магнитотвердых материалов для использования в ГМ.
4. Разработать конструктивные варианты ГМ с электромагнитным управлением.
5. Разработать математическую, имитационную модели, а также алгоритм расчета ЭМГМ.
6. Провести оптимизацию зубцовой зоны ЭМГМ с неподвижной обмоткой управления.

7. Проанализировать возможности функционирования ЭМГМ на основе сплава Fe-Cr-Co в диапазоне возможных частот вращения.
8. Произвести оценку теплового состояния ЭМГМ при перемагничивании гистерезисного слоя в режиме уплотнения (вытяжки) клина ЗА.
9. Проанализировать регулировочные возможности разработанных вариантов ЭМГМ.
10. Оценить массогабаритные показатели разработанных вариантов ЭМГМ.
11. Провести экспериментальные исследования на разработанном варианте ЭМГМ с неподвижной внешней обмоткой управления.

## ГЛАВА 2. РАЗРАБОТКА МЕТОДИКИ РАСЧЕТА И ИМИТАЦИОННОЙ МОДЕЛИ ЭЛЕКТРОМАГНИТНОЙ ГИСТЕРЕЗИСНОЙ МУФТЫ

### 2.1. Алгоритм и методика расчета ЭМГМ различных конструкций

Методика расчета ЭМГМ в данной диссертационной работе основывается на методике расчета ГМ с постоянными магнитами [31]. Поскольку в магнитной ГМ момент определяется энергией магнита  $W=BH_{\max}$ , исходными данными для расчета ГМ кроме скорости и момента являются соответствующие значения индукции  $B_d$  и коэрцитивной силы  $H_d$  (см. рис. 2.1, точки «а»).

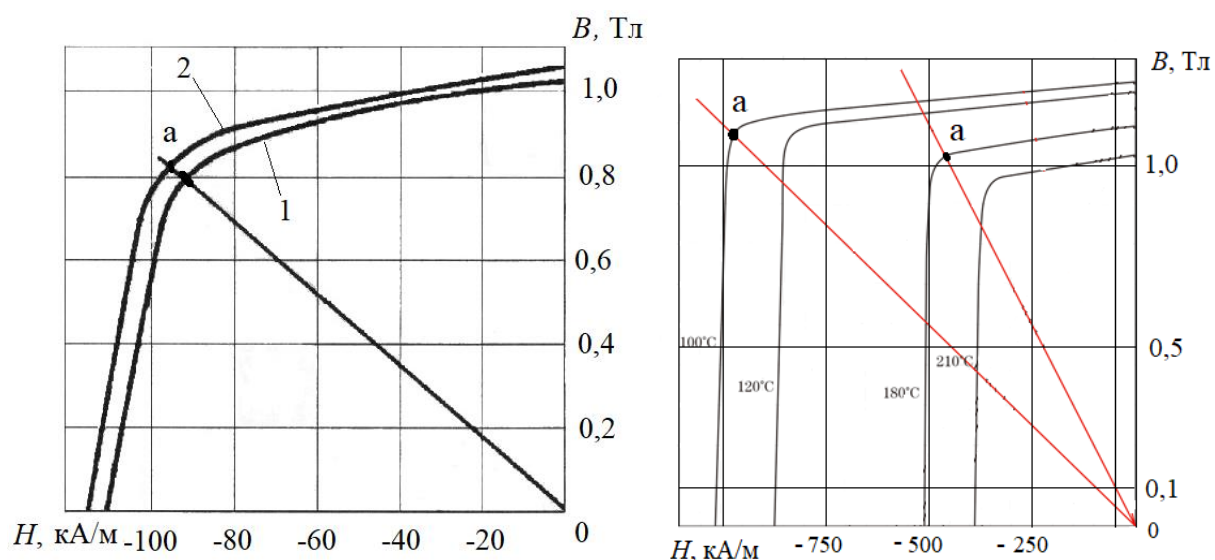


Рис. 2.1. Пример задания точек максимальной энергии магнитов для сплавов ЮНДК35ТБ (кривая 1 слева), ЮНДК35АА (кривая 2 слева); N35EH (справа)

Главными размерами ЭМГМ, определяющими величину передаваемого момента, являются диаметр внутренней полумуфты и длина гистерезисного слоя  $l_r$ . При расчете главные размеры определяются в соответствии с пусковым (максимальным) моментом в асинхронном режиме ГМ. Действия вихревых токов в магнитотвердом материале типа Fe-Cr-Co не учитываются. Предполагается, что в гистерезисном материале происходит тангенциальное перемагничивание по аналогии с рис. 2.2. В соответствии с исследуемыми конструкциями гистерезисных муфт электромагнитного типа, представленными на рис. 1.9, основной магнитный поток  $\Phi$  проходит по гистерезисному слою в тангенциальном направлении (см. рис. 2.3).

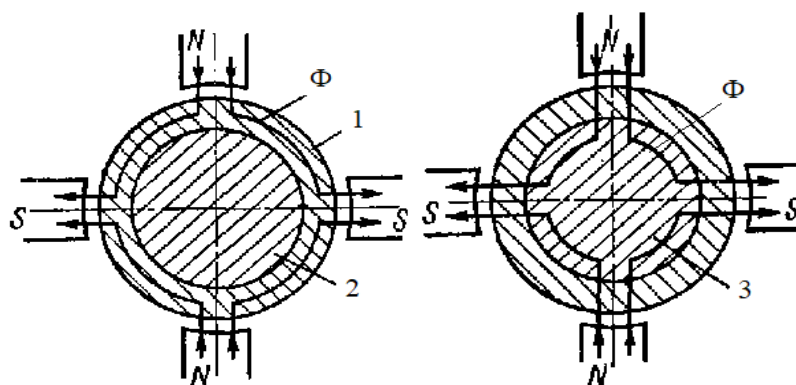


Рис. 2.2. Тангенциальное (а) и радиальное (б) перемагничивание гистерезисного слоя ГМ

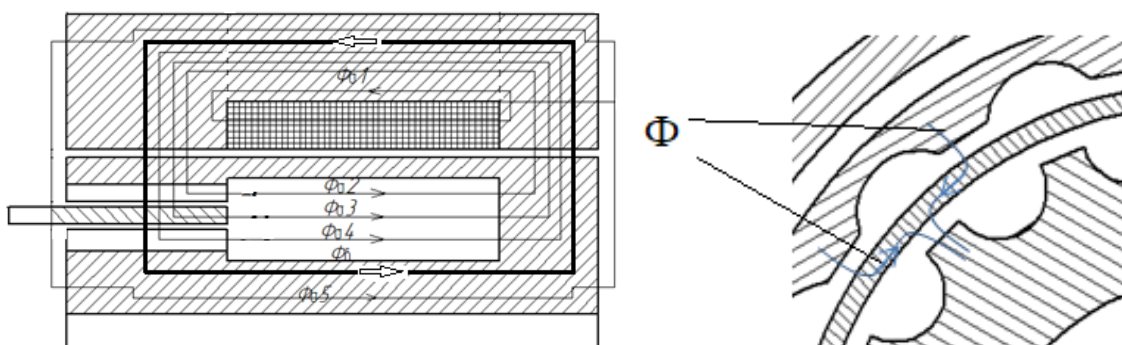


Рис. 2.3. Тангенциальное перемагничивание гистерезисного слоя в ЭМГМ

Методика расчета ЭМГМ основана на том, что:

- 1) в первом приближении обмотка возбуждения заменяется постоянным магнитом. При этом порядок расчета аналогичен расчету магнитных ГМ;
- 2) во втором приближении, вместо определения размеров постоянного магнита определяются размеры соответствующей эквивалентной обмотки возбуждения;
- 3) после расчета всех размеров ГМ с учетом размещения обмотки возбуждения, методом итераций производится коррекция конструкции ГМ. Итераций может быть несколько до достижения приемлемого технического результата.

Алгоритм расчетов размеров ЭМГМ представлен на рис. 2.4. Все расчеты согласно представленной методике приведены в таблицах 2.1 и 2.2 и реализованы с помощью инженерного математического программного обеспечения в пакете *Mathcad 14* (см. приложение 1).

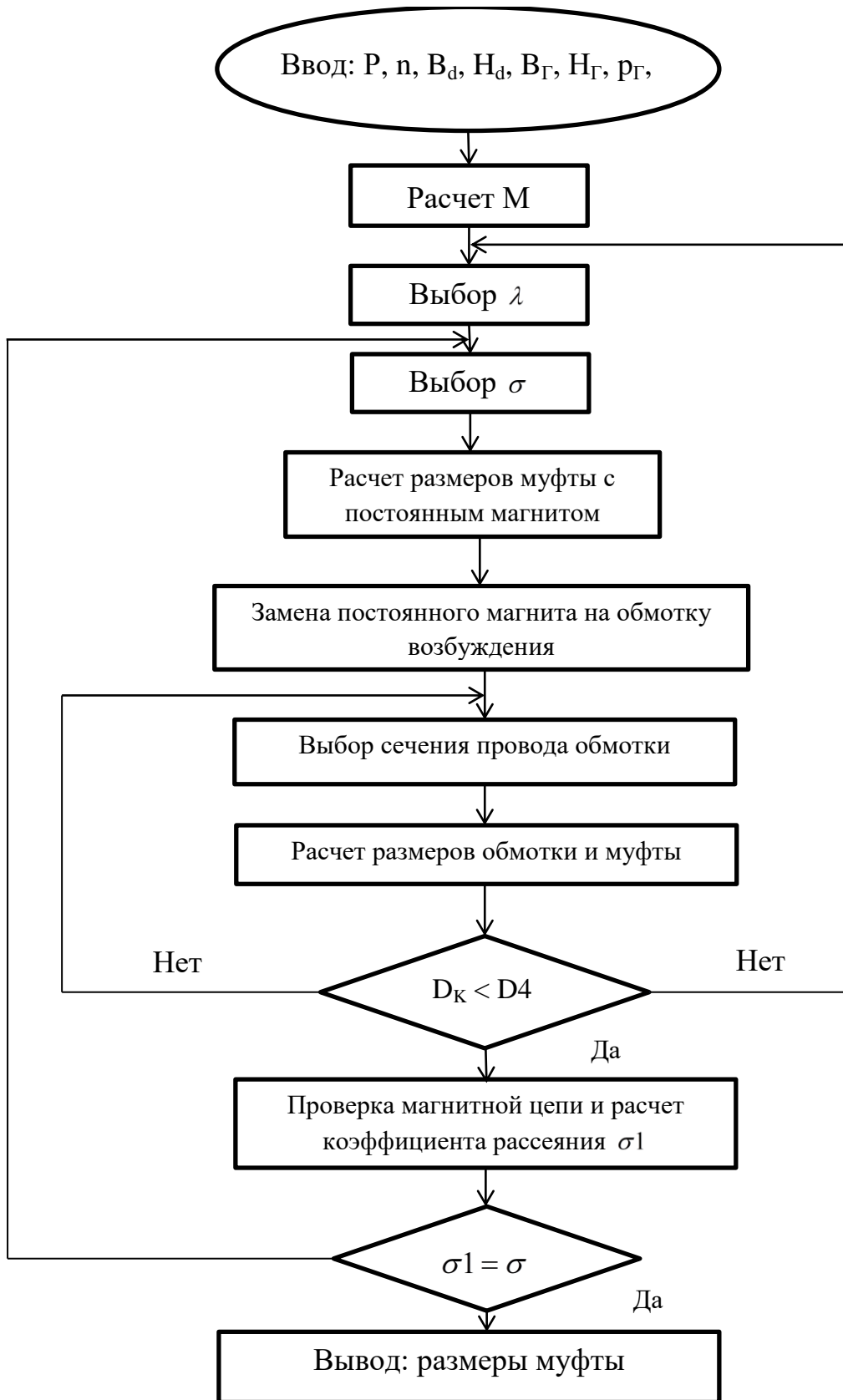


Рис. 2.4. Алгоритм расчета ЭМГМ

Таблица. 2.1 – Расчет размеров ЭМГМ с подвижной внутренней обмоткой возбуждения

№	Параметры	Формула
<b>Первое приближение</b>		
1	Передаваемый момент $M$ , Н	$M = 9,55 \cdot P k_{3M} / n$ где $P$ – передаваемая мощность, Вт $n$ – частота вращения об/мин $k_{3M} = 1 \div 2$ – перегрузочная способность муфты
2	Соотношение длины $l_{\Gamma}$ и среднего диаметра гистерезисного слоя $D_{\Gamma.CP}$	$\lambda = l_{\Gamma} / D_{\Gamma.CP} = 0,5 \div 2,5$
3	Выбор толщины гистерезисного слоя, м	$\Delta$
4	Индукция в гребне зубца $B_Z$ , Тл	$B = 1.0 \div 1.5$
5	Величина коэффициента $k_{\Gamma}$	$k_{\Gamma} = \Delta / \tau = B_Z k_{BZ} / (2B_{\Gamma} k_{3II})$ $k_{BZ} = b / \tau = 0.35 \div 0.43$ $k_{3II} = 0.9 \div 1$
6	Средний диаметр гистерезисного слоя $D_{\Gamma.CP}$	$D_{\Gamma.CP} = \sqrt[3]{\frac{2M}{\pi p_{\Gamma} k_{\Gamma} k_{3II} \lambda}}$
7	Зубцовое деление по гистерезисному слою $\tau_{CP}$ , м	$\tau_{CP} = \Delta / k_{\Gamma}$
8	Длина гистерезисного слоя $l_{\Gamma}$ , м	$l_{\Gamma} = D_{\Gamma.CP} \lambda$
9	Параметры зубцовой зоны: - Воздушный зазор $\delta 1$ , м: - Высота зубца $h_Z$ , м: - Ширина гребня зубца $b_Z$ , м - Число зубцов индуктора $z$	$\delta 1 = 0,15 \div 0,4$ $h_Z = (7.5 \div 8.5) \delta 1$ $b_Z = k_{BZ} \tau_{CP}$ $z = \pi D_{\Gamma.CP} / \tau_{CP}$
10	Диаметр $D1$ , м	$D1 = D_{\Gamma.CP} - \Delta - 2\delta 1$
11	Диаметр $D4$ , м	$D4 = D_{\Gamma.CP} + \Delta + 2\delta 1$
12	Диаметры $D2$ , м	$D2 = D1 + 2\delta 1$
13	Диаметры $D3$ , м	$D3 = D2 + 2\Delta$
14	Зубцовый шаг: - наружной зоны $\tau 2$ , м - внутренней зоны $\tau 1$ , м	$\tau 2 = \pi D4 / z$ $\tau 1 = \pi D1 / z$
15	Ширина гребня зубца $b_{Z2}$ , м	$b_{Z2} = \tau 2 \cdot k_{BZ}$
16	Ширина гребня зубца $b_{Z1}$ , м	$b_{Z1} = \tau 1 \cdot k_{BZ}$
17	Поток в гистерезисном слое $\Phi$ , Вб	$\Phi = 2\pi D_{\Gamma.CP} l_{\Gamma} B_{\Gamma} k_{\Gamma} k_{3II}$
18	Коэффициент рассеяния	$\sigma = 1,1 \div 1,3$
19	Поток магнита $\Phi_M$ , Вб	$\Phi_M = \Phi \cdot \sigma$
20	Диаметр вала $d$ , м	По конструктивным соображениям
21	Диаметр $D8$ , м	$D8 = \sqrt{\frac{(\Phi_M / B_A + \pi d^2 / 4) \cdot 4}{\pi}}$

Продолжение таблицы 2.1

№	Параметры	Формула
22	Диаметр магнита $D_M$ , м	$D_M = \sqrt{\frac{(\Phi_M / B_D + \pi D 8^2 / 4) \cdot 4}{\pi}}$
23	Индукция в стали $B_A$ , Тл	$B_A = 1,2 \div 1,4$
24	Диаметр D6	$D6 = \sqrt{\left( \frac{\Phi_M}{B_A} + \frac{\pi(D4 + 2h_z)^2}{4} \right) \cdot \frac{4}{\pi}}$
25	Толщина $b$ , м	$b = \Phi_M / (\pi D6 \cdot B_A)$
26	Поток через один зубец $\Phi_Z$ , Вб	$\Phi_Z = 2\Delta l_{\Gamma} B_{\Gamma} k_{3П}$
27	Индукция над зубцом $B_{Z\delta}$ , Тл	$B_{Z\delta} = 2\Delta B_{\Gamma} k_{3П} / b_Z$
28	Потери намагничивающей силы в стали магнитопровода $H_A$ , А/м.	Определяется по кривой намагничивания стали
29	Потери намагничивающей силы в зубцах $H_Z$ , А/м.	Определяется по кривой намагничивания стали
30	Потери намагничивающей силы в зубцах $F_Z$ , А/м	$F_Z = H_Z h_z$
31	Потери намагничивающей силы в воздушном зазоре $F_{\delta}$ , А/м	$F_{\delta} = 0.8\delta l \cdot B_{Z\delta} \cdot 10^6$
32	Потери намагничивающей силы в гистерезисном слое, $F_{\Gamma}$ , А/м	$F_{\Gamma} = 0.5\tau_{cp} \cdot H_{\Gamma}$
33	Длина магнита $l_M$ , мм	$l_M = \frac{H_A \left( \frac{D6 + D4 - D1 - d}{2} + b + lr - 2\delta l - \Delta - 2hz \right) + \frac{+2F_Z + 2F_{\delta} + F_{\Gamma}}{H_D - 2H_A}}{H_D - 2H_A}$
34	Длина пути магнитного потока по средней линии магнитопровода $l_A$ , м	$l_A = 0.5D6 + 0.5D4 - 0.5D1 - 0.5d + b - 2hz - 2\delta l - \Delta + 2l_M + l_{\Gamma}$
35	Потери намагничивающей силы в стали магнитопровода $F_A$ , А/м	$F_A = H_A l_A$
36	Полная намагничивающая сила муфты $\Sigma F$ , А/м	$\Sigma F = F_A + 2F_Z + 2F_{\delta} + F_{\Gamma}$
<b>Второе приближение</b>		
37	Длина среднего витка обмотки возбуждения, м	$l_W = \pi(D_M + D8) / 2$
38	Сечение проводника обмотки из меди, м <sup>2</sup>	$g = \frac{\Sigma F \cdot l_W \cdot k_T}{57U_B}$ где $k_T = 1 + 0.004\theta$ - температурный коэффициент увеличения сопротивления обмотки. $\theta$ - перегрев обмотки свыше 20 <sup>0</sup> С. $U_B$ - напряжение на обмотке возбуждения.
39	Выбор типа и сечения провода	-



Продолжение таблицы. 2.1

№	Параметры	Формула
40	Ток в обмотке возбуждения, А	$I_B = i \cdot g$ где: $i$ - плотность тока [38]
41	Число витков обмотки возбуждения	$w = \frac{\Sigma F}{I_B}$
42	Площадь окна, занятого обмоткой возбуждения, м <sup>2</sup>	$S_B = g_{ИЗ} \cdot w / k_{3.0}$ где $g_{ИЗ}$ - сечение провода с изоляцией. $k_{3.0}$ - коэффициент заполнения окна. Для круглого провода $k_{3.0} = \pi / 4$ , прямоугольного провода $k_{3.0} = 1$
43	Длина катушки равна длине магнита, м	$l_K = l_M$
44	Число витков в одном слое.	$w_{сл} = l_K \cdot k_H / d_{ИЗ}$ где $k_H = 0.85 \div 0.9$ - коэффициент плотности намотки - результат должен быть целым числом и округление производится в меньшую сторону
45	Число слоев катушки	$n_{сл} = w / w_{сл}$ результат должен быть целым числом и округление производится в большую сторону
46	Толщина катушки, м	$h_K = n_{сл} \cdot d_{ИЗ} / k_H$ Из условий минимальной массы магнитопровода рекомендуется принять $l_K / h_K = 1.5 \div 3$ .
<b>Поверочный расчет размеров обмотки возбуждения и муфты</b>		
47	Длина пути магнитного потока по средней линии магнитопровода $l_{A1}$ , м	$l_A = 0.5D6 + 0.5D4 - 0.5D1 - 0.5d + b - 2hz - 2\delta 1 - \Delta + 2l_K + l_\Gamma$
48	Потери намагничивающей силы в стали магнитопровода, А/м	$H_{A1} = \frac{I_B \cdot w - (2F_Z + 2F_\delta + F_\Gamma)}{l_{A1}}$
49	Индукция стали магнитопровода $B_{A1}$ , Тл	Определяется по кривой намагничивания стали
50	Диаметр D8, м	$D8 = \sqrt{\frac{(\Phi_M / B_{A1} + \pi d^2 / 4) \cdot 4}{\pi}}$
51	Диаметр катушки, м	$D_K = 2hk + D8$
52	<b>Условие проверки</b>	$D_K < D4$ . Если условие не выполняется, расчет повторяется с выбора сечения провода обмотки или выбора $\lambda$ .
53	Диаметр D6	$D6 = \sqrt{\left( \frac{\Phi_M}{B_{A1}} + \frac{\pi(D4 + 2h_z)^2}{4} \right) \cdot \frac{4}{\pi}}$
54	Толщина $b$ , м	$b = \Phi_M / (\pi D6 \cdot B_{A1})$
55	Потери намагничивающей силы в стали магнитопровода $F_A$ , А/м	$F_A = H_{A1} l_A$
56	Полная намагничивающая сила муфты $F_A$ , А/м.	$\Sigma F = F_A + 2F_Z + 2F_\delta + F_\Gamma$

Таблица 2.2 – Расчет размеров ЭМГМ

№	Параметры	ЭМГМ с неподвижной внутренней обмоткой возбуждения	ЭМГМ с подвижной наружной обмоткой возбуждения	ЭМГМ с неподвижной наружной обмоткой возбуждения
1-20	См. таблицу 2.1, п. 1-20	-	-	-
21	См. таблицу 2.1, п. 23			
22	Диаметр $D8$ , мм	$D8 = \sqrt{\frac{(\Phi_M / B_A + \pi d^2 / 4) \cdot 4}{\pi}}$	-	-
23	Диаметр $D5$ , мм	$D5 = D1 - 2h_z - (20 \div 40)\delta l$	-	$D5 = D4 + 2h_z + (20 \div 40)\delta l$
24	Диаметр $D7$ , мм	$D7 = D5 - 2\delta c$ Где: $\delta c$ - конструктивный зазор, мм	-	$D7 = D5 + 2\delta c$
25	Диаметр магнита $D_M$	$D_M = \sqrt{\frac{(\Phi_M / B_D + \pi D8^2 / 4) \cdot 4}{\pi}}$	$D_M = \sqrt{\frac{(\frac{\Phi_M}{B_D} + \frac{\pi(D4 + 2h_z)^2}{4}) \cdot 4}{\pi}}$	$D_M = \sqrt{\frac{(\Phi_M / B_D + \pi D7^2 / 4) \cdot 4}{\pi}}$
26	Диаметр $D6$ , мм	$D6 = \sqrt{\left(\frac{\Phi_M}{B_A} + \frac{\pi(D4 + 2h_z)^2}{4}\right) \cdot \frac{4}{\pi}}$	$D6 = \sqrt{\frac{(\Phi_M / B_A + \pi D_M^2 / 4) \cdot 4}{\pi}}$	$D6 = \sqrt{\frac{(\Phi_M / B_A + \pi D_M^2 / 4) \cdot 4}{\pi}}$
27-34	См. таблицу 2.1, п. 25-32	-	-	-
35	Индукция в конструктивном зазоре $B_c$ , Тл	$B_{\delta k} = \frac{\Phi_{\delta}}{\pi D7 \cdot l_r}$	-	$B_{\delta k} = \frac{\Phi_M}{\pi D7 \cdot l_r}$
36	Потери намагничивающей силы в конструктивном зазоре $F_{\delta c}$ , А/м	$F_{\delta c} = 0.8\delta c \cdot B_{\delta c} \cdot 10^6$ где $\delta c$ – конструктивный зазор, мм	-	$F_{\delta c} = 0.8\delta c \cdot B_{\delta c} \cdot 10^6$

Продолжение таблицы 2.2

№	Параметры	ЭМГМ с неподвижной внутренней обмоткой возбуждения	ЭМГМ с подвижной наружной обмоткой возбуждения	ЭМГМ с неподвижной наружной обмоткой возбуждения
37	Длина магнита $l_M$	$l_M = \frac{0,5H_A \cdot (D6 + D4 - D7 - d)}{H_D - 2H_A} +$ $+ \frac{H_A(b + lr - 2\delta 1 - \delta c - \Delta - 2hz)}{H_D - 2H_A}$ $+ \frac{2F_Z + 2F_\delta + F_\Gamma + F_{\delta c}}{H_D - 2H_A}$	$l_M = \frac{0,5H_A \cdot (D6 + D4 - D1 - d)}{H_D - 2H_A} +$ $+ \frac{H_A(b + lr - 2\delta 1 - \Delta - 2hz)}{H_D - 2H_A}$ $+ \frac{2F_Z + 2F_\delta + F_\Gamma}{H_D - 2H_A}$	$l_M = \frac{0,5H_A \cdot (D6 + D7 - D1 - d)}{H_D - 2H_A} +$ $+ \frac{H_A(b + lr - 2\delta 1 - 2\delta c - \Delta - 2hz)}{H_D - 2H_A}$ $+ \frac{2F_Z + 2F_\delta + F_\Gamma + 2F_{\delta c}}{H_D - 2H_A}$
38	Длина пути магнитного потока $l_A$ , м	$l_A = 0.5D6 + 0.5D4 - 0.5D7 - 0.5d +$ $+ b - 2hz - 2\delta 1 - \delta c - \Delta + 2l_M + l_\Gamma$	$l_A = 0.5D6 + 0.5D4 - 0.5D1 - 0.5d +$ $+ b - 2hz - 2\delta 1 - \Delta + 2l_M + l_\Gamma$	$l_A = 0.5D6 + 0.5D7 - 0.5D1 - 0.5d +$ $+ b - 2hz - 2\delta 1 - \delta c - \Delta + 2l_M + l_\Gamma$
39	Потери намагничивающей силы в стали магнитопровода $F_A$ , А/м	$F_A = H_A l_a$	$F_A = H_A l_a$	$F_A = H_A l_a$
40	Полная намагничивающая сила муфты $\Sigma F$ , А/м	$\Sigma F = F_A + 2F_Z + 2F_\delta + F_\Gamma + F_{\delta c}$	$\Sigma F = F_A + 2F_Z + 2F_\delta + F_\Gamma$	$\Sigma F = F_A + 2F_Z + 2F_\delta + F_\Gamma + F_{\delta c}$
<b>Второе приближение: замена постоянного магнита на обмотку возбуждения</b>				
41	Длина среднего витка обмотки возбуждения, м	$l_W = \pi(D_M + D8) / 2$	$l_W = \pi(D_M + D4 + 2hz) / 2$	$l_W = \pi(D_M + D7) / 2$
42-50	См. таблицу 2.1, п. 38-46			
<b>Поверочный расчет размеров обмотки возбуждения и муфты</b>				
51	Длина пути магнитного потока $l_{A1}$ , м	$l_{A1} = 0.5D6 + 0.5D4 - 0.5D7 - 0.5d +$ $+ b - 2hz - 2\delta 1 - \delta c - \Delta + 2l_K + l_\Gamma$	$l_{A1} = 0.5D6 + 0.5D4 - 0.5D1 - 0.5d +$ $+ b - 2hz - 2\delta 1 - \Delta + 2l_K + l_\Gamma$	$l_{A1} = 0.5D6 + 0.5D7 - 0.5D1 - 0.5d +$ $+ b - 2hz - 2\delta 1 - \delta c - \Delta + 2l_K + l_\Gamma$

## Продолжение таблицы 2.2

№	Параметры	ЭМГМ с неподвижной внутренней обмоткой возбуждения	ЭМГМ с подвижной наружной обмоткой возбуждения	ЭМГМ с неподвижной наружной обмоткой возбуждения
52	Потери намагничивающей силы в стали магнитопровода, А/м	$H_{A1} = \frac{I_B \cdot w - (2F_Z + 2F_\delta + F_\Gamma + F_{\delta c})}{l_{A1}}$	$H_{A1} = \frac{I_B \cdot w - (2F_Z + 2F_\delta + F_\Gamma)}{l_{A1}}$	$H_{A1} = \frac{I_B \cdot w - (2F_Z + 2F_\delta + F_\Gamma + 2F_{\delta c})}{l_{A1}}$
53	Индукция стали магнитопровода $B_{A1}$ , Тл	Определяется по кривой намагничивания стали		
54	Диаметр $D8$ , м	$D8 = \sqrt{\frac{(\Phi_M / B_{A1} + \pi d^2 / 4) \cdot 4}{\pi}}$	-	-
55	Диаметр $D5$ , м	$D5 = D1 - 2h_z - (20 \div 40)\delta_1$	-	$D5 = D4 + 2h_z + (20 \div 40)\delta_1$
56	Диаметр $D7$ , м	$D7 = D5 - 2\delta c$	-	$D7 = D5 + 2\delta c$
57	Диаметр катушки, м	$D_K = 2hk + D8$	$D_K = 2hk + D4 + 2h_z$	$D_K = 2hk + D7$
58	<b>Условие проверки</b>	$D_K \leq D7$ . Если условие не выполняется, расчет повторяется с выбора сечения провода обмотки или выбора $\lambda$	$\pi \frac{(D1 - 2h_z)^2 - d^2}{4} \geq \frac{\Phi \delta}{B_A}$ Если условие не выполняется, расчет повторяется с выбора значения $\lambda$	$\pi \frac{(D1 - 2h_z)^2 - d^2}{4} \geq \frac{\Phi \delta}{B_A}$ Если условие не выполняется, расчет повторяется с выбора значения $\lambda$
59	Диаметр $D6$ , м	$D6 = \sqrt{\left( \frac{\Phi_M}{B_{A1}} + \frac{\pi(D4 + 2h_z)^2}{4} \right) \cdot \frac{4}{\pi}}$	$D6 = \sqrt{\frac{(\Phi_M / B_{A1} + \pi D_M^2 / 4) \cdot 4}{\pi}}$	$D6 = \sqrt{\frac{(\Phi_M / B_{A1} + \pi D_M^2 / 4) \cdot 4}{\pi}}$
60	Толщина $b$ , м	$b = \Phi_M / (\pi D6 \cdot B_{A1})$	$b = \Phi_M / (\pi D6 \cdot B_{A1})$	$b = \Phi_M / (\pi D6 \cdot B_{A1})$
61	Потери намагничивающей силы в стали магнитопровода $F_A$ , А/м	$F_A = H_{A1} l_A$	$F_A = H_{A1} l_A$	$F_A = H_{A1} l_A$
62	Полная намагничивающая сила муфты $F_A$ , А/м.	$\Sigma F = F_A + 2F_Z + 2F_\delta + F_\Gamma + F_{\delta c}$	$\Sigma F = F_A + 2F_Z + 2F_\delta + F_\Gamma$	$\Sigma F = F_A + 2F_Z + 2F_\delta + F_\Gamma + F_{\delta c}$

## 2.2. Расчет магнитной цепи

При расчете проводимостей магнитная цепь разбивается на отдельные простейшие участки исходя из общей картины поля. При этом делается ряд допущений:

- обмотка имеет равномерную намотку;
- намагничивание осуществляется по основной кривой намагничивания;
- поле в зазоре принимается плоским, без учета кривизны зазора;
- изменение торцового рассеяния зубцовых элементов муфты при сдвиге не происходит.

### 2.2.1. Расчет магнитной цепи ЭМГМ с внутренней подвижной обмоткой возбуждения

На рис. 2.5 представлена схема магнитной цепи ЭМГМ с внутренней подвижной обмоткой возбуждения. Эквивалентная схема замещения магнитной цепи показана на рис. 2.6.

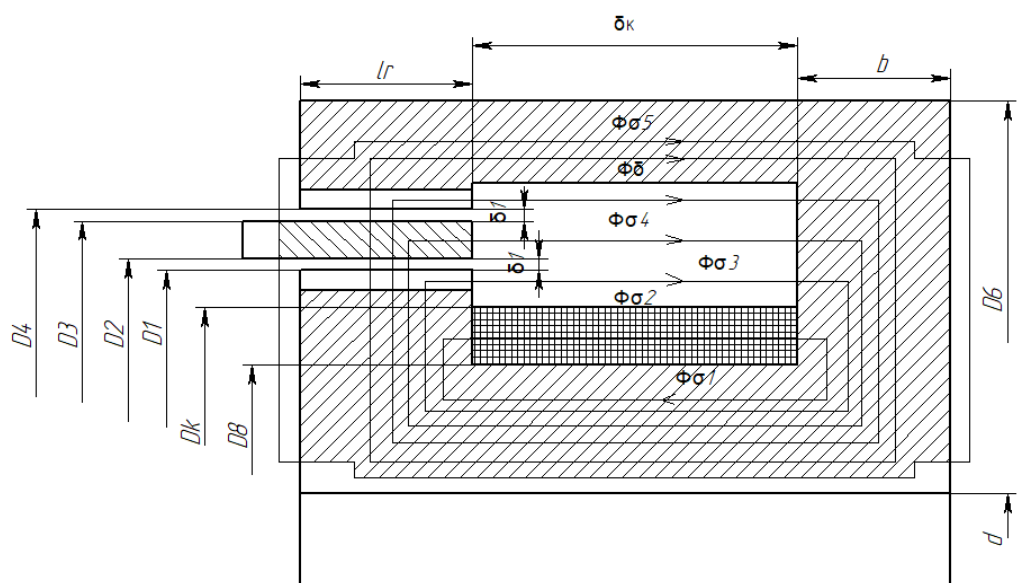


Рис. 2.5. Схема магнитной цепи и потоки рассеяния ЭМГМ с внутренней подвижной обмоткой возбуждения

✓ Магнитная проводимость между поверхностями неподвижного магнитопровода в зоне обмотки возбуждения:

$$\lambda_1 = \frac{D_M^2}{lk} \left[ 1 + \frac{D_5}{D_M} - \left( \frac{D_5}{D_M} \right)^2 \right] \cdot 10^{-6} \quad (2.1)$$

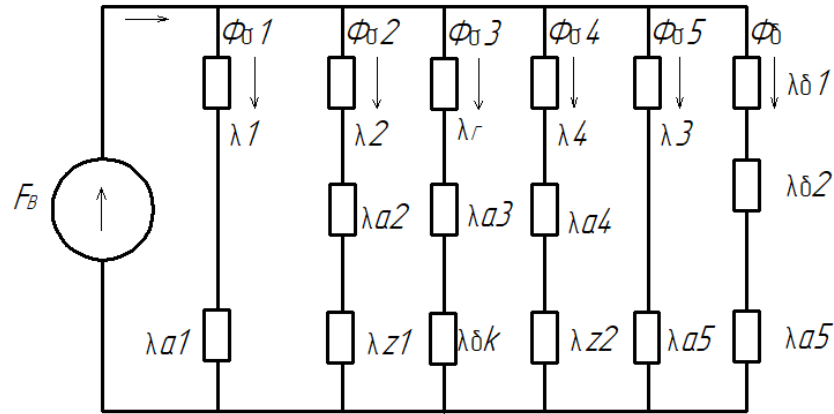


Рис. 2.6. Эквивалентная схема магнитной цепи ЭМГМ с внутренней подвижной обмоткой возбуждения

✓ Магнитная проводимость между вступающими частями зубцовых элементов наружной полумуфты:

$$\lambda_4 = \frac{\pi \cdot \mu_0}{4lk} [(D4 + 2hz)^2 - D4^2] \quad (2.2)$$

✓ Магнитная проводимость между вступающими частями зубцовых элементов внутренней полумуфты:

$$\lambda_2 = \frac{\pi \cdot \mu_0}{4lk} (D1^2 - Dk^2) \quad (2.3)$$

✓ Магнитная проводимость пазового рассеяния зубцовых элементов наружной полумуфты:

$$\lambda_{z2} = 0.32 \cdot lr \cdot \mu_0 \cdot \ln \left( \frac{0.5\tau_2}{\delta_1} \right) \quad (2.4)$$

✓ Магнитная проводимость пазового рассеяния зубцовых элементов внутренней полумуфты:

$$\lambda_{z1} = 0.32 \cdot lr \cdot \mu_0 \cdot \ln \left( \frac{0.5\tau_1}{\delta_1} \right) \quad (2.5)$$

✓ Магнитная проводимость гистерезисного слоя при радиальном намагничивании:

$$\lambda_r = \frac{\mu_0 \cdot lr \cdot Drcp}{\Delta} \quad (2.6)$$

✓ Магнитная проводимость рассеяния между гистерезисным слоем и стальным участком наружной полумуфты:

$$\lambda_{\delta k} = \frac{\mu_0 \cdot \pi \cdot (D3^2 - D2^2)}{4\delta_k} \quad (2.7)$$

✓ Магнитная проводимость воздушного зазора между зубцами наружной полумуфты и гистерезисным слоем:

$$\lambda_{\delta 2} = \frac{\mu_0 \cdot \pi \cdot lr(D4 + hz) \cdot \psi_{c2}(\delta / \tau)}{\tau 2}, \quad (2.8)$$

где  $\psi_{c2}(\delta / \tau)$  - удельные проводимости зубцовых элементов для зазора  $\delta 2$  [38].

✓ Магнитная проводимость воздушного зазора между зубцами внутренней полумуфты и гистерезисным слоем (рабочего зазора):

$$\lambda_{\delta 1} = \frac{\mu_0 \cdot \pi \cdot lr(D1 - hz) \cdot \psi_{c1}(\delta / \tau)}{\tau 1}, \quad (2.9)$$

где  $\psi_{c1}(\delta / \tau)$  - удельные проводимости зубцовых элементов для зазора  $\delta 1$ .

✓ Магнитная проводимость стали:

$$\lambda_{a1} = \frac{Ba \cdot Sa1}{Ha \cdot la1} \quad \lambda_{a2} = \frac{Ba \cdot Sa1}{Ha \cdot la2} \quad \lambda_{a3} = \frac{Ba \cdot Sa1}{Ha \cdot la3} \quad \lambda_{a4} = \frac{Ba \cdot Sa1}{Ha \cdot la4} \quad (2.10)$$

$$\lambda_{a5} = \frac{Ba \cdot Sa1}{Ha \cdot la} \quad (2.11)$$

$$la1 = 2lk + b + lr + 0.5(D1 + D8 - 2d) \quad (2.12)$$

$$la2 = 2lk + b + lr + D1 - hz - d \quad (2.13)$$

$$la3 = 2lk + b + lr + 0.5D3 + 0.5D2 - 0.5D8 - 0.5d \quad (2.14)$$

$$la4 = 2lk + b + lr + D4 + hz - 0.5D8 - 0.5d \quad (2.15)$$

$$Sa1 = \frac{\pi(D6^2 - Dk^2)}{4} \quad (2.16)$$

✓ Проводимость между торцовыми поверхностями:

$$\lambda 3 = (D1 + 2\delta 1) \cdot \left( 10^{-6} + \mu_0 \ln \left( 3 + \frac{D6 - D4}{2\delta 1} \right) \right) \quad (2.17)$$

✓ Магнитные потоки рассеяния:

$$\Phi_{\sigma 1} = \Sigma F \cdot \left( \frac{1}{\lambda 1} + \frac{1}{\lambda a 1} \right)^{-1} \quad (2.18)$$

$$\Phi_{\sigma 2} = \Sigma F \cdot \left( \frac{1}{\lambda 2} + \frac{1}{\lambda z 1} + \frac{1}{\lambda a 2} \right)^{-1} \quad (2.19)$$

$$\Phi_{\sigma 3} = \Sigma F \cdot \left( \frac{1}{\lambda r} + \frac{1}{\lambda_{\delta k}} + \frac{1}{\lambda a 3} \right)^{-1} \quad (2.20)$$

$$\Phi_{\sigma 4} = \Sigma F \cdot \left( \frac{1}{\lambda 4} + \frac{1}{\lambda z 2} + \frac{1}{\lambda a 4} \right)^{-1} \quad (2.21)$$

$$\Phi_{\sigma 5} = \Sigma F \cdot \left( \frac{1}{\lambda 3} + \frac{1}{\lambda a 5} \right)^{-1} \quad (2.22)$$

✓ Магнитный поток воздушного зазора  $\Phi_{\delta}$ :

$$\Phi_{\delta} = \Sigma F \cdot \left( \frac{1}{\lambda_{\delta 1}} + \frac{1}{\lambda_{\delta 2}} + \frac{1}{\lambda a 5} \right)^{-1} \quad (2.23)$$

✓ Коэффициент рассеяния:

$$\sigma = \frac{\Phi_{\sigma 1} + \Phi_{\sigma 2} + \Phi_{\sigma 3} + \Phi_{\sigma 4} + \Phi_{\sigma 5} + \Phi_{\delta}}{\Phi_{\delta}} \quad (2.24)$$

### 2.2.2. Расчет ЭМГМ с подвижной наружной обмоткой возбуждения

На рис. 2.7 представлена схема магнитной цепи ЭМГМ с внешней подвижной обмоткой возбуждения. Эквивалентная схема замещения магнитной цепи показана на рис. 2.8.

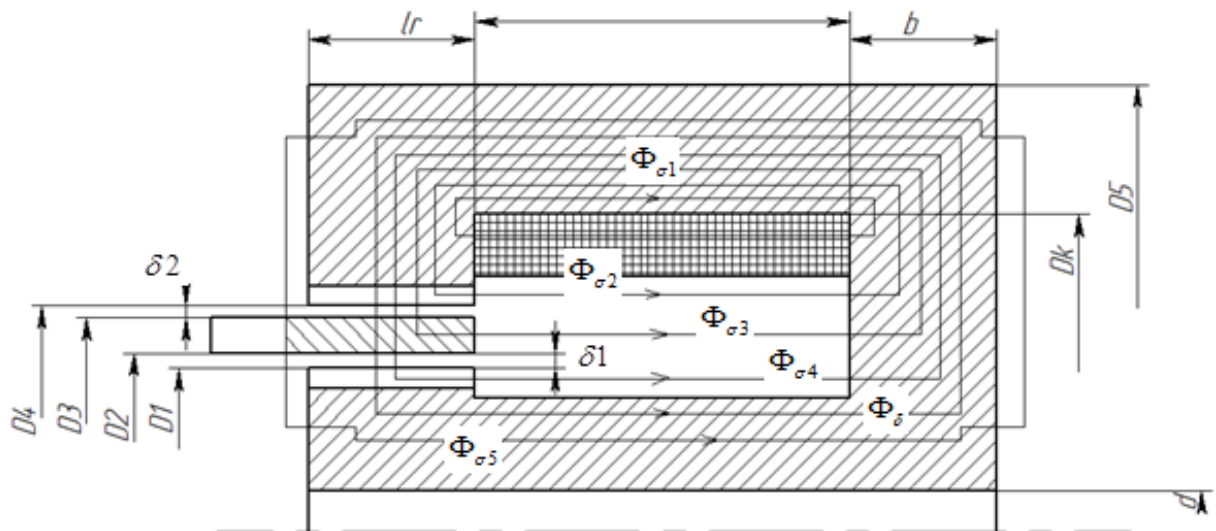


Рис. 2.7. Схема магнитной цепи и потоки рассеяния ЭМГМ с подвижной наружной обмоткой возбуждения



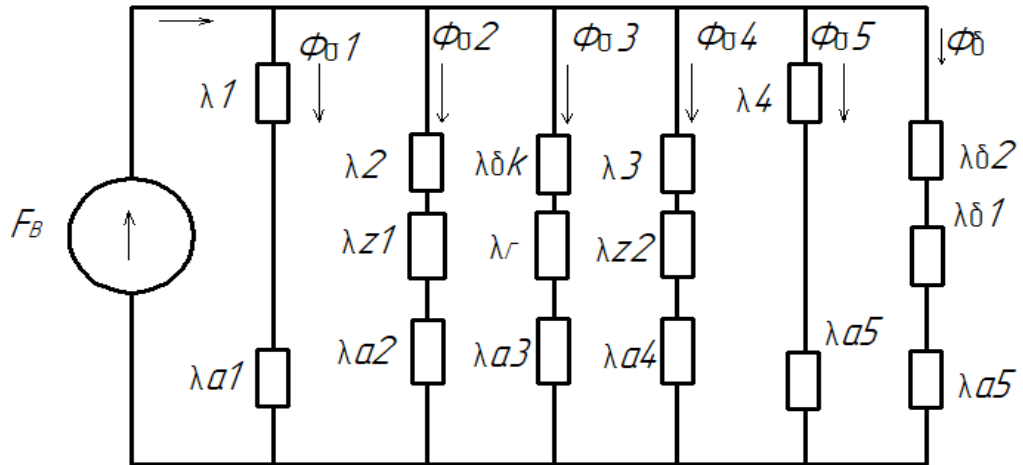


Рис. 2.8. Эквивалентная схема магнитной цепи ЭМГМ с подвижной наружной обмоткой возбуждения

✓ Магнитная проводимость между поверхностями неподвижного магнитопровода в зоне обмотки возбуждения:

$$\lambda_1 = \frac{D_M^2}{lk} \left[ 1 + \frac{D5}{D_M} - \left( \frac{D5}{D_M} \right)^2 \right] \cdot 10^{-6} \quad (2.25)$$

✓ Магнитная проводимость между вступающими частями зубцовых элементов внутренней полумуфты:

$$\lambda_2 = \frac{\pi \cdot \mu_0}{lk} [D1^2 - (D1 - 2hz)^2] \quad (2.26)$$

✓ Магнитная проводимость между вступающими частями зубцовых элементов наружной полумуфты:

$$\lambda_3 = \frac{\pi \cdot \mu_0}{lk} [(D4 + 2hz)^2 - D4^2] \quad (2.27)$$

✓ Магнитная проводимость пазового рассеяния зубцовых элементов наружной полумуфты:

$$\lambda_{z2} = 0.32 \cdot lr \cdot \mu_0 \cdot \ln \left( \frac{0.5\tau_2}{\delta_1} \right) \quad (2.28)$$

✓ Магнитная проводимость пазового рассеяния зубцовых элементов внутренней полумуфты:

$$\lambda_{z1} = 0.32 \cdot lr \cdot \mu_0 \cdot \ln \left( \frac{0.5\tau_1}{\delta_1} \right) \quad (2.29)$$

✓ Магнитная проводимость гистерезисного слоя при радиальном намагничивании:

$$\lambda_r = \frac{\mu_0 \cdot lr \cdot Drcp}{\Delta} \quad (2.30)$$

✓ Магнитная проводимость рассеяния между гистерезисным слоем и стальным участком наружной полумуфты:

$$\lambda_{\delta k} = \frac{\mu_0 \cdot \pi \cdot (D3^2 - D2^2)}{4\delta_k}, \quad (2.31)$$

где  $\delta k$  - зазор между гистерезисным слоем и стальным участком наружной муфты.

✓ Магнитная проводимость воздушного зазора между зубцами наружной полумуфты и гистерезисным слоем:

$$\lambda_{\delta 2} = \frac{\mu_0 \cdot \pi \cdot lr (D4 + hz) \cdot \psi_{c2}(\delta 1 / \tau)}{\tau 2} \quad (2.32)$$

✓ Магнитная проводимость воздушного зазора между зубцами внутренней полумуфты и гистерезисным слоем (рабочего зазора):

$$\lambda_{\delta 1} = \frac{\mu_0 \cdot \pi \cdot lr (D1 - hz) \cdot \psi_{c1}(\delta 1 / \tau)}{\tau 1}, \quad (2.33)$$

где  $\psi_{c1}(\delta / \tau)$  - удельная проводимость зубцовых элементов при согласованном положении зубца [38].

✓ Магнитная проводимость стали:

$$\lambda_{a1} = \frac{Ba \cdot Sa1}{Ha \cdot la1} \quad \lambda_{a2} = \frac{Ba \cdot Sa1}{Ha \cdot la2} \quad \lambda_{a3} = \frac{Ba \cdot Sa1}{Ha \cdot la3} \quad \lambda_{a4} = \frac{Ba \cdot Sa1}{Ha \cdot la4} \quad (2.34)$$

$$\lambda_{a5} = \frac{Ba \cdot Sa1}{Ha \cdot la} \quad (2.35)$$

$$la1 = 2lk + b + lr + 0.5(D6 + Dk - 2D4 - 2hz) \quad (2.36)$$

$$la2 = 2lk + b + lr + 0.5D6 + 0.5Dk - D4 + hz \quad (2.37)$$

$$la3 = 2lk + b + lr + 0.5(D6 + Dk - D3 - D2) \quad (2.38)$$

$$la4 = 2lk + b + lr + 0.5D6 + 0.5Dk - D1 + hz \quad (2.39)$$

$$Sa1 = \frac{\pi(D6^2 - Dk^2)}{4} \quad (2.40)$$

✓ Проводимость между торцовыми поверхностями:

$$\lambda_4 = (D_1 + 2\delta_1 + \Delta) \cdot \left( 10^{-6} + \mu_0 \ln \left( 3 + \frac{D_6 - D_4}{2\delta_1 + \Delta} \right) \right) \quad (2.41)$$

✓ Магнитные потоки рассеяния:

$$\Phi_{\sigma_1} = \Sigma F \cdot \left( \frac{1}{\lambda_{l1}} + \frac{1}{\lambda_{a1}} \right)^{-1} \quad (2.42)$$

$$\Phi_{\sigma_2} = \Sigma F \cdot \left( \frac{1}{\lambda_{z1}} + \frac{1}{\lambda_{a2}} + \frac{1}{\lambda_2} \right)^{-1} \quad (2.43)$$

$$\Phi_{\sigma_3} = \Sigma F \cdot \left( \frac{1}{\lambda_r} + \frac{1}{\lambda_{a3}} + \frac{1}{\lambda_{\delta k}} \right)^{-1} \quad (2.44)$$

$$\Phi_{\sigma_4} = \Sigma F \cdot \left( \frac{1}{\lambda_{z2}} + \frac{1}{\lambda_{a4}} + \frac{1}{\lambda_3} \right)^{-1} \quad (2.45)$$

$$\Phi_{\sigma_5} = \Sigma F \cdot \left( \frac{1}{\lambda_4} + \frac{1}{\lambda_{a5}} \right)^{-1} \quad (2.46)$$

✓ Магнитный поток воздушного зазора  $\Phi_\delta$ :

$$\Phi_\delta = \Sigma F \cdot \left( \frac{1}{\lambda_{\delta 1}} + \frac{1}{\lambda_{\delta 2}} + \frac{1}{\lambda_{a5}} \right)^{-1} \quad (2.47)$$

✓ Коэффициент рассеяния:

$$\sigma = \frac{\Phi_{\sigma_1} + \Phi_{\sigma_2} + \Phi_{\sigma_3} + \Phi_{\sigma_4} + \Phi_{\sigma_5} + \Phi_\delta}{\Phi_\delta} \quad (2.48)$$

### 2.2.3. Расчет ЭМГМ с неподвижной наружной обмоткой возбуждения

На рис. 2.9 представлена схема магнитной цепи ЭМГМ с внешней подвижной обмотки возбуждения. Эквивалентная схема замещения магнитной цепи показана на рис. 2.10.

✓ Магнитная проводимость между поверхностями неподвижного магнитопровода в зоне обмотки возбуждения:

$$\lambda_1 = \frac{D_M^2}{lk} \left[ 1 + \frac{D_M - 2hk}{D_M} - \left( \frac{D_M - 2hk}{D_M} \right)^2 \right] \cdot 10^{-6} \quad (2.49)$$

✓ Магнитная проводимость между вступающими частями зубцовых элементов внутренней полумуфты:

$$\lambda_2 = \frac{\pi \cdot \mu_0}{lk} \left[ D_1^2 - (D_1 - 2hz)^2 \right] \quad (2.50)$$

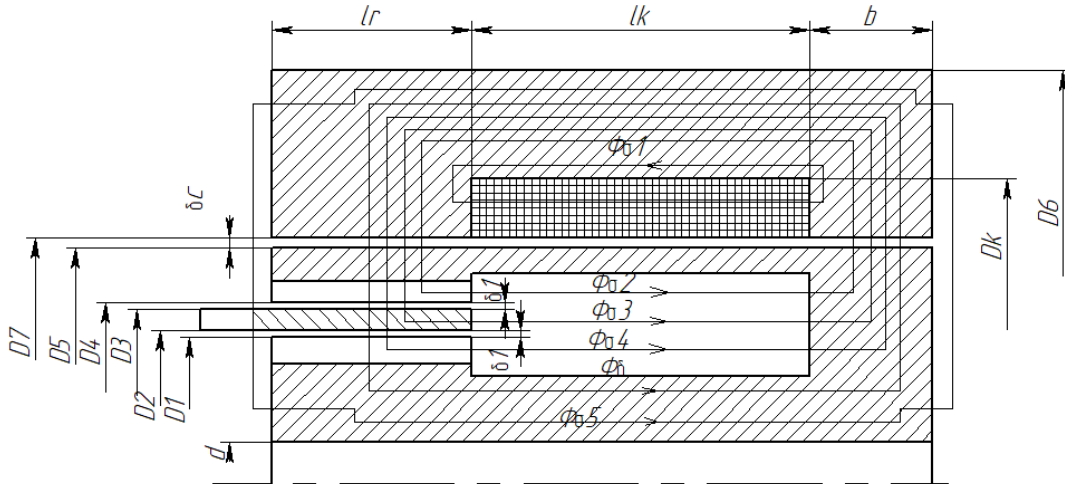


Рис. 2.9. Схема магнитной цепи и потоки рассеяния ЭМГМ с неподвижной наружной обмоткой возбуждения.

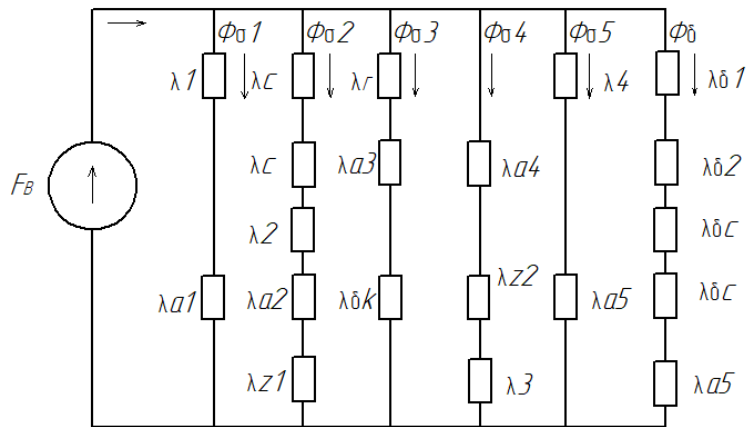


Рис. 2.10. Эквивалентная схема магнитной цепи ЭМГМ с неподвижной наружной обмоткой возбуждения.

✓ Магнитная проводимость между вступающими частями зубцовых элементов наружной полумуфты:

$$\lambda_3 = \frac{\pi \cdot \mu_0}{lk} [(D_4 + 2hz)^2 - D_4^2] \quad (2.51)$$

✓ Магнитная проводимость пазового рассеяния зубцовых элементов внутренней полумуфты:

$$\lambda_{z1} = 0.32 \cdot lr \cdot \mu_0 \cdot \ln \left( \frac{0.5\tau_1}{\delta_1} \right) \quad (2.52)$$

✓ Магнитная проводимость пазового рассеяния зубцовых элементов наружной полумуфты:

$$\lambda_{z2} = 0.32 \cdot lr \cdot \mu_0 \cdot \ln\left(\frac{0.5\tau_2}{\delta_1}\right) \quad (2.53)$$

✓ Магнитная проводимость гистерезисного слоя при радиальном намагничивании:

$$\lambda_r = \frac{\mu_0 \cdot lr \cdot D_{rcp}}{\Delta} \quad (2.54)$$

✓ Магнитная проводимость между поверхностями неподвижного магнитопровода и внутренней полумуфты в конструктивном зазоре:

$$\lambda_c = \frac{8 \cdot 10^{-6} \cdot lr}{\ln\left(1 + \frac{2\delta_1}{D_5 + 2\delta_1}\right)} \quad (2.55)$$

✓ Магнитная проводимость рассеяния между гистерезисным слоем и стальным участком наружной полумуфты:

$$\lambda_{\delta k} = \frac{\mu_0 \cdot \pi \cdot (D_3^2 - D_2^2)}{4\delta_k} \quad (2.56)$$

✓ Магнитная проводимость воздушного зазора между зубцами наружной полумуфты и гистерезисным слоем:

$$\lambda_{\delta 2} = \frac{\mu_0 \cdot \pi \cdot lr \cdot (D_4 + h_z) \cdot \psi_{c2}(\delta / \tau)}{\tau_2} \quad (2.57)$$

✓ Магнитная проводимость воздушного зазора между зубцами внутренней полумуфты и гистерезисным слоем (рабочего зазора):

$$\lambda_{\delta 1} = \frac{\mu_0 \cdot \pi \cdot lr \cdot (D_1 - h_z) \cdot \psi_{c1}(\delta / \tau)}{\tau_1} \quad (2.58)$$

✓ Магнитная проводимость стали:

$$\lambda_{a1} = \frac{Ba \cdot Sa1}{Ha \cdot la1} \quad \lambda_{a2} = \frac{Ba \cdot Sa1}{Ha \cdot la2} \quad \lambda_{a3} = \frac{Ba \cdot Sa1}{Ha \cdot la3} \quad \lambda_{a4} = \frac{Ba \cdot Sa1}{Ha \cdot la4} \quad (2.59)$$

$$\lambda_{a5} = \frac{Ba \cdot Sa1}{Ha \cdot la} \quad (2.60)$$

$$la1 = 2lk + b + lr + 0.5D_6 + 0.5D_k - D_5 \quad (2.61)$$

$$la2 = 2lk + lr + b + 0.5D_6 + 0.5D_k - D_4 - h_z \quad (2.62)$$

$$la3 = 2lk + lr + b + 0.5(D_6 + D_k - D_3 - D_2) \quad (2.63)$$

$$la4 = 2lk + lr + b + 0.5D_6 + 0.5D_k - D_1 + h_z \quad (2.64)$$

$$S_{a1} = \frac{\pi(D6^2 - Dk^2)}{4} \quad (2.65)$$

- ✓ Проводимость между торцовыми поверхностями:

$$\lambda_4 = (D1 + 2\delta1 + \Delta) \cdot \left( 10^{-6} + \mu_0 \ln \left( 3 + \frac{D6 - D4}{2\delta1 + \Delta} \right) \right) \quad (2.66)$$

- ✓ Магнитные потоки рассеяния:

$$\Phi_{\sigma1} = \Sigma F \cdot \left( \frac{1}{\lambda1} + \frac{1}{\lambda a1} \right)^{-1} \quad (2.67)$$

$$\Phi_{\sigma2} = \Sigma F \cdot \left( \frac{1}{\lambda c} + \frac{1}{\lambda c} + \frac{1}{\lambda z1} + \frac{1}{\lambda a2} + \frac{1}{\lambda 2} \right)^{-1} \quad (2.68)$$

$$\Phi_{\sigma3} = \Sigma F \cdot \left( \frac{1}{\lambda r} + \frac{1}{\lambda \delta k} + \frac{1}{\lambda a3} \right)^{-1} \quad (2.69)$$

$$\Phi_{\sigma4} = \Sigma F \cdot \left( \frac{1}{\lambda z2} + \frac{1}{\lambda a4} + \frac{1}{\lambda 3} \right)^{-1} \quad (2.70)$$

$$\Phi_{\sigma5} = \Sigma F \cdot \left( \frac{1}{\lambda a5} + \frac{1}{\lambda 4} \right)^{-1} \quad (2.71)$$

- ✓ Магнитный поток воздушного зазора  $\Phi_\delta$ :

$$\Phi_\delta = \Sigma F \cdot \left( \frac{1}{\lambda_{\delta1}} + \frac{1}{\lambda_{\delta2}} + \frac{1}{\lambda a5} + \frac{1}{\lambda c} + \frac{1}{\lambda c} \right)^{-1} \quad (2.72)$$

- ✓ Коэффициент рассеяния:

$$\sigma = \frac{\Phi_{\sigma1} + \Phi_{\sigma2} + \Phi_{\sigma3} + \Phi_{\sigma4} + \Phi_{\sigma5} + \Phi_\delta}{\Phi_\delta} \quad (2.73)$$

#### 2.2.4. Расчет ЭМГМ с неподвижной внутренней обмоткой возбуждения

На рис. 2.11 представлена схема магнитной цепи ЭМГМ с внешней подвижной обмотки возбуждения. Эквивалентная схема замещения магнитной цепи показана на рис. 2.12.

- ✓ Магнитная проводимость между поверхностями неподвижного магнитопровода в зоне обмотки возбуждения:

$$\lambda1 = \frac{\pi \cdot \mu_0}{4lk} (D5^2 - Dk^2) \quad (2.74)$$

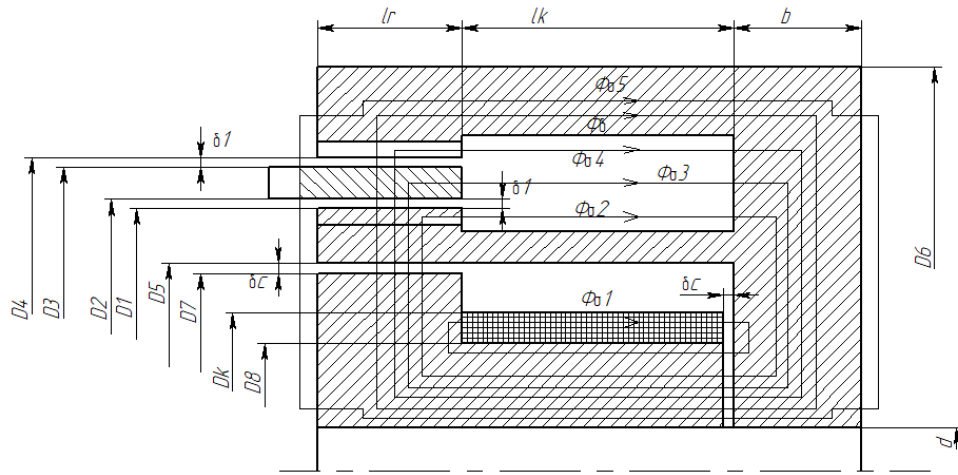


Рис. 2.11. Схема магнитной цепи и потоки рассеяния ЭМГМ с неподвижной внутренней обмоткой возбуждения.

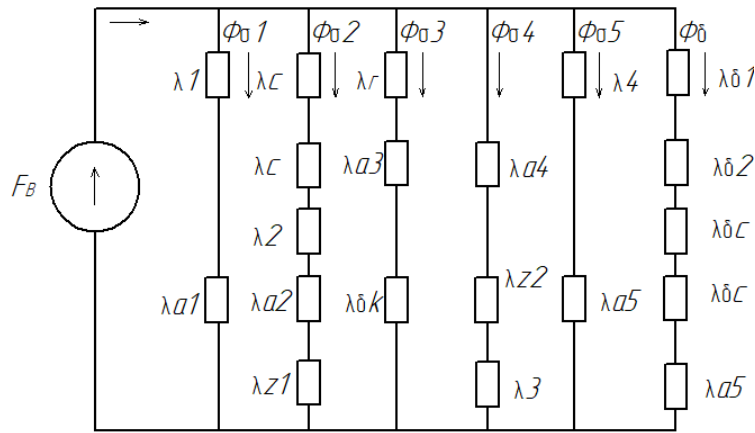


Рис. 2.12. Эквивалентная схема магнитной цепи ЭМГМ с неподвижной внутренней обмоткой возбуждения.

✓ Магнитная проводимость между вступающими частями зубцовых элементов внутренней полумуфты:

$$\lambda_2 = \frac{\pi \cdot \mu_0}{lk} [D1^2 - (D1 - 2hz)^2] \quad (2.75)$$

✓ Магнитная проводимость между вступающими частями зубцовых элементов наружной полумуфты:

$$\lambda_3 = \frac{\pi \cdot \mu_0}{lk} [(D4 + 2hz)^2 - D4^2] \quad (2.76)$$

✓ Магнитная проводимость пазового рассеяния зубцовых элементов внутренней полумуфты:

$$\lambda_{z1} = 0.32 \cdot lr \cdot \mu_0 \cdot \ln \left( \frac{0.5\tau_1}{\delta_1} \right) \quad (2.77)$$

✓ Магнитная проводимость пазового рассеяния зубцовых элементов наружной полумуфты:

$$\lambda_{z2} = 0.32 \cdot lr \cdot \mu_0 \cdot \ln\left(\frac{0.5\tau_2}{\delta_1}\right) \quad (2.78)$$

✓ Магнитная проводимость гистерезисного слоя при радиальном намагничивании:

$$\lambda_r = \frac{\mu_0 \cdot lr \cdot Drcp}{\Delta} \quad (2.79)$$

✓ Магнитная проводимость между поверхностями неподвижного магнитопровода и внутренней полумуфты в конструктивном зазоре:

$$\lambda_c = \frac{8 \cdot 10^{-6} \cdot lr}{\ln\left(1 + \frac{2\delta_1}{D5 + 2\delta_1}\right)} \quad (2.80)$$

✓ Магнитная проводимость рассеяния между гистерезисным слоем и стальным участком наружной полумуфты:

$$\lambda_{\delta k} = \frac{\mu_0 \cdot \pi \cdot (D3^2 - D2^2)}{4\delta_k} \quad (2.81)$$

✓ Магнитная проводимость воздушного зазора между зубцами наружной полумуфты и гистерезисным слоем:

$$\lambda_{\delta_2} = \frac{\mu_0 \cdot \pi \cdot lr \cdot (D4 + hz) \cdot \psi_{c2}(\delta / \tau)}{\tau_2} \quad (2.82)$$

✓ Магнитная проводимость воздушного зазора между зубцами внутренней полумуфты и гистерезисным слоем (рабочего зазора):

$$\lambda_{\delta_1} = \frac{\mu_0 \cdot \pi \cdot lr \cdot (D1 - hz) \cdot \psi_{c1}(\delta / \tau)}{\tau_1} \quad (2.83)$$

✓ Магнитная проводимость стали:

$$\lambda_{a1} = \frac{Ba \cdot Sa1}{Ha \cdot la1} \quad \lambda_{a2} = \frac{Ba \cdot Sa1}{Ha \cdot la2} \quad \lambda_{a3} = \frac{Ba \cdot Sa1}{Ha \cdot la3} \quad \lambda_{a4} = \frac{Ba \cdot Sa1}{Ha \cdot la4} \quad (2.84)$$

$$\lambda_{a5} = \frac{Ba \cdot Sa1}{Ha \cdot la} \quad (2.85)$$

$$la1 = 2lk + b + lr + 0.5(D7 + D8 - 2d) \quad (2.86)$$

$$la2 = 2lk + b + lr + D1 - hz - 0.5D8 - 0.5d \quad (2.87)$$



$$la3 = 2lk + b + lr + 0.5D3 + 0.5D2 - 0.5D8 - 0.5d \quad (2.88)$$

$$la4 = 2lk + b + lr + D4 + hz - 0.5D8 - 0.5d \quad (2.89)$$

- ✓ Проводимость между торцовыми поверхностями:

$$\lambda4 = (D1 + 2\delta1 + \Delta) \cdot \left( 10^{-6} + \mu_0 \ln \left( 3 + \frac{D6 - D4}{2\delta1 + \Delta} \right) \right) \quad (2.90)$$

- ✓ Магнитные потоки рассеяния:

$$\Phi_{\sigma1} = \Sigma F \cdot \left( \frac{1}{\lambda1} + \frac{1}{\lambda a1} \right)^{-1} \quad (2.91)$$

$$\Phi_{\sigma2} = \Sigma F \cdot \left( \frac{1}{\lambda2} + \frac{1}{\lambda z1} + \frac{1}{\lambda c} + \frac{1}{\lambda c} + \frac{1}{\lambda a2} \right)^{-1} \quad (2.92)$$

$$\Phi_{\sigma3} = \Sigma F \cdot \left( \frac{1}{\lambda r} + \frac{1}{\lambda_{\delta k}} + \frac{1}{\lambda a3} \right)^{-1} \quad (2.93)$$

$$\Phi_{\sigma4} = \Sigma F \cdot \left( \frac{1}{\lambda3} + \frac{1}{\lambda z2} + \frac{1}{\lambda a4} \right)^{-1} \quad (2.94)$$

$$\Phi_{\sigma5} = \Sigma F \cdot \left( \frac{1}{\lambda4} + \frac{1}{\lambda a5} \right)^{-1} \quad (2.95)$$

- ✓ Магнитный поток воздушного зазора  $\Phi_{\delta}$ :

$$\Phi_{\delta} = \Sigma F \cdot \left( \frac{1}{\lambda_{\delta1}} + \frac{1}{\lambda_{\delta2}} + \frac{1}{\lambda a5} + \frac{1}{\lambda c} + \frac{1}{\lambda c} \right)^{-1} \quad (2.96)$$

- ✓ Коэффициент рассеяния:

$$\sigma = \frac{\Phi_{\sigma1} + \Phi_{\sigma2} + \Phi_{\sigma3} + \Phi_{\sigma4} + \Phi_{\sigma5} + \Phi_{\delta}}{\Phi_{\delta}} \quad (2.97)$$

### 2.3. Разработка имитационной модели ЭМГМ

Применение аналитических методов расчета магнитного поля ЭМГМ с помощью схем замещения предполагает ряд допущений, что хотя и упрощает расчет магнитного поля, но снижает его точность. В настоящее время применяются современные методы математического моделирования, основанные на решении уравнений электромагнитного поля электрической машины, которые дают большую точность расчетов.

Численные методы расчета магнитных полей, получившие в последние годы широкое распространение, в значительной мере обязаны прогрессу вычислительных машин, которые позволили исследователям решать с высокой степенью точности задачи по определению различных физических полей. К численным методам относят метод конечных разностей (метод сеток), метод интегральных уравнений и метод конечных элементов.

Среди численных методов расчета наибольшее распространение получил метод конечных элементов (МКЭ), Данный метод реализован во многих программных пакетах, таких как Solid Works, ELCUT, COMSOL Multiphysics и в рассматриваемом в данной работе программном комплексе ANSYS [56].

Задача имитационного исследования состояла в поиске закономерностей изменения момента муфт на основе материала Fe-Cr-Co в зависимости от их конструктивных особенностей: типа, воздушного зазора и геометрии зубцовой зоны с целью выбора оптимального решения.

Для осуществления представленной задачи выбран автором пакет ANSYS MAXWELL. При моделировании ЭМГМ в ANSYS MAXWELL были приняты следующие допущения:

- 1) в «магнитомягких» частях ЭМГМ отсутствуют потери на вихревые токи и гистерезис;
- 2) частота вращения ведущего вала приводного электродвигателя постоянна;
- 3) обмотка с током в модели заменяется элементом с равномерно распределенной плотностью тока.

ЭМГМ не являются стандартными элементами ANSYS MAXWELL, поэтому их импорт через библиотеку программы невозможен. 3D-модель ЭМГМ создается двумя способами: использованием простых инструментов для чертёжа в программе ANSYS MAXWELL/Transient или импортом 3D-модели, созданной в программе SOLIDWORKS. По сравнению с первым методом, второй метод более простой, точный и эффективный. На рис. 2.13 представлен пример создания чертёжа внутреннего индуктора ЭМГМ.

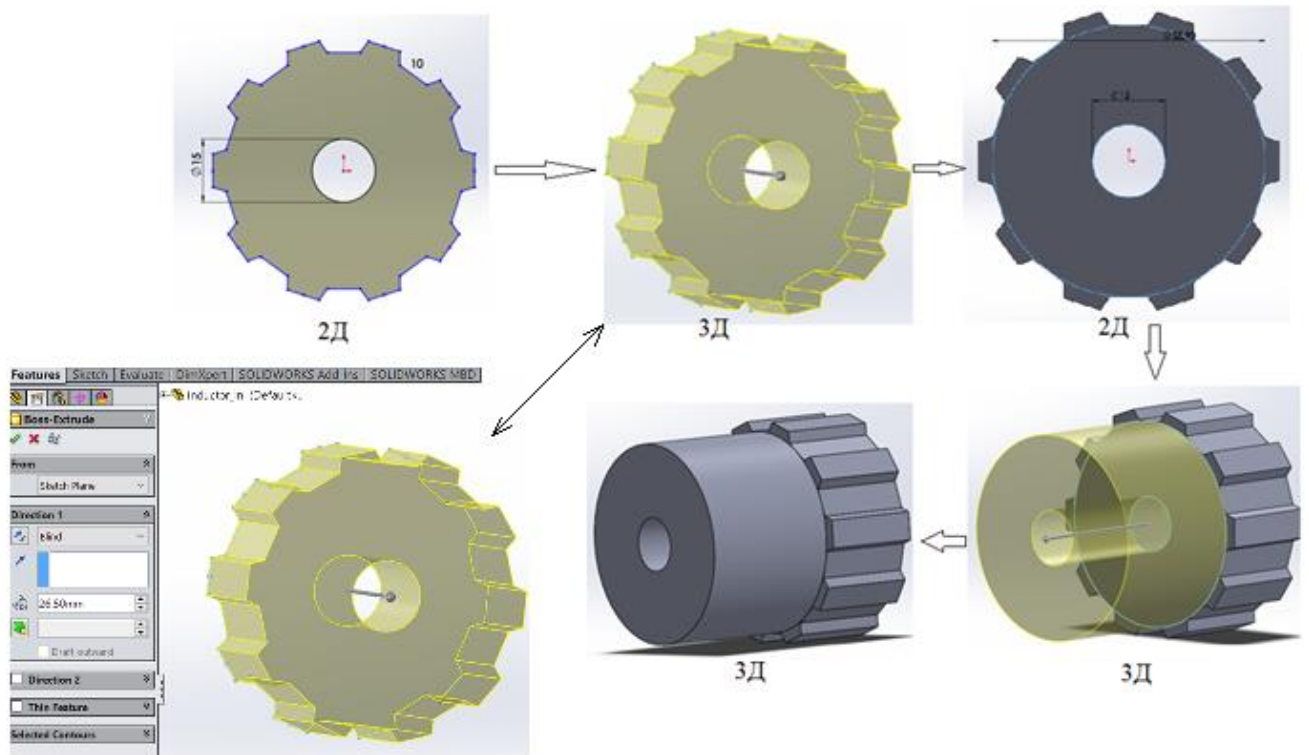


Рис. 2.13. Процесс создания чертежа внутреннего индуктора ЭМГМ в программе SOLIDWORKS

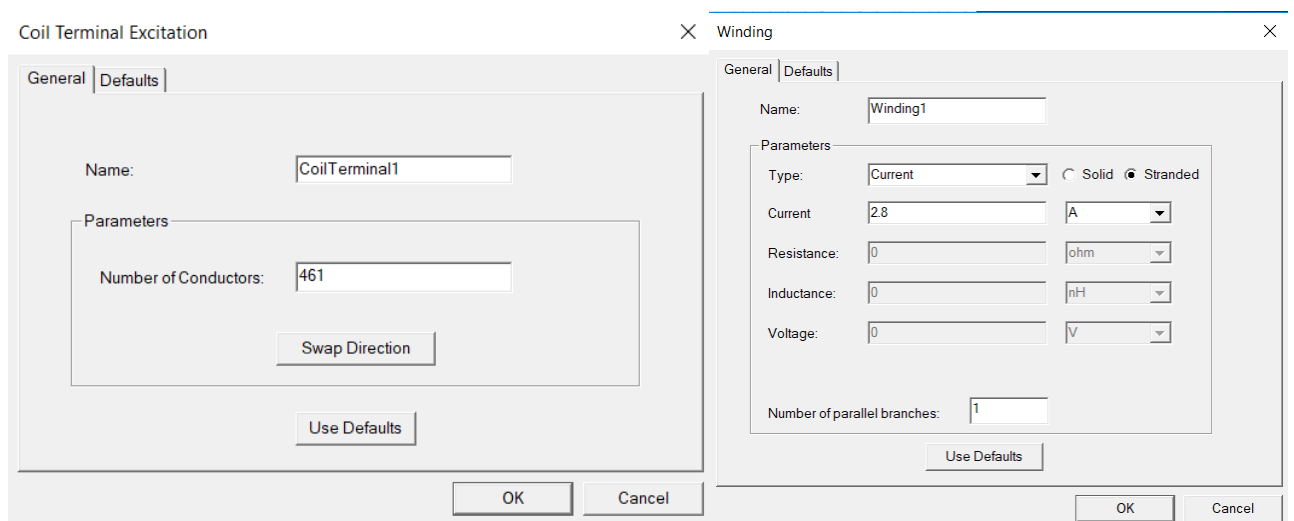


Рис. 2.14. Окна задания свойств обмотки возбуждения

После импорта 3D-модели ЭМГМ, необходимо задать свойства материалов для всех деталей муфты, создать граничные условия, задать ток и число витков обмотки возбуждения (управления) (рис. 2.14), а также параметры движение (рис. 2.15). В асинхронном режиме ЭМГМ вращается только ведущая часть. В синхронном режиме кроме ведущей части вращаются гистерезисный слой и ведомый вал.

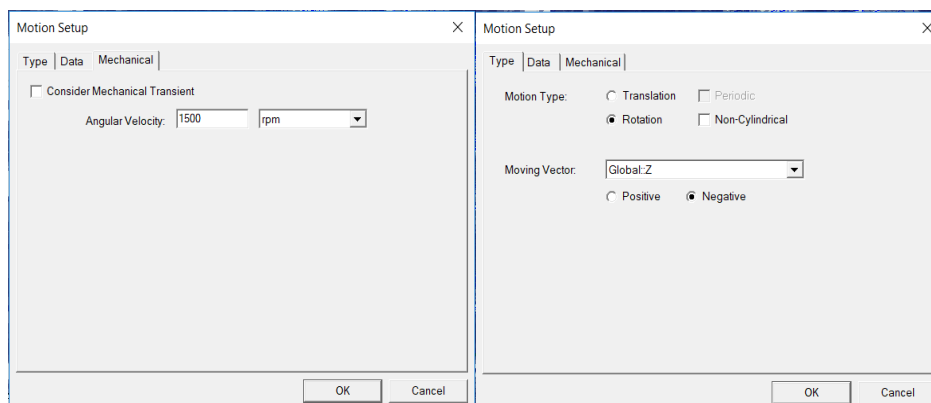


Рис. 2.15. Окна установки параметров движения

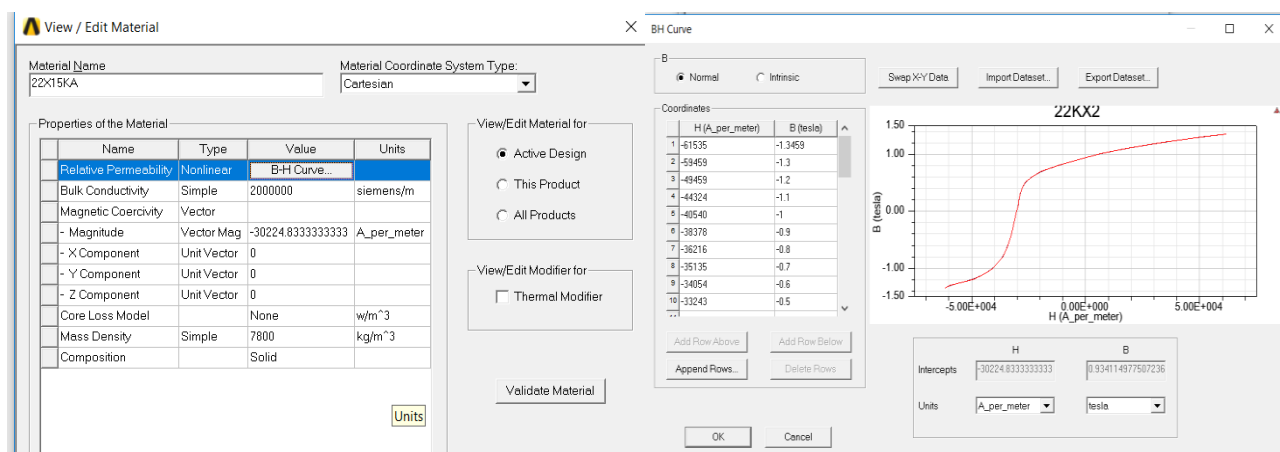


Рис. 2.16. Окна задания свойств материала Fe-Cr-Co 22X15KA и его петли гистерезиса

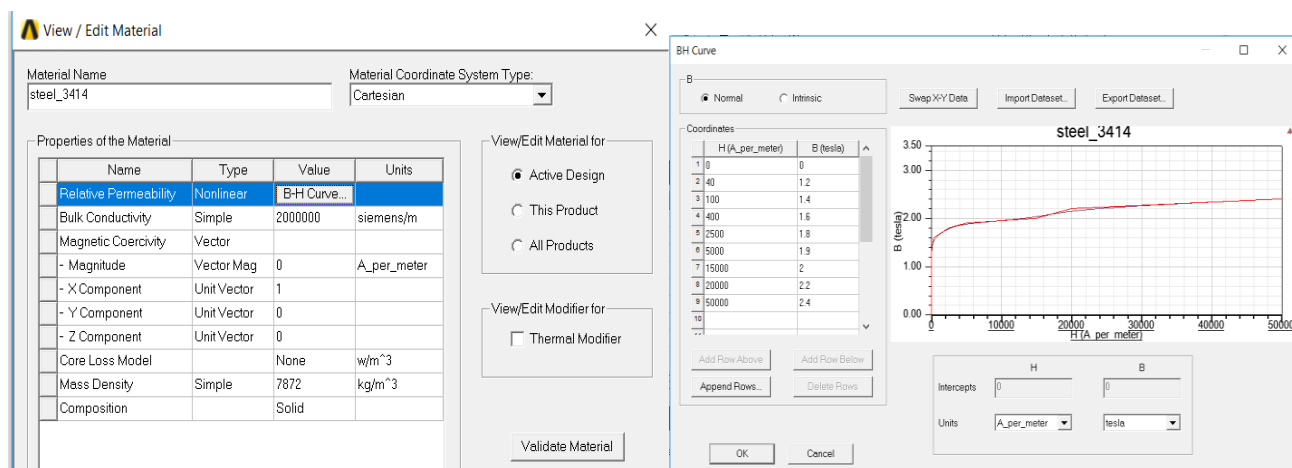


Рис. 2.17. Окна задания свойств материала индукторов – электротехническая сталь типа 3414

На рис. 2.16, 2.17 представлены окна задания магнитных материалов индуктора и гистерезисного слоя. Вид и параметры петли гистерезиса для материала Fe-Cr-Co 22X15KA получены экспериментальным путем на установке контроля магнитных параметров УКМП-0,05-100, интерфейс которой представлен на рис. 2.18 [37].

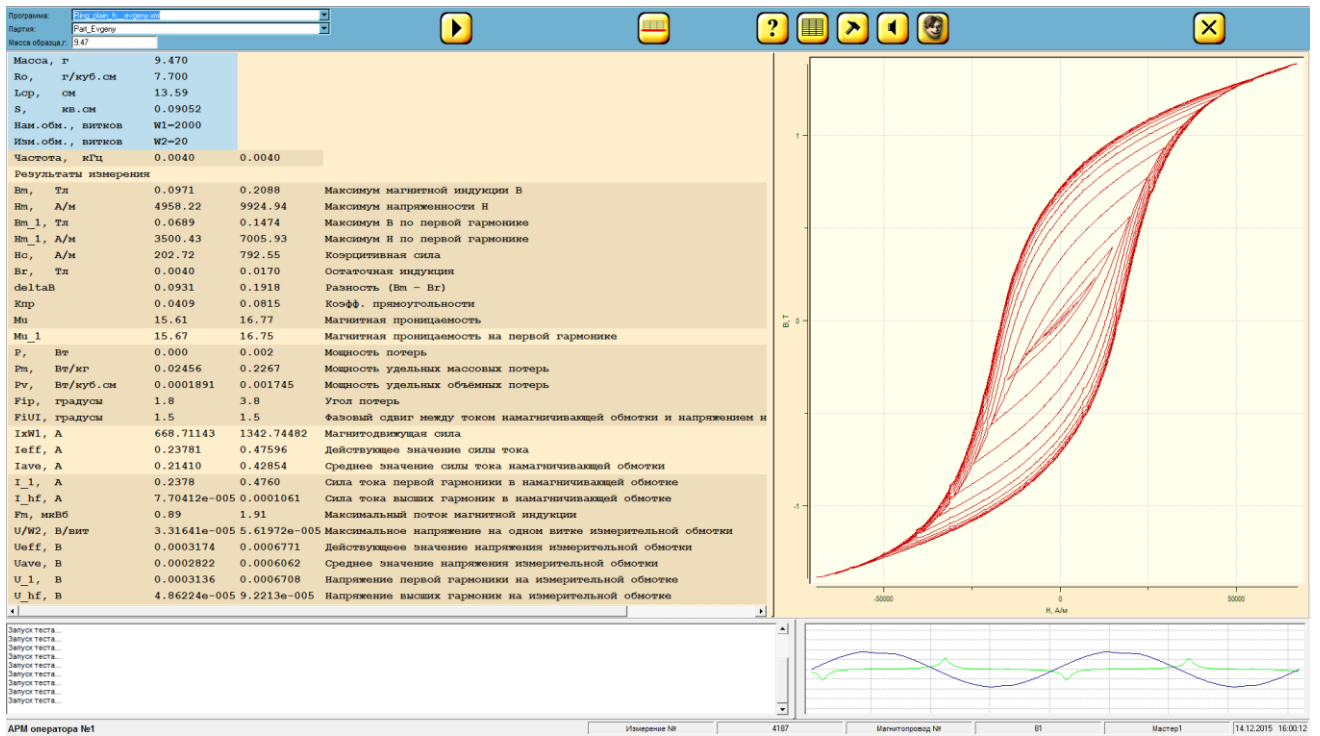


Рис. 2.18. Интерфейс установки контроля магнитных параметров УКМП-0,05-100

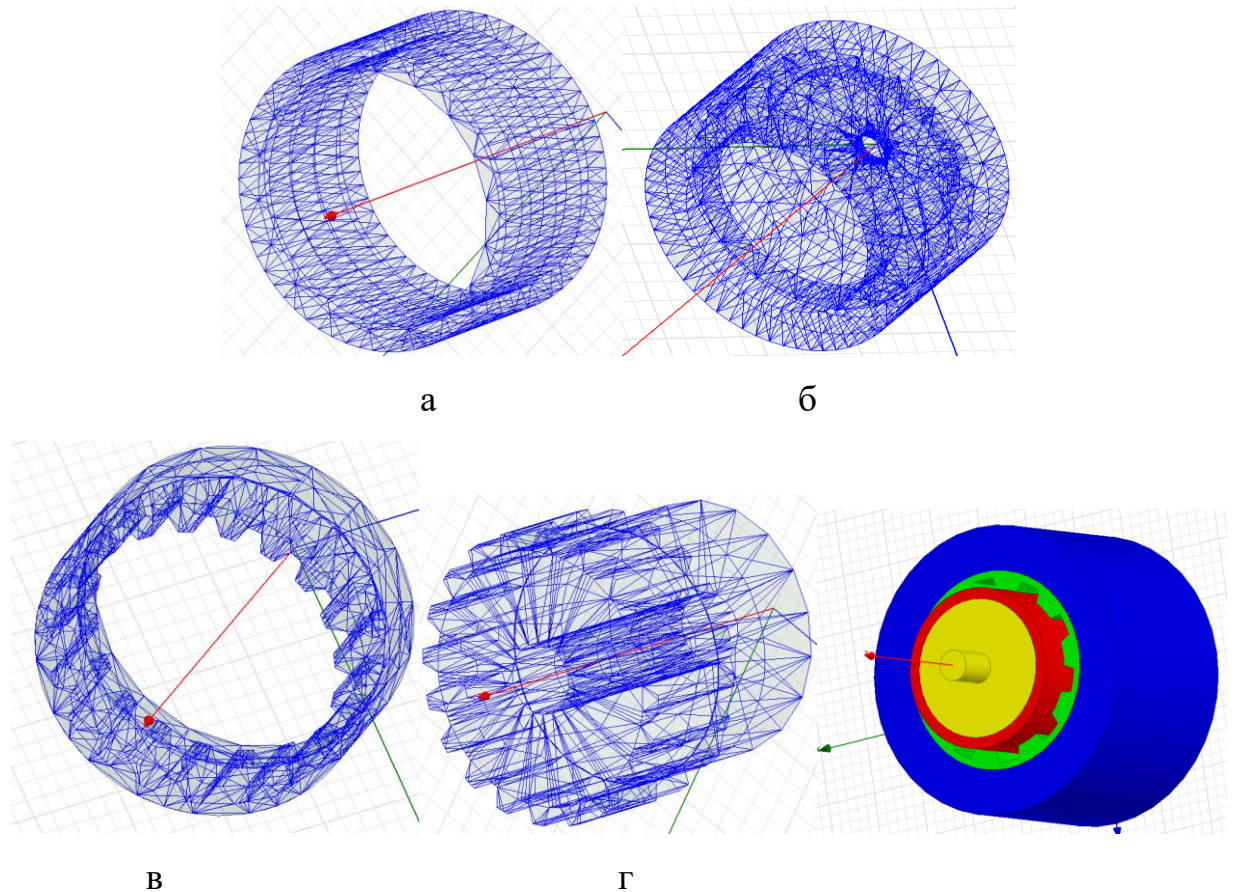


Рис. 2.19. Сетки основных деталей ЭМГМ: а- гистерезисного слоя; б – неподвижный индуктор; в – наружный индуктор; г – внутренний индуктор; 3D-модель ЭМГМ в ANSYS MAXWELL

Создание сеток осуществляется автоматически с заданием максимальных количеств или размеров сеток. Чем больше количество и меньше размеры сеток, тем более точный расчет магнитных полей ЭМГМ. Однако при этом время расчета увеличивается, и требуются больше объем оперативной памяти компьютера. Большое количество сеток было создано в зубцах и негабаритных частях (рис. 2.19). В результате задания геометрических размеров и параметров были сформированы геометрическая 3-D-модель ЭМГМ с внешней неподвижной управляющей обмоткой (см. рис. 2.19) и соответствующие ей электромагнитные 3-D-модели с возможностью получения сечений в 2-D-версиях (рис. 2.20, 2.21).

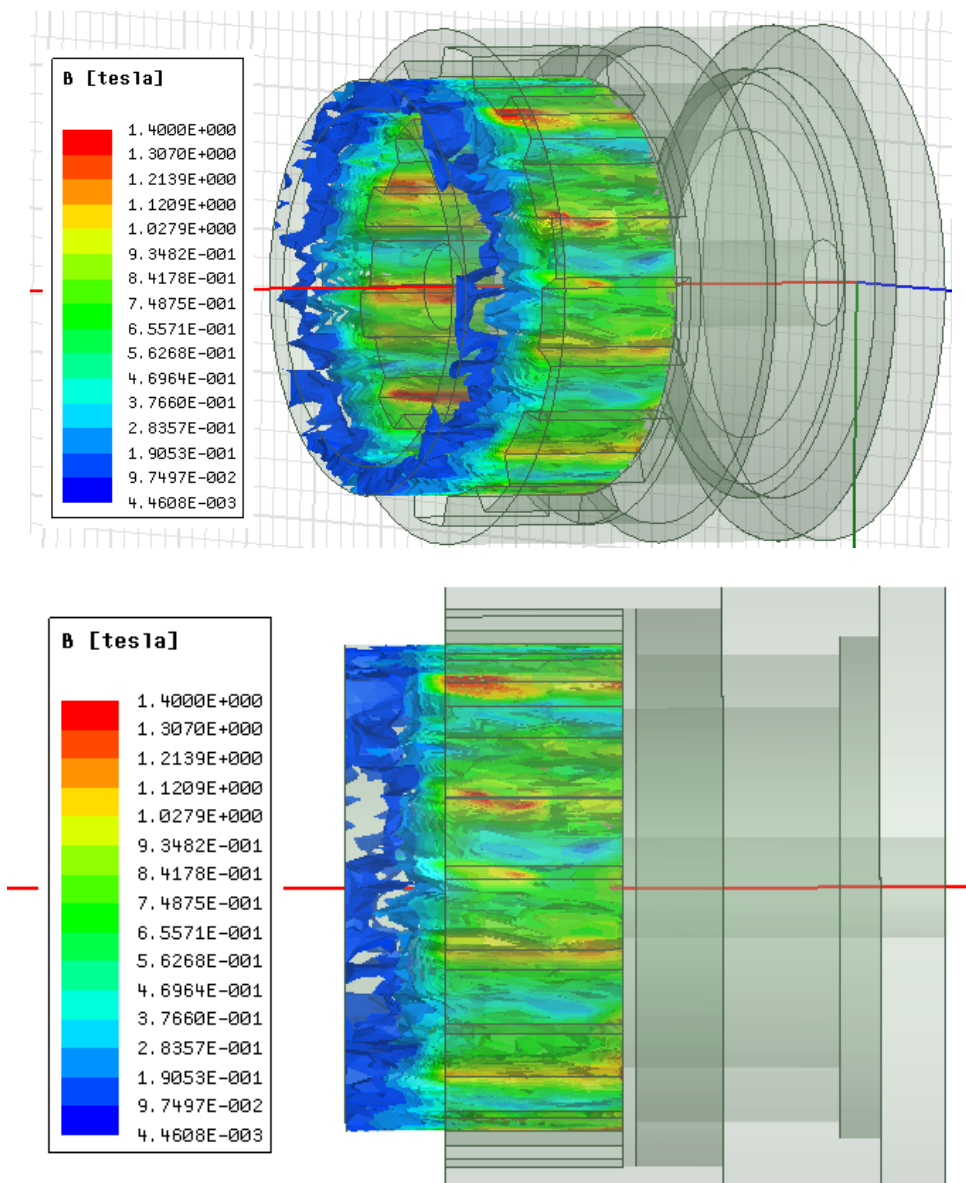


Рис. 2.20. Картина распределения индукции в гистерезисном слое ЭМГМ



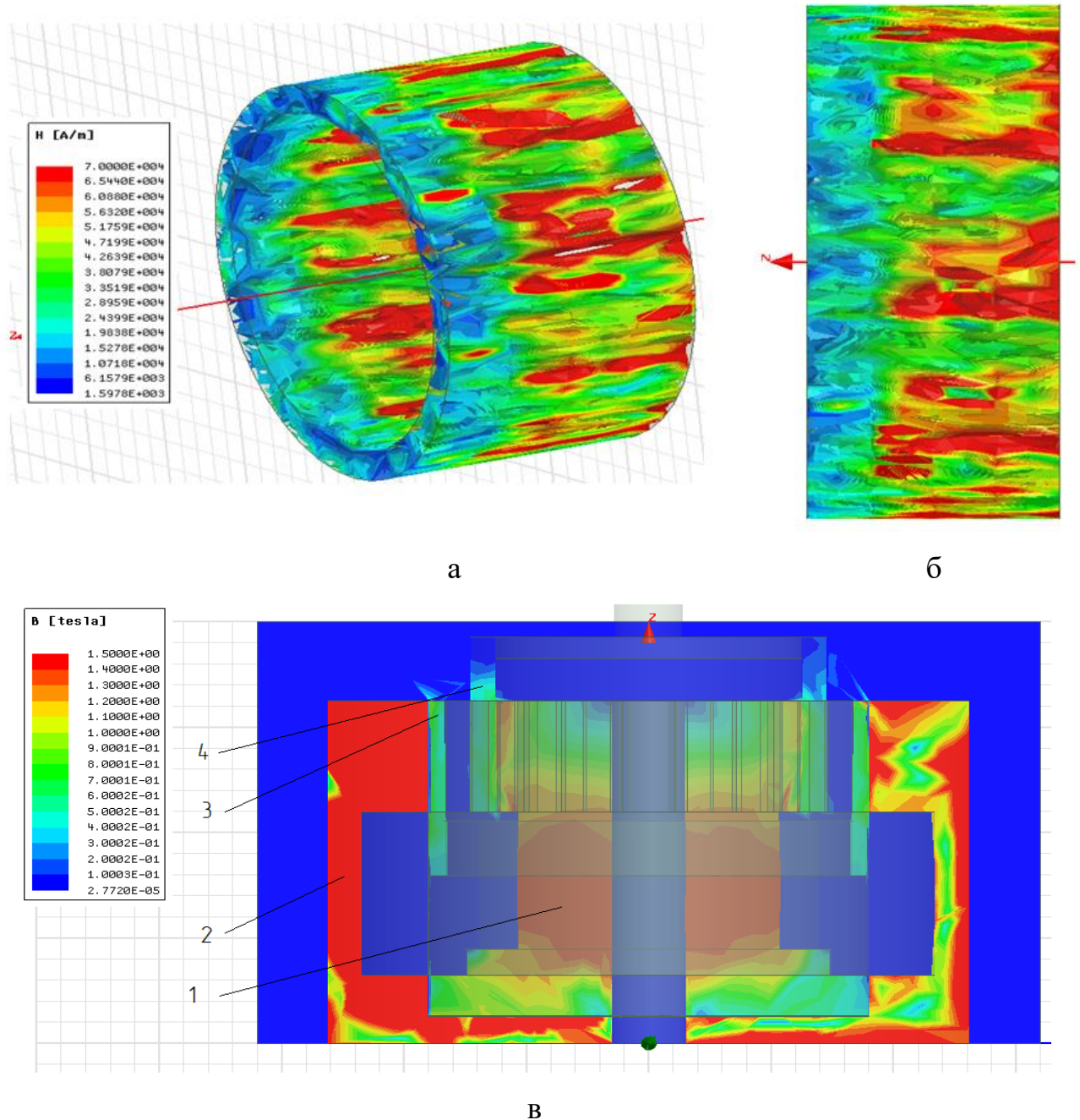


Рис. 2.21. Картина распределения напряженности магнитного поля в гистерезисном слое ЭМГМ (а- 3D, б-2D) и общая 2D-картина распределения индукции в конструкции муфты (в): 1- внутренний индуктор; 2-неподвижный индуктор; 3- наружный индуктор; 4-гистерезисный слой

На основе разработанной модели были получены картины распределения полей (рис. 2.22) и вращающий момент (рис. 2.23) в асинхронном и синхронном режимах работы ЭМГМ.

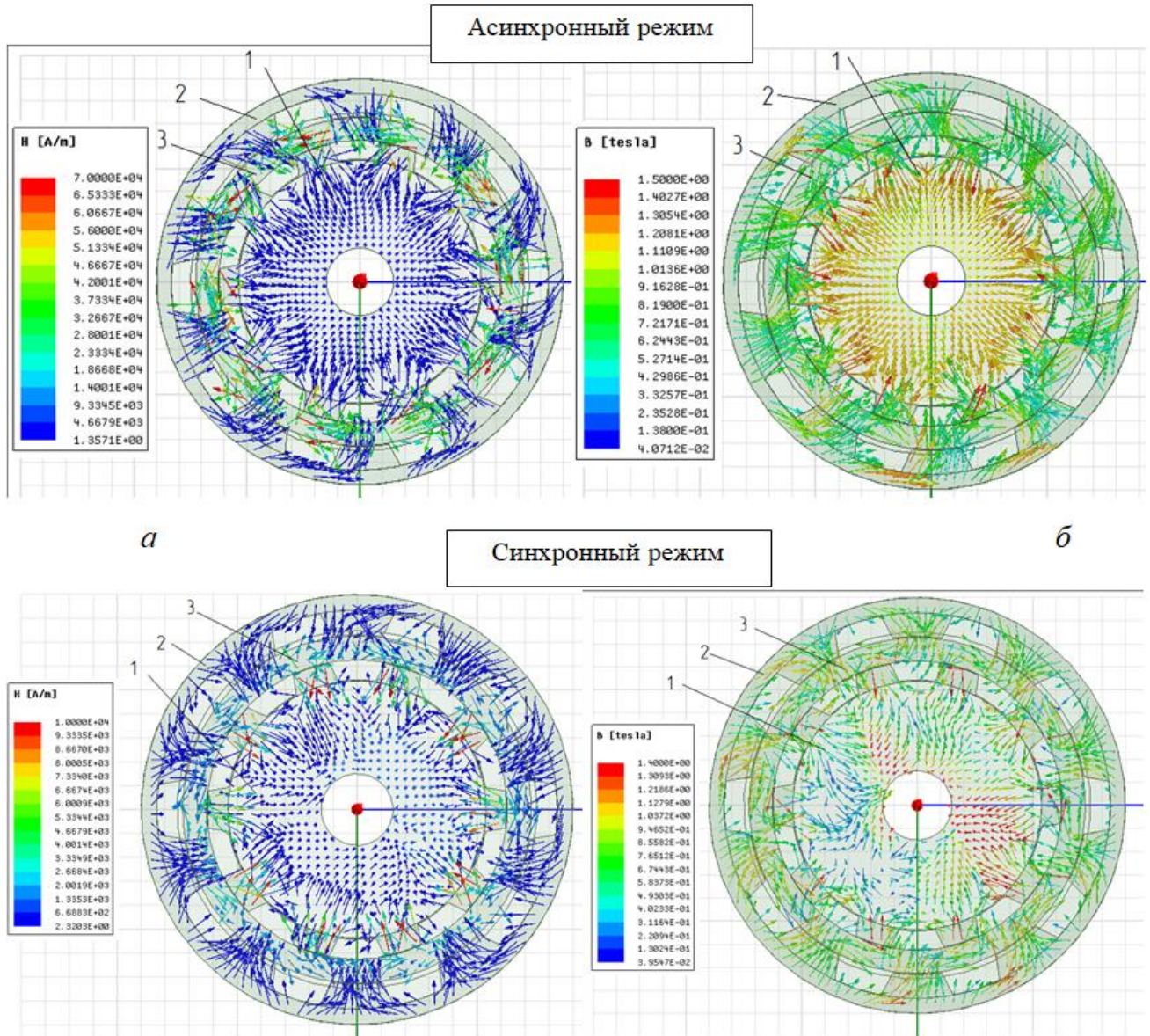
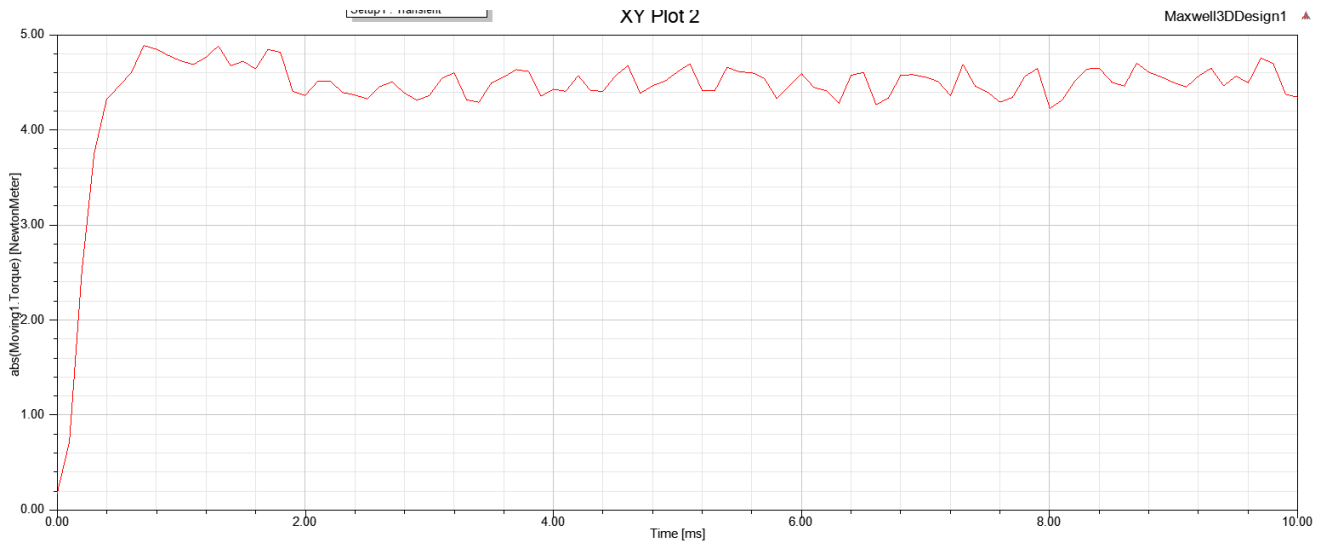
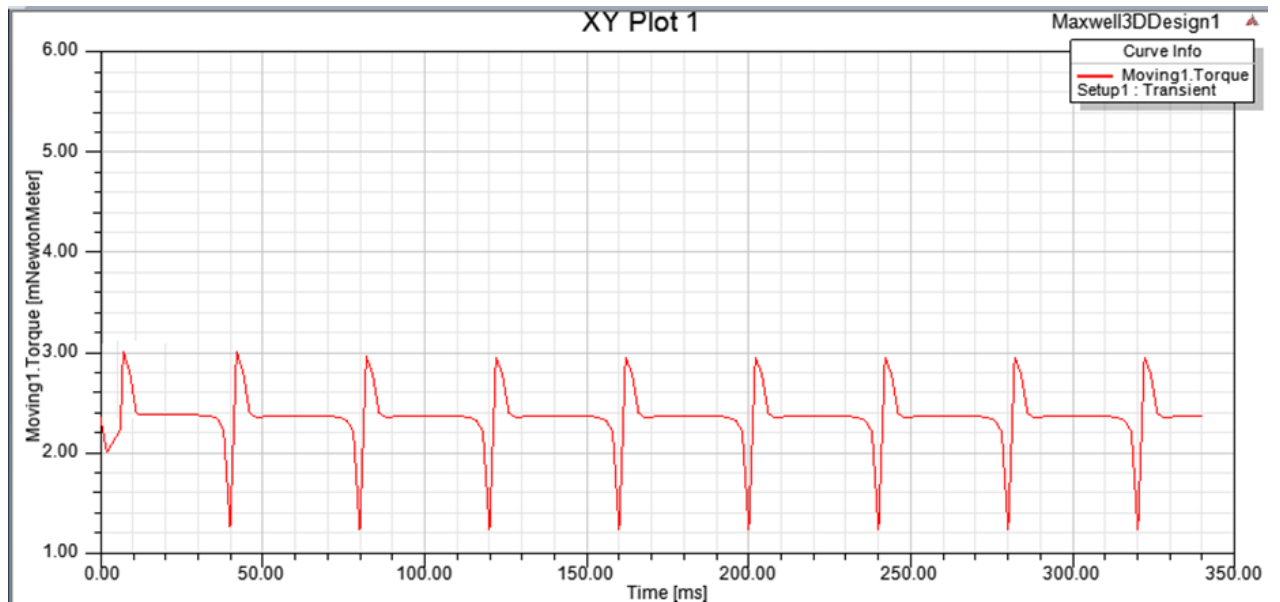


Рис. 2.22. Вектор напряженности (а) и индукции (б) магнитного поля ЭМГМ в различных режимах работы: 1 – внутренний индуктор; 2 – наружный индуктор; 3 – гистерезисный слой





a



б

Рис. 2. 23. Вращающий момент ЭМГМ в асинхронном (а) и синхронном (б) режиме

## 2.4. Выводы по главе 2

Для ЭМГМ:

- с подвижной внутренней обмоткой;
- с подвижной наружной обмоткой
- с неподвижной внутренней обмоткой;
- с неподвижной наружной обмоткой:

1) предложены методика и алгоритм расчета их геометрических размеров;

- 2) составлены схемы магнитной цепи, на основе чего проведен расчет магнитных проводимостей, потоков рассеяния и основных магнитных потоков;
- 3) расчеты согласно представленной методике реализованы с помощью инженерного математического программного обеспечения в пакете *Mathcad 14*;
- 4) в программе ANSYS MAXWELL разработаны 3-D-модели конструктивных элементов ЭМГМ, а также ЭМГМ в целом;
- 5) на основе разработанной имитационной модели получены статические и анимационные картины распределения полей в асинхронном и синхронном режимах работы ЭМГМ.

### ГЛАВА 3. ОПТИМИЗАЦИЯ ЗУБЦОВОЙ ЗОНЫ ЭЛЕКТРОМАГНИТНОЙ ГИСТЕРЕЗИСНОЙ МУФТЫ И АНАЛИЗ ПРОЦЕССОВ НАМАГНИЧИВАНИЯ ГИСТЕРЕЗИСНОГО СЛОЯ

#### 3.1. Оптимизация зубцовой зоны ЭМГМ на основе имитационной модели

Разработанные в главе 2 настоящей диссертации модели позволяют на основе исследования и анализа процессов перемагничивания гистерезисного слоя электромагнитной гистерезисной муфты на базе сплава Fe-Cr-Co выявить оптимальную геометрию зубцовой зоны для получения максимального вращающего момента.

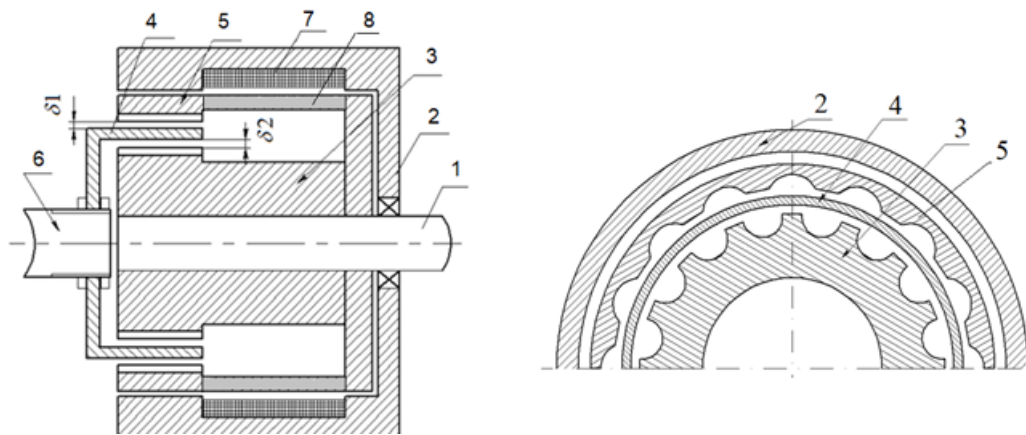


Рис. 3.1. Конструкция электромагнитной гистерезисной муфты: 1 – ведущий вал; 2 – наружный индуктор; 3 – внутренний индуктор; 4 – гистерезисный слой; 5 - внешний индуктор; 6 – ведомый вал; 7 – неподвижная обмотка возбуждения; 8 – немагнитная вставка;  $\delta 1$ ,  $\delta 2$  - рабочие зазоры.

Для применения в ЭПЗА представляет интерес конструкция ЭМГМ (рис. 3.1) с неподвижной внешней обмоткой, позволяющая обеспечить работу во взрывоопасной зоне при организации бесконтактного управления муфтой в непосредственной близости с нефте- или газопроводом. Следует отметить, что приведенную на рис. 3.1 немагнитную вставку (поз. 8) можно не использовать, изготовив внешний индуктор из одного ферромагнитного материала, поскольку сечение зубцовой зоны значительно превышает сечение элемента поз.8. Обмотка управления 7 создает постоянный магнитный поток, регулировку которого при необходимости можно осуществлять изменением тока обмотки. В гистерезисном

слое 4 за счет наличия зубцов внутреннего и внешнего индукторов образуется переменная составляющая магнитного потока, приводящая к возникновению потерь на гистерезис и возникновению постоянной величины гистерезисного момента, не зависящего от скорости вращения ведущего вала ЭМГМ. Зубцы внешнего и внутреннего индукторов ЭМГМ могут иметь различную геометрическую форму.

### **3.1.1. Перемагничивание гистерезисного материала в муфте**

Теория гистерезисных муфт изложена, в частности, в работах [29, 32, 34], на основе чего появился ряд отечественных изобретений, например [41-43]. Среди зарубежных патентов можно выделить работы [39, 57-59]. Следует отметить, что, в теоретических исследованиях указанных выше авторов практически не рассмотрены вопросы особенностей перемагничивания гистерезисных материалов в зависимости от конструктивных особенностей муфт, в частности от геометрии зубцовой зоны. Упрощения, принятые вышеуказанными авторами, объясняются математическими трудностями, связанными с учетом нелинейности зависимости  $B=F(H)$ , а также непостоянством магнитной проницаемости и гистерезисного угла. Кроме того, известно, что гистерезисные потери зависят не только от индукции в материале, но и от типа перемагничивания (линейное – тангенциальное или радиальное, и вращательное). В этом смысле получение различных аналитических зависимостей момента ЭМГМ практически невозможно, а задачу оптимизации можно решить с применением пакета ANSYS MAXWELL, успешно используемым при расчетах магнитных полей.

На рис. 3.2 представлен фрагмент зубцовой зоны ЭМГМ из магнитомягкого материала и гистерезисного слоя. Из рисунка следует, что в зависимости от относительного сдвига зубцов внутреннего и наружного индуктора точка «*m*», представляющая собой элементарный объем гистерезисного материала, в асинхронном режиме испытывает различные воздействия от изменяющегося магнитного поля.

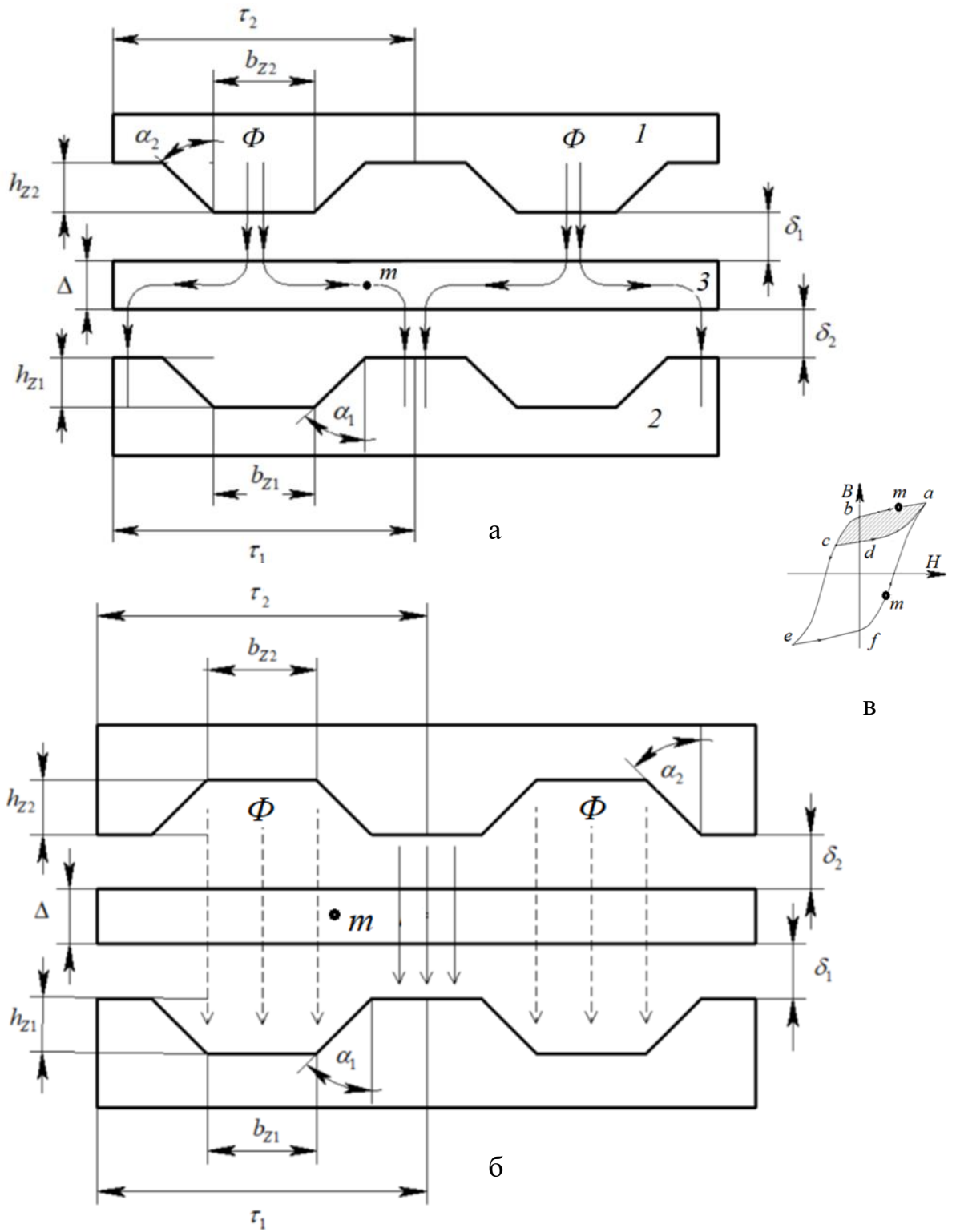


Рис. 3.2. Фрагмент зубовой зоны электромагнитной гистерезисной муфты:  
 1,2 – наружный и внутренний индуктор; 3 – гистерезисный слой; а – тангенциальное перемагничивание; б – радиальное перемагничивание; в – траектория точки «m»

На рис. 3.2-а,в элементарный объем «m» перемагничивается по полному циклу петли гистерезиса материала при тангенциальном поле по траектории  $a-b-c-e-f-a$ , а на рис. 3.2-б, в – по частному циклу петли при радиальном поле по

траектории  $a-b-c-d-a$ , что в обоих случаях можно отнести к линейному перемагничиванию и пользоваться видом петли гистерезиса, получаемой при помощи «классических» установок по снятию петель [37, 60-63].

В общем случае, в зависимости от толщины гистерезисного слоя, величины воздушного зазора и геометрии зубцовой зоны картина распределения магнитного потока может выглядеть сложнее, с элементами вращательного гистерезиса.

### 3.1.2. Моделирование и оптимизация зубцовой зоны ЭМГМ

В соответствии с трехмерной моделью ЭМГМ, сформированной в ANSYS MAXWELL (рис. 3.3 а), на рис. 3.3-б представлена картина распределения магнитного поля в поперечном разрезе зубцовой зоны муфты с неподвижной внешней обмоткой.

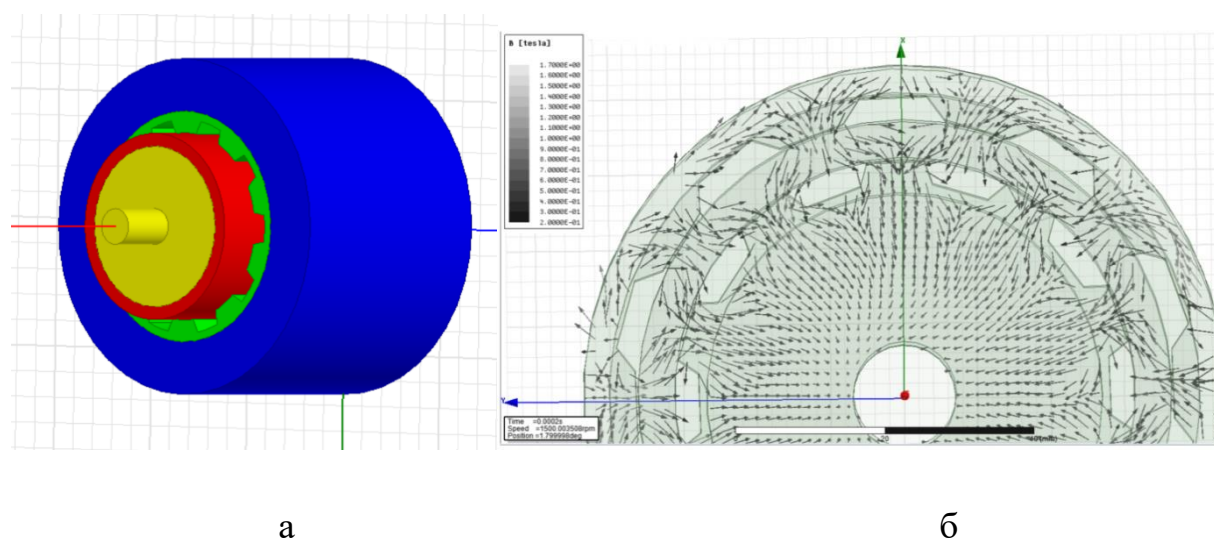


Рис. 3.3. Трехмерная модель электромагнитной гистерезисной муфты (а) и распределение магнитного поля в электромагнитной гистерезисной муфте (б)

Результаты имитационного моделирования ЭМГМ представлены на рис. 3.4, 3.5. Как следует из рис. 3.3-б, представляющего картину распределения магнитного поля в плоском разрезе муфты в асинхронном режиме, вектор магнитной индукции в зубцовой зоне в общем случае совершает колебания около радиального направления. При этом радиальная составляющая магнитного поля практически не изменяется, поскольку суммарная величина воздушных зазоров при движении точки « $m$ » остается постоянной. Такое перемагничивание

материала можно характеризовать как частичное вращательное, в результате чего точка « $m$ », характеризующая элементарный объем активного слоя, совершает движение по симметричному частному циклу петли гистерезиса под воздействием тангенциальной составляющей поля.

Из рис. 3.4 следует, что наибольший момент в ЭМГМ развивается при уменьшении воздушного зазора  $\delta$  и расположении зубцов согласно рис. 3.3-б, что объясняется возрастанием тангенциальной составляющей магнитного потока  $\Phi$  по мере сдвига зубцов внутреннего индуктора относительно наружного.

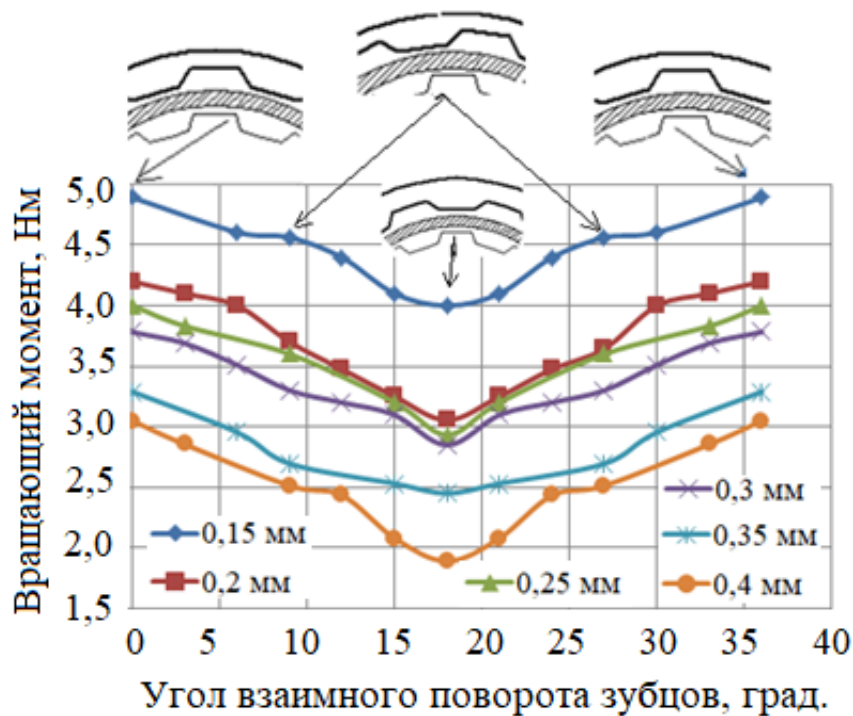


Рис. 3.4. Зависимость вращающего момента гистерезисной муфты от взаимного расположения зубцовых зон индукторов и величины воздушного зазора

Что касается конструкции зубцов, то, как следует из результатов моделирования, существует некоторое оптимальное значение угла  $\alpha_i$  наклона зубцов индукторов, при котором развивается наибольший вращающий момент (рис. 3.5). Физическое обоснование этого факта состоит в следующем.

При постоянстве размеров воздушных зазоров  $\delta_i$ , толщины гистерезисного слоя  $\Delta$ , размерах  $h$  и  $r$  наклон зубцов сопровождается изменением ширины зубцов  $b$  и угла наклона  $\alpha$ . При этом угол  $\alpha$  изменяется от нулевого значения до некоторого предельного значения  $\alpha_{пр} = \arctg (r/2h)$  при получении зубцов

треугольной формы и  $b = 0$ . При нулевом угле  $\alpha$  зубцы имеют форму прямоугольника. При уменьшении ширины зубцов и увеличении угла  $\alpha$  начинается снижение величины общего магнитного потока  $\Phi$  ввиду возрастания магнитного сопротивления эквивалентного воздушного зазора, что ведет к снижению момента ЭМГМ. Увеличение угла  $\alpha$  и уменьшение ширины зубцов  $b$  приводит к возрастанию тангенциальной составляющей магнитного потока и резкому увеличению момента. При дальнейшем увеличении угла  $\alpha$  на фоне снижения общего магнитного потока и его тангенциальной составляющей момент ЭМГМ снижается. Однако при уменьшении ширины зубцов происходит их локальное насыщение и, как следствие, некоторое увеличение тангенциальной составляющей индукции. Последующее увеличение угла до предельного значения  $\alpha_{пр}$  вырождает зубцы в треугольные при снижении магнитного потока и момента муфты. Таким образом, в графике зависимости вращающего момента ЭМГМ от наклона зубцов внутреннего и внешнего индукторов наблюдаются два экстремума [63].

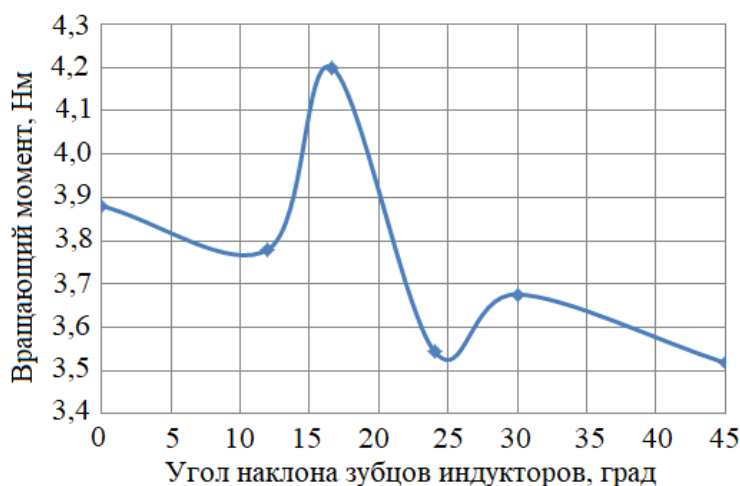
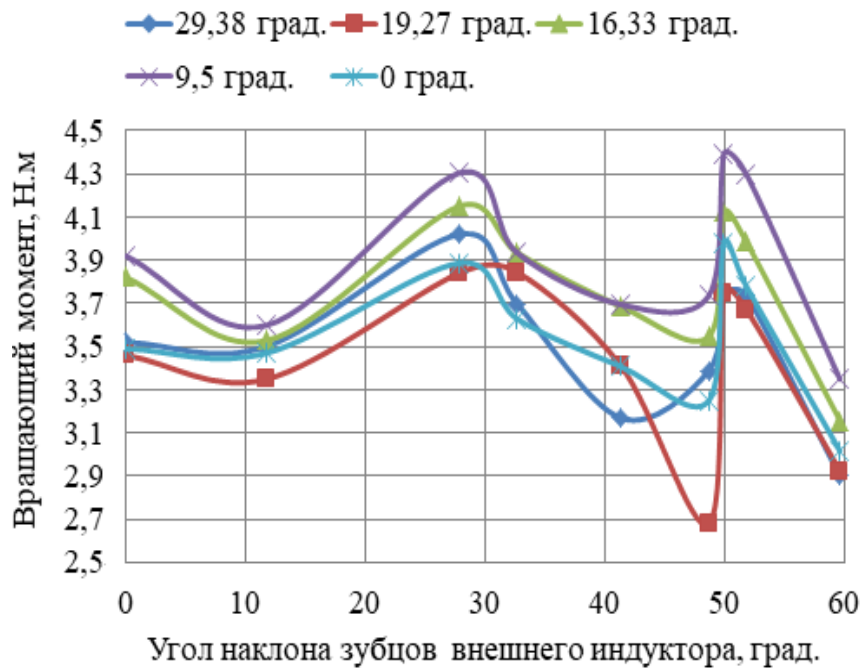
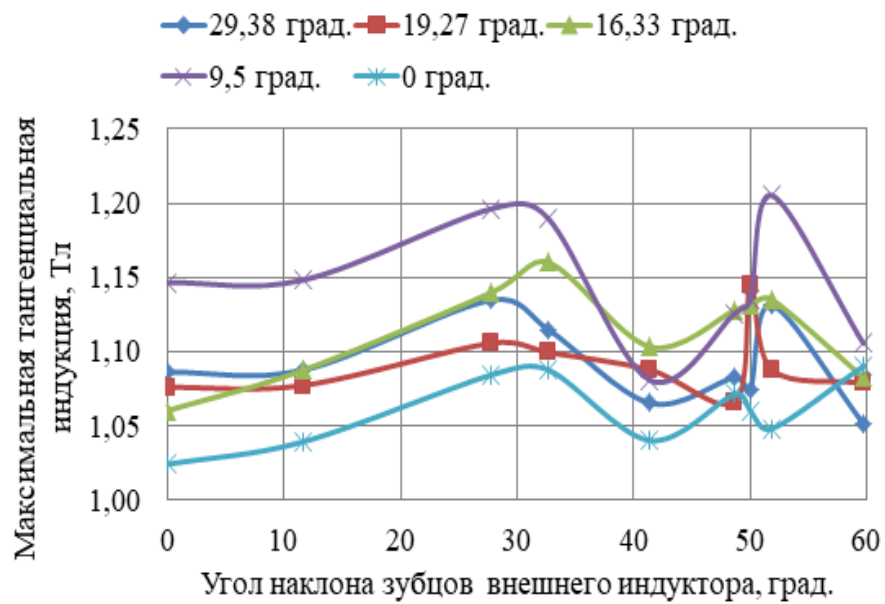


Рис. 3.5. Зависимость вращающего момента электромагнитной гистерезисной муфты от угла наклона зубцов индукторов





а



б

Рис. 3.6. Зависимости вращающего момента (а) и максимальной тангенциальной индукции (б) от угла наклона зубцов внешнего индуктора при разных углах наклона зубцов внутреннего индуктора при числе зубцов  $z = 10$

В случае проведения экспериментов при варьировании параметров зубцов лишь внешнего индуктора при постоянных значениях наклона и ширины зубцов внутреннего индуктора зависимость момента от угла наклона принципиально такая же, как и на рис. 3.5 (см. рис. 3.6) при некоторых количественных отличиях.

В эксперименте также фиксировалось значение тангенциальной составляющей индукции в гистерезисном слое муфты (рис. 3.6-б). Как следует из рис. 3.6 оптимальным значением углов наклона зубцов следует считать значения  $\alpha = 9,5^\circ$  для внутреннего индуктора и  $\alpha = 27,8^\circ; 50^\circ$  для наружного индуктора. Варьирование шириной зубцов индукторов приводит к аналогичным зависимостям.

Как было отмечено выше, электромагнитный момент и эффективность ЭМГМ определяются тангенциальной составляющей магнитного потока в гистерезисном слое. Для оценки указанной эффективности введем коэффициент использования гистерезисного слоя по тангенциальной составляющей магнитного поля

$$K_\tau = \frac{p_{\Gamma, \text{раб}}}{p_{\Gamma, \text{max}}} = \frac{\oint H_{\text{раб}} dB}{\oint H_{\text{max}} dB}, \quad (3.1)$$

где  $p_{\Gamma, \text{max}}, p_{\Gamma, \text{раб}}$  – удельные потери на гистерезис при максимальной и рабочей индукции соответственно;

$H_{\text{max}}, H_{\text{раб}}$  – напряженность поля при максимальной и рабочей индукции соответственно.

Тогда выражение для момента ЭМГМ при объеме гистерезисного слоя  $V_\Gamma$  примет вид:

$$M_\Gamma = p_\Gamma V_\Gamma K_\tau, \quad (3.2)$$

На рис. 3.7 а представлено семейство петель гистерезиса материала Fe-Cr-Co (сплав 22X15КА), полученное авторами на установке контроля магнитных параметров УКМП-0,05-100, на основе чего были получены зависимости удельных гистерезисных потерь  $p_\Gamma$  от индукции (рис. 3.7-б), а также магнитная проницаемость гистерезисного материала от индукции и частоты перемагничивания (рис. 3.7-г). Фактически круговые интегралы в выражении (3.1) представляют из себя площади петель гистерезиса в соответствии с рис. 3.7-а.

При этом тангенциальная составляющая индукции  $B_\tau$  может быть представлена как

$$B_\tau = \mu_0 \mu H_\tau, \quad (3.3)$$

где  $\mu_0$  и  $\mu$  - соответственно магнитная проницаемость вакуума и относительная магнитная проницаемость гистерезисного материала.

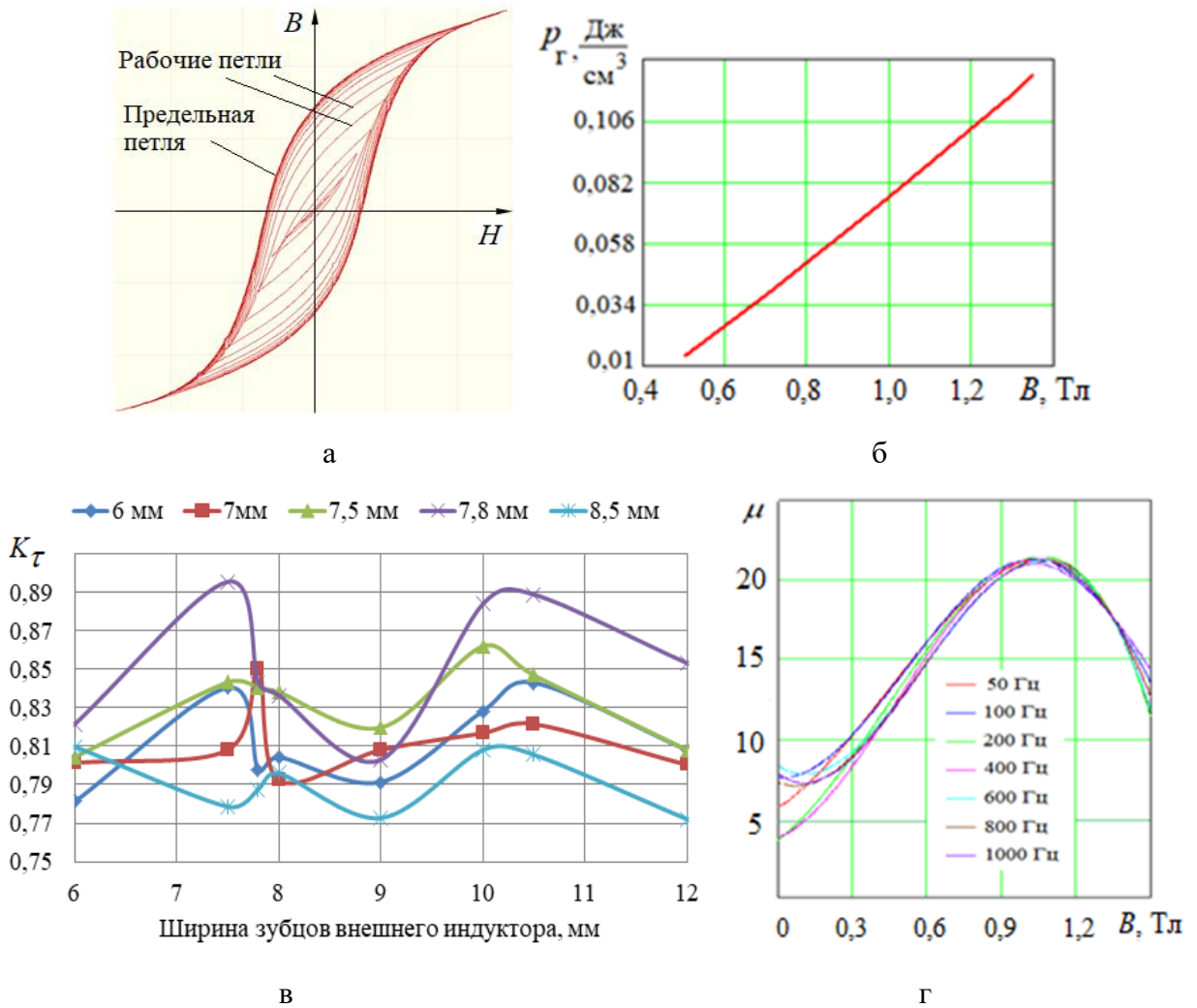
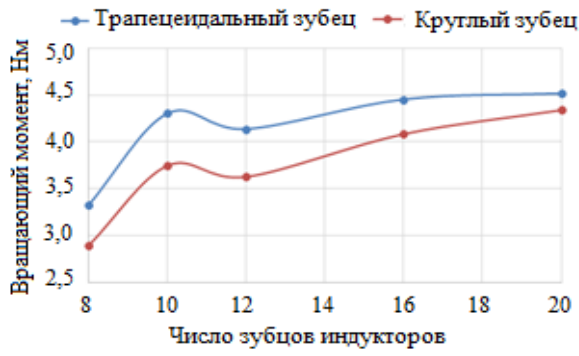
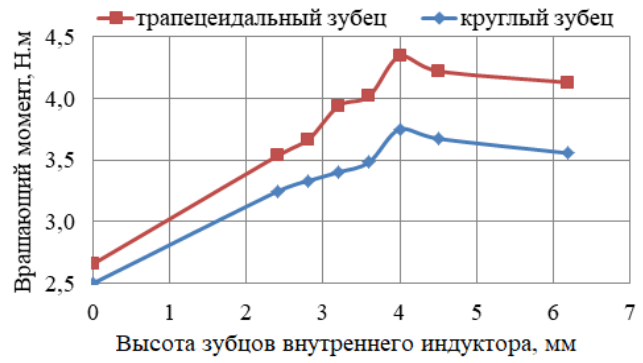


Рис. 3.7. Семейство петель гистерезиса (а), удельные гистерезисные потери (б), кривые коэффициента использования гистерезисного слоя по тангенциальной составляющей индукции в зависимости от ширины зубцов (в) и относительная магнитная проницаемость (г) в функции от индукции для материала 22Х15КА (кривая  $\mu = F(B)$  дана при различных частотах перемагничивания гистерезисного слоя)

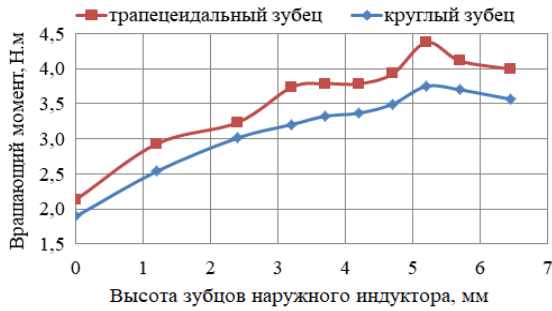
На рис. 3.7-в представлены зависимости коэффициента использования гистерезисного слоя по тангенциальной составляющей от ширины зубцов, коррелирующие с рис. 3.7-б.



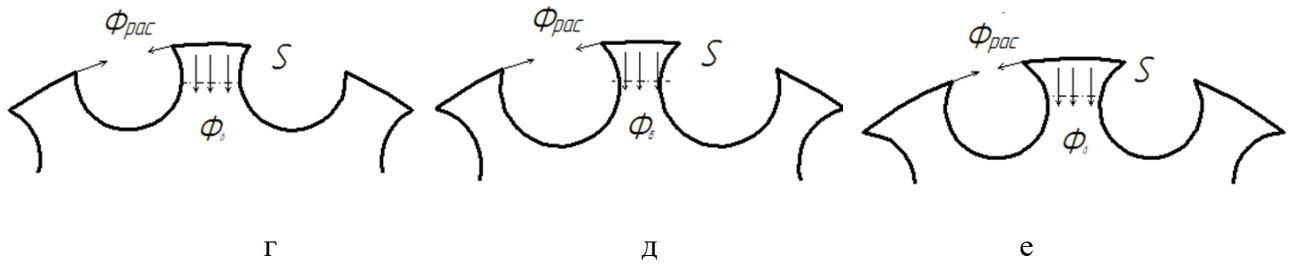
а



б



в



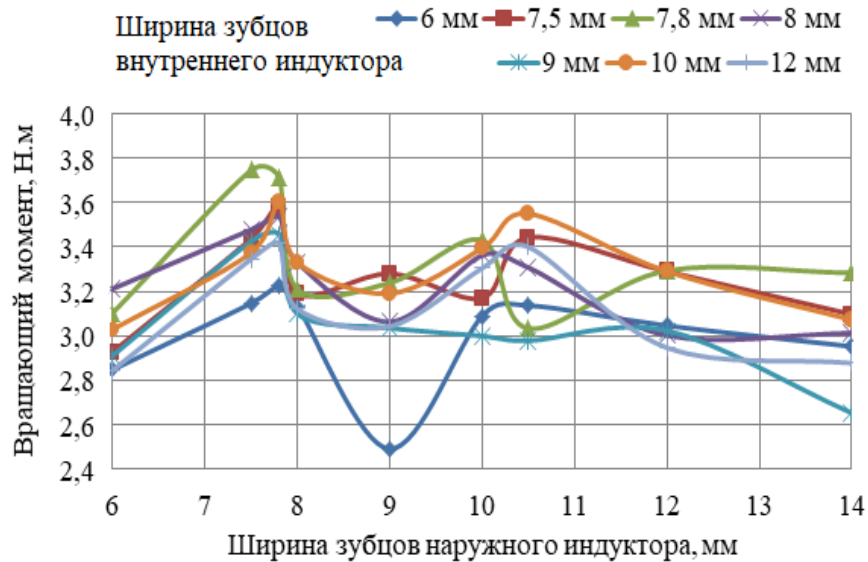
г

д

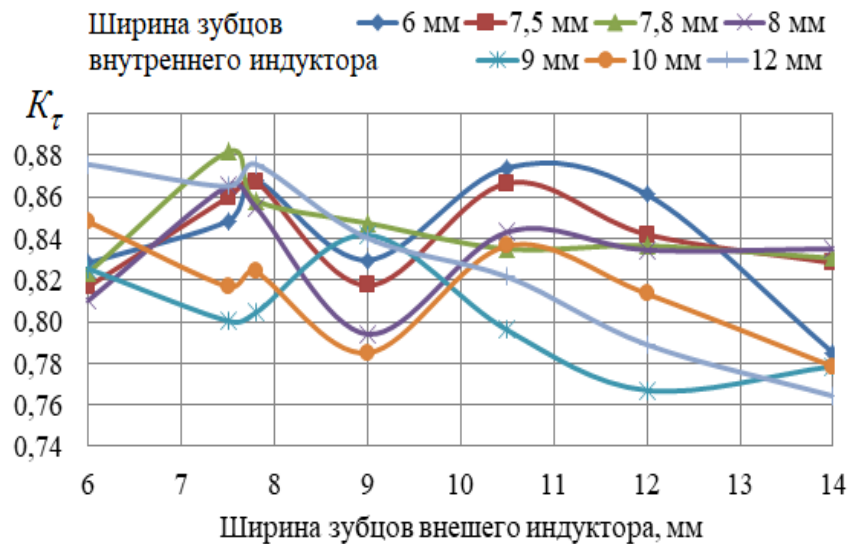
е

Рис. 3.8. Зависимость вращающего момента электромагнитной гистерезисной муфты от числа зубцов индукторов при различных формах пазов (а), размеров зубцов индукторов (б, в) и фрагмент зубцовой зоны с круглыми пазами (г-е).

В технологическом плане круглые пазы могут быть предпочтительнее трапециевидных, поэтому были проанализированы характеристики гистерезисных муфт с такими пазами. Как показали исследования, при постоянном объеме муфты круглые пазы дают худшие результаты по передаче вращающего момента по сравнению с пазами трапециевидной формы (рис. 3.8), что объясняется большей зависимостью магнитного потока от ширины зубца в его наиболее узком сечении  $S$ , а также от потоков рассеяния  $\Phi_{рас}$  при изменении положения центра окружности паза или его высоты (рис. 3.8 г – е). Зависимости, приведенные на рис. 3.9, также подтверждают меньшую эффективность пазов круглого сечения.



а



б

Рис. 3.9. Зависимость момента (а) и коэффициента использования(б) гистерезисного слоя от ширины зубцов наружного индуктора при разных ширинях зубцов внутреннего индуктора для круглых зубцов при  $z = 10$

Следует обратить внимание, что при увеличении количества зубцов коэффициент использования гистерезисного слоя падает (см. рис. 3.10), однако при этом момент ЭМГМ растет. Это объясняется тем, что с увеличением количества зубцов снижается тангенциальная составляющая индукции, поскольку зубцы располагаются ближе друг к другу, однако их количество компенсирует уменьшение момента за счет снижения тангенциальной составляющей [63].

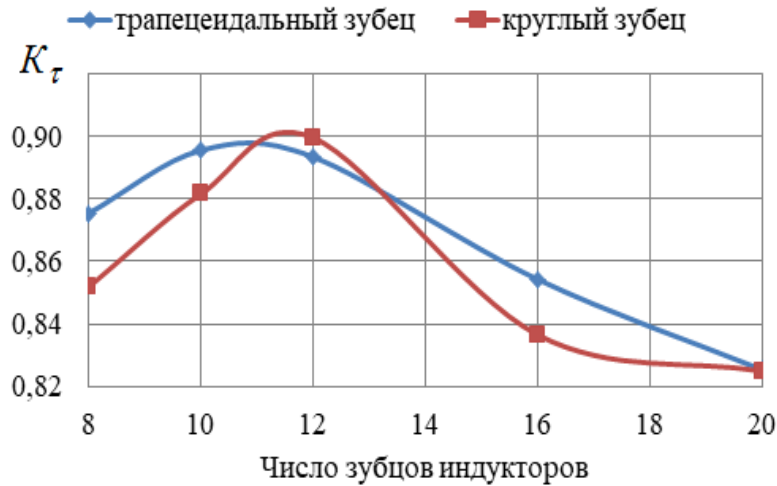


Рис. 3.10. Зависимость коэффициента использования гистерезисного слоя по тангенциальной составляющей от числа зубцов индукторов

### 3.2. Анализ процессов намагничивания гистерезисного слоя в диапазоне частот вращения ЭМГМ

Ротор ЭМГМ в отличие от индуктора испытывает воздействие от гармоник магнитного поля, временная форма которого в воздушном зазоре определяется формой зубцов внутреннего и внешнего индукторов, а процесс распространения поля подчиняется уравнениям Максвелла, описывающих динамику процессов намагничивания [64-68]. Задача анализа для ЭМГМ конкретизируется рассмотрением поверхностного эффекта при проникновении волны магнитного поля в ферромагнитное полупространство – гистерезисный слой, на частотах, соответствующих возможным скоростям вращения. Для типичного применения ЭМГМ в ЭПЗА характерны скорости вращения до  $n = 6000$  об/мин, что при выборе количества зубцов, например,  $Z=20$  соответствует частоте перемагничивания гистерезисного слоя в точке « $m$ » (см. рис. 3.11)  $f_m = Zn/60 = 2000$  Гц. Проанализируем глубину проникновения поля и снижение амплитуды основной гармоники для максимального значения  $n = 12000$  об/мин ( $f_m = 4000$  Гц).

Для вектора напряженности поля  $\mathbf{H}$  исходным уравнением для поставленной задачи можно считать одно из следствий уравнений Максвелла:

$$\text{rot rot } \mathbf{H} = \lambda^2 \frac{\partial \mathbf{H}}{\partial t}, \quad (3.4)$$

где  $\lambda = 0,57\sqrt{\frac{\pi\mu}{\rho}}$ ;  $\mu$  - магнитная проницаемость;  $\rho$  - удельное электрическое сопротивление.

или:

$$\nabla^2 \mathbf{H} = \lambda^2 \frac{\partial \mathbf{H}}{\partial t} \quad (3.5)$$

Уравнение (3.5) можно представить в следующем виде:

$$\lambda^2 \frac{\partial \mathbf{H}}{\partial t} = \frac{\partial^2 \mathbf{H}}{\partial x^2} + \frac{\partial^2 \mathbf{H}}{\partial y^2} + \frac{\partial^2 \mathbf{H}}{\partial z^2} \quad (3.6)$$

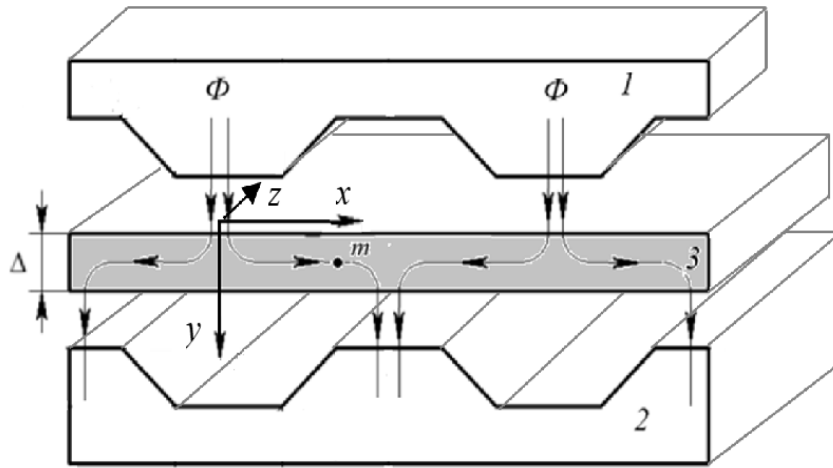


Рис. 3.11. Координатные оси относительно ферромагнитного полупространства – гистерезисного слоя 3 и индукторов 1,2

При обозначении координаты, нормально расположенной к поверхности гистерезисного слоя через  $y$  (рис. 3.11), поведение электромагнитной волны  $H = H_m \cos \omega t$  во времени при  $H = H_x$  и  $H_y = H_z = 0$  можно представить уравнением:

$$\lambda^2 \frac{\partial H_x}{\partial t} = \frac{\partial^2 H_x}{\partial y^2} \quad (3.7)$$

Общим решением уравнения (3.7) в комплексной форме является выражение (3.8):

$$H(y, t) = H(y) e^{j\omega t} = H_m e^{-\lambda \sqrt{\frac{\omega}{2}} y} e^{j(\omega t - \lambda \sqrt{\frac{\omega}{2}} y)} \quad (3.8)$$

Действительная часть выражения (3.8) является решением вышеозначенной задачи:

$$H = H_m e^{-\lambda \sqrt{\frac{\omega}{2}} y} \cos \omega \left( t - \frac{\lambda y}{\sqrt{2\omega}} \right) \quad (3.9)$$

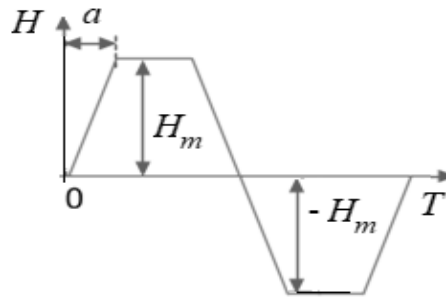


Рис. 3.12. Аппроксимация напряженности магнитного поля ЭМГМ в воздушном зазоре равнобокой трапецией.

Для зубцовой зоны с трапецеидальными зубцами распределение магнитного поля на поверхности гистерезисного слоя можно представить трапецеидальной функцией в соответствии с рис. 3.12 и рядом Фурье (3.10) для равнобокой трапеции:

$$H = \frac{2H_m T}{\pi^2 a} \left( \sin \frac{2\pi}{T} a \sin \omega t + \frac{1}{3^2} \sin 3 \frac{2\pi}{T} a \sin 3\omega t + \frac{1}{5^2} \sin 5 \frac{2\pi}{T} a \sin 5\omega t + \dots \right) \quad (3.10)$$

Выражение (3.10) показывает относительно быстрое затухание высших гармонических составляющих относительно первой. Кроме того, в соответствии с теорией электромагнитного поля повышение частоты сопровождается эффектом вытеснения поля из ферромагнетика, в данном случае – гистерезисного слоя, а также фазовым сдвигом  $\varphi$  (см. выражение 3.11) по мере проникновения поля в толщу металла, в результате чего в формировании поля в гистерезисном слое участвует усредненная сумма гармонических составляющих различных амплитуд и фаз.

$$\varphi = \frac{\omega \lambda y}{\sqrt{2\omega}} \quad (3.11)$$

Вышеозначенное обстоятельство приводит к тому, что в приведённом выражении (3.10) для ЭМГМ можно учитывать лишь первую гармоническую составляющую:

$$H = \frac{2H_m T}{\pi^2 a} \sin \frac{2\pi}{T} a \sin \omega t \quad (3.12)$$



На рис. 3.13 в соответствии с выражениями (3.9) и (3.11) для сплава 22Х15КА для толщины гистерезисного слоя  $\Delta = 5$  мм,  $\rho = 0,85 \cdot 10^{-6}$  Ом·м и  $\mu_{отн} = 22$  представлены результаты вычислений относительной амплитуды (а) и фазы (б) гармоник поля при проникновении в гистерезисный слой ЭМГМ.

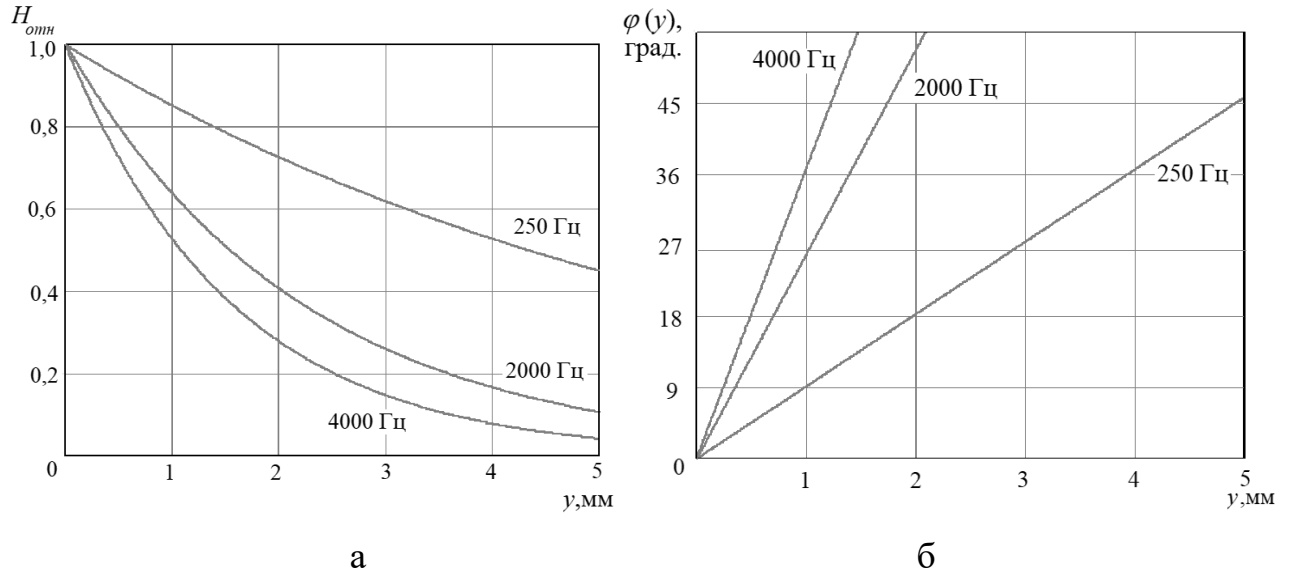


Рис. 3.13. Относительная амплитуда (а) и фаза (б) гармоник поля при проникновении в гистерезисный слой ЭМГМ

Из рис. 3.13 можно сделать вывод о том, что в среднем значении гармоники поля с номером  $\nu$  в гистерезисном слое ЭМГМ дополнительно ослабляются в  $1/k_{\nu\Delta}$  раз, что может быть оценено следующим выражением:

$$k_{\nu\Delta} = \frac{\int_0^{\Delta} H(y) dy}{\Delta} \quad (3.13)$$

Тогда выражение (3.2) для гистерезисного момента ЭМГМ для первой гармоники можно представить следующим образом:

$$M_{\Gamma} = p_{\Gamma} V_{\Gamma} K_{\tau} k_{1\Delta} \quad (3.14)$$

Так, например, для сплава 22Х15КА из Fe-Co-Cr при толщине гистерезисного слоя  $\Delta = 5$  мм, удельном сопротивлении  $\rho = 0,85 \cdot 10^{-6}$  Ом·м и  $\mu_{отн} = 22$  при  $f = 250$  Гц  $k_{1\Delta} = 0,688$ , а на частоте  $f = 4000$  Гц  $k_{1\Delta} = 0,3$ .

В теории электромагнитного поля существует понятие «глубина проникновения переменного магнитного поля в материал», которая определяется известным выражением

$$\eta = 0,503 \sqrt{\frac{\rho}{\mu f}} \quad (3.15)$$

Величина  $\eta$  показывает, на каком расстоянии от поверхности металла амплитуда магнитного поля уменьшается в  $e$  раз. В этом смысле пользоваться величиной  $\eta$  для оценки уменьшения амплитуды поля в гистерезисном поле некорректно, поскольку и более слабые поля участвуют в создании гистерезисного момента.

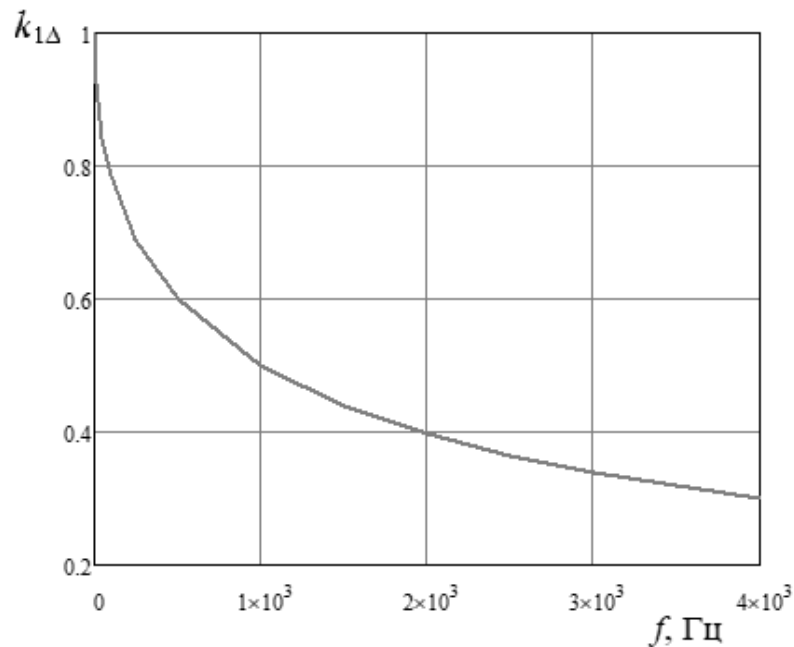


Рис. 3.14. Зависимость коэффициента ослабления поля  $k_{1\Delta}$  от частоты для материала Fe-Co-Cr

Таким образом, предложенный в диссертационной работе коэффициент ослабления поля  $k_{1\Delta}$  может быть использован для корректировки оценки момента ЭМГМ в зависимости от частоты. Для инженерных расчетов также предлагается пользоваться выражением (3.16), полученным из выражения (3.14), связывающим момент ЭМГМ на основе материала Fe-Co-Cr со скоростью вращения приводного вала и числом зубцов индуктора:

$$M_{\Gamma} = p_{\Gamma} V_{\Gamma} K_{\tau} e^{-0,02 \sqrt{\frac{Zn}{60}}}, \quad (3.16)$$

где  $n$  – скорость приводного вала в об/мин;  $Z$ - число зубцов индуктора ЭМГМ;  $-0,02$  - эмпирический коэффициент, полученный автором для материала Fe-Co-Cr.

Зависимость коэффициента ослабления поля  $k_{1\Delta}$  от частоты для материала Fe-Co-Cr представлена на рис. 3.14. Проведенные исследования показывают, что свойства материала Fe-Co-Cr (сочетание  $\rho$  и  $\mu_{отн}$ , а также предел прочности) позволяют его использование для изготовления высокоскоростных ЭМГМ и сверхвысокоскоростных синхронных гистерезисных двигателей, способных работать в условиях высоких температур и без бандажирования ротора [69].

### 3.3. Механические характеристики ЭМГМ

На основе аналитической и имитационной моделей ЭМГМ, разработанной в программе ANSYS MAXWELL получим механические характеристики муфты. Поскольку в синхронизме механическая характеристика является прямой, параллельной оси момента, представляет интерес ветвь асинхронного участка, фактически определяющая максимальный момент вращения.

Для получения семейства механических характеристик для муфты с неподвижной обмоткой управления в модели зададим различные токи обмотки управления и различные частоты вращения ведомого вала муфты при неподвижном гистерезисном слое, связанном механически с ведомым валом муфты, т.е. с технологическим механизмом. Подобный прием аналогичен движению ЭМГМ при движении из положения ЭПЗА «Закрыто» к положению «Открыто» или наоборот. Расчетные данные для построения семейства механической характеристики ЭМГМ представлены в таблице 3.1, а механические характеристики на рис. 3.15. На рис. 3.16 механические характеристики ЭМГМ представлены в сравнении: при замене материала Fe-Co-Cr на материал Al-Ni.

Таблица 3.1 – Расчетные данные для построения семейства механической характеристики ЭМГМ

Скорость вращения, об/мин	Вращающий момент, Н.м			
	2,8А (Max)	2,5 А	2 А	1,5 А
5	4.56	3.93	3.09	1.72
10	4.56	3.93	3.08	1.69
20	4.31	3.91	3.08	1.72
50	4.28	3.89	3.10	1.66
100	4.22	3.89	3.10	1.66
150	4.25	3.87	3.00	1.55
200	4.28	3.83	2.92	1.57
300	4.23	3.86	2.98	1.60
500	4.23	3.92	3.10	1.64
800	4.27	3.85	2.99	1.54
1000	4.23	3.84	2.90	1.50
1200	4.24	3.88	2.89	1.45
1500	4.56	4.02	3.06	1.60

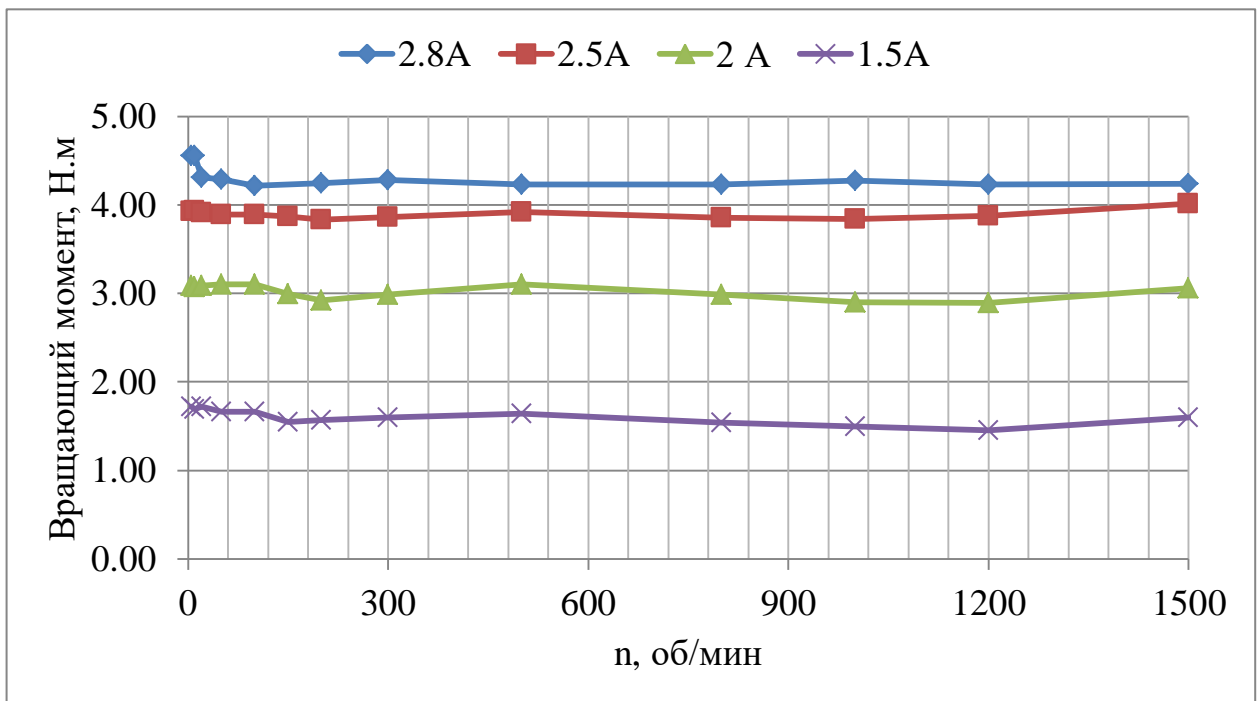


Рис. 3.15. Механические характеристики ЭМГМ при различном токе управления

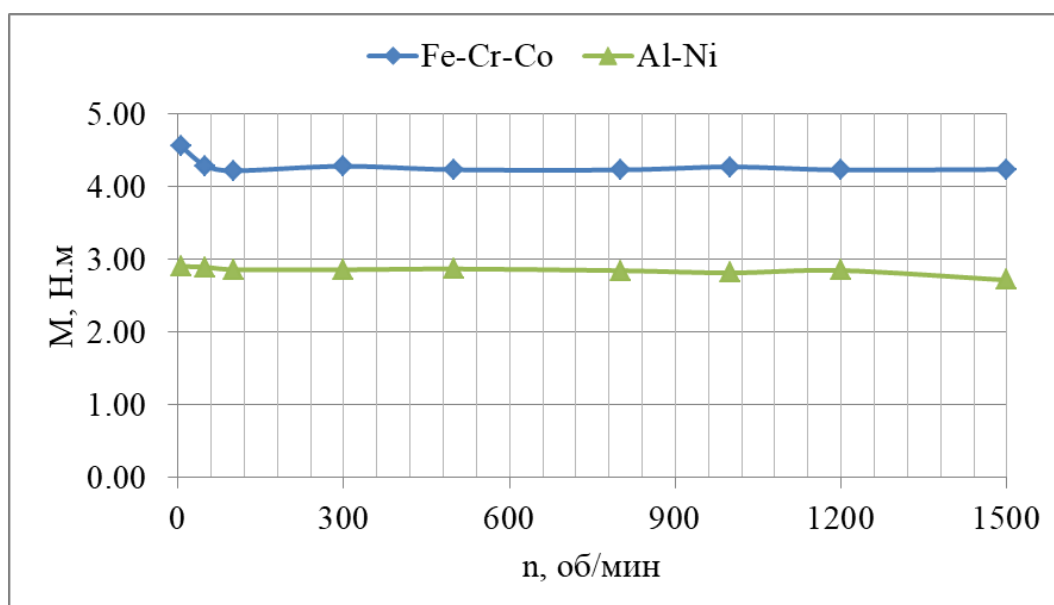


Рис. 3.16. Механические характеристики ЭМГМ для различных материалов гистерезисного слоя

В отличие от механических характеристик синхронно-гистерезисных двигателей асинхронный участок гистерезисных муфт более равномерен в диапазоне скольжений от 1 до 0. Это объясняется отсутствием таких параметров у обмотки управления муфты как число пазов на полюс и фазу и коэффициент укорочения, искажающих вид механических характеристик синхронно-гистерезисных двигателей [23, 24, 33].

### 3.4. Выводы по главе 3

Проведенные в главе 3 исследования позволяют более глубоко и наглядно представить процессы перемагничивания гистерезисного слоя в составе ЭМГМ, что, в свою очередь, приводит к возможности оптимизации электромагнитной системы муфты с целью получения максимального вращающего момента при заданных габаритах и массе. Проведены исследования процессов распространения магнитного поля в гистерезисном слое ЭМГМ в зависимости от частоты вращения ведущего вала относительно гистерезисного слоя, связанного с ведомым валом. Проведенные исследования показывают, что свойства материала Fe-Co-Cr (сочетание  $\rho$  и  $\mu_{отн}$ , а также предел прочности) позволяют его использование для изготовления высокоскоростных ЭМГМ и сверхвысокоскоростных синхронных гистерезисных двигателей, способных

работать в условиях высоких температур и без бандажирования ротора. Результаты моделирования подтверждают расчетные данные, полученные ранее автором, в частности, в работах [37, 60-63]. Также в главе 3 получены следующие результаты.

1. С помощью разработанной имитационной модели получены оптимальные значения геометрических размеров зубцовой зоны электромагнитной гистерезисной муфты с неподвижной обмоткой управления, учитывающая параметры сплава Fe-Cr-Co 22X15КА с целью достижения максимального вращающего момента муфты при фиксированных габаритах и весе.

2. Для оценки эффективности использования гистерезисного материала введен коэффициент использования гистерезисного слоя по тангенциальной составляющей магнитного поля.

3. Зубцовая зона ЭМГМ с зубцами трапецеидальной формы дает лучшее использование геометрических размеров муфты для достижения максимального момента по сравнению с зубцами круглой формы.

4. Оптимальным значением углов наклона зубцов следует считать значения  $\alpha = 9,5^\circ$  для внутреннего индуктора и  $\alpha = 27,8^\circ; 50^\circ$  для наружного индуктора при относительном сдвиге зубцов индукторов наполовину зубцового шага.

5. На основе уравнений Максвелла проведены исследования процессов распространения магнитного поля в гистерезисном слое ЭМГМ в зависимости от частоты вращения ведущего вала относительно гистерезисного слоя, связанного с ведомым валом.

6. Получена зависимость коэффициента ослабления поля от частоты перемагничивания гистерезисного слоя ЭМГМ, выполненного из материала Fe-Co-Cr.

7. На основе проведенных исследований получено выражение, связывающее максимальный вращающий момент ЭМГМ на основе материала Fe-Co-Cr, со скоростью вращения приводного вала и числом зубцов индуктора.

## ГЛАВА 4. АНАЛИЗ ТЕХНИЧЕСКИХ ХАРАКТЕРИСТИК ЭЛЕКТРОМАГНИТНОЙ ГИСТЕРЕЗИСНОЙ МУФТЫ И ВАРИАНТЫ РЕАЛИЗАЦИИ ЭПЗА НА ЕЕ ОСНОВЕ. ЭКСПЕРИМЕНТАЛЬНАЯ ПРОВЕРКА ТЕОРЕТИЧЕСКИХ ИССЛЕДОВАНИЙ

### 4.1. Анализ регулировочных характеристик ЭМГМ

Для возможного применения в ЭПЗА были проанализированы четыре типа ЭМГМ, конструкции которых представлены на рис. 1.9 гл.1. В представленных конструкциях ведомая полумуфта неподвижна до тех пор, пока угол поворота внешнего поля не достигает предельного значения, так называемого гистерезисного угла  $\gamma$ , характерного для каждого гистерезисного материала. Далее движение ведомой полумуфты происходит в синхронизме с моментом, определяемым нагрузкой ЭП, и ограничивается постоянным значением момента при переходе ЭПЗА в режим уплотнения независимо от скорости приводного двигателя.

Таблица 4.1 – Магнито-физические свойства сплавов Fe-Cr-Co

Показатель	25X15КА	30X23КА	28X10КА	22X15КА
Коэрцитивная сила $H_C$ , кА/м	40	55	38	47
Ост. индукция $B_r$ , Т	1.2	0.75	1.1	1.5
Коэрцитивная сила в точке $W_{max}$ , $H_C$ , кА/м	32	40	31	44
Ост. индукция в точке $W_{max}$ $B_G$ , Т	0.97	0.73	0.88	1.3
Макс. магнитная энергия $W_{max}$ , кДж/м <sup>3</sup>	16	6	13	28
Уд. потери на гистерезис за цикл перемагничивания $p_{г0}$ , Вт/см <sup>3</sup> ,Hz	0.12	-	-	0.12
Плотность $\rho$ 10 <sup>-3</sup> кг/м <sup>3</sup>	7.9	7.9	7.9	7.9

Технические характеристики предлагаемых к использованию сплавов Fe-Cr-Co после проведенной автором соответствующей термомагнитной обработки представлены в таблицах 4.1, 4.2 [37]. В соответствии с результатами эксперимента, согласующимися с физикой перемагничивания гистерезисного

материала [23-26], удельные гистерезисные потери за цикл перемагничивания, в отличие от мощности удельных объемных потерь, не зависят от частоты перемагничивания, а зависят лишь от индукции в магнитотвердом материале. Наибольшую энергетическую эффективность показал материал 22Х15КА.

Таблица 4.2 – Мощность удельных потерь для материала 22ХА15КА

Частота, Гц	$B = 0,5 \text{ Т}$	$B = 0,7 \text{ Т}$	$B = 1 \text{ Т}$	$B = 1,3 \text{ Т}$	$B = 1,35 \text{ Т}$
	Мощность удельных объемных потерь $P_v \text{ W/cm}^3$				
50	0.730	1.759	4.132	5.795	6.193
100	1.509	3.637	7.097	11.53	12.13
200	2.942	7.197	15.28	23.15	24.27
400	5.603	14.61	28.65	46.27	48.66
600	8.368	20.99	44.63	70.15	74.64
800	11.29	28.91	63.46	94.29	100.5
1000	14.21	36.28	82.17	117.7	124.4
1500	23.78	52.51	108.4	-	-
2000	26.23	-	-	-	-

Номинальные мощности АД, использующиеся в ЭПЗА, находятся в пределах от 250 Вт до 7500 Вт в зависимости от диаметров трубопровода [12]. Идея проектирования единственной ЭГМ, работающей на всех мощностях нереальна. Мощность ГМ зависит от объема гистерезисного слоя.

При постоянстве диаметра гистерезисного слоя  $D_{GA}$ , регулирование мощности ГМ за счет тока управления  $I_{reg}$  можно осуществить путем изменения длины гистерезисного слоя  $l_G$ , как составляющей объема  $V_{GM}$ . Таким образом, можно проектировать серии муфт, работающих на нескольких номинальных мощностях. Выбранными для проектирования мощностями ГМ являются 550 Вт, 2,2 кВт и 7,5 кВт.

Вид регулировочных характеристик ЭМГМ мощностью 7,5 кВт при рабочем зазоре 0,4 мм представлен на рис. 4.1. Наиболее эффективной по управлению является ЭМГМ с подвижной внутренней обмоткой возбуждения (управления). Как и следовало ожидать, наименее эффективной ЭМГМ в данном случае явилась ЭМГМ с неподвижной наружной обмоткой управления, Однако



данная конструктивная схема не имеет скользящих контактов, что является определяющим фактором при работе ЭПЗА во взрывоопасной зоне вблизи трубопровода.

Таблица 4.3 – Длина, средний диаметр гистерезисного слоя и ток управления ЭМГМ мощностью 7,5 кВт при воздушном зазоре 0,4 мм

Мощность АД, кВт	Мощность ГМ, кВт	ЭМГМ с подвижной и внутренней обмоткой возбуждения			ЭМГМ с неподвижной внутренней обмоткой возбуждения			ЭМГМ с подвижной наружной обмоткой возбуждения			ЭМГМ с неподвижной наружной обмоткой возбуждения		
		$l_{Г}$ , $10^{-3}$ , м	$D_{Г.ср.}$ , $10^{-3}$ , м	$I_{у}$ , А	$l_{Г}$ , $10^{-3}$ , м	$D_{Г.ср.}$ , $10^{-3}$ , м	$I_{у}$ , А	$l_{Г}$ , $10^{-3}$ , м	$D_{Г.ср.}$ , $10^{-3}$ , м	$I_{у}$ , А	$l_{Г}$ , $10^{-3}$ , м	$D_{Г.ср.}$ , $10^{-3}$ , м	$I_{у}$ , А
7,5	7,5	59,9	166,2	3,53	46,9	187,6	3,94	77,5	146,1	4,91	74,5	148,9	5,47
	5,5	43,9	34,6		56,7			54,7					
	4,5	32,0	25,2		41,4			39,8					
2,2	2,2	33,7	120,1	2,55	24,2	141,8	2,55	49,5	99,0	3,53	48,2	100,3	3,94
	1,5	23,0			16,5			33,8			32,7		
	1,1	16,9			12,1			24,8			24,1		
0,55	0,55	15,8	87,6	1,50	–	–	–	24,6	70,2	2,16	26,0	68,3	2,84
	0,37	10,7			–			16,6			17,5		
	0,25	7,2			–			11,2			11,9		

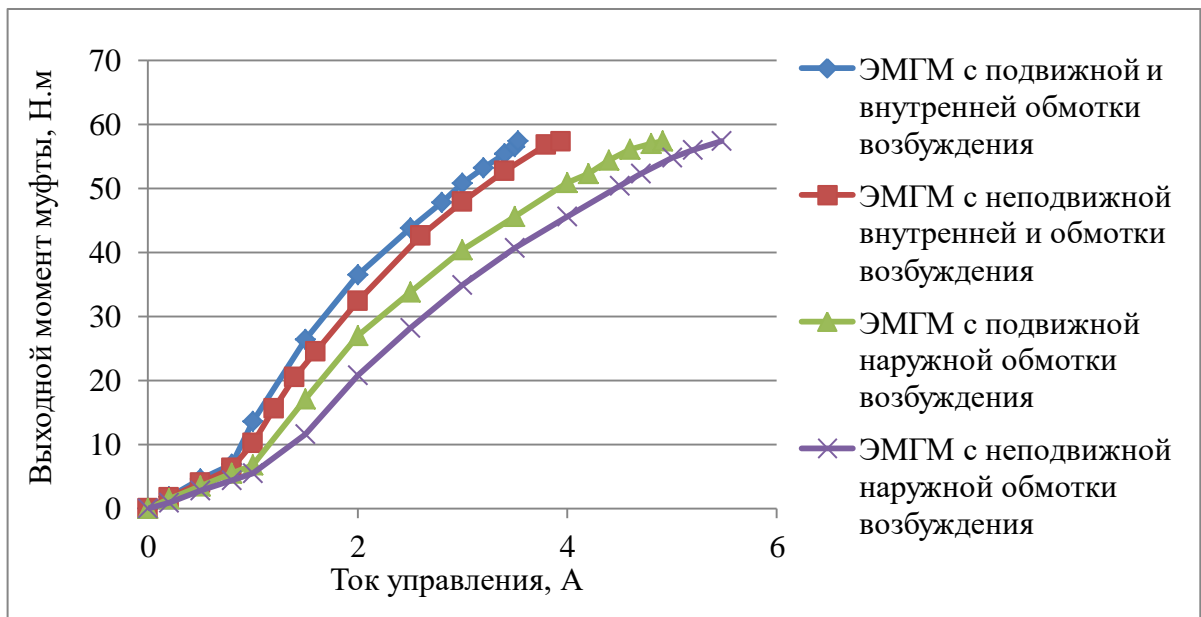


Рис. 4.1. Регулировочные характеристики ЭМГМ мощностью 7,5 кВт при рабочем зазоре 0,4 мм

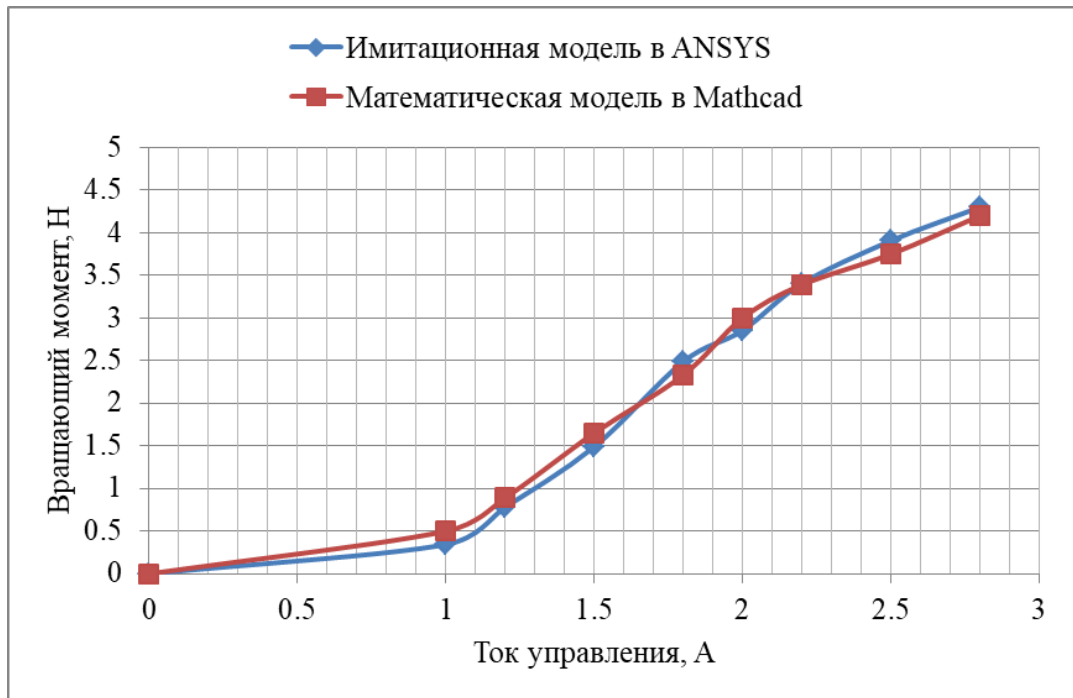


Рис. 4.2. Регулировочные характеристики ЭМГМ мощностью 0,55 кВт при рабочем зазоре 0,4 мм

Вид регулировочных характеристик ЭМГМ мощностью 0,55 кВт при рабочем зазоре 0,4 мм представлен на рис. 4.2, а зависимость вращающего момента от длины гистерезисного слоя на рис. 4.3.

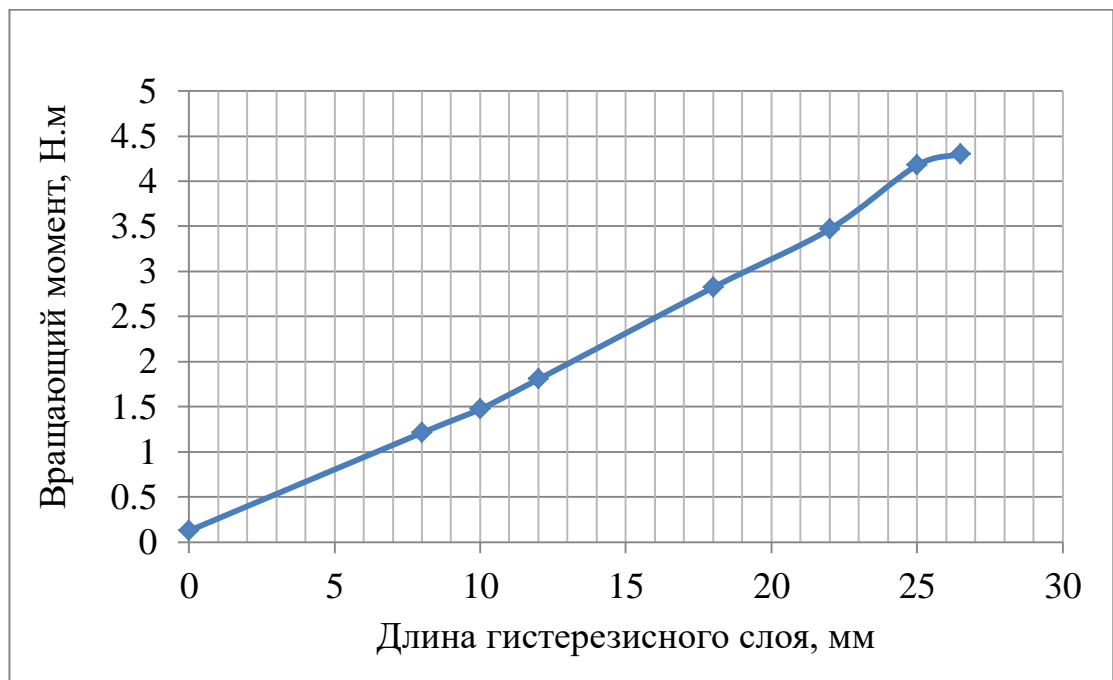


Рис. 4.3. Зависимость вращающего момента от длины гистерезисного слоя ЭМГМ с неподвижной обмоткой возбуждения мощностью 0,55 кВт при рабочем зазоре 0,2 мм.

Для выбранных конструкций ЭМГМ была также произведена оценка их удельных массогабаритных показателей, результаты которой представлены на рис. 4.4. – 4.6.

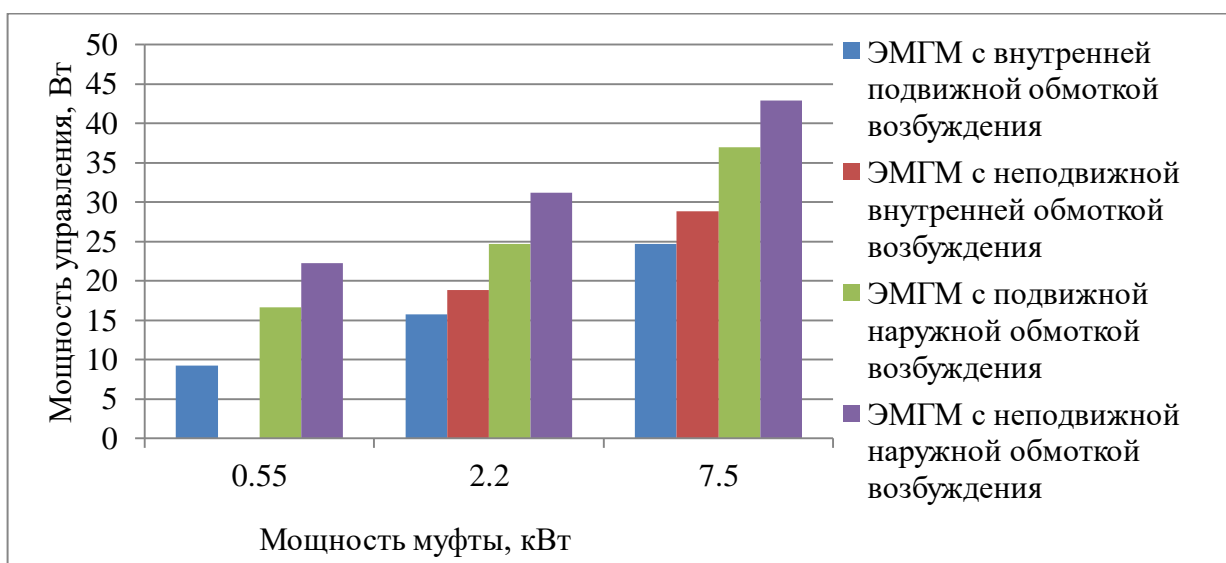


Рис. 4.4. Мощность управления различных конструкций ЭГМ при воздушном зазоре 0,4 мм

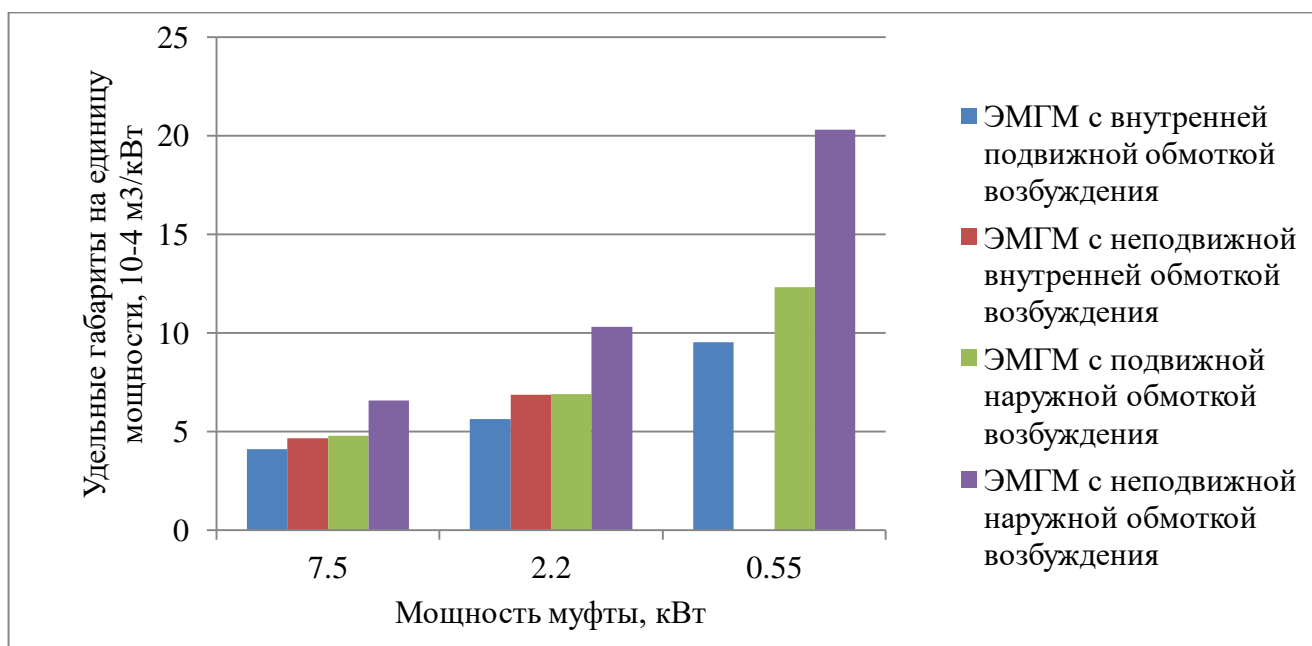


Рис. 4.5. Удельные габариты различных конструкций ЭГМ при воздушном зазоре 0,4 мм

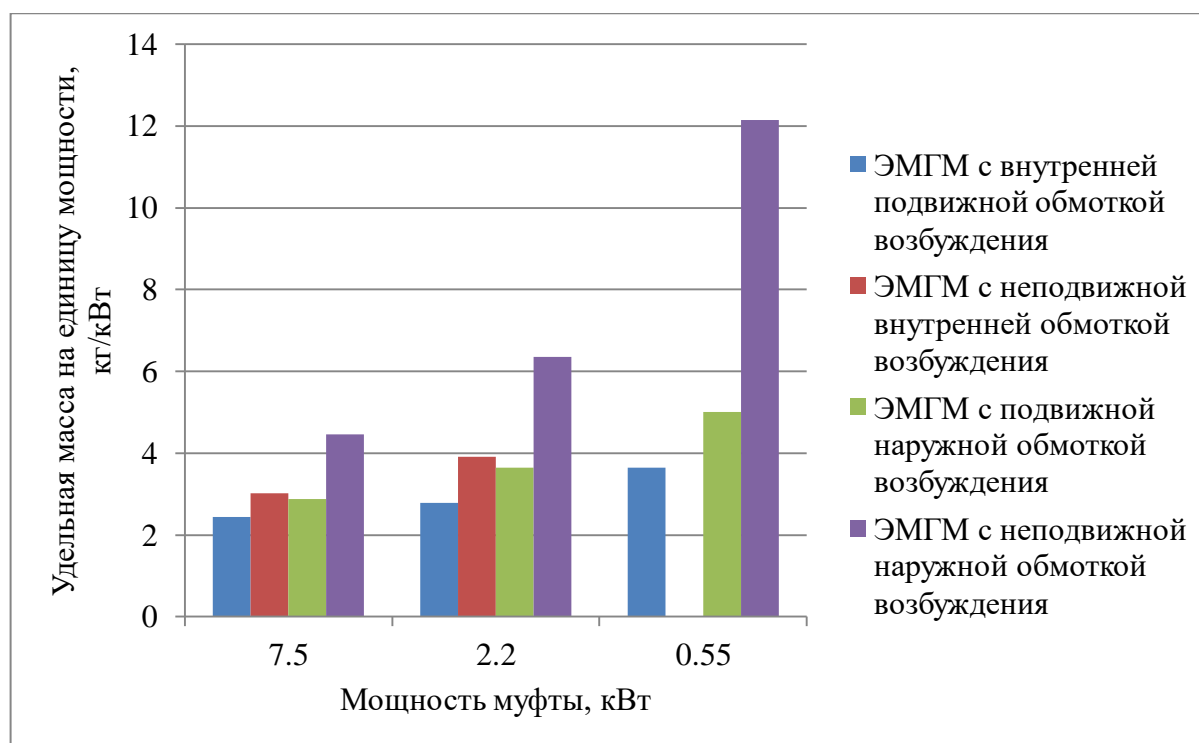


Рис. 4.6. Удельная масса различных конструкций ЭМГМ при воздушном зазоре 0,4 мм

## 4.2. Тепловой расчет ЭМГМ

Исследование процесса нагревания ЭМГМ и их деталей представляет сложную задачу, поэтому для теплового расчета их обычно используются приближенные методы, основанные на ряде допущений и позволяющие определить некоторые средние температуры [70-75].

Задача теплового расчета сводится к определению превышения температуры в отдельных частях ЭМГМ при заданных тепловых потоках и тепловых сопротивлениях элементов конструкции. Температура обмотки возбуждения и других деталей не должна превышать их максимальной допустимой температуры.

При работе ЭМГМ потери преобразуются в тепло. Основными источниками тепла являются обмотка возбуждения и гистерезисный слой. Потери в стали индукторов незначительны, заметное превышение температуры которой появится за счет теплоотдачи от обмотки возбуждения. Благодаря высокой теплопроводности стали, превышение температур в стали индукторов значительно меньше, чем в обмотке. Нагрев подшипников муфты определяется в

основном передачей теплоты от индукторов. В данном случае определение перегрева индукторов и подшипников не требуется.

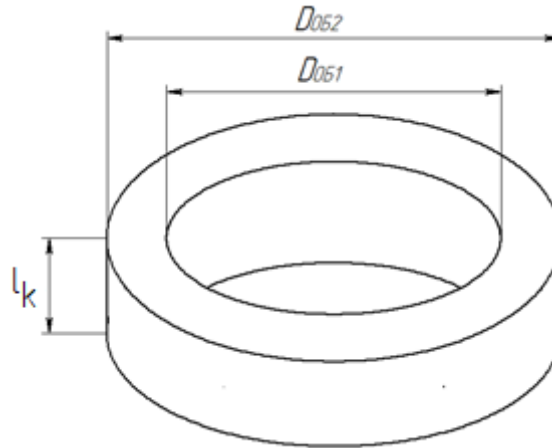


Рис. 4.7. Размеры обмотки возбуждения

Превышение температур обмотки определяется по формуле (4.1)

$$\theta_{OB} = \frac{P_{OB}}{\alpha_{OB} \cdot S_{OB}} \left(1 - e^{-\frac{t}{T_{H.OB}}}\right), \quad (4.1)$$

здесь  $P_{OB} = U \cdot I$  – рассеиваемая мощность (или тепловой поток), Вт;

$I = 2.8$  – ток возбуждения, А;

$U = 24$  – напряжение обмотки возбуждения, В;

$$S_{OХЛ} = 2 \cdot \frac{\pi(D_{OB2}^2 - D_{OB1}^2)}{4} + \pi(D_{OB2} + D_{OB1}) \cdot l_K = 0,025 \quad \text{– площадь поверхности}$$

теплоотдачи,  $m^2$ ;

$D_{OB1}$ ,  $D_{OB2}$ ,  $l_K$  – размеры обмотки возбуждения (рис. 4.7);

$$T_H = \frac{c_{OB} \cdot G_{OB}}{\alpha_{OB} \cdot S_{OB}} \quad \text{– постоянная времени нагрева;}$$

$c_{OB}$  – удельная теплоемкость меди, Дж/кг·град.

$$G_M = l_w \cdot w \cdot \rho_M \cdot g_{IP} = 0,32 \cdot 461 \cdot 0,544 \cdot 8900 \cdot 10^{-6} = 0,565 \quad \text{кг}$$

$\alpha_{OB}$  – коэффициент теплопередачи, Вт/ $m^2 \cdot K$

$t$  – время работы ЭМГМ, с

➤ **Для охлаждения воздухом**

В данном случае коэффициент теплопередачи равен сумме коэффициентов теплоотдачи  $\alpha_{ОБ.К}$  и теплоизлучения  $\alpha_{ОБ.И}$ :  $\alpha_{ОБ} = \alpha_{ОБ.К} + \alpha_{ОБ.И}$ , определяем значения  $\alpha_{ОБ.К}$  и  $\alpha_{ОБ.И}$ , (таблица 4.4) [93].

Температура обмотки:

$$T_{ОБ} = \theta_{ОБ} + T_0, \quad (4.2)$$

где  $T_0 = 20^\circ\text{C}$  - температура воздуха

Таблица 4.4 – Расчет температуры обмотки ЭМГМ при охлаждении воздухом

Время работы, мин.	$\alpha_{ОБ.К}$	$\alpha_{ОБ.И}$	$c_{ОБ}$	$T_H$	$\theta_{ОБ}$	$T_{ОБ}$
2	6,3	6,5	388	685	33.7	53.7
5	7	7.5	394	614	71.6	91.6
10	7.5	8	397	578	112	132
20	8.2	8.8	401	534	141	161
30	8.4	9	402	522	149.6	169.6
60	8.5	9.1	402	516	152.6	172.6

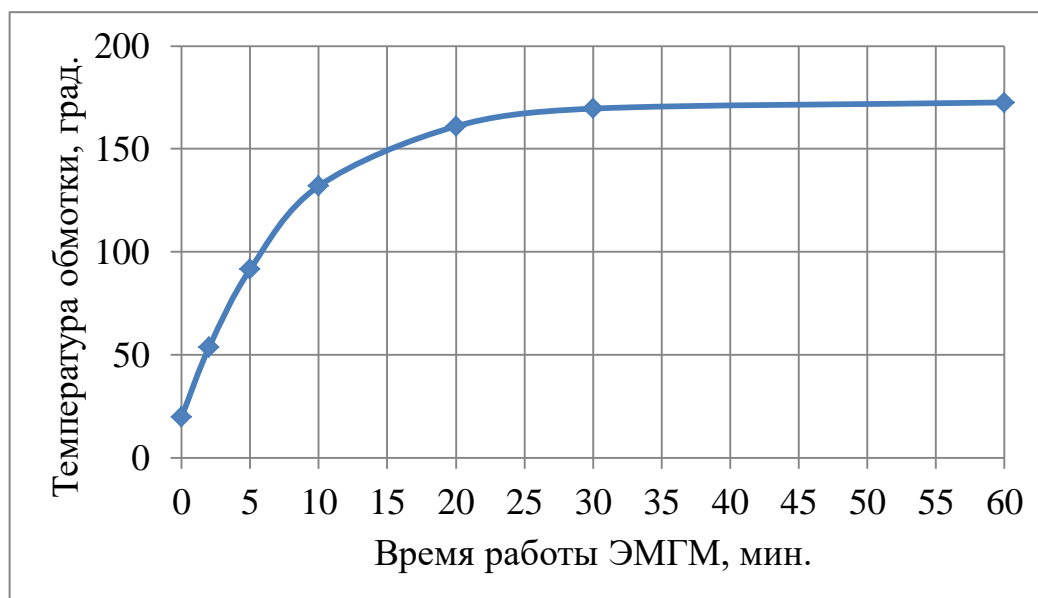


Рис. 4.8. Температура обмотки при охлаждении воздухом.

Для класса изоляции В предельно допустимые превышения температуры не более  $80^\circ\text{C}$ . Поэтому время работы ЭМГМ не больше 4 мин.

➤ **При охлаждении маслом**, см. таблицы 4.5.

Таблица 4.5. Расчет температуры обмотки ЭМГМ при охлаждении маслом

Время работы, мин.	$\alpha_{ОБ}$	$c_{ОБ}$	$T_H$	$\theta_{ОБ}$	$T_{ОБ}$
0,5	74	385	117,6	8,18	28,18
1	88	386	99,1	13,87	33,87
1,5	97	386	89,9	17,52	37,52
2	104	386	83,88	19,67	39,67
5	111	387	78,8	24,2	44,2
10	111	387	78,8	24,2	44,2

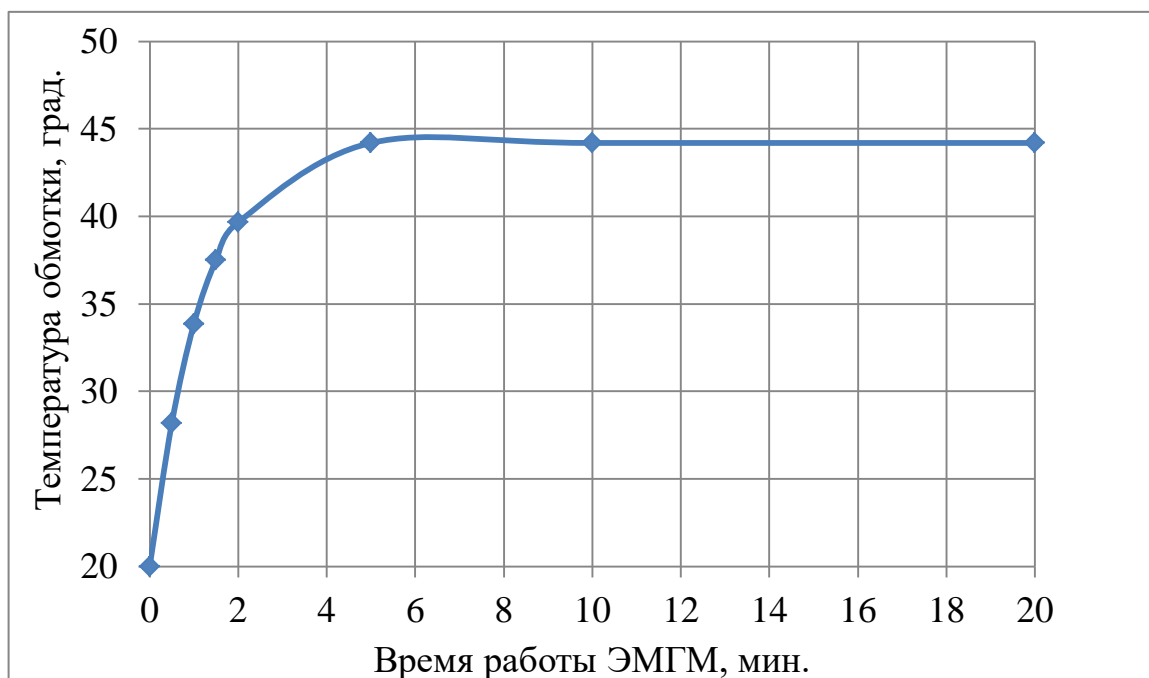


Рис. 4.9. Температура обмотки при охлаждении маслом.

Из рис. 4.8 и 4.9 можно сделать вывод о том, что при охлаждении воздухом установившаяся температура обмотки возбуждения ЭМГМ в 4 раза больше при охлаждении ее маслом.

В конструкции муфты наиболее нагревающейся частью являются активный слой (т.е. гистерезисный слой). При внутреннем активном слое его нагрев вызывает уменьшение воздушных зазоров, что может привести к контакту активного слоя с зубцами наружного и внутреннего индуктора.

Максимальная температура гистерезисного слоя с учетом теплового расширения (при данной температуре гистерезисного слоя зубцы индукторов и гистерезисный слой будут касаться):

$$\theta_{MAX} = \frac{D4 - D3}{D3 \cdot \beta_{III}} = \frac{73.1 - 72.7}{72.7 \cdot 8.7 \cdot 10^{-6}} = 632, \text{ град.} \quad (4.3)$$

где:  $\beta_{III} = 8.7 \cdot 10^{-6}$  – среднее значение температурного коэффициента линейного расширения хромокобальтовых сплавов, град<sup>-1</sup>.

При полном закрытии трубопровода, ведомый вал ЭМГМ останавливается. При этом ведущая часть продолжает вращаться вместе с приводным двигателем. При его остановке появится дополнительный нагрев за счет потерь на перемагничивание. Мощность потерь равна мощности муфты. По сравнению с мощностью потерь на перемагничивания потери на вихревые токи слишком малы и ими можно пренебречь.

Тогда уравнение теплового баланса будет иметь вид:

$$P_{T.G.} \cdot dt = G \cdot c \cdot d\tau + S_{K.G.} \cdot \alpha_G \cdot \tau \cdot dt, \quad (4.4)$$

здесь  $P_{T.G.}$  – мощность потери в гистерезисном слое, Вт;

$G$  – масса гистерезисного слоя, кг;

$c$  – теплоемкость гистерезисного слоя;

$t$  – время подключения обмотки;

$\tau$  – превышение температуры гистерезисного слоя;

$S_{K.G.}$  – теплопроводная поверхность гистерезисного слоя, мм<sup>2</sup>;

$\alpha_G$  – коэффициент теплопередачи гистерезисного слоя, Вт/м<sup>2</sup>·К.

$$S_{K.G.} = \frac{\pi(D_3^2 - D_2^2)}{4} + \pi(D_2 + D_3) \cdot l_{гис} = \frac{3,14(72,7^2 - 62,7^2)}{4 \cdot 10^6} + \frac{3,14(72,7 + 62,7) \cdot 26,5}{2 \cdot 10^6} = 0,012 \quad (4.5)$$

Из формулы (4.7)



$$P_{T.G} = c \cdot G \cdot \frac{d\tau}{dt} + S_{K.G} \cdot \alpha_G \cdot \tau \quad (4.6)$$

$$\tau = \tau_Y (1 - e^{-\frac{t}{T_H}}), \quad (4.7)$$

где:  $\tau_Y = \frac{P_{T.G}}{S_{K.G} \cdot \alpha_G}$  – установившееся значение повышения температуры,

получившееся теоретически при  $t = \infty$ ;

$$T_H = \frac{c \cdot G}{S_{K.G} \cdot \alpha_G} \text{ – постоянная времени нагрева.}$$

Температура гистерезисного слоя:

$$T_G = T_0 + \tau \quad (4.8)$$

➤ **Для охлаждения в воздухе:**

В данном случае коэффициент теплопередачи равен сумме коэффициентов теплоотдачи  $\alpha_{\tau.G}$  и теплоизлучения  $\alpha_{И.Г}$ :  $\alpha_G = \alpha_{\tau.G} + \alpha_{И.Г}$ , (таблица 4.6)

$$\alpha_{И.Г} = 2,85\tau^{0,19} E \left(1 + \frac{1,1 \cdot T_0}{100}\right) \quad (4.9)$$

$$\alpha_{\tau.G} \approx 2,5\tau^{0,25} \left(\frac{293}{T_0}\right)^{0,25} B^{0,5}, \quad (4.10)$$

где  $E$  – относительный коэффициент излучения абсолютного черного тела.

Для гистерезисного слоя принимается  $E = 0,95$ .

$B$  – барометрическое давление в долях единицы. Принимается  $B = 1$

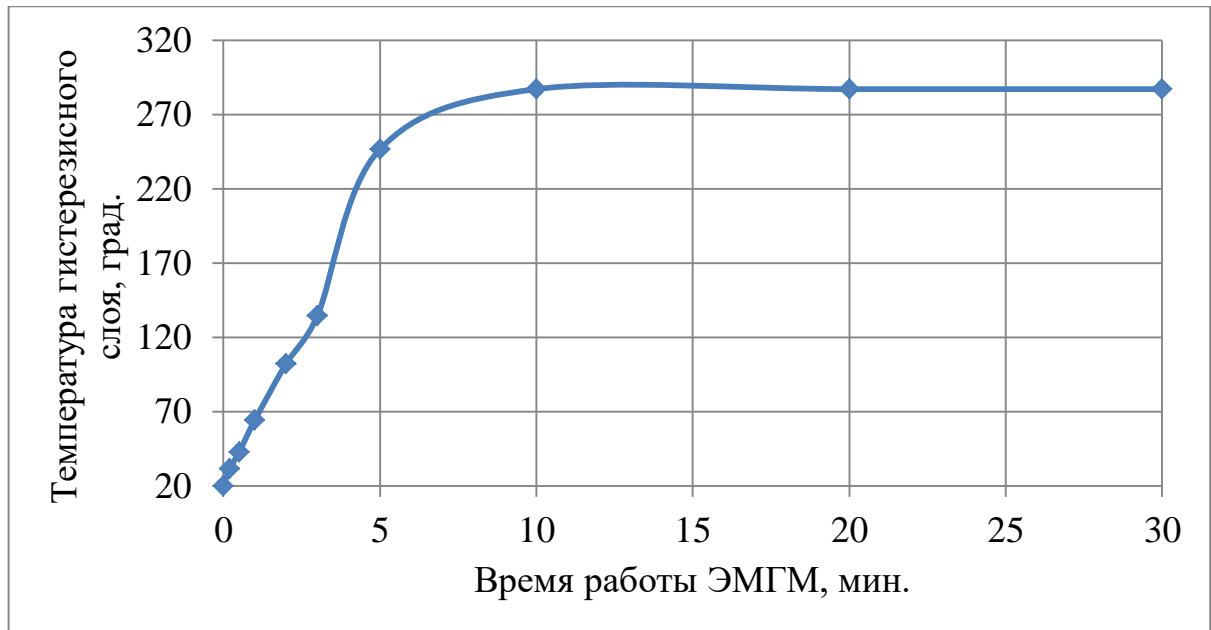


Рис. 4.10. Зависимость температуры гистерезисного слоя от времени работы ЭМГМ после остановки ведомой части при охлаждении в воздухе.

Таблица 4.6. Расчет температуры гистерезисного слоя ЭМГМ при охлаждении воздухом

Время работы ЭМГМ, мин.	$\alpha_{\tau.Г}$	$\alpha_{И.Г}$	$T_H$	$\tau$	$T_G$
0.25	4,63	5,3	703	11,55	31,55
0,5	5,47	6	610	22,75	42,75
1	6,44	6,8	529	44,13	64,13
2	7,55	7,65	460	82,2	102,2
3	8,17	8,12	429	114,4	134,4
5	10	9,5	358	226,5	246,5
10	10,11	9,56	358	267	287
20	10,11	9,56	358	267	287
30	10,11	9,56	358	267	287

➤ Для охлаждения в масле (таблица 4.7):

$$\alpha_{\tau.Г} \approx 38\tau^{0,25} \left(\frac{T_{CP}}{50}\right)^{0,5} \quad (4.14)$$

Таблица 4.7. Расчет температуры гистерезисного слоя ЭМГМ при охлаждении маслом

Время работы ЭМГМ, мин.	$\alpha_{\tau,Г}$	$T_H$	$\theta_{об}$	$T_{об}$
0.5	104	67	18.8	38,8
1	119	55.8	29.3	49,3
2	130	53.86	37.4	57,4
5	135	51.87	40.35	60,35
10	135	51.87	40.35	60,35
20	135	51.87	40.35	60,35

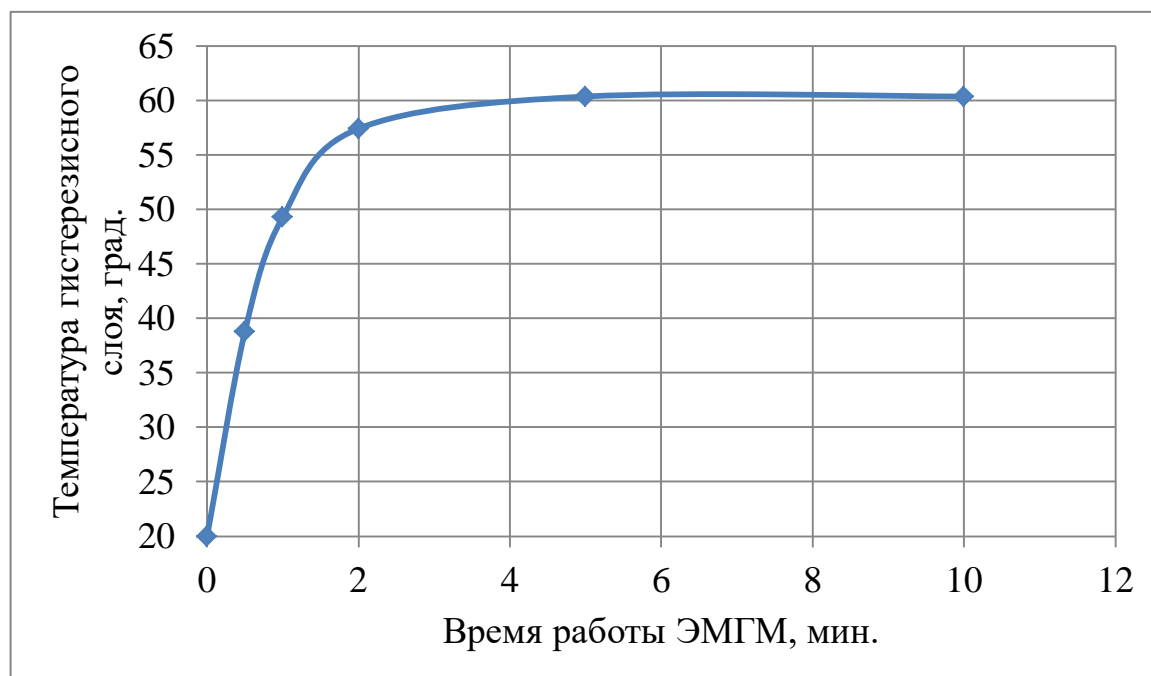


Рис. 4.11. Зависимость температуры гистерезисного слоя от времени работы ЭМГМ после остановки ведомой части при охлаждении в масле.

Из рис. 4.10 и 4.11 можно сделать вывод о том, что при охлаждении воздухом установившаяся температура гистерезисного слоя ЭМГМ в 5 раз больше при охлаждении его маслом. Однако, даже в случае охлаждения воздухом работоспособность ЭМГМ не нарушится, поскольку магнитные свойства материала гистерезисного слоя не выходят за пределы, определяемые ГОСТ 24897-81 «Материалы магнитотвердые деформируемые» для Fe-Co-Cr 22X15КА (не более  $-0,022\%$  на  $^{\circ}\text{C}$  для  $(BH_{max})$ ) [76].

### 4.3. Варианты реализации ЭПЗА на основе ЭМГМ

Варианты реализации ЭПЗА на основе ЭМГМ проведем в терминологии и стиле изложения патента на полезную модель.

На рис. 4.12 представлено устройство электропривода запорной арматуры, содержащего электродвигатель 1, электромагнитную муфту 2 с ведущей 3 и ведомой 4 полумуфтами, а также с обмоткой управления 5, блок электронного управления 6 и редуктор 7, выходное звено которого соединено с запорной арматурой 8. Электродвигатель может быть переменного или постоянного тока. Ведущая полумуфта представляет из себя индуктор, выполненный из магнитомягкого материала, например, электротехнической стали, а ведомая полумуфта представляет из себя полый цилиндр, выполненный из магнитотвердого деформируемого сплава типа Fe-Co-Cr, обладающего ярко выраженными свойствами потерь на гистерезис. Блок электронного управления может быть выполнен в виде управляемого выпрямителя, выход которого соединен с обмоткой управления муфты. Также блок электронного управления может быть выполнен в виде неуправляемого выпрямителя, соединенного выходом со входом управляемого преобразователя постоянного тока, выход которого соединен с обмоткой управления муфты. Возможен вариант выполнения блока электронного управления в виде магнитного усилителя с выходом на постоянном токе для питания обмотки управления муфты.

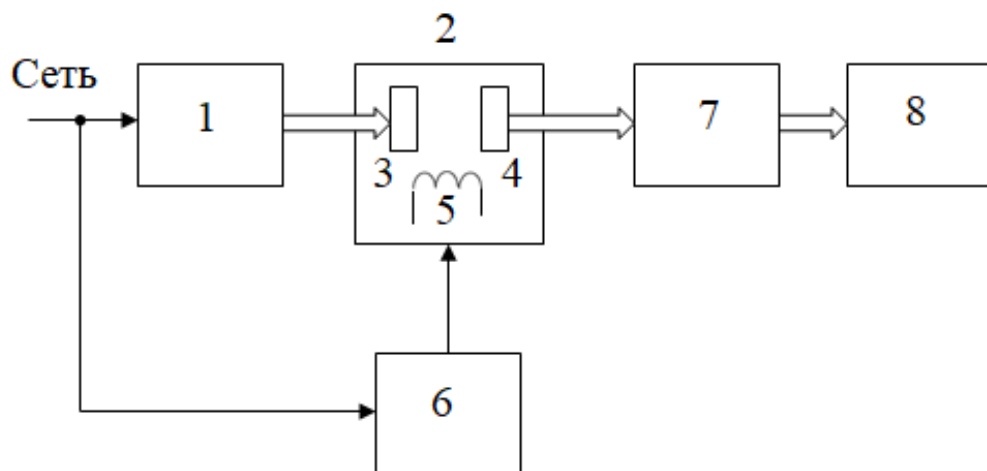


Рис. 4.12. Функциональная схема ЭПЗА на основе ЭМГМ

Устройство работает следующим образом. При подключении электродвигателя 1 к промышленной сети и, например, при положении запорного органа арматуры 8 «Открыто», ведущая полумуфта 3 начинает вращаться с номинальной скоростью электродвигателя 1. При небольшой величине вращающего момента ведомая полумуфта 4 входит в синхронное вращение с ведущей полумуфтой 3, поскольку полый цилиндр из магнитотвердого сплава на основе железа, хрома и кобальта обладает гистерезисным моментом, величина которого не зависит от скорости вращения электродвигателя 1, а определяется лишь свойствами применяемого материала, его объемом и магнитным потоком, создаваемым током обмотки управления. Таким образом, при увеличении момента электродвигателя 1 в режим запорного органа арматуры «Закрыто», ограничение момента произойдет автоматически. При этом ведомая полумуфта 4 остановится, а ведомая будет продолжать вращаться с номинальной скоростью электродвигателя. Отключение электродвигателя от сети может быть произведено по времени непосредственно после остановки ведомой полумуфты 4, что может быть зафиксировано датчиком положения или скорости. Электропривод запорной арматуры имеет возможность настройки стабильного тока управления в блоке управления 6 для двух режимов – режима уплотнения запорного органа и режима вытяжки запорного органа, в котором требуемый момент может быть выше момента уплотнения. Выделяемое тепло в ведомой полумуфте 4 при ее кратковременном торможении не является критичным, поскольку магнитотвердый сплав на основе железа, хрома и кобальта сохраняет свои магнитные свойства и высокую стабильность индукции и коэрцитивной силы в весьма широком диапазоне температур.

В отличие от электроприводов запорной арматуры, реализующих алгоритмы частотного управления с процедурой идентификации вращающего момента, при которых в режиме закрытия запорного органа приводной электродвигатель фактически тормозится, что ведет к его сильному нагреву при прекращении вентиляции, предложенный вариант с электромагнитной муфтой предусматривает лишь останов ведомого вала муфты. При этом электродвигатель

вращается с номинальной скоростью и номинальным режимом охлаждения. Дополнительным преимуществом предлагаемого устройства является фильтрация ударных моментов, передаваемых на редуктор с вала приводного асинхронного электродвигателя при его прямом включении в сеть, поскольку в магнитотвердом материале ведомой полумуфты не происходит неконтролируемых электромагнитных колебательных переходных процессов, а момент не может превышать значений, определяемых током управления, объемом и магнитными свойствами магнитотвердого материала. Таким образом, предложенный электропривод запорной арматуры обладает естественными свойствами ограничения момента вращения за счет свойств гистерезисного материала ведомой полумуфты, а регулировочные свойства обеспечиваются простыми схемами формирования постоянного тока обмотки управления. Указанные свойства предложенного электропривода запорной арматуры при значительном упрощении его реализации способствуют повышению его надежности работы и снижению материальных затрат на его изготовление и эксплуатацию.

Таким образом, в данном подразделе диссертационной работы рассмотрен:

1) электропривод запорной арматуры, характеризующийся тем, что он включает в себя электродвигатель, соединенный механически через электромагнитную гистерезисную муфту ограничения крутящего момента с редуктором, механически связанным с запорной арматурой, а также блок электронного управления, связанный с обмоткой управления муфтой ограничения крутящего момента, причем ведомая полумуфта ограничения крутящего момента выполнена из магнитотвердого сплава на основе железа, хрома и кобальта.

2) электропривод запорной арматуры по п.1, отличающийся тем, что блок электронного управления выполнен в виде управляемого выпрямителя, выход которого соединен с обмоткой управления муфты.

3) электропривод запорной арматуры по п.1, отличающийся тем, что блок электронного управления выполнен в виде неуправляемого выпрямителя, соединенного выходом со входом управляемого преобразователя постоянного тока, выход которого соединен с обмоткой управления муфты.

4) электропривод запорной арматуры по п.1, отличающийся тем, что блок электронного управления выполнен в виде магнитного усилителя с выходом на постоянном токе для питания обмотки управления муфты.

5) электропривод запорной арматуры по пп.2-4, отличающийся тем, что блок электронного управления содержит две регулируемые уставки для задания стабильного тока управления муфты: первую уставку для ограничения момента уплотнения клина задвижки запорной арматуры, а вторую уставку для момента вытяжки клина задвижки запорной арматуры.

6) электропривод запорной арматуры по пп.2-4, отличающийся тем, что блок электронного управления обладает свойствами стабилизации тока для обмотки управления муфты.

В соответствии с описанными вариантами реализации на рис. 4.13 – 4.18 представлены функциональные схемы организации электропитания ЭМГМ [77].

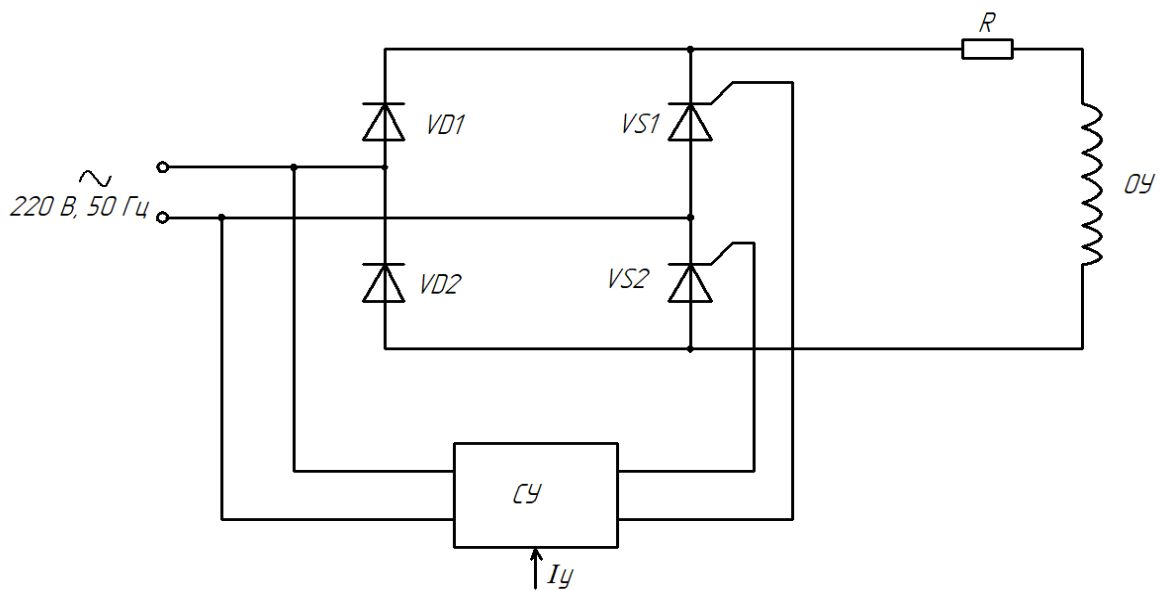


Рис. 4.13. Схема электропитания обмотки управления ЭМГМ на основе однофазного полууправляемого выпрямителя

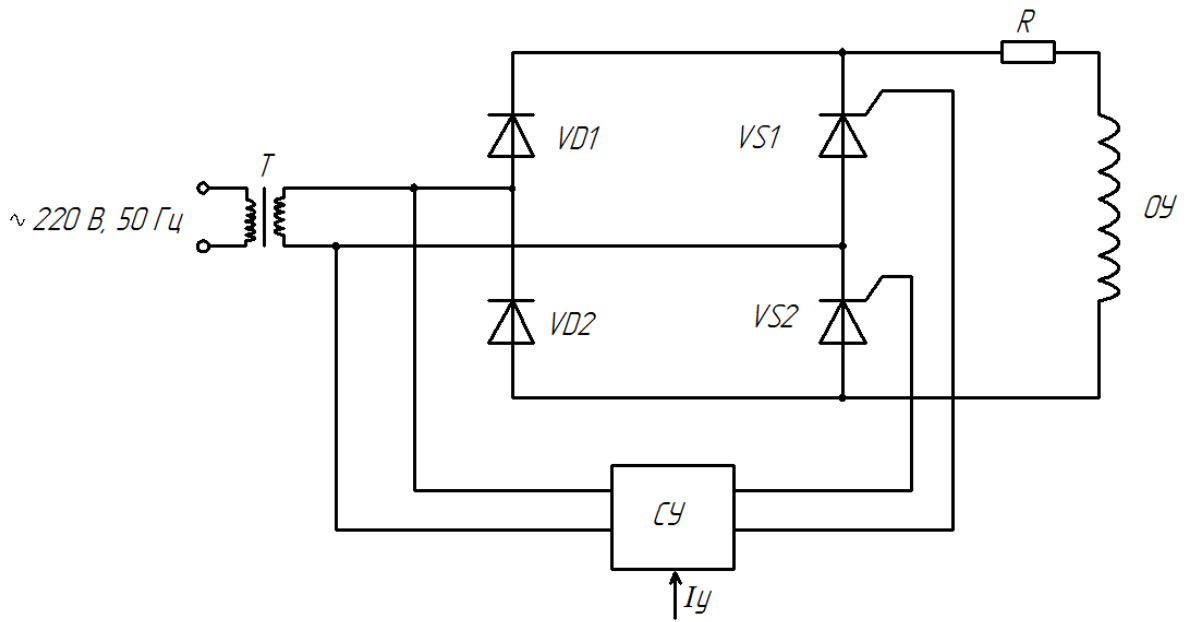


Рис. 4.14. Схема электропитания обмотки управления ЭМГМ на основе однофазного полууправляемого выпрямителя с согласующим трансформатором

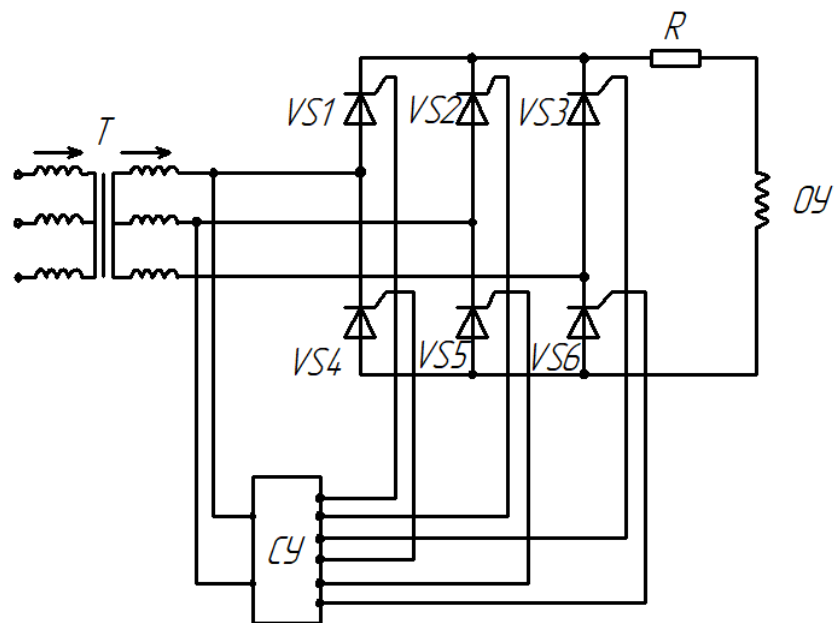


Рис. 4.15. Схема электропитания обмотки управления ЭМГМ на основе трехфазного управляемого выпрямителя с согласующим трансформатором

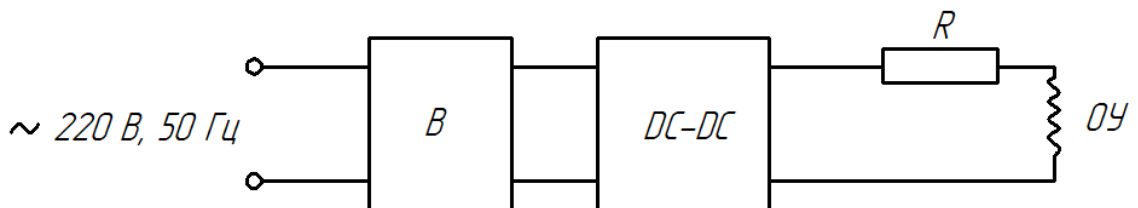


Рис. 4.16. Схема электропитания обмотки управления ЭМГМ на основе неуправляемого выпрямителя и DC-DC-преобразователя понижающего типа



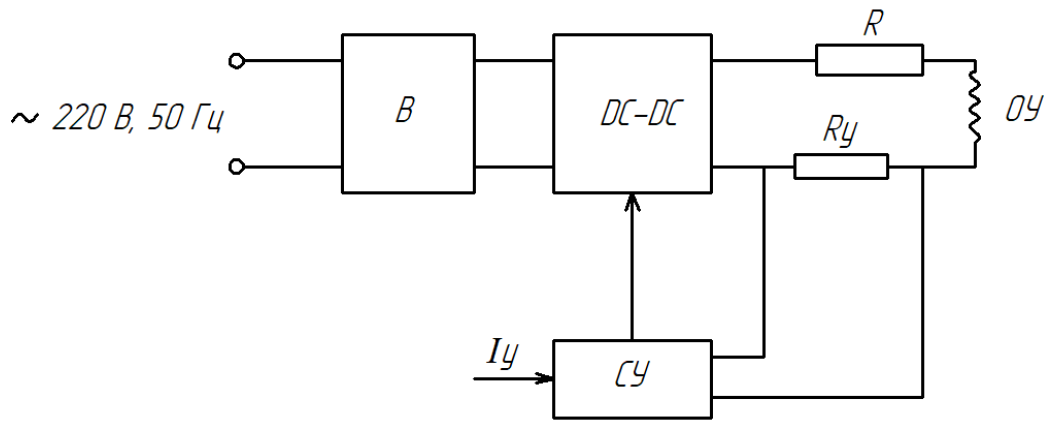


Рис. 4.17. Схема электропитания обмотки управления ЭМГМ на основе неуправляемого выпрямителя и DC-DC-преобразователя понижающего типа с обратной связью по току управления

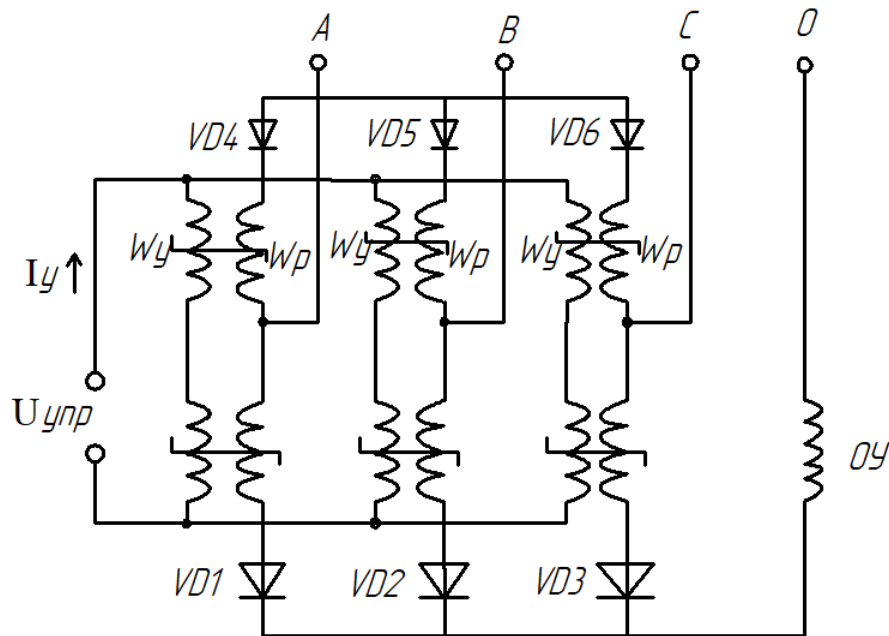


Рис. 4.18. Схема электропитания обмотки управления ЭМГМ на основе трехфазного магнитного усилителя на постоянном токе

Схема по рис. 4.18 на основе магнитного усилителя имеет высокий КПД и малые пульсации выходного тока управления благодаря двухполупериодному выпрямлению тока в каждой из фаз. Применение шести сердечников позволяет бороться с наведенным напряжением повышенной частоты. В схеме используется параллельное соединение трех пар обмоток управления и последовательное соединение обмоток управления пары сердечников в каждой фазе. В этом случае в каждой паре обмоток управления  $w_y$ , относящихся к одной фазе, индуцируются четные гармоники ЭДС. При этом вторые (самые крупные) гармоники ЭДС одной

пары обмоток  $w_y$  сдвинуты по фазе на 120 или 240° относительно этих же гармоник двух других пар обмоток  $w_y$ . При параллельном соединении отдельных пар обмоток управления четные гармоники тока могут свободно циркулировать по этим обмоткам, не оказывая влияния на источник входного сигнала. Напряжение удвоенной частоты на зажимах обмоток управления будет небольшим, а характеристика «вход-выход» будет такой же линейной, как у обычных однофазных усилителей.

#### 4.4. Экспериментальное исследование ЭМГМ с неподвижной обмоткой управления

Экспериментальная установка для исследования регулировочных характеристик ЭМГМ состоит из отдельных блоков. Ее общий вид представлен на рис. 4.19. Принципиальная схема представлена на рис. 4.20.

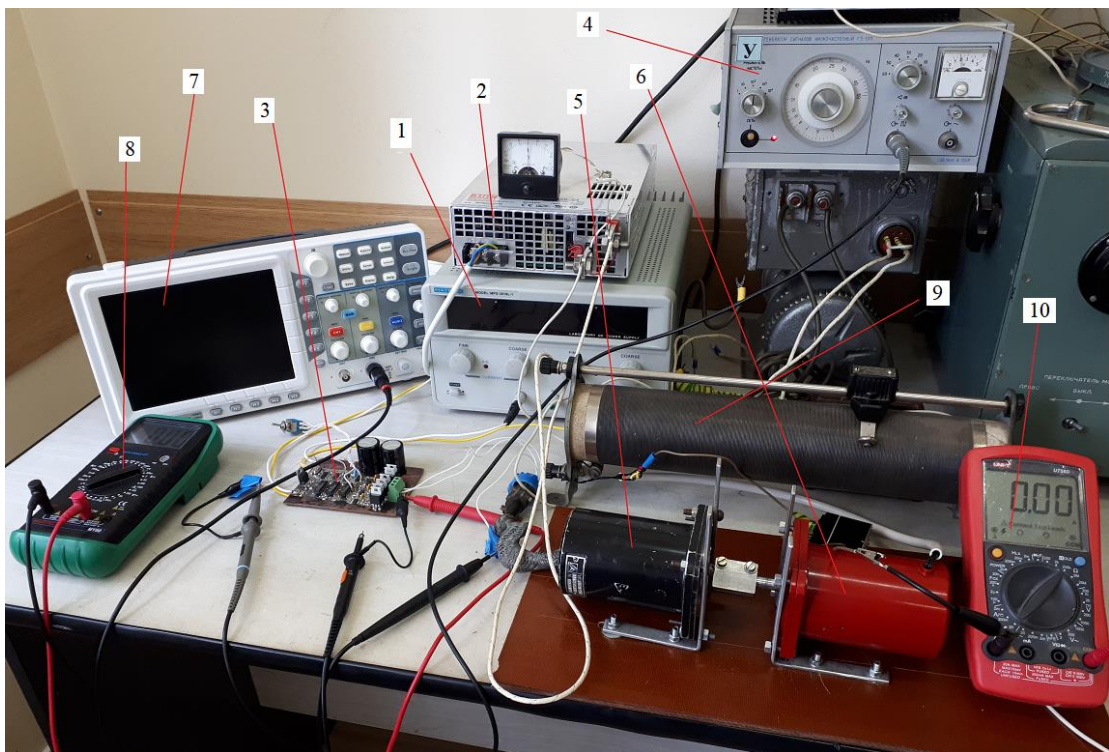


Рис. 4.19. Экспериментальная установка для исследования регулировочных характеристик ЭМГМ

- 1, 2 – источник постоянного тока; 3 - автономный трехфазный инвертор напряжения; 4 - задающий генератор; 5 – приводной двигатель;  
6 - электромагнитная гистерезисная муфта; 7 – осциллограф;  
8, 10 – амперметры; 9 – реостат.

Автономный трехфазный инвертор напряжения (АИН) питается от источника постоянного тока (ИП). При подаче сигнала управления от генератора переменной частоты (ЗГ) на выходе АИН получается трехфазное напряжение для питания приводного двигателя (ПД). Приводной двигатель соединяется с электромагнитной гистерезисной муфтой (ГМ). Обмотка управления ГМ питается от источника постоянного тока (ИПТ). Ток обмотки управления регулируется реостатом (Р). Контроль за напряжениями и частотой производится с помощью осциллографа (ОСЦ). В качестве ПД используется синхронный гистерезисный двигатель, скорость которого соответствует выходной частоте АИН, таким образом, скорость ПД и ГМ можно регулировать, изменяя частоту ЗГ. Для сохранения перегрузочной способности при регулировании частоты ПД была учтена зависимость  $U = F(f)$ .

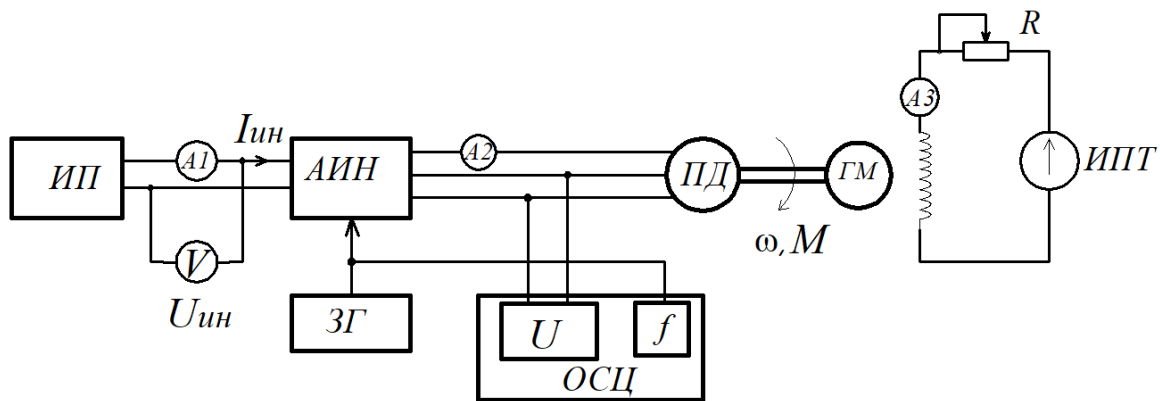


Рис. 4.20. Принципиальная схема экспериментальной установки:

ЗГ – задающий генератор сигналов низкочастотный ГЗ-120;

АИН – автономный трехфазный инвертор напряжения;

ИП – источник постоянного тока MPS-3010L-1;

ПД – приводной двигатель ДСП-256;

ГМ – электромагнитная гистерезисная муфта;

ОСЦ – осциллограф OWON Smart DS7122EV;

ИПТ – источник постоянного тока RSP-3000-24;

Р – реостат.

Макетный образец ГМ представляет из себя ЭМГМ с неподвижной обмоткой управления с гистерезисным слоем из материала Fe-Co-Cr 22X15КА объемом  $7,2 \text{ см}^3$  при  $z = 4$ . Фактически ГМ имеет лишь ведомый вал из

гистерезисного материала аналогично синхронно-гистерезисному двигателю. В отличие от ЭМГМ с ведущим и ведомым валами макетная ГМ при большом токе управления останавливает вал ПД. Однако, работая при вращающемся в синхронизме ПД, гистерезисный слой перемагничивается относительно неподвижной обмотки управления, размещенной на индукторе. Таким образом, соблюдается идентичность режима намагничивания гистерезисного слоя на асинхронном участке характеристики с ЭМГМ, рассмотренной в главе 3.

При отсутствии тока обмотки управления ГМ вращается синхронно с приводным двигателем и работает в режиме холостого хода. При холостом ходу мощность приводного двигателя определяется по формуле:

$$P_{\text{д}} = P_{\text{МЭХ}} + P_{\text{эл}} = P_{\text{МЭХ}} + 3I_{\text{д.хх}}^2 r = I_{\text{и}} \cdot U_{\text{и}}, \quad (4.15)$$

здесь  $I_{\text{и}}$  и  $U_{\text{и}}$  - входные ток и напряжение инвертора;

$P_{\text{МЭХ}}$  - механические потери, Вт;

$P_{\text{эл}}$  - электрические потери, Вт;

$I_{\text{д.хх}}$  - фазный ток двигателя при холостом ходу, А;

$r$  – внутреннее фазное сопротивление приводного двигателя, Ом.

Электрическими потерями в АИН пренебрегаем, поскольку АИН выполнен на транзисторных ключах типа MOSFET с малым падением напряжения на переходе «сток-исток». Потерями в стали статора ПД также пренебрегаем.

Механические потери приводного двигателя

$$P_{\text{МЭХ}} = P_{\text{д}} - 3I_{\text{д.хх}}^2 r, \text{ Вт} \quad (4.16)$$

При подключении источник постоянного тока к обмотке управления гистерезисной муфты возникает гистерезисная мощность. Мощность двигателя определяется по формуле:

$$P_{\text{д}} = P_{\text{МЭХ}} + 3I_{\text{ф}}^2 r + P_{\text{Г}}, \quad (4.17)$$

здесь  $I_{\text{д}}$  - фазный ток двигателя, А;

$P_{\text{Г}}$  - мощность гистерезисной муфты (двигателя), Вт.

Мощность гистерезисной муфты определяется по формуле:

$$P_{Г} = P_{Д} - 3I_{\phi}^2 r - P_{МЭХ} \quad (4.18)$$

Результаты экспериментальных данных приведены в таблице 4.8 и на рис. 4.21 – 4.22.

Таблица 4.8. Экспериментальные данные исследования макетного образца ЭМГМ

Частота, Гц	Ток управления, А	Фазный ток приводного двигателя, А	Ток инвертора, А	Напряжение инвертора, В	Мощность гис. муфты	Гистерезисный момент, мН.м
400 (266)*	0	1.28	0.9	28	0	0
	0.51	1.28	0.93		0.840	1.003
	0.77	1.31	0.94		0.992	1.184
	1.36	1.32	0.96		1.508	1.801
	2.04	1.32	0.99		2.348	2.803
	2.95	1.3	1.05		4.115	4.912
	3.56	1.34	1.18		7.581	9.049
	3.89	2.14	1.53		12.787	15.264
	4.5	2.48	1.83		18.595	22.2
	5.0	2.48	1.92		21.115	25.21
200 (133)*	0	1.71	0.81	14	0	0
	0.44	1.32	0.77		1.390	3.318
	0.97	1.32	0.78		1.530	3.652
	2.87	1.32	0.86		2.650	6.326
	3.57	1.33	1.02		4.846	11.570
	3.8	1.28	1.12		6.461	15.426
	4.11	1.42	1.36		9.198	21.959
	4.53	2.2	1.8		10.699	25.542
125 (83)*	0	1.6	0.9	8.7	0	0
	0.51	0.62	0.6		0.980	3.742
	1.08	0.62	0.62		1.154	4.407
	2	0.62	0.64		1.328	5.072
	2.73	0.64	0.7		1.808	6.907
	3	0.64	0.72		1.982	7.572
	3.6	0.72	0.9		3.369	12.868
	4.13	1	1.36		6.576	25.119
	4.29	1.06	1.54		7.938	30.322

...(...) \* -частота питания ПД (частота перемагничивания гистерезисного слоя ЭМГМ).

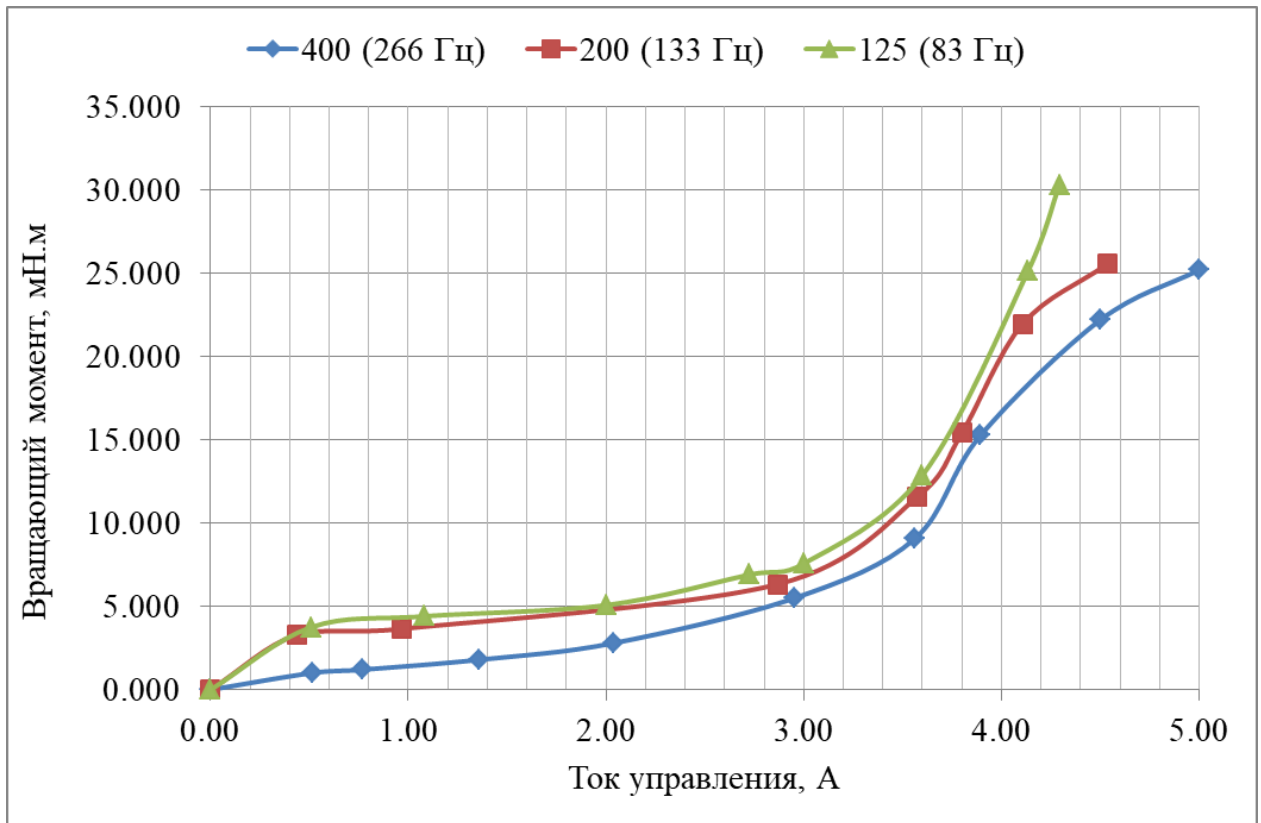


Рис. 4. 21. Экспериментальные регулировочные характеристики ЭМГМ при различной частоте перемагничивания гистерезисного слоя

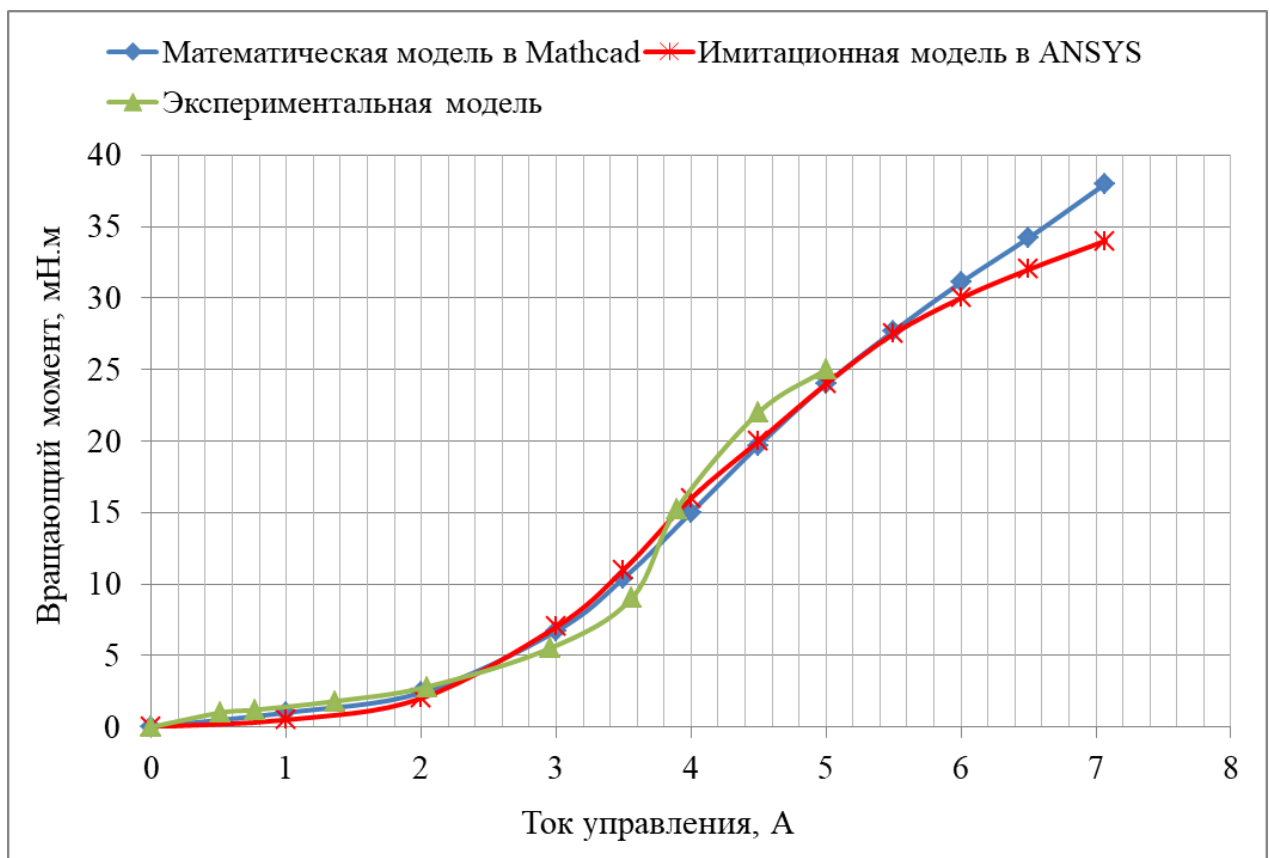


Рис. 4.22. Сравнение расчетных регулировочных характеристик ЭМГМ с экспериментальными

Проведенные эксперименты подтверждают теоретические исследования по глубине проникновения электромагнитного поля в толщу гистерезисного слоя при снижении момента ЭМГМ, проведенные в разд. 3.2 гл. 3 настоящей диссертации. Экспериментальные данные (рис. 4.21) отличаются от расчетных с оценкой по кривой рис. 3.14 не более, чем на 8%. Экспериментальные данные регулировочной характеристики на частоте 400 Гц (266 Гц) (рис. 4.22) отличаются от расчетных не более, чем на 12% (приложение 4).

#### **4.5. Выводы по главе 4.**

Исследования, проведенные в главе 4 показывают, что мощность управления при задании момента ограничения для всех типов ЭМГМ не превышает 30 Вт, что легко реализуется блоками электронного управления БЭУ на основе управляемых выпрямителей, *DC-DC* – преобразователей или магнитных усилителей. Поскольку потери в подшипниках муфты и потери от вихревых токов незначительны, КПД всех ЭМГМ в синхронном режиме приближается к единице. Из представленных результатов анализа ЭМГМ наиболее предпочтительным для использования в ЭПЗА можно считать муфту с неподвижной внутренней обмоткой возбуждения, не имеющей скользящих контактов, что является определяющим фактором при работе ЭПЗА во взрывоопасной зоне вблизи трубопровода.

После того как трубопровод полностью открывается или закрывается, вращение гистерезисного слоя также прекращается с выделением тепла от гистерезисных потерь. Максимальная температура неподвижного гистерезисного слоя, связанного с ведомой полумуфтой имеет значение порядка 290°С лишь через 10 минут при работе в заторможенном режиме – при охлаждении воздухом, что даже для такого нереального режима для сплава Fe-Cr-Co не критично, и 60 град – при охлаждении в масле.

Результаты экспериментов подтвердили правильность теоретических исследований и выводов диссертационной работы.

## ЗАКЛЮЧЕНИЕ

В диссертационной работе выполнены исследования по возможности применения электромагнитных управляемых гистерезисных муфт на основе магнитотвердого сплава Fe-Cr-Co в электроприводах запорной арматуры нефтегазопроводов.

1. Проведен анализ трубопроводной арматуры и электроприводов, на основе которого выявлены перспективы применения гистерезисных муфт в составе электроприводов запорной арматуры.

2. Разработаны алгоритм и методика расчета ЭМГМ, применяемых в электроприводе трубопроводной арматуры.

3. Проведены математическое и имитационное моделирование ЭМГМ, сделаны сравнительные анализы полученных результатов.

4. На основе имитационного моделирования проведена оптимизация геометрических размеров зубцовой зоны с целью достижения максимального вращающего момента при фиксированных габаритах и весе.

5. Проведена оценка теплового состояния ЭМГМ при перемагничивании гистерезисного слоя в режиме уплотнения (вытяжки) клина ЗА.

6. Получены регулировочные характеристики ЭМГМ.

7. Проведена оценка массогабаритных показателей разработанных вариантов ЭМГМ.

8. На основе анализа глубины проникновения магнитного поля в толщу гистерезисного слоя проведена оценка рабочего диапазона скорости вращения ЭМГМ.

9. Для проверки теоретических исследований и выводов изготовлен макетный образец ЭМГМ, на котором проведены физические эксперименты. Результаты экспериментов подтвердили правильность теоретических исследований и выводов диссертационной работы.

10. Предложены технические решения реализации ЭП ЗА на основе ЭМГМ.



**ЛИТЕРАТУРА**

1. Мустафин Ф. М. Трубопроводная арматура : учебное пособие / Ф. М. Мустафин. – Уфа : ГУП РБ УПК, УГНТУ, 2007. – 326 с.
2. Гуревич Д. Ф. Расчет и конструирование трубопроводной арматуры / Д. Ф. Гуревич. – 5-е изд. – М. : ЛКИ, 2008. – 480 с.
3. Гуревич Д. Ф. Трубопроводная арматура : справочное пособие / Д. Ф. Гуревич. – 3-е изд. перераб. и доп. – М. : ЛКИ, 2008. – 368 с.
4. Гуревич Д. Ф. Справочник конструктора трубопроводной арматуры / Д. Ф. Гуревич, О. Н. Шпаков. – Л. : Машиностроение, 1987. – 517 с.
5. Слободкин М. С. Трубопроводная арматура : справочник / М. С. Слободкин. – М. : Машгиз, 1948. – 205 с.
6. Шпаков О. Н. Трубопроводная арматура : справочник специалиста / О. Н. Шпаков. – М. : КХТ, 2007. – 463 с.
7. Гошко А. И. Арматура трубопроводная целевого назначения. Выбор. Эксплуатация. Ремонт / А. И. Гошко. – М. : Машиностроение, 2003 – 432 с.
8. Сейнов С. В. Трубопроводная арматура: исследования, производство, ремонт / С. В. Сейнов. – М. : Машиностроение, 2002. – 392 с.
9. Васильев Г. Г. Трубопроводный транспорт нефти./ Г. Г. Васильев, Г. Е. Коробков, А. А. Коршак и др.; под ред. С.М. Вайнштока. – М. : ООО «Недра-Бизнесцентр», 2002. – 407 с.
10. Гумеров А. Г. Эксплуатация оборудования нефтеперекачивающих станций / Р. С. Гумеров, А. М. Акбердин. – М. : ООО «Недра-Бизнесцентр», 2001. – 475 с.
11. Смирнов А. О. Повышение работоспособности асинхронного электропривода трубопроводной арматуры при низких температурах : автореф. дис. ... канд. тех. наук : 05.09.03 / Смирнов Александр Олегович. – Томск, 2011. – 20 с.
12. Гарганеев А. Г. Электропривод запорной арматуры / А. Г. Гарганеев, А. С. Каракулов, С. В. Ланграф. – Томск : ТПУ, 2013. – 157 с.

13. Гарганеев А. Г. Синхронно-гистерезисный двигатель в электроприводе трубопроводной арматуры / А. Г. Гарганеев // Электронные средства и системы управления. – 2012. – № 1. – С. 95-99.
14. Garganeev A. G. Application synchronous-hysteresis motors as electrical drivers for tube armature / A. G. Garganeev // 11-th International Conference on Actual Problems of Electronic Instrument Engineering, APEIE 2012 – 2012. – С. 135-137.
15. Гарганеев А. Г. Электропривод запорной арматуры как мехатронная система / А.Г. Гарганеев, А. С. Каракулов, С. В. Ланграф // Научный вестник Новосибирского государственного технического университета. – 2013. – № 2. – С. 180-187.
16. Гарганеев А. Г. Мехатронные системы с синхронно-гистерезисными двигателями : монография / А. Г. Гарганеев, С. В. Брованов, С. А. Харитонов. – Томск : Изд-во ТПУ, 2012. – 227 с.
17. Гарганеев А. Г. Перспективы развития мехатронных систем с синхронно-гистерезисными двигателями / А. Г. Гарганеев, Д. А. Падалко, А. В. Черватюк // Доклады ТУСУР. – 2014. – № 2 (32). – С. 308-314.
18. Каракулов А. С. Разработка системы управления электроприводом запорной арматуры методом разделения математических моделей объектов управления / А. С. Каракулов, С. В. Ланграф // Известия ВУЗов. Электромеханика, №3, 2006. С. 54-56.
19. Елисеев В. А. Справочник по автоматизированному электроприводу / В. А. Елисеева и А. В. Шинянского. – М. : Энергоатомиздат, 1983. – 616 с.
20. Копылов И. П. Проектирование электрических машин : учебник для вузов / И. П. Копылов, Б. К. Клоков, В. П. Морозкин, Б. Ф. Токарев; под ред. И. П. Копылова. – 4-е изд., перераб. и доп. – М. : Высшая школа, 2005. – 767 с.
21. Гольдберг О. Д. Проектирование электрических машин : учебник / О. Д. Гольдберг, И. С. Свириденко. – 3-е изд., перераб. и доп. – М. : Высшая школа, 2006. – 430 с.
22. Лебедев Н. И. Вентильные электрические машины / Н. И. Лебедев, В. М. Гандшу, Я. И. Явдошак. – СПб. : Наука, 1996. – 352 с.

23. Мастяев Н. З. Гистерезисные электродвигатели. Ч. 1 / Н. З. Мастяев, И. Н. Орлов. – М. : МЭИ, 1963. – 220 с.
24. Мастяев Н. З. Гистерезисные электродвигатели. Ч. 2 / Н. З. Мастяев, И. Н. Орлов. – М. : МЭИ, 1963. – 187 с.
25. Горжевский И. И.. Гистерезисные электродвигатели / И. И. Горжевский. – Москва, 1959. – 83 с.
26. Tear В. R. Theory of Hysteresis Motor Torque / В. R. Tear // AIEE Transaction. – 1940. – № 59. – С. 907-912.
27. Ланген А. М. Теория идеального гистерезисного двигателя // Электричество. – 1969. – № 6. – С. 7-18.
28. Щетинин Т. А. Электропривод с индукционными муфтами и тормозами / Т. А. Щетинин. – М. : Машиностроение, 1971. – 320 с.
29. Щетинин Т. А. Асинхронно-синхронные муфты с разветвленной магнитной системой / Т. А. Щетинин. – Москва, 1970. – 23 с.
30. Арнольд Р. Р. Расчет и проектирование магнитных систем с постоянными магнитами / Р. Р. Арнольд. – М. : Энергия, 1969. – 184 с.
31. Ганзбург Л. Б. Проектирование электромагнитных и магнитных механизмов: Справочник / Л. Б. Ганзбург, А. И. Федотов. – Л. : Машиностроение, 1980. – 364 с.
32. Воробьева Т. М. Электромагнитные муфты / Т. М. Воробьева. – М.; Л.: Госэнергоиздат, 1960. – 207 с.
33. Делекторский Б. А. Управляемый гистерезисный привод / Б. А. Делекторский, В. Н. Тарасов. – М. : Энергоатомиздат, 1983. – 128 с.
34. Мизюрин С. Р. Проектирование магнитно-гистерезисных муфт / С. Р. Мизюрин, М. А. Ермилов. – М. : Ротапринт, МАИ, 1966. – 123 с.
35. Кочергин В. В. Следящие системы с гистерезисными муфтами / В. В. Кочергин. – Л. : Энергоиздат, 1982. – 126 с.
36. HCF Series Hysteresis Clutches - Magtrol Inc. [Электронный ресурс]. – Режим доступа: <http://www.magtrol.ru/files/tensioncontrol/hcf.pdf>, (дата обращения: 20.01.17г).

37. Гарганеев А. Г. Электропривод задвижки трубопроводной арматуры с гистерезисной муфтой / А. Г. Гарганеев, Д. К. Кюи, Е. И. Кашин // Доклады ТУСУР. – 2018. – Т. 21, № 1. – С. 127–131.
38. Пат. № 5581139А США МПК7 Н 02 К 49/04; Н 02 К 15/00. Magnetic hysteresis clutch / Risto Toukola. ; заявл. 25.08.1993; опубл. 03.12.1996. – 9 с.
39. Пат. № 2912607А США МПК7 Н 02 К 49/04. Hysteresis clutch / John E Duncan, N.Y. Buffalo. ; заявл. 05.07. 1956 ; опубл. 10.10.1959. – 5 с.
40. Пат. № US6208053В1 США, МПК7 Н 02 К 49/02. Adjustable torque hysteresis clutch / Craig Scott. ; заявл. 30.08.1999 ; опубл. 27.03.2001. – 11 с.
41. Пат. № 443445 РФ МПК7 Н 02 К 49/04. Электромагнитная гистерезисная муфта / В. С. Рыбаков и др. ; заявл. 12.05.1968; опубл. 15.09.1974. – 3 с.
42. Пат. № 442556 РФ МПК7 Н 02 К 49/04. Электромагнитная гистерезисная муфта – Р.Н. Ковалев и др. ; заявл. 13.12.1972; опубл. 05.09.1974. – 2 с.
43. Пат. № 604098 РФ МПК7 Н 02 К 49/04. Управляемая гистерезисная муфта / В. Я. Яковлев.; заявл. 09.07.1976; опубл. 25.04.1978. – 3 с.
44. Пат. № 1011354 РФ МПК7 Н 02 К 49/04. Электромагнитная гистерезисная муфта / А. А. Корсмик и др. ; заявл. 06.10.1981; опубл. 28.02.1983. – 4 с.
45. Пат. № 434545 РФ МПК7 Н 02 К 49/04. Гистерезисная управляемая муфта / Н. В. Гордеев и др. ; заявл. 01.03.1972; опубл. 30.06.1974. – 4 с.
46. Пат. № 332552 РФ МПК Н 02 К 49/04. Электромагнитная гистерезисная муфта / А. А. Корсмик и др. ; заявл. 07.05.1970; опубл. 14.03.1972. – 2 с.
47. Пат. № 544068 РФ МПК7 Н 02 К 49/04. Гистерезисная муфта / В. А. Яковлев. ; заявл. 21.01.1975; опубл. 25.01.1977. – 3 с.
48. Пат. № 983929 РФ МПК7 Н 02 К 49/04. Управляемая гистерезисная муфта / В. А. Яковлев. ; заявл. 13.07.1981; опубл. 23.01.1982. – 3 с.

49. Пат. № 1282275 РФ МПК7 Н 02 К 49/04 Управляемая гистерезисная муфта / В. А. Яковлев, А. Ф. Герасимов. ; заявл. 10.07.1985; опубл. 07.01.1987. – 3 с.
50. Garganeev A. G. Regulation Characteristics of Hysteresis Clutches Based on the Fe-Cr-Co Material / A. G. Garganeev, D. K. Kyui, E. I. Kashin, N. Y. Sipaylova // 2018 XIV International Scientific-Technical Conference on Actual Problems of Electronics Instrument Engineering (APEIE). – 2018. – С. 115 – 118.
51. Бурханов Г. С. Практика и дальнейшие перспективы промышленного использования высокопрочных наноструктурных магнитотвердых сплавов системы Fe-Cr-Co [Электронный ресурс] / Г. С. Бурханов, А. Г. Дормидонтов, И. М. Миляев и др. // Нанотехнол. общво России. – 2011. – Режим доступа: <http://www.ntsrf.info/science/library/3201.htm>, свободный 05.11.2017.
52. Кавалерова Л. А. Сплавы для гистерезисных двигателей / Л. А. Кавалерова, И. А. Малько, И. М. Миляев и др. // Электронная промышленность. – 1987. – Вып. 6(164). – С. 40 – 42.
53. Вомпе Т. А. Разработка и исследование низкокобальтовых магнитотвёрдых Fe-Cr-Co сплавов : автореф. дис. ... канд. тех. наук : 05.16.01 / Вомпе Татьяна Алексеевна. – Москва, 2018. 26 с.
54. Миляев И. М. Магнитные гистерезисные и механические свойства магнитотвёрдого сплава 27Х15К2МСТФ / И. М. Миляев, В. С. Юсупов, С. Ю. Останин, С. И. Стельмашок, А. И. Миляев, Н. В. Лайшева // Физика и химия обработки материалов. – 2017. – № 1. – С. 69-76.
55. Гарганеев А. Г. Анализ процессов намагничивания гистерезисного слоя в электромагнитной муфте на основе материала Fe-Co-Cr / А. Г. Гарганеев, Д. К. Кюи. // Электропитание – 2019. - №1 – С. 35-44.
56. Буль О. Б. Методы расчета магнитных систем электрических аппаратов; Программа ANSYS : учебное пособие / О. Б. Буль. – М. : Академия, 2006. – 286 с.
57. Патент 3934833А США МПК7 В 65 Н 19/04. Hysteresis clutch for film winding / James L. и др. ; заявл. 27.09.1974; опубл. 27.01.1976. – 5 с.

58. Патент 3700941А США МПК7 Н 02 К 49/02. Adjustable hysteresis clutch and brake / John E. Duncan. ; заявл. 03.02.1971; опубл. 24.10.1972. – 9 с.
59. Патент 02299457А Япония МПК7 Н 02 К 49/02 – Hysteresis magnetic coupling / Yoshio Ishigaki, Masami Oguriyama. ; заявл. 03.06.1984; опубл. 19.12.1984. – 2 с.
60. Garganeev A. G. Hysteresis clutch in the electric drive of pipeline valves / A. G. Garganeev, D. K. Kyui, E. I. Kashin, N. Y. Sipaylova // 19th International Conference of Young Specialists on Micro/Nanotechnologies and Electron Devices, EDM. – 2018. – С. 655-658.
61. Garganeev A. G. Simulation of Hysteresis Clutches in ANSYS MAXWEL / A. G. Garganeev, D. K. Kyui, N. Y. Sipaylova, D. N. Fedorov // 20th International Conference of Young Specialists on Micro/Nanotechnologies and Electron Devices, EDM. – 2019. С. 731-734.
62. Гарганеев А. Г. Гистерезисные муфты на основе материала Fe-Cr-Co / А. Г. Гарганеев, Д. К. Кюи, Е. И. Кашин, Н. Ю. Сипайлова // Горное оборудование и электромеханика – 2018. – № 4 (138). – С. 33-38.
63. Гарганеев А. Г. Оптимизация геометрии зубцовой зоны гистерезисной муфты запорной арматуры нефтепровода / А. Г. Гарганеев, Д. К. Кюи, Е. И. Кашин, Н. Ю. Сипайлова // Известия Томского политехнического университета. – 2019. – Т. 330. – № 7. – С. 155-164.
64. Аркадьев В. К. Электромагнитные процессы в металлах. Ч. 1. Постоянное электрическое и магнитное поле / В. К. Аркадьев. – М., Л. : НКТП СССР. ОНТИ. Гл. ред. энергет. лит., 1934. – 230 с.
65. Поливанов К. М. Теоретические основы электротехники. Часть 3. Теория электро-магнитного поля / К. М. Поливанов. – М. : Энергия. 1969, – 352 с.
66. Нейман Л. Р. Теоретические основы электротехники. Ч. 3 : Теория электромагнитного поля / Л. Р. Нейман, П. Л. Калантаров. – 5-е изд., перераб. – М.; Л. : Госэнергоиздат, 1959. – 232 с.

67. Брунов Б. Я. Теория электромагнитного поля / Б. Я. Брунов, Л. М. Гольденберг, И. Г. Кляцкин, Л. А. Цейтлин; под ред. И. Г. Кляцкина. – М.; Л. : Госэнергоиздат, 1962. – 512 с.
68. Кифер И. И. Испытания ферромагнитных материалов / И. И. Кифер, В. С. Пантюшин. – Л.: Госэнергоиздат, 1955. – 240 с.
69. Молотилова Б. В. Прецизионные сплавы : справочник / Б. В. Молотилова. – Москва : Металлургия, 1974. – 448 с.
70. Чунихин А. А. Электрические аппараты: учебное пособие / А. А. Чунихин. – 3-е изд., перераб. и доп. – М. : Энергоатомиздат, 1988. – 720 с.
71. Залесский А. М. Тепловые расчеты электрических аппаратов / А. М. Залесский, Г. А. Кукеков. – Л. : Энергия, 1967. – 378 с.
72. Сахаров П. В. Проектирование электрических аппаратов : учебное пособие / П. В. Сахаров. – М. : Энергия, 1971. – 560 с.
73. Васютинский С. Б. Вопросы теории и расчета трансформаторов / С. Б. Васютинский. – Л. : Энергия, 1970. – 432 с.
74. Михеев М. А. Основы теплопередачи / М. А. Михеев, И. М. Михеева. – 2-е изд., стер. – М. : Энергия, 1977. – 344 с.
75. Чередниченко В. С. Теплопередача учебное пособие для вузов: в 2 ч. Ч.1: Основы теории теплопередачи / В. С. Чередниченко [и др.]. – 2-е изд., перераб. и доп. – Новосибирск : Изд-во НГТУ, 2008. – 232 с.
76. ГОСТ 24897-81 Материалы магнитотвердые деформируемые. Марки, технические требования и методы контроля. – М. : Изд-во стандартов, 1981. – 20 с.
77. Зиновьев Г. С. Основы силовой электроники: учебник. – Новосибирск: Изд-во НГТУ, 1999. Ч.1. – 199 с.

$n := 1500$                        $k_{3m} := 1.2$   
 материал зубца    сталь 3414  
 $H_d := 33500$      $B_d := 1.07$      $H_r := 61535$      $B_r := 1.3459$      $pr := 0.124 \cdot 10^6$     22Х15КА

$P := 550$

$$1 \quad M := 9.55 \cdot P \cdot \frac{k_{3m}}{n} = 4.202$$

$$2 \quad \lambda := 0.39$$

$$3 \quad \Delta := 0.005$$

$$4 \quad B_z := 1.2$$

$$5 \quad k_{bz} := 0.4 \quad k_{3n} := 0.95$$

$$kr := \frac{B_z \cdot k_{bz}}{2B_r \cdot k_{3n}} = 0.1877$$

$$6 \quad \tau_{cp} := \frac{\Delta}{kr} = 0.02664$$

$$7 \quad D_{rcp} := \frac{\text{ceil}\left(10000 \cdot \sqrt[3]{\frac{2M}{\pi \cdot pr \cdot kr \cdot k_{3n} \cdot \lambda}}\right)}{10000} = 0.0677$$

$$8 \quad l_r := \frac{\text{ceil}[10000 \cdot (\lambda \cdot D_{rcp})]}{10000} = 0.0265$$

$$9 \quad \delta_1 := 0.0002$$

$$h_z := 16 \cdot \delta_1 = 3.2 \times 10^{-3}$$

$$b_z := k_{bz} \cdot \tau_{cp} = 0.01066$$

$$z_1 := \frac{\pi D_{rcp}}{\tau_{cp}} = 7.98442 \quad z := \text{ceil}(z_1) + 2 = 10$$

$$10 \quad D_1 := D_{rcp} - \Delta - 2\delta_1 = 0.0623$$

$$11 \quad D_4 := D_{rcp} + \Delta + 2\delta_1 = 0.0731$$

$$12 \quad D_2 := D_1 + 2\delta_1 = 0.0627$$



$$13 \quad D3 := D2 + 2\Delta = 0.0727$$

$$14 \quad \tau2 := \pi \frac{D4}{z} = 0.02297$$

$$\tau1 := \frac{\pi D1}{z} = 0.01957$$

$$15 \quad bz2 := \tau2 \cdot kbz = 9.18602 \times 10^{-3}$$

$$16 \quad bz1 := \tau1 \cdot kbz = 7.82885 \times 10^{-3}$$

$$17 \quad \Phi := 2\pi D_{\text{ср}} \cdot l_r \cdot Br \cdot kr \cdot k3n = 2.70536 \times 10^{-3}$$

$$18 \quad \sigma := 1.27$$

$$19 \quad \Phi_m := \Phi \cdot \sigma = 3.43581 \times 10^{-3}$$

$$20 \quad d := 0.014$$

$$21 \quad Ba := 1.3$$

$$22 \quad D8 := D1 - 2hz - 0.002 = 0.0539$$

$$23 \quad D5 := D4 + 2hz + 4081 = 0.0875$$

$$24 \quad \delta_c := 0.0001$$

$$D7 := D5 + 2 \cdot \delta_c = 0.0877$$

$$25 \quad Dm := \sqrt{\left[ \frac{\Phi_m}{Bd} + \pi \frac{(D5 + \delta1 + 0.0002)^2}{4} \right] \cdot \frac{4}{\pi}} = 0.1087$$

$$26 \quad D6 := \sqrt{\left( \frac{\Phi_m}{Ba} + \pi \frac{Dm^2}{4} \right) \cdot \frac{4}{\pi}} = 0.12321$$

$$27 \quad b := \frac{\Phi_m}{\pi D6 \cdot Ba} = 6.82812 \times 10^{-3}$$

$$28 \quad \Phi_z := 2\Delta \cdot l_r \cdot Br \cdot k3n = 3.3883 \times 10^{-4}$$

$$29 \quad Bz3 := \frac{2\Delta \cdot Br \cdot k3n}{bz} = 1.2$$

$$30 \quad Ha := 60$$

$$31 \quad \underline{Hz} := 40$$

$$32 \quad Fz := Hz \cdot hz = 0.128$$

$$33 \quad F\delta := 0.8\delta 1 \cdot Bz3 \cdot 10^6 = 192$$

$$34 \quad Fr := Hr \cdot 0.5\tau_{cp} = 819.57249$$

$$35 \quad B\delta c := \frac{\Phi_m}{\pi D5 \cdot lr} = 0.47166$$

$$36 \quad F\delta c := 0.8 \cdot \delta c \cdot B\delta c \cdot 10^6 = 37.7325$$

$$37 \quad \underline{lm} := \frac{\text{ceil}\left[10000 \cdot \frac{Ha \cdot (0.5D6 + 0.5Dm - 0.5D8 - 0.5d + b + lr - 2hz - 2\delta 1 - \Delta - 2\delta c) + 2Fz + 2F\delta + 2F\delta c + Fr}{(Hd - 2Ha)}\right]}{10000} = 0.0386$$

$$38 \quad la := 0.5D6 + 0.5Dm - 0.5D8 - 0.5d + 2lm + b + lr - 2hz - 2\delta 1 - \Delta - 2\delta c = 0.18053$$

$$39 \quad Fa := Ha \cdot la = 10.83177$$

$$40 \quad \Sigma F := Fa + 2Fz + 2F\delta + 2F\delta c + Fr = 1.29013 \times 10^3$$

#### Второе приближение: замена постоянного магнита на обмотку возбуждения

$$41 \quad lw := \pi \frac{(Dm + D7)}{2} = 0.3085$$

$$42 \quad kt := 1.46 \quad kb := 1 \quad Ub := 24$$

$$\underline{g} := \frac{\Sigma F \cdot lw \cdot kt}{57Ub \cdot 10^6} \cdot kb = 4.24767 \times 10^{-7}$$

$$43 \quad \underline{dnp1} := \sqrt{\frac{4g}{\pi}} = 7.35412 \times 10^{-4} \quad \text{Принимаем} \quad \underline{dnp} := 0.75 \cdot 10^{-3} \quad \text{провод ПЭТВ-2}$$

$$\underline{di3} := 0.832 \cdot 10^{-3}$$

$$\underline{gi3} := \frac{\pi \underline{di3}^2}{4} = 5.43671 \times 10^{-7}$$

$$\underline{gnp} := \frac{\pi \underline{dnp}^2}{4} = 4.41786 \times 10^{-7}$$

$$44 \quad i := 4 \cdot 10^6 = 4 \times 10^6$$

$$\underline{Ib} := i \cdot \underline{gnp} = 1.76715$$

$$\underline{Ib} := 2.8$$

$$45 \quad w := \text{ceil}\left(\frac{\Sigma F}{Ib}\right) = 461$$

$$46 \quad k3o := 0.78$$

$$Sb := gi3 \cdot \frac{w}{k3o} = 3.21324 \times 10^{-4}$$

$$47 \quad lk := lm = 0.0386$$

$$48 \quad kh := 0.85$$

$$wcl1 := \frac{lk \cdot kh}{di3} = 39.4351 \quad wcl := \text{ceil}(wcl1 - 1) = 39$$

$$49 \quad ncl1 := \frac{w}{wcl} = 11.82051 \quad ncl := \text{ceil}(ncl1) = 12$$

$$50 \quad hk := \frac{ncl \cdot di3}{kh} + 0.0005 = 0.01225$$

### Проверочный расчет размеров обмотки возбуждения и муфты

$$51 \quad \underline{la} := 0.5D6 + 0.5D4 - 0.5D1 - d + b + lr + 2lk - 2hz - 2\delta 1 - 2\delta c - \Delta = 0.15153$$

$$52 \quad \underline{Ha} := \frac{Ib \cdot w - (2Fz + 2F\delta + Fr + 2 \cdot F\delta c)}{la} = 75.93481$$

$$53 \quad \underline{Ba} := 1.33$$

$$54 \quad \underline{D8} := D1 - 2hz - 0.002 = 0.0539$$

$$55 \quad \underline{D5} := D4 + 2hz + 40\delta 1 = 0.0875$$

$$56 \quad \underline{D7} := D5 + 2 \cdot \delta c = 0.0877$$

$$57 \quad Dk := D5 + 2hk + 2\delta c + 0.002 = 0.11419$$

$$58 \quad \pi \frac{D8^2 - d^2}{4} - \frac{\Phi}{Ba} = 9.37005 \times 10^{-5}$$

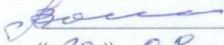
$$59 \quad \underline{D6} := \sqrt{\left(\frac{\Phi m}{Ba} + \pi \frac{Dk^2}{4}\right) \cdot \frac{4}{\pi}} = 0.12778$$

$$60 \quad \underline{b} := \frac{\Phi m}{\pi D6 \cdot Ba} = 6.435 \times 10^{-3}$$

$$61 \quad \underline{Fa} := Ha \cdot la = 11.50652$$

$$62 \quad \underline{\Sigma F} := Fa + 2Fz + 2F\delta + Fr + 2 \cdot F\delta c = 1.2908 \times 10^3$$

УТВЕРЖДАЮ

Генеральный директор  
ООО НПО «Сибирский машиностроитель»  
В.В. Васильев  
«20» 08 2019 г.

АКТ

использования результатов диссертационной работы  
Динь Конг Кюи  
«Регулируемая гистерезисная муфта в системе привода запорной арматуры»

Настоящим актом удостоверяется, что материалы диссертационной работы «Регулируемая гистерезисная муфта в системе привода запорной арматуры» Д.К. Кюи послужили основой для проектирования электроприводов запорной арматуры с использованием в качестве ограничителя момента запорного органа гистерезисной муфты. В частности, использованы следующие результаты:

- 1) алгоритм расчета электромагнитной гистерезисной муфты с неподвижной обмоткой управления;
- 2) результаты оптимизации зубцовой зоны гистерезисной муфты;
- 3) схема управления на основе управляемого выпрямителя.

Результаты диссертационной работы Д.К. Кюи «Регулируемая гистерезисная муфта в системе привода запорной арматуры» позволяют создавать электроприводы запорной арматуры, альтернативные традиционным техническим решениям, основанным на использовании электронных муфт ограничения момента выходного звена запорного органа, что потенциально при упрощении конструкции электропривода повышает его надежность.

Главный инженер  
ООО НПО  
«Сибирский машиностроитель», к.т.н.  
Б.Г. Хохряков

Федеральное государственное автономное образовательное учреждение высшего образования

«НАЦИОНАЛЬНЫЙ ИССЛЕДОВАТЕЛЬСКИЙ  
ТОМСКИЙ ПОЛИТЕХНИЧЕСКИЙ УНИВЕРСИТЕТ»



УТВЕРЖДАЮ

Проректор по образовательной  
деятельности ТПУ

А.Р. Вагнер  
2019 г.

АКТ

использования результатов диссертационной работы

Динь Конг Кюи

«Регулируемая гистерезисная муфта в системе привода запорной арматуры»  
в учебном процессе ТПУ

Настоящим актом удостоверяется, что материалы диссертационной работы «Регулируемая гистерезисная муфта в системе привода запорной арматуры» Д.К. Кюи, специальность 05.09.01 – «Электромеханика и электрические аппараты», используются в учебном процессе Инженерной школы энергетики НИ ТПУ при подготовке бакалавров по направлению 13.03.02 и магистров по направлению 13.04.02 (Электроэнергетика и электротехника) по профилям «Электрооборудование летательных аппаратов» и «Электротехнические комплексы автономных объектов» при изучении дисциплин «Мехатронные системы летательных аппаратов» и «Инженерное проектирование электрических машин и аппаратов».

И.О. Директор ИШЭ, к.т.н. доцент

И.о. руководителя отделения  
электроэнергетики и электротехники,  
к.т.н., доцент

В.Е. Губин.  
А.С. Матвеев

А.С. Ивашутенко

ПРИЛОЖЕНИЕ 4. Расчет погрешности расчетов математической, имитационной  
и экспериментальной модели

Ток управления, А	Вращающий момент, мН.м			Относительная погрешность, %	
	Mathcad	ANSYS	Эксперименты	ANSYS	Эксперименты
0	0	0	0	0	0
1	1	1	1,1	0	10
2	2,4	2.2	2,6	8.33	8.33
3	6,7	7	5.5	4.48	17.91
3,5	10,4	11	9	5.77	13.46
4	15	16	17	6.67	13.33
4,5	19,7	20	22	1.52	11.68
5	24	24	25	0	4.17
5.5	27.7	27.5	-	0.72	-
6	31.1	30	-	3.54	-
6.5	34.2	32	-	6.43	-
7	38	34	-	10.53	-
Средняя квадратическая погрешность, %				<b>5,52</b>	<b>11,97</b>
Интегральная погрешность, %				<b>1.79</b>	<b>2.97</b>