

Инженерная школа энергетики

Направление подготовки 13.03.02 - Электроэнергетика и электротехника (бакалавриат)

Отделение Электроэнергетики и электротехники

Профиль Электропривод и автоматика

### БАКАЛАВРСКАЯ РАБОТА

Тема работы
<b>Электропривод ленточного конвейера обогатительной фабрики</b>

УДК 62-83:621.867.2

Студент:

Группа	ФИО	Подпись	Дата
3-5Г5А1	Эргашев Мансур Йигитали угли		

Руководитель

Должность	ФИО	Ученая степень, звание	Подпись	Дата
Доцент	Каракулов А.С.	к.т.н.		

### КОНСУЛЬТАНТЫ:

По разделу «Финансовый менеджмент, ресурсоэффективность и ресурсосбережение»

Должность	ФИО	Ученая степень, звание	Подпись	Дата
Доцент	Кащук И.В.	к.т.н., доцент		

По разделу «Социальная ответственность»

Должность	ФИО	Ученая степень, звание	Подпись	Дата
Ассистент	Мезенцева И.Л.			

### ДОПУСТИТЬ К ЗАЩИТЕ:

И. о. зав. кафедрой-руководителя ОЭЭ ИШЭ	ФИО	Ученая степень, звание	Подпись	Дата
Доцент	Ивашутенко А.С.	к.т.н.		

## Планируемые результаты обучения по ООП

Код результата	Результат обучения
Р 1	Применять соответствующие гуманитарные, социально-экономические, математические, естественно-научные и инженерные знания, компьютерные технологии для решения задач расчета и анализа <i>электрических устройств, объектов и систем.</i>
Р 2	Уметь формулировать задачи в области <i>электроэнергетики и электротехники</i> , анализировать и решать их с использованием всех требуемых и доступных ресурсов.
Р 3	Уметь проектировать <i>электроэнергетические и электротехнические системы и их компоненты.</i>
Р 4	Уметь планировать и проводить необходимые экспериментальные исследования, связанные с определением параметров, характеристик и состояния <i>электрооборудования, объектов и систем электроэнергетики и электротехники</i> , интерпретировать данные и делать выводы.
Р 5	Применять современные методы и инструменты практической инженерной деятельности при решении задач в области <i>электроэнергетики и электротехники.</i>
Р 6	Иметь практические знания принципов и технологий <i>электроэнергетической и электротехнической</i> отраслей, связанных с особенностью проблем, объектов и видов профессиональной деятельности профиля подготовки на предприятиях и в организациях – потенциальных работодателях.
Р 7	Использовать знания в области менеджмента для управления комплексной инженерной деятельностью в области <i>электроэнергетики и электротехники</i>
Р 8	Использовать навыки устной, письменной речи, в том числе на иностранном языке, компьютерные технологии для коммуникации, презентации, составления отчетов и обмена технической информацией в областях <i>электроэнергетики и электротехники.</i>
Р 9	Эффективно работать индивидуально и в качестве члена или лидера команды, в том числе междисциплинарной, в области <i>электроэнергетики и электротехники.</i>
Р 10	Проявлять личную ответственность и приверженность нормам профессиональной этики и нормам ведения комплексной инженерной деятельности.
Р 11	Осуществлять комплексную инженерную деятельность в области <i>электроэнергетики и электротехники</i> с учетом правовых и культурных аспектов, вопросов охраны здоровья и безопасности жизнедеятельности.
Р 12	Быть заинтересованным в непрерывном обучении и совершенствовании своих знаний и качеств в области <i>электроэнергетики и электротехники.</i>

Инженерная школа энергетики

Отделение Электроэнергетики и электротехники

Направление подготовки 13.03.02 - Электроэнергетика и электротехника (бакалавриат)

Профиль Электропривод и автоматика

УТВЕРЖДАЮ:

И. о. зав. кафедрой- руководителя  
ОЭЭ ИШЭ

\_\_\_\_\_ А.С. Ивашутенко  
(Подпись)    (Дата)    (Ф.И.О.)

**ЗАДАНИЕ  
на выполнение выпускной квалификационной работы**

В форме:

Бакалаврской работы

(бакалаврской работы, дипломного проекта/работы, магистерской диссертации)

Студенту:

Группа	ФИО
3-5Г5А1	Эргашеву Мансуру Йигитали угли

Тема работы:

<b>Электропривод ленточного конвейера обогатительной фабрики</b>	
Утверждена приказом директора (дата, номер)	№ 148-82/с от 27.05.2020г

Срок сдачи студентом выполненной работы:	15.06.2020г.
--	--------------

**ТЕХНИЧЕСКОЕ ЗАДАНИЕ:**

<b>Исходные данные к работе</b>	Материалы преддипломной практики, техническая литература, техническая документации
<b>Перечень подлежащих исследованию, проектированию и разработке вопросов</b>	Введение; описание технологического процесса; обоснование и выбор системы электропривода; выбор элементов и расчет параметров силового канала регулируемого электропривода; расчет статических и динамических характеристик; безопасность и экологичность проекта; экономическая часть; заключение.
<b>Перечень графического материала</b>	Функциональная схема и имитационная модель электропривода Динамические характеристики электропривода

	Статические характеристики электродвигателя и электропривода Технико-экономические показатели
--	--

**Консультанты по разделам выпускной квалификационной работы**

Раздел	Консультант
Финансовый менеджмент, ресурсоэффективность и ресурсосбережение	Кашук Ирина Вадимовна
Социальная ответственность	Мезенцева Ирина Леонидовна

**Названия разделов, которые должны быть написаны на русском и иностранном языках:**

Заключение

<b>Дата выдачи задания на выполнение выпускной квалификационной работы по линейному графику</b>	20.03.2020г.
---	--------------

**Задание выдал руководитель:**

Должность	ФИО	Ученая степень, звание	Подпись	Дата
Доцент	Каракулов А.С.	к.т.н.		20.03.2020г.

**Задание принял к исполнению студент:**

Группа	ФИО	Подпись	Дата
3-5Г5А1	Эргашев Мансур Йигитали угли		20.03.2020г.

Министерство науки и высшего образования Российской Федерации  
 федеральное государственное автономное  
 образовательное учреждение высшего образования  
 «Национальный исследовательский Томский политехнический университет» (ТПУ)

**Инженерная школа энергетики**  
 Направление подготовки 13.03.02 - Электроэнергетика и электротехника (бакалавриат)  
 Отделение Электроэнергетики и электротехники  
 Профиль Электропривод и автоматика  
 Период выполнения весенний семестр 2019 /2020 учебного года

Форма представления работы:

<b>Бакалаврская работа</b>
----------------------------

(бакалаврская работа, дипломный проект/работа, магистерская диссертация)

**КАЛЕНДАРНЫЙ РЕЙТИНГ-ПЛАН  
выполнения выпускной квалификационной работы**

Срок сдачи студентом выполненной работы:	15.06.2020г.
--	--------------

Дата контроля	Название раздела (модуля) / вид работы (исследования)	Максимальный балл раздела (модуля)
22.05.2020	Основная часть	60
15.05.2020	Финансовый менеджмент, ресурсоэффективность и ресурсосбережение	20
18.05.2020	Социальная ответственность	20

**СОСТАВИЛ:**

Руководитель

Должность	ФИО	Ученая степень, звание	Подпись	Дата
Доцент	Однокопылов И.Г.	к.т.н.		

**СОГЛАСОВАНО:**

**И. о. зав. кафедрой- руководителя ОЭЭ ИШЭ**

Должность	ФИО	Ученая степень, звание	Подпись	Дата
Доцент	Ивашутенко А.С.	к.т.н.		

## **РЕФЕРАТ**

Ключевые слова: ЛЕНТОЧНЫЙ КОНВЕЙЕР, ЧАСТОТНО–РЕГУЛИРУЕМЫЙ АСИНХРОННЫЙ ЭЛЕКТРОПРИВОД ПЕРЕМЕННОГО ТОКА; СТАТИЧЕСКИЕ И ДИНАМИЧЕСКИЕ ХАРАКТЕРИСТИКИ, ИМИТАЦИОННОЕ МОДЕЛИРОВАНИЕ.

Цель работы: Анализ состояние конвейрного электрооборудования, определение пути модернизации существующих систем электропривода механизмов конвейров, проектирование механизма конвейра,

разработка частотно регулируемого электропривода конвейера удовлетворяющего техническим условиям и требованиям и исследование асинхронного частотно–регулируемого электропривода его работы методом имитационного моделирования.

В выпускной квалификационной работе был произведён расчет и выбор приводного двигателя; преобразователя частоты, а также определены параметры силовой цепи. Обоснован выбор способа управления, рассчитаны механические и электромеханические характеристики. Методом имитационного моделирования на ЭВМ исследованы переходные процессы в основных режимах работы.

Выпускная квалификационная работа выполнена в текстовом редакторе Microsoft Word 2007 на белой бумаге формата А4 с использованием программ MathCAD 14, пакет MATLAB R2010, b- Simulink, Microsoft Visio 2007.

## Содержание

ВВЕДЕНИЕ.....	9
1 Анализ состояния и задачи модернизации электрооборудования конвейеров обогатительной фабрики .....	10
1.1 Ленточные конвейеры для перемещения сыпучих материалов.....	10
1.2 Схемы стационарных ленточные конвейеры для загрузки мельниц.....	14
1.3 Модернизация электроприводов ленточных конвейеров .....	15
1.4 Обоснование применения частотно–регулируемого электропривода конвейеров загрузки мельниц .....	15
2. Проектирование и исследование частотно-регулируемого асинхронного электропривода ленточного конвейера.....	22
2.1 Кинематическая схема механизма.....	22
2.2 Выбор приводного двигателя.....	23
2.3 Определение параметров схемы замещения асинхронного двигателя по каталожным данным .....	25
2.4 Расчет и построение естественной механической и электромеханических характеристик электродвигателя .....	29
2.5 Механическая система электропривода и её параметры .....	32
2.6 Выбор преобразователя частоты и способа управления.....	33
2.6.1 Выбор способа частотного регулирования скорости вращения приводного электродвигателя конвейера .....	33
2.6.2 Выбор преобразователя частоты .....	34
2.7 Расчет механических и электромеханических характеристик системы преобразователь частоты – асинхронный электродвигатель .....	35
2.8 Определение области работы электрифицированного агрегата .....	38
3 ИМИТАЦИОННОЕ МОДЕЛИРОВАНИЕ АСИНХРОННОГО ЧАСТОТНО–РЕГУЛИРУЕМОГО ЭЛЕКТРОПРИВОДА.....	43
3.1 Функциональная схема электропривода конвейера .....	43
3.2 Структурная схема двухфазного двигателя .....	43
3.3 Имитационная модель двухфазного двигателя.....	45
3.4 Имитационная модель силового канала электропривода .....	47
3.5 Выбор типа задатчика интенсивности и его параметров.....	48
3.6 Ограничение тока и момента двигателя в электроприводе со скалярным управлением.....	51
3.7 Имитационные исследования электропривода конвейера .....	58
3.8 Имитационные модели электропривода с регулятором ограничения тока ..	63
ЗАДАНИЕ ДЛЯ РАЗДЕЛА «ФИНАНСОВЫЙ МЕНЕДЖМЕНТ, РЕСУРСОЭФФЕКТИВНОСТЬ И РЕСУРСОСБЕРЕЖЕНИЕ» .....	67
4 Финансовый менеджмент, ресурсоэффективность и ресурсосбережение.....	68
4.1 Оценка коммерческого потенциала и перспективности проведения исследований с позиции ресурсоэффективности и ресурсосбережения.....	69
4.2 Планирование научно-исследовательских работ.....	73
4.2.1 Структура работ в рамках научного исследования .....	73

4.2.2	Определение трудоемкости выполнения работ и разработка графика проведения .....	75
4.3	Бюджет исследовательской работы .....	80
4.3.1	Сырье, материалы, покупные изделия и полуфабрикаты (за вычетом отходов) .....	81
4.3.2	Расчет амортизации специального оборудования .....	82
4.3.3	Основная и дополнительная заработная плата .....	84
4.3.4	Отчисления во внебюджетные фонды (страховые отчисления) .....	87
4.3.5	Накладные расходы.....	87
4.3.6	Бюджетная стоимость .....	88
4.4	Определение ресурсоэффективности исследования .....	88
4.4.1	Интегральный показатель финансовой эффективности .....	88
4.4.2	Интегральный показатель ресурсоэффективности.....	89
	ЗАДАНИЕ ДЛЯ РАЗДЕЛА «СОЦИАЛЬНАЯ ОТВЕТСТВЕННОСТЬ» .....	93
	Введение.....	95
5.	Производственная безопасность .....	98
5.1	Анализ опасных и вредных производственных факторов .....	100
5.2	Анализ выявленных опасных факторов проектируемой производственной среды.....	102
5.3	Экологическая безопасность.....	104
5.4	Безопасность в чрезвычайных ситуациях.....	105
	ЗАКЛЮЧЕНИЕ .....	108
	СПИСОК ИСПОЛЬЗОВАННЫХ ИСТОЧНИКОВ .....	109
	ПРИЛОЖЕНИЕ А .....	113



## **ВВЕДЕНИЕ**

Ленточные конвейеры широко используются на горных предприятиях. К достоинствам ленточных конвейеров следует отнести высокую производительность, относительно низкую энергоемкость транспортирования по сравнению с другими видами конвейерного транспорта, высокую степень автоматизации управления работой данного оборудования, сравнительно малую себестоимость транспортирования. Эти преимущества обуславливают широкое использование ленточных конвейеров во всех областях промышленности.

Применение ленточных конвейеров обеспечивает на горных предприятиях интенсивный путь развития, позволяя использовать поточную и циклично-поточную технологии, широко внедрять автоматизацию производственных процессов, соответствуя при этом современным экологическим требованиям. Постоянно растут объемы перевозок ленточными конвейерами в угольной промышленности, промышленности рудных порохов, черной и цветной металлургии, промышленности нерудных строительных материалов и других отраслях.

Существенным преимуществом ленточных конвейеров является значительная производительность, которая при больших скоростях движения (6...8 м/с) и ширине ленты может быть доведена до 20 000 и даже до 30 000 т/ч, что во много раз превышает производительность других видов конвейеров.

# **1 Анализ состояния и задачи модернизации электрооборудования конвейеров обогатительной фабрики**

## **1.1 Ленточные конвейеры для перемещения сыпучих материалов**

В отличие от грузоподъемных машин, которые перемещают грузы определенными порциями и обратным движением без груза возвращаются за новой порцией груза, конвейеры как транспортные машины предназначаются для перемещения грузов непрерывным потоком без остановок для их загрузки и разгрузки. Конвейеры предназначены для работы с массовыми грузами, т.е. грузами, состоящими из большого числа однородных частиц или кусков, или штучными грузами, перемещаемыми в большом количестве.

Все машины непрерывного транспорта можно подразделить на две группы: транспортные машины с тяговым элементом (лента, цепь, канат), в которых груз перемещается вместе с тяговым элементом, и транспортные машины без тягового элемента.

Основной характеристикой конвейеров является их производительность – объемная  $V$ , м<sup>3</sup>/ч, массовая  $Q$ , т/ч или штучная  $C$ , шт/ч.

Ленточный конвейер на сегодняшний день является одним из самых распространенных механизмов непрерывного транспорта благодаря простой конструкции, долговечности, небольшому расходу энергии, высокой производительности и надежности. Он используется для перемещения штучных, сыпучих и кусковых грузов в заданном направлении в различных сферах промышленности.

Из большого числа типов конвейерных установок более 90 % составляют ленточные конвейеры. Они используются в горнодобывающей промышленности – для транспортировки руд полезных ископаемых и угля при открытой разработке, в металлургии – для подачи земли и топлива, на предприятиях с поточным производством – для транспортировки заготовок между рабочими местами и т.д.

Основные достоинства конвейера: непрерывность перемещения грузов, загрузка и разгрузка без остановок, совмещение рабочего и холостого движения рабочих элементов, высокая производительность (например, ленточных конвейеров до 30000 м<sup>3</sup>/ч), большая длина транспортирования в единичном составе или конвейерной линии, высокая степень автоматизации, обеспечение требований безопасности труда, высокие технико-экономические показатели и др.

Обычно ленточные конвейеры имеют тяговый элемент в виде бесконечной ленты, являющийся и несущим элементом конвейера, привод, приводящий в движение приводной барабан, натяжное устройство, роликовые опоры на рабочей (загруженной) и порожней ветви ленты, а также загрузочно-разгрузочные устройства, устройства для очистки ленты. Все элементы конвейера смонтированы на раме.

Натяжные механизмы сообщают ленте натяжение, которого должно быть достаточно для организации передачи трением тяговой силы при стабильном движении и запуске самого конвейера от приводного барабана к тяговой ленте. Так же призваны ограничивать провисание транспортерной ленты между соответствующими роликами. Натяжные устройства сохраняют определенный запас ленты, который может потребоваться при возникновении разного рода повреждений; компенсируют вытягивание ленты в процессе удлинения ее во время функционирования.

Натяжные механизмы подразделяются на механические, пневматические, гидравлические, а также грузовые. Основным достоинством и преимуществом, например, грузовых устройств выступает возможность автоматической компенсации вытяжения тягового приспособления, а также поддержание постоянного уровня натяжения его во время всего периода эксплуатации. По расположению грузовые механизмы принято делить на промежуточные и хвостовые. Главным недостатком рассматриваемых устройств является их громоздкость и большие размеры.

Винтовое натяжное устройство монтируется на конвейере на противоположной от приводного барабана стороне. Состоит механизм из натяжного устройства и барабана. Подразделяются изделия на вертикально-грузовые, винтовые, а также грузовые тележечные. Натяжной барабан комплектуется специальным подшипниковым узлом, а также грузовой тележкой. Частью натяжной станции являются также и барабаны с натяжными опорными подшипниками.

Ленточные конвейеры делятся по характеру установки на стационарные, полустационарные и передвижные; по форме ленты на рабочей ветви — на плоские и желобчатые; по типу привода — на однобарабанные, двухбарабанные, трех-барабанные и со специальным приводом; по расположению несущей ветви — с верхней несущей ветвью, с нижней и с двумя несущими ветвями.

Передвижные и переносные машины применяют для перемещения небольшого количества материала на расстояние от 5 до 20 м; стационарные — для перемещения большого количества материалов на расстояние от 30 до 250 м. В практике применяют конвейеры для перемещения материалов и на 1000 м, а последовательно расположенные конвейеры используют для транспортирования материала на десятки километров.

Наибольшее применение ленточные конвейеры получили на обогатительных фабриках и сортировках для передачи горной массы от одного агрегата к другому, на открытых разработках для транспортирования вскрышных пород и в некоторых случаях полезного ископаемого при применении многоковшовых экскаваторов, на угольных и сланцевых шахтах для транспортирования угля (сланца) и породы.

Ленточные конвейеры отличаются высокой производительностью до 30 – 40 тыс. т/ч, простотой конструкции, малой материалоемкостью, и как следствие относительно низкой стоимостью, надежностью в работе и удобством в эксплуатации, относительно небольшим расходом энергии. Они могут иметь криволинейную трассу с поворотами в горизонтальной плоскости и с подъемами и спусками в вертикальной плоскости в зависимости от рельефа местности.

Однако создание криволинейной трассы сопряжено с трудностями обеспечения надежного и стабильного положения ленты на криволинейном участке. Радиус поворота ленты в горизонтальной плоскости зависят от конструкции конвейера, типа ленты и ее ширины и имеет широкий диапазон значений.

Схемы ленточных конвейеров весьма разнообразны и определяются назначением конвейера. Техничко-экономические исследования и опыт показывают, что для транспортирования массовых грузов с грузооборотом 5 – 25 млн. т. в год на расстояние до 100 км применять ленточные конвейеры экономичнее, чем использовать железнодорожный или автомобильный транспорт. Достоинствами конвейерных лент являются их относительно малая масса, отсутствие быстроизнашивающихся шарниров, возможность перемещения грузов с большими скоростями. Срок службы конвейерных резиноканевых лент в зависимости от условий эксплуатации, характеристики транспортируемого груза, типа тканевого каркаса и времени одного оборота пробега ленты составляет 15 – 48 месяцев.

Применение ленточных конвейеров ограничено диапазоном температур от – 60 до 200<sup>0</sup>С.

К недостаткам ленточных конвейеров следует отнести пыление при транспортировании мелких сыпучих грузов.

При перемещении штучных грузов ширину ленты выбирают так, чтобы на ленте остались с обеих сторон свободные поля шириной 50 – 100 мм.

Чтобы груз не сползал вниз, вдоль ленты необходимо угол наклона конвейера принимать на 10<sup>0</sup> меньше угла трения груза о полотно конвейера, потому что из-за провисания полотна угол его подъема больше, чем угол наклона оси конвейера. Кроме того, на опорах полотно встряхивается, что способствует сползанию груза. Это встряхивание тем больше, чем выше скорость движения полотна.

## 1.2 Схемы стационарных ленточные конвейеры для загрузки

### мельниц

Схема стационарного наклонно-горизонтального ленточного конвейера приведена на рисунке 2.

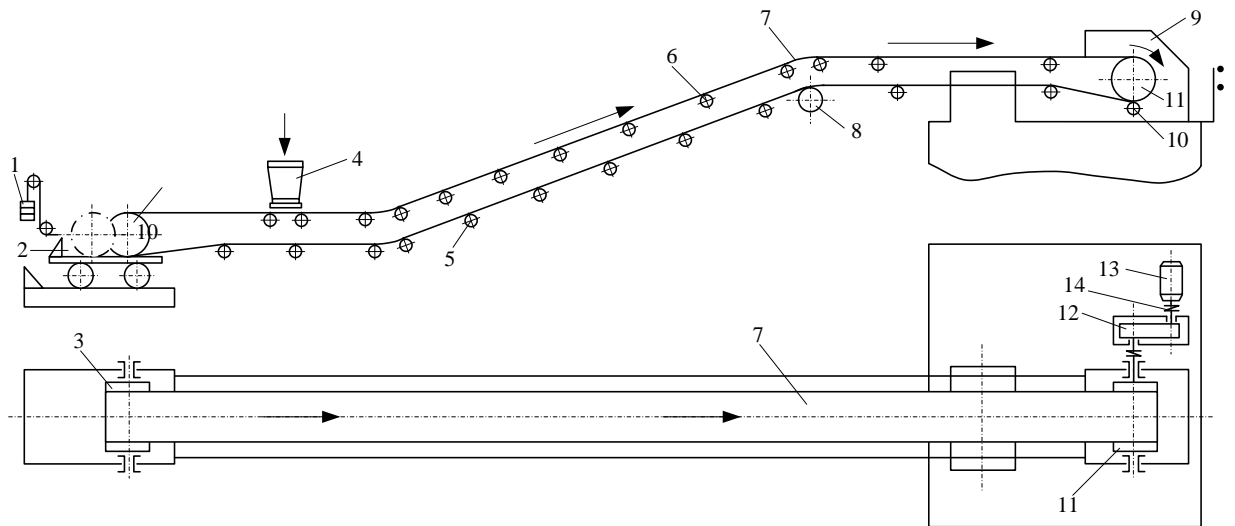


Рисунок 2– Схема стационарного наклонно-горизонтального ленточного конвейера

Ленточные конвейеры имеют:

- 1-Противовес
- 2- Натяжное устройство
- 3- Барабан
- 4- Загрузочное устройство
- 5,6- Ролики опоры
- 7- Рабочие ветви ленты
- 8- Отклоняющий барабан
- 9- Разгрузочные устройство
- 10- Устройство для очистки ленты
- 11-Приводящий в движение барабан
- 12- Редуктор

13-Электродвигатель

14-Соединительных муфт

### **1.3 Модернизация электроприводов ленточных конвейеров**

Выбор системы электропривода является одним из важных этапов процесса проектирования, так как от этого будет зависеть технико-экономический успех проекта. Поэтому необходимо проанализировать различные системы электропривода и выбрать ту, которая в большей степени будет удовлетворять технологическим и экономическим требованиям, предъявленным к электроприводу.

Дадим качественный анализ технико-экономического эффекта, который может быть, достигнут в результате замены нерегулируемых электроприводов на современный асинхронный регулируемый электропривод с частотным управлением.

### **1.4 Обоснование применения частотно–регулируемого электропривода конвейеров загрузки мельниц**

#### ***Технико–экономические предпосылки модернизации электропривода конвейера***

На сегодняшний день в большинстве угольных предприятиях, исполнительные механизмы электропривода ленточного конвейера приводятся в движение регулируемые электроприводами постоянного тока. Управление скоростью машин постоянного тока осуществляется с помощью тиристорных преобразователей в относительно узком диапазоне регулирования: рабочая угловая скорость вращения вала двигателей изменяется от 500 до 1000 об/мин. В зависимости от требуемой производительности, работа может производиться на

любой скорости указанного диапазона в течение длительного времени. Часто, задание на требуемую производительность является единым для всех электроприводов, подключенных к общей тиристорной станции.

По отношению к электроприводу, ленточный конвейер можно рассматривать как нагрузку, статический момент которой не зависит от скорости. Режим работы является длительным, не предусматривающим частых пусков и остановок. Жестких требований к динамике электропривода не предъявляется, не накладывается также ограничений на характер переходных процессов при пуске, торможении и переходе с одной скорости на другую.

Из общей характеристики следует, что требования к работе электропривода в штатном режиме сравнительно невелики. Однако, при эксплуатации не исключены кратковременные скачкообразные набросы нагрузки, сопровождающиеся существенным ростом статического момента, вплоть до заклинивания исполнительного механизма. Кроме того, электрические машины эксплуатируются в окружающей среде, насыщенной угольной пылью. Поэтому, при модернизации таких электроприводов, в первую очередь, стремятся увеличить надежность их работы и эксплуатационные характеристики. С технологической точки зрения, при модернизации желательно обеспечить независимое регулирование производительности отдельных ленточных конвейеров.

Представляется перспективным перейти к использованию асинхронных электроприводов ленточных конвейеров с частотным регулированием, которые по функциональным возможностям и эксплуатационным характеристикам отвечают техническим требованиям и условиям поставленной задачи. Однако, при принятии решения о модернизации необходимо правильно оценить затраты, и что более важно, соизмерить их с достигаемым при этом эффектом.



***Укажем наиболее существенные экономические предпосылки перехода к асинхронному электроприводу ленточного конвейера.***

**Низкая стоимость.** Асинхронная короткозамкнутая машина имеет более низкую стоимость по отношению к машине постоянного тока. Связано это с ее более простой конструкцией и высокой технологичностью изготовления. Асинхронные двигатели распространены гораздо шире, чем какие либо другие виды электрических машин.

**Низкие эксплуатационные затраты.** Асинхронная короткозамкнутая машина практически не требует обслуживания в течении всего времени эксплуатации. В то время как машина постоянного тока нуждается в регулярном обслуживании коллекторного узла.

**Ремонт электрической машины.** Общая совокупность затрат на организацию и проведение ремонта двигателей постоянного тока зачастую оказывается соизмеримой (а для данного применения – превышает) со стоимостью новой асинхронной короткозамкнутой машины.

**Степень защиты.** Исполнения асинхронных короткозамкнутых машин имеют широкий ряд степеней защиты. Изготовление машины с коллектором на высокую степень защиты вызывает ее существенное удорожание и осложняет обслуживание. Иногда прибегают к созданию локальных условий установки с более благоприятной окружающей средой, что требует еще больших затрат.

Перечисленные предпосылки затрагивают только электрические машины. Преобразователи приводов здесь не рассматриваются. Их сравнение представляется некорректным по отношению к используемому преобразователю привода постоянного тока. Такие приводы на существующих конвейерах часто являются не только морально устаревшими, но и давно отработавшими свой ресурс. Что приводит не только к определенным затратам на поддержание их работоспособности и снижению надежности технологического процесса в целом, но и невозможности включения их в современные системы управления без значительных дополнительных усилий.

Приведенные преимущества асинхронной машины не учитывают того факта, что двигатель будет работать совместно с преобразователем частоты. Незнание ряда особенностей такой работы (по существу - недостатков) может привести в лучшем случае к нерациональному использованию привода, а в худшем - неправильному его выбору. Отметим те из них, которые отвечают за оптимальные энергетические показатели и правильный выбор привода по мощности.

При работе асинхронных двигателей от преобразователей частоты их КПД снижается на 2 ... 3%, а  $\cos\varphi$  до 5%. Добавочные высокочастотные потери, вызванные несинусоидальностью напряжения, вызывают нагрев двигателя и снижение полезной мощности на его валу (до 25%). Наличие добавочных потерь в обмотках и стали магнитопровода обусловлено высшими гармониками тока и магнитного потока. Поэтому, при использовании асинхронных приводов с частотным регулированием, принимают меры по улучшению гармонического состава (устанавливают дополнительные устройства, корректируют параметры настройки преобразователя и т.п.).

### ***Особенности выбора частотно-регулируемого привода ленточного конвейера***

Выбор частотно-регулируемого привода для конвейера имеет ряд особенностей. Укажем те из них, которые наиболее характерны для данного типа объектов автоматизации.

Диапазон скорости приводов ленточного конвейера невелик и может достигаться достаточно простым и наиболее широко распространенным методом управления: вольт/частотным  $U_1 / f_1 = const$ . Диапазон регулирования современных асинхронных электроприводов при вольт/частотном методе управления, как правило, составляет 1:40, что является вполне достаточным для конвейера. Помимо того, вольт/частотное управление при соблюдении закона

$U_1/f_1 = \text{const}$  обеспечивает постоянство критического момента, необходимое для данного типа нагрузки.

При выборе преобразователей частоты для электроприводов конвейеров приходится обращать внимание на наиболее важные для конвейера характеристики:

- высокая перегрузочная способность;
- хорошо организованная система защит и предупреждений;
- возможность настройки вольт/частотной характеристики.

Другие характеристики менее критичны, но полагаем, что они соответствуют уровню современных частотно–регулируемых электроприводов.

Для электропривода ленточного конвейера целесообразно использовать преобразователи серии Micromaster-440 (корпорация *Siemens*, Германия). Эти преобразователи полностью отвечают условиям поставленной задачи.

### ***Дополнительные устройства при комплектовании частотно-регулируемого электропривода***

Преобразователи частоты рекомендуют использовать совместно с дополнительными, или иначе опциональными устройствами. Опциональные устройства, в зависимости от их назначения, устанавливаются как в силовые цепи преобразователя, так и в цепи управления. К устройствам, устанавливаемым в силовую цепь, относятся: реакторы переменного и постоянного тока, входные и выходные фильтры, тормозные резисторы (рисунок 3).

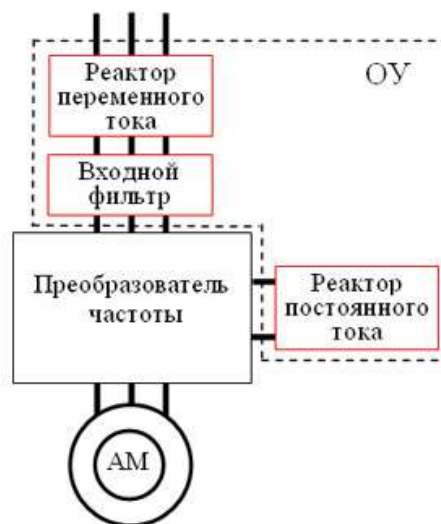


Рисунок 3– Дополнительные устройства частотно-регулируемого электропривода

Установка входных фильтров связана с требованием соответствия условиям по электромагнитной совместимости. Если такие требования не регламентируются, а воспроизводимые преобразователем шумы не оказывают вредного воздействия на другие устройства и узлы системы, фильтр можно не устанавливать.

Одновременное использование реакторов переменного и постоянного тока способствует достижению наилучшего эффекта по воздействию на гармонический состав. Связано это с тем, что реакторы переменного и постоянного тока имеют различную эффективность подавления высших гармонических составляющих с различными номерами. Не стоит пренебрегать этой рекомендацией при проектировании высококачественных систем электропривода.

В приводе конвейера используется торможение выбегом. При этом не требуется установка тормозных резисторов или других устройств для поглощения инерции механизма.

Управление преобразователем производится по традиционной схеме: задание скорости – аналоговый сигнал, задание режимов и контроль состояния преобразователя – дискретные сигналы. При такой организации схемы

управления, введения дополнительных опциональных устройств в управляющие цепи не требуется.

***Достижимые с технологической точки зрения преимущества применения частотно-регулируемого электропривода***

Резкое сокращение занимаемых под систему управления площадей, поскольку отсутствует необходимость установки магнитной станции или строительства помещения под тиристорный привод.

Переход к управлению от переменного напряжения 380 В 50 Гц с отключением цепей 220 В постоянного тока. Это разгружает аккумуляторные батареи станции и позволяет отказаться от громоздких релейных схем управления по цепям постоянного тока.

Современные преобразователи частоты легко интегрируются в любые системы управления, как низовой интеллектуальный элемент автоматики, не требуют сложных согласующих схем и обладают отличным набором встроенных сервисных возможностей (контроль над током и скоростью приводного двигателя, развитая система защит и т.д.).

## 2. Проектирование и исследование частотно-регулируемого асинхронного электропривода ленточного конвейера

### 2.1 Кинематическая схема механизма

Кинематическая схема механизма привода конвейера в общем случае приведена на рисунке 4.

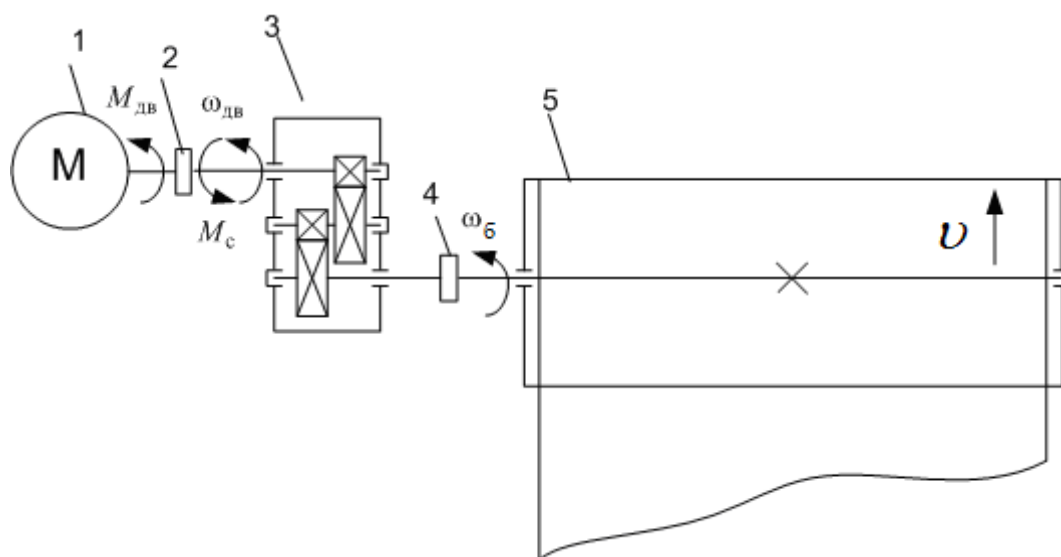


Рисунок 4– Кинематическая схема механизма

На схеме рисунка 4 приняты следующие обозначения: 1– электродвигатель; 2,4– жёсткая муфта; 3 – редуктор; 5– приводной барабан;  $M_{дв}$  –вращающий момент, развиваемый приводным двигателем;  $M_{с}$ – момент сопротивления механизма;  $\omega_{б}$  и  $\omega_{дв}$ – угловые скорости барабана и двигателя;  $v$ – скорость ленты.

Параметры механизма конвейера:

- максимальная производительность  $Q = 85.5$  кг/с;
- передаточное число редуктора  $i=20$ ;
- коэффициенты полезного действия механизма и редуктора при работе конвейера с максимальной производительностью:  $\eta_{ред} = 0.9$ ,  $\eta_{мех} = 0.83$ ;
- момент инерции двигателя  $J_{дв} = 1.2$  кг · м<sup>2</sup>;

– приведенный момент инерции механизма  $J_{\text{мех}} = 1.2 \text{ кг} \cdot \text{м}^2$ .

## 2.2 Выбор приводного двигателя

Электропривод ленточного конвейера работает в режиме *S1*, так как длительность цикла превышает 10 минут, что достаточно для теплового равновесия. Нагрузка длительное время остается постоянной.



Рисунок 5 – Нагрузочная диаграмма режима S1

Определим максимальную статическую мощность

$$P_{\text{с макс}} = \frac{k_z \cdot Q}{\eta} \cdot (c \cdot L + H) \cdot 10^{-3} = \\ = \frac{1.1 \cdot 200000}{0.75} \cdot (1.1 \cdot 114.45 + 13.075) \cdot 10^{-3} = 34.130 \text{ кВт},$$

где

$k_z$  – коэффициент запаса (1.1÷1.25);

$Q$  – производительность конвейера, т/ч;

$L$  – длина конвейера, м;

$H$  – высота подъема, м;

$\eta$  – К.П.Д. механизма (0.75÷0.85);

$c$  – опытный коэффициент, зависящий от вида конвейера и его производительности (1.1÷2).

Момент сопротивления, приведенный к валу двигателя

$$M_{с\ нагр} = \frac{P_{с\ макс}}{\omega_{дв\ макс}} = \frac{34130}{98.462} = 346.667 \text{ Н} \cdot \text{м},$$

где

$$\omega_{дв\ макс} = \frac{\pi \cdot n_{дв\ макс}}{30} = \frac{3.14 \cdot 940}{30} = 98.462 \text{ рад/с};$$

$n_{дв\ макс} = 940$  об/мин – требуемая максимальная скорость приводного двигателя конвейера.

Электродвигатель выбираем из условия

$$P_{дв\ н} \geq \frac{M_{с\ макс} \cdot \omega_{дв\ н}}{0.5 + \frac{\omega_{эп\ мин}}{\omega_{дв\ н}}} \cdot 10^{-3}; M_{дв\ макс} \geq M_{эп\ макс}; \omega_{дв\ н} \geq \omega_{эп\ макс}.$$

Выбираем электродвигатель типа *AB250S6 взрывозащищенного исполнения*, технические параметры которого приведены в таблице 4.

Таблица 4 – Технические параметры двигателя *AB250S6*

Типоразмер двигателя	Синхронная частота вращения, об/мин	Мощность, кВт	При номинальной нагрузке		
			Скольжение, %	КПД, %	$\cos\varphi$
<i>AB 250 S6</i>	1000	45	1.6	85	0.7

Продолжение таблицы 4

$m_{п} = \frac{M_{пуск}}{M_{н}}$	$m_{к} = \frac{M_{макс}}{M_{н}}$	$m_{м} = \frac{M_{мин}}{M_{н}}$	$k_{i\ дв} = \frac{I_{пуск}}{I_{н}}$	Степень защиты	Климатическое исполнение	$J_{дв}, \text{кг} \cdot \text{м}^2$
2.2	2.8	1	5.5	<i>IP54</i>	<i>У2</i>	1.2

$z_p = 3$  – число пар полюсов.



## Расчетные параметры электродвигателя

Синхронная угловая частота вращения двигателя

$$\omega_0 = \frac{\pi \cdot n_0}{30} = \frac{3.14 \cdot 1000}{30} = 104.72 \text{ рад/с.}$$

Номинальная частота вращения двигателя

$$\omega_H = \frac{\pi \cdot n_{\text{ДВН}}}{30} = \frac{3.14 \cdot 940}{30} = 98.437 \text{ рад/с.}$$

Номинальный ток двигателя

$$I_{1H} = \frac{P_H}{3 \cdot U_{1H} \cdot \cos \varphi_H \cdot \eta_H} = \frac{45000}{3 \cdot 220 \cdot 0.7 \cdot 0.85} = 114.6 \text{ А.}$$

Номинальный момент двигателя

$$M_H = \frac{P_H \cdot 10^3}{\omega_H} = \frac{45 \cdot 10^3}{98.437} = 457.147 \text{ Н·м.}$$

### 2.3 Определение параметров схемы замещения асинхронного двигателя по каталожным данным

Для расчета электромеханических и механических характеристик асинхронного двигателя воспользуемся его математической моделью, которая в общем случае представляется различными схемами замещения. Наиболее простой и удобной для инженерных расчетов асинхронного двигателя является Т-образная схема замещения, показанная на рисунке 6.

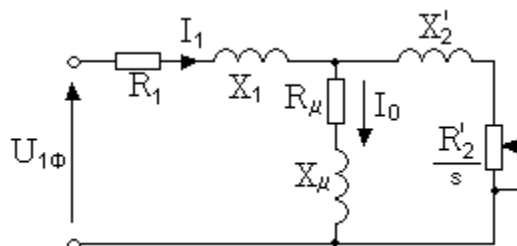


Рисунок 6 – Схема замещения асинхронного двигателя

Основные уравнения асинхронного двигателя, соответствующие принятой схеме замещения:

$$\overline{U_{1\phi}} - \overline{E_1} - j \cdot X_1 \cdot \overline{I_1} = 0; \quad \overline{E_1} + j \cdot X_2' \cdot \overline{I_2}' + R_2' \cdot \overline{I_2}' / s = 0; \quad \overline{I_1} + \overline{I_2}' - \overline{I_0} = 0.$$

Определим параметры Т-образной схемы замещения асинхронного двигателя *AB250S6* по его каталожным данным (таблица 4). Расчеты выполним при следующих основных допущениях:

- магнитные и механические потери в двигателе составляют  $0,02 P_H$ ;
- активные сопротивления статорной и роторной обмоток полагаются независимыми от режима работы двигателя, т.е. эффекты вытеснения не учитываются.

Ток холостого хода асинхронного двигателя

$$I_0 = \sqrt{\frac{I_{11}^2 - \left[ \frac{p_* \cdot I_{1H} \cdot (1 - s_H)}{1 - p_* \cdot s_H} \right]^2}{1 - \left[ \frac{p_* \cdot (1 - s_H)}{1 - p_* \cdot s_H} \right]^2}} = \sqrt{\frac{96.721^2 - \left[ \frac{0.75 \cdot 114.6 \cdot (1 - 0.016)}{1 - 0.75 \cdot 0.016} \right]^2}{1 - \left[ \frac{0.75 \cdot (1 - 0.016)}{1 - 0.75 \cdot 0.016} \right]^2}} = 67.739 \text{ A,}$$

где

$$I_{11} = \frac{p_* \cdot P_H}{3 \cdot U_{1H} \cdot \cos \varphi_{p_*} \cdot \eta_{p_*}} = \frac{0.75 \cdot 45000}{3 \cdot 220 \cdot 0.622 \cdot 0.85} = 96.721 \text{ A,} \quad \text{– ток статора}$$

двигателя при частичной нагрузке;

$$p_* = \frac{P}{P_H} \quad \text{– коэффициент загрузки двигателя, принимаем } p_* = 0.75;$$

$$\eta_{p_*} \text{ – КПД двигателя при частичной нагрузке, } \eta_{0.75} = 0.85;$$

$$\cos \varphi_{p_*} \text{ – коэффициент мощности при частичной нагрузке,}$$

$$\cos \varphi_{0.75} = 0.622.$$

Приведенное к обмотке статора асинхронного двигателя активное сопротивление обмотки ротора

$$R_2' = \frac{3 \cdot U_{1\text{фн}}^2 \cdot (1 - s_H)}{2 \cdot m_K \cdot P_{\text{двн}} \cdot C_1^2 \cdot \left( \beta + \frac{1}{s_K} \right)} = \frac{3 \cdot 220^2 \cdot (1 - 0.016)}{2 \cdot 2.8 \cdot 45000 \cdot 1.054^2 \cdot \left( 1 + \frac{1}{0.092} \right)} = 0.045 \text{ Ом},$$

где  $\beta$  – коэффициент, значение которого находится в диапазоне  $0.6 \div 2.5$ , предварительно принимаем  $\beta = 1$ ;

$$C_1 = 1 + \frac{I_0}{2 \cdot k_{i\text{дв}} \cdot I_{1\text{н}}} = 1 + \frac{67.739}{2 \cdot 5.5 \cdot 114.6} = 1.054 \text{ – расчетный коэффициент};$$

$$s_K = s_H \cdot \frac{m_K + \sqrt{m_K^2 - [1 - 2 \cdot s_H \cdot \beta \cdot (m_K - 1)]}}{1 - 2 \cdot s_H \cdot \beta \cdot (m_K - 1)} =$$

$$= 0.03 \cdot \frac{2.8 + \sqrt{2.8^2 - [1 - 2 \cdot 0.016 \cdot 1 \cdot (2.8 - 1)]}}{1 - 2 \cdot 0.016 \cdot 1 \cdot (2.8 - 1)} = 0.092 \text{ –}$$

– критическое скольжение двигателя.

Активное сопротивление обмотки статора

$$R_1 = C_1 \cdot R_2' \cdot \beta = 1.054 \cdot 0.045 \cdot 1 = 0.048 \text{ Ом}.$$

Индуктивное сопротивление короткого замыкания

$$X_{\text{кн}} = \gamma \cdot C_1 \cdot R_2' = 10.808 \cdot 1.054 \cdot 0.045 = 0.517 \text{ Ом},$$

где

$$\gamma = \sqrt{\frac{1}{s_K^2} - \beta^2} = \sqrt{\frac{1}{0.092^2} - 1^2} = 10.808.$$

Найденное значение коэффициента  $\gamma = 10.808$ , практически определяющее отношение индуктивного сопротивления короткого замыкания в номинальном режиме к приведенному активному сопротивлению обмотки ротора (коэффициент  $C_1 \approx 1$ ), для двигателя мощностью 45 кВт является приемлемым.

Приведенное к обмотке статора индуктивное сопротивление рассеяния обмотки ротора

$$X'_{2H} = 0.58 \cdot \frac{X_{кн}}{C_1} = 0.58 \cdot \frac{0.517}{1.054} = 0.285 \text{ Ом.}$$

Индуктивное сопротивление рассеяния обмотки статора

$$X_{1H} = 0.42 \cdot X_{кн} = 0.42 \cdot 0.517 = 0.217 \text{ Ом.}$$

Индуктивное сопротивление контура намагничивания

$$X_{\mu} = \frac{E_{\mu}}{I_0} = \frac{198.8}{67.739} = 2.936 \text{ Ом,}$$

где

$$\begin{aligned} E_{\mu} &= \sqrt{(U_{1H} \cdot \cos \varphi_H - I_{1H} \cdot R_1)^2 + (U_{1H} \cdot \sin \varphi_H - I_{1H} \cdot X_{1H})^2} = \\ &= \sqrt{(220 \cdot 0.7 - 114.591 \cdot 0.048)^2 + (220 \cdot \sin(\arccos(0.7)) - 114.591 \cdot 0.217)^2} = \\ &= 198.8 \text{ В.} \end{aligned}$$

– ЭДС ветви намагничивания, наведенная потоком воздушного зазора в обмотке статора в номинальном режиме.

Полученные расчётные параметры Т-образной схемы замещения электродвигателя сведены в таблицу 5.

Таблица 5 – Расчетные параметры схемы замещения двигателя

$R_1$ , Ом	$R'_2$ , Ом	$X_{кн}$ , Ом	$X_{1H}$ , Ом	$X'_{2H}$ , Ом	$X_{\mu}$ , Ом
0.048	0.045	0.517	0.217	0.285	2.936

## 2.4 Расчет и построение естественной механической и электромеханических характеристик электродвигателя

Естественная механическая характеристика асинхронного двигателя  $\omega(M)$  рассчитывается по выражениям:

$$M(s) = \frac{3 \cdot U_{1\Phi H}^2 \cdot R_2'}{\omega_0 \cdot s \cdot \left[ X_{KH}^2 + \left( R_1 + \frac{R_2'}{s} \right)^2 + \left( \frac{R_1 \cdot R_2'}{s \cdot X_\mu} \right)^2 \right]} =$$

$$= \frac{3 \cdot 220^2 \cdot 0.045}{104.72 \cdot s \cdot \left[ 0.517^2 + \left( 0.048 + \frac{0.045}{s} \right)^2 + \left( \frac{0.048 \cdot 0.045}{s \cdot 2.936} \right)^2 \right]};$$

$$\omega = \omega_0 \cdot (1 - s).$$

Номинальный электромагнитный момент электродвигателя

$$M_{эмн} = \frac{3 \cdot U_{1\Phi H}^2 \cdot R_2'}{\omega_0 \cdot s_H \cdot \left[ X_{KH}^2 + \left( R_1 + \frac{R_2'}{s_H} \right)^2 + \left( \frac{R_1 \cdot R_2'}{s_H \cdot X_\mu} \right)^2 \right]} =$$

$$= \frac{3 \cdot 220^2 \cdot 0.045}{104.72 \cdot 0.016 \cdot \left[ 0.517^2 + \left( 0.048 + \frac{0.045}{0.016} \right)^2 + \left( \frac{0.048 \cdot 0.045}{0.016 \cdot 2.936} \right)^2 \right]} =$$

$$= 457.883 \text{ Н} \cdot \text{м}.$$

Естественная механическая характеристика двигателя приведена на рисунке 6.

Механическая характеристика (рисунок 7), полученная при расчетах по параметрам схемы замещения, соответствует асинхронному двигателю с ненасыщенной магнитной системой, а её своеобразие определяется зависимостью индуктивного сопротивления ротора от скольжения.

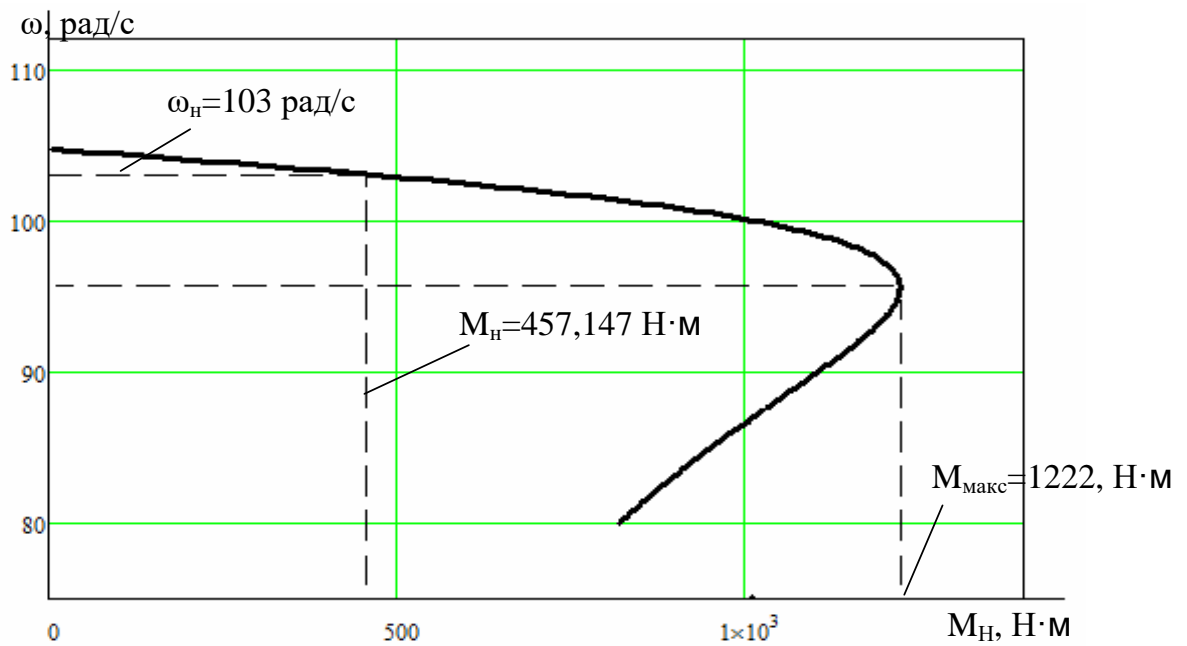


Рисунок 7 – Естественная механическая характеристика двигателя  $M = f(\omega)$

В соответствии с паспортными данным электродвигателя (таблица 5)

$$M_{\text{мин}} = m_{\text{м}} \cdot M_{\text{двн}} = 1 \cdot 457.147 = 457.147 \text{ Н} \cdot \text{м};$$

$$M_{\text{макс}} = m_{\text{к}} \cdot M_{\text{двн}} = 2.8 \cdot 457.147 = 1280 \text{ Н} \cdot \text{м};$$

$$M_{\text{п}} = m_{\text{п}} \cdot M_{\text{двн}} = 2.2 \cdot 457.147 = 1006 \text{ Н} \cdot \text{м}.$$

Естественные электромеханические характеристики  $\omega(I_1)$  и  $\omega(I_2')$

асинхронного двигателя рассчитывается по выражениям:

$$\begin{aligned} I_2'(s) &= \frac{U_{1\text{фн}}}{\pm \sqrt{\left(R_1 + \frac{R_2'}{s}\right)^2 + X_{\text{кн}}^2 + \left(\frac{R_1 \cdot R_2'}{s \cdot X_{\mu}}\right)^2}} = \\ &= \frac{220}{\pm \sqrt{\left(0.048 + \frac{0.045}{s}\right)^2 + 0.517^2 + \left(\frac{0.048 \cdot 0.045}{s \cdot 2.936}\right)^2}}; \end{aligned}$$

$$I_1(s) = \sqrt{I_0^2 + I_2'(s)^2 + 2 \cdot I_0 \cdot I_2'(s)^2 \cdot \sin \varphi_2} =$$

$$= \sqrt{67.739^2 + I_2'(s)^2 + 2 \cdot 67.739 \cdot I_2'(s)^2 \cdot \sin \varphi_2};$$

$$I_0 = \frac{U_{1\text{фн}}}{\sqrt{R_1^2 + (X_{1\text{н}} + X_\mu)^2}} = \frac{220}{\sqrt{0.048^2 + (0.217 + 2.936)^2}} = 67.739 \text{ А},$$

$$\omega = \omega_0 \cdot (1 - s),$$

где

$$\sin \varphi_2 = \frac{X_{\text{кн}}}{\sqrt{\left(R_1 + \frac{R_2'}{s}\right)^2 + X_{\text{кн}}^2}} = \frac{0.517}{\sqrt{\left(0.048 + \frac{0.045}{s}\right)^2 + 0.517^2}}.$$

Естественные электромеханические характеристики двигателя  $\omega(I_1)$  и  $\omega(I_2')$  приведены на рисунке 8.

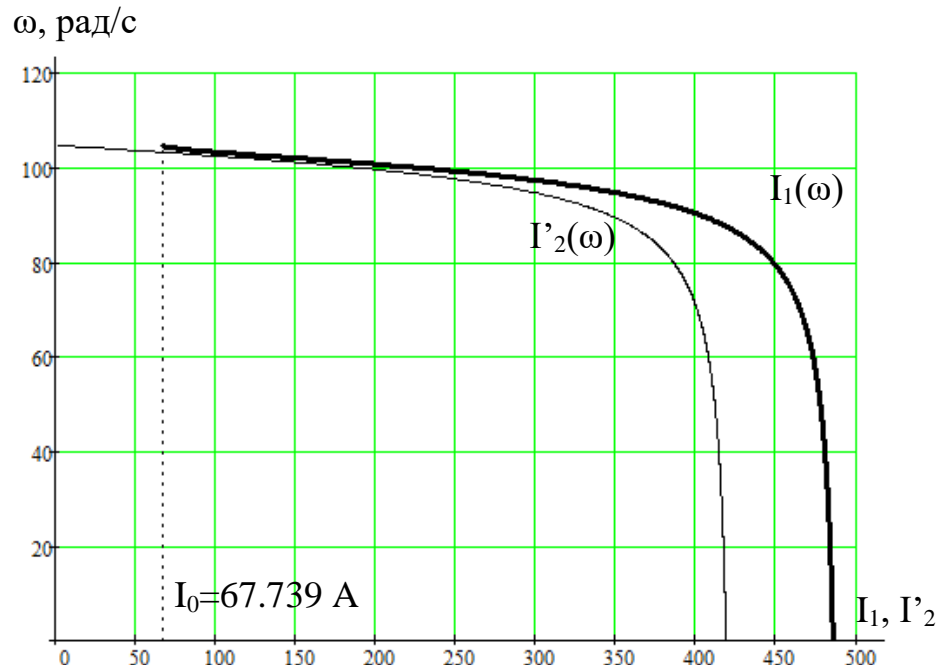


Рисунок 8 – Электромеханические характеристики двигателя

Рассчитанные характеристики на рабочих участках достаточно хорошо соответствуют каталожным параметрам электродвигателя. Это подтверждает,

что принятые параметры схемы замещения (таблица 5) соответствуют действительным параметрам электродвигателя и могут быть использованы для расчета статических характеристик и имитационного моделирования динамических процессов в асинхронном электродвигателе при частотном регулировании.

## 2.5 Механическая система электропривода и её параметры

Расчетная схема замещения механической системы электропривода конвейера может быть представлена в виде одномассовой системы (рисунок 9).

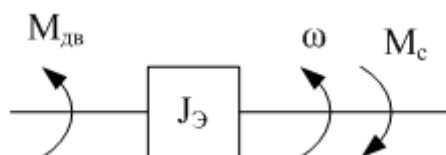


Рисунок 9 – Расчетная схема механической системы привода

На схеме рисунке 9 приняты следующие обозначения:

$M_{дв}$  – момент на валу электродвигателя, Н·м;

$M_c$  – момент нагрузки с учетом потерь в механизме, приведенный к валу двигателя, Н·м;

$\omega$  – угловая скорость, рад/с;

$J_э$  – эквивалентный момент инерции привода, приведенный к валу двигателя, кг·м<sup>2</sup>.

Эквивалентный момент инерции груженого конвейера

$$\begin{aligned}
 J_э &= (1.1 \div 1.3) \cdot J_{дв} + (m_{гр} + m_{л}) \cdot \left( \frac{V_{л}}{\omega_{дв}} \right)^2 = \\
 &= 1.2 \cdot 1.2 + (4000 + 30200) \cdot \left( \frac{1.6}{98.462} \right)^2 = 10.471 \text{ кг} \cdot \text{м}^2.
 \end{aligned}$$

Эквивалентный момент инерции порожнего конвейера



$$J_{\text{э}} = (1.1 \div 1.3) \cdot J_{\text{дв}} + m_{\text{л}} \cdot \left( \frac{V_{\text{л}}}{\omega_{\text{дв}}} \right) =$$

$$= 1.2 \cdot 1.2 + 30200 \cdot \left( \frac{1.6}{98.462} \right)^2 = 9.4146 \text{ кг} \cdot \text{м}^2.$$

## **2.6 Выбор преобразователя частоты и способа управления**

### **2.6.1 Выбор способа частотного регулирования скорости вращения приводного электродвигателя конвейера**

В простейшем случае частотное регулирование скорости вращения асинхронного электродвигателя осуществляется с помощью разомкнутой системы скалярного управления путем изменения частоты и амплитуды трехфазного напряжения, подаваемого на двигатель. Векторное управление является более сложным, но позволяет получить более высокие качественные показатели регулирования. Для выбора способа управления при частотном регулировании в системе преобразователь частоты – асинхронный двигатель воспользуемся рекомендациями, представленными в подразделе 5. Анализ технических требований к электроприводу конвейера и показателей, приведенных в таблице, показывает, что достаточным является применение разомкнутой системы скалярного управления. Однако, учитывая необходимость обеспечения запаса по моменту не только в нижней, но и в верхней части диапазона регулирования скорости, окончательный выбор способа частотного управления асинхронным электродвигателем осуществим по результатам расчета механических и электромеханических характеристик системы преобразователь частоты – асинхронный электродвигатель.

## 2.6.2 Выбор преобразователя частоты

В соответствии с техническими требованиями к электроприводу и рекомендациям, выбираем преобразователь частоты Micromaster 440 компании SIEMENS (Германия). Практическая эксплуатация таких преобразователей подтвердила их хорошие технические, эксплуатационные и энергетические характеристики. Технические характеристики преобразователя приведены в таблице 6.

Таблица 6 – Технические характеристики преобразователя частоты  
Micromaster 440

Наименование параметра			Значение
Мощность, указанная на заводской табличке		кВт	55
		л.с.	75
Линейный ток (при 380 В)		А	120
Полная мощность (при 380 В)		кВА	79
Макс. Линейный ток к.з.		кА	22
Макс. ток в устан. режиме (при 380 В)		А	116
Макс. переходный ток в течение	60 с	А	174
	2 с	А	191
Диапазон регулирования скорости			1:40 – скалярное управление 1:100 – векторное разомкнутое управление
Частота коммутации		кГц	2.5
Защитное исполнение			IP20
Масса		кг	44
Уровень шума		дБА	63.7

## 2.7 Расчет механических и электромеханических характеристик системы преобразователь частоты – асинхронный электродвигатель

Нагрузка электропривода конвейера является постоянной по значению в технологическом цикле, поэтому регулирование скорости вниз от основной (номинальной) скорости двигателя  $n_{p\text{ном}} = 1000$  об/мин до минимальной рабочей скорости  $n_{p\text{мин}} = 500$  об/мин осуществляется при реализации закона управления  $U_1/f_1 = \text{const}$ .

Механические характеристики двигателя  $\omega(M)$  при переменных значениях частоты и напряжения питания рассчитываются по выражениям:

$$M(s, f_1) = \frac{3 \cdot U_{1\phi}^2(f_1) \cdot R'_2}{\omega_0 \cdot \frac{f_1}{f_{1H}} \cdot s \cdot \left[ X_{KH}^2 \cdot \left( \frac{f_1}{f_{1H}} \right)^2 + \left( R_1 + \frac{R'_2}{s} \right)^2 + \left( \frac{R_1 \cdot R'_2}{s \cdot X_\mu \cdot \frac{f_1}{f_{1H}}} \right)^2 \right]} = \frac{3 \cdot U_{1\phi}^2(f_1) \cdot 0.045}{\omega_0 \cdot \frac{f_1}{50} \cdot s \cdot \left[ 0.517^2 \cdot \left( \frac{f_1}{50} \right)^2 + \left( 0.048 + \frac{0.045}{s} \right)^2 + \left( \frac{0.048 \cdot 0.045}{s \cdot 2.936 \cdot \frac{f_1}{50}} \right)^2 \right]}$$

$$\omega = \omega_0 \cdot (1 - s),$$

где

$$U_1(f_1) = U_{1\phi H} \cdot \frac{f_1}{f_{1H}} \quad \text{при} \quad f_1 < f_{1H}.$$

По результатам расчета построено семейство механических характеристик  $\omega(M)$  (рисунок 10).

Электромеханические характеристики двигателя  $\omega(I_1)$  при переменных значениях частоты и напряжения питания рассчитываются по выражениям:

$$I_1(s, f_1) = \sqrt{I_0(f_1)^2 + I_2'^2(s, f_1) + 2 \cdot I_0(f_1) \cdot I_2'(s, f_1) \cdot \sin \varphi_2(s, f_1)};$$

$$I_2'(s, f_1) = \frac{U_{1\phi}(f_1)}{\pm \sqrt{\left(R_1 + \frac{R'_2}{s}\right)^2 + X_{KH}^2 \cdot \left(\frac{f_1}{f_{1H}}\right)^2 + \left(\frac{R_1 \cdot R'_2}{s \cdot X_\mu \cdot \frac{f_1}{f_{1H}}}\right)}} =$$

$$= \frac{U_{1\phi}(f_1)}{\pm \sqrt{\left(0,048 + \frac{0,045}{s}\right)^2 + 0,517^2 \cdot \left(\frac{f_1}{50}\right)^2 + \left(\frac{0,048 \cdot 0,045}{s \cdot 2,936 \cdot \frac{f_1}{50}}\right)}};$$

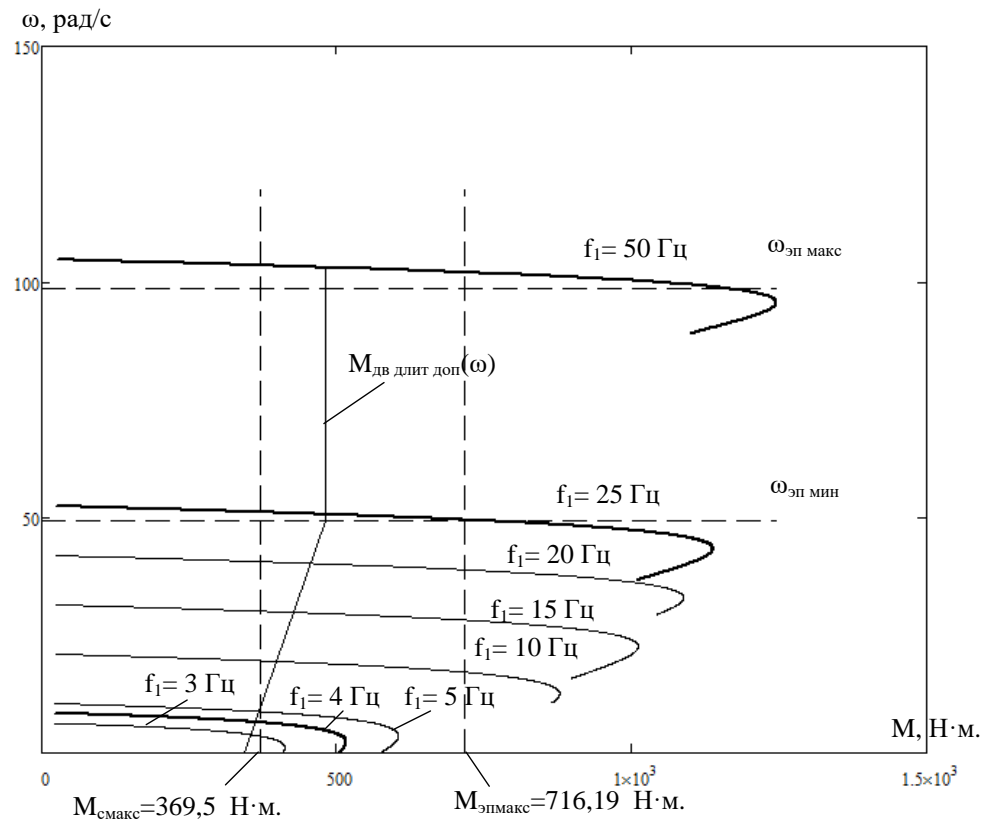


Рисунок 10 – Механические характеристики  $\omega(M)$  системы преобразователь–двигатель при скалярном управлении и законе регулирования  $U_1/f_1 = \text{const}$

$$\sin \varphi_2(s, f_1) = \frac{x_{\text{кн}} \cdot \frac{f_1}{f_{1\text{н}}}}{\sqrt{\left(R_1 + \frac{R_2'}{s}\right)^2 + x_{\text{кн}}^2 \cdot \left(\frac{f_1}{f_{1\text{н}}}\right)^2}} = \frac{0.517 \cdot \frac{f_1}{50}}{\sqrt{\left(0.048 + \frac{0.045}{s}\right)^2 + 0.517^2 \cdot \left(\frac{f_1}{50}\right)^2}};$$

$$I_0(f_1) = \frac{U_{1\phi}(f_1)}{\sqrt{R_1^2 + (x_{1\text{н}} + x_{\mu})^2 \cdot \left(\frac{f_1}{f_{1\text{н}}}\right)^2}} = \frac{U_{1\phi}(f_1)}{\sqrt{0.048^2 + (0.217 + 2.936)^2 \cdot \left(\frac{f_1}{50}\right)^2}}.$$

По результатам расчетов построено семейство электромеханических характеристик  $\omega(I_1)$  (рисунок 11).

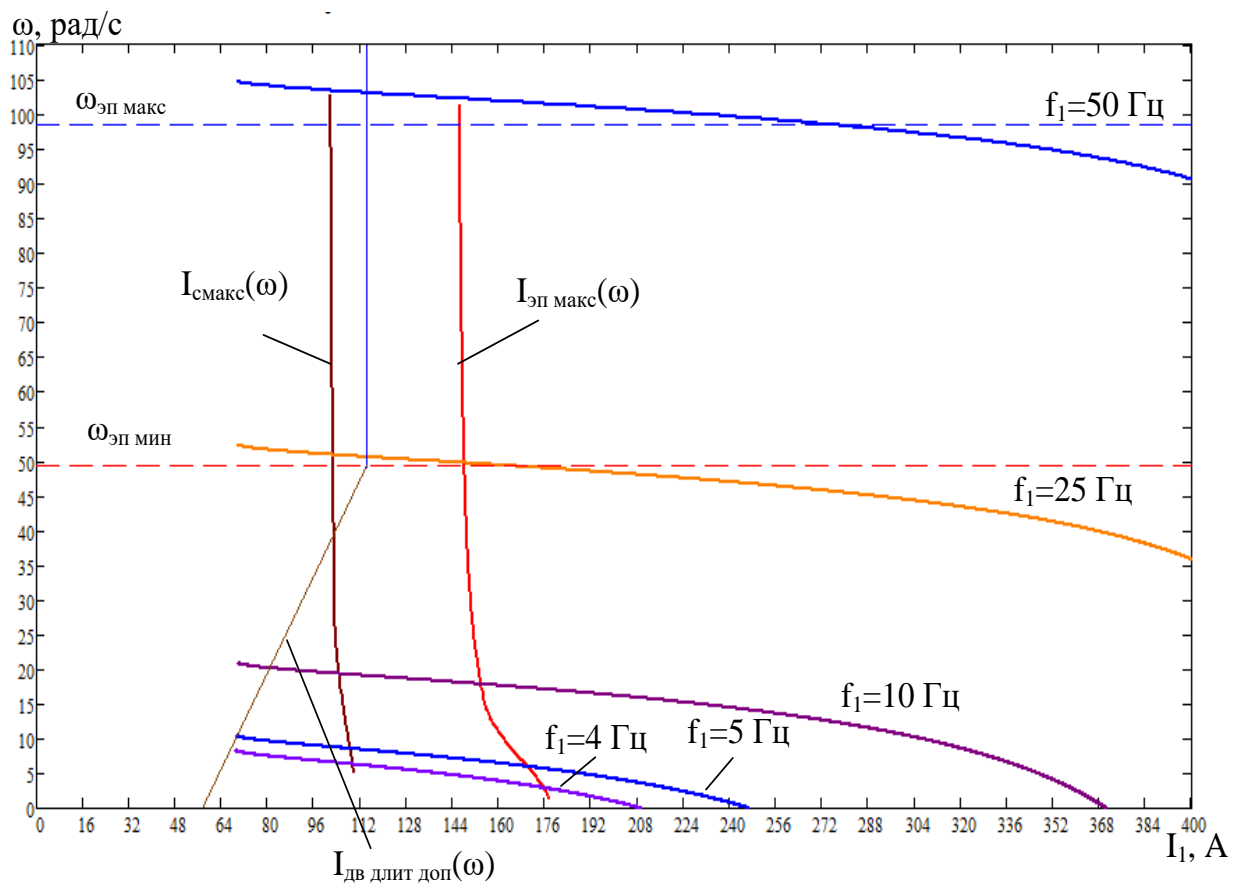


Рисунок 11 – Электромеханические характеристики  $\omega(I_1)$  системы преобразователь–двигатель при скалярном управлении и законе управления  $U_1/f_1 = \text{const}$

## 2.8 Определение области работы электрифицированного агрегата

На рисунке 11 дополнительно построена характеристика длительно допустимого тока двигателя  $I_{\text{дв.длит.доп}}(\omega)$ :

$$I_{\text{дв.длит.доп}}(\omega) = I_{\text{дв.н}} \cdot \left( 0.5 + \frac{\omega}{\omega_{\text{дв.н}}} \right) \text{ при } \omega \leq 0.5 \cdot \omega_{\text{дв.н}};$$

$$I_{\text{дв.длит.доп}}(\omega) = I_{\text{дв.н}} \text{ при } \omega > 0.5 \cdot \omega_{\text{дв.н}},$$

а на рисунке 11 приведена соответствующая ей зависимость длительно допустимого момента двигателя  $M_{\text{дв.длит.доп}}(\omega)$ . Для её построения для ряда значений частоты в интервале  $f_1 = f_{\text{имин}} \div f_{\text{имакс}}$  найдено совместное численное решение относительно скольжения  $s$  уравнений электромеханической характеристики двигателя

$$I_1(s) = \frac{\sqrt{I_0(f_1)^2 + \frac{U_{1\phi}^2(f_1)}{\left( R_1 + \frac{R_2'}{s} \right)^2 + \left( X_{\text{кн}} \cdot \frac{f_1}{f_{1\text{н}}} \right)^2 + \left( \frac{R_1 \cdot R_2'}{s \cdot X_{\mu} \cdot \frac{f_1}{f_{1\text{н}}}} \right)^2}}}{+ 2 \cdot I_0(f_1) \cdot \frac{U_{1\phi}(f_1)}{\sqrt{\left( R_1 + \frac{R_2'}{s} \right)^2 + \left( \frac{X_{\text{кн}} \cdot f_1}{f_{1\text{н}}} \right)^2 + \left( \frac{R_1 \cdot R_2'}{s \cdot X_{\mu} \cdot f_1} \right)^2}}}} \times$$

$$\times \frac{X_{\text{кн}}}{\sqrt{\left( R_1 + \frac{R_2'}{s} \right)^2 + \left( \frac{X_{\text{кн}} \cdot f_1}{f_{1\text{н}}} \right)^2}}$$

и характеристики длительно допустимого тока двигателя:

$$I_{\text{дв длит доп}}(s) = I_{\text{двн}} \cdot \left( 0.5 + \frac{f_1}{f_{1\text{н}}} \cdot \frac{1-s}{1-s_{\text{н}}} \right) \text{ при } f_1 \leq 25 \text{ Гц};$$

$$I_{\text{дв длит доп}}(s) = I_{\text{двн}} \text{ при } f_1 > 25 \text{ Гц}.$$

Для найденных значений скольжения  $s$  рассчитаны соответствующие значения длительно допустимого момента двигателя  $M_{\text{дв длит доп}}(\omega)$ .

На рисунке 10 приведены характеристики полного момента нагрузки

$$M_{\text{с макс}}(\omega) = M_{\text{с дв}} + M_{\text{с}} = 346.667 + 22.857 = 369.524 \text{ Н} \cdot \text{м},$$

где  $\Delta M_{\text{с дв}} = (0.05 \div 0.1) \cdot M_{\text{двн}} = (0.05 \div 0.1) \cdot 346.667 = 22.857 \text{ Н} \cdot \text{м}$  – момент от сил трения двигателя и максимального момента нагрузки

$$M_{\text{эп макс}}(\omega) = k_{\text{эпм}} \cdot M_{\text{с макс}}(\omega) = (1.9 \div 2) \cdot 369.524 = 716.2 \text{ Н} \cdot \text{м},$$

а на рисунке 11 соответствующие им зависимости статического тока нагрузки  $I_{\text{с макс}}(\omega)$  и  $I_{\text{эп макс}}(\omega)$ , рассчитанные в интервале частот  $f_1 = f_{\text{и мин}} \div f_{\text{и макс}}$  для значений скольжения  $s$ , найденных путем совместного численного решения уравнений для механических характеристик двигателя и нагрузки

$$\frac{3 \cdot U_{1\phi}^2(f_1) \cdot R_2'}{\left( \omega_0 \cdot \frac{f_1}{f_{\text{н}}} \right) \cdot s \cdot \left[ \left( X_{\text{кн}} \cdot \frac{f_1}{f_{\text{н}}} \right)^2 + \left( R_1 + \frac{R_2'}{s} \right)^2 + \left( \frac{R_1 \cdot R_2'}{s \cdot X_{\mu} \cdot \frac{f_1}{f_{\text{н}}}} \right)^2 \right]} = M_{\text{с}}.$$

С целью обеспечения двукратного пускового момента экспериментально выполнен подбор параметров начального участка вольт-частотной характеристики преобразователя  $U_1(f_1)$  исходя из следующих условий:

$$M_{\text{пуск}} \geq M_{\text{эп макс}}; \quad I_{1\text{пуск}} < I_{\text{и макс}}.$$

Установлено, что для обеспечения указанных условий зависимость  $U_1(f_1)$  должна иметь вид, показанный на рисунке 12, и описываться выражением

$$U_{1\phi}(f_1) = \begin{cases} U_{10} + \left( \frac{U_{1\phi H} - U_{10}}{f_H} \right) \cdot f_1 = 4 + \left( \frac{220 - 4}{50} \right) \cdot f_1 & \text{при } f_1 < 50 \text{ Гц;} \\ 220 \text{ В} & \text{при } f_1 \geq 50 \text{ Гц.} \end{cases}$$

Параметры вольт–частотной характеристики преобразователя приведены в таблице 7.

Таблица 7 – Параметры вольт–частотной характеристики преобразователя

$f_1, \text{Гц}$	4	50	100
$U_{1\phi}, \text{В}$	21.28	220	220
$U_{1л}, \text{В}$	36.86	380	380

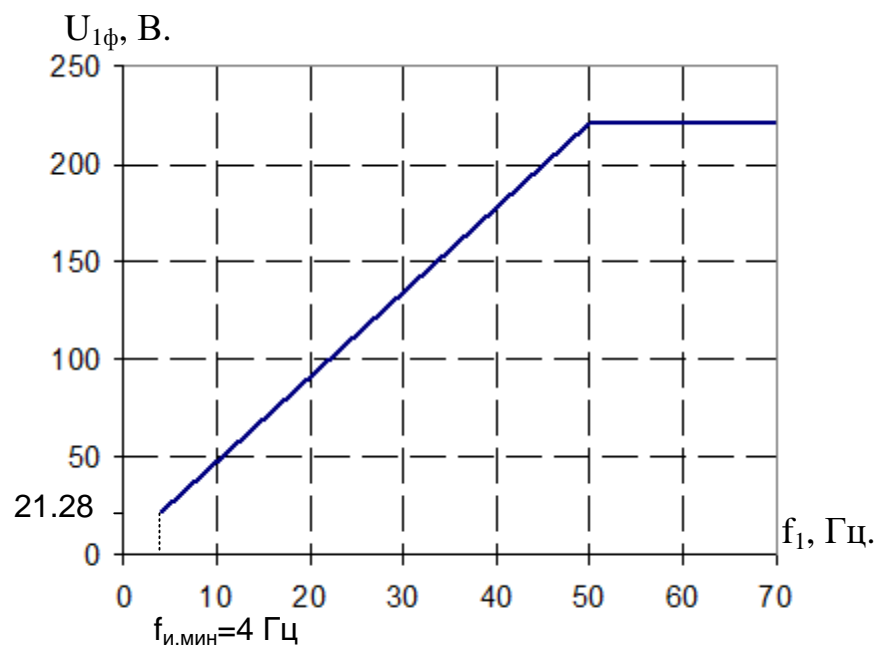


Рисунок 12 – Вольт–частотная характеристика преобразователя

На рисунке 13 приведены механические характеристики системы преобразователь–двигатель после настройки вольт–частотной характеристики. Здесь же показаны характеристики нагрузки  $M_{с\text{макс}}(\omega)$  и  $M_{эп\text{макс}}(\omega)$  и зависимость длительно допустимого момента двигателя  $M_{дв.\text{длг.доп}}(\omega)$ .



На рисунке 14 приведены электромеханические характеристики  $\omega(I_1)$  при реализации зависимости  $U_1(f_1)$ , характеристики статического тока нагрузки  $I_{с\max}(\omega)$  и  $I_{ЭП\max}(\omega)$  и преобразователя частоты.

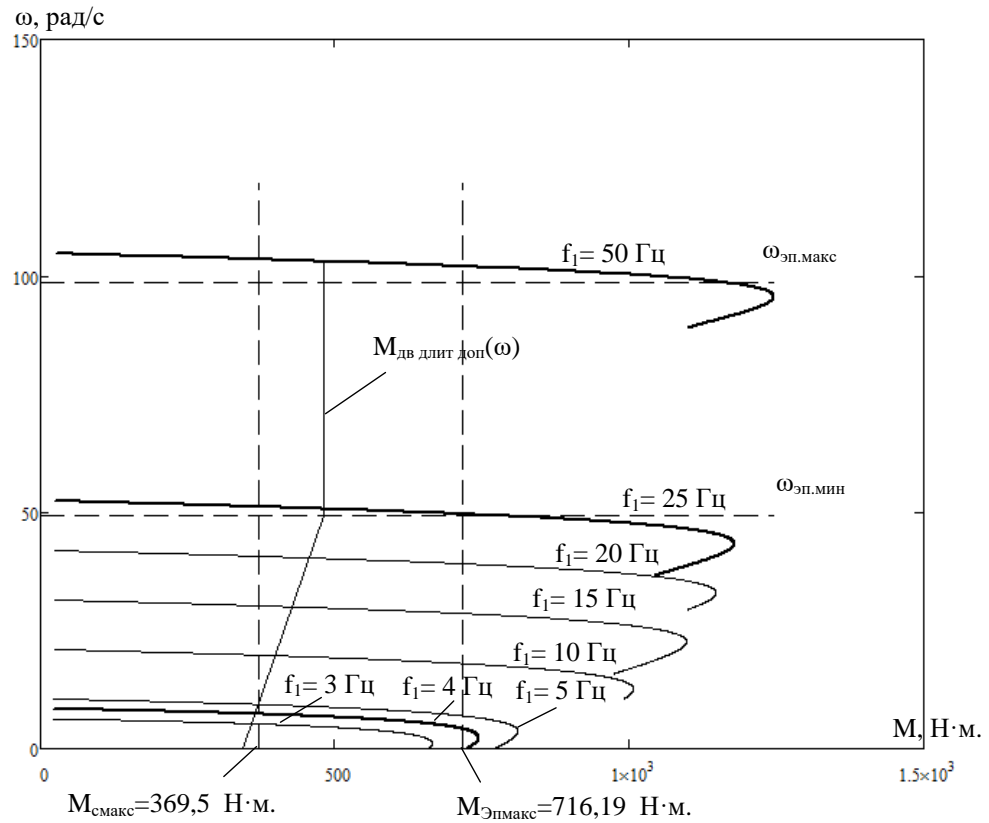


Рисунок 13 – Механические характеристики  $\omega(M)$  системы преобразователь – двигатель при настройке вольт–частотной характеристики

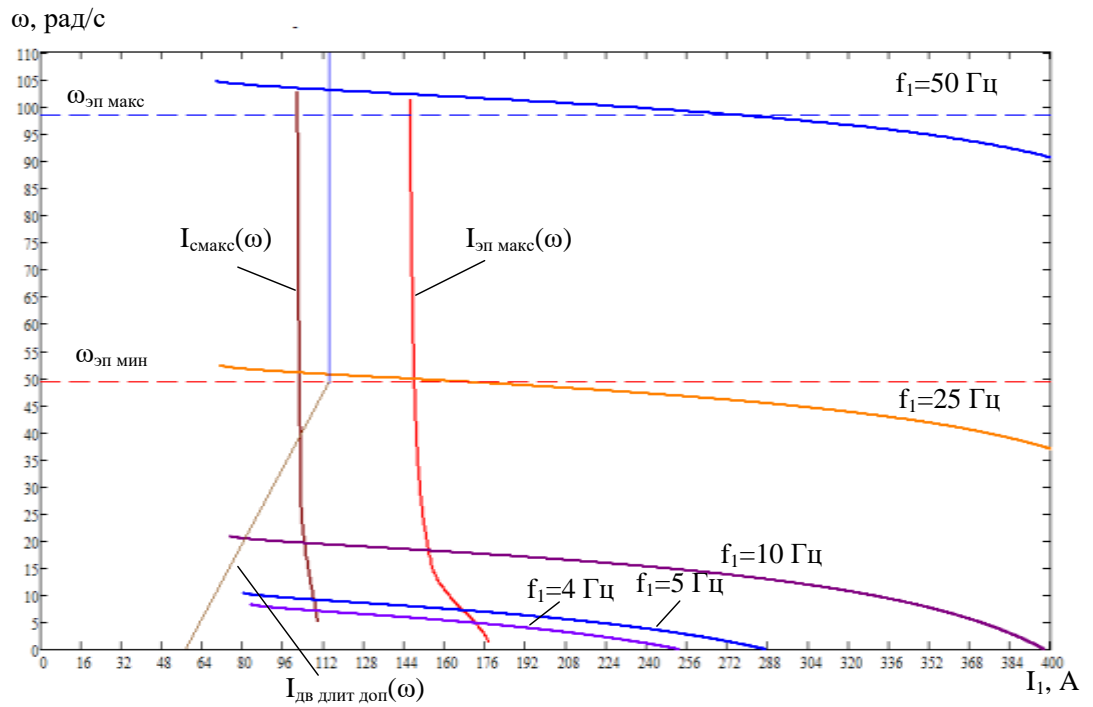


Рисунок 14 – Электромеханические характеристики  $\omega(I_1)$  системы преобразователь – двигатель при настройке вольт–частотной характеристики

Анализ приведенных на рисунках 13 и 14 характеристик показывает, что реализация разомкнутой системы скалярного управления при настройке вольт–частотной характеристики преобразователя позволяет обеспечить заданный диапазон регулирования скорости (от  $\omega_{p \text{ мин}} = 49.23$  рад/с до  $\omega_{p \text{ макс}} = 98.46$  рад/с) при требуемой кратности пускового и максимального момента ( $k_{\text{пЭП}} = 2, k_{\text{мЭП}} = 2$ ).

## 3 ИМИТАЦИОННОЕ МОДЕЛИРОВАНИЕ АСИНХРОННОГО ЧАСТОТНО–РЕГУЛИРУЕМОГО ЭЛЕКТРОПРИВОДА

### 3.1 Функциональная схема электропривода конвейера

Функциональная схема частотно–регулируемого асинхронного электропривода конвейера со скалярным управлением приведена на рисунке 14. В состав электропривода входят: задатчик интенсивности скорости на входе, преобразователь частоты *ATV71HD55N4*, асинхронный электродвигатель с короткозамкнутым ротором *AB250S6*. Настроенными параметрами электропривода являются: тип и параметры задатчика интенсивности скорости (ЗИС), значение минимальной частоты преобразователя  $f_{\text{и\text{мин}}}$ , закон регулирования  $U_1/f_1$  и коррекция вольт-частотной характеристики.

### 3.2 Структурная схема двухфазного двигателя

Для решения вопросов проектирования асинхронного электропривода питателя и последующего его исследования выбрана структурная схема эквивалентного двухфазного асинхронного электродвигателя с короткозамкнутым ротором во вращающейся системе координат. Структурная схема двигателя с короткозамкнутым ротором во вращающейся со скоростью  $\omega_{\text{эл1}}$  системе координат  $x, y$  и реактивной нагрузкой приведена на рисунке 15.

Структурная схема двухфазного электродвигателя во вращающейся системе координат имеет три управляющих воздействия:

- два постоянных по форме напряжения  $U_{1x}$  и  $U_{1y}$ , численные значения которых равны значениям фазных напряжений электродвигателя и определяются в соответствии с выбранной зависимостью  $U_1(f_1)$ ;
- значение угловой частоты вращения поля статора  $\omega_{\text{эл1}} = 2\pi \cdot f_1$ .

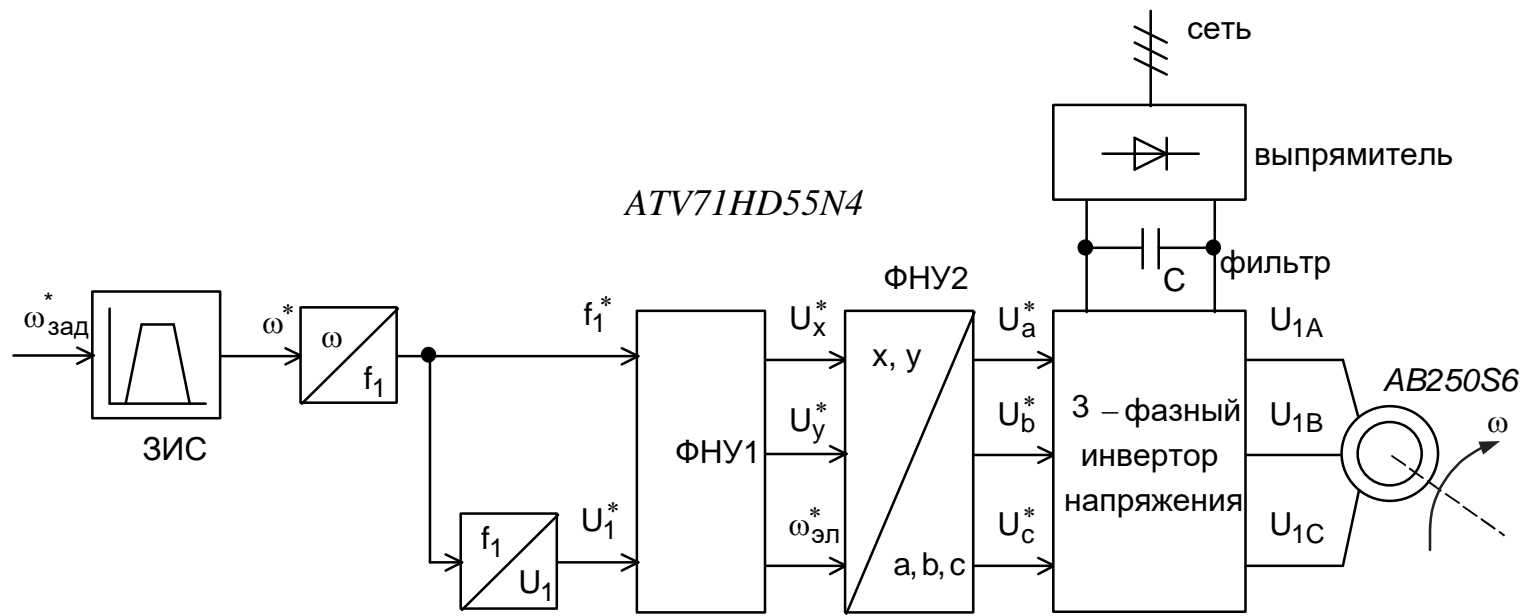


Рисунок 14 – Функциональная схема частотно–регулируемого асинхронного электропривода конвейера со скалярным управлением

## Параметры звеньев структурной схемы двигателя

Эквивалентные индуктивности обмоток:

$$\text{– статора} \quad L_1 = \frac{X_{1\sigma}}{2 \cdot \pi \cdot f_1} + L_m = \frac{0.217}{2 \cdot 3.14 \cdot 50} + 0.00934 = 0.010031 \text{ Гн};$$

$$\text{– ротора} \quad L_2 = \frac{X'_{2\sigma}}{2 \cdot \pi \cdot f_1} + L_m = \frac{0.285}{2 \cdot 3.14 \cdot 50} + 0.00934 = 0.010245 \text{ Гн};$$

где  $\sigma = 1 - \frac{L_m^2}{L_1 \cdot L_2} = 1 - \frac{0.00934^2}{0.01 \cdot 0.01} = 0.151$  – коэффициент рассеяния;

$$L_m = \frac{X_m}{2 \cdot \pi \cdot f_1} = \frac{2.936}{2 \cdot 3.14 \cdot 50} = 0.00934 \text{ Гн} \text{ – индуктивность, обусловленная}$$

магнитным потоком в воздушном зазоре.

Эквивалентное сопротивление

$$R_3 = R_1 + R_2' \cdot \frac{L_m^2}{L_2^2} = 0.048 + 0.045 \cdot \frac{0.00934^2}{0.01^2} = 0.086 \text{ Ом.}$$

Электромагнитные постоянные времени:

$$T_3 = \frac{\sigma \cdot L_1}{R_3} = \frac{0.151 \cdot 0.01}{0.086} = 0.018 \text{ с}; \quad T_2 = \frac{L_2}{R_2'} = \frac{0.01}{0.045} = 0.226 \text{ с.}$$

Для исследования процессов при частотном регулировании в самом электродвигателе и далее в системе регулируемого электропривода конвейера используем метод имитационного моделирования и в качестве средства моделирования электромеханических систем примем программу *MATLAB R2007b*.

### 3.3 Имитационная модель двухфазного двигателя

На основании структурной схемы рисунок 14 в программе *MATLAB* разработана имитационная модель двухфазного асинхронного электродвигателя с реактивной нагрузкой во вращающейся со скоростью  $\omega_{эл1}$  произвольно ориентированной системе координат  $x, y$  (рисунок 14), которая в дальнейшем используется в виде суперблока – двигатель (рисунок 15).

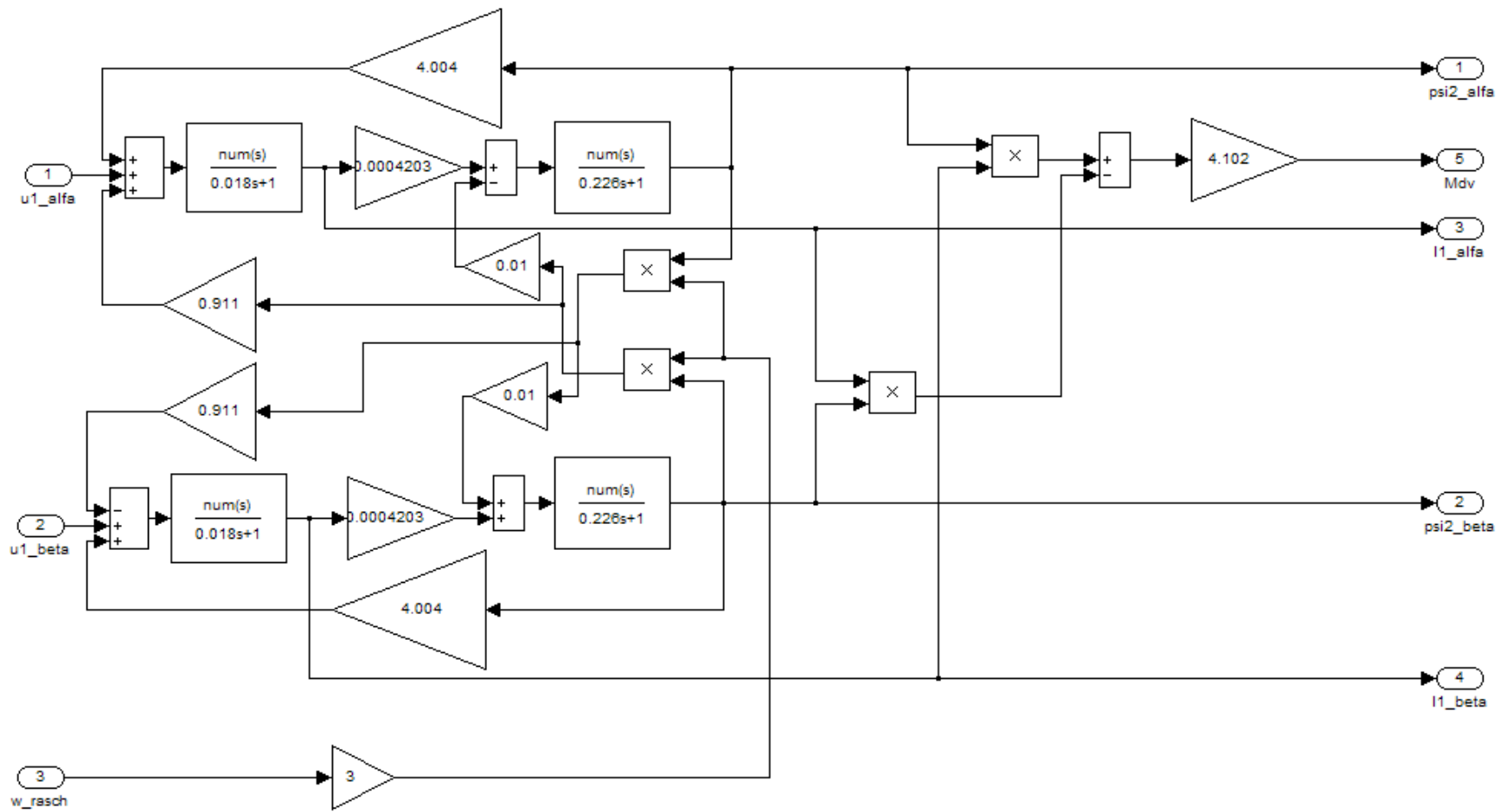


Рисунок 15 – Схема набора имитационной модели двухфазного асинхронного электродвигателя с реактивной нагрузкой во вращающейся со скоростью  $\omega_{эл1}$  произвольно ориентированной системе координат  $x, y$

### 3.4 Имитационная модель силового канала электропривода

Схема набора имитационной модели силового канала электропривода с двухфазным асинхронным двигателем и реактивной нагрузкой приведена на рисунке 16. На схеме суперблоком – двигатель представлен асинхронный электродвигатель, суперблоком – ПЧ – преобразователь частоты, а суперблоком – ЗИС – задатчик интенсивности скорости.

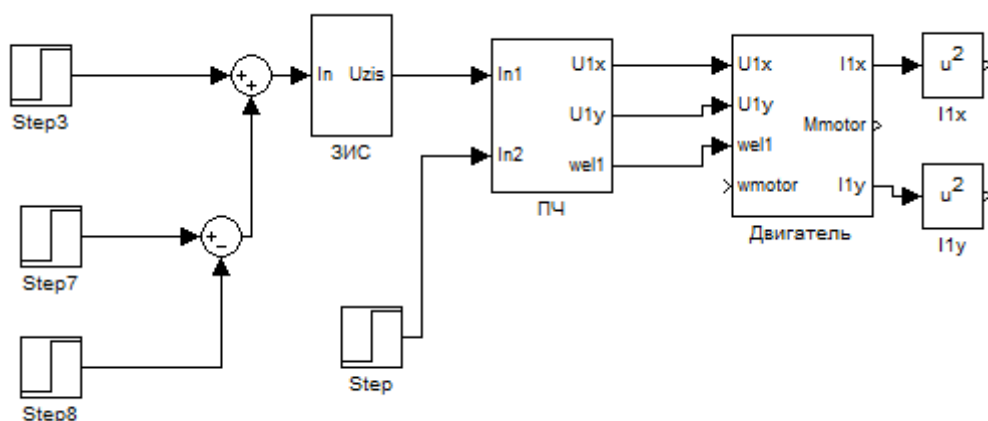


Рисунок 16 – Схема набора имитационной модели силового канала электропривода

Схема набора имитационной модели преобразователя частоты приведена на рисунке 17. Принята кусочно–линейная аппроксимация вольт–частотной характеристики.

Параметры настройки блока  $U_1 / f_1$  имитационной модели преобразователя частоты:  $x_1 = 0, 5, 30, 50, 100$ ;  $x_2 = 5.5, 27.5, 132, 220, 220$ .

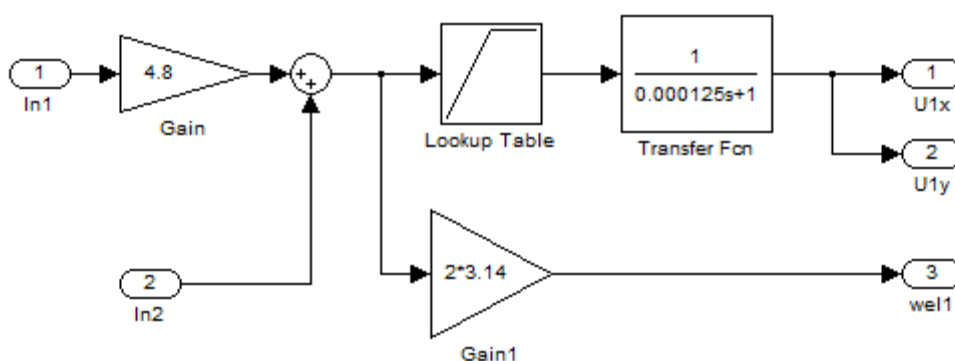


Рисунок 17 – Схема имитационной модели преобразователя частоты

### 3.5 Выбор типа задатчика интенсивности и его параметров

Ограничение момента двигателя в пусковых режимах может быть достигнуто в разомкнутых системах электропривода применением задатчика интенсивности скорости во входной цепи управления электропривода. Фактически установка линейного задатчика скорости обеспечивает постоянное значение темпа нарастания (спадания при торможении) скорости, т.е. постоянное ускорение (замедление) привода, что достигается поддержанием постоянного значения динамического момента электропривода. При этом электромагнитный момент электродвигателя и его максимальное значение зависят от значения момента нагрузки.

Поскольку в системах электропривода с задатчиком скорости на входе поддерживается постоянное значение динамического момента, тогда значение максимального момента, развиваемого двигателем, будет зависеть от момента нагрузки. Поэтому при больших нагрузках на валу питателя момент электродвигателя может достигать значения критического момента, а при стопорении механизма электродвигатель остановится с моментом на валу, равным пусковому моменту механической характеристики для заданной частоты питающего напряжения. В обоих случаях ток инвертора превысит ток отключения и произойдет аварийное отключение привода.

При пуске разомкнутых частотно-регулируемых асинхронных электроприводов производится первоначальный прямой пуск двигателя на минимальную частоту  $f_{\text{и мин}}$ , а затем по окончании переходного процесса, когда потокосцепления достигнут установившихся значений, осуществляется дальнейший разгон привода от задатчика интенсивности до значения заданной скорости. Был выбран задатчик интенсивности с S-образной характеристикой (рисунок 19) и параметрами:

$$t_1 = 0.5 \text{ с}; t_2 = 3 \text{ с}; T_{u1} = t_1 = 0.5 \text{ с}; T_{u2} = t_1 + t_2 = 0.5 + 3 = 3.5 \text{ с};$$
$$k = 0.05 \cdot \frac{t_1}{t_1 + t_2} = 0.05 \cdot \frac{0.5}{0.5 + 3} = 0.0071 \text{ с}.$$



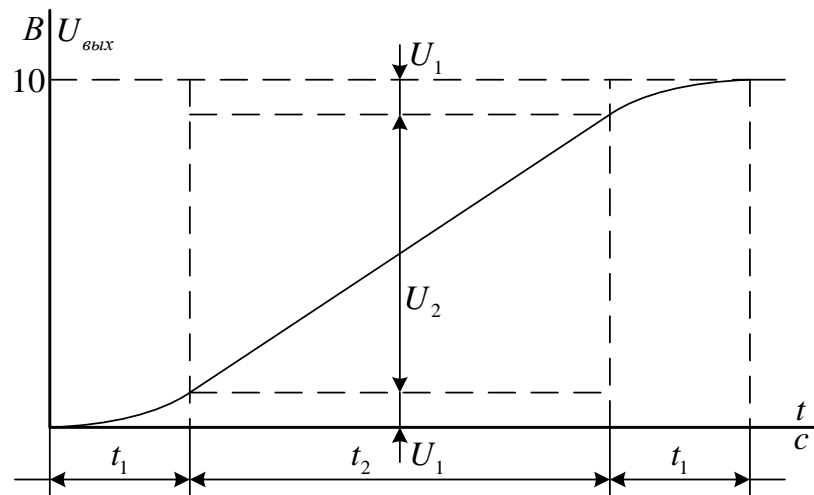


Рисунок 18 – Временная характеристика задатчика скорости с S-образной характеристикой

Схема набора имитационной модели задатчика интенсивности скорости приведена на рисунке 19.

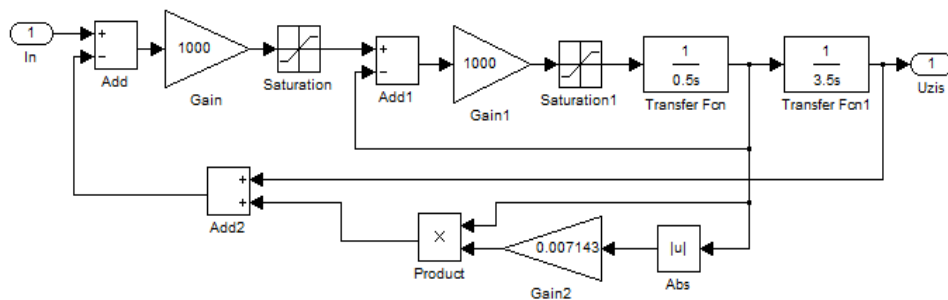


Рисунок 19 – Схема набора имитационной модели задатчика интенсивности скорости с S-образной характеристикой

Параметры настройки ЗИС:

- блок *Saturation*: Upper limit = 10 В; Lower limit = -10 В;
- блок *Saturation1*: Upper limit = 10 В; Lower limit = -10 В.

Имитационная модель частотно-регулируемого электропривода питателя с задатчиком интенсивности скорости показана на рисунке 20, где суперблок - ЗИС это задатчик интенсивности скорости.

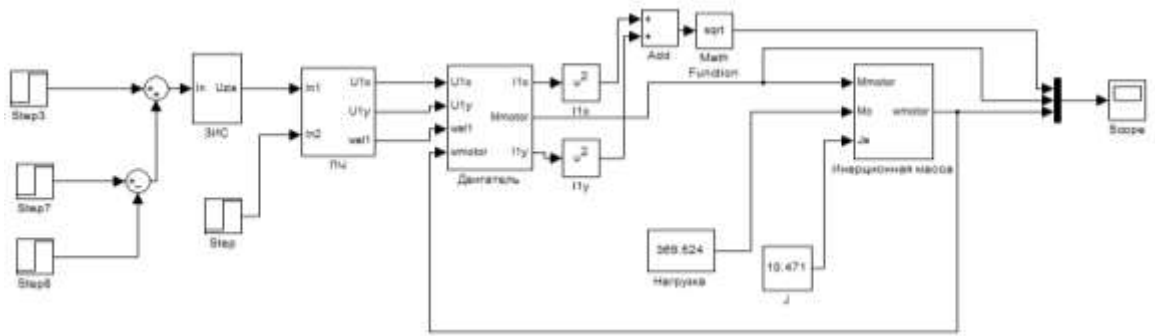


Рисунок 20 – Имитационная модель частотно-регулируемого электропривода конвейера с датчиком интенсивности скорости

Переходные процессы в электроприводе с *S*-образным датчиком интенсивности подтвердили существенное уменьшение колебательности момента двигателя в пуско-тормозных режимах работы, что и определило окончательный выбор датчик интенсивности с *S*-образной характеристикой.

Суперблок «Инерционная масса» содержит в себе имитационную модель одномассовой механической системы с моментом нагрузки реактивного характера – представлена на рисунке 21.

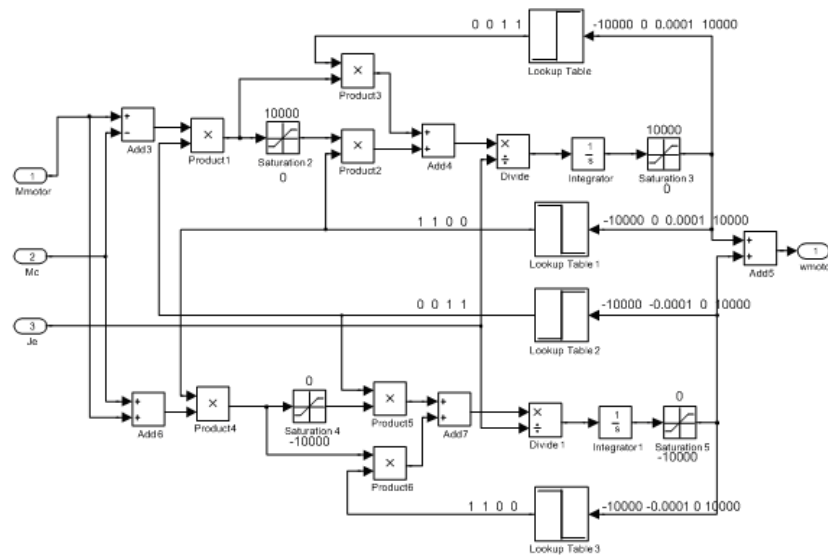


Рисунок 21 – Имитационная модель одномассовой механической системы

### **3.6 Ограничение тока и момента двигателя в электроприводе со скалярным управлением**

Задатчики скорости, устанавливаемые на входе электропривода, определяют закон изменения скорости двигателя в пуско–тормозных режимах с ограниченными значениями первой производной скорости (ускорения) – задатчик с линейной выходной характеристикой, и первой и второй производных скорости (соответственно ускорения и рывка) – задатчик с *S*-образной выходной характеристикой. Если электропривод отрабатывает заданную траекторию движения, то это значит, что в пуско–тормозных режимах электропривода будут ограничиваться значения динамического момента и тока двигателя, а при *S*-образной выходной характеристике задатчика – дополнительно и скорость их изменения. Однако, фактические значения момента на валу двигателя и тока двигателя будут зависеть еще и от величины статического момента и характера нагрузки, а также от конкретного вида пуско-тормозного режима.

Таким образом, задатчик скорости, установленный на входе частотно-регулируемого электропривода со скалярным управлением, выполненным по рассмотренным разомкнутым структурам, ограничивает ток и момент двигателя в пуско-тормозных режимах электропривода при рабочих технологических режимах производственного механизма и правильном выборе параметров задатчика. Однако, при больших статических нагрузках значения максимального тока и момента электродвигателя будут зависеть не только от параметров задатчика, но и от значения статического момента нагрузки.

Большие значения статического момента производственного механизма, сопровождающиеся большими перегрузками и, возможно, стопорением двигателя, могут возникать в аварийных режимах механизма, но могут являться и рабочими режимами технологического процесса. В аварийных режимах производственного механизма необходимо ограничить величину максимального тока двигателя на время срабатывания защиты. Для защиты элементов кинематической цепи производственного механизма момент на валу двигателя в этом случае также не должен превышать допустимое значение.

В электроприводах механизмов, для которых кратковременные большие перегрузки и стопорения двигателя являются рабочими режимами необходимо не только ограничивать величину тока и момента, но и поддерживать допустимое значение момента на валу двигателя в течение всего времени перегрузки. Большие кратковременные перегрузки вызывают провал скорости двигателя и затем восстановление её после исчезновения перегрузки. Процессы торможения и разгона двигателя в этом случае уже не управляются от задатчика скорости и могут сопровождаться большими бросками тока и момента двигателя, если их величину не ограничить.

В электроприводах со скалярным управлением предусматривается система ограничения максимального допустимого тока электропривода с датчиком тока и регулятором ограничения тока. В общем случае выходной сигнал регулятора тока должен так воздействовать на частоту и напряжение статора, чтобы одновременно с ограничением тока происходило и ограничение момента двигателя на допустимом уровне.

### **Ограничение тока двигателя при больших перегрузках**

Регулятор ограничения тока вступает в работу при выполнении условия

$$I_{1\phi} > I_{\text{эл.доп}} \cdot$$

Ограничение тока двигателя при перегрузках принципиально может быть достигнуто уменьшением частоты (одновременно с уменьшением напряжения в соответствии с вольт–частотной характеристикой) или только уменьшением напряжения.

Ограничение тока уменьшением напряжения двигателя возможно как в первой, так и во второй зонах регулирования скорости. Однако, поскольку в этом случае частота питающего напряжения остается неизменной, напряжение, момент и скорость двигателя быстро уменьшаются до полного стопорения двигателя при очень малом значении момента стопорения. Обратная связь по каналу управления напряжением инвертора может иметь постоянную настройку во всем диапазоне регулирования скорости. При исчезновении перегрузки двигатель не разгоняется.

Ограничение тока уменьшением частоты (одновременно и напряжения) двигателя принципиально возможно только в первой зоне регулирования скорости. Поскольку в этом случае сохраняется выбранное в соответствии с вольт–частотной характеристикой соотношение частоты и напряжения, то при поддержании тока двигателя на уровне допустимого значения будет иметь место и большой момент двигателя. Если момент двигателя превышает значение допустимого момента электропривода, то введением слабой отрицательно связи по каналу управления напряжением двигателя его можно уменьшить. Если же момент двигателя меньше допустимого момента электропривода, то при необходимости его можно увеличить введением слабой положительной связи по каналу управления напряжением двигателя. Обратная связь по каналу управления частотой инвертора может иметь постоянную настройку во всем диапазоне регулирования скорости. Дополнительная слабая обратная связь по каналу управления напряжением инвертора (отрицательная или положительная) должна быть нелинейной, зависящей от фактической частоты управления. При исчезновении перегрузки двигатель разгоняется с допустимым значением тока до первоначально заданной скорости.

Для оптимизации контура ограничения тока электропривода необходимо знать передаточную функцию системы преобразователь частоты – асинхронный электродвигатель по каналу управления напряжением

$$W_{\text{пч-ад}}(p) = \frac{\Delta I_{1\phi}(p)}{\Delta U_1(p)}.$$

Найти точные требуемые передаточные функции на основании полных структурных схем силового канала электропривода затруднительно ввиду их сложности.

Если пренебречь влиянием относительно медленно протекающих механических процессов в электроприводе, т.е. ограничиться рассмотрением электромагнитных процессов в неподвижном (заторможенном  $\omega_{\text{дв}} = 0$ ) двигателе, то систему преобразователь – двигатель в контуре ограничения тока можно описать следующей передаточной функцией

$$W_{\text{пч-ад}}(p) = \frac{k_{iu}}{(T_{\text{и}} \cdot p + 1) \cdot (T_{\text{э}} \cdot p + 1)},$$

где

$$k_{iu} = \frac{\Delta I_1}{\Delta U_1} = \frac{1}{R_{\text{э}}} = \frac{1}{0.086} = 11.689 \text{ В/А} \text{ – коэффициент передачи звена по}$$

каналу управления, напряжением.

### Оптимизация контура ограничения тока двигателя

Структурная схема контура ограничения тока приведена на рисунке 22. Контур в прямом канале имеет два инерционных звена первого порядка с соотношением постоянных времени  $\frac{T_{\text{э}}}{T_{\text{и}}} \gg 1$ . Цепь обратной связи инерционная, что определяется временем преобразования при вычислении действующего фазного тока статора двигателя  $I_{1\phi}$ . Контур настраивается на модульный оптимум (МО) с ПИ-регулятором.

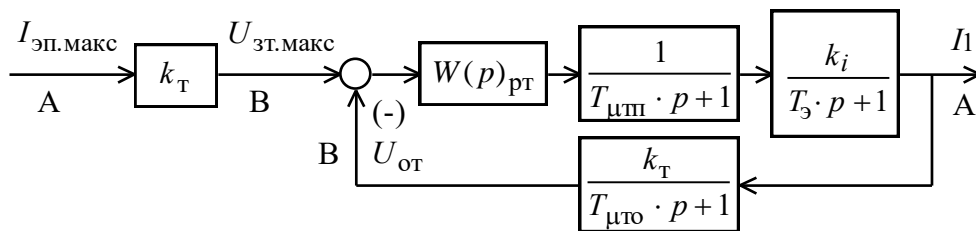


Рисунок 22 – Структурная схема линейризованного контура тока

На схеме рисунке 22 приняты следующие обозначения:

$I_{\text{Эп.макс}} = 200 \text{ А}$  – максимальный допустимый ток электропривода;

$U_{\text{зт.макс}} = 8 \text{ В}$  – напряжение задания на ток;

$T_{\text{пт}} = T_{\text{и}} = \frac{1}{f_{\text{ШИМ}}} = \frac{1}{2500} = 0.0004 \text{ с}$  – малая постоянная времени в прямом

канале;

$T_{\text{пт}} = \frac{T_{\text{сТ}}}{3} = \frac{0.0012}{3} = 0.0004 \text{ с}$  – малая постоянная времени цепи обратной

связи по току;

$T_{\text{сТ}} = \frac{1}{f_{\text{ШИМ}}} \cdot n_{\text{Т}} = \frac{1}{2500} \cdot 3 = 0.0012 \text{ с}$  – интервал преобразования результатов

измерения тока;

$n_T = 3$  – число периодов модуляции для измерения тока;

$$k_T = \frac{U_{\text{эт. макс}}}{I_{\text{эл. макс}}} = \frac{8}{200} = 0.04 \text{ В/А} \text{ – коэффициент обратной связи по току.}$$

Передаточная функция ПИ-регулятора тока

$$W_{\text{рт}}(p) = k_{\text{рт}} \cdot \frac{T_{\text{рт}} \cdot p + 1}{T_{\text{рт}} \cdot p}.$$

Коэффициент усиления регулятора тока:

при регулировании по каналу управления напряжением инвертора

$$k_{\text{рми}} = \frac{T_{\text{э}}}{k_{\text{иу}} \cdot k_T \cdot a_T \cdot (T_{\text{мпи}} + T_{\text{мот}})} = \frac{0.018}{11.689 \cdot 0.04 \cdot 2 \cdot (0.0004 + 0.0004)} = 18.959,$$

где  $a_T = 2$  – коэффициент оптимизации контура тока при настройке на МО.

$$T_{\text{рт}} = T_{\text{э}} = 0.018 \text{ с} \text{ – постоянная времени регулятора тока}$$

Однако основным режимом работы контура ограничения тока является реакция на возмущающие воздействия, в результате которых ток двигателя превышает заданное постоянное допустимое значение. Возмущающими воздействиями являются изменения как частоты и напряжения питания двигателя, так и нагрузки электропривода. Если возмущения не приводят к изменению скорости вращения двигателя, то переходные процессы в контуре тока будут иметь показатели качества работы близкие к ожидаемым значениям. Если же скорость вращения двигателя существенно изменяется, то в контуре появляется статическая ошибка по возмущению, величина которой зависит от производной скорости. Для уменьшения ошибки возможно методом моделирования подобрать большее значение коэффициента усиления регулятора тока с учетом фактических параметров перегрузки двигателя.

### **Реализация ограничения тока в электроприводе со скалярным управлением**

Ограничение тока в электроприводах со скалярным управлением достигается реализацией контура регулирования тока двигателя при перегрузках с управлением напряжением или частотой инвертора. При управлении

напряжением инвертора достигается ограничение тока двигателя, как в первой, так и во второй зонах регулирования скорости. При управлении инвертора напряжением ограничение тока принципиально возможно только в первой зоне регулирования скорости.

На рисунке 23 приведена функциональная схема электропривода с ограничением тока по каналу управления напряжением инвертора при работе двигателя в зоне малых скоростей вращения и ограничением тока при больших перегрузках. Функциональная схема не зависит от системы координат, в которой представлен двухфазный двигатель. Ограничение тока электропривода на уровне допустимого  $I_{\text{эл.макс}}$  достигается с помощью отрицательной обратной связи по фазному току статора двигателя  $I_{1\phi}$ , действующей на вход управления напряжением инвертора.

Ограничение тока электропривода при перегрузках уменьшением напряжения двигателя возможно как в однозонном, так и в двухзонном электроприводе. Поскольку в этом случае частота питающего напряжения остается неизменной, а напряжение уменьшается, то двигатель быстро стопорится при очень малом значении момента на валу. При исчезновении перегрузки двигатель не разгоняется.



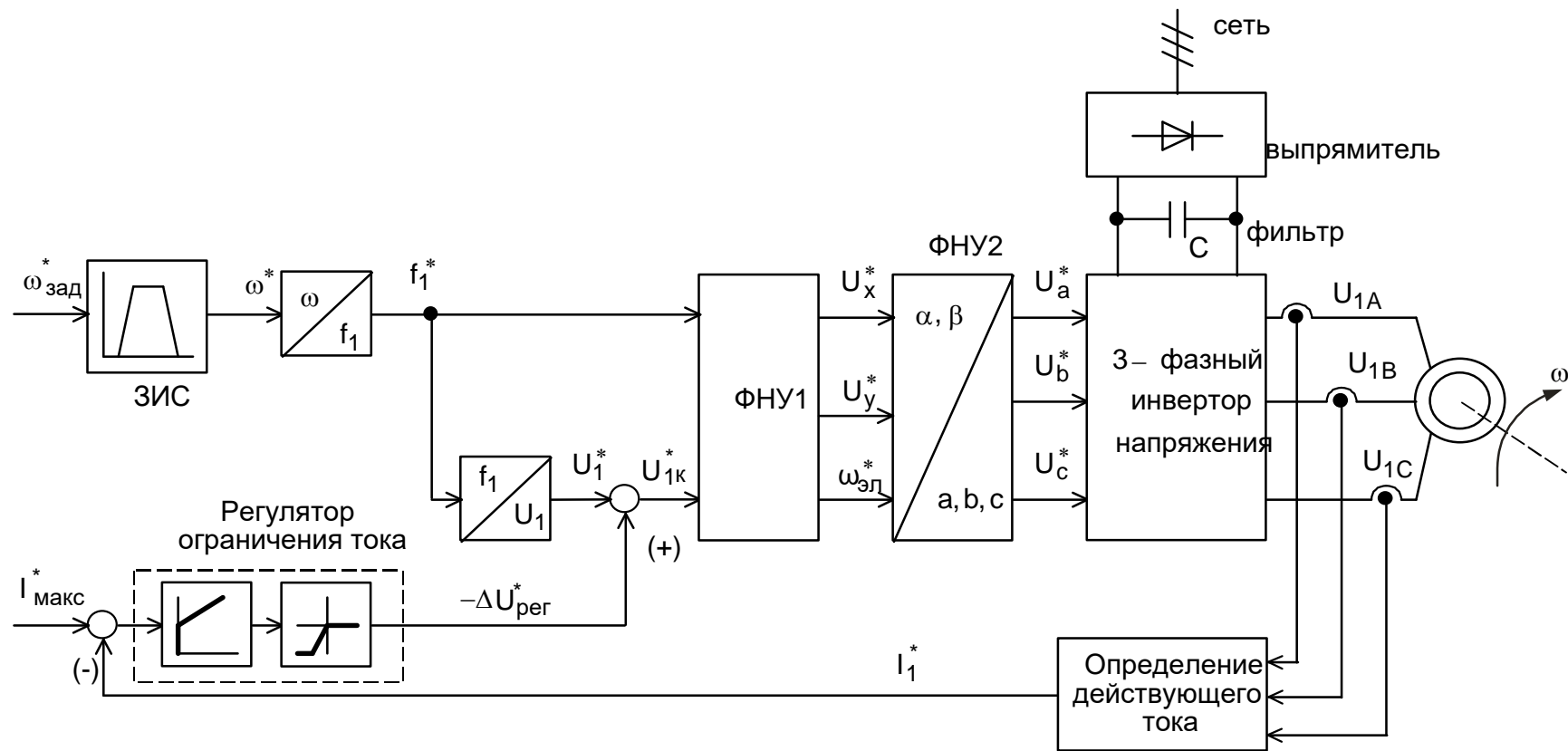


Рисунок 23– Функциональная схема электропривода с ограничением тока по каналу управления напряжением инвертора

### 3.7 Имитационные исследования электропривода конвейера

Цель имитационных исследований электропривода конвейера заключалась в проверке работоспособности электропривода во всех основных технологических режимах работы:

- пуск электропривода на минимальную скорость и максимальную;
- наброс и сброс нагрузки;

Имитационный полный цикл работы электропривода конвейера показан на рисунке 21.

Полученные результаты имитационных исследований подтверждают способность частотно-регулируемого электропривода конвейера обеспечить технические требования по диапазону регулирования скорости и по перегрузочной способности.

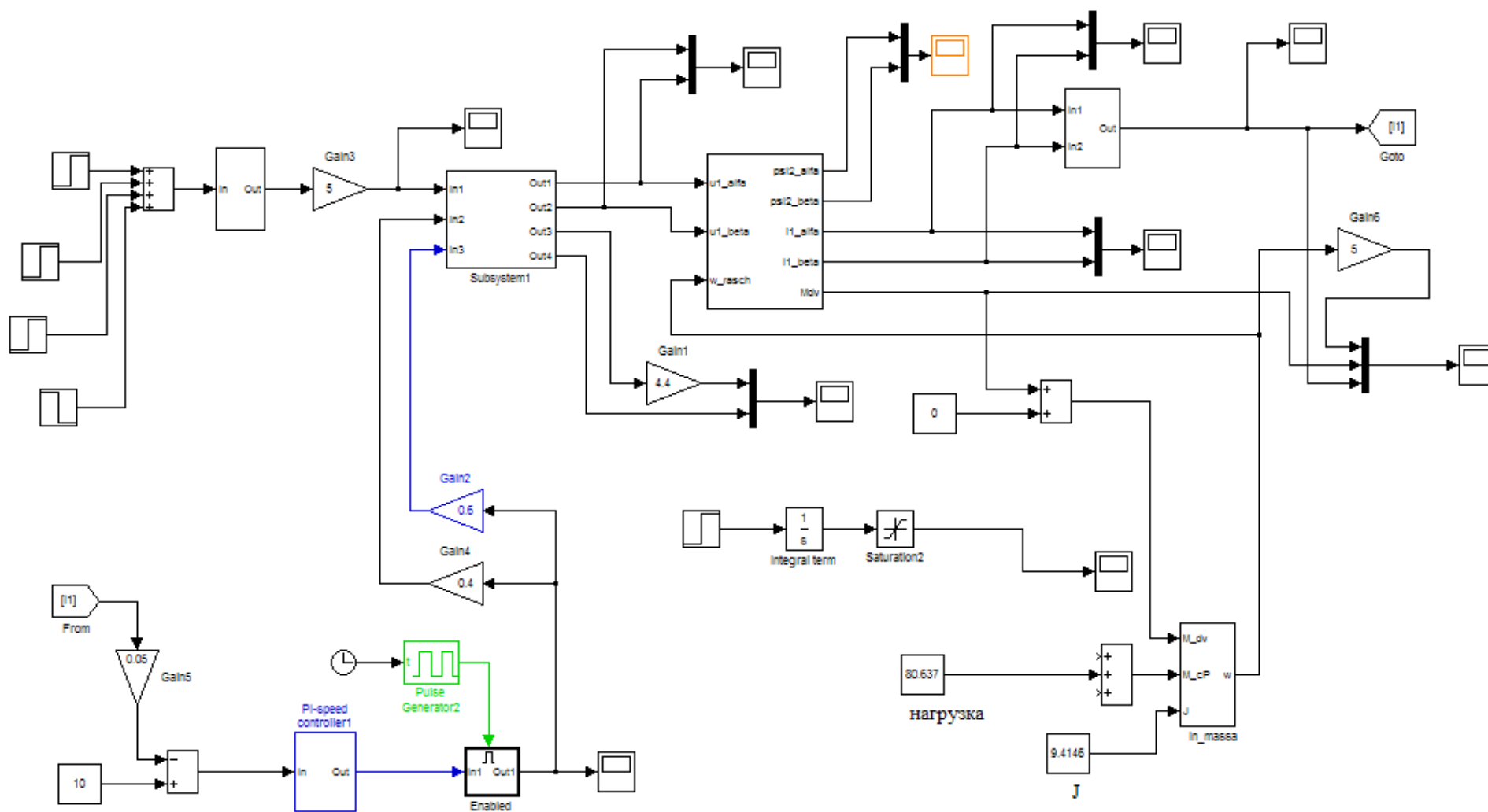


Рисунок 24 – Имитационная модель частотно-регулируемого электропривода конвейера без груза с задатчиком интенсивности скорости

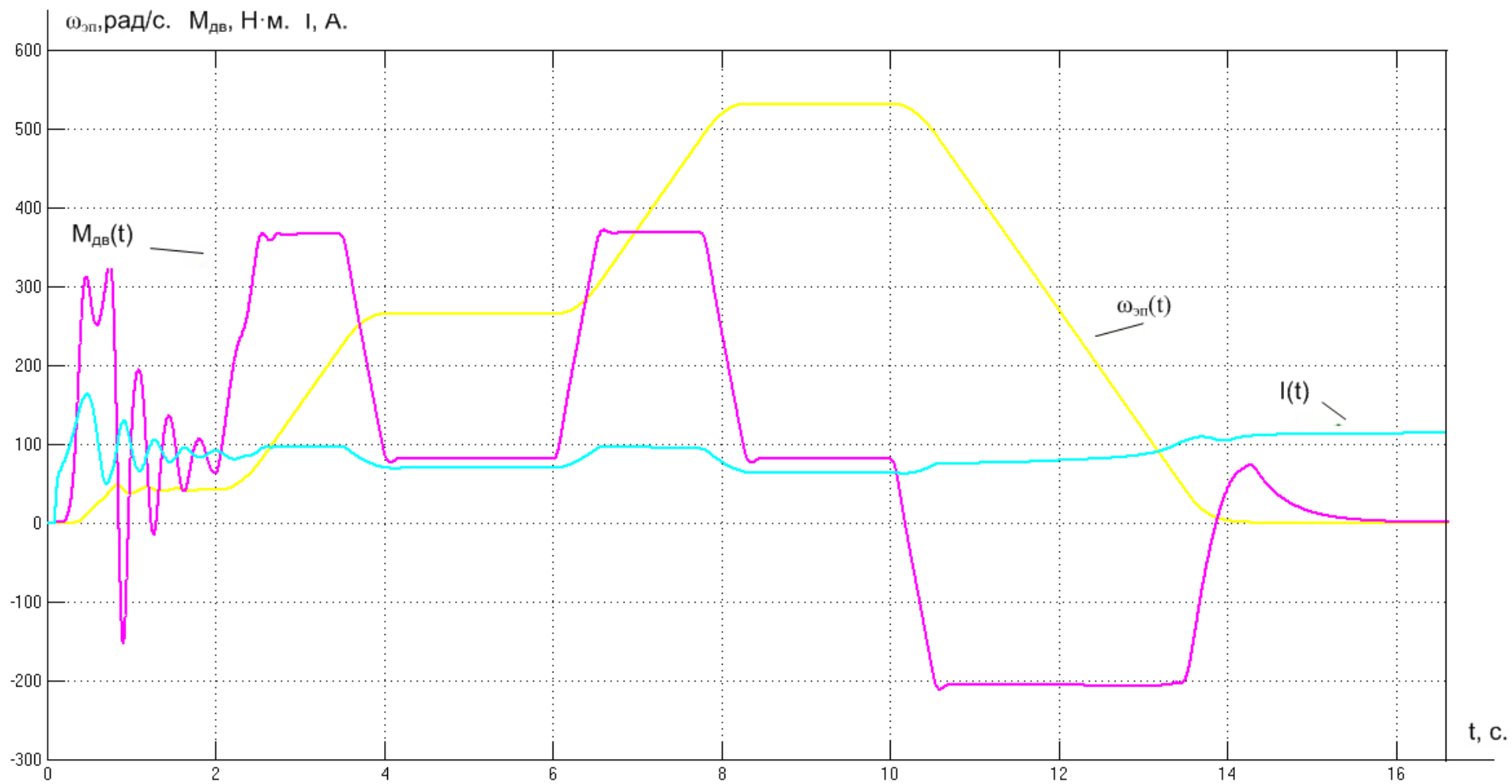


Рисунок 25 – Характеристики работы электропривода конвейера с s-образной характеристикой задатчика интенсивности без груза

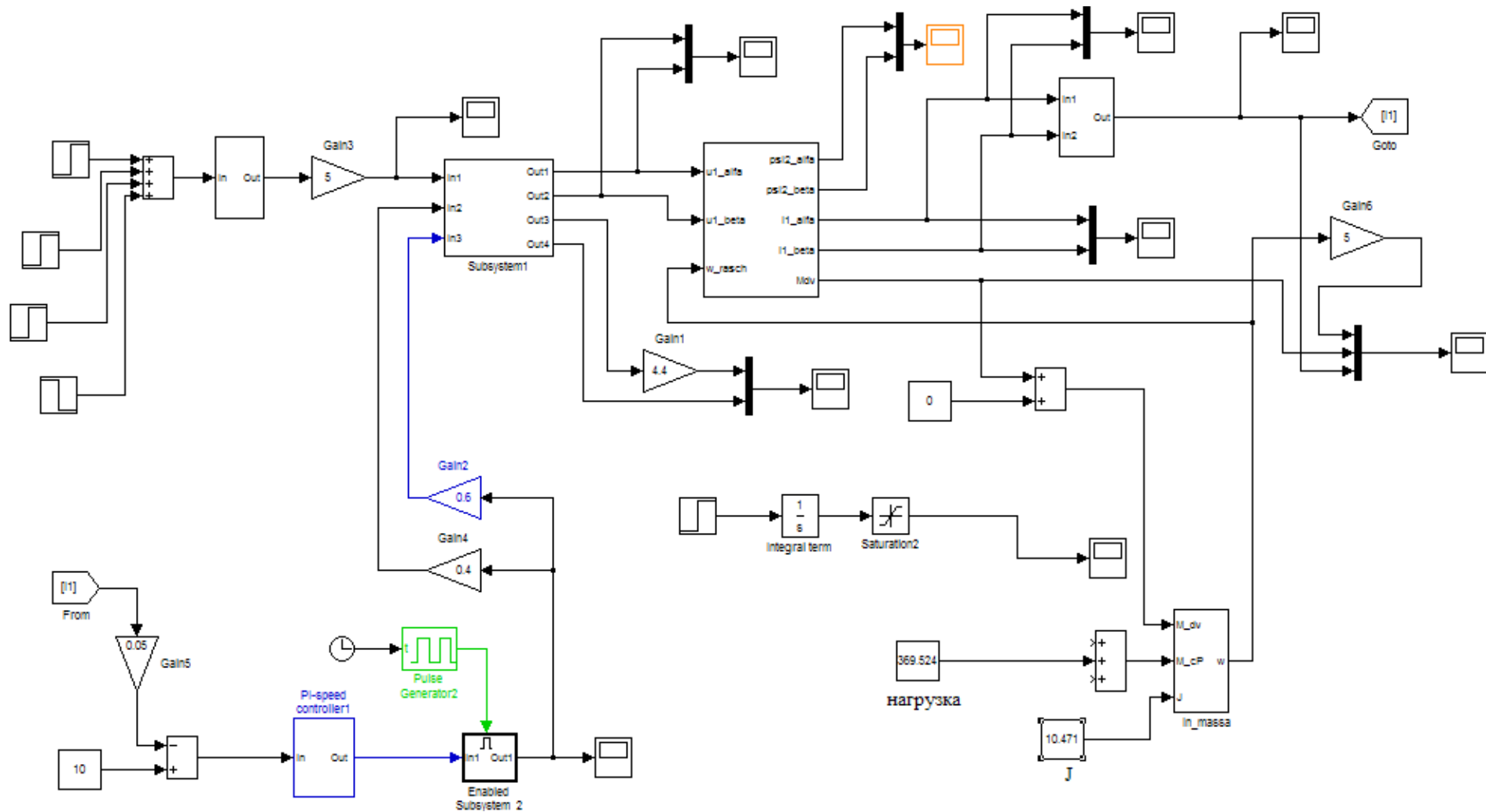


Рисунок 26 – Имитационная модель частотно-регулируемого электропривода конвейера с грузом с датчиком интенсивности скорости

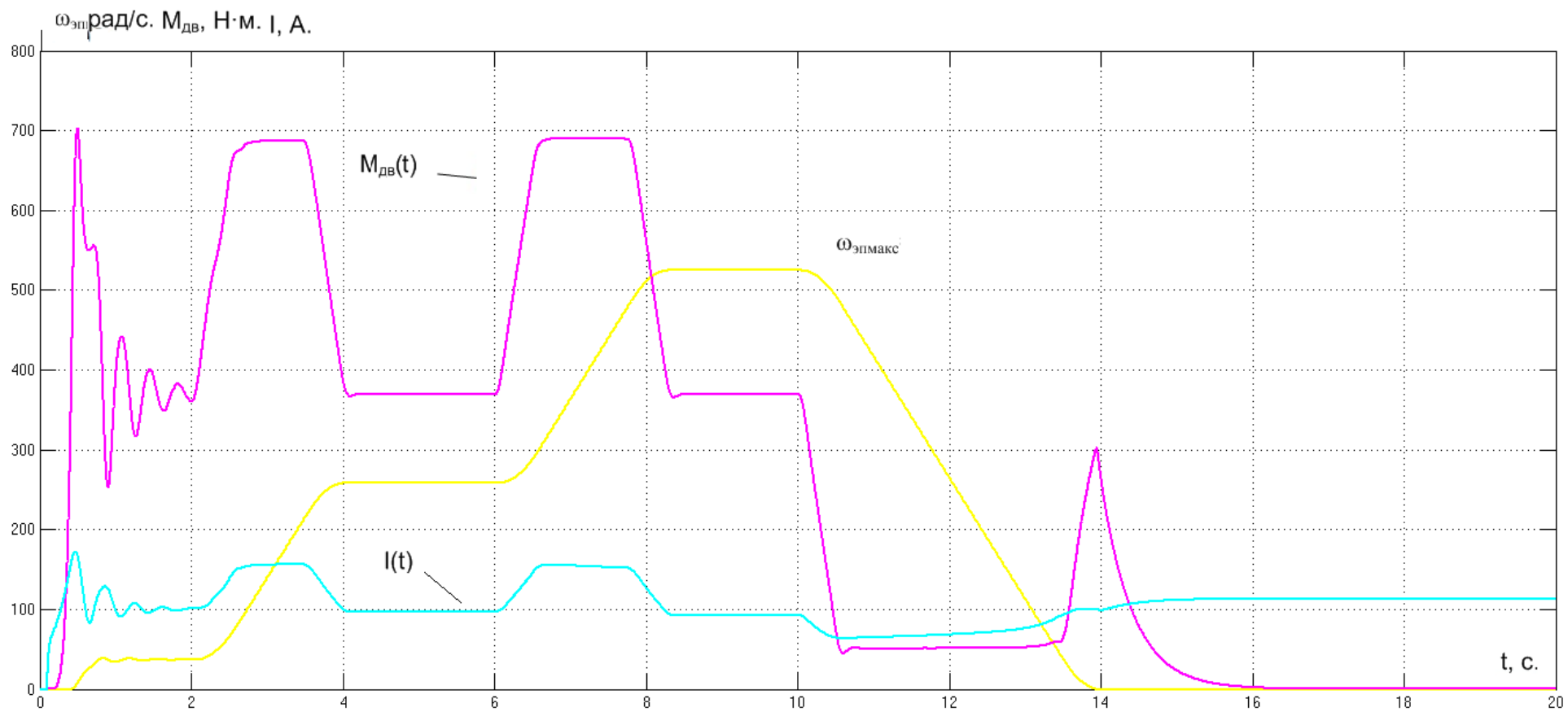


Рисунок 27 – Характеристики работы электропривода конвейера с  $s$ -образной характеристикой задатчика интенсивности с грузом

### 3.8 Имитационные модели электропривода с регулятором ограничения тока

#### Модель электропривода с ограничением тока по каналу управления напряжением инвертора

Имитационная модели электропривода с ограничением тока электропривода по каналу управления напряжением инвертора приведена на рисунке 28. Обратная связь по каналу управления напряжением двигателя имеет постоянную настройку во всем диапазоне регулирования скорости.

Приведенная на рисунке 28 имитационная модель электропривода с ограничением тока по каналу управления напряжением инвертора реализована с использованием модели асинхронного двигателя во вращающейся со скоростью  $\omega_{эл1}$  произвольно ориентированной системе координат  $x, y$ .

В состав имитационной модели рисунок 28 входят:

- суперблок задатчика интенсивности скорости с  $S$ -образной характеристикой;
- суперблок формирователя фазных напряжений;
- суперблок двухфазного асинхронного двигателя в системе координат  $x, y$ ;
- суперблок одномассовой механической системы;
- суперблок преобразователя токов статора из системы координат  $x, y$  в систему координат  $\alpha, \beta$ ;
- суперблок преобразователя токов статора из двухфазной системы координат  $\alpha, \beta$  в трехфазную систему координат  $A, B, C$ ;
- суперблок вычислителя действующего значения тока статора ;
- суперблок регулятора ограничения тока (РОТ).

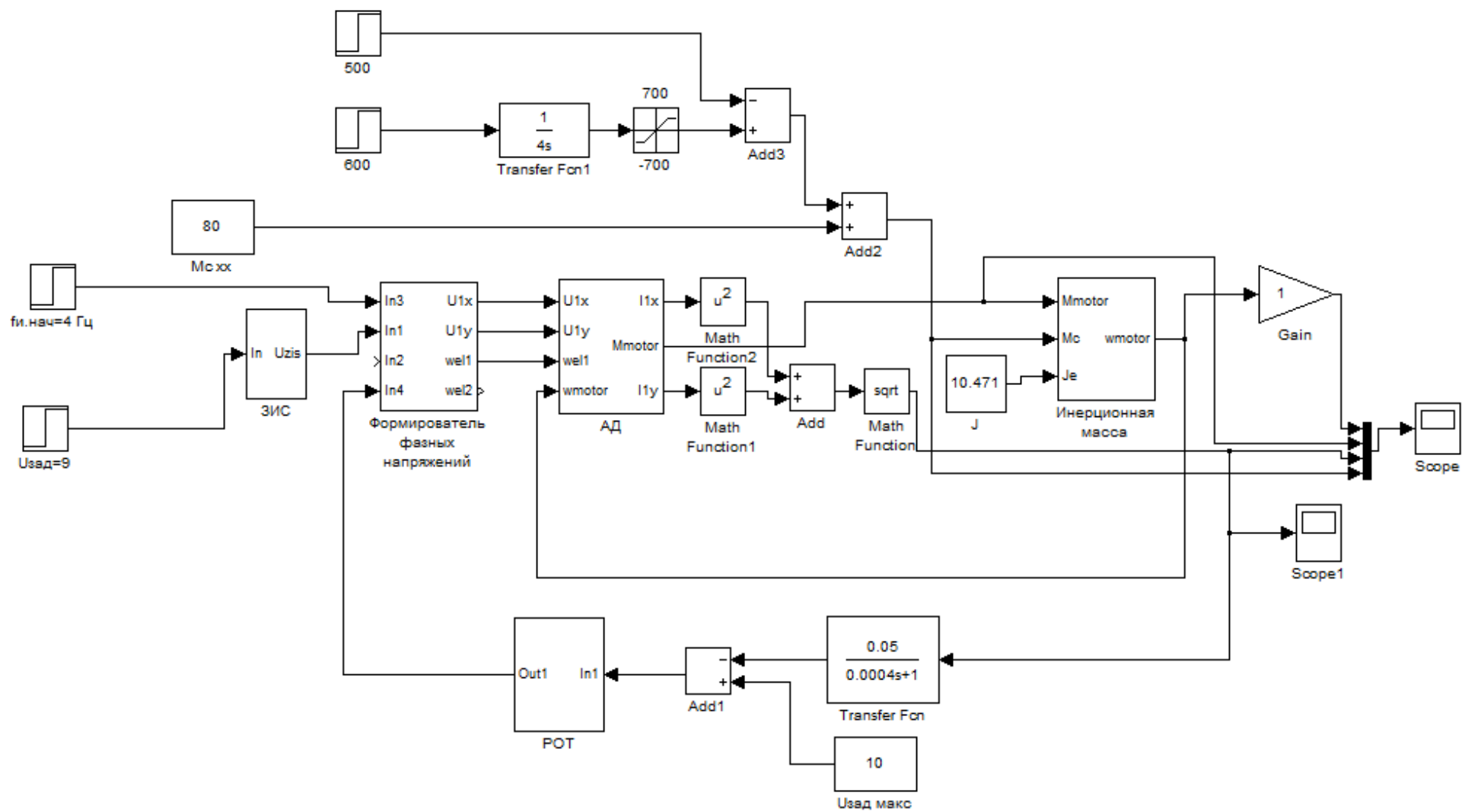


Рисунок 28 – Имитационная модель электропривода с ограничением тока по каналу управления напряжением инвертора



## Регулятор ограничения тока

Имитационная модель регулятора ограничения тока электропривода при перегрузках (РОТ) приведена на рисунке. 29. Особенностью модели ПИ-регулятора ограничения тока является нелинейная характеристика ограничения выходного напряжения.

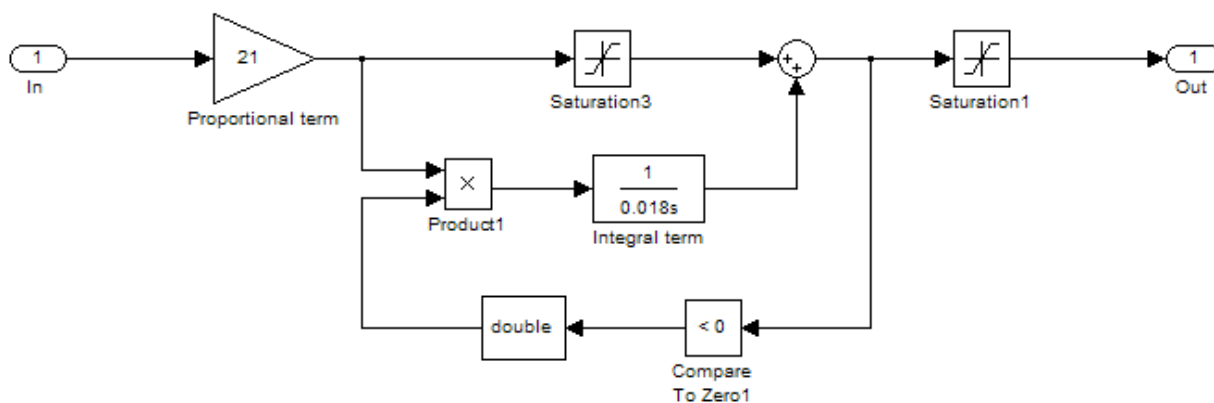


Рисунок – 29. Имитационная модель регулятора ограничения тока

Графики переходных процессов, полученные при пуске электропривода на холостом ходу ( $U_{\text{зад}} = 8 \text{ В}$ ) и затем плавном увеличении момента, приведены на рисунке 30. При перегрузке, когда превышает допустимый уровень момента (аварийный режим), срабатывает токоограничение, ограничивается ток на заданном уровне ( $I_{\text{зад}} = 200 \text{ А}$ ) и момент. Далее должна срабатывать защита и отключать электропривод. После снятия нагрузки привод следует запускать заново.

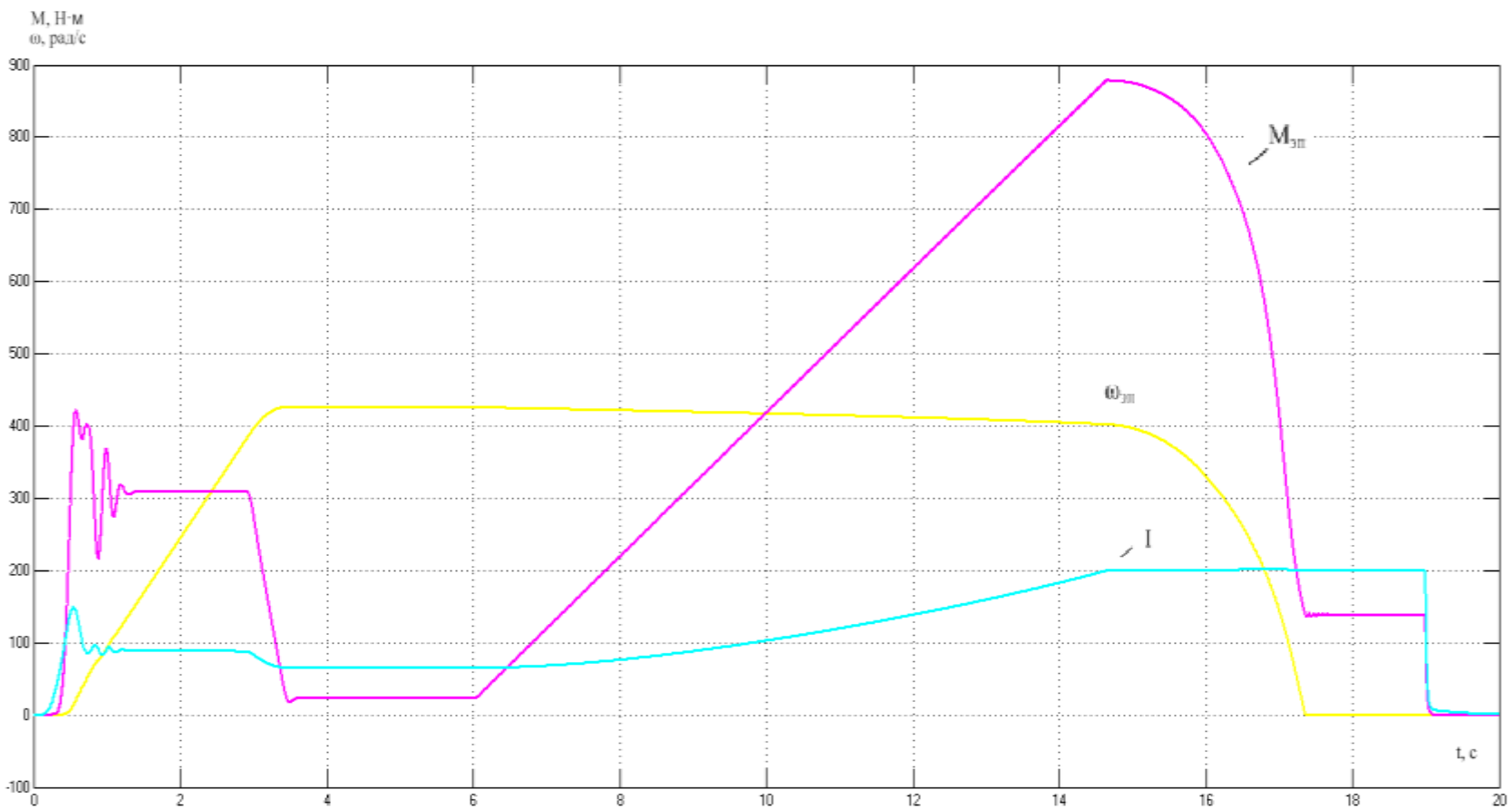


Рисунок 30 – Графики переходных процессов  $I_1(t)$ ,  $\omega(t)$ ,  $M_{дв}(t)$  и  $M_c(t)$  в режиме перегрузки двигателя

Полученные результаты имитационных исследований доказывают, что разработанный частотно-регулируемый электропривод конвейера обеспечивает требуемые качественные показатели.

## ЗАДАНИЕ ДЛЯ РАЗДЕЛА «ФИНАНСОВЫЙ МЕНЕДЖМЕНТ, РЕСУРСОЭФФЕКТИВНОСТЬ И РЕСУРСОСБЕРЕЖЕНИЕ»

Студенту:

Группа	ФИО
3-5Г5А1	Эргашев Мансур Йигитали угли

Школа	ИШЭ	Отделение школы (НОЦ)	ЭПЭО
Уровень образования	Бакалавриат	Направление/специальность	Электроэнергетика и электротехника

Исходные данные к разделу «Финансовый менеджмент, ресурсоэффективность и ресурсосбережение»:

1. Стоимость ресурсов исследовательской работы (ИР): материально-технических, энергетических, финансовых, информационных и человеческих	Стоимость материальных ресурсов и специального оборудования определены в соответствии с рыночными ценами г. Томска. Тарифные ставки исполнителей определены штатным расписанием НИ ТПУ.
2. Нормы и нормативы расходования ресурсов	Норма амортизационных отчислений на специальное оборудование
3. Используемая система налогообложения, ставки налогов, отчислений, дисконтирования и кредитования	Отчисления во внебюджетные фонды 30 %

### Перечень вопросов, подлежащих исследованию, проектированию и разработке:

1. Анализ конкурентных технических решений (ИР)	Расчет конкурентоспособности SWOT-анализ
2. Формирование плана и графика разработки и внедрения (ИР)	Структура работ. Определение трудоемкости. Разработка графика проведения исследования.
3. Составление бюджета инженерного проекта (ИР)	Расчет: Расчет бюджетной стоимости ИР по разработке регулируемый электропривод ленточного конвейера.
4. Оценка ресурсной, финансовой, социальной, бюджетной эффективности (ИР)	Интегральный финансовый показатель. Интегральный показатель ресурсоэффективности. Интегральный показатель эффективности

### Перечень графического материала (с точным указанием обязательных чертежей)

1. Оценка конкурентоспособности ИР	
2. Матрица SWOT	
3. Диаграмма Ганта	
4. Бюджет ИР	
5. Основные показатели эффективности ИР	

Дата выдачи задания для раздела по линейному графику	
--	--

### Задание выдал консультант:

Должность	ФИО	Ученая степень, звание	Подпись	Дата
Доцент	Кащук Ирина Вадимовна	к.т.н.		30.01.20

### Задание принял к исполнению студент:

Группа	ФИО	Подпись	Дата
3-5Г5А1	Эргашев Мансур Йигитали угли		30.01.20

## **4 Финансовый менеджмент, ресурсоэффективность и ресурсосбережение**

### **Введение**

Темой дипломного проекта является «регулируемый электропривод ленточного конвейера». Данный раздел посвящен выбору наиболее выгодного варианта частотно-регулируемого электропривода ленточного конвейера для предприятия горной промышленности – шахта Распадская. Преимуществами такого вида электропривода по сравнению с другими приводами постоянного тока являются:

- 1) низкая стоимость;
- 2) минимальные затраты на обслуживания
- 3) обеспечение требуемой степени защиты. Асинхронные короткозамкнутые машины имеют широкий ряд исполнений с разными степенями защиты.

Целью раздела «Финансовый менеджмент, ресурсоэффективность и ресурсосбережение» является определение перспективности и успешности проекта, оценка его эффективности, по сравнению с другими видами конвейеров (винтовой, скребковый, пластинчатый), разработка механизма управления и сопровождения конкретных проектных решений на этапе реализации.

Для достижения обозначенной цели необходимо решить следующие задачи:

- Оценка коммерческого потенциала разработки.
- Планирование научно-исследовательской работы;
- Расчет бюджета научно-исследовательской работы;
- Определение ресурсной, финансовой, бюджетной эффективности исследования.

#### 4.1 Оценка коммерческого потенциала и перспективности проведения исследований с позиции ресурсоэффективности и ресурсосбережения

##### Анализ конкурентных технических решений

В процессе работы рассматривались три варианта реализации данного устройства:

Вариант 1 – Регулируемый электропривод ленточного конвейера;

Вариант 2 – Электропривод с двигателем постоянного тока;

Вариант 3 – Частотно-регулируемый электропривод с асинхронным двигателем с короткозамкнутым ротором.

Детальный анализ конструктивного исполнения необходим, т.к. каждый тип конструктивного исполнения имеет свои достоинства и недостатки. Данный анализ производится с применением оценочной карты, приведенной в таблице 8. Экспертная оценка производится по техническим характеристикам и экономическим показателям по 5 бальной шкале, где 1 – наиболее низкая оценка, а 5 – наиболее сильная. Общий вес всех показателей в сумме должен составлять 8.

Таблица 8 – Оценочная карта для сравнения конкурентных решений

Критерии оценки	Вес критерия	Баллы			Конкурентоспособность		
		Вар. 1	Вар. 2	Вар. 3	Вар. 1	Вар. 2	Вар. 3
1	2	3	4	5	6	7	8
<b>Технические критерии оценки ресурсоэффективности</b>							
Общее количество составных частей	0,2	5	4	4	1	0,8	0,8
Количество типов элементов	0,06	4	3	2	0,24	0,18	0,12
Количество оригинальных элементов	0,09	3	2	4	0,27	0,18	0,36

Стоимость покупных комплектующих	0,1	5	4	5	0,5	0,4	0,5
Простота конструкции и ремонтпригодность	0,1	4	3	2	0,4	0,3	0,2
Габариты	0,09	4	3	3	0,36	0,27	0,27
Безопасность	0,2	5	5	4	1	1	0,8
<b>Экономические критерии оценки эффективности</b>							
Цена	0,05	4	3	2	0,2	0,15	0,1
Предполагаемый срок эксплуатации	0,09	5	3	2	0,45	0,27	0,18
Затраты на ремонт	0,02	3	4	3	0,06	0,08	0,06
<b>Итого</b>	<b>1</b>	<b>42</b>	<b>34</b>	<b>31</b>	<b>4,48</b>	<b>3,63</b>	<b>3,39</b>

Расчет конкурентоспособности, на примере стабильности срабатывания, определяется по формуле:

$$K = \sum B_i \cdot b_i = 0,1 \cdot 3 = 0,3,$$

где  $K$  – конкурентоспособность проекта;  $B_i$ – вес показателя (в долях единицы);  $b_i$ – балл показателя.

Проведенный анализ конкурентных технических решений показал, что вариант устройства №1 является наиболее предпочтительным и является наиболее выгодным и эффективным типом исполнения готового устройства.

### **SWOT-анализ**

SWOT-анализ применяют для исследования внешней и внутренней среды проекта.

Таблица 9 – SWOT-анализ

	Strengths (сильные стороны)	Weaknesses (слабые стороны)
	<p>S1. Техническая простота конструкции;</p> <p>S2. Возможность передачи энергии на расстояние без больших потерь;</p> <p>S3. Возможность регулирования параметров оборудования;</p> <p>S4. Низкая стоимость потребляемой энергии;</p> <p>S5. Широкая применимость привода;</p> <p>S6. Высокая чувствительность метода;</p> <p>S7. Возможность внедрения привода в производство.</p>	<p>W1. Большое количество комплектующих.</p> <p>W2. Отсутствие бизнес-плана коммерциализации</p> <p>W3. Не проработаны вопросы выхода на рынок</p> <p>W4. Нельзя применять в пожароопасных условиях.</p>

Продолжение табл. 9

<p>Opportunities (возможности)</p> <p>O1. Модернизация существующего электрического привода.</p> <p>O2. Отсутствие выброса в окружающую среду вредных веществ.</p> <p>O3. Требования к повышению качества работы электрического привода.</p> <p>O4. Увеличение грузоподъемности .</p>	<p>Повышение технологических параметров – скорости, мощности, грузоподъемности.</p>	<p>Трудозатратный, дорогостоящий электрический привод.</p>
<p>Threats (угрозы)</p> <p>T1. Незаинтересованность покупателей.</p> <p>T2. Отсутствие заинтересованных спонсоров проекта.</p> <p>T3. Узкоспециализированное направление.</p>	<p>Высокая конкуренция компенсируется техническими возможностями электрического привода..</p>	<p>Ввиду отсутствия популярности и трудозатратности проекта, а также его обслуживания может наблюдаться низкий спрос.</p>

Таблица 10 – Связь сильных сторон с возможностями

	S1	S2	S3	S4	S5	S6	S7
O1	+	+	+	+	+	+	+
O2	-	-	-	+	-	-	+
O3	+	+	+	+	+	+	+
O4	+	+	+	+	+	+	-

Таблица 11 – Связь слабых сторон с возможностями

	W1	W2	W 3	W4
O1	+	-	-	-
O2	+	-	-	-
O3	+	-	-	-
O4	-	+	+	+



Таблица 12 – Связь сильных сторон с угрозами

	S1	S2	S3	S4	S5	S6	S7
T1	-	-	-	-	-	-	+
T2	-	-	-	-	+	-	+
T3	+	+	+	+	-	+	+

Таблица 13 – Связь слабых сторон с угрозами

	W1	W2	W 3	W4
T1	+	+	-	+
T2	+	+	+	+
T3	+	+	+	+

На основании проведенного исследования конкурентоспособности и SWOT – анализа можно сделать вывод, что вариант электрического привода №1 является более предпочтительным, выгодным и эффективным типом привода относительно вариантов №2 и №3. Среди сильных сторон наибольший вес имеет возможность внедрения привода в производство. Среди слабых сторон - Большое количество комплектующих.

## 4.2 Планирование научно-исследовательских работ

### 4.2.1 Структура работ в рамках научного исследования

Комплекс предполагаемых работ включает в себя следующие задачи:

- определить структуру работ в рамках проектирования;
- определить участников каждой работы;
- установить продолжительность работ;
- построить график проведения отдельных этапов проектирования.

Для выполнения данного проекта необходимо сформировать рабочую группу, в состав которой входят руководитель и инженер. Для каждой из запланированных работ, необходимо выбрать исполнителя этой работы.

Разработанный список задач и производимых работ, в рамках проектирования, а также распределение исполнителей по этим работам, представлен в виде таблицы 14.

Таблица 14 – Список производимых задач и работ и их исполнители

Основные этапы	№ раб	Содержание работ	Должность исполнителя
Разработка технического задания	1	Составление и утверждение технического задания	Руководитель
Выбор направления исследований	2	Выбор направления исследований	Руководитель
			Инженер
	3	Подбор и изучение материалов по теме	Инженер
	4	Календарное планирование работ по проекту	Руководитель
Теоретические исследования	5	Анализ возможных вариантов исполнения устройства и компьютерное моделирование	Инженер
	6	Разработка математической модели системы АУ ЭП	
Обобщение и оценка результатов	7	Оптимизация САР электропривода	Руководитель
			Инженер
Контроль и координирование проекта	8	Контроль качества выполнения проекта и консультирование исполнителя	Руководитель
			Инженер
Разработка технической документации и проектирование	9	Разработка графического сопровождения проекта	Инженер
	10	Составление пояснительной записки (эксплуатационно-технической документации)	Инженер

#### 4.2.2 Определение трудоемкости выполнения работ и разработка графика проведения

Основная часть стоимости разработки проекта составляется из трудовых затрат, поэтому важно определить трудоемкость работ всех участников разработки проекта.

Несмотря на то, что трудоемкость зависит от трудно учитываемых параметров, т.е. носит вероятностный характер, ее можно определить экспертным путем, в «человеко-днях». Ожидаемое (среднее) значение трудоемкости  $t_{ожі}$  определяется по формуле:

$$t_{ожі} = \frac{3 \cdot t_{mini} + 2 \cdot t_{maxi}}{5},$$

где  $t_{mini}$  – минимально возможное время выполнения поставленной задачи исполнителем (является оптимистичной оценкой: при удачном стечении обстоятельств), чел.-дн.;  $t_{maxi}$  – максимально возможное время выполнения поставленной задачи исполнителем (является пессимистичной оценкой: при неудачном стечении обстоятельств, чел.-дн.

На основании расчетов ожидаемой трудоемкости работ, необходимо определить продолжительность каждой работы в рабочих днях  $T_p$ :

$$T_{pi} = \frac{t_{ожі}}{Ч_i},$$

Где  $Ч_i$  – количество исполнителей, одновременно выполняющих поставленную задачу, чел.

По всем работам результаты расчета продолжительности в рабочих днях представлены в таблице 8.

Диаграмма Ганта является наиболее удобным и наглядным способом представления графика проведения работ.

Диаграмма Ганта представляет собой отрезки, размещенные на горизонтальной шкале времени. Каждый отрезок соответствует отдельной задаче или подзадаче. Начало, конец и длина отрезка на шкале времени соответствуют началу, концу и длительности задачи.

Для построения графика Ганта, следует, длительность каждой из выполняемых работ из рабочих дней перевести в календарные дни. Для этого необходимо воспользоваться следующей формулой, для каждого исполнителя расчеты производятся индивидуально:

$$T_{ki.рук} = T_{pi} \cdot k_{кап},$$

$$T_{ki.инж} = T_{pi} \cdot k_{кап},$$

где  $k_{кап}$  – календарный коэффициент.

Календарный коэффициент определяется по формуле:

$$k_{кап.рук} = \frac{T_{кап}}{T_{кап} - T_{вых} - T_{пр}},$$

$$k_{кап.инж} = \frac{T_{кап}}{T_{кап} - T_{вых} - T_{пр}},$$

где  $T_{кап}$  – общее количество календарных дней в году;  $T_{пр}$  – общее количество праздничных дней в году.

Расчет трудоемкости и продолжительности работ, на примере задачи «Составление и утверждение технического задания»:

$$t_{ож i} = \frac{3 \cdot t_{min i} + 2 \cdot t_{max i}}{5} = \frac{3 \cdot 7 + 2 \cdot 8}{5} = 7,4 \text{ чел. - дн.},$$

$$T_{pi} = \frac{t_{ож i}}{Ч} = \frac{7,4}{1} = 7,4 \text{ раб. дн.},$$

Расчет календарного коэффициента для пятидневной рабочей недели (рабочая неделя инженера):

$$k_{кал.инж} = \frac{T_{кал}}{T_{кал} - T_{вых} - T_{пр}} = \frac{365}{365 - 118 - 14} = 1,56$$

Расчет календарной продолжительности выполнения работы, на примере задачи «Выбор направления исследований»:

$$T_{ki.инж} = T_{pi} \cdot k_{кал} = 7,4 \cdot 1,56 = 11,54 \approx 12 \text{ кал. дн.}$$

Расчет календарного коэффициента для шестидневной рабочей недели (рабочая неделя руководителя):

$$k_{кал.рук} = \frac{T_{кал}}{T_{кал} - T_{вых} - T_{пр}} = \frac{365}{365 - 66 - 14} = 1,28$$

Расчет календарной продолжительности выполнения работы, на примере задачи «Выбор направления исследований»:

$$T_{ki.инж} = T_{pi} \cdot k_{кал} = 7,4 \cdot 1,28 = 9,472 \text{ кал. дн.} \approx 10 \text{ кал. дн}$$

Все полученные значения в календарных днях округляются до целого числа, а затем сводятся в таблицу 15.

Таблица 15 – Временные показатели проектирования

Номер выполняемой работы	Трудоёмкость работ						Длительность работ в рабочих днях $T_{pi}$		Длительность работ в календарных днях $T_{ki}$	
	$t_{min}$ , чел-дни		$t_{max}$ , чел-дни		$t_{ож}$ , чел-дни					
	Руководитель	Инженер	Руководитель	Инженер	Руководитель	Инженер	Руководитель	Инженер	Руководитель	Инженер
1	7	-	8	-	7,4	-	7,4	-	10	-
2	8	3	14	5	11	4,2	5,5	2,1	6	3
3	-	2	-	3	-	2,4	-	2,4	-	4
4	10	-	14	-	12	-	12,8	-	13	-
5	-	12	-	14	-	12,8	-	12,8	-	19
6	-	3	-	7	-	4,6	-	4,6	-	8
7	8	3	12	5	10	4,2	5,8	2,1	10	3
8	8	1	14	5	11	2,6	5,5	1,3	6	2
9	-	5	-	7	-	5,8	-	5,8	-	8
10	-	6	-	8	-	6,8	-	6,8	-	11

После расчета и сведения в таблицу временных показателей проектирования, на основе полученной таблицы строится диаграмма Ганта для руководителя и инженера.

Таблица 16. Диаграмма Ганта для руководителя и инженера.

№ работ	Вид работ	Исполнители	$T_{Kl}$ кал. дн.	Продолжительность выполнения работ													
				февр.		март			апрель			май			июнь		
				2	3	1	2	3	1	2	3	1	2	3	1	2	
1	Составление и утверждение технического задания	Руководитель	10	■													
2	Выбор направления исследований	Руководитель Инженер	9		■	■											
3	Подбор и изучение материалов по теме	Инженер	4			■											
4	Календарное планирование работ по проекту	Руководитель	13			■	■										
5	Анализ возможных вариантов исполнения устройства и компьютерное моделирование	Инженер	19				■	■	■								
6	Разработка математической модели системы АУ ЭП	Инженер	8						■	■							
7	Оптимизация САР электропривода	Руководитель, Инженер	13							■	■						
8	Контроль качества выполнения проекта и консультирование исполнителя	Руководитель, Инженер	8								■	■					
9	Разработка графического сопровождения проекта	Инженер	8									■	■				
10	Составление пояснительной записки (эксплуатационно-технической документации)	Инженер	11										■	■	■		

■ - Инженер; ■ - Руководитель;

Таблица 17 – Сводная таблица по календарным дням

	Количество дней
Общее количество календарных дней для выполнения работы	105
Общее количество календарных дней, в течение которых работал инженер	56
Общее количество календарных дней, в течение которых работал руководитель	49

В результате выполнения подраздела был разработан план-график выполнения этапов работ для руководителя и инженера, позволяющий оценить и спланировать рабочее время исполнителей, а также рассчитано количество дней, в течение которых работал каждый из исполнителей.

#### **4.3 Бюджет исследовательской работы**

При планировании бюджета исследовательской работы должно быть обеспечено полное и достоверное отражение всех видов планируемых расходов, необходимых для его выполнения. В процессе формирования бюджета, планируемые затраты группируются по статьям: • материальные затраты научно-исследовательской работы (НИР);

- затраты на специальное оборудование для экспериментальных работ;
- основная заработная плата исполнителей темы;
- дополнительная заработная плата исполнителей темы;
- отчисления во внебюджетные фонды (страховые отчисления);
- накладные расходы НИР.



#### **4.3.1 Сырье, материалы, покупные изделия и полуфабрикаты (за вычетом отходов)**

В эту статью включаются затраты на приобретение всех видов материалов, комплектующих изделий и полуфабрикатов, необходимых для выполнения работ по данной теме. Количество потребных материальных ценностей определяется по нормам расхода.

Расчет стоимости материальных затрат производится по действующим прейскурантам или договорным ценам. В стоимость материальных затрат включают транспортно-заготовительные расходы (3 – 5 % от цены). В эту же статью включаются затраты на оформление документации (канцелярские принадлежности, тиражирование материалов). Результаты по данной статье заносятся в таблицу 18.

Таблица 18 – Сырье, материалы и комплектующие изделия

Наименование	Количество, шт.	Цена за единицу, руб.	Сумма, руб.
Сменный картридж	1 шт.	600	600
Бумага для принтера А4 (500 листов)	1 шт	200	200
Карандаш чертежный	3 шт.	22	66
Ручка шариковая	5 шт	30	150
Система защиты и сигнализации (комплект)	1 шт	5000	5000
Блок защиты и сигнализации (комплект)	1 шт.	10000	10000
<b>Итого:</b>		16016 руб.	

#### 4.3.2 Расчет амортизации специального оборудования

Расчёт амортизации производится на находящееся в использовании оборудование. В итоговую стоимость проекта входят отчисления на амортизацию за время использования оборудования в статье накладных расходов.

Таблица 19 – Затраты на оборудование

№	Наименование оборудования	Кол-во, шт.	Срок полезного использования, лет	Цены единицы оборудования, руб.	Общая стоимость оборудования, руб.
1	Асинхронный электродвигатель	1	10	184000	184000
2	Частотный преобразователь	1	10	756113	756113
<b>Итого:</b>					940113.

Расчет амортизации проводится следующим образом:

Норма амортизации:

$$H_A = \frac{1}{n},$$

где  $n$  – срок полезного использования в количестве лет.

Амортизация:

$$A = \frac{H_A \cdot И}{12} \cdot m,$$

где  $И$  – итоговая сумма, тыс. руб.;  $m$  – время использования, мес.

Рассчитаем амортизацию для асинхронного двигателя, с учётом, что срок полезного использования 10 лет:

$$H_A = \frac{1}{n} = \frac{1}{10} = 0,1$$

Общую сумму амортизационных отчислений находим следующим образом:

Двигатель постоянного тока:

$$A = \frac{0,1 \cdot 184000}{12} \cdot 2 = 3066 \text{ руб.}$$

Токоограничивающий реактор:

$$A = \frac{0,1 \cdot 756113}{12} \cdot 2 = 12601,8 \text{ руб.}$$

Суммарные затраты амортизационных отчислений:

$$A = 3066 + 12601,8 = 15667 \text{ руб.}$$

## **Специальное оборудование для исследовательских (экспериментальных) работ**

В данную статью включают все затраты, связанные с приобретением специального оборудования (приборов, контрольно-измерительной аппаратуры, стенов, устройств и механизмов), необходимого для проведения работ по конкретной теме.

Таблица 20 – Специальное оборудование для экспериментальных работ

Наименование оборудования	Количество единиц	Цена за единицу, руб.	Сумма, руб.
1. Вакуумная установка УВН-05МД «Квант»	1 шт.	130000	130000
2.РФА – установка ДРОН-3М	1 шт	180000	180000
3.Нанотвердомер «NanoTest 600»	1 шт.	180000	180000
Просвечивающий электронный микроскоп (ПЭМ) JEM – 2100F	1 шт	25000	25000
Итого		515000	

### **4.3.3 Основная и дополнительная заработная плата**

В данном разделе рассчитывается заработная плата инженера и руководителя, помимо этого необходимо рассчитать расходы по заработной плате, определяемые трудоемкостью проекта и действующей системой оклада.

Основная заработная плата  $Z_{осн}$  одного работника рассчитывается по следующей формуле:

$$Z_{осн} = Z_{дн} \cdot T_p,$$

где  $Z_{дн}$  – среднедневная заработная плата, руб.;  $T_p$  – продолжительность работ, выполняемых работником, раб.дн. (табл. 8).

Среднедневная заработная плата рассчитывается по формуле:

При отпуске в 28 раб. дня –  $M = 11,2$  месяца, 5-дневная рабочая неделя;

Для пятидневной рабочей недели (рабочая неделя руководителя):

$$Z_{\text{дн}} = \frac{Z_{\text{м}} \cdot M}{F_{\text{д}}} = \frac{48750 \cdot 11,2}{233} = 2343,4 \text{ руб.}$$

где  $Z_{\text{м}}$  – должностной оклад работника за месяц;  $F_{\text{д}}$  – действительный годовой фонд рабочего времени исполнителей, раб.дн. (табл.15);  $M$  – количество месяцев работы без отпуска в течение года.

Для пятидневной рабочей недели (рабочая неделя инженера):

$$Z_{\text{дн}} = \frac{Z_{\text{м}} \cdot M}{F_{\text{д}}} = \frac{31200 \cdot 11,2}{270} = 1294 \text{ руб.}$$

Должностной оклад работника за месяц:

Для руководителя:

$$Z_{\text{м}} = Z_{\text{т}} \cdot (1 + k_{\text{пр}} + k_{\text{д}}) \cdot k_{\text{р}} = 25000 \cdot (1 + 0,3 + 0,2) \cdot 1,3 = 48750 \text{ руб.}$$

Для инженера:

$$Z_{\text{м}} = Z_{\text{т}} \cdot (1 + k_{\text{пр}} + k_{\text{д}}) \cdot k_{\text{р}} = 16000 \cdot (1 + 0,3 + 0,2) \cdot 1,3 = 31200 \text{ руб.}$$

где  $Z_{\text{т}}$  – заработная плата, согласно тарифной ставке, руб.;  $k_{\text{пр}}$  – премиальный коэффициент, равен 0,3;  $k_{\text{д}}$  – коэффициент доплат и надбавок, равен 0,2;  $k_{\text{р}}$  – районный коэффициент, равен 1,3 (для г. Томска).

Таблица 21 – Баланс рабочего времени исполнителей

Показатели рабочего времени	Руководитель	Инженер
Календарное число дней	365	365
Количество нерабочих дней - выходные дни - праздничные дни	52/14	52/14
Потери рабочего времени - отпуск - невыходы по болезни	56/10	24/5
Действительный годовой фонд рабочего времени	233	270

Таблица 22 – Расчет основной заработной платы исполнителей

Исполнители	$Z_{мс}, руб$	$k_{np}$	$k_{\partial}$	$k_p$	$Z_m, руб$	$Z_{он}, руб$	$T_p, раб.дн.$	$Z_{осн}, руб$
Руководитель	25000	0,3	0,2	1,3	48750	2343,4	49	114826,6
Инженер	16000	0,3	0,2	1,3	31200	1294	56	72464
Итого:								187290,6

### Дополнительная заработная плата

Дополнительная заработная плата определяется по формуле:

Для руководителя:

$$Z_{доп} = k_{доп} \cdot Z_{осн} = 0,15 \cdot 114826,6 = 17223,99 \text{ руб.}$$

Для инженера:

$$Z_{доп} = k_{доп} \cdot Z_{осн} = 0,15 \cdot 72464 = 10869,6 \text{ руб.}$$

где  $k_{доп}$  – коэффициент дополнительной заработной платы (на стадии проектирования принимаем равным 0,15).

#### **4.3.4 Отчисления во внебюджетные фонды (страховые отчисления)**

Отчисления во внебюджетные фонды определяется по формуле:

$$Z_{\text{внеб}} = k_{\text{внеб}} \cdot (Z_{\text{осн}} + Z_{\text{доп}}).$$

где  $k_{\text{внеб}}$  – коэффициент отчислений на уплату во внебюджетные фонды (пенсионный фонд, фонд ОМС и социальное страхование). Общая ставка взносов составляет в 2020 году – 30% (ст. 425, 426 НК РФ)..

#### **4.3.5 Накладные расходы**

Накладными расходами учитываются прочие затраты организации, такие как: печать и ксерокопирование проектировочных документов, оплата услуг связи.

$$\text{Накладные расходы в целом: } Z_{\text{накл}} = (\text{сумма статей } 1 \div 5) \cdot k_{\text{пр}},$$

где  $k_{\text{пр}}$  – коэффициент, учитывающий накладные расходы. Величина коэффициента принимается равной 0,16.

### 4.3.6 Бюджетная стоимость

На основании полученных данных по отдельным статьям затрат составляется бюджет НИ.

Таблица 23 – Группировка затрат по статьям

Статьи								
Амортизация	Сырье, материалы	Специальное оборудование	Основная заработная плата	Дополнительная заработная плата	Отчисления на социальные нужды	Итого без накладных расходов	Накладные расходы	Итого бюджетная стоимость
15667	16016	515000	187290,6	28093,59	64615,26	826682,45	132269,192	958951,64

### 4.4 Определение ресурсоэффективности исследования

**4.4.1 Интегральный показатель финансовой эффективности** исследовательской работы получают в ходе оценки бюджета затрат трех (или более) вариантов исполнения научного исследования. Для этого наибольший интегральный показатель реализации технической задачи принимается за базу расчета (как знаменатель), с которым соотносятся финансовые значения по всем вариантам исполнения.

В качестве вариантов исполнения были выбраны ближайшие аналоги:

1. Электропривод с двигателем постоянного тока;
2. Частотно-регулируемый электропривод с асинхронным двигателем с короткозамкнутым ротором;

Интегральный финансовый показатель разработки определяется как:

$$I_{\text{финр}}^{\text{исп.}i} = \frac{\Phi_{pi}}{\Phi_{\text{max}}},$$

где  $I_{\text{финр}}^{\text{исп.}i}$  – интегральный финансовый показатель разработки;



$\Phi_{pi}$  – стоимость  $i$ -го варианта исполнения;

$\Phi_{max}$  – максимальная стоимость исполнения исследовательской работы (в т.ч. аналоги).

$$I_{финр}^{исп.1} = \frac{\Phi_{pi}}{\Phi_{max}} = \frac{958951,64}{958951,64} = 1$$

$$I_{финр}^{исп.2} = \frac{\Phi_{pi}}{\Phi_{max}} = \frac{820000}{958951,64} = 0,86$$

$$I_{финр}^{исп.3} = \frac{\Phi_{pi}}{\Phi_{max}} = \frac{890000}{958951,64} = 0,93$$

Полученная величина интегрального финансового показателя разработки отражает соответствующее численное увеличение бюджета затрат разработки в разгах (значение больше единицы), либо соответствующее численное удешевление стоимости разработки в разгах (значение меньше единицы, но больше нуля).

#### 4.4.2 Интегральный показатель ресурсоэффективности

Определение ресурсоэффективности происходит на основе интегрального показателя ресурсоэффективности:

$$I_{pi} = \sum a_i \cdot b_i,$$

где  $I_{pi}$  – интегральный показатель ресурсоэффективности;

$a_i$  – весовой коэффициент проекта;

$b_i$  – бальная оценка проекта, устанавливается экспертным путем по выбранной шкале оценивания.

Расставляем бальные оценки и весовые коэффициенты в соответствии с приоритетом характеристик проекта, рассчитываем конечный интегральный показатель и сводим полученные результаты в таблицу 24.

Таблица 24 – Сравнительная оценка характеристик проекта

Критерии	Весовой коэффициент	Бальная оценка разработки	Бальная оценка Дизель-Электрический	Бальная оценка Дизельный
1. Безопасность при использовании установки	0,3	5	5	4
2. Стабильность работы	0,3	4	3	5
3. Технические характеристики	0,1	5	3	4
4. Ремонтопригодность	0,2	4	4	3
5. Простота эксплуатации	0,1	5	4	4
Итого:	1	4,5	3,9	4,1

Расчет интегрального показателя для разрабатываемого проекта:

$$I_{p1} = 0,3 \cdot 5 + 0,3 \cdot 4 + 0,1 \cdot 5 + 0,2 \cdot 4 + 0,1 \cdot 5 = 4,5$$

$$I_{p2} = 0,3 \cdot 5 + 0,3 \cdot 3 + 0,1 \cdot 3 + 0,2 \cdot 4 + 0,1 \cdot 4 = 3,9$$

$$I_{p3} = 0,3 \cdot 4 + 0,3 \cdot 5 + 0,1 \cdot 4 + 0,2 \cdot 3 + 0,1 \cdot 4 = 4,1$$

**4.4.3 Интегральный показатель эффективности вариантов исполнения разработки** определяется на основании интегрального показателя ресурсоэффективности и интегрального финансового показателя по формуле:

$$I_{\text{исп1}} = \frac{I_{\text{р-исп.1}}}{I_{\text{финр}}^{\text{исп.1}}} = \frac{4,5}{0,96} = 4,69$$

Сравнение интегрального показателя эффективности вариантов исполнения разработки позволит определить сравнительную эффективность проекта и выбрать наиболее целесообразный вариант из предложенных (табл. 25). Сравнительная эффективность проекта ( $\mathcal{E}_{\text{ср}}$ ):

$$\mathcal{E}_{\text{ср}} = \frac{I_{\text{исп2}}}{I_{\text{исп1}}} = \frac{4,29}{4,69} = 0,92$$

Таблица 25 – Сводная таблица показателей оценки ресурсоэффективности

<b>№ п/п</b>	<b>Показатели</b>	<b>Исп.1</b>	<b>Исп.2</b>	<b>Исп.3</b>
1	Интегральный финансовый показатель разработки	1	0,86	0,93
2	Интегральный показатель ресурсоэффективности разработки	4,5	3,9	4,1
3	Интегральный показатель эффективности	4,69	4,29	4,14
4	Сравнительная эффективность вариантов исполнения	1	0,92	0,88

Вывод:

В результате выполнения изначально сформулированных целей раздела, можно сделать следующие выводы:

1. Результатом проведенного анализа конкурентных технических решений является выбор одного из вариантов реализации электропривода, как наиболее предпочтительного и рационального, по сравнению с остальными;
2. При проведении планирования был разработан план-график выполнения этапов работ для руководителя и инженера, позволяющий оценить и спланировать рабочее время исполнителей. Были определены: общее количество календарных дней для выполнения работы – 105 дней, общее количество календарных дней, в течение которых работал инженер – 56 и общее количество календарных дней, в течение которых работал руководитель - 49;
3. Составлен бюджет проектирования, позволяющий оценить затраты на реализацию проекта, которые составляют 958951,64руб;
4. По факту оценки эффективности ИР, можно сделать выводы:
  - Значение интегрального финансового показателя ИР составляет 1, что является показателем того, что ИР является финансово не выгодной, по сравнению с аналогами;
  - Значение интегрального показателя ресурсоэффективности ИР составляет 4,5, по сравнению с 3,9 и 4,1;
  - Значение интегрального показателя эффективности ИР составляет 4,69, по сравнению с 4,29 и 4,14, и является наиболее высоким, что означает, что техническое решение, рассматриваемое в ИР, является наиболее эффективным вариантом исполнения.

## ЗАДАНИЕ ДЛЯ РАЗДЕЛА «СОЦИАЛЬНАЯ ОТВЕТСТВЕННОСТЬ»

Студенту:

<b>Группа</b>	<b>ФИО</b>
3-5Г5А1	Эргашев Мансур Йигитали угли

<b>Школа</b>	<b>ИШЭ</b>	<b>Отделение (НОЦ)</b>	<b>ОЭЭ</b>
<b>Уровень образования</b>	Бакалавриат	<b>Направление/специальность</b>	13.03.02 Электроэнергетика и электротехника

Тема ВКР:

<b>Электропривод ленточного конвейера обогатительной фабрики</b>	
<b>Исходные данные к разделу «Социальная ответственность»:</b>	
1. Характеристика объекта исследования (вещество, материал, прибор, алгоритм, методика, рабочая зона) и области его применения	<i>Разработка электропривода ленточного конвейера обогатительной фабрики.</i>
<b>Перечень вопросов, подлежащих исследованию, проектированию и разработке:</b>	
<b>1. Правовые и организационные вопросы обеспечения безопасности:</b> <ul style="list-style-type: none"> <li>– специальные (характерные при эксплуатации объекта исследования, проектируемой рабочей зоны) правовые нормы трудового законодательства;</li> <li>– организационные мероприятия при компоновке рабочей зоны.</li> </ul>	<i>1) ГОСТ Р ИСО 26000-2012. Руководство по социальной ответственности;</i> <i>2) N 123-ФЗ «Технический регламент о требованиях пожарной безопасности»</i> <i>3) N 426-ФЗ «О специальной оценке условий труда»</i> <i>4) ГОСТ 12.0.003-2015 «Опасные и вредные производственные факторы. Классификация»</i>
<b>2. Производственная безопасность:</b> 2.1. Анализ выявленных вредных и опасных факторов 2.2. Обоснование мероприятий по снижению воздействия	<i>Анализ следующих вредных факторов:</i> <ul style="list-style-type: none"> <li>• отклонение параметров микроклимата</li> <li>• повышение уровня шума;</li> <li>• повышенный уровень вибрации;</li> <li>• недостаточное освещение;</li> </ul> <i>Анализ следующих опасных факторов:</i> <ul style="list-style-type: none"> <li>• поражение электрическим током;</li> <li>• механические травмы.</li> </ul>
<b>3. Экологическая безопасность:</b>	<i>Анализ воздействия на атмосферу: выбросы загрязняющих веществ в</i>

	<p>результате деятельности цеха.          Анализ воздействия на литосферу:          образование отходов в результате          деятельности цеха</p>
<p><b>4. Безопасность в чрезвычайных ситуациях:</b></p>	<p>-Внезапное обрушение зданий,          сооружений;          -Геофизические опасные явления          (землетрясения);          -Метеорологические и          агрометеорологические опасные          явления;          Анализ типичной ЧС – пожара:  <ul style="list-style-type: none"> <li>• источники возгорания;</li> <li>• категория помещения по              пожарной опасности;</li> </ul>         средства тушения пожара</p>

Дата выдачи задания для раздела по линейному графику	
--	--

**Задание выдал консультант:**

Должность	ФИО	Ученая степень, звание	Подпись	Дата
Ассистент	Мезенцева Ирина Леонидовна			

**Задание принял к исполнению студент:**

Группа	ФИО	Подпись	Дата
3-5Г5А1	Эргашев Мансур Йигитали угли		

## **Введение**

В данном разделе проекта описан анализ вредных и опасных факторов при наладке и эксплуатации электропривода ленточного конвейера обогатительной фабрики, мероприятия по устранению вредных и опасных факторов, анализ мероприятий по предотвращению пожаров и возгораний.

Высота помещения обеспечивает хорошую освещённость. Для безопасной работы человека большое значение имеет покрытие, сопротивление которого более 0,2 МОм и относится к токонепроводящему. Помещение цеха выполнено из негоряемых материалов первой степени огнестойкости. Здание цеха состоит из сборных железобетонных конструкций, которые относятся к негоряемым материалам первой степени огнестойкости и имеют предел огнестойкости 5,5[12]. Напряжение питания линии 220 и 380 В. Линия относится к электроустановкам до 1000 В. Обслуживание поручается лицам, имеющим квалификацию, соответствующую действующим требованиям.

### **• 5. Правовые и организационные вопросы обеспечения безопасности**

В данной работе были использованы ГОСТы:

1) ГОСТ Р ИСО 26000-2012. Руководство по социальной ответственности:

Настоящий стандарт представляет руководство по принципам, лежащим в основе социальной ответственности, признанию социальной ответственности и взаимодействию с заинтересованными сторонами, основным темам и проблемам, касающимся социальной ответственности способами интеграции социально ответственного поведения в организацию. Этот стандарт подчеркивает важность результатов и улучшения результативности в области социальной ответственности.

2) N 123-ФЗ «Технический регламент о требованиях пожарной безопасности»:

Закон принимается в целях защиты жизни, здоровья, имущества граждан и юридических лиц, государственного и муниципального имущества от пожаров, определяет основные положения технического регулирования в области пожарной безопасности и устанавливает общие требования пожарной безопасности к объектам защиты (продукции), в том числе к зданиям и сооружениям, производственным объектам, пожарно-технической продукции и продукции общего назначения.

3) N 426-ФЗ «О специальной оценке условий труда»:

Предметом регулирования комментируемого Закона являются отношения, возникающие в связи с проведением спецоценки условий труда, а также с реализацией обязанности работодателя по обеспечению безопасности работников в процессе их трудовой деятельности и прав работников на рабочие места, соответствующие государственным нормативным требованиям охраны труда.

Электро-технологический персонал производственных цехов и участков, не входящих в состав энергослужбы обогатительной фабрики, осуществляющий эксплуатацию электро-технологических установок и имеющий группу по электробезопасности II и выше, в своих правах и обязанностях приравнивается к электротехническому.

К самостоятельной работе допускаются лица прошедшие медицинское освидетельствование, курсовое обучение по теоретическим знаниям и практическим навыкам в работе в объёме программы, аттестацию квалификационной комиссии и инструктаж по охране труда на рабочем месте.

Первичный инструктаж рабочий получает на рабочем месте до начала производственной деятельности. Первичный инструктаж производит мастер цеха. Повторный инструктаж рабочий получает - ежеквартально.

После первичного инструктажа в течение первых двух – пяти смен должен выполнять работу под наблюдением мастера, либо наставника, после чего



оформляется допуск к самостоятельной работе, который фиксируется датой и подписью инструктирующего и инструктируемого в журнале инструктажа.

Требования безопасности во время работы согласно ГОСТ 12.2.003-91 ССБТ. Оборудование производственное. Общие требования безопасности.

- деть рабочую обувь и одежду;
- заизолировать имеющиеся повреждения кабелей, соединений, зажимов и заземления;
- работать только исправными, заизолированными инструментами;
- убрать посторонние предметы, мешающие свободному перемещению;
- не допускать присутствия посторонних лиц при электромонтажных и других работах;
- не привлекать к работе лиц, не имеющих необходимой группы допуска по электробезопасности;
- работать только в диэлектрических перчатках;
- при использовании лестницы привлекать подсобного рабочего;
- пользоваться постоянными и предупредительными плакатами: предостерегающими «Под напряжением – опасно для жизни», запрещающими «Не включать – работают люди», разрешающими «Работать здесь», напоминающими «Заземлено»;
- не допускать замасливания кабелей, попадания на них искр, воздействия высокой температуры и падения тяжёлых предметов.

На предприятии все работники проходят проверки на выполнение всех вышеуказанных требований безопасности. Также перед допуском к оборудованию каждый работник проходит соответствующие инструктажи.

## 5. Производственная безопасность

Исследуемый электропривод работает в помещении, которое относится к первому классу, помещение без повышенной опасности, в которых отсутствуют условия, создающие повышенную или особую опасность, сухое не запылённое[17]. К работе на допускаются лица, хорошо изучившие правила обслуживания и управления и прошедшие инструктаж по соблюдению правил техники безопасности.

К работам по наладке электропривода допускаются не менее двух человек по письменному разрешению руководителя.

При настройке схем, замене предохранителей и т.д. необходимо использовать приборы и средства защиты, предназначенные для работ на электроустановках до 1000 В. Средства защиты, к которым относятся резиновые галоши, коврики, изоляция инструмента и т.д., должны проверяться перед каждым использованием. При наладке привода необходимо[17] применение запрещающих и предупреждающих плакатов. Испытание электропривода осуществляется сначала на холостом ходу затем под нагрузкой.

Для безопасной работы механической части электропривода необходимо иметь ограждения, обладающие соответствующей прочностью. Во время работы линии не допускается брать пучок жил в руки вблизи работающих органов линии[17].

Все токопроводящие части электропривода, проводка должны быть ограждены и не доступны для случайного прикосновения. С этой целью электропривод размещается в корпусе, защищенном от доступа. Часть проводки в рабочей зоне линии заключается в металлорукав или в специальные защитные щитки. Все металлические части, которые могут оказаться под напряжением, должны быть заземлены. Электропривод должен быть обеспечен аварийным

выключателем для полного снятия напряжения с электродвигателя, проводки и приборов.

Неблагоприятные условия окружающей среды вредно воздействуют на организм работающего, снижают реакцию, повышают утомляемость. К производственным вредностям относятся неблагоприятный микроклимат, производственная пыль, вредные газы и пары, недостаточная освещенность.

**Таблица 26 Возможные вредные и опасные факторы**

Факторы (ГОСТ 12.0.003-2015)	Этапы работ			Нормативные документы
	Разра-ботка	Изготовление	Эксплуатация	
1. Отклонение параметров микроклимата	+	+	+	ГОСТ 12.1.003-2014– Шум. Общие требования безопасности.[19] СП 52.13330.2016 - Естественное и искусственное освещение.[18] ГОСТ 12.1.038-82 ССБТ – Электробезопасность. Допустимые уровни напряжений прикосновения и токов [6] СанПиН 2.2.2/2.4.1340-03 - Гигиенические требования к персональным электронно-вычислительным машинам и организации работы [14] ГОСТ.12.1.012-2004.- Вибрационная безопасность. Общие требования. Указать ссылки на НТД.[20]
2. Повышенный уровень шума		+	+	
3. Повышенный уровень вибрации		+	+	
4. Недостаточная освещенность рабочей зоны	+	+	+	
6. Поражение электрическим током	+	+	+	
7. Движущиеся части машин и механизмов	+	+	+	

## **5.1 Анализ опасных и вредных производственных факторов**

Объектом исследования является электропривод ленточного конвейера обогатительной фабрики.

### **1. Отклонение параметров микроклимата**

Рабочим местом является зона приложения труда определенного работника или группы работников. При организации рабочего места необходимо учитывать требования общему безопасности, промышленной санитарии, эргономики, технической эстетики. Невыполнение этих требований может привести к получению работником производственной травмы. При планировании промышленных помещений необходимо соблюдать нормы полезной площади для работающих, а также объем промышленного помещения. Воздух рабочей зоны (микроклимат) производственных помещений учетом определяют следующие параметры: температура воздуха в помещении, относительная влажность воздуха, скорость движения воздуха. Эти параметры в комплексе и по отдельности влияют на организм человека. Несоблюдение норм микроклимата снижает выносливость, работоспособность, становясь причиной частых простуд. В цехе во все периоды года поддерживается одна температура и относительная влажность.

Параметры микроклимата – оптимальная и допустимая температура, относительная влажность и скорость движения воздуха – устанавливаются для рабочей зоны производственных помещений в соответствии с требованиями, исходя из категорий тяжести выполняемой работы избытков явного тепла и периода года согласно СанПиН 2.2.4.548-96 "Гигиенические требования к микроклимату производственных помещений".

По степени физической тяжести работа персонала ленточного конвейера относится к категории тяжелых работ. Основные нагрузки на организм –

физические, нервно-психологические, а также зрительные. В основном все параметры микроклимата цеха удовлетворяют требуемым нормам:

Таблица 27 – Оптимальные показатели микроклимата на рабочих местах

Период года	Категория работ по уровням энергозатрат(к кал/ч)	Температура воздуха, °С	Относительная влажность воздуха, %	Скорость движения воздуха, м/с
Теплый	III (>290)	16-18	60-40	0,3
Холодный	III (>290)	18-20	60-40	0,3

Допустимые нормы для тяжелой категории работ в теплое время года температуры воздуха 16-18°С, в холодное время года – 18-20°С, относительная влажность 40-60%, скорость движения воздуха 0.3 м/с. – это оптимальные!

Для поддержания в рабочем помещении в холодное время года температуры воздуха 18 – 20°С используют систему отопления на трубчатых, самоварных регистрах.

## 2. Недостаточная освещенность рабочей зоны

Недостаточное освещение рабочего места и помещения является вредным фактором для здоровья человека, вызывающим ухудшение зрения. Неудовлетворительное освещение может, кроме того, являться причиной травматизма. Неправильная эксплуатация, так же как и ошибки, допущенные при проектировании и устройстве осветительных установок, могут привести к пожару, несчастным случаям. При таком освещении снижается производительность труда и увеличивается количество допускаемых ошибок.

При проведении ГИС в ночное время суток рабочая зона (Электропривод ленточного конвейера, подъемника, мостки) во избежание травматизма и аварийных ситуаций, должна искусственно освещаться. Необходимые нормы

освещенности рабочей зоны нормируются СП 52.13330.2016 в зависимости от разряда зрительной работы, контраста объекта с фоном и характеристикой фона. Рабочее освещение должно создавать равномерную освещенность и яркость рабочей поверхности, исключать возможность образования резких теней, обеспечивать правильную цветопередачу, быть экономным, надежным и удобным в эксплуатации.

По нормам освещения и отраслевым нормам освещения рекомендуется 300-500 лк согласно [18] СП 52.13330.2016 - Естественное и искусственное освещение.

## **5.2 Анализ выявленных опасных факторов проектируемой производственной среды**

1. Электроопасность, замыкание которой может произойти через тело человека.

Опасность поражения током при проведении работ на линии заключается в возможности поражения от токоведущих частей электропривода ленточного конвейера обогатительной фабрики из-за несоблюдения правил эксплуатации приборов, нарушения правил и инструкций, по техническим причинам таким, как ухудшение электроизоляции, дефектов монтажа; поэтому требования безопасности сводятся, в основном, к мерам электробезопасности.

При работе с электрическим током нужно соблюдать электробезопасность (ГОСТ 12.1.030-81 , ГОСТ 12.1.019-79 , ГОСТ 12.1.038-82 ).

При проведении работ электрическими методами электропривод конвейера должен быть надежно заземлен во избежание поражения персонала электрическим током. Соединительные провода, применяющиеся для сборки электрических схем, не должны иметь обнаженных жил, неисправную изоляцию, концы их должны быть снабжены изолирующими вилками, муфтами или колодками. Сборку и разборку электрических схем, ремонт проводов, а также проверку исправности цепей следует выполнять при выключенном источнике тока. Подобные работы

должны производить не менее двух исполнителей, имеющих соответственный допуск по электробезопасности. Предупреждение электротравматизма на объектах достигается выполнением следующих мероприятий:

- устройством электроустановок таким образом, чтобы обеспечивалась недоступность прикосновения человека к токоведущим частям, находящимся под напряжением;
- устройством защитного заземления;
- защитой от перехода высокого напряжения в сеть низкого напряжения;
- применением защитных средств при обслуживании электроустановок;
- проведением планово-предупредительных ремонтов и профилактических испытаний устройством зануления;
- применением специальных схем защитного отключения;
- электрооборудования, аппаратов, сетей, находящихся в эксплуатации;
- организационными и техническими мероприятиями по обеспечению безопасности при проведении переключений и ремонтных работ;
- специальным обучением лиц, обслуживающих электроустановки.

## 2. Движущиеся машины и механизмы производственного оборудования

Возможность получить различного вида травму, возникает на всех этапах работы с ленточным конвейером.

Электропривод ленточного конвейера и его эксплуатация должны соответствовать нормативным документам (ГОСТ 12.2.062-81 , ГОСТ 12.4.125-83 , ГОСТ 12.2.003-91).

Управление электропривод ленточного конвейера обогатительной фабрики должно производиться лицами, имеющими на это право, подтвержденное соответствующими документами. Лица, ответственные за исправное состояние и безопасную эксплуатацию оборудования назначаются приказом начальника партии. Оборудование, аппаратура и инструмент должны содержаться в

исправности и чистоте, соответствовать техническим условиям завода - изготовителя и эксплуатироваться в соответствии с требованиями эксплуатационной и ремонтной документации. Запрещается применять не по назначению, а также использовать неисправные оборудование, аппаратуру, приспособления и средства индивидуальной защиты (рукавицы, спецобувь, спецодежда). Ремонт оборудования должен производиться в соответствии с положением. Ручной инструмент (кувалды, молотки, ключи, лопаты и т.п.) содержится в исправности. Инструменты с режущими кромками и лезвиями следует переносить и перевозить в защитных чехлах и сумках. Рабочие и инженерно - технические работники, находящиеся на рабочих местах, обязаны предупреждать всех проходящих об опасности и запрещать им подходить к аппаратуре, проводам и заземлениям.

### **5.3 Экологическая безопасность**

Проблема окружающей среды – одна из важнейших задач современности. Выбросы промышленных предприятий в атмосферу, водоемы и недра на современном этапе развития достигли таких размеров, что в ряде районов земного шара, особенно в крупных промышленных центрах, уровень загрязнений существенно превышает допустимые санитарные нормы.

Загрязняющими веществами, выбрасываемыми в атмосферу в результате работы электрооборудования системы дозирования сыпучих материалов, являются: пыль металлическая, пыль абразивная, оксиды цинка, вода (используемая для вспомогательных целей).

Работа сопровождается образованием производственных отходов, а также отходов, приравненных к твердым коммунальным. В рабочем помещении с электрооборудованием осуществляется ремонт инструментов, оснастка и производство специального инструмента, в результате этих процессов образуются отходы: лом цветных и черных металлов (втулки, катушки, провода, шестерни и



т.д.) Из этого можно сделать простой вывод, что необходимо стремиться к снижению ресурсо- и энергопотребления, то есть разрабатывать и внедрять электрооборудование с малым энергопотреблением.

#### **5.4 Безопасность в чрезвычайных ситуациях**

Пожаром называется неконтролируемое горение вне специального очага, наносящего материальный ущерб. Согласно ГОСТ 12.1.033-81 понятие пожарной безопасность работ означает состояние объекта, при котором с установленной вероятностью исключается возможность возникновения развития пожара и воздействия на людей опасных факторов пожара, а также обеспечивается защита материальных ценностей.

Пожарная безопасность является одним из важнейших разделов охраны труда на производстве. Существенную роль в профилактике и предотвращении пожаров играет правильный выбор режима работы электрооборудования с учётом класса по пожароопасности.

Все производственные помещения по пожароопасности разделяются на пять основных категорий. В процессе получения изделия на линии видимые признаки, обуславливающие возникновения пожарам, отсутствуют.

Следовательно, данное производство можно отнести к категории «Д» (Согласно СП 12.13130.2009 «Определение категорий помещений, зданий и наружных установок по взрывопожарной и пожарной опасности (с Изменением N 1)» категория пожарной опасности Д предназначается для производств, в которых используются, в холодном состоянии, негорючие вещества и материалы). Помещение по пожарной опасности относится к классу П-1 (ПУЭ). Однако, в данном технологическом процессе пожар может возникнуть из-за токов короткого замыкания, вызывающих высокую температуру нагревания проводников, что приводит к их выплавлению из изоляционного материала. В этом отношении опасны недопустимые электрические перегрузки проводов и обмоток

электрических машин. В местах плохого контакта соединения проводников вследствие большого переходного сопротивления выделяется большое количество тепла. Это приводит к повышению температуры и воспламенения изоляции. Были установлены общие требования пожарной безопасности к объектам различного назначения всех отраслей народного хозяйства при строительстве и эксплуатации. Пожарная безопасность должна обеспечиваться:

- Системой предотвращения пожара;
- Системой противопожарной защиты
- Организационно –техническими мероприятиями.

Огнетушители различных видов относятся к классу переносных средств пожаротушения. Огнетушители, годные к эксплуатации, должны иметь бирку и маркировку и должны быть окрашены в красный цвет. Огнетушители должны располагаться в заметных и легкодоступных местах, где исключено попадание солнечных лучей. Количество первичных средств пожаротушения определяется по таблице 28:

Таблица 28 – Количество первичных средств пожаротушения

Объект	S цеха, м <sup>2</sup>	Огнетушители		Ящик с песком, м <sup>2</sup>	Пожарный рукав + пожарный гидрант
		ОУ-5	ОП-10(з)		
Рабочее помещение завода (цех)	300	2	2	2	1

Пожарный ручной инструмент и инвентарь, размещенный на объекте, подлежит периодическому обслуживанию, включающему следующее:

- Очистка от пыли, грязи и коррозии;

- Восстановление соответствующей окраски.

### **Выводы по разделу**

В разделе «Социальная ответственность» были рассмотрены вредные факторы, влияющие на жизнь и здоровье людей, а также факторы, влияющие на экологию.

В ходе разработки данного раздела отражены все возможные вредные и опасные факторы, возникающие в процессе работы с оборудованием ленточного конвейера, а так же приведены организационно-правовые вопросы обеспечения безопасности, производственная безопасность и документация, регламентирующая действия рабочих, которые её обеспечивают, вопросы, связанные с экологической безопасностью и безопасностью в чрезвычайных ситуациях. Так же были рассмотрены необходимые меры для устранения и минимизации воздействия всех факторов на производстве. Что помогает улучшить качество труда и безопасность рабочего персонала.

## **ЗАКЛЮЧЕНИЕ**

Произведено проектирование и исследование регулируемого асинхронного электропривода ленточного конвейера. Предложена методика расчеты таких электроприводов, разработаны имитационной модели для их исследования, учитывающих ШИМ напряжения инвертора.

В результате исследований показано, что применение асинхронного частотно–регулируемого электропривода со скалярном управлением является технически обоснованным вариантом модернизации электроприводов конвейеров.

## СПИСОК ИСПОЛЬЗОВАННЫХ ИСТОЧНИКОВ

- 1 Удут Л.С., Мальцева О.П., Кояин Н.В. Проектирование и исследование автоматизированных электроприводов. Часть 8. Учебное пособие. – Томск, 2010. – 448с
- 2 Удут Л.С., Мальцева О.П., Кояин Н.В. Проектирование и исследование автоматизированных электроприводов. Часть 6. Учебное пособие. – Томск, 2007. – 148с
- 3 Мальцева О.П., Удут Л.С., Кояин Н.В. Системы управления электроприводов. Учебное пособие.– Томск, 2007. – 152с
- 4 Донченко А.С., Донченко В.А. Справочник механика рудообогатительной фабрики. –М.: Недра, 1986. – 543 с.
- 5 Н. Н. Синягин. Система ППР оборудования и сетей промышленной энергетики. М.: Энергоатомиздат, 1984г
- 6 Каталог «Преобразователи частоты Siemens», 2009. – 332 с.
- 7 Ключев В.И. Терехов В.М. Электропривод и автоматизация общепромышленных механизмов: Учебник для вузов. – М.: Энергия,1980. – 360 с.
- 8 Марон Ф.Л., Кузьмин А.В. Справочник по расчетам механизмов подъемно–транспортных машин. Минск,1977. – 272 с.
- 9 Спиваковский А.О., Дьячков В.К. Транспортирующие машины: Учебное пособие.–М.: Машиностроение, 1983. – 487 с.
- 10 Королева Н.И. Менеджмент: Методическое пособие к выполнению организационно-экономического раздела ВКР, 2010. – 24 с.

- 11 . Поздеев А.Д. Электромагнитные и электромеханические процессы в частотно-регулируемых асинхронных электропроводах. – Чебоксары: Изд-во Чуваш. ун-та, 1998. – 172 с.
- 12 . Андреев В.П., Сабинин Ю.А. Основы электропривода. Государственное Энергетическое издание. Москва, 1963. – 772с.
- 13 Вешеневский С.Н. Характеристики двигателей в электроприводе. М.:Энергия, 1977 г. – 400 с.
- 14 Электробезопасность. Предельно допустимые значения напряжений прикосновения и токов. ГОСТ 12.1.038 изменение 01.04.88.
- 15 Безопасность жизнедеятельности. Безопасность технологических процессов и производств. Охрана труда : учебное пособие для вузов / П. П. Кукин [и др.]. —5-е изд., стер. —Москва: Высшая школа, 2009. —335 с.
- 16 Авраамов, Ю. С. Защита человека от электромагнитных воздействий / Ю. С. Авраамов, Н. Н. Грачев, А. Д. Шляпин. —Москва: Изд-во МГИУ, 2002. — 232 с.
- 17 Техника безопасности в электроэнергетических установках : справочное пособие / под ред. П. А. Долина. —Москва: Энергоатомиздат, 1987. —400 с.: ил.
- 18 ГОСТ Р ИСО 26000-2012. «Руководство по социальной ответственности»
- 19 ГОСТ 12.0.003-2015 «Опасные и вредные производственные факторы. Классификация»
- 20 6. ГОСТ 12.1.038-82 ССБТ – Электробезопасность. Допустимые уровни напряжений прикосновения и токов

- 21 7. ГОСТ Р 22.0.01-94. «Безопасность в ЧС. Основные положения»
- 22 8. N 123-ФЗ «Технический регламент о требованиях пожарной безопасности»
- 23 9. N 426-ФЗ «О специальной оценке условий труда»
- 24 10. СП 12.13130.2009 «Определение категорий помещений, зданий и наружных установок по взрывопожарной и пожарной опасности (с Изменением N 1)»
- 25 11. ГН 2.2.5.1313-03 Предельно допустимые концентрации (ПДК) вредных веществ в воздухе рабочей зоны
- 26 СанПиН 2.2.4.548-96. Гигиенические требования к микроклимату производственных помещений.
- 27 СанПиН 2.2.1/2.1.1.1278-03. Гигиенические требования к естественному, искусственному и совмещенному освещению жилых и общественных зданий.
- 28 СанПиН.2.2.2/2.4.1340-03.-Гигиенические требования к персональным электронно-вычислительным машинам и организации работы
- 29 СанПиН 2.1.6.1032-01. Гигиенические требования к качеству атмосферного воздуха
- 30 ГОСТ 30775-2001 Ресурсосбережение. Обращение с отходами. Классификация, идентификация и кодирование отходов.
- 31 ГОСТ 2583-2013 Машины электрические вращающиеся.
- 32 СП 52.13330.2016 - Естественное и искусственное освещение.

33 ГОСТ 12.1.003-2014– Шум. Общие требования безопасности.

34 ГОСТ.12.1.012-2004.-Вибрационная безопасность. Общие требования.9



