

Министерство образования и науки Российской Федерации
федеральное государственное автономное образовательное учреждение
высшего образования
**«НАЦИОНАЛЬНЫЙ ИССЛЕДОВАТЕЛЬСКИЙ
ТОМСКИЙ ПОЛИТЕХНИЧЕСКИЙ УНИВЕРСИТЕТ»**

Школа Инженерная школа новых производственных технологий
Направление подготовки 18.03.01 Химическая технология
Отделение школы (НОЦ) НОЦ Кижнера Н.М.

БАКАЛАВРСКАЯ РАБОТА

Тема работы
Проектирование и расчет лабораторного вибростата

УДК 621.928.235

Студент

Группа	ФИО	Подпись	Дата
4Г6Б	Перминова Ирина Алексеевна		

Руководитель ВКР

Должность	ФИО	Ученая степень, звание	Подпись	Дата
Доцент	Тихонов В.В.	к.т.н., доцент		

КОНСУЛЬТАНТЫ:

По разделу «Финансовый менеджмент, ресурсоэффективность и ресурсосбережение»

Должность	ФИО	Ученая степень, звание	Подпись	Дата
Доцент	Кащук И.В.	к.т.н., доцент		

По разделу «Социальная ответственность»

Должность	ФИО	Ученая степень, звание	Подпись	Дата
Ассистент	Черемискина М.С.	-		

ДОПУСТИТЬ К ЗАЩИТЕ:

Руководитель ООП	ФИО	Ученая степень, звание	Подпись	Дата
Доцент	Беляев В.М.	к.т.н, доцент		

Томск – 2020 г.

ПЛАНИРУЕМЫЕ РЕЗУЛЬТАТЫ ОБУЧЕНИЯ ПО ООП

Код результата	Результат обучения (выпускник должен быть готов)	Требования ФГОС ВПО, критериев и/или заинтересованных сторон
P1	Применять базовые математические и специальные, математические, естественнонаучные, социально-экономические и специальные знания в профессиональной деятельности	Требования ФГОС (ОПК-1,2,3; ПК-8,10,11,12; ОК-1,2,3,4), Критерий 5 АИОР (п.1.1)
P2	Применять знания в области современных химических технологий для решения производственных задач	Требования ФГОС (ОПК-1,2; ПК-1,3,,9; ОК-7), Критерий 5 АИОР (пп.1.1,1.2)
P3	Ставить и решать задачи производственного анализа, связанные с созданием и переработкой материалов с использованием моделирования объектов и процессов химической технологии	Требования ФГОС (ОПК-2; ПК-2,4,5,16; ОК-5,7), Критерий 5 АИОР (пп.1.2)
P4	Разрабатывать новые технологические процессы, проектировать и использовать новое оборудование химической технологии, проектировать объекты химической технологии в контексте предприятия, общества и окружающей среды	Требования ФГОС (ОПК – 1; ПК-2,4,5,8,17,18; ОК-3,4), Критерий 5 АИОР (п.1.3)
P5	Проводить теоретические и экспериментальные исследования в области современных химических технологий	Требования ФГОС (ОПК -2,3; ПК-13,14,15; ОК-7), Критерий 5 АИОР (п.1.4)
P6	Внедрять, эксплуатировать и обслуживать современное высокотехнологичное оборудование, обеспечивать его высокую эффективность, выводить на рынок новые материалы, соблюдать правила охраны здоровья и безопасности труда на химико-технологическом производстве, выполнять требования по защите окружающей среды	Требования ФГОС (ОПК – 3; ПК-1,4,6,7,9,10,11; ОК-9), Критерий 5 АИОР (п.1.5)
P7	Демонстрировать знания социальных, этических и культурных аспектов профессиональной деятельности.	Требования ФГОС (ОК-1,6), Критерий 5 АИОР (пп.2.4,2.5)
P8	Самостоятельно учиться и непрерывно повышать квалификацию в течение всего периода профессиональной деятельности	Требования ФГОС (ОК-7), Критерий 5 АИОР (2.6)
P9	Активно владеть иностранным языком на уровне, позволяющем разрабатывать документацию, презентовать результаты профессиональной деятельности	Требования ФГОС (ОК-5), Критерий 5 АИОР (п.2.2)
P10	Эффективно работать индивидуально и в коллективе, демонстрировать лидерство в инженерной деятельности и инженерном предпринимательстве, ответственность за результаты работы и готовность следовать корпоративной культуре организации	Требования ФГОС (ОК-4,6,8) , Критерий 5 АИОР (пп.1.6, 2.3)

Министерство образования и науки Российской Федерации
федеральное государственное автономное образовательное учреждение
высшего образования
**«НАЦИОНАЛЬНЫЙ ИССЛЕДОВАТЕЛЬСКИЙ
ТОМСКИЙ ПОЛИТЕХНИЧЕСКИЙ УНИВЕРСИТЕТ»**

Инженерная школа новых производственных технологий
Направление подготовки (специальность) 18.03.01 «Химическая технология»
НОЦ Н.М. Кижнера

УТВЕРЖДАЮ:
Руководитель ООП
_____ Беляев В.М.
(Подпись) (Дата) (Ф.И.О.)

ЗАДАНИЕ
на выполнение выпускной квалификационной работы

В форме:

Бакалаврской работы

(бакалаврской работы, дипломного проекта/работы, магистерской диссертации)

Студенту:

Группа	ФИО
4Г6Б	Перминова Ирина Алексеевна

Тема работы:

Проектирование и расчет лабораторного вибростата	
Утверждена приказом директора (дата, номер)	27.02.2020, № 58-47/с

Срок сдачи студентом выполненной работы:	
--	--

ТЕХНИЧЕСКОЕ ЗАДАНИЕ:

Исходные данные к работе	
<i>(наименование объекта исследования или проектирования; производительность или нагрузка; режим работы (непрерывный, периодический, циклический и т. д.); вид сырья или материал изделия; требования к продукту, изделию или процессу; особые требования к особенностям функционирования (эксплуатации) объекта или изделия в плане безопасности эксплуатации, влияния на окружающую среду, энергозатратам; экономический анализ и т. д.).</i>	Расчет лабораторного вибростата непрерывного действия для выделения концентрата алюмосиликатной микросферы крупностью - 100 +40 мкм. Материал для отсева – зола Северской ТЭС максимальной крупностью 100 мкм, целевая фракция -100 +40 мкм, насыпная плотность золы 1100 кг/м ³ .

<p>Перечень подлежащих исследованию, проектированию и разработке вопросов</p> <p><i>(аналитический обзор по литературным источникам с целью выяснения достижений мировой науки техники в рассматриваемой области; постановка задачи исследования, проектирования, конструирования; содержание процедуры исследования, проектирования, конструирования; обсуждение результатов выполненной работы; наименование дополнительных разделов, подлежащих разработке; заключение по работе).</i></p>	<p>Реферат; Введение; 1. Обзор литературы; 2. Выбор конструкционных материалов; 3. Технологический расчет; 4. Механический расчет; 5. Результаты разработки; 6. Финансовый менеджмент, ресурсоэффективность и ресурсосбережение; 7. Социальная ответственность: Выводы; Список использованных источников.</p>
<p>Перечень графического материала</p> <p><i>(с точным указанием обязательных чертежей)</i></p>	<p>Лист 1 - Общий вид вибростата (А1). Лист 2 - Сборочная единица (А1); Лист 3 - Технологическая схема (А2); Лист 4 - Экономические показатели (А1).</p>
<p>Консультанты по разделам выпускной квалификационной работы</p>	
<p><i>(с указанием разделов)</i></p>	
<p>Раздел</p>	<p>Консультант</p>
<p>Финансовый менеджмент, ресурсоэффективность и ресурсосбережение</p>	<p>Кащук Ирина Вадимовна</p>
<p>Социальная ответственность</p>	<p>Черемискина Мария Сергеевна</p>

<p>Дата выдачи задания на выполнение выпускной квалификационной работы по линейному графику</p>	<p>17.04.2020</p>
--	-------------------

Задание выдал руководитель:

Должность	ФИО	Ученая степень, звание	Подпись	Дата
Доцент	Тихонов В.В.	к.т.н., доцент		

Задание принял к исполнению студент:

Группа	ФИО	Подпись	Дата
4Г6Б	Перминова И.А.		

РЕФЕРАТ

Выпускная квалификационная работа 72 с., 17 рис., 31 табл., 62 источника, 4 прил.

Ключевые слова: вибросито, классификация мелкодисперсных материалов, алюмосиликатная микросфера, переработка вторичного сырья, повышение производительности.

Объектом исследования является вибросито для разделения мелких фракций.

Цель работы – проектирование вибросита: определение оптимальных размеров вибросита при заданной эффективности разделения, подтверждение технических решений соответствующим расчетом, создание конструкторской документации на проектируемое изделие.

В процессе исследования проводились:

- 1) обзор литературных источников по соответствующей тематике;
- 2) определение конструкции вибросита;
- 3) подбор конструкционных материалов;
- 4) технологический, проектный и механический расчет вибросита.

В результате исследования разработана конструкция вибросита, подтверждена надежность его работы, экономическая и прикладная целесообразность разработки.

Основные конструктивные, технологические и технико-эксплуатационные характеристики: производительность – 1 кг/ч, габариты: длина – 1,55 м, ширина – 0,6 м, высота – 1 м, возможность изменения угла наклона и частоты вибрации просеивающей поверхности.

Степень внедрения: на уровне прототипа.

Область применения: классификация мелкодисперсных материалов крупностью -100 +40 мкм, в частности выделение алюмосиликатной микросферы из золошлаковых отходов.

Экономическая эффективность работы определяется сравнительно небольшой стоимостью и увеличением эффективности процесса по сравнению с аналогами.

В будущем планируется изготовление и апробация промышленного образца вибросита, использование его для наработки лабораторных партий мелкодисперсного материала. По результатам апробации модернизация конструкции и изготовление вибросита большей производительности для нужд производства.

ABSTRACT

This graduation qualification work consists of 72 pages, 17 figures, 31 tables, 62 literature sources and 4 sheets of graphic materials.

Key words: vibrating screen, classification, cenosphere, secondary raw materials, efficiency improving.

The object of study is a vibrating screen for a fines classification.

The aim of the research is a designing of a laboratory vibrating screen: determination of optimum sizes at a given separation efficiency with technical solutions confirmed by appropriate calculations, creation of design documentation for the designed product

In the course of investigations were carried out:

- 1) literature review on relevant topics;
- 2) determination of vibrating screen design;
- 3) selection of construction materials;
- 4) process design, design and mechanical calculation.

As a result of the study, the design of the vibrating screen was developed, the reliability of its exploitation, the economic and applied feasibility of the development were confirmed.

The main design, processing and operating characteristics: capacity - 1 kg / h, dimensions: length - 1.55 m, width - 0.6 m, height - 1 m, the construction allows to change the tilt angle and vibration frequency of the screening surface.

Extent of adoption: preproduction model.

Field of implementation: classification of finely dispersed materials with a fineness of -100 +40 microns, in particular, separation of cenospheres from ash and slag waste.

Economic efficiency is determined by the relatively low price and the increased efficiency of the process compared to peers.

It is planned to manufacture and test an industrial sample of a vibrating screen in the future, using it for producing laboratory batches of finely dispersed material. According to the results of testing, modernization of the design and manufacture of a vibrating screen of greater productivity for the needs of production will be done.

Оглавление

Определения	8
Обозначения и сокращения	9
Введение	11
1 Обзор литературы	13
2 Выбор конструкционных материалов.....	17
2.1 Подбор материала просеивающей поверхности.....	17
2.2 Подбор материалов корпуса.....	17
2.3 Подбор материала рамы	18
2.4 Подбор материала крепежных элементов.....	18
3 Технологический расчет.....	19
3.1 Расчет основных параметров и размеров подвижной части вибросита.....	19
3.2 Расчет параметров вибровозбудителя	21
4 Механический расчет	24
4.1 Расчет заклепочного соединения	24
4.2 Расчет троса.....	26
4.3 Расчет корпуса методом конечных элементов (МКЭ).....	26
4.4 Расчет рамы методом конечных элементов (МКЭ)	34
5 Результаты разработки	37
6 Финансовый менеджмент, ресурсоэффективность и ресурсосбережение	39
6.1 Оценка коммерческого потенциала и перспективности проведения научных исследований с позиции ресурсоэффективности и ресурсосбережения	39
6.1.1 Анализ конкурентных технических решений	39
6.1.2 SWOT-анализ.....	41
6.2 Планирование научно-исследовательских работ	43
6.2.1 Структура работ в рамках научного исследования.....	43
6.2.2 Определение трудоемкости выполнения работ	44
6.2.3 Разработка графика проведения исследования	45
6.2.4 Бюджет научного исследования	48
6.2.4.1 Расчет материальных затрат исследования	48
6.2.4.2 Расчет затрат на специальное оборудование для экспериментальных работ.....	49
6.2.4.3 Основная заработная плата исполнителей темы	49

6.2.4.4	Дополнительная заработная плата исполнителей проекта	51
6.2.4.5	Отчисления во внебюджетные фонды (страховые отчисления)	51
6.2.4.6	Накладные расходы	51
6.2.4.7	Формирование бюджета затрат научно-исследовательского проекта	52
6.3	Определение ресурсной (ресурсосберегающей), финансовой, бюджетной, социальной и экономической эффективности исследования.....	52
	Вывод	54
7	Социальная ответственность	58
7.1	Правовые и организационные вопросы обеспечения безопасности	58
7.2	Производственная безопасность	58
7.3	Анализ опасных и вредных производственных факторов	60
7.3.1	Повышенный уровень шума	60
7.3.2	Повышенный уровень вибрации	61
7.3.3	Содержание пыли в воздухе рабочей зоны	61
7.3.4	Электрический ток	62
7.4	Обоснование мероприятий по снижению уровней воздействия опасных и вредных факторов на работника.....	63
7.5	Экологическая безопасность	63
7.6	Безопасность в чрезвычайных ситуациях	64
	Заключение.....	65
	Список используемых источников	67

Определения

В данной работе приведены следующие термины с соответствующими определениями:

вибросито: Устройство, предназначенное для выделения фракций мелкодисперсного сыпучего материала по крупности с помощью просеивающей поверхности в виде сетки с калиброванными отверстиями.

короб вибросита: Рабочий орган, непосредственно передающий вибрации от вибровозбудителя материалу.

вибровозбудитель: Устройство, предназначенное для генерации вибраций.

классификация: разделение порошкообразных материалов по крупности на просеивающей поверхности – сите.

исходная зола: Испытания проводились с золой Северской ТЭЦ, использовалась зола после предварительного отсева с максимальной крупностью 100 мкм.

алюмосиликатная микросфера: Правильные полые сферические частицы крупностью -100 +40 мкм химического состава: кремний, алюминий и железо.

Обозначения и сокращения

- A – масса пробы надрешетного продукта, кг;
- A' – масса пробы после отсева из нее зерен нижнего класса, кг;
- A_k – величина поглощаемой грохотом энергии за один полный ход короба, кДж;
- A_T – потребляемая мощность на преодоление сил сопротивления трению, кВт;
- a – толщина проволоки, образующей ячейку сита, м;
- B – ширина просеивающей поверхности, м;
- c – содержание зерен нижнего класса в поступающем на вибросито исходном материале, %;
- d – диаметр зерна, м;
- d_k – размер наиболее крупных частиц на сите, м;
- d_n – содержание зерен нижнего класса, оставшихся после грохочения в надрешетном продукте;
- E – эффективность грохочения, %;
- e – эксцентриситет, м;
- f – коэффициент трения между ситом и материалом;
- G – вес подвижной массы (короба и материала), Н;
- g – ускорение свободного падения, м/с²;
- H – высота короба, м;
- L_i – линейный размер i -той детали короба, м;
- L_p – длина просеивающей поверхности, м;
- l – размер ячейки сита, м;
- M_i – масса i -той детали короба, кг;
- m_k – масса короба с учетом крепежных деталей, кг;
- m_m – масса материала на просеивающей поверхности, кг;
- N – величина, обратная вероятности P ;
- N_i – количество i -тых деталей короба;
- N_B – общая мощность, потребляемая качающимся виброситом, кВт;
- n – скорость вращения эксцентрика, м/с;
- P – вероятность прохождения зерна сквозь отверстие просеивающей поверхности сита;
- Q – производительность по сырью, кг/с;
- S_i – площадь поперечного сечения i -той детали короба, м²;
- w – скорость движения материала по грохоту, м/с;
- α – угол наклона просеивающей поверхности к горизонту, °;

λ – световая поверхность сита;

μ – коэффициент разрыхления;

ρ_n – насыпная плотность частиц, кг/м³;

ЗШО – золошлаковые отходы;

КЭ – конечные элементы;

МКЭ – метод конечных элементов;

НДС – напряженно-деформированное состояние;

ТЭЦ – теплоэлектроцентраль;

др. – другое;

т. д. – так далее;

т. е. – то есть.

Введение

Классификация – разделение порошкообразных материалов по крупности на просеивающей поверхности – сите. При таком разделении более крупные частицы остаются в надрешетном продукте, более мелкие – в подрешетном; крупность определяется соответственно размером ячейки сита и наименьшим линейным размером частицы.

Актуальность темы состоит в неоднородности состава и свойств компонентов исходной золы (золошлаковых отходов или ЗШО) (таблица 1) и особенностях выделяемого продукта. Например, по причине достаточно высокой плотности продукта по сравнению с плотностью воды невозможно выделение требуемого компонента – полых тонущей алюмосиликатной микросферы гидравлическим способом, а из-за высокой дисперсности составляет сложность подбор стандартного вибрационного грохота, который был бы эффективен в данном случае. Если говорить о неоднородности системы следует принять во внимание полидисперсность материала, разную плотность, шероховатость, форму частиц и т. д. В связи с этим было принято решение о создании устройства для механической классификации - вибросита.

Таблица 1 – Плотность общей золы по фракциям

Фракция D _{ср} , мм	Плотность продуктов, г/см ³
-0,5 +0,1	2,2277
-0,1 +0,04	2,0146
-0,04	2,3284

По химическому составу ЗШО состоят главным образом из SiO₂ (до 57%), Al₂O₃ (до 26%), Fe₂O₃ (7-12%). Остальное – MgO, CaO (до 3,5%), Na₂O, K₂O (до 1,5%), TiO₂ (до 1%). Рентгеноспектральный микроанализ частиц недожога и фазовый анализ частиц магнитного концентрата осуществлялись в лаборатории ТГУ.

Преобладающими компонентами химического состава алюмосиликатных полых микросфер являются кремний, алюминий и железо. Полая тонущая алюмосиликатная микросфера имеет размеры -100 +40 мкм, правильную сферическую форму, гладкую поверхность.

Используются микросферы как наполнитель тампонажных растворов для уменьшения их плотности, в строительстве, при производстве лакокрасочных покрытий и др.

Микросферы образуются при сжигании углей и присутствуют в ЗШО, образуются они при плавлении минеральных компонентов, содержащихся в углях. Так как сжигание происходит

в газовом потоке, этот расплав разбивается на капли, которые раздуваются и приобретают сферическую форму. Содержание их в общей золе достаточно высоко, хотя и варьируется в зависимости от местоположения исходного сырья на отвале (таблица 2). Извлечение же трудоемко по причине высокой дисперсности – частицы обладают большими внешними поверхностями и, соответственно, поверхностными энергиями, образуют устойчивые агломераты непостоянного размера. Также трудности выделения микросферы обусловлены сильным пылением и отсутствием подходящего для извлечения оборудования.

Таблица 2 – Содержание фракций в золе

Фракция $D_{\text{ср}}$, мм	Содержание фракции в золе, %
<0,04	40,02
-0,1 +0,04	39,73
-0,25 +0,1	15,22
-0,5 +0,25	5,04

Технологический и проектный расчеты планируется проводить на основе литературных данных и опыта расчета и эксплуатации существующих вибрационных грохотов и деталей машин. Механический расчет проводится методом конечных элементов (МКЭ) с помощью программы SOLIDWORKS с пакетом SOLIDWORKS Simulation. Решения по изменению конструкции и оценка эффективности принятых в первом приближении решений происходили на основе опытного образца.

Проектируемое вибросито должно эффективно в достаточно больших количествах выделять мелкие фракции, иметь возможность изменять рабочие параметры, такие как угол наклона просеивающей поверхности и частоту вибрации, т. е. быть универсальным и применимым для классификации большинства мелкодисперсных материалов. Ожидается, что данная модель будет иметь невысокую стоимость и большую надежность по сравнению с аналогами.

1 Обзор литературы

Принимая во внимание особенности разделяемого материала и поставленной задачи, стоит предусмотреть самоочищение вибросита и, соответственно, возможность регулировки параметров для эффективной классификации вне зависимости от состава продукта. Согласно типовым конструкциям и общепринятой классификации выберем наиболее подходящую конструкцию. Тогда проектируемый аппарат можно классифицировать как вибрационный грохот с активной просеивающей поверхностью и круговыми колебаниями, односитный, наклонный (с возможностью регулировки угла наклона просеивающей поверхности) (рисунок 1) [1].

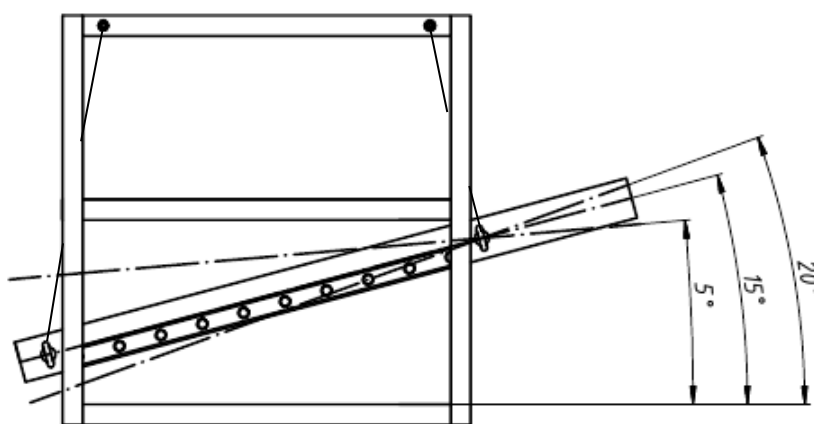


Рисунок 1 – Проектируемое вибросито

Геометрические соотношения и расчет основных геометрических параметров, многие зависимости для которых были получены эмпирически, на основе многолетнего опыта проектирования вибрационных грохотов, приводятся в работе В. А. Баумана «Вибрационные машины в строительстве и производстве строительных материалов» в разделе «Вибрационные грохоты» [2]. Также в книге приводятся основные конструкции и особенности работы грохотов.

Основы проектирования и расчета грохотов: рабочих органов, вибровозбудителей, вспомогательных устройств, а также настройка и определение параметров их работы приводятся в труде Л. А. Вайсберга «Проектирование и расчет вибрационных грохотов» [3]. Вопросы подбора материала, размера, сечения и крепления просеивающей поверхности, а также технические характеристики реальных моделей вибросит раскрываются в работе его

Подп. и дата
Взам. инв. №
Инв. № дубл.
Подп. и дата
Инв. № подл.

					ФЮРА.613663.001 ПЗ		
Ли	Изм.	№ докум.	Подп.	Дата			
Студент.	Перминова И.				Лит	Лист	Листов
Руковод.	Тихонов В.В.				Д	13	4
Конс.					Обзор литературы НИ ТПУ ИШНПТ группа 4Г6Б		
Н. контр.							
Рук.ООП	Беляев В.М.						

работе «Просеивающие поверхности грохотов» [1]. Расчет вибровозбудителя и подбор двигателя рассматриваются в работе П. М. Сиденко «Измельчение в химической промышленности» [4].

В настоящее время изготовлением вибрационных грохотов занимаются такие компании как, например, «Вибромаш», «Спецтехномаш», «НПП «Машпром», «ВИЛИТЕК», «МЕКА» и другие.

Механическая классификация с использованием вибросита – вибрационный процесс, следует учитывать это при определении конструкции изделия. Рама короба планируется как неразборная деталь, поэтому при её изготовлении стоит использовать неразборное соединение элементов. Несмотря на то, что сварка – наименее затратный и прочный способ соединения деталей, более устойчивы к вибрациям заклепки [5]. Для соединений деталей короба преимущественно используем вытяжные заклепки. Заклепка полностью заполняет отверстие и препятствует смещению деталей как стержнем, так и силой трения между деталями. Для монтажа вытяжных заклепок необходим доступ только к одной стороне пакета деталей, что позволяет облегчить как саму конструкцию, так и процесс изготовления детали.

В качестве профиля для изготовления рамы короба примем гнутый швеллер – разрезанный пополам квадратный прокат, так как он более легкий (имеет меньшую толщину стенки), чем стандартный швеллер. Швеллер отличается выгодностью по массе и жесткости, а также имеет удобный профиль для установления натяжной скобы без использования дополнительных упоров [6].

В процессе работы просеивающая поверхность может провисать, что снижает эффективность разделения и может нарушать технологический режим за счет неравномерного распределения материала по сити. Для предотвращения данных дефектов предусмотрена система натяжения просеивающей поверхности с фальцевыми захватами и скобам, конструкция представлена на рисунке 2.

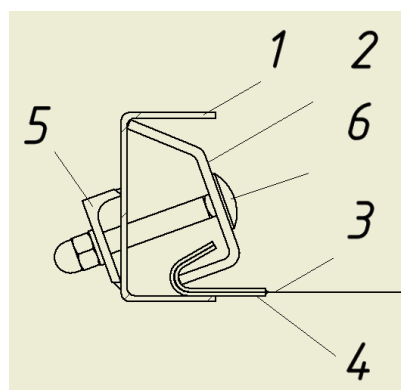


Рисунок 2 – Крепление сита к коробу с помощью фальцевого захвата:

- 1 – борт короба; 2, 5 – внутренняя и внешняя скобы; 3 – сетка; 4 – фальцевый захват;
6 – болтовое соединение

Подп. и дата
Взам. инв. №
Инв. № дубл.
Подп. и дата
Инв. № подл.

Ли	Изм.	№ докум.	Подп.	Дат
----	------	----------	-------	-----

Данная конструкция - наиболее простой способ крепления просеивающей поверхности с возможностью изменения натяжения сетки без разбора конструкции. Такие способы крепления как крепление клиньями, болтами, прижимными планками и др. при всей простоте и надежности не обеспечивает натяжения сетки [1].

В патенте РФ № 2 038 173 описывается вариант крепления просеивающей поверхности, похожий на используемый в проекте. Отличается изобретение разборным фальцем (рисунок 3): при замене просеивающей поверхности фальцы не выбрасываются вместе с сеткой, заменяется только сетка, нет необходимости изготавливать новые фальцы, в то же время при такой конструкции возникает сложность с подтяжкой сетки в случае провисания, уменьшается надежность конструкции, усложняется сборка [7].

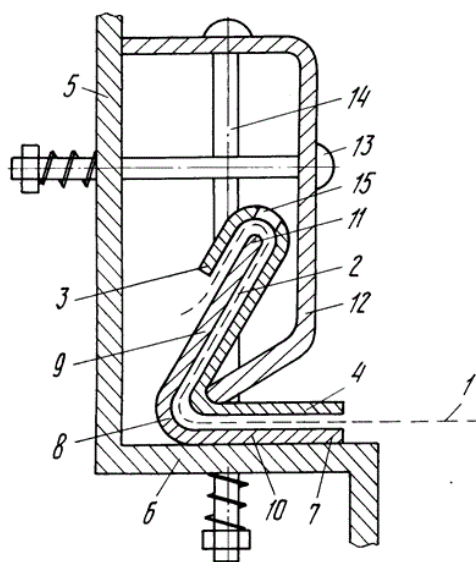


Рисунок 3 – Сеточный узел вибросита:

1, 2 – сетка; 3, 4 – обойма с отбортовкой; 5, 6 – стенка и основание вибросита;
7, 8, 9, 10, 11 – пластина с изгибом; 12 – скоба; 13, 14 – болты; 15 – отверстие

Для крепления просеивающей поверхности скобами используются болты с полукруглой головкой и квадратным подголовником для исключения проворачивания и колпачковые гайки, такие меры приняты в целях повышения безопасности движущихся частей оборудования.

Рама для поддержания деки в подвешенном состоянии выполнена из трубного проката проката квадратного сечения, не уступающего по жесткости таким профилям, как швеллер или двутавр [6]. В раме предусмотрены виброгасящие опоры.

Вибрация вибросита происходит преобразованием вращательного движения вала двигателя в поступательное движение посредством кривошипно-шатунного механизма (рисунок 4) [8]. В роли кривошипа выступает эксцентрик с эксцентриситетом 3 мм, к

Подп. и дата
Взам. инв. №
Инв. № дубл.
Подп. и дата
Инв. № подл.

Ли	Изм.	№ докум.	Подп.	Дат
----	------	----------	-------	-----

которому с помощью радиального шарикоподшипника крепится шатун, соединенный со штоком таким же подшипником в крейцкопфный механизм. Линейной направляющей выступает линейный подшипниковый модуль. Шток жестко связан с коробом вибросита ещё одним радиальным шариковым подшипником.

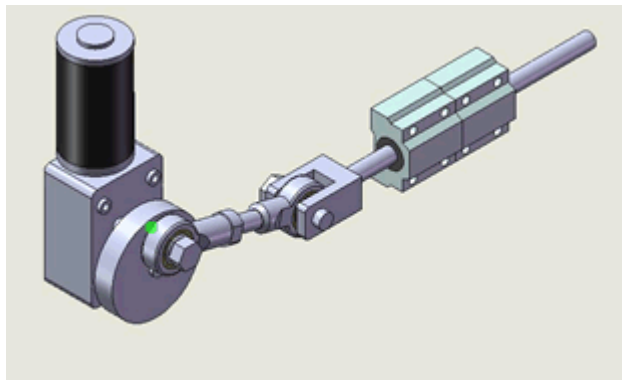


Рисунок 4 – Кривошипно-шатунный механизм

В патенте РФ № 2 236 309, автором которого выступает Л. А. Вайсберг и др., описывается аппарат для разделения мелкодисперсных материалов [9]. В нем также присутствует эксцентриковый привод, но исключена рычажная система, что должно сделать модель более надежной по сравнению с аналогами. В проектируемом вибросите данная система не несет такой большой нагрузки, так как большая её часть создается за счет веса конструкции, который передается через канаты на раму.

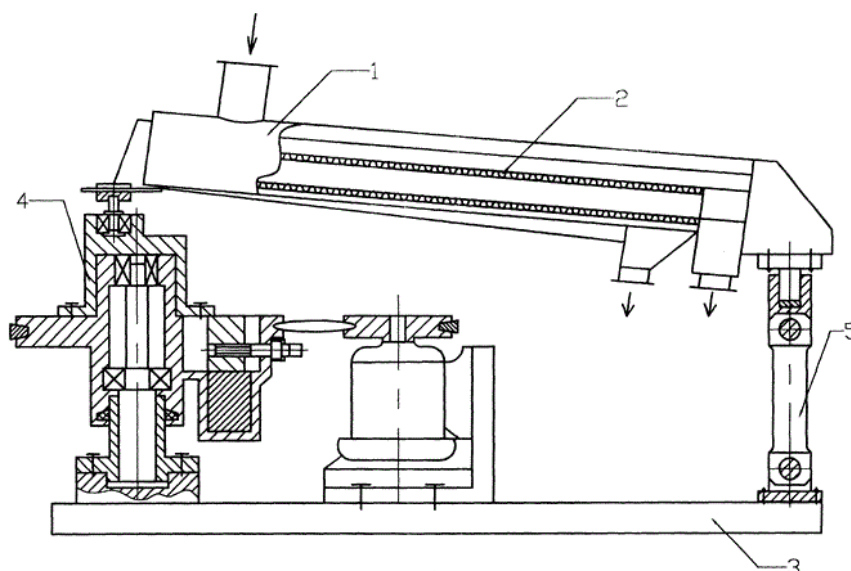


Рисунок 5 – Модель вибросита:

1 – короб; 2 – вибросито; 3 – опорная металлоконструкция; 4 – эксцентриковый привод;
5 – опорный стержень

Ине. № дубл.	Взам. инв. №	Подп. и дата
Ине. № подл.		
Ли	Изм.	№ докум.
		Подп.
		Дат

2 Выбор конструкционных материалов

Важным этапом при проектировании аппарата является подбор материалов. Материалы должны обеспечивать надежность, долговечность, прочность, обладать коррозионной и эрозионной стойкостью и т.д., т.е. обеспечивать выполнение требований, предъявляемых к соответствующей аппаратуре.

2.1 Подбор материала просеивающей поверхности

Требования, предъявляемые к просеивающей поверхности [1]:

- 1) должна обеспечиваться высокая эффективность разделения;
- 2) максимально возможное живое сечение;
- 3) долговечность;
- 4) износостойкость;
- 5) механическая прочность;
- 6) низкая стоимость.

Данным требованиям удовлетворяет материал 65Г, размеры и плетение просеивающей поверхности принимаются в соответствии с ГОСТ Р 51568-99 [2, 10]. Такая проволока показывает наибольшую износостойкость при работе в качестве просеивающей поверхности, остальные требования обеспечивает ее толщина и плетение. Плотность данной стали составляет 7850 кг/м^3 [11].

2.2 Подбор материалов короба

Требования, предъявляемые к коробу вибросита [1]:

- 1) прочность;
- 2) долговечность;
- 3) устойчивость формы, устойчивость к коррозии, эрозии и вибрациям;
- 4) малый вес;
- 5) ремонтпригодность;
- 6) простота конструкции при изготовлении, монтаже и обслуживании.

Выберем сталь S690QL или российский аналог 12ХГН2МА, сходный по свойствам.

Марганец придает металлопрокату прочность и сопротивление износу. Упругость

Подп. и дата							
Взам. инв. №							
Инв. № дубл.							
Подп. и дата							
Инв. № подл.							
		ФЮРА.613663.001 ПЗ					
		Лит	Лист	Листов			
		Д	17	2			
		Выбор конструкционных материалов			НИ ТПУ ИШНПТ группа 4Г6Б		
Лит							
Изм.							
№ докум.							
Подп.							
Дата							
Студент.		Перминова И.					
Руковод.		Тихонов В.В.					
Конс.							
Н. контр.							
Рук.ООП		Беляев В.М.					

приобретается за счет кремния, пластичность, твердость, устойчивость к коррозии и окислению за счет хрома, никеля и меди. Молибден – сопротивление ползучести и увеличение несущей способности металлопроката при ударных нагрузках и в состоянии повышенных или пониженных температур. Ванадий улучшает вязкие и пластичные свойства стали, нормализует структуру металлопроката, способствует нормальной закалке. Низкий состав фосфора и серы, небольшое вхождение азота исключает красноломкость металла, позитивно влияет на свариваемость металлопроката. Плотность – 7850 кг/м³ [12].

2.3 Подбор материала рамы

Требования, предъявляемые к раме, поддержания вибростата:

- 1) прочность;
- 2) жесткость;
- 3) устойчивость.

Так как рама практически не будет подвергаться вибрации за счет нежесткого соединения с ней корпуса с помощью подвесов-тросов, но испытывает нагрузки от действующего на неё веса корпуса и бункера питания прием материал стандартного проката согласно ГОСТ 2591-2006, сталь 09Г2С [13].

2.4 Подбор материала крепежных элементов

Требования к крепежу:

- 1) устойчивость к вибрации;
- 2) высокая прочность;
- 3) материал, близкий по свойствам к скрепляемой конструкции;
- 4) неизменность физико-химических свойств материалов соединяемых деталей в процессе крепежа;
- 5) соединяемые детали не должны разрушаться при эксплуатации или разборке соединения.

Болты выбираем высокопрочные для исключения их срыва под действием вибраций, в соответствии с DIN 603 из нержавеющей стали А2 [14], заклепки – из той же стали производства компании Bralo. Шайбы пружинные, для устранения самоотвинчивания гаек под действием вибрации, изготовлены по ГОСТ 6402-70 [15], материал – сталь 65Г, так как нет необходимости использовать термостойкую пружинную сталь. Гайки соответствуют ГОСТ 11860-85 сталь 40Х [16], рым-болты – из стали 25 по ГОСТ 4751-73 [17].

Инв. № подл	Подп. и дата
	Взам. инв. №
Инв. № дубл.	Подп. и дата
	Инв. № инв.

Ли	Изм.	№ докум.	Подп.	Дат
----	------	----------	-------	-----

3 Технологический расчет

В ходе технологического расчета определяются основные размеры аппарата, его рабочая поверхность и мощность двигателя.

3.1 Расчет основных параметров и размеров подвижной части вибросита

Эффективность классификации - отношение количества материала, прошедшего сквозь отверстия сита к количеству частиц нижнего класса, содержащихся в исходном материале, определяется эффективностью по формуле [2]:

$$E = \frac{[c - d_n (100 - c)] \cdot 100}{c},$$

где E — эффективность классификации, %; $c = 40\%$ — процентное содержание зерен нижнего класса в поступающем на вибросито исходном материале, определяется рассевом пробы исходного материала; $d_n = \frac{(A - A')}{A'}$ — относительное содержание зерен нижнего класса, оставшихся после классификации в надрешетном продукте; A — масса пробы надрешетного продукта, кг; A' — масса той же пробы после отсева из нее зерен нижнего класса на лабораторном сите с такими же отверстиями, как у просеивающей поверхности грохота, кг.

Примем $d_n \leq 0,1$, тогда эффективность должна быть не менее

$$E = \frac{[c - d_n (100 - c)] \cdot 100}{c} = \frac{[40 - 0,1 (100 - 40)] \cdot 100}{40} = 85\%$$

Даже небольшое увеличение диаметра зерна d сверх $0,75 \cdot l$ (l - размер ячейки сита) вызывает необходимость значительного увеличения числа отверстий для прохождения этого зерна сквозь просеивающую поверхность (зерна размером менее $0,75 \cdot l$ - легко грохотимые, более $0,75 \cdot l$ — трудногрохотимые). С учетом того, что размер ячейки сита примем 40 мкм (наименьшее стандартное сито, $l = 30/0,75 = 40$ мкм), на сите будет оставаться достаточно много зерен размером $-40 +30$ мкм, будем считать это приемлемым, так как примерный размер целевого продукта лежит в пределах $-100 +40$ мкм, изменение данных пределов на $-100 +30$ мкм не будет иметь существенного значения.

Соотношение времени нахождения материала на просеивающей поверхности и эффективности классификации можно объяснить, исходя из вероятностных представлений [2].

Подп. и дата									
Взам. инв. №									
Инв. № дубл.									
Подп. и дата									
Инв. № подл									
	Ли	Изм.	№ докум.	Подп.	Дата	ФЮРА.613663.001 ПЗ			
	Студент.	Перминова И.							
	Руковод.	Тихонов В.В.				Лит	Лист	Листов	
	Конс.					Д	19	5	
Н. контр.					НИ ТПУ ИШНПТ группа 4Г6Б				
Рук.ООП	Беляев В.М.								
					Технологический расчет				

Зерно рассматривается как шарообразное тело, падающее вертикально на просеивающую поверхность с квадратными отверстиями, при этом оно может пройти через отверстие только в том случае, если, падая на просеивающую поверхность, оно полностью окажется в сечении проходного отверстия.

Вероятность прохождения зерна сквозь отверстие просеивающей поверхности сита:

$$P = \frac{(l-d)^2}{(l+a)^2} = \frac{l^2(1-\frac{d}{l})^2}{(l+a)^2} = \lambda(1-\frac{d}{l})^2$$

где $l = 40$ мкм – размер ячейки сита; $a = 32$ мкм – толщина проволоки, образующей ячейку сита; $d = 39$ мкм – диаметр зерна; $(l-d)^2$ – площадь, на которую проектируется центр массы зерна при всех возможных случаях прохождения его через отверстие; $(l+a)^2$ – площадь, ограниченная осями проволок, образующих отверстие (рисунок 1).

$$\lambda = \frac{l^2}{(l+a)^2} = \frac{40^2}{(40+32)^2} = 0,309$$
 – характеризует отношение световой поверхности сита к

общей его поверхности.

$$P = 0,309 \cdot (1 - \frac{39}{40})^2 = 1,929 \cdot 10^{-4}$$

Величина N , обратная вероятности P , определяет вероятное число отверстий, которое надо встретить зернам, чтобы беспрепятственно пройти через них:

$$N = \frac{1}{P} = \frac{1}{1,929 \cdot 10^{-4}} = 5,184 \cdot 10^3$$

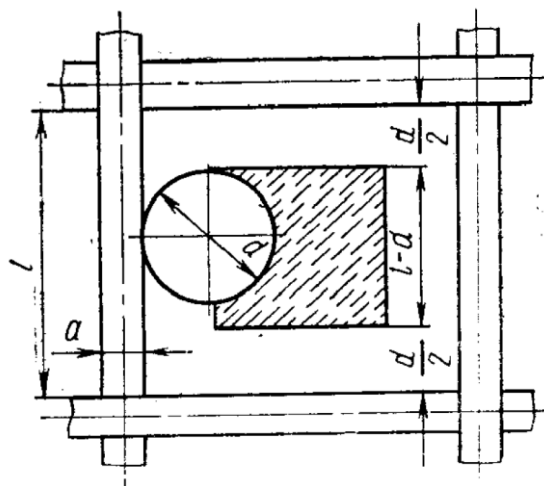


Рисунок 6 - Вероятность прохождения зерна сквозь отверстие просеивающей поверхности сита

Зная вероятное число отверстий на пути частицы, в соответствии с характеристиками сита можно вычислить длину короба:

$$L_p = N \cdot (l + a) = 5,184 \cdot 10^3 \cdot (40+32) \cdot 10^{-6} = 0,373 \text{ м}$$

Подп. и дата
Взам. инв. №
Инв. № дубл.
Подп. и дата
Инв. № подл.

Ли	Изм.	№ докум.	Подп.	Дат
----	------	----------	-------	-----

Учитывая нелинейность вибраций сита и расстояние между последовательными точками соприкосновения зерна с просеивающей поверхностью, примем $L_p = 1$ м.

Отношение ширины к длине просеивающей поверхности принимают равным $1 : 2,5$ [2].

$$B : L = 1 : 2,5, \text{ тогда } B = L/2,5 = 1/2,5 = 0,4 \text{ м.}$$

Самоочищение сита происходит при высоте подбрасывания зерна над поверхностью сита $h \geq 0,4 \cdot l$ [2].

$$0,4 \cdot l = 0,4 \cdot 40 \cdot 10^{-6} = 16 \cdot 10^{-6} \text{ м, } h \geq 16 \text{ мкм,}$$

примем $H = 0,1$ м.

3.2 Расчет параметров вибровозбудителя

Скорость движения материала по грохоту для прохождения материала через отверстия сита должна быть не менее [18]:

$$w = \frac{d}{2} \cdot (1 - \tan(\alpha)) \cdot \sqrt{\frac{g \cdot \cos(\alpha)}{\frac{d}{2} \cdot (1 - \tan(\alpha)) \cdot \sin(2\alpha) + d}},$$

где α примем равным 15° – угол наклона просеивающей поверхности к горизонту [2]; g – ускорение свободного падения, м/с^2 ; d – диаметр частицы, м.

$$w = \frac{40 \cdot 10^{-6}}{2} \cdot (1 - \tan(15^\circ)) \cdot \sqrt{\frac{9,8 \cdot \cos(15^\circ)}{\frac{40 \cdot 10^{-6}}{2} \cdot (1 - \tan(15^\circ)) \cdot \sin(2 \cdot 15^\circ) + 40 \cdot 10^{-6}}} = 6,466 \cdot 10^{-3} \frac{\text{м}}{\text{с}}$$

Скорость вращения эксцентрика:

$$n = 40 \cdot \sqrt{\frac{f \cdot \cos(\alpha) - \sin(\alpha)}{e}} = 40 \cdot \sqrt{\frac{0,35 \cdot \cos(15^\circ) - \sin(15^\circ)}{0,003}} = 205,595 \frac{\text{об}}{\text{мин}},$$

где f – коэффициент трения между ситом и материалом, принимаем $f = 0,35$; e – эксцентриситет (3 мм), м.

Относительная скорость движения материала по грохоту:

$$w = \frac{e \cdot n}{63,5} = \frac{0,003 \cdot 205,595}{63,5} = 9,713 \cdot 10^{-3} \frac{\text{м}}{\text{с}}$$

Производительность по сырью [19]:

$$Q = B \cdot w \cdot d_k \cdot \rho_n \cdot \mu = 0,4 \cdot 9,713 \cdot 10^{-3} \cdot 100 \cdot 10^{-6} \cdot 1100 \cdot 0,65 = 2,778 \cdot 10^{-4} \frac{\text{кг}}{\text{с}},$$

где $d_k = 100 \cdot 10^{-6}$ м – размер наиболее крупных частиц на сите; μ – коэффициент разрыхления, примем $\mu = 0,65$; $\rho_n = 1100 \text{ кг/м}^3$ – плотность частиц (из опытных данных).

Для расчета мощности, потребляемой виброситом необходимо узнать массу сита и материала на просеивающей поверхности. Массу материала найдем исходя из геометрических характеристик и насыпной плотности, для определения массы короба необходимо подобрать

Подп. и дата
Взам. инв. №
Инв. № дубл.
Подп. и дата
Инв. № подл.

Ли	Изм.	№ докум.	Подп.	Дат
----	------	----------	-------	-----

материал, из которого он будет изготовлен, что было сделано в предыдущем разделе, и конструкцию.

Масса материала на просеивающей поверхности:

$$m_m = \rho_n \cdot d_k \cdot B \cdot L_p = 1100 \cdot 100 \cdot 10^{-6} \cdot 0,4 \cdot 1 = 0,044 \text{ кг}$$

Так как необходимо поддерживать на грохоте слой материала, толщина которого не превышает размера наиболее крупных частиц, толщина слоя материала на сите равна диаметру наиболее крупных частиц надрешетного продукта [18].

Масса короба рассчитана с помощью данных, приведенных в таблице 1, массу крепежных деталей примем равной 10 % от общей массы короба.

$$M = 1,1 \cdot \sum N_i \cdot \rho_i \cdot S_i \cdot L_i$$

Плотность стали, из которой состоят все элементы короба составляет $\rho = 7850 \text{ кг/м}^3$ [11]. Площади поперечного сечения рассчитаны с помощью программы Autodesk Inventor и взяты из 3D модели проектируемого вибросита, составленной в ходе текущей работы.

Таблица 3 – Параметры элементов короба

Деталь	Сетка	Фальцевый захват	Борт	Поперечная планка	Скоба	
					внутренняя	внешняя
Количество деталей, N_i	1	2	2	3	2	2
Площадь поперечного сечения, $S_i, \text{ м}^2$	$1,25 \cdot 10^{-5}$	$3,24 \cdot 10^{-4}$	$5,82 \cdot 10^{-4}$	$1,734 \cdot 10^{-3}$	$6,53 \cdot 10^{-4}$	$2,95 \cdot 10^{-4}$
Линейный размер детали, $L_i, \text{ м}$	1	1	1,320	0,085	1	1
Масса, $M_i, \text{ кг}$	0,098	5,087	12,061	3,471	10,252	4,631
Итого масса, кг	35,601					
Итого с учетом крепежных деталей, $m_k, \text{ кг}$	39,161					

Вес подвижной массы (сита и материала):

$$G = g \cdot (m_m + m_k) = 9,8 \cdot (0,044 + 39,161) = 385 \text{ Н}$$

Подп. и дата
 Взам. инв. №
 Инв. № дубл.
 Подп. и дата
 Инв. № подл.

Ли	Изм.	№ докум.	Подп.	Дат
----	------	----------	-------	-----

4 Механический расчет

Прочностную надежность вибросита определяют напряжения как от статических, так и от динамических нагрузок, а также собственные формы и частоты колебания. Вибросито является статически неопределимой пространственной конструкцией, что создает сложности расчета и получения точных результатов. Анализ конструкции методом конечных элементов (МКЭ) позволяет оперативно оценить напряженно-деформированное состояние (НДС) сложных систем.

При использовании метода конечных элементов тело делится на так называемые конечные элементы (КЭ), тетраэдры, как самые универсальные фигуры для описания моделей. В вершинах КЭ задаются и рассчитываются перемещения и усилия. При этом для каждого КЭ вычисляется произведение матрицы жесткости на перемещения с помощью модуля упругости и коэффициента Пуассона материала элемента конструкции. Для начала расчета необходимо задать в модели граничные условия: статические – усилия, и кинематические – перемещения.

4.1 Расчет заклепочного соединения

Необходимо рассчитать параметры заклепочного соединения двух пластин толщиной 3 мм (толщина скрепляемых деталей корпуса вибросита). Основные параметры заклепочного соединения – диаметр заклепок и шаг между ними.

Как уже говорилось ранее, заклепки берем из стали А2, материал корпуса – сталь S690QL. Расчет проводится в соответствии с [5].

Силу, действующая в соединении на заклепки, примем:

$$F = G = 385 \text{ Н}$$

Количество заклепок в заклепочном соединении примем:

$$z = 3$$

Число плоскостей среза заклепок (количество сшиваемых деталей):

$$n_{\text{ср.з}} = 1$$

Наименьшая толщина деталей, передающих нагрузку в одну сторону:

$$s_{\text{min}} = 0,003 \text{ м}$$

Коэффициент запаса прочности стали в рабочих условиях [22]:

$$n_{\text{в}} = 2,4$$

Име. № подл.	Подп. и дата							
	Взам. инв. №							
	Име. № дубл.							
	Подп. и дата							
	ФЮРА.613663.001 ПЗ							
Име. № подл.	Подп. и дата	Ли	Изм.	№ докум.	Подп.	Дата		
	Име. № подл.	Подп. и дата	Студент.	Перминова И.				
	Име. № подл.	Подп. и дата	Руковод.	Тихонов В.В.				
	Име. № подл.	Подп. и дата	Конс.					
	Име. № подл.	Подп. и дата	Н. контр.					
Име. № подл.	Подп. и дата	Рук.ООП	Беляев В.М.					
			Механический расчет			Лит	Лист	Листов
						Д	24	13
						НИ ТПУ ИШНПТ группа 4Г6Б		

Предел прочности материала скрепляемых деталей [23]:

$$R_M = 770 \text{ МПа}$$

Допускаемое напряжение материала скрепляемых деталей [22]:

$$\tau_{p.m.} = \frac{R_M}{n_B} = \frac{770}{2,4} = 321 \text{ МПа}$$

Предел прочности материала скрепляемых заклепок [11]:

$$R_3 = 550 \text{ МПа}$$

Допускаемое напряжение материала заклепок:

$$\tau_{p.з.} = \frac{R_3}{n_B} = \frac{550}{2,4} = 230 \text{ МПа}$$

Допускаемое напряжение при срезе:

$$\tau_{ср.р.} = 0,5 \cdot \min(\tau_{p.m.}, \tau_{p.з.}) = 0,5 \cdot \min(321, 230) = 115 \text{ МПа}$$

По условию прочности заклепки на срез диаметр заклепки должен быть не менее

$$d_{з.ср.} = \sqrt{\frac{4 \cdot F}{\pi \cdot z \cdot n_{ср.з.} \cdot \tau_{ср.р.} \cdot 10^6}} = \sqrt{\frac{4 \cdot 385}{\pi \cdot 3 \cdot 1 \cdot 115 \cdot 10^6}} = 1,191 \cdot 10^{-3} \text{ м}$$

Допускаемое напряжение на смятие:

$$\sigma_{см.р.} = 2,5 \cdot \tau_{p.з.} = 2,5 \cdot 230 = 575 \text{ МПа}$$

По условию прочности деталей и заклепки на срез диаметр заклепки должен быть не менее

$$d_{з.см.} = \frac{F}{z \cdot s_{\min} \cdot \sigma_{см.р.} \cdot 10^6} = \frac{385}{3 \cdot 3 \cdot 575 \cdot 10^6} = 7,424 \cdot 10^{-5} \text{ м}$$

Учитывая это, диаметр заклепки:

$$d_3 = \max(d_{з.ср.}, d_{з.см.}) = \max(1,191 \cdot 10^{-3}, 7,424 \cdot 10^{-5}) = 1,191 \cdot 10^{-3} \text{ м}$$

Учитывая вибрации, примем диаметр заклепки $d_3 = 0,004 \text{ м}$ согласно каталогу крепежных изделий компании Bralo [24].

Ширина склепываемых деталей

$$b_3 = 0,085 \text{ м}$$

По условию прочности детали на разрыв по наиболее опасному сечению (сечению, ослабленному отверстиями) толщина детали должна быть не менее:

$$s_{\min.д.} = \frac{F}{(b_3 - d_3 \cdot z) \cdot \tau_{p.з.} \cdot 10^6} = \frac{385}{(0,085 - 0,004 \cdot 3) \cdot 230 \cdot 10^6} = 2,288 \cdot 10^{-5} \text{ м}$$

В данном случае $s_{\min} = 0,003 \text{ м}$, условие выполняется.

Расстояние от кромки листа до центра заклепки примем равным $0,007 \text{ м}$.

По условию прочности кромки листа по линии центров заклепок расстояние от центра листа до центра заклепки должно быть не менее:

Подп. и дата
Взам. инв. №
Инв. № дубл.
Подп. и дата
Инв. № подл.

Ли	Изм.	№ докум.	Подп.	Дат
----	------	----------	-------	-----

$$S_{\text{min.д}} = \frac{F}{2 \cdot z \cdot s_{\text{min}} \cdot \tau_{\text{ср.р}} \cdot 10^6} = \frac{385}{2 \cdot 3 \cdot 0,003 \cdot 115 \cdot 10^6} = 1,856 \cdot 10^{-4} \text{ м,}$$

условие выполняется.

4.2 Расчет троса

Рассчитаем подвесы-канаты согласно рекомендациям [25].

Выбираем согласно рекомендациям [26] канат двойной свивки с линейным касанием проволок в прядях типа ЛК-РО с одним органическим сердечником, как наиболее гибкий и износостойкий. Примем диаметр каната 7,4 мм согласно ГОСТ 7668-80 [27].

Расчетное сопротивление каната:

$$R_k = K \cdot \frac{P_{\text{ип}}}{A \cdot \gamma_M},$$

где $K = 0,9$ - коэффициент агрегатной прочности витого каната;
 $P_{\text{ип}} = 40,850$ кН - разрывное усилие каната при маркировочной группе 1370 МПа и диаметре 7,4 мм; $A = 20,16$ мм² - площадь поперечного сечения канатного элемента;
 $\gamma_M = 1,6$ - коэффициент надежности по материалу.

$$R_k = 0,9 \cdot \frac{40850}{20,16 \cdot 10^{-6} \cdot 1,6} = 1140 \text{ МПа}$$

Условие прочности гибкого несущего каната:

$$\frac{N_k}{A} \leq R_k \cdot \gamma_C \cdot \gamma_B,$$

где $N_k = G = 385$ Н - расчетное усилие в канате;

$\gamma_C = 0,8$ - коэффициент общих условий работы несущего канатного элемента;

$\gamma_B = 0,9$ - коэффициент условий работы, учитывающий крепление с перегибом и поперечным обжатием.

$$\frac{385}{20,16 \cdot 10^{-6}} \leq 1140 \cdot 0,8 \cdot 0,9,$$

$$0,19 \text{ МПа} \leq 1036,8 \text{ МПа}$$

Условие прочности каната выполняется.

4.3 Расчет короба методом конечных элементов (МКЭ)

При расчете вибростита необходимо учитывать вибрации и, соответственно, провести статический, усталостный анализ и анализ собственных частот.

Инв. № подл.	Инв. № дубл.	Взам. инв. №	Подп. и дата						
Инв. № подл.	Инв. № дубл.	Взам. инв. №	Подп. и дата						
				ФЮРА.613663.001 ПЗ					
Ли	Изм.	№ докум.	Подп.	Дат					Лист 26

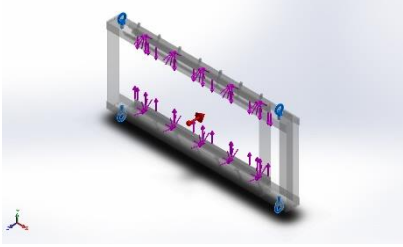
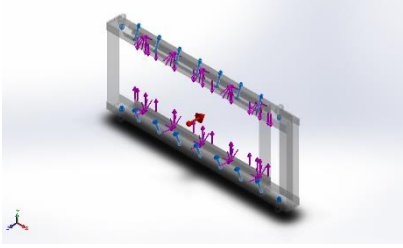
Исходные данные:

- 1) Температура – 298 К.
- 2) Свойства материалов приняты согласно марочникам [11, 28].
- 3) Напряжения приняты, исходя из технологического расчета и веса подвижной массы.

Исходные данные для расчета приведены в таблицах 4 – 6.

Тип решающей программы – FFEPlus, так как данная программа более эффективна по производительности и скорости расчета для подобных задач, с числом степеней свободы более 300 000.

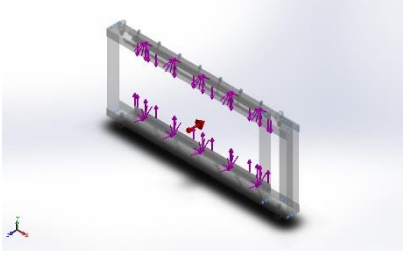
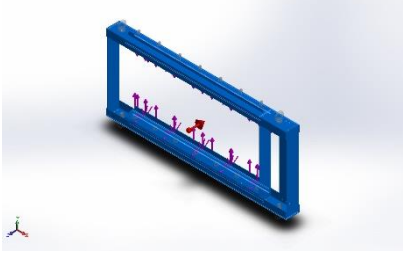
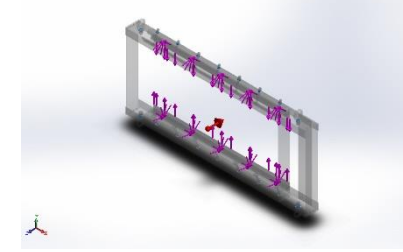
Таблица 4 – Свойства материалов короба

Компоненты	Свойства	
 <p>Рым-болты М16 ГОСТ 4751-73</p>	<p>Имя: Тип модели: Критерий прочности по умолчанию: Предел текучести: Предел прочности при растяжении: Предел прочности при сжатии: Модуль упругости: Коэффициент Пуассона: Массовая плотность: Модуль сдвига: Коэффициент теплового расширения:</p>	<p>Сталь 25 Линейный упругий изотропный Максимальное напряжение по фон Мизесу 3.1e+008 Па 4.9e+008 Па 4.9e+008 Па 1.98e+011 Па 0.3 1020 кг/м³ 8.1e+010 Па 1.22e-005 1/К</p>
 <p>Гайки ГОСТ 11860-85 М16х1,5; Болты с полукруглой головкой и квадратным подголовником DIN 603 М12</p>	<p>Имя: Тип модели: Критерий прочности по умолчанию: Предел текучести: Предел прочности при растяжении: Предел прочности при сжатии: Модуль упругости: Коэффициент Пуассона: Массовая плотность: Модуль сдвига: Коэффициент теплового расширения:</p>	<p>40Х Линейный упругий изотропный Максимальное напряжение по фон Мизесу 7.2e+008 Па 8.8e+008 Па 8.6e+008 Па 2.14e+011 Па 0.3 7820 кг/м³ 8.5e+010 Па 1.19e-005 1/К</p>

Подп. и дата
Взам. инв. №
Инв. № дубл.
Подп. и дата
Инв. № подл.

Ли	Изм.	№ докум.	Подп.	Дат
----	------	----------	-------	-----

Продолжение таблицы 4

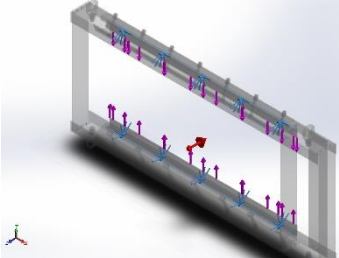
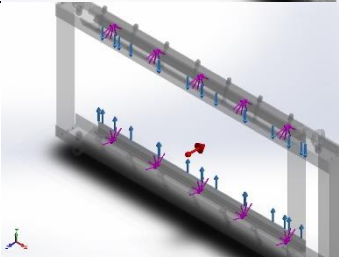
Компоненты	Свойства	
 <p>Заклепки B7alo вытяжные, стандартный бортик 4-0x12x8</p>	<p>Имя: Тип модели: Критерий прочности по умолчанию: Предел текучести: Предел прочности при растяжении: Предел прочности при сжатии: Модуль упругости: Коэффициент Пуассона: Массовая плотность: Модуль сдвига: Коэффициент теплового расширения:</p>	<p>Сталь А2 Линейный упругий изотропный Максимальное напряжение по фон Мизесу 2.15e+008 Па 5.05e+008 Па 5.05e+008 Па 1.93e+011 Па 0.29 7850 кг/м³ 8.6e+010 Па 1.73e-005 1/К</p>
 <p>Рама: борта и поперечные планки; Устройство натяжения сита: фальцевые захваты, внешняя и внутренняя скобы</p>	<p>Имя: Тип модели: Критерий прочности по умолчанию: Предел текучести: Предел прочности при растяжении: Предел прочности при сжатии: Модуль упругости: Коэффициент Пуассона: Массовая плотность: Модуль сдвига: Коэффициент теплового расширения:</p>	<p>S690QL Линейный упругий изотропный Максимальное напряжение по фон Мизесу 6.3e+008 Па 7.1e+008 Па 7.1e+008 Па 2.1e+011 Па 0.29 7840 кг/м³ 7.5e+010 Па 1.2e-005 1/К</p>
 <p>Шайба ГОСТ 6402-70</p>	<p>Имя: Тип модели: Критерий прочности по умолчанию: Предел текучести: Предел прочности при растяжении: Предел прочности при сжатии: Модуль упругости: Коэффициент Пуассона: Массовая плотность: Модуль сдвига: Коэффициент теплового расширения:</p>	<p>65Г Линейный упругий изотропный Максимальное напряжение по фон Мизесу 8.5e+008 Па 8.8e+008 Па 8.8e+008 Па 2.15e+011 Па 0.29 7850 кг/м³ 8.4e+010 Па 1.18e-005 1/К</p>

Име. № подп	Подп. и дата
Име. № дубл.	Подп. и дата
Взам. име. №	Подп. и дата
Име. № дубл.	Подп. и дата
Име. № подп	Подп. и дата

Ли	Изм.	№ докум.	Подп.	Дат
----	------	----------	-------	-----

ФЮРА.613663.001 ПЗ

Таблица 5 – Нагрузки, действующие на короб вибросита

Имя нагрузки	Модель	Нагрузка
Сила-1		Объекты: 2 грани Тип: Приложить нормальную силу Значение: 3e+006 Н
Сила-2		Объекты: 4 грани Тип: Приложить нормальную силу Значение: -3e+006 Н

Силы, приложенные к фальцевым захватам соответствуют силе натяжения сита, примерное значение которой приведено в статье [29].

Нормальная жесткость (коэффициент упругости) троса определяется по формуле [30]:

$$k_n = \frac{E_{\text{кан}} \cdot 10^6 \cdot S_{\text{кан}}}{L_{\text{кан}}},$$

где $E_{\text{кан}} = 2,1 \cdot 10^5$ МПа – модуль продольной упругости троса [27]; $L_{\text{кан}} = 0,3$ м – длина каната.

$$k_n = \frac{2,1 \cdot 10^{11} \cdot 20,16 \cdot 10^{-6}}{0,3} = 1,411 \cdot 10^7 \text{ Н} \cdot \text{м}$$

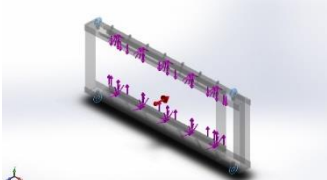
Жесткость троса на сгиб:

$$k_n = \frac{G_{\text{кан}} \cdot 10^6 \cdot S_{\text{кан}}}{L_{\text{кан}}},$$

где $G_{\text{кан}} = 74 \cdot 10^3$ МПа – модуль сдвига троса [27].

$$k_n = \frac{74 \cdot 10^9 \cdot 20,16 \cdot 10^{-6}}{0,3} = 4,973 \cdot 10^6 \text{ Н} \cdot \text{м}$$

Таблица 6 – Опоры

Опора	Параметры опоры
Упругое основание 	Объекты: 4 грани Тип: Упругое основание Обычное значение жесткости: 1.411e+007 Значение жесткости при сдвиге: 4.973e+006 Единицы измерения: (Н/м)/м ²

Подп. и дата
 Взам. инв. №
 Инв. № дубл.
 Подп. и дата
 Инв. № подл.

Ли	Изм.	№ докум.	Подп.	Дат
----	------	----------	-------	-----

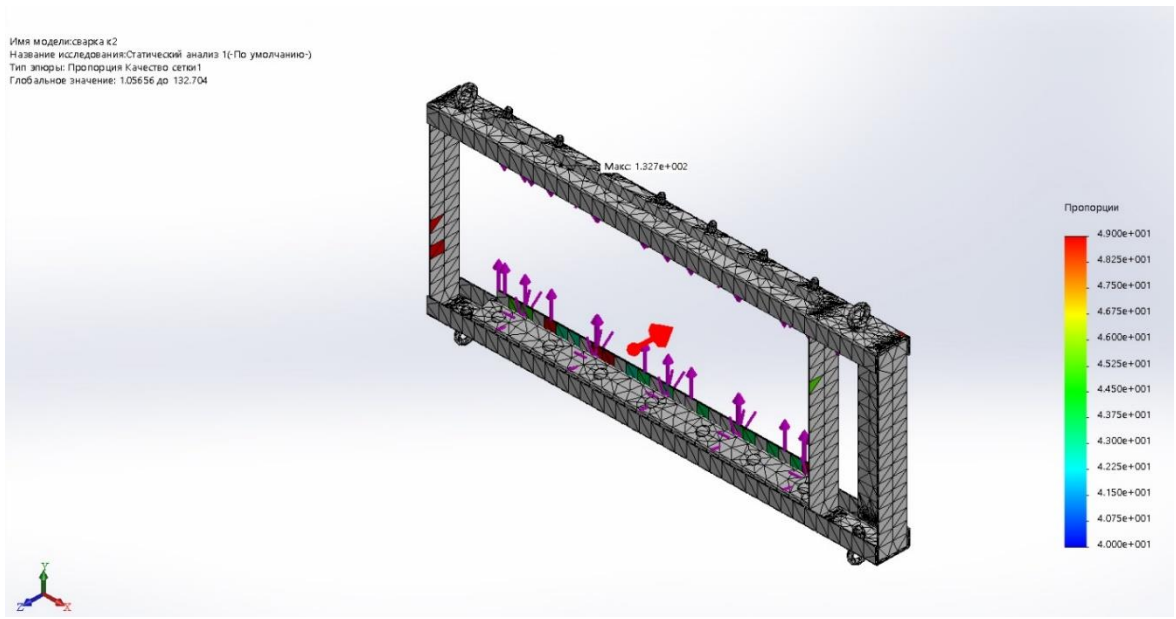


Рисунок 7 – Эпюра качества созданной сетки

Результаты статического анализа представлены на рисунках 8 – 10.

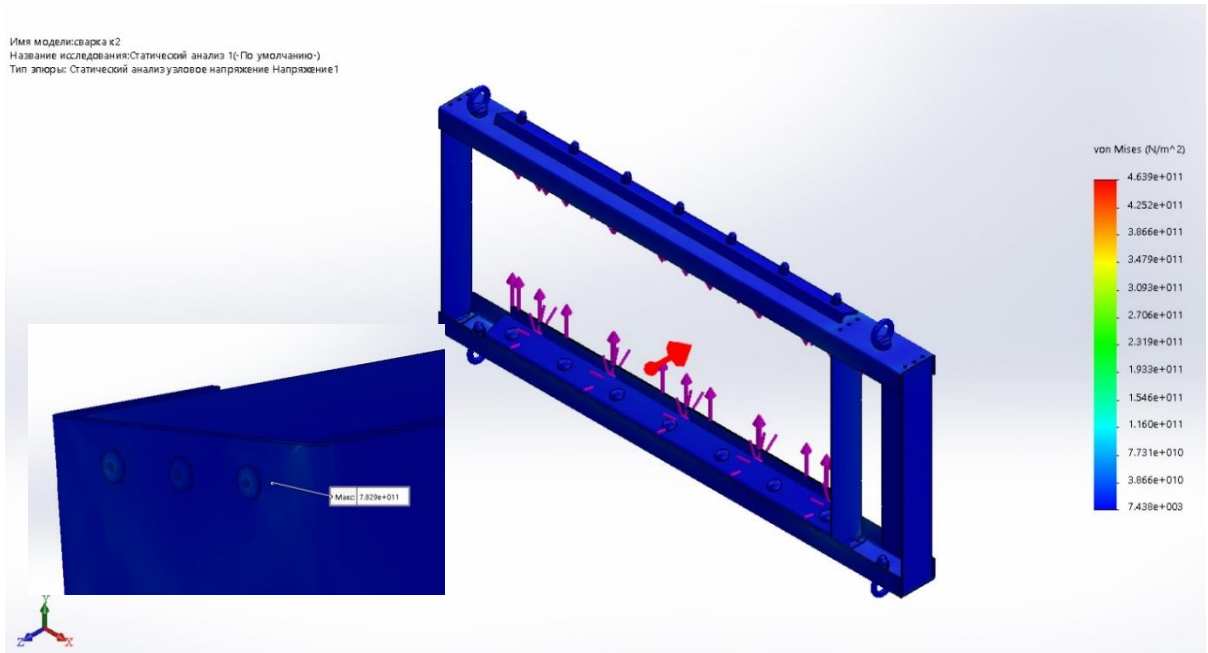


Рисунок 8 – Эпюра напряжений статического анализа

Минимальные напряжения составляют $7,438 \cdot 10^{-3}$ МПа, модель практически вся синего цвета, что соответствует минимальным напряжениям. Напряжения не превышают предел текучести материалов. Максимальные напряжения возникают на болтах и в местах заклепочного соединения, эти области рекомендуется укрепить.

Подп. и дата
Взам. инв. №
Инв. № дубл.
Подп. и дата
Инв. № подл.

Ли	Изм.	№ докум.	Подп.	Дат
----	------	----------	-------	-----

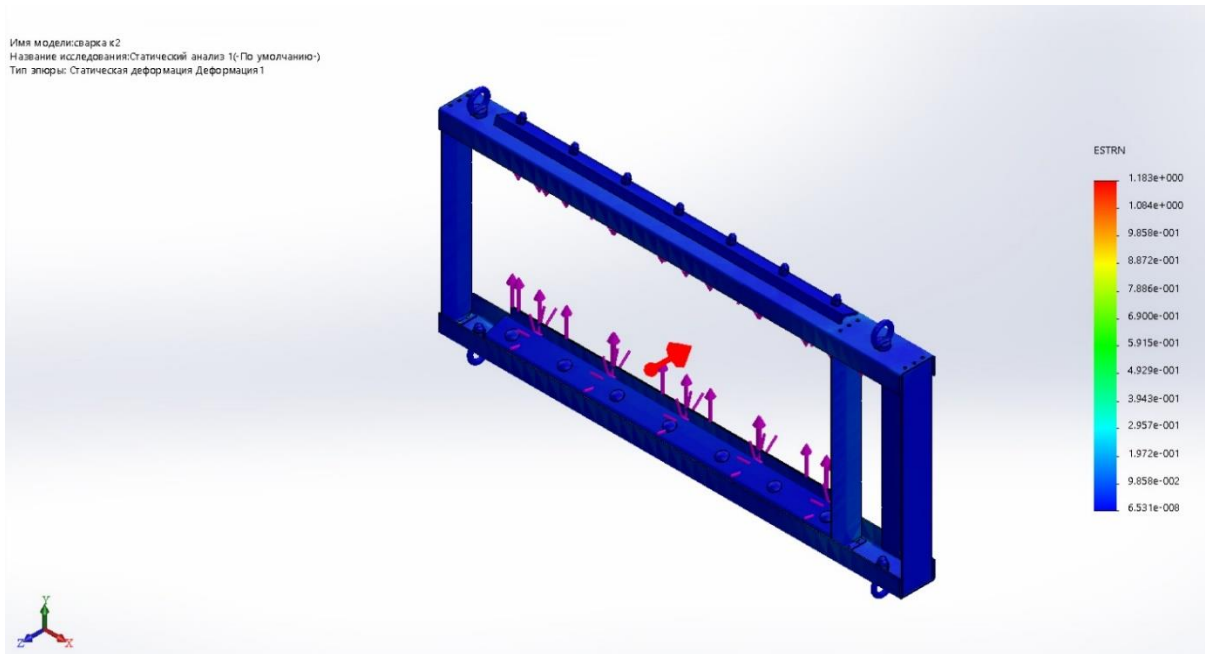


Рисунок 9 – Эпюра деформаций статического анализа

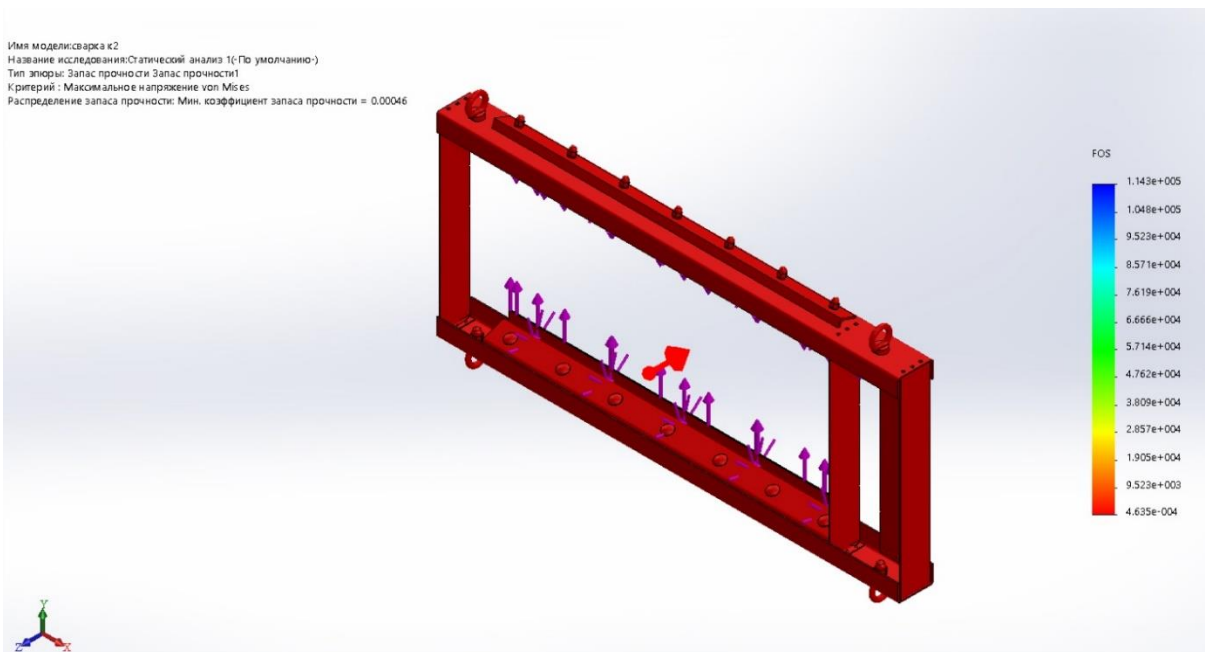


Рисунок 10 – Эпюра запаса прочности статического анализа

Эпюра деформаций показывает удовлетворительные результаты, конструкция не деформируется. Наиболее уязвимые места – заклепки и рым-болты.

Результаты усталостного расчета представлены на рисунках 11 – 14.

Подп. и дата
Взам. инв. №
Инв. № дубл.
Подп. и дата
Инв. № подл.

Ли	Изм.	№ докум.	Подп.	Дат
----	------	----------	-------	-----

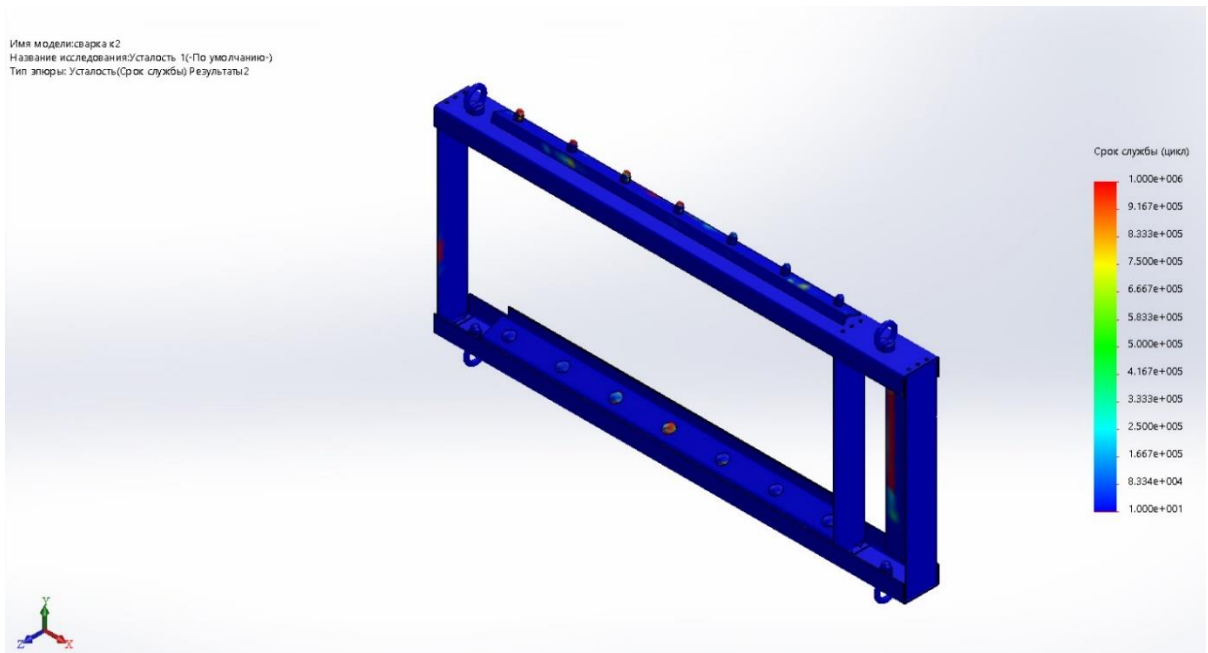


Рисунок 11 – Эпюра срока службы деки из усталостного расчета

Срок службы деки составляет около 80000 циклов, в первую очередь из строя выходят заклепки.

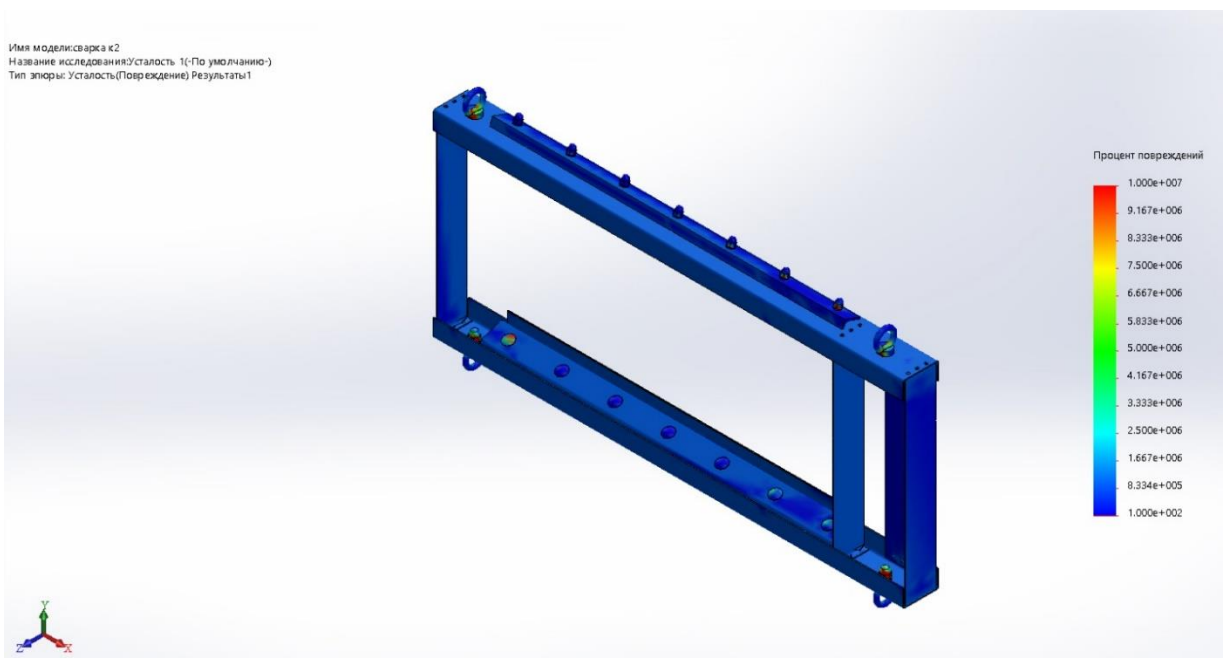


Рисунок 12 – Эпюра повреждений при $1 \cdot 10^6$ циклов

Эпюра Design Insight на рисунках 13 – позволяет оценить степень разрушения и наиболее слабые узлы при равномерном нагружении объекта и предпринять меры по улучшению конструкции.

Имя модели:сварка к2	Подп. и дата
Название исследования:Усталость 1:(По умолчанию)	Взам. инв. №
Тип эпюры: Усталость(Срок службы) Результаты2	Инв. № дубл.
	Подп. и дата
	Инв. № подп

Ли	Изм.	№ докум.	Подп.	Дат
----	------	----------	-------	-----

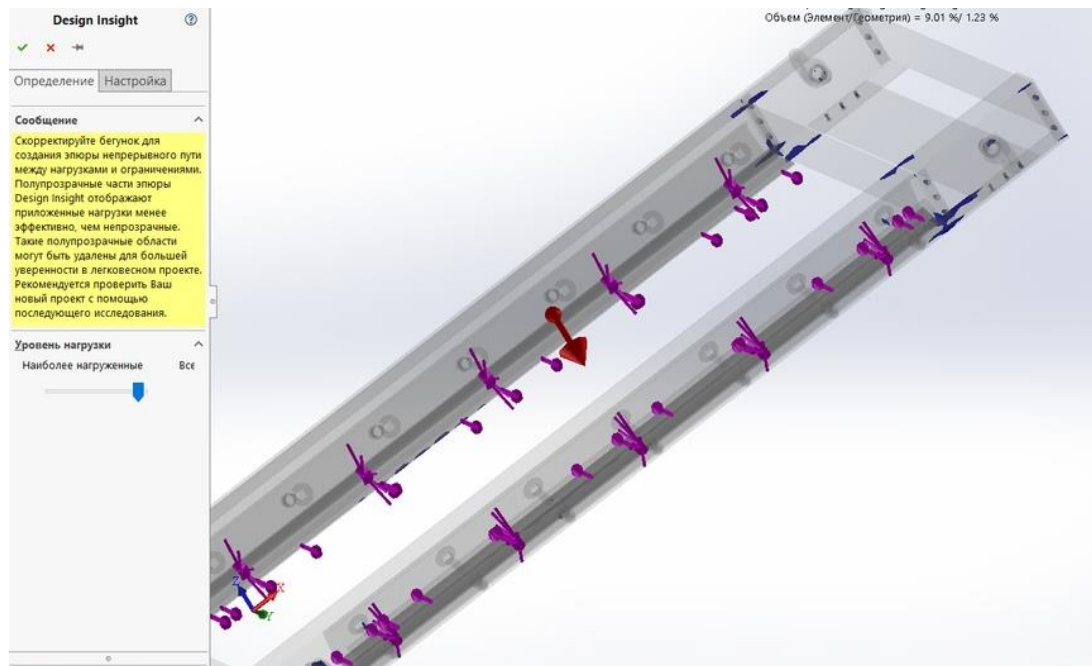


Рисунок 13 - Эпюра Design Insight

По эпюрам видно, что наиболее нагружены заклепки и болты, в частности рым-болты, и соединения бортов с поперечными планками. В следующем этапе проектирования необходимо устранить данные недостатки.

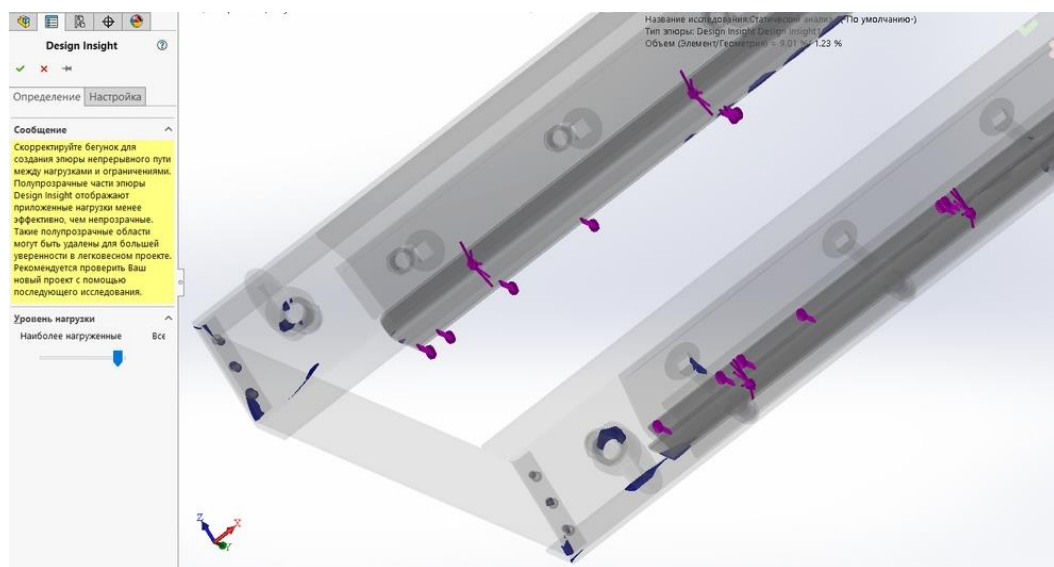


Рисунок 14 - Эпюра Design Insight

Частотный анализ необходим для определения собственных частот, чтобы в процессе работы не задать резонансный режим работы, в результате которого аппарат быстро выйдет из строя. В нашем случае выполнить данный расчет с использованием всех возможных решающих программ не удалось.

Подп. и дата	
Взам. инв. №	
Инв. № дубл.	
Подп. и дата	
Инв. № подл.	

Ли	Изм.	№ докум.	Подп.	Дат
----	------	----------	-------	-----

4.4 Расчет рамы методом конечных элементов (МКЭ)

Исходные данные для расчета взяты из предыдущего раздела и представлены в таблицах 7 – 9.

Таблица 7 – Опоры рамы

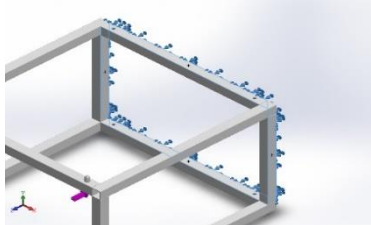
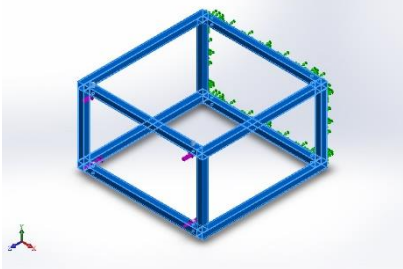
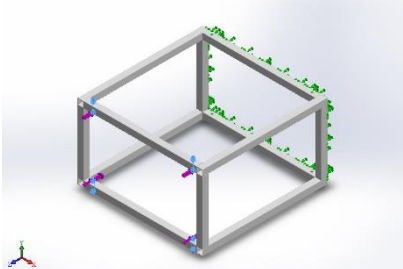
Опора	Параметры опоры
	<p>Объекты: 4 грани</p> <p>Тип: Зафиксированная геометрия</p>

Таблица 8 – Свойства материалов деталей рамы

Компоненты	Свойства
 Трубный прокат квадратного сечения	<p>Имя: 09Г2С</p> <p>Тип модели: Линейный упругий изотропный</p> <p>Критерий прочности по умолчанию: Максимальное напряжение по фон Мизесу</p> <p>Предел текучести: 3.45e+008 Па</p> <p>Предел прочности при растяжении: 4.9e+008 Па</p> <p>Предел прочности при сжатии: 4.9e+008 Па</p> <p>Модуль упругости: 1.99e+011 Па</p> <p>Коэффициент Пуассона: 0.29</p> <p>Массовая плотность: 7850 кг/м³</p> <p>Модуль сдвига: 7.7e+010 Па</p> <p>Коэффициент теплового расширения: 1.16e-005 1/К</p>
 Гайки ГОСТ 11860-85 М16х1,5-1; Болт В ГОСТ 3033-79 М16-6g×85	<p>Имя: 40Х</p> <p>Тип модели: Линейный Упругий Изотропный</p> <p>Критерий прочности по умолчанию: Максимальное напряжение по фон Мизесу</p> <p>Предел текучести: 7.2e+008 Па</p> <p>Предел прочности при растяжении: 8.8e+008 Па</p> <p>Предел прочности при сжатии: 8.6e+008 Па</p> <p>Модуль упругости: 2.14e+011 Па</p> <p>Коэффициент Пуассона: 0.3</p> <p>Массовая плотность: 7820 кг/м³</p> <p>Модуль сдвига: 8.5e+010 Па</p> <p>Коэффициент теплового расширения: 1.19e-005 1/К</p>

Инв. № подл. Подп. и дата
 Инв. № дубл. Подп. и дата
 Взам. инв. №
 Инв. № подп. Подп. и дата

Ли	Изм.	№ докум.	Подп.	Дат
----	------	----------	-------	-----

Продолжение таблицы 8

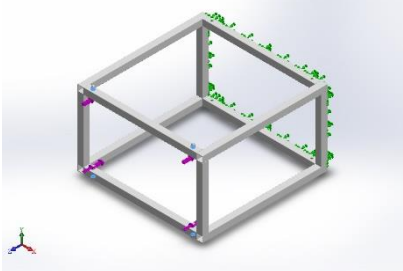
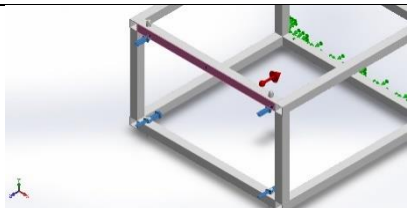
Компоненты	Свойства	
 <p>Шайба ГОСТ 6402-70</p>	<p>Имя: 65Г</p> <p>Тип модели: Линейный упругий изотропный</p> <p>Критерий прочности по умолчанию: Максимальное напряжение по фон Мизесу</p> <p>Предел текучести: 8.5e+008 Па</p> <p>Предел прочности при растяжении: 8.8e+008 Па</p> <p>Предел прочности при сжатии: 8.8e+008 Па</p> <p>Модуль упругости: 2.15e+011 Па</p> <p>Коэффициент Пуассона: 0.29</p> <p>Массовая плотность: 7850 кг/м³</p> <p>Модуль сдвига: 8.4e+010 Па</p> <p>Коэффициент теплового расширения: 1.18e-005 1/К</p>	

Таблица 9 – Нагрузки на раму

Имя нагрузки	Модель	Нагрузка
Сила-1		<p>Объекты: 4 грани</p> <p>Тип: Приложить нормальную силу</p> <p>Значение: 385 Н</p>
Сила тяжести		

Имя модели: рама1
 Название исследования: Статический анализ 1(-По умолчанию-)
 Тип эл. п. р.: Пропорция Качество с сетки1
 Глобальное значение: 1.16917 до 624.086

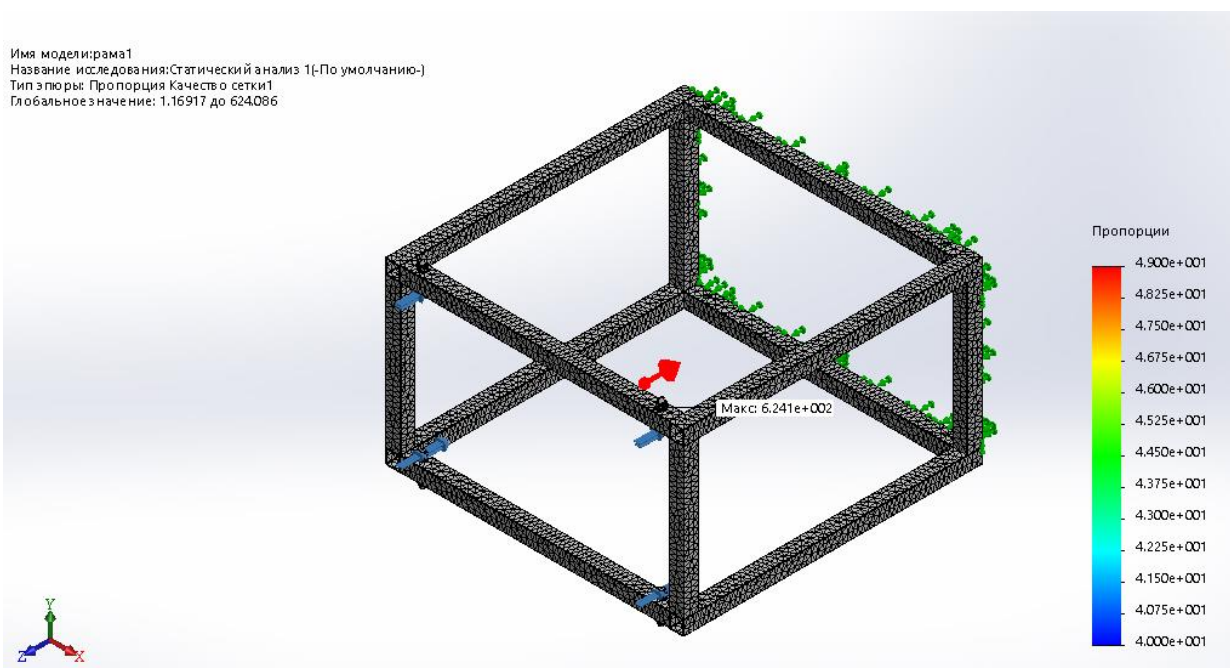


Рисунок 15 – Эпюра качества сетки

Подп. и дата
 Взам. инв. №
 Инв. № дубл.
 Подп. и дата
 Инв. № подл.

Ли	Изм.	№ докум.	Подп.	Дат
----	------	----------	-------	-----

На рисунках 16 – 17 представлены результаты расчета.

Имя модели: рама1
 Название исследования: Статический анализ 1 (По умолчанию)
 Тип элюры: Статический анализ узловое напряжение Напряжение1
 Шкала деформации: 1

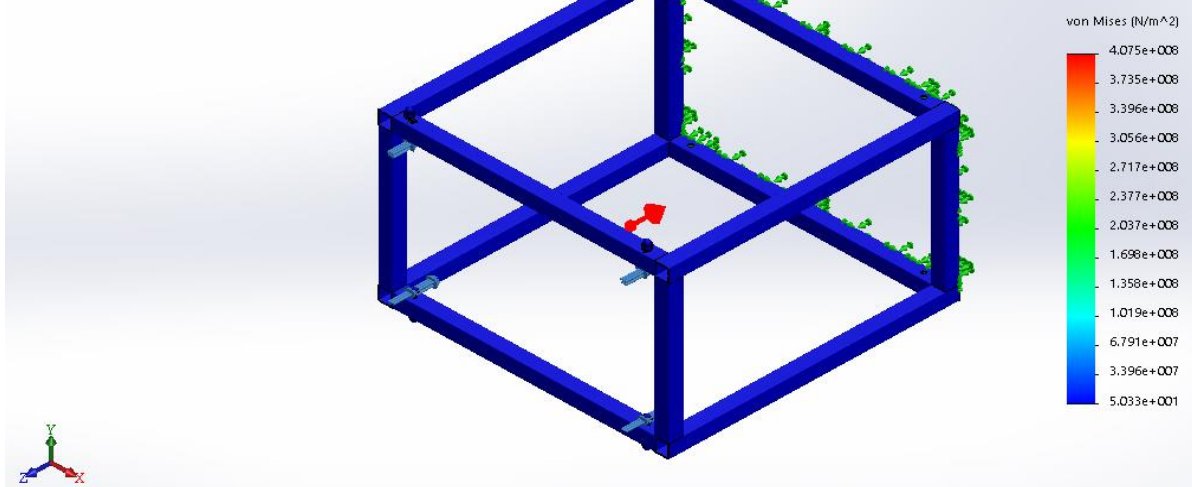


Рисунок 16 – Эпюра напряжений рамы

Имя модели: рама1
 Название исследования: Статический анализ 1 (По умолчанию)
 Тип элюры: Запас прочности Запас прочности1
 Критерий: Максимальное напряжение von Mises
 Распределение запаса прочности: Мин. коэффициент запаса прочности = 2.1

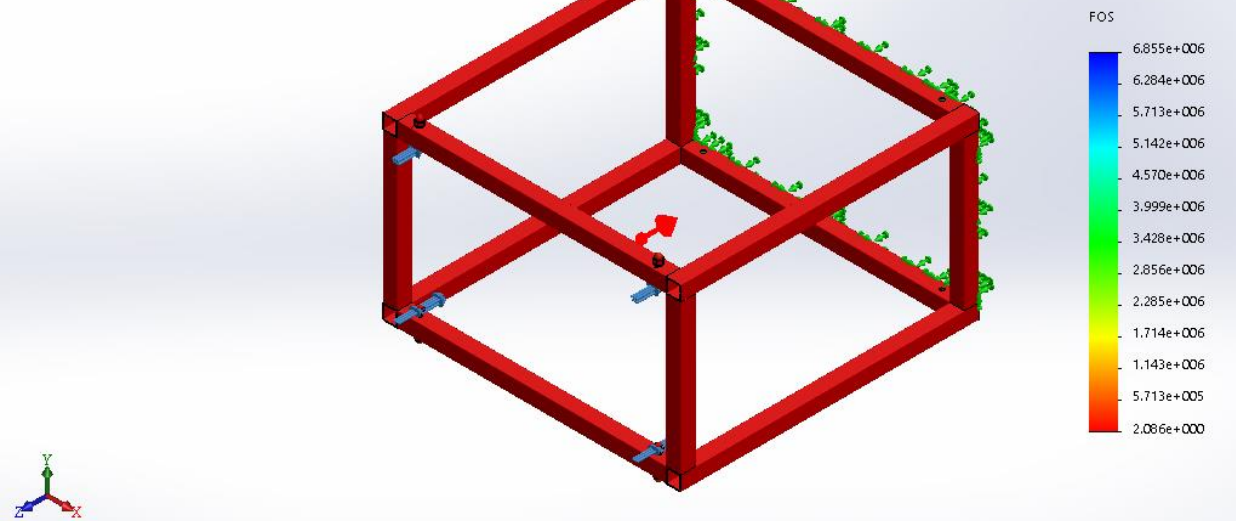


Рисунок 17 – Эпюра запаса прочности

Напряжения в раме не превышают предел текучести, причем рама имеет большой запас прочности, намного больше единицы. Наибольшую нагрузку испытывает болтовое соединение, что очевидно, но данная нагрузка не приводит к разрушению.

Имя модели: рама1	Подп. и дата
Взаим. инв. №	
Имя модели: рама1	Подп. и дата
Имя модели: рама1	Подп. и дата
Имя модели: рама1	Подп. и дата

Имя модели: рама1	Имя модели: рама1	Имя модели: рама1	Имя модели: рама1	Имя модели: рама1
Ли	Изм.	№ докум.	Подп.	Дат

5 Результаты разработки

В результате работы спроектировано подвесное лабораторное вибросито непрерывного действия с возможностью регулировки угла наклона просеивающей поверхности и частоты вибрации. Габаритные размеры вибросита: длина – 1550 мм, ширина – 800 мм, высота – 1500 мм. Габаритные размеры короба: длина – 1320 мм, ширина – 683 мм, высота – 100 мм.

Механический расчет указал на недостатки конструкции – необходимо изменить параметры заклепочного соединения и усилить места соединения бортов и поперечных планок. В остальном напряжения не выходят за рамки допустимых.

Конструкция отличается простотой, удобством ремонта и обслуживания. В составе конструкции нет дорогостоящих дефицитных деталей, исходя из этого, ожидается что у аппарата будет невысокая себестоимость. На данный момент на рынке немного аналогов, подходящих под заданные цели – классификацию мелкодисперсных материалов, хотя есть перспективные патенты.

Конструкция призвана увеличить эффективность разделения, сохраняя при этом значительную производительность для наработки лабораторных объемов продукта. Характер опор (подвесов) и колебаний создает условия для самоочистки просеивающей поверхности.

Подп. и дата											
Взам. инв. №											
Инв. № дубл.											
Подп. и дата											
Инв. № подл.											
					ФЮРА.613663.001 ПЗ						
	<i>Ли</i>	<i>Изм.</i>	<i>№ докум.</i>	<i>Подп.</i>	<i>Дата</i>						
	Студент.	Перминова И.									
	Руковод.	Тихонов В.В.									
	Конс.										
	Н. контр.										
	Рук.ООП	Беляев В.М.									
	<i>Результаты разработки</i>				<table border="1" style="width: 100%; border-collapse: collapse;"> <tr> <td style="text-align: center;"><i>Лит</i></td> <td style="text-align: center;"><i>Лист</i></td> <td style="text-align: center;"><i>Листов</i></td> </tr> <tr> <td style="text-align: center;">Д</td> <td style="text-align: center;">37</td> <td style="text-align: center;">1</td> </tr> </table>	<i>Лит</i>	<i>Лист</i>	<i>Листов</i>	Д	37	1
<i>Лит</i>	<i>Лист</i>	<i>Листов</i>									
Д	37	1									
	НИ ТПУ ИШНПТ				группа 4Г6Б						

**ЗАДАНИЕ ДЛЯ РАЗДЕЛА
«ФИНАНСОВЫЙ МЕНЕДЖМЕНТ, РЕСУРСОЭФФЕКТИВНОСТЬ И
РЕСУРСОСБЕРЕЖЕНИЕ»**

Студенту:

Группа	ФИО
4Г6Б	Перминова Ирина Алексеевна

Школа	Инженерная школа новых производственных технологий	Отделение школы (НОЦ)	НОЦ Н.М. Кижнера
Уровень образования	Бакалавр	Направление/специальность	18.03.01 «Химическая технология»

Исходные данные к разделу «Финансовый менеджмент, ресурсоэффективность и ресурсосбережение»:

<i>1. Стоимость ресурсов исследовательского проекта (ИП): материально-технических, энергетических, финансовых, информационных и человеческих</i>	<i>Стоимость материальных ресурсов и специального оборудования определены в соответствии с рыночными ценами г. Томска и Сибирского федерального округа. Тарифные ставки исполнителей определены штатным расписанием ТПУ.</i>
<i>2. Нормы и нормативы расходования ресурсов</i>	<i>Норма амортизационных отчислений на специальное оборудование</i>
<i>3. Используемая система налогообложения, ставки налогов, отчислений, дисконтирования и кредитования</i>	<i>Отчисления во внебюджетные фонды 30 %</i>

Перечень вопросов, подлежащих исследованию, проектированию и разработке:

<i>1. Оценка коммерческого потенциала инженерных решений (ИР)</i>	<i>Расчет конкурентоспособности SWOT-анализ</i>
<i>2. Формирование плана и графика разработки и внедрения ИР</i>	<i>Структура работ. Определение трудоемкости. Разработка графика проведения исследования.</i>
<i>3. Составление бюджета инженерного проекта (ИП)</i>	<i>Расчет бюджетной стоимости ИП по разработке вибростата</i>
<i>4. Оценка ресурсной, финансовой, социальной, бюджетной эффективности ИП и потенциальных рисков</i>	<i>Интегральный финансовый показатель. Интегральный показатель ресурсоэффективности. Интегральный показатель эффективности Интегральный показатель рисков</i>

Перечень графического материала (с точным указанием обязательных чертежей)

1. «Портрет» потребителя
2. Оценка конкурентоспособности ИП
3. Матрица SWOT
4. Оценка перспективности нового продукта
5. График разработки и внедрения ИП
6. Бюджет ИП
7. Основные показатели эффективности ИП

Дата выдачи задания для раздела по линейному графику

Задание выдал консультант:

Должность	ФИО	Ученая степень, звание	Подпись	Дата
Доцент	Кащук Ирина Вадимовна	к.т.н. доцент		

Задание принял к исполнению студент:

Группа	ФИО	Подпись	Дата
4Г6Б	Перминова Ирина Алексеевна		

6 Финансовый менеджмент, ресурсоэффективность и ресурсосбережение

Введение

Раздел необходим для оценки коммерческого потенциала, необходимого бюджета, сроков выполнения проекта, цены на рынке проектируемого вибростата и др.

Проектируемым объектом является вибростат непрерывного действия для выделения из золошлаковых отходов концентрата алюмосиликатной микросферы – фракции крупностью -100 +40 мкм. На данный момент в промышленности существуют грохоты для разделения достаточно крупных фракций и лабораторные аналитические вибростаты малой производительности.

6.1 Оценка коммерческого потенциала и перспективности проведения научных исследований с позиции ресурсоэффективности и ресурсосбережения

6.1.1 Анализ конкурентных технических решений

Сравним эффективность разработки с существующими на рынке для оценки сильных и слабых сторон с помощью оценочной карты (таблица 10). Сравниваем разрабатываемое вибростат (индекс «в») с вибростатом USM VIBRO PRO производства Уралспецмаш (индекс «к1») [31] и вибрационным грохотом ANALYSETTE 3 PRO (FRITSCH) (индекс «к2») [32].

Таблица 10 – Оценочная карта сравнения конкурентных технических решений

Критерии оценки	Вес критерия	Баллы			Конкурентоспособность		
		Б _в	Б _{к1}	Б _{к2}	К _в	К _{к1}	К _{к2}
1	2	3	4	5	6	7	8
Технические критерии оценки ресурсоэффективности							
1. Качество разделения мелких фракций	0,17	5	2	5	0,85	0,34	0,85
2. Производительность	0,15	4	5	1	0,6	0,75	0,15
3. Надежность	0,2	5	4	2	1	0,8	0,4
4. Уровень шума	0,07	3	2	5	0,21	0,14	0,35
5. Уровень вибрации	0,04	5	3	5	0,2	0,12	0,2

ФЮРА.613663.001 ПЗ

Ли	Изм.	№ докум.	Подп.	Дата
Студент.		Перминова И.		
Руковод.		Тихонов В.В.		
Конс.				
Н. контр.				
Рук.ООП		Беляев В.М.		

Финансовый менеджмент,
ресурсоэффективность и
ресурсосбережение

Лит	Лист	Листов
Д	39	17
НИ ТПУ ИШНПТ группа 4Г6Б		

Ине. № подл. Подп. и дата

Ине. № дубл. Взам. инв. №

Подп. и дата

Подп. и дата

Продолжение таблицы 10

Критерии оценки	Вес критерия	Баллы			Конкурентоспособность		
		Б _в	Б _{к1}	Б _{к2}	К _в	К _{к1}	К _{к2}
1	2	3	4	5	6	7	8
6. Содержание пыли в воздухе рабочей зоны	0,03	3	3	5	0,09	0,09	0,15
7. Простота эксплуатации	0,04	5	3	3	0,2	0,12	0,12
8. Простота ремонта	0,05	4	3	4	0,2	0,15	0,2
Экономические критерии оценки эффективности							
1. Цена	0,15	5	4	1	0,75	0,6	0,15
2. Затраты на ремонт	0,1	5	3	2	0,5	0,3	0,2
Итого	1	44	32	33	4,6	3,41	2,77

Конкурентоспособность вычислялась по следующей формуле:

$$K = \sum V_i \cdot B_i$$

где V_i – вес показателя (в долях единицы);

B_i – балл i -го показателя.

По итоговым коэффициентам наибольшую конкурентоспособность в области разделения мелких фракций в крупных объемах имеет разрабатываемое вибросито, что логично, так как оно имеет специализированную конструкцию именно для этих целей. Конструкция надежна, при изготовлении используются только стандартные детали – это упрощает изготовление (снижает себестоимость), ремонт (в том числе снижает затраты на него) и обслуживание.

Вибросито USM VIBRO PRO рассчитано на промышленные масштабы и достаточно крупные фракции, мелкие значительно уменьшают эффективность отсева, наблюдается забивание просеивающей поверхности. В каталоге указано, что данное сито способно удалять лишь до 20 % мелких фракций [31].

Вибрационный грохот ANALYSETTE 3 PRO (FRITSCHE) является лабораторным оборудованием, предусматривающим режим отсева мелких фракций, но при этом падает производительность, данное оборудование не рассчитано на большие объемы. Стоимость ремонта значительна, так как необходимо изготавливать детали под заказ, просеивающая поверхность должна проходить особую сертификацию с разрешением использования её в целях анализа. Управление ситом автоматическое, но требует определенной квалификации работника. Модель имеет как значительные плюсы, так и значительные минусы.

Подп. и дата	
Взам. инв. №	
Инв. № дубл.	
Подп. и дата	
Инв. № подл.	

Ли	Изм.	№ докум.	Подп.	Дат

6.1.2 SWOT-анализ

Используется для выявления и анализа сильных и слабых сторон проекта с точки зрения как внутренней, так и внешней среды. Матрица SWOT-анализа представлена в таблице 11.

Таблица 11 – SWOT-анализ проекта

	<p>Сильные стороны проекта: С1. Низкая стоимость и простота конструкции. С2. Непрерывность процесса. С3. Разделение мелких фракций. С4. Высокая производительность. С5. Надежность. С6. Простота ремонта и обслуживания. С7. Экологический аспект идеи проекта.</p>	<p>Слабые стороны проекта: Сл1. Нет расчетных формул для проектирования данной конкретной конструкции. Сл2. Производительность ниже, чем при разделении крупных фракций. Сл3. Уровень шума. Сл4. Воздействие пыли. Сл5. Проект ещё не опробован в режиме работы производства.</p>
<p>Возможности: В1. Потребление, в том числе и электроэнергии, возрастает, возрастает также и количество отходов (отвалов). В2. Уникальные свойства микросферы и, соответственно, возрастающий спрос на неё после сертификации продукта. В3. Применение вибросита в других областях промышленности. В4. Разработка конструкционных материалов, где в качестве наполнителя используется микросфера. В5. Появление масштабных проектов, например, по строительству дорог.</p>	<p>В1С1С2С4С5С6С7 – поиск новых решений по улучшению экологической ситуации. В2С1С2С3С4 – улучшение качества производимой продукции. В3С1С2С3С4С5С6 – поиск новых потребителей. В4С2С3С4С7 – проведение исследований по применению продукта в различных изделиях. В5С1С2С4С6 – увеличение производительности процесса.</p>	<p>В1В2В4В5Сл2Сл5 – по опытному образцу сделать промышленный аппарат, провести испытания и работу по увеличению интенсивности процесса. В3Сл1 – провести исследования по выведению расчетных зависимостей для анализа универсальности оборудования; применить данные зависимости для модернизации оборудования под нужды различных областей промышленности.</p>

Подп. и дата	Взам. инв. №	Инв. № дубл.	Подп. и дата	Инв. № подл.

Ли	Изм.	№ докум.	Подп.	Дат

Продолжение таблицы 11

<p>Угрозы: У1. Возможная конкуренция. У2. Введение дополнительных требований к вредным факторам на производстве. У3. Появление аналога микросферы с лучшими качествами. У4. Недоверие покупателя к новому продукту.</p>	<p>У1У4С1С4С5С6 – небольшие затраты на внедрение, надежность конструкции. У2С3С7 – разработка методов уменьшения вредного воздействия пыли на сотрудников. У3С7 – необходимость переработки золошлаковых отвалов.</p>	<p>У1Сл1Сл2Сл5 – увеличение производительности, всестороннее исследование конструкции. У2Сл3Сл4 – совершенствование конструкции для снижения воздействия вредных факторов, введение дополнительных мер безопасности. У4Сл1Сл5 – подтверждение надежности конструкции соответствующими расчетами, проверка адекватности построенных моделей.</p>
--	---	---

Анализируя матрицу сильных и слабых сторон, составляем интерактивную таблицу, позволяющую представить корреляцию этих сторон проекта (таблицы 12 – 15). В дальнейшем эта таблица поможет выявить направления развития проекта. Результаты запишем в матрицу SWOT-анализа.

Таблица 12 – Интерактивная матрица сильных сторон и возможностей проекта

		Сильные стороны проекта						
		С1	С2	С3	С4	С5	С6	С7
Возможност и проекта	В1	+	+	-	+	+	+	+
	В2	+	+	+	+	-	-	-
	В3	+	+	+	+	+	+	-
	В4	-	+	+	+	-	-	+
	В5	+	+	-	+	-	+	-

Таблица 13 – Интерактивная матрица слабых сторон и возможностей проекта

		Слабые стороны проекта				
		Сл1	Сл2	Сл3	Сл4	Сл5
Возможности проекта	В1	-	+	-	-	+
	В2	-	+	-	-	+
	В3	+	-	-	-	-
	В4	-	+	-	-	+
	В5	-	+	-	-	+

Подп. и дата
 Инв. инв. №
 Инв. № дубл.
 Подп. и дата
 Инв. № подп

Ли	Изм.	№ докум.	Подп.	Дат
----	------	----------	-------	-----

Таблица 14 – Интерактивная матрица угроз и сильных сторон проекта

		Сильные стороны проекта						
Возможность и проекта		C1	C2	C3	C4	C5	C6	C7
	У1	+	-	-	+	+	+	-
	У2	-	-	+	-	-	-	+
	У3	-	-	-	-	-	-	+
	У4	+	-	-	+	+	+	-

Таблица 15 – Интерактивная матрица слабых сторон и возможностей проекта

		Слабые стороны проекта				
Возможности проекта		Сл1	Сл2	Сл3	Сл4	Сл5
	У1	+	+	-	-	+
	У2	-	-	+	+	-
	У3	-	-	-	-	-
	У4	+	-	-	-	+

Таким образом, матрица SWOT-анализа с использованием интерактивных матриц корреляции помогла оценить сильные и слабые стороны проекта и выделить направления повышения конкурентоспособности проекта. Основные направления: разработка формул для расчета параметров конструкции, уменьшение воздействия вредных факторов, проведение исследований по использованию полученной продукции при производстве различных изделий.

6.2 Планирование научно-исследовательских работ

Итогом планирования станет график проведения работ с указанием структуры и продолжительности, а также участников работ.

6.2.1 Структура работ в рамках научного исследования

В таблице 16 приведены этапы, работы и их руководители и исполнители.

Таблица 16 – Структура запланированных работ

Основные этапы	№ раб	Содержание работ	Должность исполнителя
Разработка технического задания	1	Составление и утверждение технического задания	Руководитель
Выбор направления исследований	2	Подбор и изучение материалов по теме	Руководитель, инженер
	3	Выбор направления исследований	Руководитель, инженер
	4	Календарное планирование работ	Руководитель

Инв. № подл. Подп. и дата
 Инв. № инв. Взам. инв. №
 Инв. № дубл. Подп. и дата
 Инв. № подл. Подп. и дата

Продолжение таблицы 16

Основные этапы	№ раб	Содержание работ	Должность исполнителя
Теоретические и экспериментальные исследования	5	Проведение теоретических расчетов и обоснований конструкции вибросита и экономических расчетов	Инженер
	6	Утверждение конструкции вибросита	Руководитель
	7	Изготовление прототипа вибросита и проведение экспериментов	Инженер
	8	Анализ результатов эксперимента	Руководитель, инженер
	9	Поправки в конструкцию вибросита	Руководитель, инженер
Обобщение и оценка результатов	10	Оценка эффективности полученных результатов	Руководитель, инженер
Разработка технической документации	11	Составление рабочих чертежей	Инженер
	12	Составление пояснительной записки	

Таким образом, основная работа выполняется инженером, при этом основные решения принимаются исходя из профессионального опыта руководителя проекта.

6.2.2 Определение трудоемкости выполнения работ

Трудовые затраты составляют значительную часть стоимости продукции, что делает их важным этапом расчетов расходов на реализацию проекта. Трудоемкость оценивается в человеко-днях, зависит от различных факторов, при этом ожидаемое (среднее) значение трудоемкости:

$$t_{ожі} = \frac{3t_{mini} + 2*t_{maxi}}{5},$$

где t_{mini} – минимально возможная трудоемкость i -ой задачи, оптимистическая оценка, чел.-дн.; t_{maxi} – максимально возможная трудоемкость, пессимистическая оценка, чел.-дн.

Данное значение необходимо для расчета заработной платы работников с учетом вклада исполнителей в работу, т.е. с учетом продолжительности каждого задания T_{pi} , раб. дн.:

$$T_{pi} = \frac{t_{ожі}}{Ч_i},$$

$Ч_i$ – количество работников, одновременно выполняющих задание, чел.

Подп. и дата
Взам. инв. №
Инв. № дубл.
Подп. и дата
Инв. № подл.

Ли	Изм.	№ докум.	Подп.	Дат
----	------	----------	-------	-----

Рассчитаем данные значения для первого этапа работы. Значения рассчитываются по каждому виду работ отдельно для руководителя и инженера.

$$t_{\text{ожрук1}} = \frac{3 \cdot 2 + 2 \cdot 4}{5} = 2,8 \text{ чел.-дн.}$$

$$T_{\text{рук1}} = \frac{2,8}{1} = 2,8 \text{ раб. дн.}$$

Для остальных этапов работ значения рассчитываются аналогично. Для удобства приведем результаты расчетов в таблице составления графика работ по проекту (таблица 8).

6.2.3 Разработка графика проведения исследования

Для небольших по объему научных тем удобным представлением работ является горизонтальный ленточный график – диаграмма Ганта. В нем наглядно отрезками на временной шкале указывается время выполнения работ.

Переведем продолжительность работы из рабочих дней в календарные (округляется до целого):

$$T_{ki} = T_{pi} \cdot k_{\text{кал}},$$

где $k_{\text{кал}}$ - коэффициент календарности:

$$k_{\text{кал}} = \frac{T_{\text{кал}}}{T_{\text{кал}} - T_{\text{вых}} - T_{\text{пр}}},$$

где $T_{\text{кал}}$, $T_{\text{вых}}$ и $T_{\text{пр}}$ – количество календарных, выходных и праздничных дней в году соответственно.

Примем пятидневную рабочую неделю для руководителя и инженера, количество выходных и рабочих дней примем согласно производственному календарю на 2020 год: календарных дней 366, выходных и праздничных – 118 [33]. Так как оба сотрудника работают по пятидневной неделе, коэффициент календарности для них одинаковый:

$$k_{\text{кал}} = \frac{366}{366 - 118} = 1,48$$

Продолжительность первого этапа работ в календарных днях:

$$T_{\text{крук1}} = 2,8 \cdot 1,48 \approx 4 \text{ кал. дня.}$$

Для последующих этапов расчет осуществляется аналогично, отдельно для руководителя и инженера, результаты расчета представлены в таблице 17.

Подп. и дата
Взам. инв. №
Инв. № дубл.
Подп. и дата
Инв. № подл.

Ли	Изм.	№ докум.	Подп.	Дат
----	------	----------	-------	-----

Таблица 17 – Временные показатели проектирования

Название работы	Трудоёмкость работ						Длительность работ в рабочих днях T_{pi}		Длительность работ в календарных днях T_{ki}	
	t_{min} , чел-дни		t_{max} , чел-дни		$t_{ож}$, чел-дни					
	Руководитель	Инженер	Руководитель	Инженер	Руководитель	Инженер	Руководитель	Инженер	Руководитель	Инженер
1. Составление и утверждение технического задания	2	-	4	-	2,8	-	2,8	-	4	-
2. Подбор и изучение материалов по теме	3	3	6	7	4,2	4,6	2,1	2,3	3	4
3. Выбор направления исследований	2		3		2,4		1,2		2	
4. Календарное планирование работ	2	-	3	-	2,4	-	2,4	-	4	-
5. Проведение теоретических расчетов и обоснований конструкции вибростата и экономических расчетов	-	14	-	20	-	16,4	-	16,4	-	25
6. Утверждение конструкции вибростата	1	-	2	-	1,4	-	1,4	-	2	-
7. Изготовление прототипа вибростата и проведение экспериментов	-	25	-	30	-	27	-	27	-	40
8. Анализ результатов эксперимента	2	14	3	15	2,4	14,4	1,2	7,2	2	11
9. Поправки в конструкцию вибростата	3		4		3,4		1,7		3	
10. Оценка эффективности полученных результатов	1		2		1,4		0,7		1	
11. Составление рабочих чертежей	-	2	-	3	-	2,4	-	2,4	-	4
12. Составление пояснительной записки	-	3	-	5	-	3,8	-	3,8	-	6
Итого							13,5	62,7	21	96

По этим данным строим диаграмму Ганта для максимальной длительности работ (таблица 18).

Инв. № подл. Подп. и дата
 Инв. № дубл. Подп. и дата
 Взам. инв. № Подп. и дата

Ли	Изм.	№ докум.	Подп.	Дат
----	------	----------	-------	-----

Таблица 18 – Календарный план-график выполнения работ по проекту

№	Вид работ	Исполнители	T _{кi} , кал. дн.	Продолжительность выполнения работ												
				февр.			март			апрель			май			
				1	2	3	1	2	3	1	2	3	1	2		
1	Составление и утверждение технического задания	Руков.	4	■												
2	Подбор и изучение материалов по теме	Руков., инж	4	■	■											
3	Выбор направления исследований	Руков., инж	2	■	■											
4	Календарное планирование работ	Руков..	4		■											
5	Проведение теоретических расчетов и обоснований конструкции вибросита и экономических расчетов	Инж.	25			■	■	■	■							
6	Утверждение конструкции вибросита	Руков.	2						■							
7	Изготовление прототипа вибросита и проведение экспериментов	Инж.	40						■	■	■	■				
8	Анализ результатов эксперимента	Руков., инж	11										■	■		
9	Поправки в конструкцию вибросита	Руков., инж	3										■	■		
10	Оценка эффективности полученных результатов	Руков., инж	1											■		
11	Составление рабочих чертежей	Инж.	4											■		
12	Составление пояснительной записки	Инж.	6												■	

■ - работы, выполняемые руководителем;
 ■ - работы, выполняемые инженером.

Подп. и дата
 Взам. инв. №
 Инв. № дубл.
 Подп. и дата
 Инв. № подл.

Ли	Изм.	№ докум.	Подп.	Дат
----	------	----------	-------	-----

6.2.4 Бюджет научного исследования

Бюджет исследования отражает все виды расходов на выполнение исследования, сгруппированные по статьям. Рассмотрим данные статьи в соответствующих подразделах.

6.2.4.1 Расчет материальных затрат исследования

Материальные затраты включают стоимость всех используемых в ходе работы материалов: составляющие конструкции, сырье, средства СИЗ – предметы, необходимые для изготовления опытного образца, его ремонта и обслуживания, проведения научных исследований и технологического процесса. Материальные затраты по теме работы приведены в таблице 19.

Таблица 19 – Материальные затраты

Наименование	Кол-во	Цена за единицу, руб.	Сумма, руб.
Трубный прокат 50*50*3,5 мм, сталь С355 [34]	10	179/м	1790
Сварка трубного проката [35]	8	380/стык	3040
Металлопрокат, сталь S690QL [36]	40	40/кг	1600
Сварка короба [35]	105	25/см	2625
Просеивающая поверхность [37]	1,5	1525/м	2288
Трос [38]	3	49/м	147
Болт DIN 603 M16 [39]	14	125,93/шт	1763
Болт С.М16-6g*80 [40]	0,6	115/кг	69
Рым-болт М16 [41]	4	107/шт	1498
Шайба 16Л [42]	28	1,21/шт	34
Гайка М16 [43]	1,6	34,6/шт	761
Привод [20]	1	3930	3930
Частотный преобразователь [44]	1	10000	10000
Канцелярские расходы	4	250	1000
Итого:		30545	

Подп. и дата
Взам. инв. №
Инв. № дубл.
Подп. и дата
Инв. № подл.

Ли	Изм.	№ докум.	Подп.	Дат
----	------	----------	-------	-----

В рамках дипломной работы НИ ТПУ предоставляет средства индивидуальной защиты и материал для исследования.

Итоговая цена материалов на изготовление вибросита составила 17455 руб., с учетом транспортных расчетов: $30545 \cdot 1,15 = 35127$ руб.

6.2.4.2 Расчет затрат на специальное оборудование для экспериментальных работ

В данную статью входит оборудование, необходимое для проведения и анализа экспериментальных работ (таблица 20) с учетом транспортных расходов.

Таблица 20 – Затраты на спецоборудование

Наименование оборудования	Количество единиц, шт.	Цена за единицу, руб.	Сумма, руб.
Весы аналитические	1	0	0
Аналитическое вибросито	1	0	0
Итого		0	

Лабораторное оборудование предоставляет НИ ТПУ в рамках выполнения дипломной работы, следовательно, его стоимость в работе составляет 0 руб.

6.2.4.3 Основная заработная плата исполнителей темы

В статью включается основная заработная плата непосредственных участников работ, в данном случае – руководителя и инженера, с учетом ежемесячной премии 20–30 % от тарифа или оклада. Заработная плата начисляется, исходя из трудоемкости, окладов и тарифных ставок.

Таблица 21 – Баланс рабочего времени

Показатели рабочего времени		
Календарное число дней		366
Количество нерабочих дней		104/14
- выходные дни		
- праздничные дни		
Потери рабочего времени		24/10
- отпуск		
- невыходы по болезни		
Действительный годовой фонд рабочего времени		214

Сведения по расчету основной заработной платы работникам сведены в таблицу 22.

Подп. и дата
 Взам. инв. №
 Инв. № дубл.
 Подп. и дата
 Инв. № подл.

Ли	Изм.	№ докум.	Подп.	Дат

Заработная плата работников складывается из основной и дополнительной заработной платы:

$$Z_{зп} = Z_{осн} + Z_{доп.}$$

Основная заработная плата от предприятия:

$$Z_{осн} = Z_{дн} \cdot T_p,$$

$Z_{дн}$ – среднедневная заработная плата работника, руб.

T_p – рабочее время, раб. дн.

$$Z_{дн} = \frac{Z_m + M}{F_d}$$

Z_m – месячный должностной оклад работника, руб.;

M – количество месяцев работы без отпуска в течение года: при отпуске в 24 раб. дня

$M = 11,2$ месяца, 5-дневная неделя;

F_d – действительный годовой фонд рабочего времени, раб. дн.

$$Z_m = Z_{тс} \cdot (1 + k_{пр} + k_d) \cdot k_p,$$

где $Z_{тс}$ – заработная плата по тарифной ставке, руб.: для руководителя 29000 руб., для инженера – 17000 руб.;

$k_{пр}$ – премиальный коэффициент, 30 % от $Z_{тс}$;

k_d – коэффициент доплат и надбавок, 20 % от $Z_{тс}$ (за расширение сфер обслуживания);

k_p – районный коэффициент, равен 1,3 (для Томска).

Месячный должностной оклад руководителя и инженера соответственно:

$$Z_{м \text{ рук.}} = 29000 \cdot (1 + 0,3 + 0,2) \cdot 1,3 = 56550 \text{ руб.}$$

$$Z_{м \text{ инж.}} = 17000 \cdot (1 + 0,3 + 0,2) \cdot 1,3 = 33150 \text{ руб.}$$

Среднедневная заработная плата руководителя и инженера соответственно:

$$Z_{дн. \text{ рук.}} = \frac{56550 \cdot 11,2}{214} = 2960 \text{ руб.}$$

$$Z_{дн. \text{ инж.}} = \frac{33150 \cdot 11,2}{214} = 1735 \text{ руб.}$$

Основная заработная плата руководителя и инженера соответственно:

$$Z_{осн \text{ рук.}} = 2960 \cdot 21 = 62160 \text{ руб.}$$

$$Z_{осн \text{ инж.}} = 1735 \cdot 96 = 166560 \text{ руб.}$$

Таблица 22 – Основная заработная плата исполнителей проекта

Исполнители НИ	$Z_{т}$, руб.	$k_{пр}$	k_d	k_p	Z_m , руб.	$Z_{дн}$, руб.	T_p , раб. дн.	$Z_{осн}$, руб.
Руководитель	29000	0,3	0,2	1,3	56550	2960	21	62160
Инженер	17000	0,3	0,2	1,3	33150	1735	96	166560
Итого:								228720

Подп. и дата	
Взам. инв. №	
Инв. № дубл.	
Подп. и дата	
Инв. № подл	

Ли	Изм.	№ докум.	Подп.	Дат
----	------	----------	-------	-----

Суммарная основная заработная плата исполнителей за время выполнения проекта составляет 228720 руб.

6.2.4.4 Дополнительная заработная плата исполнителей проекта

Величина дополнительной заработной платы регламентируется ТК РФ и предусматривает компенсацию за отклонения от нормальных условий труда:

$$Z_{\text{доп}} = k_{\text{доп}} \cdot Z_{\text{осн}},$$

где $k_{\text{доп}}$ – коэффициент дополнительной заработной платы, примем $k_{\text{доп}} = 0,13$.

Дополнительная заработная плата руководителя и инженера соответственно:

$$Z_{\text{доп рук.}} = 0,13 \cdot 62160 = 8081 \text{ руб.}$$

$$Z_{\text{доп инж.}} = 0,13 \cdot 166560 = 21653 \text{ руб.}$$

Итого: $Z_{\text{доп}} = 8081 + 21653 = 29734$ руб.

6.2.4.5 Отчисления во внебюджетные фонды (страховые отчисления)

Вычисляется согласно нормам государственного социального страхования (ФСС), пенсионного фонда (ПФ) и медицинского страхования (ФФОМС). Общая ставка взносов составляет 30 % [45, 46, 47]:

- 22 % – на пенсионное страхование;
- 5,1 % – на медицинское страхование;
- 2,9 % – на социальное страхование.

Сумма отчислений во внебюджетные фонды:

$$Z_{\text{внеб}} = k_{\text{внеб}} \cdot (Z_{\text{осн}} + Z_{\text{доп}}),$$

где $k_{\text{внеб}}$ – коэффициент отчислений во внебюджетные фонды.

Отчисления во внебюджетные фонды для руководителя и инженера соответственно:

$$Z_{\text{внеб. рук.}} = 0,3 \cdot (62160 + 8081) = 21072 \text{ руб.}$$

$$Z_{\text{внеб. инж.}} = 0,3 \cdot (166560 + 21653) = 56464 \text{ руб.}$$

Итого: $Z_{\text{внеб}} = 21072 + 56464 = 77536$ руб.

6.2.4.6 Накладные расходы

К накладным относятся прочие затраты, неучтенные в других статьях: электроэнергия, ксерокопирование, оплата связи и др.:

$$Z_{\text{накл}} = (\text{сумма статей}/7) \cdot k_{\text{нр}},$$

где $k_{\text{нр}}$ – доля накладных расходов, примем 16 %.

$$Z_{\text{накл}} = ((17455 + 228720 + 29734 + 77536)/7) \cdot 0,16 = 8079 \text{ руб.}$$

Подп. и дата	
Взам. инв. №	
Инв. № дубл.	
Подп. и дата	
Инв. № подл.	

Ли	Изм.	№ докум.	Подп.	Дат
----	------	----------	-------	-----

6.2.4.7 Формирование бюджета затрат научно-исследовательского проекта

Рассчитанная сумма затрат – нижний предел стоимости реализации проекта. Затраты по статьям и итоговая сумма приведены в таблице 23.

Таблица 23 – Бюджет затрат проекта

Наименование статьи	Сумма, руб.	Примечание
Материальные затраты	30545	Пункт 2.4.1
Основная з/п исполнителей	228720	Пункт 2.4.3
Дополнительная з/п исполнителей	29734	Пункт 2.4.4
Отчисления во внебюджетные фонды	77536	Пункт 2.4.5
Накладные расходы	8079	Пункт 2.4.6
Итого	374614	Сумма ст. 1-5

6.3 Определение ресурсной (ресурсосберегающей), финансовой, бюджетной, социальной и экономической эффективности исследования

Мерой эффективности исследования принят интегральный показатель эффективности, вычисляемый по средневзвешенным финансовой эффективности и ресурсоэффективности.

Интегральный финансовый показатель эффективности определяется для проектируемого аппарата и для нескольких аналогов для сравнения:

$$I_{\text{финр}i} = \frac{\Phi_{pi}}{\Phi_{\text{max}}},$$

где Φ_{pi} – стоимость i -го варианта исполнения;

Φ_{max} – максимальная стоимость исполнения проекта.

Определим значения показателя для проектируемого вибростата и аналогов, приведенных в пункте 1.2 настоящей работы:

$$I_{\text{финр в}} = \frac{374614}{600000} = 0,62$$

$$I_{\text{финр к1}} = \frac{600000}{600000} = 1$$

$$I_{\text{финр к2}} = \frac{281313}{600000} = 0,47$$

Финансовый показатель позволяет оценить уменьшение (меньше 1) или увеличение (больше 1) стоимости аппарата по сравнению с аналогами. Вибросито значительно дешевле промышленного и уступает лабораторному, так как лабораторное вибростато работает с гораздо меньшими масштабами сырья и значительно меньше в размерах.

Те же аналоги используем для вычисления других показателей эффективности.

Интегральный показатель ресурсоэффективности:

$$I_{pi} = \sum a_i \cdot b_i,$$

Подп. и дата
Взам. инв. №
Инв. № дубл.
Подп. и дата
Инв. № подл.

Ли	Изм.	№ докум.	Подп.	Дат
----	------	----------	-------	-----

где a_i – весовой коэффициент i -го варианта исполнения разработки;

b_i – бальная оценка i -го варианта исполнения разработки;

n – число параметров сравнения.

Интегральный показатель ресурсоэффективности проектируемого вибросита:

$$I_{pв} = 0,15 \cdot 5 + 0,15 \cdot 5 + 0,25 \cdot 4 + 0,10 \cdot 4 + 0,20 \cdot 5 + 0,15 \cdot 4 = 4,55$$

Для аналогов расчет осуществляется таким же образом. Данные по расчету ресурсоэффективности сведем в таблицу 24.

Таблица 24 – Расчет интегрального показателя ресурсоэффективности

Критерии \ Объект исследования	Весовой коэффициент параметра	Проектируемое вибросито	Вибрационный грохот	Аналитическое вибросито
1. Способствует росту производительности труда пользователя	0,20	5	5	3
2. Удобство в эксплуатации	0,15	5	5	4
3. Эффективность разделения мелких фракций	0,20	4	2	5
4. Энергосбережение	0,10	4	4	5
5. Надежность	0,20	5	4	3
6. Материалоемкость	0,15	4	3	5
ИТОГО	1	4,55	3,80	4,10

Проектируемый аппарат достаточно ресурсоэффективен и в рамках данной задачи (разделения мелкодисперсного материала в промышленных объемах) превосходит аналоги.

Интегральный показатель эффективности:

$$I_i = \frac{I_{p i}}{I_{финр i}}$$

$$I_{в} = \frac{4,55}{0,62} = 7,34$$

$$I_{к1} = \frac{3,80}{1} = 3,80$$

$$I_{к2} = \frac{4,10}{0,47} = 8,72$$

Интегральный показатель эффективности определяет расчетную сравнительную эффективность проекта:

$$Э_{ср} = \frac{I_i}{I_1}$$

Подп. и дата
Взам. инв. №
Инв. № дубл.
Подп. и дата
Инв. № подл.

Ли	Изм.	№ докум.	Подп.	Дат
----	------	----------	-------	-----

$$\mathcal{E}_{\text{cp}} = \frac{7,34}{7,34} = 1,00$$

$$\mathcal{E}_{\text{cp}} = \frac{3,80}{7,34} = 0,52$$

$$\mathcal{E}_{\text{cp}} = \frac{8,72}{7,34} = 1,19$$

Показатели эффективности для удобства приведены в таблице 25.

Таблица 25 - Сравнительная эффективность разработки

№ п/п	Показатели	Проектируемое вибросито	Грохот	Аналитическое вибросито
1	Интегральный финансовый показатель разработки	0,62	1,00	0,47
2	Интегральный показатель ресурсоэффективности разработки	4,55	3,80	4,10
3	Интегральный показатель эффективности	7,34	3,80	8,72
4	Сравнительная эффективность вариантов исполнения	1,00	0,52	1,19

Сравнение интегральных показателей показало эффективность исполнения вибросита. Вариант аналитического вибросита хотя более дешевый, получаемый продукт имеет аналитическое качество, что избыточно для производственных масштабов данного продукта. Также для производства имеет большое значение производительность, в чем аналитическое вибросито уступает проектируемому.

Вывод

Результаты финансового анализа проектируемого вибросита:

- 1) Проект превосходит конкурентные технические решения в рамках поставленной задачи: имеет высокую производительность при достаточном качестве продукта, надежен и прост в эксплуатации и при ремонте;
- 2) Исполнителями являются руководитель (дипломной работы) и инженер, срок реализации проекта – около 3,5 месяцев;
- 3) Общая стоимость реализации проекта – 374614 руб.;
- 4) Достаточно эффективен по сравнению с аналогами: значительно снижается стоимость и повышается эффективность классификации мелких фракций в сравнении с грохотами; повышается производительность по сравнению с аналитическими виброситами,

Инв. № подл. Подп. и дата Инв. № дубл. Инв. и ине. № Взам. ине. № Подп. и дата

Ли	Изм.	№ докум.	Подп.	Дат
----	------	----------	-------	-----

также к несомненным плюсам относится непрерывность процесса. К недостаткам можно отнести шум и пыление, хотя они присущи и другим конструкциям.

Инв. № подл	Подп. и дата				Инв. № дубл.	Взам. инв. №				Подп. и дата
Ли	Изм.	№ докум.	Подп.	Дат	ФЮРА.613663.001 ПЗ					Лист
										55

ЗАДАНИЕ ДЛЯ РАЗДЕЛА «СОЦИАЛЬНАЯ ОТВЕТСТВЕННОСТЬ»

Студенту:

Группа	ФИО
4Г6Б	Перминова Ирина Алексеевна

Школа	Инженерная школа новых производственных технологий	Отделение (НОЦ)	НОЦ Н. М. Кижнера
Уровень образования	Бакалавриат	Направление/специальность	18.03.01 «Химическая технология»

Тема ВКР:

Проектирование и расчет лабораторного вибростата	
Исходные данные к разделу «Социальная ответственность»:	
1. Характеристика объекта исследования (вещество, материал, прибор, алгоритм, методика, рабочая зона) и области его применения	Объект исследования: лабораторное вибростато. Область применения: переработка золошлаковых материалов, выделение алюмосиликатной микросферы.
Перечень вопросов, подлежащих исследованию, проектированию и разработке:	
1. Правовые и организационные вопросы обеспечения безопасности: <ul style="list-style-type: none"> – специальные (характерные при эксплуатации объекта исследования, проектируемой рабочей зоны) правовые нормы трудового законодательства; – организационные мероприятия при компоновке рабочей зоны. 	Трудовой кодекс Российской Федерации от 30.12.2001 N 197-ФЗ (ред. от 27.12.2018) ГОСТ 12.2.049-80 ССБТ. Оборудование производственное. Общие эргономические требования.
2. Производственная безопасность: 2.1. Анализ выявленных вредных и опасных факторов 2.2. Обоснование мероприятий по снижению воздействия	Вредные факторы: - повышенный уровень вибрации; - повышенный уровень шума; - содержание пыли в воздухе рабочей зоны. Опасные факторы: электрический ток.
3. Экологическая безопасность:	Атмосфера: появление взвешенных частиц мелкой фракции в виде пыли в воздухе рабочей зоны. Гидросфера: устранение влияния отвалов на грунтовые воды. Литосфера: положительный эффект, переработка загрязняющих золошлаковых отвалов.
4. Безопасность в чрезвычайных ситуациях:	Возможные ЧС: самовозгорание угольной пыли, землетрясение, наводнение. Наиболее типичная ЧС: взрыв и воспламенение пыли.

Дата выдачи задания для раздела по линейному графику	
---	--

Задание выдал консультант:

Должность	ФИО	Ученая степень, звание	Подпись	Дата
Ассистент	Черемискина Мария Сергеевна	-		

Задание принял к исполнению студент:

Группа	ФИО	Подпись	Дата
4Г6Б	Перминова Ирина Алексеевна		

7 Социальная ответственность

Разрабатываемое вибросито поспособствует переработке золошлаковых отвалов, в частности золоотвала Северской ТЭЦ. Это не только снизит её негативное влияние на экологию, но и предоставит ценный ресурс, алюмосиликатную микросферу, в виде техногенного (вторичного) сырья.

7.1 Правовые и организационные вопросы обеспечения безопасности

Трудовой кодекс Российской Федерации от 30.12.2001 N 197-ФЗ (ред. от 27.12.2018) обеспечивает гарантию надлежащих условий труда, соблюдения прав нанимателя и работника и регулирует вопросы, касающиеся трудовых отношений в целом [48]. Конституция Российской Федерации обеспечивает право на труд, безопасность, оплату труда не ниже минимальной, возмещение ущерба в случае производственных травм или профессиональных заболеваний, защиту экологии и т. д. [49].

Рабочие должны проходить регулярные медицинские осмотры, должны быть обеспечены средствами индивидуальной защиты [48].

Также согласно ТК РФ должна соблюдаться защита персональных данных сотрудника, продолжительность рабочего времени не должна превышать 40 часов в неделю, не менее 30 минут каждый рабочий день должно выделяться для отдыха и приема пищи [48].

Конструкция аппарата отвечает требованиям эргономики по ГОСТ 12.2.049-80 ССБТ [50], в том числе в плане обеспечения соответствующих размеров оборудования и его составных частей, расположения датчиков, рабочих органов, трудозатрат работника за рабочий день. Поворотные переключатели должны быть выполнены в соответствии с ГОСТ 22613-77 [51], а кнопочные – с ГОСТ 22614-77 [52].

7.2 Производственная безопасность

В соответствии с ГОСТ 12.0.003-2015 выявлены вредные и опасные факторы, которые могут возникнуть при использовании проектируемого аппарата [53].

Подп. и дата						
Взам. инв. №						
Инв. № дубл.						
Подп. и дата						
Инв. № подл.						
		ФЮРА.613663.001 ПЗ				
		Ли	Изм.	№ докум.	Подп.	Дата
	Студент	Перминова И.				
	Руковод.	Тихонов В.В.				
	Конс.					
	Н. контр.					
	Рук. ООП.	Беляев В.М.				
		Социальная ответственность				
		Лит	Лист	Листов		
		Д	58	8		
		НИ ТПУ ИШНПТ группа 4Г6Б				

Таблица 26 - Возможные опасные и вредные факторы

Факторы (ГОСТ 12.0.003-2015)	Этапы работы			Нормативные документы
	Разра- ботка	Изготов- ление	Эксплуа- тация	
1. Повышенный уровень шума		+	+	ГОСТ 12.1.003-2014 Система стандартов безопасности труда (ССБТ). Шум. Общие требования безопасности [54]. СН 2.2.4/2.1.8.562-96 Шум на рабочих местах, в помещениях жилых, общественных зданий и на территории жилой застройки. Санитарные нормы [55].
2. Повышенный уровень вибрации			+	ГОСТ 12.1.012-2004 Система стандартов безопасности труда (ССБТ). Вибрационная безопасность. Общие требования [56]. СанПиН 2.2.4.3359-16 Санитарно-эпидемиологические требования к физическим факторам на рабочих местах [57].
3. Содержание пыли в воздухе рабочей зоны			+	ГОСТ 12.1.005-88 Система стандартов безопасности труда (ССБТ). Общие санитарно-гигиенические требования к воздуху рабочей зоны [58].
4. Электрический ток		+	+	ГОСТ 12.4.011-89 Система стандартов безопасности труда (ССБТ). Средства защиты работающих. Общие требования и классификация [59]. ГОСТ 12.1.038-82 Система стандартов безопасности труда (ССБТ). Электробезопасность. Предельно допустимые значения напряжений прикосновения и токов [60].

Вредные и опасные факторы присутствуют в основном на этапе эксплуатации. Необходимо принять меры по предотвращению либо минимизации воздействия вредных и

Подп. и дата
Взам. инв. №
Инв. № дубл.
Подп. и дата
Инв. № подл.

Ли	Изм.	№ докум.	Подп.	Дат
----	------	----------	-------	-----

ФЮРА.613663.001 ПЗ

опасных факторов на организм человека и предотвращению возникновения чрезвычайных ситуаций.

7.3 Анализ опасных и вредных производственных факторов

Анализ позволяет выявить источники негативного воздействия, и, если это возможно, принять меры к его снижению, усовершенствованию конструкции. Также понимание природы данных факторов позволяет выбрать наиболее эффективные и удобные средства индивидуальной и коллективной защиты.

7.3.1 Повышенный уровень шума

Повышенный уровень шума вызван движением рассеиваемого материала по сити и движущимися элементами конструкции – вибровозбудителем и рабочим органом (декой). Это негативно сказывается на работнике, вызывает раздражительность, невнимательность, усталость, нарушение слуха.

Допустимая норма выбрана таким образом, что риск профессионального заболевания сводится к минимуму, но, с учетом индивидуального восприятия, не является нулевым [54]. Уровень шума должен соответствовать предельно допустимому, определенному по СН 2.2.4/2.1.8.562-96 (таблица 27) [55].

Меры борьбы с шумом:

- 1) конструктивные – пылезащитные вставки в раму (корпус) принять из материала, поглощающего звук;
- 2) профилактика – периодическое измерение уровня шума и контроль опасных по шуму узлов аппарата;
- 3) использование СИЗ – наушников или берушей.

Таблица 27 – ПДУ звукового давления на постоянном рабочем месте в производственном помещении

Уровни звукового давления, дБ, в октавных полосах со среднегеометрическими частотами, Гц									Уровни звука и эквивалентные уровни звука (дБА)
31,5	63	125	250	500	1000	2000	4000	8000	
107	95	87	82	78	75	73	71	69	80

Подп. и дата
 Инв. №
 Инв. № дубл.
 Подп. и дата
 Инв. № подл.

Ли	Изм.	№ докум.	Подп.	Дат
----	------	----------	-------	-----

7.3.2 Повышенный уровень вибрации

В данном случае вибрация – основа процесса разделения мелкодисперсных частиц, от её характера зависит интенсивность и качество процесса. Возникает она на вибровозбудителе и передается рабочему органу. Для отсутствия влияния на раму, так как это может привести к её разрушению, используются специальные подвесы, гасящие колебания. Под раму устанавливается виброзащита, предотвращающая передачу колебаний на пол помещения.

Вибрация является источником шума, меры борьбы с которым приведены в предыдущем пункте. Кроме того, сама по себе вибрация негативно воздействует на организм: вызывает дискомфорт, при непосредственном контакте с вибрирующим элементом возможны мелкие травмы (гематомы, ссадины). Так как характеристики колебаний имеют сильное влияние на качество процесса, ограничить их на деке не представляется возможным.

Предельно допустимый уровень общей технологической вибрации приводится в таблице 28 [57].

Таблица 28 – ПДУ вибрации на рабочем месте

Категория вибрации	Направление действия	Нормативные эквивалентные скорректированные значения и уровни виброускорения	
		м/с ²	дБ
3а	Z ₀	0,1	100
	X ₀ , Y ₀ ,	0,071	97

Принимаются только конструктивные меры борьбы с вибрацией: виброгасящие подвесы, поддерживающие на весу короб, и виброзащита под рамой. Дека изолирована корпусом, состоящим из рамы и вибро- шумогасящих вставок, изолирующих также от пыли.

7.3.3 Содержание пыли в воздухе рабочей зоны

Зола состоит из мелких фракций, исходная зола для рассева содержит частицы крупностью 100 мкм и меньше. Мелкие, пылевые, частицы легко взвешиваются потоком воздуха и образуют аэрозоль. Некоторые частицы разрушаются в ходе транспортировки и движения по просеивающей поверхности (абразивное истирание), также образуя мелкую фракцию.

Подп. и дата
Взам. инв. №
Инв. № дубл.
Подп. и дата
Инв. № подл.

Ли	Изм.	№ докум.	Подп.	Дат
----	------	----------	-------	-----

Такого рода пыль соизмерима с размерами дыхательных путей, способна проникать в легкие и оседать там, приводя к удушью и профессиональным заболеваниям. ПДК пыли в воздухе рабочей зоны указана в таблице 29 [58].

Таблица 29 – ПДК вредных веществ в воздухе рабочей зоны

Наименование вещества	Величина ПДК, мг/м ³	Преимущественное агрегатное состояние в условиях производства	Класс опасности	Особенности действия на организм
Углерода пыли:				
б) антрацит с содержанием свободного диоксида кремния до 5 %	6	а	IV	Ф

Работники должны использовать для минимизации вредного фактора СИЗ: спецодежду и респираторы для защиты органов дыхания. Кроме того, должна быть предусмотрена система вентиляции в помещении, где проводится работа с пылящими материалами.

7.3.4 Электрический ток

Электрический ток приводит в движение двигатель вибровозбудителя, который подключается к общей сети. Ток воздействует на организм:

- 1) термически, вызывая ожоги;
- 2) электролитически, способствуя разрушению (разложению) и изменению состава биологических жидкостей в организме;
- 3) биологически, вызывая судороги различных органов.

При нормальном режиме работы установки значения проходящих через тело человека напряжения и тока не должны превышать 2,0 В для напряжения и 0,3 мА для тока. Значения для аварийного режима работы представлены в таблице 30 [60].

Таблица 30 – Предельно допустимые значения при аварийном режиме работы установки

Род тока	Нормируемая величина	Предельно допустимые значения, не более, при продолжительности воздействия тока t, с											
		0,01-0,08	0,1	0,2	0,3	0,4	0,5	0,6	0,7	0,8	0,9	1,0	Св. 1,0
Перем. 50 Гц	U, В	550	340	160	135	120	105	95	85	75	70	60	20
	I, мА	650	400	190	160	140	125	105	90	75	65	50	6

Подп. и дата
 Взам. инв. №
 Инв. № дубл.
 Подп. и дата
 Инв. № подл.

Ли	Изм.	№ докум.	Подп.	Дат
----	------	----------	-------	-----

Для защиты от случайного воздействия электрического тока предлагается использование СИЗ: диэлектрические ботинки и перчатки [59].

7.4 Обоснование мероприятий по снижению уровней воздействия опасных и вредных факторов на работника

Для минимизации воздействия выявленных вредных факторов необходимо принять следующие меры: установить вибро- и шумогасящие, а также пылезащитные элементы; предусмотреть систему вентиляции. Сотрудники обязаны на рабочем месте использовать СИЗ: ботинки, перчатки, халаты, наушники и респираторы. Сотрудники также обязаны проходить регулярные медицинские осмотры. Запрещается нарушать герметичность оборудования во время работы. Необходимо проводить периодический осмотр оборудования на наличие неисправностей.

Кроме вредных факторов практически на любом производстве присутствует опасность поражения электрическим током. Согласно СП 12.13130.2009 помещение относится к категории Б, взрывопожароопасным в связи с наличием горючей угольной пыли [61]. В соответствии с ПУЭ способы и средства электро- и взрывозащиты [62]:

- 1) рекомендуется применять взрывозащиту вида "искробезопасная электрическая цепь";
- 2) число соединителей должно быть минимальным и по возможности вынесено за пределы опасной зоны (зоны с риском образования горючей смеси);
- 3) изоляция токопроводящих частей и ее непрерывный контроль;
- 4) зануление; защитное отключение;
- 5) средства индивидуальной защиты.

При организации помещения под данный процесс учесть вышеизложенные требования и рекомендации по электробезопасности.

7.5 Экологическая безопасность

В целом разработка входит в проект по улучшению экологической ситуации и переработке золошлакового отвала Северской ТЭЦ.

Защита атмосферы. В ходе технологического процесса выделяется достаточно много пыли, негативно влияющей на атмосферу. Кроме мер, принимаемых для защиты рабочей зоны внутри помещения, следует предусмотреть фильтры в системе вентиляции для предотвращения выбросов в атмосферу. Переработка отвала предотвратит дальнейшее его пыление.

Подп. и дата
Взам. инв. №
Инв. № дубл.
Подп. и дата
Инв. № подл.

Ли	Изм.	№ докум.	Подп.	Дат
----	------	----------	-------	-----

Защита гидросферы. Кроме пыления золошлаковые отвалы с атмосферными осадками вымываются в грунтовые воды, загрязняя их и ухудшая качество воды, так как кроме угольной составляющей, зола содержит много других компонентов. Проектируемое вибросито способствует решению этой проблемы.

Защита литосферы. Переработка отвалов освободит площади, занимаемые ими, исключит воздействие на почву – как непосредственное, так и через грунтовые воды, атмосферу. При эксплуатации аппарата не образуется отходов, результатом технологического процесса являются две продуктовые фракции. Первая, размером -100 +40 мкм, – алюмосиликатная микросфера; вторая, крупностью -40 мкм, используется в строительстве дорог, как наполнитель и др.

7.6 Безопасность в чрезвычайных ситуациях

В ходе эксплуатации оборудования могут возникнуть следующие ЧС:

- 1) землетрясение: имеет природный характер, предотвратить его невозможно, опасно обрушением конструкций здания. В случае возникновения необходимо немедленно покинуть здание;
- 2) наводнение: возможно в результате, например, прорыва труб водоснабжения или канализации; опасно при соприкосновении с электричеством, т.к. вода – хороший проводник, возможно поражение электрическим током;
- 3) самовозгорание угольной пыли, рассмотрим эту ЧС более подробно.

Наиболее вероятный вид ЧС – самовозгорание угольной пыли. Пыль образуется в ходе технологического процесса (классификации) и при транспортировке золы. Пыль может образовывать разряды статического электричества. При нормальном протекании процесса пыль попадает в атмосферу рабочей зоны в незначительных количествах, при нарушении нормального хода возможны утечки. Угольная пыль обладает свойством самовозгорания, её взрывоопасные свойства представлены в таблице 31 [62]. Свойства представлены для общей информации, так как они зависят от разных факторов: размера частиц, влажности, содержания примесей и др.

Для предупреждения ЧС необходимо соблюдать меры техники безопасности, избегать возникновения искры, использовать специальные инструменты, соблюдать технику безопасности по работе в том числе с электроприборами, предусмотреть средства пожаротушения, систему оповещения, проводить регулярный инструктаж и учения сотрудников. Данная чрезвычайная ситуация сопровождается горением.

Подп. и дата	
Взам. инв. №	
Инв. № дубл.	
Подп. и дата	
Инв. № подл	

Ли	Изм.	№ докум.	Подп.	Дат

Таблица 31 – Характеристика угольной пыли

Вещество	Взвешенная пыль		Осевшая пыль		
	нижний концентрацион- ный предел вос- пламенения, г/м ³	температура воспламе- нения, °С	температура тления, °С	температура воспламе- нения, °С	температура самовос- пламенения, °С
Пыль ленинск- кузнецкого каменного угля марки Д, шахта имени Ярославского	31	720	149	159	480

В случае возникновения ЧС действовать аналогично ситуации с пожаром:

- 1) отключить от сети электроприборы и вентиляцию;
- 2) сообщить о возникновении возгорания с помощью пожарной сигнализации, если автоматические датчики не сработали;
- 3) при небольшом возгорании воспользоваться средствами пожаротушения.

Если, определив визуально, возгорание нельзя потушить самостоятельно, покинуть помещение и дождаться прибытия пожарной бригады, информируя её о текущей ситуации и планировке здания.

Заключение

Результатом анализа социальной ответственности проектируемого аппарата стали ряд мероприятий по снижению вредных и опасных факторов технологического процесса, усовершенствование как конструкции аппарата, так и помещения, в котором планируется проводить технологический процесс. Проанализировано влияние на экологию в целом и возможное негативное влияние непосредственно на сотрудника, принято решение о необходимых средствах индивидуальной защиты. Разработан план действий при возникновении чрезвычайной ситуации.

Инд. № подл.	
Подп. и дата	
Инд. № дубл.	
Взам. инв. №	
Подп. и дата	

Ли	Изм.	№ докум.	Подп.	Дат

ФЮРА.613663.001 ПЗ

Лист

65

Выводы

В результате работы спроектировано подвесное лабораторное вибросито непрерывного действия с возможностью регулировки угла наклона просеивающей поверхности и частоты вибрации производительностью 1 кг/ч с мощностью двигателя 0,75 кВт. Габаритные размеры вибросита: длина – 1550 мм, ширина – 800 мм, высота – 1500 мм. Габаритные размеры короба: длина – 1320 мм, ширина – 683 мм, высота – 100 мм.

По результатам расчета рекомендуется изменить параметры заклепочного соединения и усилить места соединения бортов и поперечных планок. В остальном конструкция надежна в пределах заданных параметров.

Конструкция отличается простотой, удобством ремонта и обслуживания. На данный момент на рынке немного аналогов, подходящих под заданные цели – классификацию мелкодисперсных материалов. Конструкция призвана увеличить эффективность разделения, сохраняя при этом значительную производительность для наработки лабораторных объемов продукта. Характер опор (подвесов) и колебаний создает условия для самоочищения просеивающей поверхности.

Примерная себестоимость вибросита – 30545 р, стоимость реализации проекта – 374614 р, что значительно дешевле приобретения аналогов. Вибросито имеет социальную и экологическую значимость в области переработки золошлаковых отходов.

Список используемых источников

1. Вайсберг Л.А. Просеивающие поверхности грохотов / Л.А. Вайсберг, А.Н. Картавый, А.Н. Коровников. – Санкт-Петербург: Изд-во ВСЕГЕИ, 2005. – 252 с.
2. Бауман В.А. Вибрационные машины и процессы в строительстве. Учебное пособие для студентов строительных и автомобильно-дорожных ВУЗов. / В.А. Бауман, И.И. Быховский. — М: Высшая школа, 1977. — 255 с.
3. Вайсберг Л.А. Проектирование и расчет вибрационных грохотов. — М: Недра, 1986. 144 с.
4. Сиденко П. М. Измельчение в химической промышленности / П. М. Сиденко. – М: Химия, 1977. – 369 с.
5. Гурин В.В. Механика: лекции / В.В.Гурин. – Томск: Изд-во Томского политехнического университета, 2011. – 276 с.
6. Вавилов, А. В. Проектирование строительных и дорожных машин: учебно-методическое пособие / А. В. Вавилов, А. А. Котлобай, А. Я. Котлобай. – Минск: БНТУ, 2013. – 392 с.
7. Сеточный узел вибросита. Описание изобретения к патенту № 2 038 173 [Электронный ресурс] // Федеральный институт промышленной собственности. — Режим доступа: https://www.fips.ru/registers-doc-view/fips_servlet?DB=RUPAT&DocNumber=2038173&TypeFile=html (дата обращения: 01.06.2020).
8. Кривошип [Электронный ресурс] // Энциклопедия техники. — Режим доступа: <https://enciklopediya-tehniki.ru/krivoship.html> (дата обращения: 01.06.2020).
9. Вибросито. Описание изобретения к патенту № 2 236 309 [Электронный ресурс] // Федеральный институт промышленной собственности. — Режим доступа: https://www.fips.ru/registers-doc-view/fips_servlet?DB=RUPAT&DocNumber=2236309&TypeFile=html=html (дата обращения: 01.06.2020).
10. ГОСТ Р 51568-99 Сита лабораторные из металлической проволочной сетки. Технические условия. – Введен впервые; введ. 01.03.2000. – М.: ИПК Издательство стандартов, 2003. – 15 с.
11. Справочник сталей. Марки стали и сплавы [Электронный ресурс] // Центральный металлический портал РФ. — Режим доступа: http://metallcheckiy-portal.ru/marki_metallov (дата обращения: 01.06.2020).

12. Вибрационные грохоты. Безопасная и долговечная эксплуатация [Электронный ресурс] // МЕКА. — Режим доступа: <https://www.mekaglobal.com/ru/produkcija/drobilki/grokhoty/vibratsionnye-grokhoty> (дата обращения: 01.06.2020).
13. ГОСТ 2591-2006 Прокат сортовой стальной горячекатаный квадратный. Сортамент. – Взамен: ГОСТ 2591-88; введ. 01.07.2009. – М.: Стандартинформ, 2012. – 17 с.
14. DIN 603 Болты с полукруглой головкой и квадратным подголовком. – Взамен: DIN 603:1981-10; введ. 21.09.2010. – Комитет по Стандартизации Механических Крепежных Изделий (FMV) в DIN, 2010. – 10 с.
15. ГОСТ 6402-70 Шайбы пружинные. Технические условия. – Взамен: ГОСТ 6402-61; введ. 01.01.72. – М.: Стандартинформ, 2006. – 7 с.
16. ГОСТ 11860-85. Гайки колпачковые класса точности А. Конструкция и размеры. – Взамен: ГОСТ 11860-73; введ. 01.01.87. – М.: Стандартинформ, 2006. – 4 с.
17. ГОСТ 4751-73 Рым-болты. Технические условия. – Взамен: ГОСТ 4751-67; введ. 01.07.74. – М.: Стандартинформ, 2008. – 10 с.
18. Семакина О.К. Машины и аппараты для переработки минерального сырья: учебное пособие / О.К. Семакина, Д.А. Горлушко; Томский политехнический университет. – Томск: Изд-во Томского политехнического университета, 2013. – 91 с.
19. Сиденко П. М. Измельчение в химической промышленности / П. М. Сиденко. – М.: Химия, 1977. – 369 с.
20. Электродвигатель АИР 71 А2 0,75 кВт*3000 об/мин. [Электронный ресурс] // Мир Строительного оборудования. — Режим доступа: <https://td-mso.ru/katalog/ehlektrodivigateli-asinhronnye/ehlektrodivigatel-air-71-a2-0-75-kvt-3000-ob-min-1081> (дата обращения: 02.06.2020).
21. Многофункциональные векторные преобразователи частоты ЕЗ-9100 [Электронный ресурс] // Веспер. — Режим доступа: <https://www.vesper.ru/catalog/invertors/e3-9100/> (дата обращения: 02.06.2020).
22. ГОСТ 34233.1-2017 Сосуды и аппараты. Нормы и методы расчета на прочность. Общие требования; введ. 01.08.2018. - М.: Стандартинформ, 2018. - 35 с.
23. Сталь S690QL [Электронный ресурс] // БазисСталь групп. — Режим доступа: <https://basissteel.ru/stati/stali-s690ql/> (дата обращения: 03.06.2020).
24. Закlepка Bralo вытяжная нержавеющая сталь стандартный бортик А2 4.0x12x8.0 закрытая [Электронный ресурс] // Bralo. — Режим доступа: <https://bralo-systems.ru/zaklepka-bralo-v-tyazhnaya-nerzhaveyushtaya-staly-standartn-y-bortik-a2-zakr-taya-01300004012> (дата обращения: 03.06.2020).

25. Рекомендации по выбору типов и расчету прочности стальных канатов, применяемых в строительных металлических конструкциях [Электронный ресурс] // Информационная система МЕГАНОРМ. — Режим доступа: <https://meganorm.ru/Data2/1/4293841/4293841480.htm> (дата обращения: 03.06.2020).
26. Стальные канаты [Электронный ресурс] // СЕВЗАПКНАТ. — Режим доступа: <http://www.gpst-novoros.ru/files/14.pdf> (дата обращения: 03.06.2020).
27. ГОСТ 7668-80. Канат двойной свивки типа ЛК-РО конструкции 6х36(1+7+7/7+14)+1 о.с. Сортамент. – Взамен: ГОСТ 7668-69; введ. 01.01.82. – М.: Стандартиформ, 2011. – 12 с.
28. Свойства материалов [Электронный ресурс] // Matmatch GmbH. — Режим доступа: <https://matmatch.com/ru/materials/minfm94476-en-10025-6-grade-s690q1> (дата обращения: 03.06.2020).
29. Опыт и перспектива развития техники и технологии сухого подготовительного грохочения [Электронный ресурс] // Укрнииуглеобогащение. — Режим доступа: <https://ukrni.uzoz.ua/publ/1-1-0-1> (дата обращения: 03.06.2020).
30. Сила упругости. Закон Гука [Электронный ресурс] // Библиотека Rusautomobile.ru. — Режим доступа: <http://rusautomobile.ru/phocadownloadpap/130108/1/zakonguka.pdf> (дата обращения: 04.06.2020).
31. Вибросито [Электронный ресурс] // Уралспецмаш [сайт]. URL: <https://www.uralrezerv.com/emkosti-dlya-processov-bureniya/vibrosito> (дата обращения: 06.05.2020).
32. Грохот вибрационный ANALYSETTE 3 PRO (FRITSCH) [Электронный ресурс] // ДВ-Эксперт. Прямые поставки лабораторного оборудования и приборов от европейских производителей. [сайт]. URL: https://dv-expert.ru/laboratorное-oborudovanie/category_1597/unknown/grohot-vibracionnyi-analysette-3-pro-fritsch_2 (дата обращения: 06.05.2020).
33. Производственный календарь на 2020 год [Электронный ресурс] // Официальный интернет-портал правовой информации [сайт]. URL: <http://www.consultant.ru/law/ref/calendar/proizvodstvennye/2020/> (дата обращения: 09.05.2020).
34. Труба профильная 50х50 [Электронный ресурс] // Сталь эксперт [сайт]. URL: <https://steel-ex.ru/truby/truba-profilnaya-50kh50/> (дата обращения: 09.05.2020).
35. Стоимость сварочных работ в Томске [Электронный ресурс] // Сантехуслуги [сайт]. URL: <http://tomsk.santehslugi.ru/stoimost-svarochnyh-rabot-v-tomske.html> (дата обращения: 09.05.2020).

36. Сталь S690QL (1.8928) EN 10137-2:1996 [Электронный ресурс] // ЕМК – Европейская металлургическая компания [сайт]. URL: <https://emk-rus.ru/p53405154-stal-s690ql-18928.html> (дата обращения: 09.05.2020).
37. Сетка нержавеющая [Электронный ресурс] // Сегмент – Сетка Легированных Сталей [сайт]. URL: <https://segment-setka.ru/p3201121-setka-nerzhaveyuschaya-004h003.html> (дата обращения: 10.05.2020).
38. Канат стальной д. 7,4 ГОСТ 7668-80 [Электронный ресурс] // НОРДКОМ-РОССИЯ.РФ – Сетка Легированных Сталей [сайт]. URL: <https://xn----gtbngkdhccofna1r.xn--p1ai/%D0%BA%D0%B0%D0%BD%D0%B0%D1%82/%D0%B3%D0%BE%D1%81%D1%827668/?id=746683> (дата обращения: 05.06.2020).
39. Болт DIN 603 мебельный стальной оцинкованный [Электронный ресурс] // Сегмент – Мир Крепежа [сайт]. URL: <https://www.mir-krepega.ru/steel/bolts/bolt-mebelnyj-din-603> (дата обращения: 05.06.2020).
40. Болт ГОСТ 3033-79 М16 [Электронный ресурс] // Анкер – крепежная продукция [сайт]. URL: <http://anker69.ru/o-bolty/3033/M16.html> (дата обращения: 10.05.2020).
41. Рым болт М16 ГОСТ 4751- 73 (DIN 580) [Электронный ресурс] // BLIZKO [сайт]. URL: http://www.boltgost.ru/products/147402153-rym_bolt_m16_gost_4751_73_din_580 (дата обращения: 10.05.2020).
42. Шайбы пружинные [Электронный ресурс] // КОМПЛЕКТ-СЕРВИС [сайт]. URL: <https://www.metiz-piter.ru/catalog/shajby/01/> (дата обращения: 10.05.2020).
43. Гайки колпачковые (DIN 1587) [Электронный ресурс] // ВсеИнструменты.ру [сайт]. URL: https://www.vseinstrumenti.ru/krepezh/metricheskij/gajki/kolpachkovye/show_cat.php?formType=param&cat_id=7298&orderby=&asc=&bdc_sort_id=&bdc%5B210237%5D%5Bids%5D%5B2565%5D=on&bdc%5B210237%5D%5Btype%5D=check#goods (дата обращения: 05.06.2020).
44. Векторные преобразователи частоты Е4-8400 [Электронный ресурс] // Веспер [сайт]. URL: <https://www.vesper.ru/catalog/invertors/e4-8400/> (дата обращения: 05.06.2020).
45. Федеральный закон "Об обязательном социальном страховании от несчастных случаев на производстве и профессиональных заболеваний" от 24.07.1998 N 125-ФЗ [Электронный ресурс] // Официальный интернет-портал правовой информации [сайт]. URL: http://www.consultant.ru/document/cons_doc_LAW_19559/ (дата обращения: 11.05.2020).
46. Уплата страховых взносов [Электронный ресурс] // Пенсионный фонд Российской Федерации [сайт]. URL: http://www.pfrf.ru/sved_o_per_pens_nak/uplata_str_vz/ (дата обращения: 11.05.2020).

47. Федеральный закон "Об обязательном медицинском страховании в Российской Федерации" от 29.11.2010 N 326-ФЗ [Электронный ресурс] // Официальный интернет-портал правовой информации [сайт]. URL: http://www.consultant.ru/document/cons_doc_LAW_107289/ (дата обращения: 11.05.2020).
48. Трудовой кодекс Российской Федерации от 30.12.2001 N 197-ФЗ [Электронный ресурс] // Официальный интернет-портал правовой информации [сайт]. URL: http://www.consultant.ru/document/cons_doc_LAW_34683/ (дата обращения: 02.05.2020).
49. Конституция Российской Федерации от 12.12.1993 [Электронный ресурс] // Официальный интернет-портал правовой информации [сайт]. URL: http://www.consultant.ru/document/cons_doc_LAW_28399/ (дата обращения: 02.05.2020).
50. ГОСТ 12.2.049-80 Система стандартов безопасности труда (ССБТ). Оборудование производственное. Общие эргономические требования. – М.: ИПК Издательство стандартов, 2002. – 15 с.
51. ГОСТ 22613-77. Система «человек-машина». Выключатели и переключатели поворотные. Общие эргономические требования. – М.: Издательство стандартов, 1988. – 6 с.
52. ГОСТ 22614-77. Система «человек-машина». Выключатели и переключатели клавишные и кнопочные. Общие эргономические требования. – М.: Издательство стандартов, 1979. – 10 с.
53. ГОСТ 12.0.003-2015 Система стандартов по безопасности труда. Опасные и вредные производственные факторы. Классификация – М.: Стандартиформ, 2016. – 16 с.
54. ГОСТ 12.1.003-2014 Система стандартов безопасности труда (ССБТ). Шум. Общие требования безопасности – М.: Стандартиформ, 2015. – 4 с.
55. СН 2.2.4/2.1.8.562-96 Шум на рабочих местах, в помещениях жилых, общественных зданий и на территории жилой застройки. Санитарные нормы. – М.: Информационно-издательский центр Минздрава России, 1997. – 18 с.
56. ГОСТ 12.1.012-2004 Система стандартов безопасности труда (ССБТ). Вибрационная безопасность. Общие требования – М.: Стандартиформ, 2010. – 20 с.
57. СанПиН 2.2.4.3359-16 Санитарно-эпидемиологические требования к физическим факторам на рабочих местах [Электронный ресурс] // Официальный интернет-портал правовой информации [сайт]. URL: http://www.consultant.ru/document/cons_doc_LAW_203183/ (дата обращения: 02.05.2020).
58. ГОСТ 12.1.005-88 Система стандартов безопасности труда (ССБТ). Общие санитарно-гигиенические требования к воздуху рабочей зоны. – М.: Стандартиформ, 2008. – 95 с.

59. ГОСТ 12.4.011-89 Система стандартов безопасности труда (ССБТ). Средства защиты работающих. Общие требования и классификация. – М.: ИПК Издательство стандартов, 2001. – 8 с.

60. ГОСТ 12.1.038-82 Система стандартов безопасности труда (ССБТ). Электробезопасность. Предельно допустимые значения напряжений прикосновения и токов. – М.: ИПК Издательство стандартов, 2001. – 7 с.

61. СП 12.13130.2009 Определение категорий помещений, зданий и наружных установок по взрывопожарной и пожарной опасности. – М.: ФГУ ВНИИПО МЧС России, 2009 – 35 с.

62. Правила устройства электроустановок (ПУЭ) [Электронный ресурс] // Официальный интернет-портал правовой информации [сайт]. URL: http://www.consultant.ru/document/cons_doc_LAW_98464/ (дата обращения: 03.05.2020).