

ПРАКТИЧЕСКОЕ ПРИМЕНЕНИЕ НАВЫКОВ РАБОТЫ С КОНСТРУКТОРСКОЙ ДОКУМЕНТАЦИЕЙ

С.А. Новикова, Л.А. Скачкова
Научный руководитель: А.И. Фех
Томский политехнический университет
E-mail: San22@tpu.ru

Введение

Биотехнология - это дисциплина, которая изучает возможности использования живых организмов и их систем для решения каких-либо технологических задач. Основными направлениями биотехнологии является производство различных соединений, лекарственных препаратов, а также ценных соединений. [1]

Чтобы работать инженером-биотехнологом, необходимо обладать такими качествами, как усидчивость, поскольку за важнейшими открытиями стоят годы усердной, сложной и не самой динамичной работы в лаборатории или в кабинете. Также необходимо обладать развитым интеллектом и критическим мышлением. Помимо этого, ему необходимо обладать таким личностным качеством, как коммуникабельность, т.к. важно уметь работать в команде и находить с её членами общий язык.

В ходе своей работы, биотехнологу приходится сталкиваться с различными приборами и сложным оборудованием. В связи с этим инженерам-биотехнологам нужно изучать такие предметы, как начертательная геометрия и инженерная графика. Также представителям данного направления необходимо уметь работать с различной конструкторской документацией.

Работая инженером-биотехнологом, необходимо разбираться не только в химических реакциях, но и в том, как правильно работать с оборудованием. Именно для этого сейчас, на начальном этапе обучения, студенты изучают такую дисциплину, как инженерная графика, которая в дальнейшем позволит разбираться в различных чертежах, чтобы понять принцип работы того или иного оборудования. В ходе изучения таких предметов, как начертательная геометрия и инженерная графика, они сами учимся строить чертежи различных деталей, тем самым изучая, как работает тот или иной прибор, а также правильно читать эти чертежи, что в дальнейшем поможет корректно представить форму той или иной детали и узнать принцип её работы. [2]

Как известно, инженерное творчество требует развития пространственного воображения. Начертательная геометрия, как наука, помогает человеку развивать это пространственное воображение. Для решения задач по инженерной графике, в первую очередь, нужен чертёж.

Согласно ГОСТ 2.102-68 ЕСКД, сборочный чертёж – это документ, содержащий изображение

сборочной единицы и другие данные, необходимые для её сборки (изготовления) и контроля.

Инженерная графика — инженерная дисциплина, о правилах построения и оформления технических чертежей.

Биотехнолог в ходе исследовательской деятельности может сталкиваться с различным оборудованием и приборами, такими, как термостаты, автоклавы, сушильные шкафы, центрифуги, рефрактометры, лабораторный рН-метр, а также фотоэлектроколориметр

После изучения научных трудов по работе с химическим оборудованием, стало интересно, как именно работает оборудование по стерилизации различных веществ, и было решено на примере одного из них выяснить, как инженерная графика связана со специальностью «Биотехнология».

Обратимся к истории: ещё в 1795 году французский кондитер Аппер Франсуа пришёл к тому, что можно помещать продукты в особую ёмкость и кипятить их в воде для стерилизации. Именно этот способ послужил отправной точкой для создания автоклавов. Однако лишь через почти сто лет Шарль Шамберлен, который изучал такие науки, как химия и биология, создал самый первый автоклав. [3]

Автоклав — аппарат, который предназначен для проведения различных операций, требующие нагрева под давлением выше атмосферного.

Наиболее широкое распространение автоклавы получили в пищевой промышленности, ибо его используют для температурной обработки законсервированных продуктов. Все законсервированные продукты, прежде чем попасть на прилавки, прошли обработку в автоклаве, благодаря чему они приобрели необходимую степень готовности. Также автоклавы используют в фармакологии для того, чтобы подготовить медикаменты для дальнейшего использования.

Чтобы понять принцип работы автоклава, необходимо разобраться в его устройстве. Для этого нужно построить сборочный чертёж, который однозначно покажет принцип работы данного оборудования.

Автоклав служит для стерилизации под давлением водяного пара. Он состоит из воронки, мономера, штурвала, сигнальной лампы, переключателя, электрошита, парообразователя, водомерного стекла, предохранительного клапана, отверстия для прохода пара, паровой камеры,

кожуха, стерилизационной камеры, крышки, выпускного крана, патрубка с вентилем и нагревательного приспособления (рис.1).

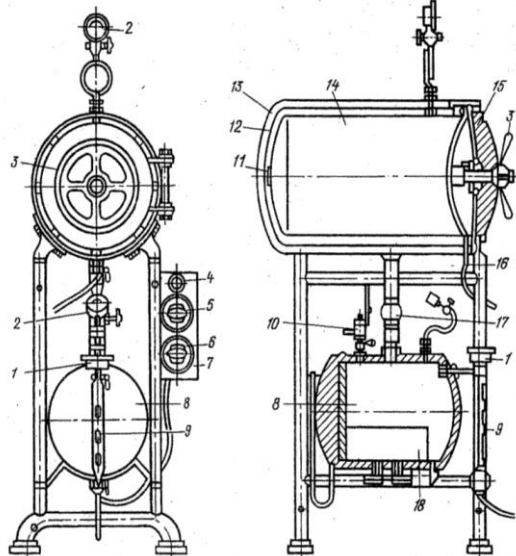


Рис.1.Строение автоклава

Он представляет собой массивный металлический котел (12), одетый снаружи кожухом (13) и снабженный герметически закрывающейся крышкой (15). Внутри наружного котла находится другой котел меньшего диаметра (14). Между ними есть свободное пространство, куда поступает пар из парообразователя (8) через патрубок (17). Парообразователь имеет воронку (1) с кранами и водомерным стеклом (9), по которому определяют уровень воды. При подогревании автоклава образуется пар, который через отверстие в днище внутреннего котла (11) попадает во внутреннее пространство, где располагаются стерилизуемые предметы. Когда закрывают выпускной кран (16), то образующийся пар поднимает давление и температуру. За повышением давления следят по показанию манометра (2). Во избежание разрыва автоклава устроен предохранительный клапан (10) автоматически открывающийся или закрывающийся в зависимости от силы давления в аппаратуре. В нижней части автоклава расположен кран (16) для спуска пара и воды после работы. [4]

Именно так выглядит сам сборочный чертёж автоклава (рис.2).

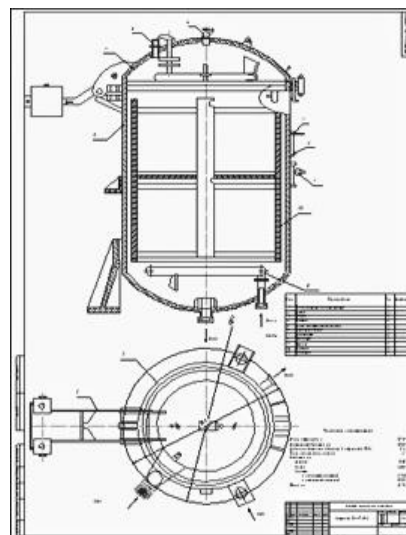


Рис.2. Сборочный чертёж автоклава

Заключение

На основе проведённого исследования можно сделать вывод: инженерная графика способствует приобретению определенных умений и необходимых навыков в сфере выполнения и чтения технических чертежей, что необходимо для понимания конструкции и способа применения изображаемого изделия, а также выполнения рабочих чертежей деталей. В связи с этим, чтобы стать грамотным инженером-биотехнологом, необходимо не только располагать глубокими знаниями в области различных химических реакции, но и хорошо разбираться в различных сборочных чертежах оборудования, которое будет использоваться на предприятии. Именно для этого студенты изучают такую дисциплину, как инженерная графика.

Список использованных источников:

1. Медицина будущего: отвечает BIOCAD [Электронный ресурс]-URL: <https://newtonew.com/science/biotehnologiya-nauka-budushchego>. (дата обращения 08.12.2019)
2. Маврин Б. М. Научные исследования в инженерной графике [Электронный ресурс]-URL: <https://cyberleninka.ru/article/n/nauchnye-issledovaniya-v-inzhenernoy-grafike>.(дата обращения: 10.12.2019).
3. История создания автоклавов [Электронный ресурс]-URL:<http://damasia.ru/poleznaya-informacziya/istoriya-sozdaniya-i-razvitiya-avtoklavov>. (дата обращения 14.12.2019)
4. Контроль за работой автоклава [Электронный ресурс] URL:<http://4-i-5.ru/text-3/page-5-ref-60852.php>. (дата обращения 18.12.2019)