

достигающий 23 мм/сут, зафиксирован по состоянию на 13.08. В дальнейшем наблюдается стабилизация скоростей смещения;

- профильная линия «Реперы над штольной» заложенная на участке транспортного съезда вблизи портала штольни 389, к ней отнесены реперы 16-19. Скорости смещения реперов, как в плане, так и по высоте незначительны и не превышают 1-3 мм/сут за весь период;

- группа реперов «Реперы Южные» (реперы 11,12,15) заложенные на транспортном съезде юго-западного борта карьера. При стабильности положения реперов (скорости смещений не превышают 1 – 6 мм/сут), 26.03 зафиксированы значительные подвижки репера 15, так за 15 суток скорость смещения в плане составила 308 мм/сут, в профиле – 53 мм/сут. В тоже время скорости смещения репера 12 не превышают 1 – 2 мм/сут, а репера 11 – около 6 мм/сут, однако 13.08 наблюдается скачек в скорости смещения около 35 мм/сут.

Участок транспортного съезда на западном борту карьера «Профильная линия Северо-Западная» (RP 528 - 532). На данном участке в период с 12.04. по 05.05. наблюдается активизация деформационных процессов, скорость смещения в плане - с 6 мм/сут до 33 мм/сут, в профиле – с 5 до 37 мм/сут. По состоянию на 08.06 отмечается снижение активности оползня, скорости смещения составляли около 2 – 5 мм/сут, за исключением единичных случаев. В дальнейшем произошла стабилизация, и скорости смещения реперов не превышают 1- 2 мм/сут.

По проводимым на карьере инструментальным наблюдениям за устойчивостью откосов и развитием деформационных процессов можно сделать следующие выводы:

По эксплуатируемым в настоящее время участкам транспортного съезда скорости смещения реперов в общем не значительны и не вызывают опасения.

Критическая скорость оседаний для отдельных уступов (в частности транспортный съезд) на участках бортов, характеризующихся удовлетворительной устойчивостью, с учетом опыта ранее проводимых инструментальных наблюдений, принимается равной 260 мм/сут, при достижении которой доступ на деформирующийся участок должен быть прекращен до стабилизации подвижек.

В связи с развитием подземных горных работ на нижних горизонтах в отдельных случаях происходит подработка ослабленных участков, заключающаяся в изменении конфигурации борта, и в то же время сопровождающаяся сейсмическим воздействием взрывных работ. Это может провоцировать активизацию деформационных процессов.

На ослабленных участках скорости смещения могут достигать значительных величин и варьироваться в широких пределах. При этом на некоторых участках наблюдается весьма резкое увеличение скоростей смещений, с переходом от стабильного состояния к деформирующемуся.

В случае активизации деформационных необходима приостановка горных работ на нижележащих горизонтах до стабилизации состояния откосов с обязательным выполнением расчетов устойчивости деформирующихся участков и составлением соответствующих рекомендаций.

Критическими условиями, анализируя результаты ранее проводимых инструментальных наблюдений, следует считать достижение скоростей оседания величины 260 мм/сут при их дальнейшем постоянстве или увеличении. Особое внимание необходимо уделять периодам весеннего снеготаяния и выпадения обильных дождей, а также очередным этапам развития подземных горных работ.

Инструментальные наблюдения за состоянием устойчивости транспортного съезда и развитием деформационных процессов на ослабленных участках необходимо продолжить.

#### Литература

1. Методические указания по наблюдениям за деформациями бортов разрезов и отвалов, интерпретации их результатов и прогнозу устойчивости. – Л.: ВНИМИ, 1987. – 118 с.
2. Смяткин А.Н. Производство маркшейдерских наблюдений за устойчивостью бортов Сибайского карьера с применением роботизированного тахеометра Topcon 9003A // Маркшейдерское и геологическое обеспечение горных работ: Сб. науч. тр. – Магнитогорск, 2013. – С. 80-84
3. Том 3. Горная технология. Горная и горно-механическая часть. Книга 1. Пояснительная записка. ЗАО «Горный проектно-строительный центр». – Екатеринбург, 2009. – 109 с.

### СПОСОБ РЕГУЛИРОВАНИЯ ЭНЕРГИИ ИМПУЛЬСА ГИДРОИМПУЛЬСНОГО МЕХАНИЗМА СТАНКА ПРИ ГЕОЛОГО-РАЗВЕДОЧНОМ БУРЕНИИ СКВАЖИН ИЗ ПОДЗЕМНЫХ ГОРНЫХ ВЫРАБОТОК

Д.В. Федин

Научный руководитель профессор Л.А. Саруев

*Национальный исследовательский Томский политехнический университет, г. Томск, Россия*

В работе [1] показано действие разработанного гидроимпульсного силового механизма (рис. 1), способствующего интенсификации разрушения за счет снижения динамических характеристик прочности горной породы.

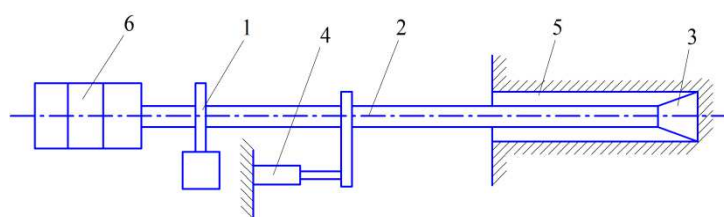


Рис. 1. Станок для бурения скважин в подземных условиях

Станок для бурения скважин в подземных условиях включает следующие основные технологические узлы и механизмы (рис. 1):

- вращательный узел 1 шпиндельного или роторного типа. Он предназначен для придания вращения колонне буровых штанг 2 с буровым долотом 3;
- механизм подачи 4 с гидравлическим или механическим приводом для подачи бурового инструмента в составе колонны буровых штанг 2 и бурового долота 3 на забой буровой скважины 5;
- генератор ударных гидравлических импульсов 6.

Исследования вращательного бурения режущим инструментом с наложением на него высокоэнергетических упругих колебаний показали возможность в 2...2,5 раза интенсифицировать процесс разрушения горных пород, в 1,5...2 раза повысить износостойкость режущего инструмента, на 2...3 категории крепости пород по шкале проф. М.М. Протодяконова расширить область эффективного применения вращательного бурения скважин при повышении производительности труда на 40...70 % [1].

При бурении слоев породы различной твердости возникают сложности в выборе режима бурения. При проходке слоев горной породы высокой твердости требуется увеличение интенсивности бурения, при бурении породы низкой твердости – уменьшение. В связи с этим возникает необходимость в регулировании интенсивности процесса бурения. С этой целью было разработано устройство для регулирования энергии импульса гидроимпульсного механизма.

Устройство для регулирования энергии импульса гидроимпульсного механизма бурового станка содержит вращательный узел, механизм подачи бурового инструмента на забой и ударный узел. Ударный узел выполнен в виде генератора ударных гидравлических импульсов, который состоит из гидравлически соединенных между собой гидропульсатора с приводом и размещенных в одном корпусе устройства для коррекции формы гидравлических импульсов и силового гидроцилиндра с поршнем. Устройство для коррекции формы гидравлических импульсов представляет собой полый упругий элемент с нелинейной характеристикой, заполненный рабочей жидкостью и зажатый посредством пружины между инерционной массой и днищем силового гидроцилиндра. Поршень силового гидроцилиндра подпружинен и расположен на хвостовике колонны буровых. Гидропульсатор представлен в виде генератора ударных гидравлических импульсов, с регулируемым объемом вытесняемой жидкости в замкнутую полость, включающий нерегулируемые генераторы колебаний, концы валов которых имеют винтовые шлицы противоположного наклона и шлицевую муфту, с возможностью ее перемещения и изменения угла сдвига фаз между валами генераторов колебаний.

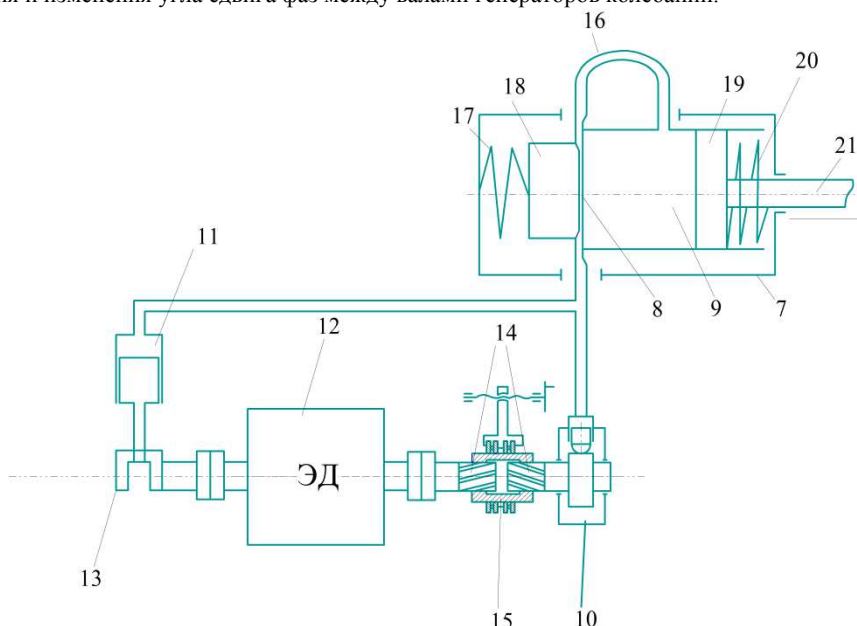


Рис. 2. Генератор ударных гидравлических импульсов.

Генератор ударных гидравлических импульсов 6 (рис. 2) состоит из гидравлически связанных между собой генератора формирования импульсов давления замкнутой полости и размещенных в одном корпусе 7

устройства для коррекции формы гидравлических импульсов 8 и силового гидроцилиндра 9. Генератор формирования импульсов давления в замкнутой полости состоит из нерегулируемых генераторов 10, 11. Генератор 10 выполнен в виде кулачкового механизма, генератор 11 представлен в виде плунжера и соединен с электродвигателем 12 кривошипно-шатунным механизмом 13. Концы валов 14 нерегулируемых генераторов имеют винтовые шлицы противоположного наклона и шлицевую муфту 15. Устройство для коррекции формы гидравлических импульсов представляет собой полый упругий элемент 8, который заполнен жидкостью, имеет нелинейную характеристику и посредством патрубка 16 соединен с силовым гидроцилиндром 9. Этот полый упругий элемент с помощью пружины 17 зажат между инерционной массой 18 и днищем гидроцилиндра 9, вследствие чего в поперечном сечении он приобретает эллипсоидную форму. При этом поршень 19 силового гидроцилиндра 9 поджат пружиной 20 и оперт о хвостовик 21 колонны буровых штанг 2.

Станок для бурения скважин в подземных условиях работает следующим образом (рис.1). Приводят в действие вращательный узел 1, в результате чего буровой инструмент в составе колонны буровых штанг 2 и бурового долота 3 получает вращение. После этого включают в работу механизм подачи 4, который обеспечивает продвижение бурового инструмента к забою скважины 5 и плотный контакт бурового долота 3 с горной породой забоя. Затем приводят в действие генератор ударных гидравлических импульсов 6.

При включении привода 12 генератора формирования импульсов давления в замкнутой полости нерегулируемые генераторы 10, 11 совершают возвратно-поступательные движения (рис.2), которые вызывают образование гидравлических импульсов, в том числе в полости силового гидроцилиндра 9. Сформированный ударный гидравлический импульс поступает в силовой гидравлический цилиндр 9, воздействует на поршень 19 и через хвостовик 21 по колонне буровых штанг 2 достигает бурового долота 3. Под его воздействием буровое долото 3 внедряется в горную породу забоя скважины 5 и тем самым обеспечивает повышение эффективности процесса бурения.

Регулирование происходит за счет изменения объема жидкости.

Как следует из кинематики между перемещением  $A$  плунжеров генераторов 10, 11 и угловой скорости  $\omega$  природного двигателя существует соотношение:

$$A=A_1 \cdot \sin \omega t, A=A_2 \cdot \sin \omega t,$$

где  $A$  – текущая координата плунжера,  $\omega$  – угловая скорость приводного двигателя,  $t$  – время,  $A_{1,2}$  – ход плунжера.

Тогда объем пульсирующего потока или просто пульсирующий поток, развиваемый первым и вторым генераторами, соответственно равен:

$$Q_1=A_1 \cdot f_1 \cdot \sin \omega t, A=A_2 \cdot f_2 \cdot \sin \omega t,$$

где  $f_{1,2}$  – площадь плунжера.

Поскольку генераторы колебаний 10 и 11 гидравлически между собой связаны и через муфту 15 имеют жесткую регулируемую кинематическую связь, то когда плунжеры перемещаются синфазно, т.е. когда одновременно проходят верхнюю и нижнюю «мертвые точки» суммарный пульсирующий поток, развиваемый генераторами, равен сумме

$$Q=Q_1+Q_2, Q=A_1 \cdot f_1 \cdot \sin \omega t+A_2 \cdot f_2 \cdot \sin \omega t,$$

если

$$A_1 \cdot f_1=A_2 \cdot f_2, \text{ то}$$

$$Q=2A_1 \cdot f_1 \cdot \sin \omega t \quad (1)$$

Если между перемещениями плунжеров генераторов колебаний 10 и 11 нарушена синфазность, т.е. верхние и нижние «мертвые точки» они проходят неодновременно, то это рассогласование характеризуется углом сдвига фаз  $\psi$  и является углом относительного поворота валов генераторов колебаний 10 и 11.

Так как генераторы колебаний 10 и 11 имеют общий приводной двигатель 12, вращающий их с угловой скоростью  $\omega$ , а валы 14 генераторов рассогласованы на угол  $\psi$  муфтой 15, то суммарный пульсирующий поток определится теперь как геометрическая сумма  $Q=\overline{Q_1}+\overline{Q_2}$  или как сумма сдвинутых на угол  $\psi$  синусоид одинаковой частоты.

$$Q=A_1 \cdot f_1 \cdot \sin \omega t+A_2 \cdot f_2 \cdot \sin(\omega t+\psi) \quad (2)$$

Отсюда видно, что если  $\psi=0$ , то в результате получаем формулу (1), если  $\psi=180^\circ$ , то

$$Q=A_1 \cdot f_1 \cdot \sin \omega t+(-A_2 \cdot f_2 \cdot \sin \omega t)$$

и при условии

$$A_1 \cdot f_1=A_2 \cdot f_2$$

$$Q=0 \text{ (при условии одинакового объема нерегулируемых генераторов).}$$

Формула (2) отражает случай, когда за один оборот вала генератора ударных гидравлических импульсов плунжеры совершают один двойной ход. Если конструктивное выполнение генераторов колебаний таково, что плунжеры совершают  $n$  двойных ходов за один оборот вала, то формула для определения пульсирующего потока принимает вид:

$$Q=A_1 \cdot f_1 \cdot \sin \omega t+A_2 \cdot f_2 \cdot \sin(n\omega t+n\psi) \quad (3)$$

Таким образом, изменяя относительный угол сдвига фаз между валами генераторов колебаний 10 и 11  $180^\circ$

от 0 до  $n$ , пульсирующий поток изменяется от максимума до 0.

Регулирование угла сдвига фаз  $\psi$  осуществляется осевым перемещением муфты 15 по винтовым шлицам валов генераторов колебаний.

Рациональным выбором угла наклона шлицев определяется необходимая величина осевого перемещения муфты 15 для изменения пульсирующего потока от 0 до максимума.

**Выводы.** Применение разработанного устройства регулирования энергии импульса гидроимпульсного механизма позволяет выбрать оптимальный режим бурения при проходке горных пород различной твердости за счет изменения подаваемого объема пульсирующей жидкости генераторами колебаний в полость силового гидроцилиндра.

Устройство регулирования энергии импульса гидроимпульсного механизма позволяет производить регулирование в пределах от 0 до  $2Q$  (где  $Q$  – объем генератора колебаний) при условии равенства объемов используемых генераторов колебаний.

#### Литература

1. Федин Д.В., Шадрина А.В., Саруев Л.А. Экспериментальные исследования механизма формирования гидравлических импульсов для разрушения горных пород при бурении // Известия Томского политехнического университета. – Томск, 2012. – Т. 321. – № 1. – С. 175–178.
2. Устройство для регулирования энергии импульса гидроимпульсного механизма бурового станка: пат. 124298 Рос. Федерация. № 2012132378; заявл. 27.07.12; опубл. 20.01.13, Бюл. № 2. – 3 с.

### МОДЕЛИРОВАНИЕ ГИДРОИМПУЛЬСНОЙ СИСТЕМЫ БУРОВЫХ УСТАНОВОК В БЕЗРАЗМЕРНЫХ ПАРАМЕТРАХ

М.В. Цыганкова

Научный руководитель профессор Л.А. Саруев

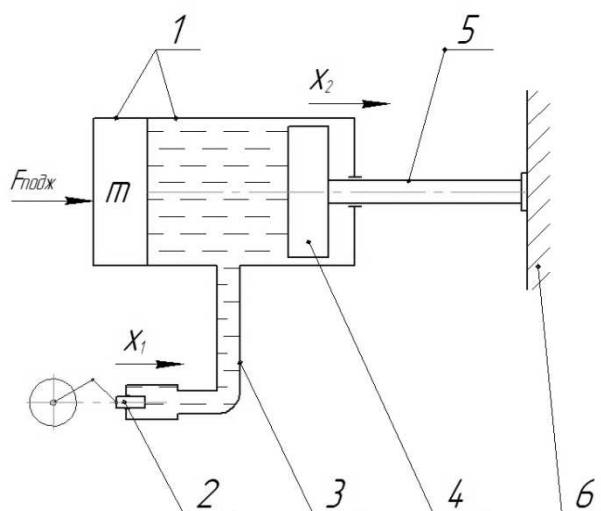
*Национальный исследовательский Томский политехнический университет, г. Томск, Россия*

В настоящее время процессы проектирования новых механизмов неотъемлемо связаны с прогрессивно развивающимися компьютерными технологиями. Все процессы от создания принципиальной схемы до 3D макета возможно выполнять при помощи различных программ.

Первичным при изучении и конструировании работы механизма, необходимо предварительно качественно выяснить сущность изучаемого явления. Любое явление в природе, технологический процесс или процесс взаимодействия отдельных узлов и отдельных элементов достаточно сложной конструкции представляет собой совокупность изменений в материальной системе. Под термином материальная система понимается совокупность физических объектов (элементов системы), объединённых определенным замыслом или объективным признаком, индивидуализирующим данную совокупность физических элементов и придающим этой совокупности конкретные качества. Каждое из изменений материальной системы характеризуется изменением соответствующих числовых величин, которые называются параметрами системы.

Данная статья посвящена разработке математической модели гидроимпульсного безбойкового механизма, входящего в состав буровых установок.

Для построения модели требуется представить, как работает механизм, для этого возникает необходимость составить принципиальную схему работы (Рис. 1). Анализ принципиальной схемы позволит выявить взаимодействие между узлами всей системы механизма.



**Рис.1. Принципиальная схема безбойкового гидроимпульсного силового механизма,**  
где 1 – корпус гидроцилиндра с активной массой; 2 – плунжер; 3 – рукав высокого давления (РВД); 4 – поршень; 5 – бурильный инструмент (штанга); 6 – разрушаемая порода

При разработке новых конструкций машин принципиальным являются выбор и обоснование конструктивной схемы машины. Применительно к силовым импульсным системам вопросы разработки оптимальных конструктивных схем машин, возможность выбора конструктивной схемы основана на переходе от