

Министерство науки и высшего образования Российской Федерации  
 федеральное государственное автономное  
 образовательное учреждение высшего образования  
 «Национальный исследовательский Томский политехнический университет» (ТПУ)

Инженерная школа неразрушающего контроля и безопасности  
 Направление подготовки 12.03.01 Приборостроение  
 Отделение контроля и диагностики

### БАКАЛАВРСКАЯ РАБОТА

<b>Тема работы</b>
Обнаружение дефектов изоляции электрического провода
УДК 620.179.1:621.315.3.048

Студент

Группа	ФИО	Подпись	Дата
1Б7Б	Ершов Сергей Константинович		

Руководитель ВКР

Должность	ФИО	Ученая степень, звание	Подпись	Дата
Доцент ОКД	Вавилова Г.В.	к.т.н.		

### КОНСУЛЬТАНТЫ:

По разделу «Финансовый менеджмент, ресурсоэффективность и ресурсосбережение»

Должность	ФИО	Ученая степень, звание	Подпись	Дата
Профессор ОСГН	Жиронкин С.А.	д.э.н.		

По разделу «Социальная ответственность»

Должность	ФИО	Ученая степень, звание	Подпись	Дата
Старший преподаватель ООД	Авдеева И.И.			

### ДОПУСТИТЬ К ЗАЩИТЕ:

Руководитель ООП 12.03.01 Приборостроение	ФИО	Ученая степень, звание	Подпись	Дата
Доцент ОКД	Мойзес Б.Б.	к.т.н., доцент		

Томск – 2021 г.

## ПЛАНИРУЕМЫЕ РЕЗУЛЬТАТЫ ОСВОЕНИЯ ООП

Код компетенции СУОС	Наименование компетенции СУОС
<b>Универсальные компетенции</b>	
УК(У)-1	Способен осуществлять поиск, критический анализ и синтез информации, применять системный подход для решения поставленных задач
УК(У)-2	Способен определять круг задач в рамках поставленной цели и выбирать оптимальные способы их решения, исходя из действующих правовых норм, имеющихся ресурсов и ограничений
УК(У)-3	Способен осуществлять социальное взаимодействие и реализовывать свою роль в команде
УК(У)-4	Способен осуществлять деловую коммуникацию в устной и письменной формах на государственном и иностранном (-ых) языке
УК(У)-5	Способен воспринимать межкультурное разнообразие общества в социально-историческом, этическом и философском контекстах
УК(У)-6	Способен управлять своим временем, выстраивать и реализовывать траекторию саморазвития на основе принципов образования в течение всей жизни
УК(У)-7	Способен поддерживать должный уровень физической подготовленности для обеспечения полноценной социальной и профессиональной деятельности
УК(У)-8	Способен создавать и поддерживать безопасные условия жизнедеятельности, в том числе при возникновении чрезвычайных ситуаций
<b>Общепрофессиональные компетенции</b>	
ОПК(У)-1	Способность представлять адекватную современному уровню знаний научную картину мира на основе знания основных положений, законов и методов естественных наук и математики
ОПК(У)-2	Способность осуществлять поиск, хранение, обработку и анализ информации из различных источников и баз данных, представлять ее в требуемом формате с использованием информационных, компьютерных и сетевых технологий
ОПК(У)-3	Способность выявлять естественно-научную сущность проблем, возникающих в ходе профессиональной деятельности, привлекать для их решения физико-математический аппарат
ОПК(У)-4	Способность учитывать современные тенденции развития техники и технологий в своей профессиональной деятельности
ОПК(У)-5	Способность обрабатывать и представлять данные экспериментальных исследований
ОПК(У)-6	Способность собирать, обрабатывать, анализировать и систематизировать научно-техническую информацию по тематике исследования
ОПК(У)-7	Способность использовать современные программные средства подготовки конструкторско-технологической документации
ОПК(У)-8	Способность использовать нормативные документы в своей деятельности
ОПК(У)-9	Способность владеть методами информационных технологий, соблюдать основные требования информационной безопасности, в том числе защиты государственной тайны
ОПК(У)-10	Готовность пользоваться основными методами защиты производственного персонала и населения от возможных последствий аварий, катастроф, стихийных бедствий
<b>Профессиональные компетенции</b>	
ПК(У)-5	Способность к анализу, расчету, проектированию и конструированию в соответствии с техническим заданием типовых систем, приборов, деталей и узлов на схемотехническом и элементном уровнях
ПК(У)-6	Способность к оценке технологичности и технологическому контролю простых и средней сложности конструкторских решений, разработке типовых процессов контроля параметров механических, оптических и оптико-электронных деталей и узлов
ПК(У)-7	Готовность к участию в монтаже, наладке настройке, юстировке, испытаниях, сдаче в эксплуатацию опытных образцов, сервисном обслуживании и ремонте техники
ПК(У)-8	Способность к расчету норм выработки, технологических нормативов на расход материалов, заготовок, инструмента, выбору типового оборудования, предварительной оценке экономической эффективности техпроцессов
ПК(У)-9	Способность к разработке технических заданий на конструирование отдельных узлов приспособлений, оснастки и специального инструмента, предусмотренных технологией
ПК(У)-10	Готовность к участию в работах по доводке и освоению техпроцессов в ходе технологической подготовки оптического производства
ПК(У)-11	Способность к организации входного контроля материалов и комплектующих изделий
ПК(У)-12	Готовность к внедрению технологических процессов производства, метрологического обеспечения и контроля качества элементов приборов различного назначения

**Министерство науки и высшего образования Российской Федерации**  
 Федеральное государственное автономное образовательное учреждение  
 высшего образования  
**«НАЦИОНАЛЬНЫЙ ИССЛЕДОВАТЕЛЬСКИЙ  
 ТОМСКИЙ ПОЛИТЕХНИЧЕСКИЙ УНИВЕРСИТЕТ»**

Инженерная школа неразрушающего контроля и безопасности  
 Направление подготовки 12.03.01 Приборостроение  
 Отделение контроля и диагностики

УТВЕРЖДАЮ:  
 Руководитель ООП  
 \_\_\_\_\_ 5.10.2020 Б.Б. Мойзес

**ЗАДАНИЕ  
 на выполнение выпускной квалификационной работы**

В форме:

бакалаврской работы

Студенту:

Группа	ФИО
1Б7Б	Ершову Сергею Константиновичу

Тема работы:

Утверждена приказом директора (дата, номер)	Приказ №12-44/с от 12.01.2021
---	-------------------------------

Срок сдачи студентом выполненной работы:

11.06.2021

**ТЕХНИЧЕСКОЕ ЗАДАНИЕ:**

<b>Исходные данные к работе</b>	Анализ методов поиска дефектов. Определение дефекта в кабельных линиях
<b>Перечень подлежащих исследованию, проектированию и разработке вопросов</b>	1. Рассмотреть существующие методы поиска дефектов изоляции КЛ 2. Проанализировать методы распознавания дефектов 3. Определение дефекта в кабельных линиях 4. Разобрать разделы «Финансовый менеджмент, ресурсоэффективность и ресурсосбережение», «Социальная ответственность»
<b>Перечень графического материала</b>	-
<b>Консультанты по разделам выпускной квалификационной работы</b>	
Раздел	Консультант
«Финансовый менеджмент, ресурсоэффективность и ресурсосбережение»	Жиронкин Сергей Александрович, профессор ОСГН
«Социальная ответственность»	Авдеева Ирина Ивановна, старший преподаватель ООД

<b>Дата выдачи задания на выполнение выпускной квалификационной работы по линейному графику</b>	05.10.2020
---	------------

**Задание выдал руководитель:**

Должность	ФИО	Ученая степень, звание	Подпись	Дата
Доцент ОКД	Вавилова Галина Васильевна	К.Т.Н.		05.10.2020

**Задание принял к исполнению студент:**

Группа	ФИО	Подпись	Дата
1Б7Б	Ершов Сергей Константинович		

Министерство науки и высшего образования Российской Федерации  
 федеральное государственное автономное  
 образовательное учреждение высшего образования  
 «Национальный исследовательский Томский политехнический университет» (ТПУ)

Инженерная школа неразрушающего контроля и безопасности  
 Направление подготовки 12.03.01 Приборостроение  
 Отделение контроля и диагностики  
 Период выполнения 2020/2021 учебные года

Форма представления работы:

<b>бакалаврская работа</b>
----------------------------

(бакалаврская работа, дипломный проект/работа, магистерская диссертация)

**КАЛЕНДАРНЫЙ РЕЙТИНГ-ПЛАН  
выполнения выпускной квалификационной работы**

Срок сдачи студентом выполненной работы:	11.06.2021
--	------------

Дата контроля	Название раздела (модуля) / вид работы (исследования)	Максимальный балл раздела (модуля)
25.12.2020	Обзор источников информации	10
25.12.2020	Формулирование целей и задач работы, формулирование предмета и объекта разработки	5
30.04.2021	Проведение анализа методов распознавания дефектов	20
30.04.2021	Определение дефекта в кабельных линиях	20
4.06.2021	Анализ полученных результатов и выводы о достижении цели в основном разделе ВКР	5
4.06.2021	Разработка разделов «Социальная ответственность», «Финансовый менеджмент, ресурсоэффективность и ресурсосбережение»	10
11.06.2021	Оформление ВКР и презентационных материалов	10

Составил преподаватель:

Должность	ФИО	Ученая степень, звание	Подпись	Дата
Доцент ОКД	Вавилова Г.В.	к.т.н.		05.10.2020

**СОГЛАСОВАНО:**

Руководитель ООП 12.03.01 «Приборостроение»	ФИО	Ученая степень, звание	Подпись	Дата
Доцент ОКД	Мойзес Б.Б.	к.т.н., доцент		05.10.2020

**ЗАДАНИЕ ДЛЯ РАЗДЕЛА  
«ФИНАНСОВЫЙ МЕНЕДЖМЕНТ, РЕСУРСОЭФФЕКТИВНОСТЬ И  
РЕСУРСОСБЕРЕЖЕНИЕ»**

Студенту:

<b>Группа</b>	<b>ФИО</b>
1Б7Б	Ершову Сергею Константиновичу

<b>Школа</b>	<b>ИШНКБ</b>	<b>Отделение школы</b>	<b>ОКД</b>
<b>Уровень образования</b>	Бакалавр	<b>Направление</b>	Приборостроение

**Исходные данные к разделу «Финансовый менеджмент, ресурсоэффективность и ресурсосбережение»:**

1. Стоимость ресурсов научного исследования (НИ): материально-технических, энергетических, финансовых, информационных и человеческих	Работа с информацией, представленной в российских и иностранных научных публикациях, аналитических материалах, статистических бюллетенях и изданиях, нормативно-правовых документах; анкетирование; опрос
2. Нормы и нормативы расходования ресурсов	
3. Используемая система налогообложения, ставки налогов, отчислений, дисконтирования и кредитования	

**Перечень вопросов, подлежащих исследованию, проектированию и разработке:**

1. Оценка коммерческого потенциала, перспективности и альтернатив проведения НИ с позиции ресурсоэффективности и ресурсосбережения	Средневзвешенное значение показателя качества и перспективности научной разработки позволяет говорить о том, что разработка считается перспективной и ее следует развивать
2. Планирование и формирование бюджета научных исследований	Формирование бюджета научных исследований состоит из: материальных затрат НИИ, затрат на спецоборудование для научных работ, затрат по основной заработной плате исполнителей работы, затрат по дополнительной заработной плате исполнителей работы, отчисления во внебюджетные фонды, накладные расходы
3. Определение ресурсной (ресурсосберегающей), финансовой, бюджетной, социальной и экономической эффективности исследования	Составив таблицу сравнительной эффективности разработки, был сделан вывод о том, что наиболее (ресурсосберегающей), финансовой, бюджетной, социальной и экономической эффективности исследования, является исполнение 1

**Перечень графического материала**

1. Оценка конкурентоспособности технических решений	
2. Альтернативы проведения НИ	
3. График проведения и бюджет НИ	
4. Оценка ресурсной, финансовой и экономической эффективности НИ	

Дата выдачи задания для раздела по линейному графику	15.02.2021
--	------------

**Задание выдал консультант:**

<b>Должность</b>	<b>ФИО</b>	<b>Ученая степень, звание</b>	<b>Подпись</b>	<b>Дата</b>
Профессор	Жиронкин С.А.	д.э.н		

**Задание принял к исполнению студент:**

<b>Группа</b>	<b>ФИО</b>	<b>Подпись</b>	<b>Дата</b>
1Б7Б	Ершов Сергей Константинович		

**ЗАДАНИЕ ДЛЯ РАЗДЕЛА  
«СОЦИАЛЬНАЯ ОТВЕТСТВЕННОСТЬ»**

Студенту:

<b>Группа</b>	<b>ФИО</b>
1Б7Б	Ершов Сергей Константинович

<b>Школа</b>	<b>ИШНКБ</b>	<b>Отделение школы</b>	<b>ОКД</b>
<b>Уровень образования</b>	Бакалавр	<b>Направление</b>	Приборостроение

Тема ВКР:

<b>Обнаружение дефектов изоляции электрического провода</b>	
<b>Исходные данные к разделу «Социальная ответственность»:</b>	
1. Характеристика объекта исследования (вещество, материал, прибор, алгоритм, методика, рабочая зона) и области его применения	<i>Объект исследования – электрические провода. Рабочая зона – специальное подготовленное лабораторное помещение, где проводится выявление дефектов в электрическом проводе с помощью дефектоскопа. Помещение отопляемое, оборудовано вентиляцией, а также смешанным и дополнительным освещением. Области применения – предприятия промышленного назначения.</i>
<b>Перечень вопросов, подлежащих исследованию, проектированию и разработке:</b>	
<p><b>1. Производственная безопасность:</b> 1.1. Анализ выявленных вредных и опасных факторов 1.2. Обоснование мероприятий по снижению воздействия</p>	<p>Проанализировать потенциально возможные опасные и вредные факторы при эксплуатации оборудования: Опасные: – Поражения электрическим током, короткое замыкание, статическое электричество. Вредные: – отклонение показателей микроклимата; – повышенный уровень шума на рабочем месте; – повышенный уровень электромагнитного излучения; – недостаточная освещенность рабочей зоны. Проанализировать влияние психофизиологических факторов: монотонность труда, физические и эмоциональные перегрузки, вредные вещества. – предлагаемые средства защиты для работы в специальном подготовленном лабораторном помещении: коллективная защита (вытяжные шкафы, вентиляция); индивидуальные средства защиты (специальная одежда (лабораторные халаты), защитные очки и респираторы)</p>
<b>2. Экологическая безопасность:</b>	– анализ воздействия объекта на

	литосферу и гидросферу (отходы, утилизация компьютерной техники и периферийных устройств, а также утилизация люминесцентных ламп и макулатуры); – решение по обеспечению экологической безопасности
<b>3. Безопасность в чрезвычайных ситуациях:</b>	<p>Определить перечень наиболее возможных ЧС: пожар, взрыв, химическое отравление воздуха рабочей среды вредными газами, разрушение зданий в результате разрядов атмосферного электричества, урагана.</p> <p>Наиболее актуальная ЧС – возникновение пожара.</p> <p>Рассмотреть профилактические мероприятия, требования к безопасности и меры по ликвидации ее последствий:</p> <ul style="list-style-type: none"> <li>– использование огнетушителя, песка, асбестового одеяла, пожарного крана и пожарного щита;</li> <li>– обеспечение средствами индивидуальной защиты;</li> <li>– организационная эвакуация работников</li> </ul>

<b>Дата выдачи задания для раздела по линейному графику</b>	
---	--

<b>Дата выдачи задания для раздела по линейному графику</b>	15.02.2021
---	------------

**Задание выдал консультант:**

Должность	ФИО	Ученая степень, звание	Подпись	Дата
Старший преподаватель ООД	Авдеева И.И.			

**Задание принял к исполнению студент:**

Группа	ФИО	Подпись	Дата
1Б7Б	Ершов Сергей Константинович		



## **РЕФЕРАТ**

Выпускная квалификационная работа содержит 79 страниц, 14 рисунков, 19 таблиц, 18 литературных источников.

Ключевые слова: Кабель, кабельная линия, изоляция, дефект, дефектоскопия.

Цель работы – Обзор и выбор методов контроля для обнаружения дефектов кабельных изделий в процессе эксплуатации.

В процессе исследования проведен обзор дефектов провода в кабельной линии возможных дефектов в процессе эксплуатации, выбор и анализ методов контроля для обнаружения дефектов.

В результате исследования были проанализированный возможные методы выявления дефектов кабельных линий и был выбран акустический метод неразрушающего контроля.

## **ОПРЕДЕЛЕНИЯ, ОБОЗНАЧЕНИЯ, СОКРАЩЕНИЯ, НОРМАТИВНЫЕ ССЫЛКИ**

В работе использованы следующие сокращения с соответствующими расшифровками:

ВЧ – высокочастотный;

КЗ – короткое замыкание;

КИ – кабельные изделия;

КЛ – кабельные линии;

ЧР – частичные разряды.

## СОДЕРЖАНИЕ

ВВЕДЕНИЕ.....	14
1 КАБЕЛЬНЫЕ ИЗДЕЛИЯ.....	15
1.1 Виды и нормы прокладки кабельных линий.....	17
1.2 Виды повреждений кабельных линий.....	18
1.3 Методы поиска дефектов изоляции кабельных линий.....	19
1.3.1 Импульсный метод.....	21
1.3.2 Индукционный метод.....	22
1.3.3 Акустический метод.....	23
1.3.4 Емкостной метод.....	26
1.3.5 Метод колебательного разряда.....	27
1.3.6 Метод петли.....	28
1.3.7 Метод накладной рамки.....	30
2 ОПРЕДЕЛЕНИЕ ДЕФЕКТА В КАБЕЛЬНЫХ ЛИНИЯХ.....	32
3. ФИНАНСОВЫЙ МЕНЕДЖМЕНТ, РЕСУРСОЭФФЕКТИВНОСТЬ И РЕСУРСОСБЕРЕЖЕНИЕ.....	36
3.1. Потенциальные потребители результатов исследования.....	36
3.2. Анализ конкурентных технических решений.....	38
3.3. Технология QuaD.....	41
3.4. Планирование научно-исследовательских работ.....	44
3.4.1. Структура работ в рамках научного исследования.....	44
3.4.2. Определение трудоемкости выполнения работ.....	45
3.4.3. Разработка графика проведения научного исследования.....	46
3.5. Бюджет научно-технического исследования.....	50
3.5.1. Расчет материальных затрат НИИ.....	50

3.5.2. Расчет затрат на специальное оборудование для научных (экспериментальных) работ .....	51
3.5.3. Основная и дополнительная заработная плата исполнителей темы .....	52
3.5.4. Отчисления во внебюджетные фонды (страховые отчисления) .....	56
3.5.5. Накладные расходы .....	57
3.5.6. Формирование бюджета затрат научно-исследовательского проекта .....	57
3.5.7. Определение ресурсной (ресурсосберегающей), финансовой, бюджетной, социальной и экономической эффективности исследования .....	58
<b>4. СОЦИАЛЬНАЯ ОТВЕТСТВЕННОСТЬ .....</b>	<b>61</b>
4.1. Производственная безопасность.....	61
4.1.1. Анализ вредных и опасных факторов, которые могут возникнуть при эксплуатации объекта исследования.....	61
4.1.1.2. Острые кромки, заусенцы и шероховатость на поверхностях заготовок, инструментов и оборудования .....	63
4.1.1.3. Повышенная или пониженная температура воздуха рабочей зоны.....	63
4.1.1.4. Повышенный уровень электромагнитных излучений .....	65
4.1.1.5. Недостаточная освещенность рабочей зоны.....	66
4.1.2. Обоснование мероприятий по защите исследователя от действия опасных и вредных факторов.....	67
4.1.2.1. Электрический ток.....	67
4.1.2.2. Термическая безопасность .....	69

<b>4.2. Экологическая безопасность .....</b>	<b>70</b>
<b>4.2.1. Анализ влияния объекта исследования на окружающую среду .....</b>	<b>70</b>
<b>4.2.2. Анализ «жизненного цикла» объекта исследования.....</b>	<b>70</b>
<b>4.3 Обоснование мероприятий по защите окружающей среды.....</b>	<b>71</b>
<b>4.3.1. Защита атмосферы.....</b>	<b>71</b>
<b>4.3.2. Защита литосферы.....</b>	<b>72</b>
<b>4.4. Безопасность в чрезвычайных ситуациях .....</b>	<b>72</b>
<b>4.4.1. Организационные мероприятия обеспечения безопасности.....</b>	<b>73</b>
<b>4.4.2 Организационные мероприятия при компоновке рабочей зоны .....</b>	<b>74</b>
<b>ЗАКЛЮЧЕНИЕ .....</b>	<b>76</b>
<b>СПИСОК ИСПОЛЬЗОВАННЫХ ИСТОЧНИКОВ .....</b>	<b>77</b>

## ВВЕДЕНИЕ

КИ применяются во всех сферах деятельности человека. Невозможно организовать процессы без электричества, в связи с этим растет потребность в кабельной продукции. С ростом спроса, также увеличивается уровень требований к качеству изделий. Уровень качества кабельной продукции заключается в требованиях согласно стандартам и технических характеристиках. КИ представляют собой сложную систему, состоящую из структурных подсистем. При образовании внезапных КЗ, многие сталкиваются с проблемой обнаружения мест образования дефектов.

Существуют различные методы поиска дефектов КЛ, которые значительно упрощают и экономят время в процессе ликвидации неисправностей.

Актуальность работы: Анализ статистики КЗ за 2020 год показал, что в 70% случаев проблемой является повреждение изоляции. Причиной того в преобладающих случаях становится износ КЛ, или механические повреждения. Заблаговременное обнаружение и ликвидирования дефектов КЛ позволит снизить риск возникновения внезапных КЗ, что в свою очередь позволит увеличить статическую, динамическую и результативную устойчивость кабельных систем. И в ряде случаев позволит избежать пожароопасных ситуаций, травмирование и гибель людей, порчу, или уничтожение имущества, образование материального ущерба и нанесение вреда окружающей среде.

Цель работы: провести анализ методов поиска дефектов КЛ и выявить наиболее оптимальный метод для определения дефектов КЛ.

Для достижения данной цели необходимо выполнить следующие задачи:

- рассмотреть существующие методы поиска дефектов изоляции КЛ;
- проанализировать методы распознавания дефектов;
- определение дефекта в кабельных линиях.

## 1 КАБЕЛЬНЫЕ ИЗДЕЛИЯ

Согласно ГОСТ 15845-80 «Изделия кабельные. Термины и определения» [1].

Кабельное изделие – электрическое изделие, предназначенное для передачи по нему электрической энергии, электрических сигналов информации или служащее для изготовления обмоток электрических устройств, отличающееся гибкостью.

Для передачи электрической энергии, электрических сигналов, информации, предназначены КИ, так же, используемые в качестве обмоток электрических устройств. Отличительными чертами является гибкость и эластичность, тем самым используются повсеместно во всех точках мира и сферах производства, начиная от бытовых потребностей заканчивая авиакосмической промышленностью.

Отгалкиваясь от практических особенностей, КИ подразделяются на три основные категории: кабели, шнуры и провода.

Кабель характеризуется наличием одной или более изолированных жил, заключенных в оболочку, поверх которой может накладываться защитный покров.

Шнур представляет собой провод, который состоит из изолированных жил с повышенной гибкостью. Шнур так же служит для соединения с подвижными устройствами.

Провод состоит из одной или несколько скрученных проволок (изолированных жил) и легкой неметаллической оболочки (изоляции). В ряде случаев поверх изоляции накладывается легкая неметаллическая оболочка.

Изоляция шнура выполняется в виде сплошного слоя диэлектрика (пластмассы, резины и др.), и предназначается для создания электрически прочного диэлектрического промежутка между токопроводящими жилами и другими заземленными элементами КИ. Одна из основных нормируемых величин, которая определяет качество кабеля связи — это емкость кабеля [2].

Основные элементы кабеля – это его токопроводящая жила, защитная оболочка и изоляционная составляющая, экран (см. рис. 1). Токопроводящая жила в свою очередь служит для прохождения электрического тока, изготавливается жила обычно из металла с большой электрической проводимостью (меди, алюминия, серебра или их сплавов).

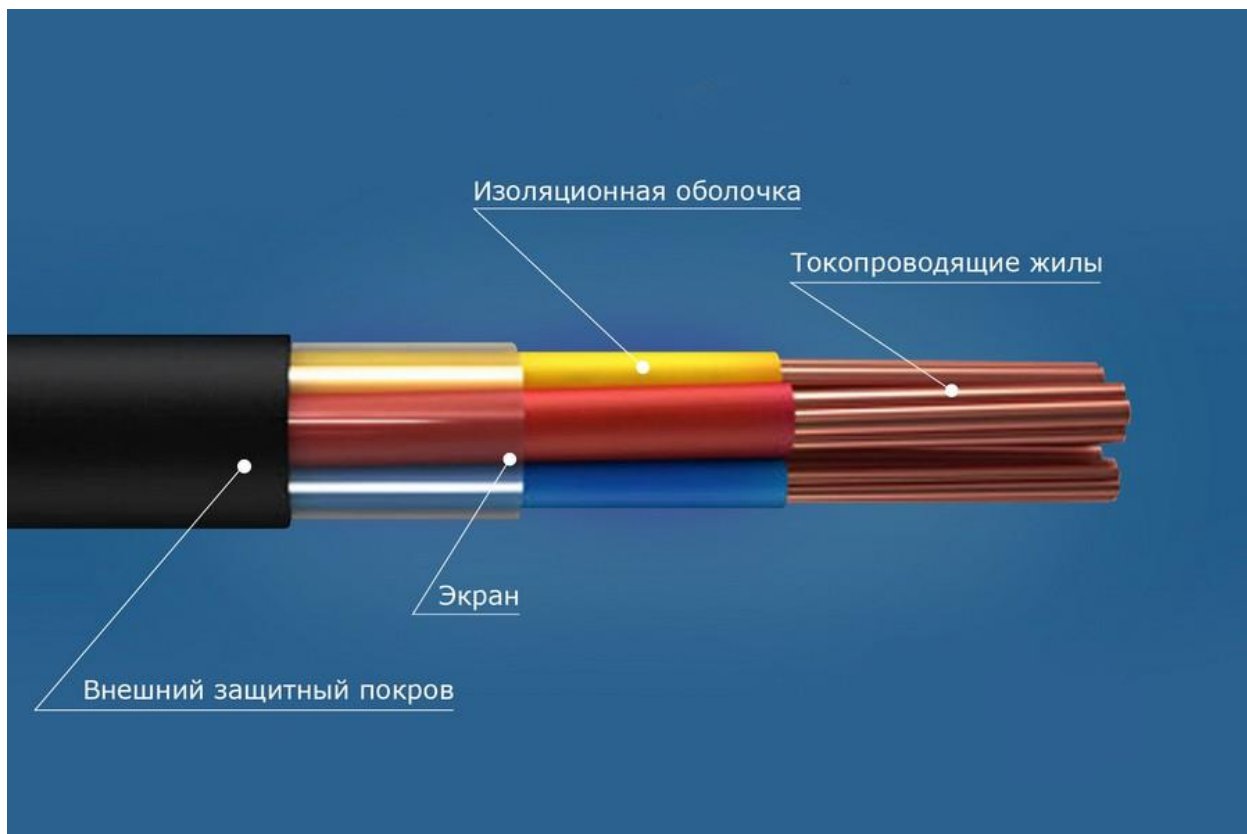


Рисунок 1 – Конструкция кабеля

Изоляционная оболочка предназначена для создания диэлектрического промежутка в силовых кабелях, а также выполняет функцию стабилизации геометрических размеров. Электрический экран защищает от помех, создаваемых работающими электроприборами. В свою очередь от внешнего защитного покрова зависит сфера использования и этот параметр влияет на выбор способа монтажа.

Существует несколько видов электрических кабелей такие как:

- силовой кабель;
- кабель СИП;
- кабель ВББШв



- кабель NYM;
- кабель ВВГ.

В данной работе будем рассматривать силовой кабель т.к. конструкция состоит из внешней оболочки, служащей для защиты всей конструкции кабеля в целом, изоляционного слоя, обеспечивающего защиту токопроводящих элементов, одной или нескольких металлических жил, предназначенных для передачи тока. Так же они могут включать в себя дополнительные элементы, такие как поясная внешняя изоляция, экранирующий слой.

### 1.1 Виды и нормы прокладки кабельных линий

Кабельные линии прокладывают тремя основными способами:

- открытым;
- в кабельных сооружениях;
- закрытым.

Классификация по конструктивным признакам представлена на рисунке 2

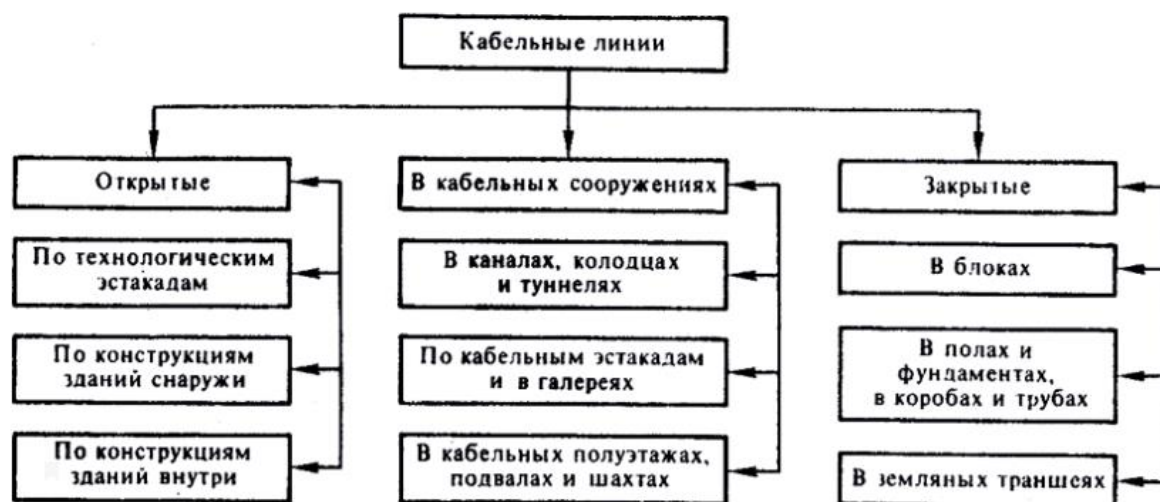


Рисунок 2 – Классификация кабельных линий по конструктивным признакам

В данной работе рассматривается закрытый тип размещения кабельных линий в земляных траншеях. Прокладка линий в земляных траншеях наиболее экономична. В данном способе размещения используют

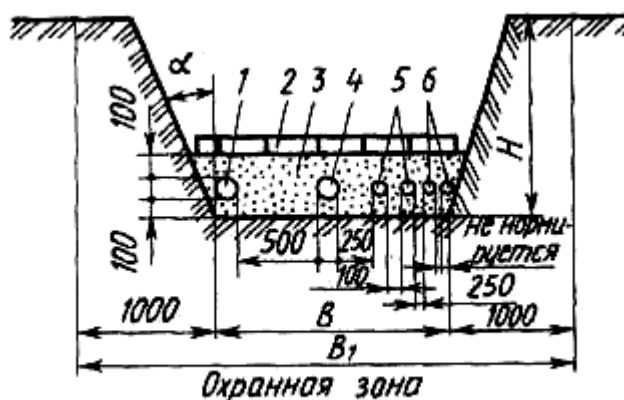
кабели, бронированные стальными лентами с наружным покровом из кабельной пряжи.

В таблице 1 представлены параметры размещения кабелей в зависимости от напряжения. Кабеля напряжением 35 кВ закладываются в траншеи глубиной не менее 1 метра от верхнего кабеля. В одной траншее размещаются не более 2 кабелей с расстоянием от траншей не менее 0,5 м.

Таблица 1 – Параметры размещения кабелей в траншеях

Напряжение, кВ	Глубина траншеи, м	Количество кабелей в одной траншее, шт.	Расстояние между траншеями, м
6-10	Не менее 0,7	Не более 6	0,5
до 35	Не менее 1	Не более 2	05

На рисунки 3 представлена структурная схема прокладки кабелей в траншее.



1 – кабель связи, 2 – конструкция для защиты от механических повреждений, 3 – грунт, 4 – кабели 35 кВ, 5,6 – кабели 6-10 кВ.

Рисунок 3 – Схема прокладки кабелей в траншее

## 1.2 Виды повреждений кабельных линий

КЛ электропередачи широко используются для приема, распределения и передачи электроэнергии потребителям. КЛ, как и любой элемент электрических сетей, в процессе эксплуатации может повредиться.

Рассмотрим, какие бывают виды повреждений КЛ, и по какой причине происходит то или иное повреждение

Первый тип – однофазное замыкание на землю. Замыкание с небольшим сопротивлением от нескольких Ом до нескольких десятков кОм. В данном случае в электрической сети будет наблюдаться существенный перекос фазных напряжений, при этом на поврежденной фазе напряжение будет ниже, а на двух других фазах выше. Чем меньше сопротивление в месте замыкания фазы, тем больше перекос напряжения.

Второй по распространенности тип повреждения – КЗ двух или трех фаз КЛ. В большинстве случаев замыкание между жилами кабеля происходит через экранирующую заземленную оболочку, т.е. в данном случае наблюдается двух или трех фазное замыкание на землю.

Третий возможный тип повреждения кабеля – обрыв одной или нескольких жил. Обрыв жил происходит в результате нежелательного смещения или растяжения кабеля, по причине неправильно выбранного типа кабеля, допущении ошибок при монтаже на опорах, различных конструкциях или при прокладке в земле, а также в результате внешних механических воздействий.

И четвертый тип – заплывающий пробой, проявляющийся в виде КЗ при высоком напряжении и исчезающий при номинальном напряжении, т.е. на одной КЛ может быть одновременно несколько поврежденных участков, причем повреждения могут быть разного характера. Подобные повреждения могут возникнуть при механическом воздействии на кабель на разных участках.

Перед подачей напряжения необходимо удостовериться в отсутствии других поврежденных участков на кабеле. Для этого производят измерение сопротивления изоляции кабеля.

### 1.3 Методы поиска дефектов изоляции кабельных линий

Основные требования к КЛ в отношении электрических характеристик изоляции их стабильность во времени, электропроводность проводящих жил, герметичность металлических оболочек и т.д.

Большинство видов КЛ представляют крайне важные элементы установок, имеющих большое народнохозяйственное значение, поэтому к надежности и долговечности КИ предъявляются высокие требования. В целях предупреждения аварийного отключения КЛ в процессе ее эксплуатации проводят периодический контроль для выявления ослабленных мест изоляции, возникших вследствие механических повреждений или местного старения изоляции.

Недостаток размещения кабелей в земельных траншеях, является возможность механических повреждений кабелей при проведении различных работ, связанных с раскопками. В данном случае вышеперечисленные гибкость и эластичность не всегда является положительной стороной кабельных изделий. В отдельных условиях нагрузка на кабельные изделия превышает допустимый предел прочности, приводящий к появлению его различных родов дефектов [3]:

- дефекты, вызванные ошибками проектирования;
- заводские дефекты, возникающие при производстве кабелей;
- дефекты прокладки кабеля;
- дефекты монтажа муфт.

Существуют основные виды повреждений кабелей:

- повреждение изоляции, вызывающие замыкание одной фазы на землю;
- повреждение изоляции, вызывающие замыкание двух или трех фаз на землю;
- повреждение изоляции, вызывающие замыкание двух или трех фаз между собой;

- обрыв одной, двух или трех фаз без заземления;
- обрыв одной, двух или трех фаз с заземлением оборванных жил;
- обрыв одной, двух или трех фаз с заземлением не оборванных жил;
- заплывающий пробой изоляции;
- повреждение оболочки.

Для обнаружения неисправностей обширно применяются методики определения повреждений кабеля. Дефектоскопия кабеля осуществляется в 2 этапа. На первом этапе устанавливают границы зоны, в пределах которой находится аварийный участок. На этом этапе применяют относительные способы поиска повреждений. На втором этапе производится поиск точного места повреждений на участке. Для поиска повреждений используют технологии с повышенной точностью.

После фиксирования факта повреждения кабеля, первоначально определяется предварительная зона, с последующим уточнением конкретного места и характера возможных дефектов. Рассмотрим основные методики дефектоскопии.

### **1.3.1 Импульсный метод**

Импульсно дуговой метод

Позволяет осуществить ОМП высокоомных повреждений

Один из самых эффективных и современных методов

ИДМ с несколькими рефлектограммами

Минимальное вредное воздействие на кабель.

Данный метод работает с высокоомными повреждениями, задача сделать напряжение низкоомным, через генератор. После разряда в месте повреждения загорается дуга. Методика работы - сначала импульс который проходит через место повреждения, затем второй импульс запускается во время дуги, получим отрицательную волну от прибора и увидим место повреждения.

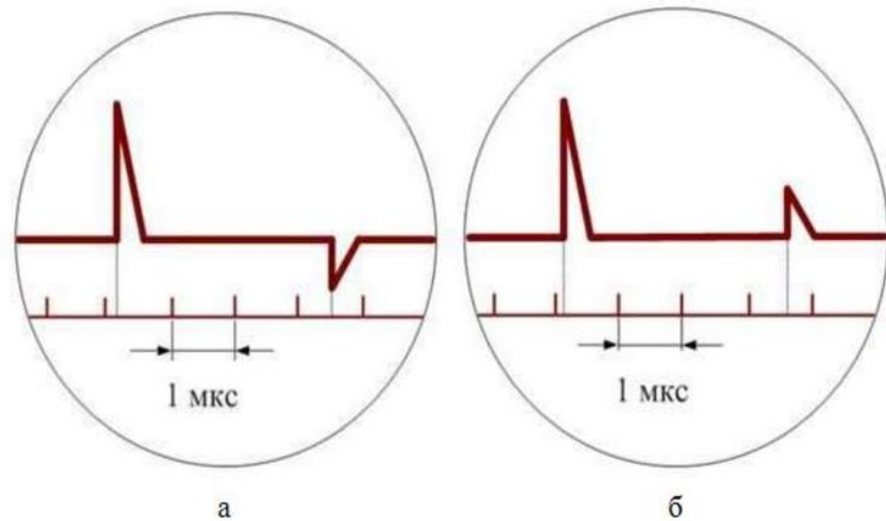


Рисунок 2 – Дисплей прибора при обнаружении места дефекта кабеля импульсным методом: а – при коротком замыкании; б – при обрыве жилы.

На данном рисунке промежуток до поврежденной области выявляется вот таким образом:

$T_x$  – интервал времени между посланным и отраженным электрическим сигналом, измеряется в микросекундах. Как видно из рисунка 2, он равен 3,5 мкс. Учитывая, что скорость распространения импульса ( $V$ ) примерно равна 160,0 м/мкс, то для решения необходимо применить следующую формулу:

$$L_x = \frac{N_x * V}{2} = 80 * T_x$$

где  $L_x$  – расстояние от генератора импульсов до поврежденного участка кабеля. В результате мы получим:

$$L_x = \frac{3,5 * 160}{2} = 280 \text{ м}$$

обратим внимание, что в некоторых приборах по форме отраженного сигнала можно судить о характере дефекта.

Измерения производятся рефлектометрами (например, РЕЙС-105Р). На экране прибора имеется линия масштабных отметок и линия

импульсов. По форме отраженного импульса можно судить о характере повреждения. отрицательное значение отраженный импульс имеет при КЗ, положительное – при обрыве жил.

### **1.3.2 Индукционный метод**

Основан на контроле магнитного поля, которые создается протекающим по кабелю током

Используется генератор звуковой частоты и приемник

Наиболее эффективен при поиске междуфазных замыканий. Используется сигнал «повива» кабеля.

Редко может быть использован для поиска однофазного замыкания и для поиска обрыва кабеля.

Сигнал «повива» кабеля наиболее эффективен при междуфазном замыкании, опускается сигнал между двумя жилами, нам необходимо создать цепь следующую т.е жила первая ток протекает до места повреждения у нас есть низкоомные повреждения меньше  $\text{ед}/\text{Ом}$  ток практически весь уходит через это место повреждения в другую жилу и возвращается в приемник. Соответственно используется метод «твист» эффект или метод сигнал «повива» при движении над кабелем, ввиду того что кабель скрученный, мы будем иметь или же полную компенсацию тока друг друга т.е. один ток течет в одном направлении, а другой ток возвращается, или же при вертикальном расположении кабеля, один сигнал привалирует над другим. При данном методе есть разные рекомендации. В первую очередь будем использовать более мощные установки т.е. которые будут работать с сопротивлением междуфазным. Тут палка о двух концах, некоторые рекомендуют использовать максимальный ток, добиться значительного протекания тока, что бы протекал ток 20 и более ампер, другие рекомендуют пропускать минимально слышимый ток, тот ток, который будет слышен сигнал «повива», задача такая заключается в том, что бы не пропускать большой ток через место повреждения, что бы не изменить сопротивление данного места

повреждения, если у нас есть какой-нибудь маленький мостик, что бы не сжечь данный мостик. Метод работает так, слышим «повив», локальное увеличение с шагом полтора-два метра, данный метод работает если глубина кабеля не более чем полтора раза превышает шаг «повива». Будем слышать над кабелем «повив», если будем проходить над муфтами, то мы будем слышать локальное увеличение сигнала, если мы будем проходить над местом прокладки кабеля в трубах, практически сигнал будем терять, и в месте повреждения мы будем слышать локальное увеличение сигнала, но после места повреждения сигнал будет затухать.

В частных случаях можно искать и однофазное замыкание на экран. В частности, если цела оболочка, при такой схеме подключения и при малом сопротивлении места повреждения, можно попытаться найти место повреждения используя метод «повива», мы пропускаем сигнал между поврежденной жилой и экраном которой откручен от заземления и изолирован от земли и до места повреждения привалировать будет сигнал ток протекающий по экрану в частности мы практически не будем слышать «повива», т.е у нас будет монотонный сигнал, после места ток протекает между двумя жилами, т.е. мы в конце кабеля жилы сократили, т.е. жила до конца кабеля, ток протекает по второй жиле, доходит до места повреждения и далее протекает по экрану. После повреждения должны слышать «повив» кабеля, так же метод можно использовать при обрыве кабеля, в частности сигнал посылается поврежденной жилой и экраном. Мы будем слышать сигнал который будет протекать по цепи за счет емкостного тока кабеля, единственное он не очень точен, при приходе к месту обрыва кабеля нас сигнал пропадет, рекомендуется данный метод использовать при подключении генератора звуковой частоты с обоих концов кабеля, т.е. сначала пройти с одного конца кабеля, зафиксировать место минимального сигнала где мы слышим его, далее пройти с другого конца кабеля зафиксировать



минимальное место сигнала, причем что бы кабель был на одинаковой глубине, и зафиксировать минимальный уровень сигнала желательно по индикатору, т.е. на том же усилении, когда мы эти два минимальных уровня сигнала зафиксировали, то с большей долей вероятности наш обрыв будет по середине между двумя этими точками

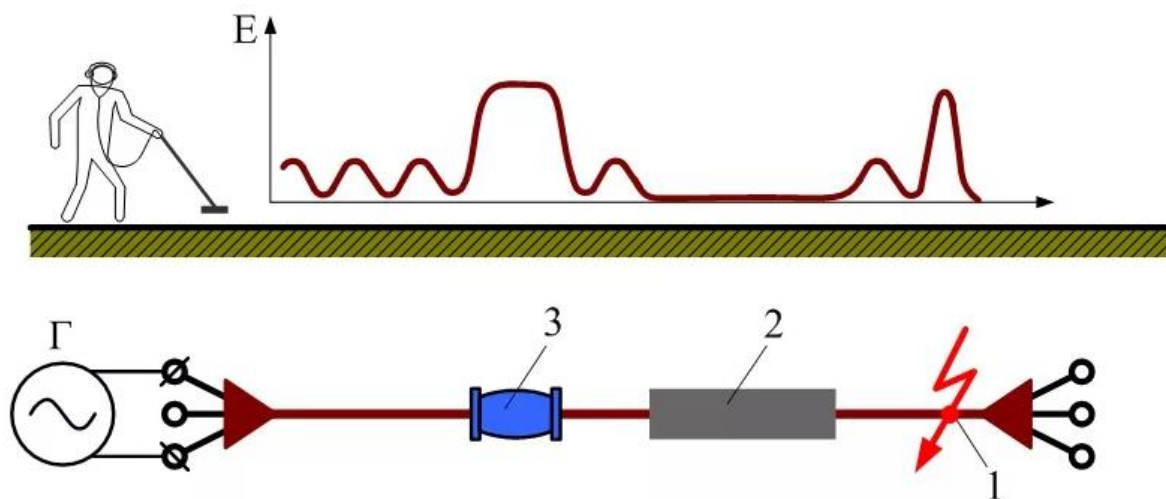


Рисунок 3 – Уровень изменения сигнала над различными участками КЛ

Обозначения:

Г. Задающий генератор.

1. Расположение соединительных элементов.

2. Защита кабеля.

3. Дефектное место.

### 1.3.3 Акустический метод

Наиболее универсальный и точный метод точного ОМП кабеля.

Используется генератор высоковольтных импульсов и наземный микрофон.

Требуется сопротивление повреждения от 50 ом.

Современные системы сочетающие акустические датчики с магнитными датчиками для определения расстояния до места повреждения и направления до места повреждения.

Для акустического метода нам понадобится генератор высоковольтных импульсов и высокоомное повреждение, в частности такое повреждение, чтобы происходил высоковольтный разряд там был, в частности если низкоомное то у нас есть есть мостик, то в данном месте не будет разряда, будет просто протекание тока которое не создаст акустический сигнал. Единственный акустический сигнал который создан таким способом. У нас есть низкоомное повреждение, есть мостик его нельзя разрушить, и акустическая установка, если звукового сигнала и не происходит, но у нас на кабель жилы при протекании больших импульсных токов воздействуют механические силы которые будут делать небольшой звуковой сигнал, будет механическое передвижение данных элементов и появляется небольшой звук. В частности в месте повреждения возникает электромагнитный импульс и акустический и звуковой, звуковой импульс фиксируется наземным микрофоном, электромагнитный импульс фиксируется магнитной антенной. Нам нужен генератор высоковольтных импульсов с напряжением выше пробоя, если это заплывающий пробой. Так же нам потребуется генератор высоковольтных импульсов с мощным разрядом, обычно используется 2 КДж, меньше не рекомендуется, потому что сигнал будет тихий. И больше тоже не рекомендуется, потому что мощные импульсы травмируют кабель. Требуется сопротивление повреждения от 50 Ом и современные системы сочетающие акустический датчик с магнитным для определения расстояния до места повреждения и направления до места повреждения.

На данной картинке, показан дисплей оборудования компании Bauer «ProDrag» который использует эти два эффекта, измерение акустического сигнала и электромагнитного сигнала, по разности прихода этих двух импульсов, то есть магнитные движутся со скоростью света, акустические со скоростью звука, может определить по разности приходов импульса, может определить расстояние до места повреждения. Так же он показывает направление места повреждения, то есть стрелочкой показывает направление.

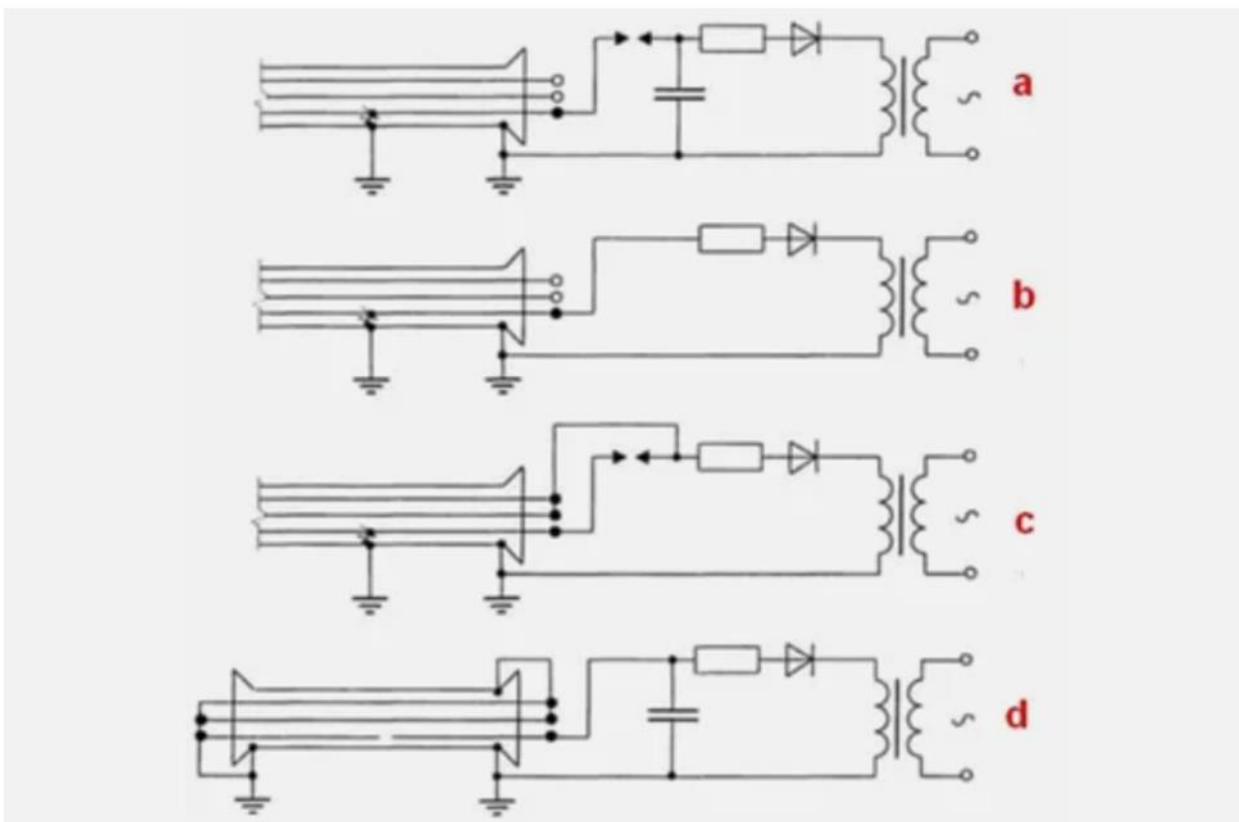


Рисунок 4 – Различные схемы, применяемые при акустическом методе поиска повреждений кабеля

Обозначения:

1. Поиск устойчивого короткого замыкания между токоведущей жилой и оболочкой кабеля.
2. Схема для поиска заплывающих пробоев.
3. Применение работоспособных токопроводящих элементов (задействована емкость жил).
4. Схема для поиска обрыва.

Преимущества данного метода:

- 1) Возможность контроля изделий из самых различных металлических и неметаллических материалов (от сталей до пенопластов) независимо от их электропроводности, диэлектрической и

магнитной проницаемости. Способность УЗ проникать в материалы с однородной мелкозернистой структурой на расстояния в несколько метров и обнаруживать в них дефекты - рекордно большая толщина для методов НК.

2) Возможность выявления как поверхностных, так и внутренних дефектов. Все другие методы НК (кроме радиационного) обнаруживают только поверхностные и подповерхностные дефекты.

3) Безопасность для исполнителей и окружающих.

4) Сравнительно небольшие затраты на контроль. Кроме контактной жидкости и довольно долговечных преобразователей никаких расходных материалов не требуется.

5) Мобильность и адаптивность: возможность выполнять контроль, например, на высоте, в монтажных условиях, в широком диапазоне температур.

6) Относительная легкость автоматизации. В этом отношении АК уступает только вихретоковому методу и магнитному методу с электромагнитными преобразователями.

Основные недостатки акустических методов, относящиеся прежде всего к высокочастотным методам:

1) Трудность или невозможность контроля изделий из неоднородных, крупнозернистых материалов (нетермообработанных литых металлов, например, аустенитных сталей, некоторых типов чугунов и т.п.);

2) Требование ровной, гладкой поверхности ввода изделия;

3) Трудность или невозможность контроля изделий малых размеров и сложной конфигурации;

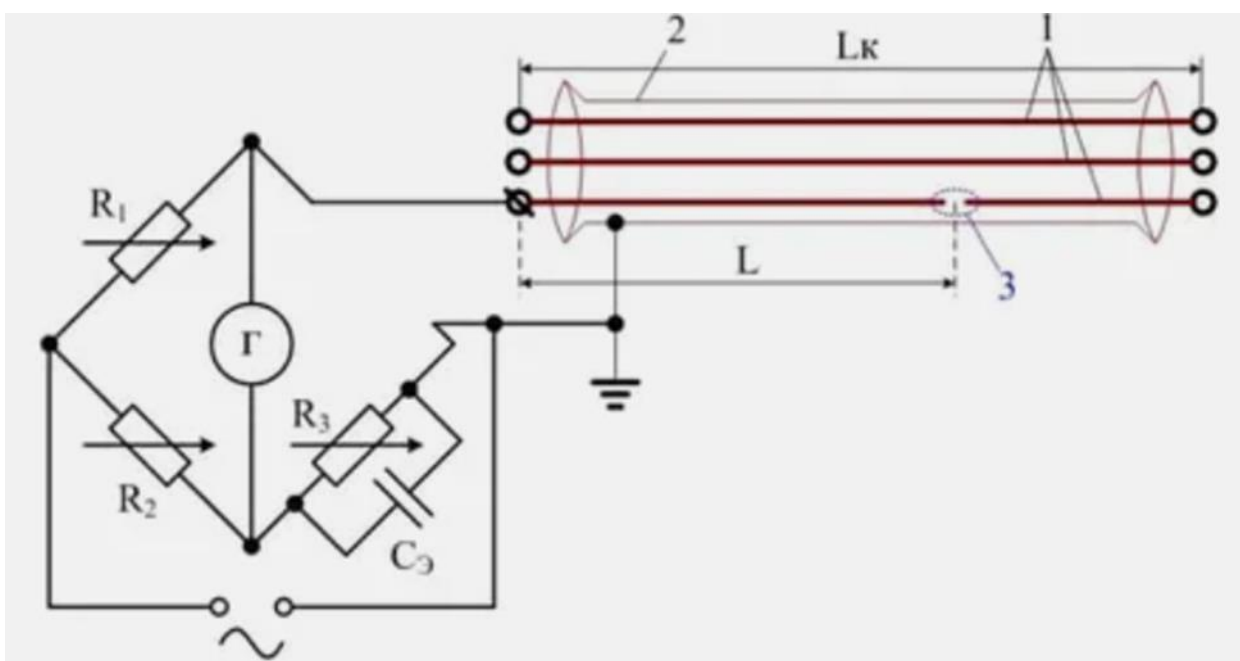
4) При традиционном ручном контроле - отсутствие объективного документа о факте выполнения контроля и его результатах, подобного рентгеновской пленке;

5) Трудность или невозможность определения характера дефекта и его реальных размеров.

В качестве генератора импульсов применяется кенотрон с дополнительным включением в схему высоковольтных конденсаторов и шарового разрядника. Вместо конденсаторов можно использовать емкость неповрежденных жил кабеля. В качестве акустического датчика используют датчики пьезомагнитной или электромагнитной системы, преобразующие механические колебания грунта в электрические сигналы, поступающие на вход усилителя звуковой частоты. Над местом повреждения сигнал наибольший.

### 1.3.4 Емкостной метод

Производство проверяемого метода предлагает проводить искания дефектного участка, в месте обрыва токоведущих частей провода, путем измерения емкости жил. Как известно данный параметр напрямую зависит от длины кабеля. С упрощенной схемой



высоковольтных колебаний для такого устройства можно ознакомиться на рисунке 5.

Рисунок 5 – Упрощенная схема высоковольтных колебаний

обозначения:

- $R_1, R_2, R_3$  – регулируемые резисторы.
- $C_3$  – эталонный высоковольтный конденсатор.
- $L$  – расстояние до места обрыва.
- $L_k$  – общая длина КЛ.
- 1 – токоведущие элементы кабеля.
- 2 – защитная оболочка.
- 3 – место обрыва.

Подбирая сопротивление переменных резисторов, добиваются минимального отклонения стрелки прибора  $\Gamma$ , что указывает на равновесие между плечами моста, что говорит о следующем соотношении:

$$\frac{R_1}{R_2} = \frac{C_x}{C_3}$$

это позволяет установить емкость поврежденной жилы:

$$C_x = C_3 * \frac{R_1}{R_2}$$

Подобным способом производим определение емкости на другом конце КЛ, то есть, подключаем к нему генератор и повторяем измерения. В результате, вычисляем расстояние до поврежденной зоны:

$$L = L_k * \frac{C_1}{C_1 + C_2}$$

где  $C_1$  и  $C_2$  – емкости поврежденных токоведущих элементов кабеля, измеренные в начале и конце КЛ.

Преимущества данного контроля:

- 1) Высокоточное определение мест повреждений подземных кабелей индукционным, акустическим и потенциальным методами.
- 2) определение расстояния до места повреждения и направления движения оператора в сторону повреждения при помощи акустико-индукционного (или акустико-электромагнитного) метода.

3) обследование местности и поиск трассы коммуникаций, в том числе находящихся под напряжением (кабельных линий, трубопроводов и др.).

4) определение глубины залегания подземных коммуникаций.

5) Выбор кабеля из пучка.

6) Локализация повреждений оболочки кабеля, в том числе с изоляцией из сшитого полиэтилена.

7) Дожиг дефектной изоляции кабеля.

### **1.3.5 Метод колебательного разряда**

-Позволяет осуществить предварительное ОМП при напряжении пробоя

-Можно произвести одновременно с определением напряжения пробоя

На поврежденный кабель подают напряжение, постепенно повышают, в момент пробоя возникнут бегущие волны, которые будут фиксироваться рефлектометром через блок. Используют в самом начале, когда определяют пробивное напряжение кабеля, можно сразу зафиксировать рефлектограмму.

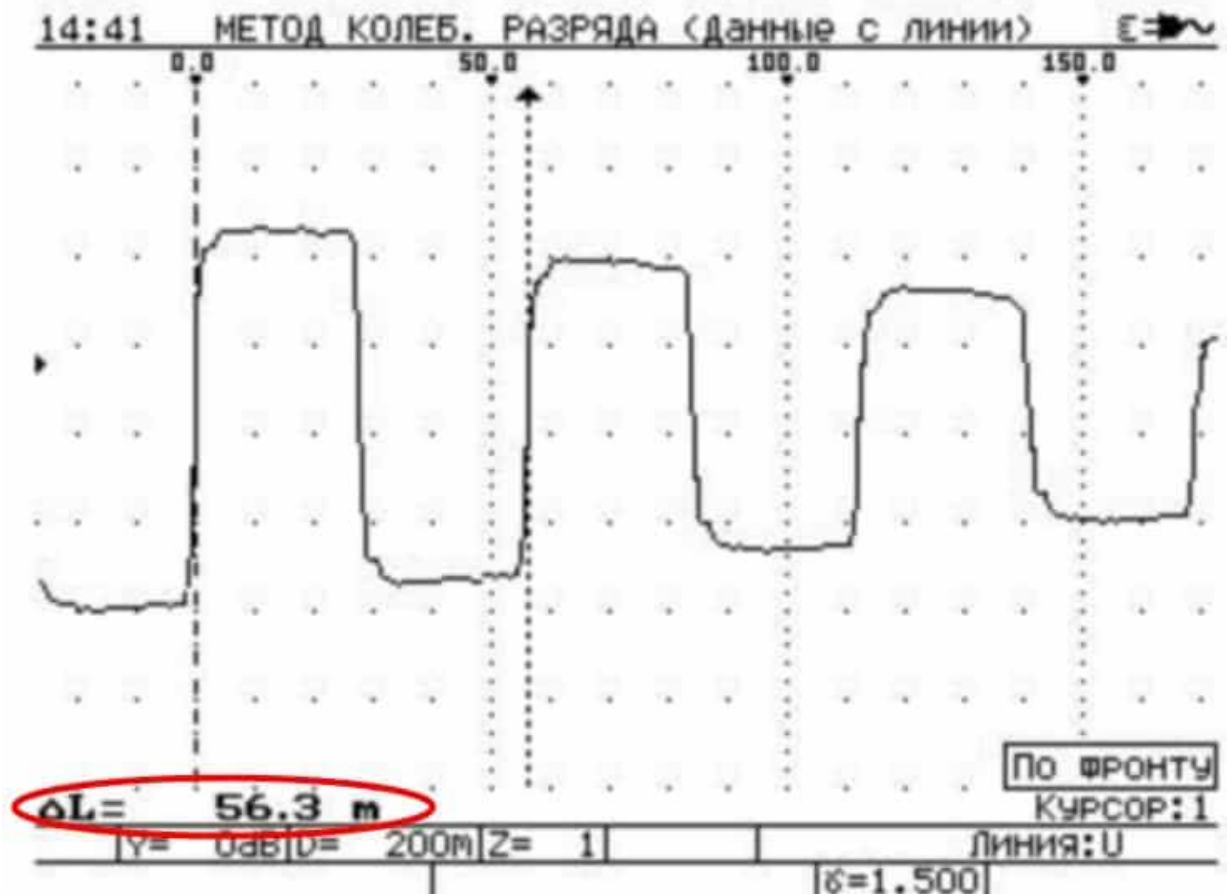


Рисунок 6 – Дисплей дефектоскопа РЕЙС-305 показывающий расстояние до дефектного места провода.

Принципа работы данного метода во многом напоминает импульсный метод дефектоскопии.

### 1.3.6 Метод петли

Метод отлично себя показывает в тех моментах, когда в области нарушения изоляции нет обрыва токоведущих частей кабеля, а переходное сопротивление в месте дефекта не должно превышать 5,0 кОм. При отклонении окончательного состояния возможен прожиг кабеля (прожигание изоляции для уменьшения переходного сопротивления). Упрощенный пример электрической схемы для метода петли показан ниже.



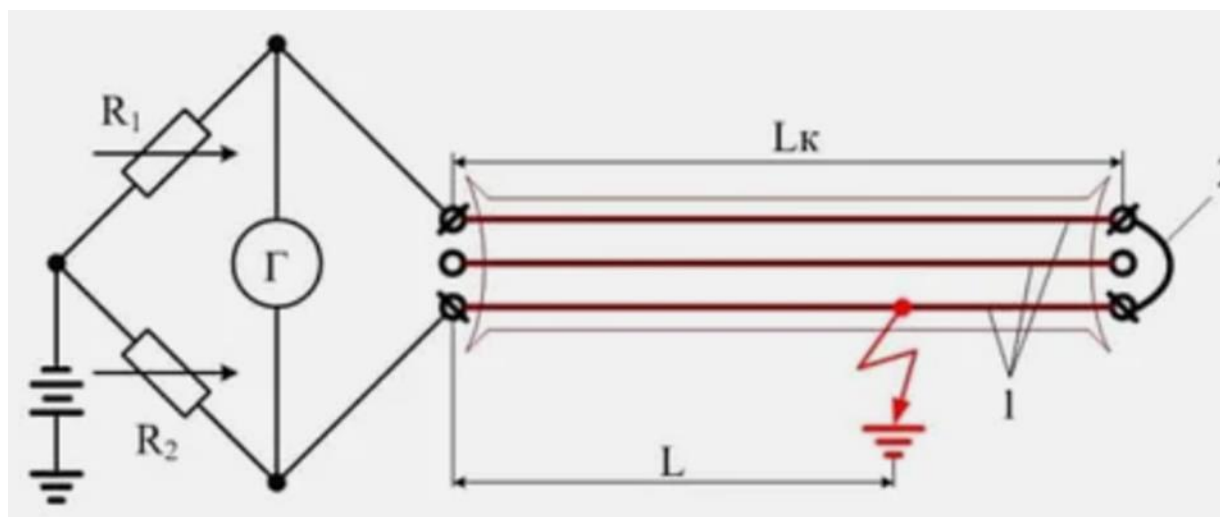


Рисунок 7 – Упрощенный пример электрической схемы для метода петли

обозначения:

- Г – гальванометр.
- R1 и R2 – переменные резисторы, измерение сопротивления которых осуществляется после уравнивания моста.
- Lk – длина КЛ.
- L – расстояние до дефектного участка.
- 1 – токопроводящие элементы кабеля.
- 2 – перемычка между целой и дефектной жилой.

При повреждении трех жил можно использовать жилу рядом проложенного кабеля. Для этого поврежденную жилу накоротко присоединяют к целой жиле кабеля, образуя петлю. К противоположным концам жил присоединяют регулируемые сопротивления моста.

Равновесие моста будет при условии

$$\frac{R_1}{R_2} = \frac{L_x}{L} + (L - L_x)$$

Сопротивление жилы кабеля прямо пропорционально его длине, поэтому расстояние до точки повреждения, м:

$$L_x = \frac{2L * R_1}{R_1 + R_2}$$

где  $R1$  и  $R2$  – регулируемые сопротивления моста, ом;

$L$  – полная длина линии, м.

К недостаткам этого метода следует отнести большие затраты времени, меньшую точность, необходимость устанавливать «закоротки». Поэтому метод «петли» сейчас вытесняется другими методами: емкостным, импульсным методами, методом колебательного разряда и другими.

Является разновидностью индукционного метода

Частотный: Сигнал создается переменным током (генератор звуковой частоты), а поиск осуществляется накладной рамкой и приемником

Удобен если кабель проложен не в земле, в противном случае требуется отрывать протяженные участки кабеля или нескольких шурфов

При вращении рамки вокруг кабеля: 2 максимума и 2 минимума

Часто используется при однофазном коротком замыкании, если не получилось перевести в другое замыкание, т.е. не можем осуществить прожиг, не можем разорвать данное повреждение, отжечь кабель.

Индукционным методом тоже не получится, особенно если у нас старый кабель, и его оболочка повреждена во многих местах. При однофазном замыкании на землю мы предварительно импульсным методом находим расстояние до места повреждения, далее пытаемся максимально точно выйти на место повреждения после чего раскапываем и применяем метод накладной рамки. Если мы находимся до места повреждения кабеля, то мы должны иметь два локальных минимума и два локальных максимума, при вращении рамки вокруг кабеля, если мы находимся за местом повреждения кабеля, то если у нас есть емкостный ток, мы будем иметь стабильный сигнал без локальных минимумов максимумов. Но к сожалению для этого придется рыть кабель.

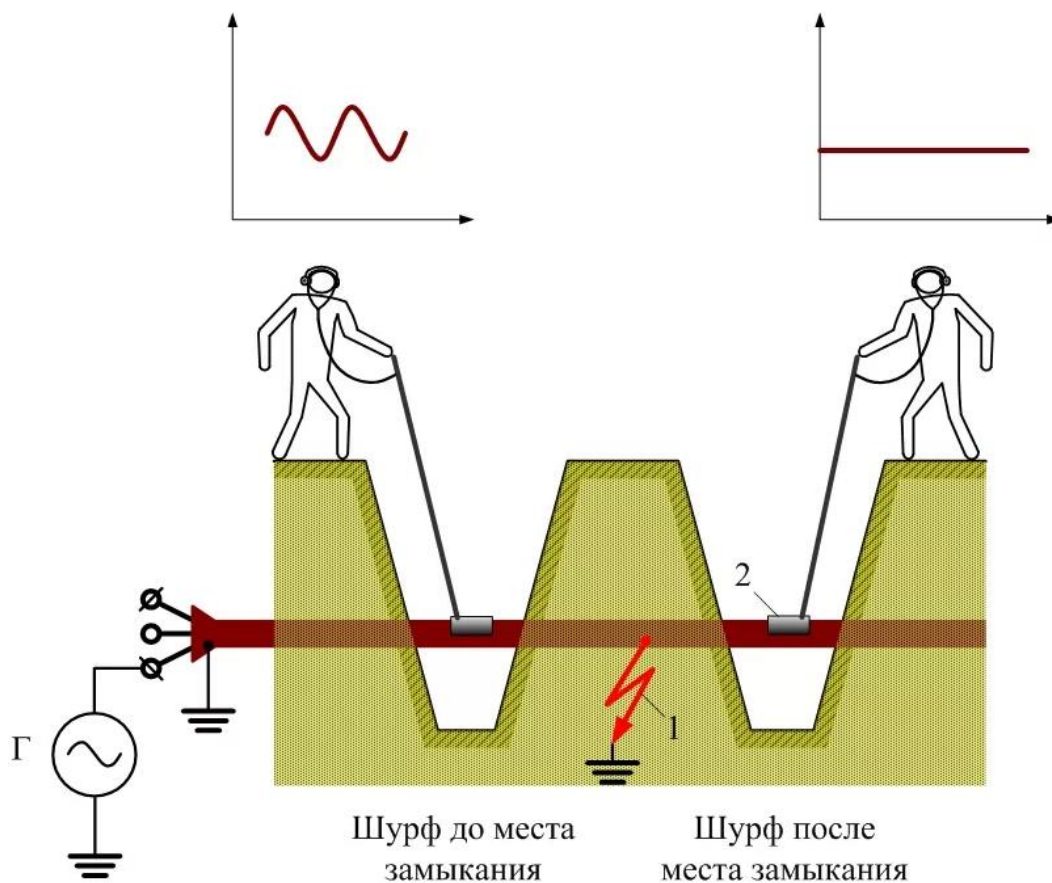


Рисунок 10 – Отыскание места замыкания

Обозначения:

1. Место пробоя изоляции.
2. Накладные рамки.

В быту также найдется применение для методик дефектоскопии кабеля, особенно когда необходимо определить точное место повреждения скрытой проводки. Вскрытие трассы, особенно, когда речь идет о бетонных стенах, допустимо только при общем ремонте. Поэтому наиболее щадящим способом будет применение специальных приборов – трассоискателей.

К использованию оборудования, измерительных систем, допускаются сотрудники имеющие достаточные знания процессов, протекающих в изоляции под действием электрического поля и повышенной температуры, а также знание правил техники безопасности.

Качество кабелей и электрических проводов однозначно определяет надежность и работоспособность любой системы электроснабжения. Соответственно, прежде чем монтировать кабель, необходимо полноценно оценить его качество. Для этого необходимо осуществить комплексный контроль его эксплуатационных параметров. Такой контроль должен проводиться непосредственно перед монтажом, но и в процессе производства кабеля, т. к. в процессе транспортировки, хранения и размотки с бобины он может быть поврежден.

## **3 ФИНАНСОВЫЙ МЕНЕДЖМЕНТ, РЕСУРСОЭФФЕКТИВНОСТЬ И РЕСУРСОСБЕРЕЖЕНИЕ**

### **3.1. Потенциальные потребители результатов исследования**

Целью ВКР является нахождение дефектов в электрических проводах, для того чтобы обнаружить дефекты в жиле и изоляции провода еще в процессе производства продукции.

Для анализа потребителей результатов исследования необходимо рассмотреть целевой рынок и провести его сегментирование.

В данном случае сегментирования целесообразно провести по критерию каждого фактора, в частности:

Рабочее напряжение («низкое» - 0-40 В, «среднее» - 40-380 В, «высокое» - 380 В и выше); скорость линии производства; доступность по цене и возможности заказа; точность измерения.

А также следует выделить стоимостные значения каждого фактора:

- низкое;
- среднее;
- высокое.


Например, в случае рабочего напряжения рабочее напряжение («низкое» - 0-40 В, «среднее» - 40-380 В, «высокое» - 380 В и выше);


Исходя из сегмента рынка, будет произведено сегментирование коммерческих организаций по отраслям. Сегментирование приведено в табл.3.

Таблица 3 – Карта сегментирования рынка услуг по производственному фактору

	Рабочее напряжение	Скорость линии производства	Доступность по цене и возможности заказа	Точность измерения
Низкое				
Среднее				
Высокое				

САР-10 – 

САРАС HS – 

ЗАСИ-40 – 

В приведенной карте показано, какие характеристики свойственны каждому прибору. Следуя таблице 3, можно сделать вывод о том, что данные приборы различаются не только по стоимости, но и по техническим характеристикам. Но эти различия возникли не из-за того, что тот или иной прибор хуже или лучше, а потому, что САР-10 и САРАС HS в отличие от ЗАСИ - 40 используют другой метод измерения параметров изоляции (электроемкостной), а ЗАСИ – высоковольтный измеритель.

### 3.2. Анализ конкурентных технических решений

Детальный анализ конкурирующих разработок помогает вносить коррективы в научное исследование, чтобы успешнее противостоять своим соперникам. Важно реалистично оценить сильные и слабые стороны разработок конкурентов.

С этой целью может быть использована вся имеющаяся информация о конкурентных разработках:

- технические характеристики разработки;
- конкурентоспособность разработки;
- уровень завершенности научного исследования (наличие макета, прототипа и т.п.);
- бюджет разработки;
- уровень проникновения на рынок;
- финансовое положение конкурентов, тенденции его изменения и т.д.

Анализ конкурентных технических решений с позиции ресурсоэффективности и ресурсосбережения позволяет провести оценку сравнительной эффективности научной разработки и определить направления для ее будущего повышения.

Таблица 4 – Оценочная карта для сравнения конкурентных технических решений (разработок)

Критерии оценки	Вес критерия	Баллы			Конкурентоспособность		
		Б <sub>ф</sub>	Б <sub>к1</sub>	Б <sub>к2</sub>	К <sub>ф</sub>	К <sub>к1</sub>	К <sub>к2</sub>
1	2	3	4	5	6	7	8
<b>Технические критерии оценки ресурсоэффективности</b>							
1. Функциональная мощность (предоставляемые возможности)	0,2	3	5	4	0,6	1	0,8
2. Наличие связи прибора с ПК	0,2	5	5	1	1	1	0,2

3. Качество интеллектуального интерфейса	0,1	3	5	3	0,3	0,5	0,3
4. Энергоэкономичность	0,05	5	5	4	0,25	0,25	0,2
5. Масса-габаритные параметры	0,1	4	3	5	0,4	0,3	0,5
6. Автоматизированный режим обследования	0,05	0	3	3	0	0,15	0,15
7. Простота эксплуатации	0,1	3	2	5	0,3	0,2	0,5
Экономические критерии оценки эффективности							
1. Конкурентоспособность продукта	0,1	4	5	3	0,4	0,5	0,3
2. Цена	0,1	5	3	4	0,5	0,3	0,4
Итого	1	31	36	32	3,75	4,2	3,35

Ф – разрабатываемый вариант конструкции, К1 – САР-10, К2 – САРАС HS.

Критерии для сравнения и оценки ресурсоэффективности и ресурсосбережения, приведенные в табл. 4, подбираются, исходя из выбранных объектов сравнения с учетом их технических и экономических особенностей разработки, создания и эксплуатации.

Позиция разработки и конкурентов оценивается по каждому показателю экспертным путем по пятибалльной шкале, где 1 – наиболее слабая позиция, а 5 – наиболее сильная. Веса показателей, определяемые экспертным путем, в сумме должны составлять 1.

Анализ конкурентных технических решений определяется по формуле:

$$K = \sum B_i \cdot B_i \quad (1)$$

где, К – конкурентоспособность научной разработки или конкурента;



$B_i$  – вес показателя (в долях единицы);

$B_i$  – балл  $i$ -го показателя.

Из формулы 1 видно, что используемый прибор уступает Нейро-аудио по многим параметрам. Среди них: функциональная мощность, качество интеллектуального интерфейса отсутствие автоматизированного режима обследования. В дальнейшем, для удержания продукта на рынке, необходимо улучшать эти параметры. Сильными сторонами прибора в сравнении САР-10 являются наличие связи с ПК и энергоэкономичность. Кроме того, он имеет наименьшую цену в сравнении с аналогами.

### 3.3. Технология QuaD

Технология QuaD (QUality ADvisor) представляет собой гибкий инструмент измерения характеристик, описывающих качество новой разработки и ее перспективность на рынке и позволяющие принимать решение целесообразности вложения денежных средств в научно-исследовательский проект [4].

В основе технологии QuaD лежит нахождение средневзвешенной величины следующих групп показателей:

1) Показатели оценки коммерческого потенциала разработки:

- влияние нового продукта на результаты деятельности компании;
- перспективность рынка;
- пригодность для продажи;
- перспективы конструирования и производства;
- финансовая эффективность;
- правовая защищенность и др.

2) Показатели оценки качества разработки:

- динамический диапазон;
- вес;
- ремонтпригодность;
- энергоэффективность;
- долговечность;
- эргономичность;
- унифицированность;
- уровень материалоемкости разработки и др.

Показатели оценки качества и перспективности новой разработки подбираются исходя из выбранного объекта исследования с учетом его технических и экономических особенностей разработки, создания и коммерциализации. Для упрощения процедуры проведения QuaD рекомендуется оценку проводить в табличной форме (таблица 5). В

соответствии с технологией QuaD каждый показатель оценивается экспертным путем по сто балльной шкале, где 1 – наиболее слабая позиция, а 100 – наиболее сильная. Веса показателей, определяемые экспертным путем, в сумме должны составлять 1.

Таблица 5 – Оценочная карта для сравнения конкурентных технических решений

Критерии оценки	Вес критерия	Баллы	Максимальный балл	Относительное значение (3/4)	Средневзвешенное значение (5x2)
1	2	3	4	5	6
Показатели оценки качества прибора					
1.Точность измерения	0.01	50	100	0.5	0.005
2.Надежность	0.1	80	100	0.8	0.08
3.Безопасность	0.2	95	100	0.95	0.19
4.Простота эксплуатации	0.09	60	100	0.6	0.054
5.Ремонтопригодность	0.2	80	100	0.8	0.16
Показатели оценки коммерческого потенциала разработки					
6.Конкурентоспособность продукта	0.1	90	100	0.9	0.09
7.Перспективность рынка	0.05	90	100	0.9	0.045
8.Цена	0.2	90	100	0.9	0.18
9.Послепродажное обслуживание	0.05	40	100	0.4	0.02

Оценка качества и перспективности по технологии QuaD определяется по формуле:

$$P_{cp} = \sum B_i \cdot B_i \quad (2)$$

где,  $P_{cp}$  – средневзвешенное значение показателя качества и

перспективности;

$B_i$  – вес показателя (в долях единицы);

$B_i$  – балл  $i$ -го показателя.

$$P_{cp} = 0.01 \times 50 + 0.1 \times 80 + 0.2 \times 95 + 0.09 \times 60 + 0.2 \times 80 + 0.1 \times 90 + 0.05 \times 90 + 0.2 \times 90 + 0.05 \times 40 = 5 + 8 + 19 + 5.4 + 16 + 9 + 4.5 + 18 + 2 = 86.9$$

Значение  $P_{cp}$  позволяет говорить о перспективах и качестве проведенного исследования. о том, что прибор считается перспективный и его следует развивать.  $P_{cp} = 86.9$ , следовательно, перспективность высокая. Но все равно, несмотря на практическое отсутствие конкурентов, необходима инвестиция в некоторых количествах для дальнейшего улучшения перспективности и конкурентоспособности не только на отечественном, но и на западном рынке.

### 3.4. Планирование научно-исследовательских работ

#### 3.4.1. Структура работ в рамках научного исследования

Планирование комплекса предполагаемых работ осуществляется в следующем порядке:

- а) определение структуры работ в рамках научного исследования;
- б) определение участников каждой работы;
- в) установление продолжительности работ;
- г) построение графика проведения научных исследований.

Для выполнения научных исследований формируется рабочая группа, в состав которой могут входить научные сотрудники и преподаватели, инженеры, техники и лаборанты, численность групп может варьироваться. По каждому виду запланированных работ устанавливается соответствующая должность исполнителей.

В данном разделе необходимо составить перечень этапов и работ в рамках проведения научного исследования, провести распределение исполнителей по видам работ. Примерный порядок составления этапов и работ, распределение исполнителей по данным видам работ приведен в таблице 6.

Таблица 6 – Перечень этапов, работ и распределение исполнителей

Основные этапы	№ Раб.	Содержание работ	Должность исполнителя
Разработка технического задания	1	Составление и утверждение технического задания	Научный руководитель
Выбор направления исследования	2	Поиск и изучение материала по теме	Студент
	3	Выбор направления исследований	Научный руководитель, студент
	4	Календарное	

		планирование работ	
Теоретические исследования	5	Изучение литературы по теме	Студент
	6	Сравнение нескольких типов дефектоскопов	
Практические исследования	7	Моделирование дефектов провода	Студент
	8	Проведение экспериментов с помощью прибора	
	9	Изучение результатов проведенного исследования	
	10	Математическое моделирование дефектов провода	Студент
Оценка полученных результатов	11	Анализ результатов	Научный руководитель, студент
	12	Заключение	Студент

### 3.4.2. Определение трудоемкости выполнения работ

Трудоемкость выполнения научного исследования оценивается экспертным путем в человеко-днях и носит вероятностный характер, т.к. зависит от множества трудно учитываемых факторов [5]. Для определения, ожидаемого (среднего) значения трудоемкости используется следующая формула:

$t_{ожі} = \frac{3t_{mini} + 2t_{maxi}}{5}$	(3)
где, $t_{ожі}$ – ожидаемая трудоемкость выполнения $i$ -ой работы чел.-дн.;	

$t_{mini}$	–	минимально возможная трудоемкость выполнения заданной $i$ -ой работы (оптимистическая оценка: в предположении наиболее благоприятного стечения обстоятельств), чел.-дн.;
$t_{maxi}$	–	максимально возможная трудоемкость выполнения заданной $i$ -ой работы (пессимистическая оценка: в предположении наиболее неблагоприятного стечения обстоятельств), чел.-дн.

Исходя из ожидаемой трудоемкости работ, определяется продолжительность каждой работы в рабочих днях  $T_{pi}$ , учитывающая параллельность выполнения работ несколькими исполнителями. Такое вычисление необходимо для обоснованного расчета заработной платы, так как удельный вес зарплаты в общей сметной стоимости научных исследований составляет около 65 %.

$T_{pi} = \frac{t_{ожи}}{Ч_i}$			(4)
где,	$T_{pi}$	–	продолжительность одной работы, раб. дн.;
	$Ч_i$	–	численность исполнителей, выполняющих одновременно одну и ту же работу на данном этапе, чел.

### 3.4.3. Разработка графика проведения научного исследования

Диаграмма Ганта – горизонтальный ленточный график, на котором работы по теме представляются протяженными во времени отрезками, характеризующимися датами начала и окончания выполнения данных работ[6].

Для удобства построения графика, длительность каждого из этапов работ из рабочих дней следует перевести в календарные дни. Для этого необходимо воспользоваться следующей формулой:

$$T_{ki} = T_{pi} * k_{кал} \quad (5)$$

где,  $T_{ki}$  – продолжительность выполнения  $i$ -й работы в календарных

днях;

$k_{\text{кал}}$  – коэффициент календарности.

Коэффициент календарности определяется по следующей формуле:

$$k_{\text{кал}} = \frac{T_{\text{кал}}}{T_{\text{кал}} - T_{\text{вых}} - T_{\text{пр}}} \quad (6)$$

где,  $T_{\text{кал}}$  – количество календарных дней в году;

$T_{\text{вых}}$  – количество выходных дней в году;

$T_{\text{пр}}$  – количество праздничных дней в году.

Согласно производственному и налоговому календарю на 2021 год, количество календарных 365 дней, количество рабочих дней составляет 247 дней, количество выходных и праздничных 119 дней (количество предпраздничных дней – 15, количество выходных дней – 104), таким образом:  $k_{\text{кал}} = 1,48$ .

Все рассчитанные значения вносим в таблицу 7.

После заполнения таблицы 7 строим календарный план-график. График строится для максимального по длительности исполнения работ в рамках научно-исследовательского проекта с разбивкой по месяцам и декадам (10 дней) за период времени дипломирования. При этом работы на графике выделим различной штриховкой в зависимости от исполнителей.

Таблица 7 – Календарный план-график проведения научного исследования

№ работ	Вид работ	Исполнители	Тк <sub>і</sub> , кал. дн.	Продолжительность выполнения работ																		
				февраль		март			апрель			май										
				2	3	1	2	3	1	2	3	1	2	3								
1	Выбор темы ВКР	Ст, НР	1																			







### 3.5. Бюджет научно-технического исследования

#### 3.5.1. Расчет материальных затрат НТИ

Данный пункт включает стоимость всех материалов, используемых при работе с практической частью выпускной квалификационной работы. Это в первую очередь покупные материалы, которые использовались для обеспечения нормального технологического процесса, а также сырье и материалы, используемые в качестве объектов исследований. Расчет материальных затрат осуществляется по формуле (7) [7]:

$$Z_m = (1 + k_T) \times \sum_{i=1}^m (C_i + N_{расхi}) \quad (7)$$

где,  $m$  – количество видов материальных ресурсов, потребляемых при выполнении научного исследования;

$N_{расхi}$  – количество материальных ресурсов  $i$ -го вида, планируемых к использованию при выполнении научного исследования (шт., кг, м, м<sup>2</sup> и т.д.);

$C_i$  – цена приобретения единицы  $i$ -го вида потребляемых материальных ресурсов (руб./шт., руб./кг, руб./м, руб./м<sup>2</sup> и т.д.);

$k_T$  – коэффициент, учитывающий транспортно-заготовительные расходы.

Величина коэффициента ( $k_T$ ), отражающего соотношение затрат по доставке материальных ресурсов и цен на их приобретение, зависит от условий договоров поставки, видов материальных ресурсов, территориальной удаленности поставщиков и т.д. Транспортные расходы принимаются в пределах 15-25% от стоимости материалов. Материальные затраты, необходимые для данной разработки, заносим в таблицу 8.

Таблица 8 – Материальные затраты

Наименование	Единица измерения	Количество			Цена за ед., руб.			Затраты на материалы (Зм), руб.		
		Исп. 1	Исп. 2	Исп. 3	Исп. 1	Исп. 2	Исп. 3	Исп. 1	Исп. 2	Исп. 3
Очиститель	Штук	1	1	1	35	40	50	40,25	46	57,5
Прибор дефектоскоп	Штук	1	1	1	350	450	500	402,5	517,5	575
Смазка	Штук	1	2	2	30	60	90	34,5	138	207
Ручка	Штук	1	1	1	20	23	25	23	26,45	28,75
Тетрадь	Лист	12	18	40	1,6	1,5	1,25	22,08	33,12	57,5
Итого								522,33	761,07	925,75

### 3.5.2. Расчет затрат на специальное оборудование для научных (экспериментальных) работ

В данную статью включают все затраты, связанные с приобретением специального оборудования (приборов, контрольно-измерительной аппаратуры, стендов, устройств и механизмов), необходимого для проведения работ по конкретной теме.

Определение стоимости спецоборудования производится по действующим прейскурантам, а в ряде случаев по договорной цене. Расчет затрат по данной статье заносится в таблицу 9. При приобретении спецоборудования необходимо учесть затраты по его доставке и монтажу в размере 15% от его цены. Стоимость оборудования, используемого при выполнении конкретного НИИ и имеющегося в данной научно-технической организации, учитывается в калькуляции в виде амортизационных отчислений.

Таблица 9 – Расчет бюджета затрат на приобретение оборудования для научных работ. (Исп.1, исп.2, исп.3 -возможные варианты конструкций датчика

№ п/п	Наименование оборудования	Количество единиц оборудования			Цена единицы оборудования, тыс. руб.			Общая стоимость оборудования, тыс. руб.		
		Исп. 1	Исп. 2	Исп. 3	Исп. 1	Исп. 2	Исп. 3	Исп. 1	Исп. 2	Исп. 3
1	Измеритель емкости САР- 10	1	1	1	15	15	15	17,25	17,25	17,25
Итого:								17,25	17,25	17,25

### 3.5.3. Основная и дополнительная заработная плата исполнителей темы

В настоящую статью включается основная заработная плата научных и инженерно-технических работников, рабочих макетных мастерских и опытных производств, непосредственно участвующих в выполнении работ по данной теме. Величина расходов по заработной плате определяется исходя из трудоемкости выполняемых работ и действующей системы окладов и тарифных ставок. В состав основной заработной платы включается премия, выплачиваемая ежемесячно из фонда заработной платы в размере 20 –30 % от тарифа или оклада. Расчет основной заработной платы сводится в табл. 10.

Таблица 10 – Расчет основной заработной платы

№ п/п	Наименование этапов	Исполнители по категориям	Трудоемкость, чел.-дн.			Заработная плата, приходящаяся на один чел.-дн., тыс. руб.			Всего заработная плата по тарифу (окладам), тыс. руб.		
			Исп. 1	Исп. 2	Исп. 3	Исп. 1	Исп. 2	Исп. 3	Исп. 1	Исп. 2	Исп. 3
1	Составление и утверждение темы проекта	Руководитель	1	1	2	0,56	0,56	1,12	0,67	0,67	1,34
2	Анализ актуальности темы	Студент, руководитель	6	7	7	1,32	1,54	1,54	1,58	1,85	1,85
3	Поиск и изучение материала по теме	Студент	4	5	5	3,11	3,89	3,89	3,74	4,67	4,67
4	Выбор направления исследований	Руководитель	1	1	2	0,56	0,56	1,12	0,67	0,67	1,34
5	Календарное планирование работ	Руководитель	13	13	14	2,86	2,86	3,08	3,43	3,43	3,69
6	Изучение литературы по теме	Студент	15	16	18	3,30	3,52	3,96	3,96	4,22	4,75

7	Изучение исследований по теме	Студент, руководитель	1	2	2	0,22	0,44	0,44	0,26	0,53	0,53
8	Экспериментальное исследование	Студент	6	7	8	1,32	1,54	1,76	1,58	1,85	2,11
9	Изучение результатов исследования	Студент	2	2	4	0,44	0,44	0,88	0,53	0,53	1,06
10	Анализ результатов	Студент, руководитель	2	2	3	0,44	0,44	0,66	0,53	0,53	0,79
Итого:									16,95	18,94	22,12

Статья включает основную заработную плату работников, непосредственно занятых выполнением НИИ, (включая премии, доплаты) и дополнительную заработную плату:

$$Z_{зп} = Z_{осн} + Z_{доп} \quad (8)$$

где,  $Z_{осн}$  – основная заработная плата;

$Z_{доп}$  – дополнительная заработная плата (12-20 % от  $Z_{осн}$ ).

Основная заработная плата ( $Z_{осн}$ ) руководителя (лаборанта, инженера) от предприятия (при наличии руководителя от предприятия) рассчитывается по следующей формуле:

$$Z_{осн} = T_p + Z_{дн} \quad (9)$$

где,  $T_p$  – продолжительность работ, выполняемых научно-техническим работником, раб. дн.;

$Z_{дн}$  – среднедневная заработная плата работника, руб.

Среднедневная заработная плата рассчитывается по формуле:

$$Z_{дн} = \frac{Z_m * M}{F_d} \quad (10)$$

где,  $Z_m$  – месячный должностной оклад работника, руб.;

$M$  – количество месяцев работы без отпуска в течение года: при отпуске в 24 раб.дня  $M = 11,2$  месяца, 5-дневная неделя; при отпуске в 48 раб. дней  $M = 10,4$  месяца, 6-дневная неделя;

$F_d$  – действительный годовой фонд рабочего времени научно-технического персонала, раб.дн.

Таблица 11 – Баланс рабочего времени

Показатели рабочего времени	Руководитель	Студент
Календарное число дней	365	365
Количество нерабочих дней:		
– выходные;	119	119
– праздничные		

Месячный должностной оклад работника:

$$Z_m = Z_{тс} * (1 + k_{пр} + k_d) * k_p \quad (11)$$

где,  $Z_{тс}$  – заработная плата по тарифной ставке, руб.;

$k_{пр}$  – премиальный коэффициент, равный 0,3 (т.е. 30% от  $Z_{тс}$ );

$k_d$  – коэффициент доплат и надбавок составляет примерно 0,2 – 0,5 (в НИИ и на промышленных предприятиях – за



расширение сфер обслуживания, за профессиональное мастерство, за вредные условия: 15- 20 % от коэффициент доплат и надбавок составляет примерно 0,2 – 0,5 (в НИИ и на промышленных предприятиях – за расширение сфер обслуживания, за профессиональное мастерство, за вредные условия: 15- 20 % от  $Z_{тс}$ );

$k_p$  – районный коэффициент, равный 1,3 (для города Томска).

Таблица 12 – Расчет основной заработной платы

Исполнители	$Z_{тс}$ , руб.	$k_{пр}$	$k_d$	$k_p$	$Z_m$ , руб.	$Z_{дн}$ , руб.	$T_p$ , раб.дн.	$Z_{осн}$ , руб.
Руководитель	16751.29	0,3	0,5	1,3	39251	0,5	199	110521
Студент	6595.70	0,3	0,2	1,3	12815	0,2	223	49052
Итого $Z_{осн}$								159573

#### 3.5.4. Отчисления во внебюджетные фонды (страховые отчисления)

В данной статье расходов отражаются обязательные отчисления по установленным законодательством Российской Федерации нормам органам государственного социального страхования (ФСС), пенсионного фонда (ПФ) и медицинского страхования (ФФОМС) от затрат на оплату труда работников.

Величина отчислений во внебюджетные фонды определяется исходя из следующей формулы:

$$Z_{внеб} = k_{внеб} * (Z_{осн} + Z_{доп}) \quad (12)$$

где,  $k_{внеб}$  – коэффициент отчислений на уплату во внебюджетные фонды (пенсионный фонд, фонд обязательного медицинского страхования и пр.).

На 2014 г. в соответствии с Федеральным законом от 24.07.2009 №212-ФЗ установлен размер страховых взносов равный 30%. На основании

пункта 1 ст.58 закона №212-ФЗ для учреждений, осуществляющих образовательную и научную деятельность в 2014 году водится пониженная ставка – 27,1%.

Таблица 13 – Отчисления во внебюджетные фонды

Исполнитель	Основная заработная плата, тыс. руб			Дополнительная заработная плата, тыс. руб		
	Исп. 1	Исп. 2	Исп. 3	Исп. 1	Исп. 2	Исп. 3
Руководитель	110,5	110,6	112	13,28	13,3	13,4
Студент	49	49,5	49,7	5,8	5,94	5,97
Коэффициент отчислений во внебюджетные фонды	0,271					
Итого:						
Исполнение 1	38,8					
Исполнение 2	38,9					
Исполнение 3	39,3					

### 3.5.5. Накладные расходы

Величина накладных расходов определяется по формуле:

$$Z_{\text{накл}} = \left( \sum \text{статей} \right) * k_{\text{нр}} \quad (13)$$

где,  $k_{\text{нр}}$  – коэффициент, учитывающий накладные расходы.

Величину коэффициента накладных расходов можно взять в размере 16%.

### 3.5.6. Формирование бюджета затрат научно-исследовательского проекта

Рассчитанная величина затрат научно-исследовательской работы (темы) является основой для формирования бюджета затрат проекта, который

при формировании договора с заказчиком защищается научной организацией в качестве нижнего предела затрат на разработку научно-технической продукции.

Таблица 14 – Расчет бюджета затрат НТИ

Наименование статьи	Сумма, тыс. руб.			Примечание
	Исп. 1	Исп. 2	Исп. 3	
1. Материальные затраты НТИ	0,522	0,761	0,925	Пункт 2.4.1
2. Затраты на спецоборудование для научных работ	17,250	17,250	17,250	Пункт 2.4.2
3. Затраты по основной заработной плате исполнителей темы	159,5	160,1	161	Пункт 2.4.3
4. Затраты по дополнительной заработной плате исполнителей темы	19,08	19,24	19,3	Пункт 2.4.3
5. Отчисления во внебюджетные фонды	38,8	38,9	39,3	Пункт 2.4.4
6. Накладные расходы	2875	2913	2940	16% от суммы 1-5
7. Бюджет затрат НТИ	208,449	211,2109	213,1217	Сумма 1-6

### **3.5.7. Определение ресурсной (ресурсосберегающей), финансовой, бюджетной, социальной и экономической эффективности исследования**

Определение эффективности происходит на основе расчета интегрального показателя эффективности научного исследования. Его нахождение связано с определением двух средневзвешенных величин: финансовой эффективности и ресурсоэффективности.

Интегральный показатель финансовой эффективности научного исследования получают в ходе оценки бюджета затрат трех (или более)

вариантов исполнения научного исследования. Для этого наибольший интегральный показатель реализации технической задачи принимается за базу расчета (как знаменатель), с которым соотносятся финансовые значения по всем вариантам исполнения.

Интегральный финансовый показатель разработки определяется как:

$$I_{\text{финр}}^{\text{исп}i} = \frac{\Phi_{pi}}{\Phi_{\text{max}}} \quad (14)$$

где,  $I_{\text{финр}}^{\text{исп}i}$  – интегральный финансовый показатель разработки;

$\Phi_{pi}$  – стоимость  $i$ -го варианта исполнения;

$\Phi_{\text{max}}$  – максимальная стоимость исполнения научно-исследовательского проекта (в т.ч. аналоги).

Полученная величина интегрального финансового показателя разработки отражает соответствующее численное увеличение бюджета затрат разработки в размах (значение больше единицы), либо соответствующее численное удешевление стоимости разработки в размах (значение меньше единицы, но больше нуля).

Интегральный показатель ресурсоэффективности вариантов исполнения объекта исследования можно определить следующим образом:

$$I_{pi} = \sum a_i * b_i \quad (15)$$

где,  $a_i$  – весовой коэффициент  $i$ -го варианта исполнения разработки;

$b_i$  – балльная оценка  $i$ -го варианта исполнения разработки, устанавливается экспертным путем по выбранной шкале оценивания/

Таблица 15 – Сравнительная оценка характеристик вариантов исполнения проекта

Критерии	Весовой коэффициент	Исп. 1	Исп. 2	Исп. 3

	параметра			
1. Функциональная мощность	0,15	4	4	4
2. Надежность	0,15	5	5	5
3. Безопасность	0,15	5	4	4
4. Простота эксплуатации	0,1	4	5	5
5. Конкурентоспособность	0,3	5	5	5
6. Перспективность рынка	0,05	4	3	4
7. Финансовая эффективность научной разработки	0,1	5	5	5
<b>Итого:</b>	<b>1</b>	<b>4,75</b>	<b>4,65</b>	<b>4,7</b>

$$I_{pi} = 4 * 0,15 + 5 * 0,15 + 5 * 0,15 + 4 * 0,1 + 5 * 0,3 + 4 * 0,05 + 5 * 0,1$$

$$= 4,75$$

$$I_{pi} = 4 * 0,15 + 5 * 0,15 + 5 * 0,15 + 4 * 0,1 + 5 * 0,3 + 3 * 0,05 + 5 * 0,1$$

$$= 4,65$$

$$I_{pi} = 4 * 0,15 + 5 * 0,15 + 4 * 0,15 + 5 * 0,1 + 5 * 0,3 + 4 * 0,05 + 5 * 0,1$$

$$= 4,7$$

Таблица 16 – Сравнительная эффективность разработки

№ п/п	Показатели	Исп. 1	Исп. 2	Исп. 3
1	Интегральный финансовый показатель разработки	0,99	0,99	1
2	Интегральный показатель ресурсоэффективности разработки	4,75	4,65	4,7
3	Интегральный показатель эффективности	4,78	4,69	4,7

4	Сравнительная эффективность вариантов исполнения	1,02/1,01	0,98/0,99	0,98/1,01
---	--	-----------	-----------	-----------

Проведя расчет энерго- и ресурсоэффективности и сравнив различные исполнения приходим к выводу, что исполнение номер 1 является наилучшим вариантом.