

УДК 551.341

ЭКСПЕРИМЕНТАЛЬНОЕ ИЗУЧЕНИЕ МИГРАЦИИ ИОНОВ РАСТВОРЕННОЙ СОЛИ NaCl ПРИ ВЕРТИКАЛЬНО НАПРАВЛЕННОМ ЗАМЕРЗАНИИ ГРУНТА

Григорьев Борис Владимирович,
b.v.grigorev@utmn.ru

Тюменский государственный университет,
Россия, 625003, г. Тюмень, ул. Володарского, 6.

Актуальность исследования продиктована нарастанием темпов деградации криолитозоны одновременно с интенсивным промышленным освоением территории вечной мерзлоты, сопровождающимся нарушением естественных природных процессов и разрушением хрупкой экосистемы Арктических и приарктических территорий. Одним из последствий хозяйственной деятельности человека является засоление грунта. Продолжительный процесс миграции растворенных солей в толщу ведет к формированию ряда объектов криолитозоны, среди которых большой интерес представляют криопэги – линзы переохлажденного порового раствора в окружении мерзлого флюидоупора.

Цель: изучение процесса криогенного концентрирования соли в водонасыщенной песчанистой супеси.

Метод. Эксперимент состоит из повторяющихся циклов вертикально направленного частичного замораживания–оттаивания засоленного влажного грунта в замкнутом объеме – вертикальном теплоизолированном цилиндре, теплоперенос в котором осуществлялся через торцевые стороны. Продвижение фронта заморозания регулировалось программным алгоритмом управления мощностью холодильника с одной стороны и нагревателя с другой до замораживания грунта на определенную глубину, за которой следовало оттаивание.

Результаты. В эксперименте воспроизводилась ситуация, характерная для осенне-весеннего периода: ежедневный процесс промерзания и оттаивания влажного грунта, загрязненного легкорастворимыми солями. В результате проведены четыре серии экспериментов с разным количеством повторяющихся циклов движения фронта заморозания и фронта оттаивания в грунте, насыщенном концентрированным раствором соли NaCl, по направлению сверху вниз на расстояние 70–80 % от высоты цилиндра. При этом нижняя область всегда поддерживалась в талом виде. Описаны наблюдаемые явления, и приведено вероятное объяснение процессам, сопровождающим заморозание и оттаивание грунта, таким как неодинаковое по вертикальному сечению снижение температуры начала заморозания, формирование теплового барьера в направлении движения фронта заморозания в низкотемпературной области, перераспределение ионов соли по вертикальному разрезу, зависимость градиента концентрации от числа циклов заморозания–оттаивания, отклонение значения температуры таяния по сравнению с температурой начала заморозания. Получены численные значения перераспределения влажности и концентрации раствора в грунте после каждой серии экспериментов.

Ключевые слова:

Криопэги, фронт промерзания, концентрирование солей, фазовый переход, температура начала заморозания.

Введение

В настоящее время наблюдается новый виток интереса к Арктике и криолитозоне в целом, продиктованный как богатой сырьевой базой, представленной в области многолетней мерзлоты и шельфа, так и геополитическими мотивами стран Арктического региона [1].

Одной из ключевых задач освоения и эффективно-го использования сухопутной территории, занятой многолетней мерзлотой, является строительство зданий и сооружений по технологиям, обеспечивающим их длительную безаварийную функциональность и исключение экологического вреда окружающей территории. При любых вариантах использования мерзлоты выдвигается требование сохранности грунта в мерзлом состоянии по причине того, что несущая способность грунта лавинообразно падает при фазовом превращении льда, выполняющего роль цемента, который скрепляет между собой минеральные и органические частицы [2, 3]. Суммарная льдистость мерзлого грунта за счет льда-цемента и ледяных включений может достигать 90 % и более [1, 4]. Технология замещения переувлажненных мерзлых грунтов песчаным грунтом решает проблему стабилизации оснований лишь частично, временно локализуя участок,

но приводит к нарушению естественного режима надмерзлотного и межмерзлотного стока, вызывая деградацию мерзлоты по периметру.

Высокие темпы освоения территорий многолетней мерзлоты выявляют две взаимосвязанные проблемы: малый срок безаварийной эксплуатации зданий и сооружений в результате деформации грунтов оснований и тепловое и минеральное засорение поверхностного слоя, сопровождаемое проведением недопустимых для многолетнемерзлых грунтов земляных работ на этапе строительства. Это приводит к растеплению, переувлажнению и в конечном счете деформациям поверхности [5].

Криопэги – изолированные напорные высокоминерализованные линзы подземных вод, широко представленные на арктическом побережье, под руслами рек и озерами, а также на территории жилой застройки. Последние сформировались относительно недавно вследствие деятельности человека: загрязнение поверхности бытовыми стоками, нарушение водообмена с общим растеплением грунта привело к концентрированию солей в поверхностном слое грунта и последующему криогенному концентрированию солей на глубине 1–4 м с образованием линз криопэгов. Подобные образования несут значительный вред для зданий и со-

оружий, вызывая коррозию опор металлических и бетонных оснований, деформацию поверхности, и снижают несущую способность грунта [6–9].

Главная особенность криопэгтов в том, что они существуют при отрицательной температуре, притом обычная температура их существования в пределах $0...-2\text{ }^{\circ}\text{C}$, хотя встречаются криопэгги при температуре $-2...-8\text{ }^{\circ}\text{C}$ в зависимости от концентрации растворов [10, 11].

Размеры и минерализация криопэгга не постоянны и изменяются в течение года. В марте – начале июня наблюдается максимальная концентрация, максимальный напор и минимальные размеры из-за промерзания грунтового массива [12]. Минимум концентрации солей приходится на август–октябрь. Такие сезонные колебания влияют на уровень земной поверхности грунта, нагруженного внешним давлением, вызывая серьезные повреждения многоэтажных конструкций [13].

Обзор экспериментальных работ по теме исследования процессов концентрирования солей в условиях вертикально направленного замерзания–оттаивания грунта показал неоднозначный характер миграции ионов солей. Так, в публикации А.М. Тимофеева [14] при промораживании сверху вниз засоленного образца песка максимальная концентрация порового раствора установилась в нижней части ячейки, в то время как для глинистого грунта наибольшее значение концентрации было в верхней части образца. В то же время многие полевые исследования авторов Н.В. Ивановой, А.Ф. Паренкиной, А.Ф. Сухоруковой [15–18] и других показывают, что в результате замерзания порового раствора происходит как отжатие солей от фронта промерзания в нижележащие слои с увеличением минерализации поровых растворов последних, так и выпадение солей в осадок либо захватывание наступающим льдом. То есть имеет место криогенный метаморфизм [17].

При изучении в лабораторных условиях процессов миграции влаги и криогенного метаморфизма в мерзлых и замерзающих грунтах необходимо воссоздавать натурные термодинамические условия: температуру, давление, направление фронта замерзания и оттаивания [19, 20]. В предлагаемой к рассмотрению установке была воспроизведена частная ситуация, когда выделенный ограниченный объем грунта подвергается многократному замерзанию, направленному сверху вниз с последующим оттаиванием при засолении одним типом соли.

Экспериментальная установка

Для выполнения исследований по изучению миграции ионов солей в поровой воде при движении фронта промерзания была разработана оригинальная установка (рис. 1), позволяющая задавать и регулировать движение фронта промерзания во влажном грунте. Установка включает в себя измерительную ячейку с грунтом (рис. 1), холодильную камеру, двухканальный источник питания, систему поддержания нулевого спаи термопар и аналого-цифровой преобразователь ZETLAB.

В основе установки измерительная ячейка с грунтом, которая представляет собой двукратно теплоизо-

лированный цилиндр из поливинилхлорида диаметром 50 мм, высотой 220 мм и толщиной стенки 3 мм с охранной медной пластиной между слоями изоляции. С торцов цилиндра размещены алюминиевые диски, непосредственно контактирующие с грунтом. К дискам приклеены элементы Пельтье, регулируя напряжение на которых можно задавать направление теплового потока и положение фронта замерзания в определенный момент времени. Боковые стороны дисков соприкасаются с охранной пластиной. Таким образом, с наружной стороны цилиндра выстраивается температурный градиент подобный тому, что есть в грунте. Для температурной стабилизации элементов Пельтье к их наружной стороне приклеены радиаторы с принудительным обдувом. За контроль температуры грунта отвечают семь термопар, подключенных к аналого-цифровому преобразователю. Измерительные спаи термопар вводятся в грунт с боковой стороны цилиндра на расстоянии 15 мм от верхней и нижней сторон и по 30 мм между собой. Холодные спаи термопар помещаются в сосуд Дьюара, заполненный водоледянной смесью. В собранном виде описанная конструкция помещается в короб, расположенный в криокамере. Криокамера настраивается на температуру, среднюю между температурами, задаваемыми элементами Пельтье. Программируемый источник питания выдает напряжение, изменяющееся по ступенчатому закону. При этом изменение напряжения на каждом шаге минимально и нивелируется толщиной дисков таким образом, что температура грунта изменяется плавно. Элементы Пельтье имеют размеры $40\times 40\text{ мм}$, максимальное напряжение 12 В, максимальный ток 3 А.

Природный грунт предварительно промывается дистиллированной водой для удаления разнообразных солей, растворенных в поровой воде или выпавших в осадок на минеральных частицах. Полученный грунт просеивается и тщательно перемешивается. Готовится раствор NaCl концентрацией 50 г/л. Далее в закрытый с одной стороны цилиндр малыми порциями засыпается сухой грунт и приливается раствор до полного заполнения цилиндра. Вся операция выполняется на вибростоле для плотного и равномерного укладывания частиц. Ячейка в собранном виде устанавливается в открытый с одной стороны короб в криокамере (рис. 1).

Постановка задачи повторяет замерзание грунта в природных условиях: отрицательная температура на верхнем торце плавно изменяется от $0,5\text{ до }-7,7\text{ }^{\circ}\text{C}$, в то время с нижнего торца поддерживается температура $-1,5...-2\text{ }^{\circ}\text{C}$, соответствующая талому состоянию для данной концентрации раствора. Увеличивая напряжение на верхнем Пельтье по ступенчатому закону: от $V_{\min}=0,6\text{ В}$ до $V_{\max}=4,5\text{ В}$, с шагом 1800 сек и количеством шагов 28 и уменьшая напряжение на нижнем Пельтье по аналогичному закону с параметрами от $V_{\max}=0,46\text{ В}$ до $V_{\min}=0,22\text{ В}$ с тем же шагом и количеством шагов, задается перемещение фронта замерзания сверху вниз. При такой постановке эксперимента не достигается полного замораживания грунта – нижняя область толщиной 15–25 мм всегда сохраняется в талом состоянии.

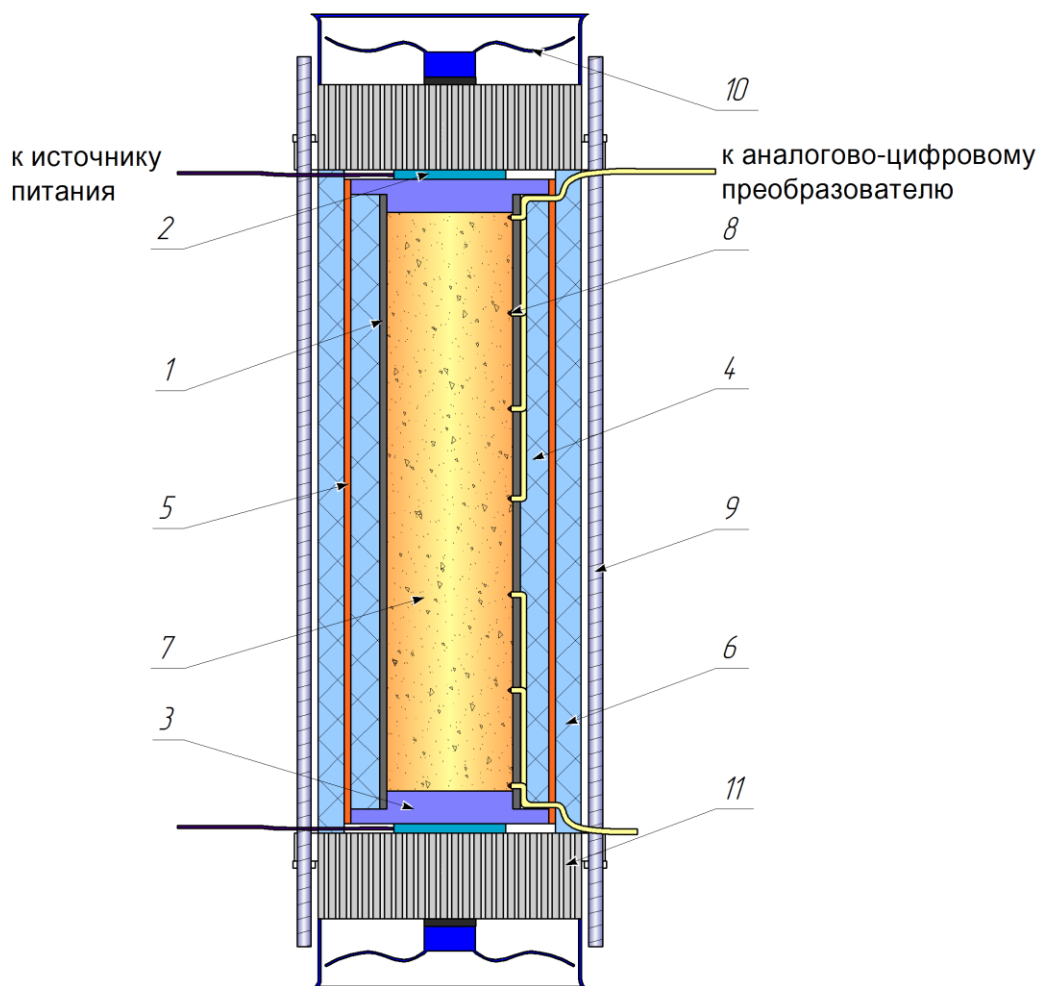


Рис. 1. Конструкция измерительной ячейки: 1 – цилиндр для грунта; 2 – элементы Пельтье; 3 – алюминиевые диски; 4, 6 – теплоизоляция; 5 – медный кожух; 7 – грунт; 8 – термодпары T-типа (медь-константан); 9 – шпильки; 10 – вентиляторы; 11 – радиаторы

Fig. 1. Measuring cell: 1 – ground cylinder; 2 – Peltier elements; 3 – aluminum disk; 4, 6 – thermal isolation; 5 – copper casing; 7 – ground; 8 – copper/constantan thermocouple; 9 – stud-bolt; 10 – fans; 11 – radiators

После этапа замораживания меняется полярность проводов питания верхнего элемента Пельтье. Выставляется напряжение 0,8 В на верхнем и 0,15 В на нижнем. Тем самым обеспечивается оттаивание грунта, повторяющее природный процесс нагрева грунта от солнечного излучения или воздуха. При полном оттаивании грунта полярность верхнего элемента Пельтье снова меняется, и этап замораживания повторяется. Полный цикл заморозание–оттаивание составляет обычно 25 часов, из них 14 часов длится замораживание и 9 часов оттаивание. Описанный цикл повторяется от 7 до 14 раз. После конечного оттаивания грунт размораживается, извлекается из ячейки и разделяется по горизонтали на 4 части.

Результаты

Предварительно был определен гранулометрический состав исследуемого грунта, позволяющий задать его классификацию (по ГОСТ 25100-2011) и установить соотношение глинистых и песчаных частиц (табл. 1). При промывании природного грунта от солей и примесей было обнаружено высокое содержание коллоидных частиц – в течение 24 часов не происходило полного осаждения частиц, особенно в придонном слое наблюдалась устойчивая взвесь, поэтому оставшаяся жидкость выпаривалась при 70 °С.

По результатам таблицы, в соответствии с ГОСТ 25100-2011, исследуемый грунт – это супесь песчаная с долей глинистых частиц.

Таблица 1. Гранулометрический состав

Table 1. Grade analysis

Размер ячейки, мм Mesh width, mm	≥0,63	0,63–0,43	0,43–0,25	0,25–0,20	0,20–0,14	0,14–0,05	>0,05
Масса грунта, гр Soil mass, g	0,330	2,032	6,558	29,370	49,562	7,303	4,845

Было проведено пять экспериментов с одним и тем же типом грунта – супесью, насыщаемой раствором NaCl концентрацией 50 г/л. Эксперименты повторялись в схожих условиях замораживания–оттаивания. Ожидалось увидеть градиент концентрации соли в поровом флюиде на основе анализа водной вытяжки из четырех частей грунта. При этом возрастание концентрации могло возникнуть как в верхней части цилиндра, так и нижней по причинам, указанным выше. В ходе выполнения эксперимента оставалась неопре-

деленность в моменте извлечения образцов: если за время оттаивания, предшествующего извлечению грунта, компенсируется дисбаланс влажности по цилиндру, то и ожидаемый градиент концентрации соли вслед за этим скомпенсируется. Из этого следует необходимость извлекать грунт после этапа замораживания (точка *B*, рис. 2), но это технически сложно и требует другой конструкции ячейки. Поэтому был использован вариант поэтапного размораживания сверху с извлечением оттаявшей части.

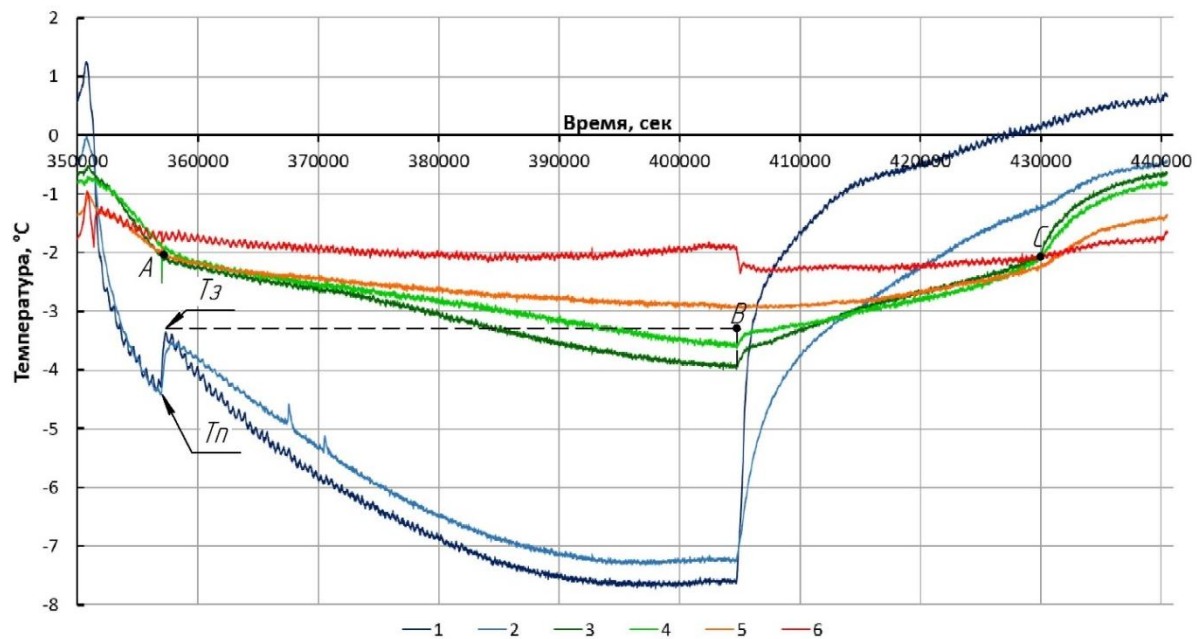


Рис. 2. График одного цикла замораживания–оттаивания. Нумерация датчиков направлена сверху вниз (датчик температуры между 2 и 3 вышел из строя во время эксперимента)

Fig. 2. Schedule of one freezing–thawing cycle. Sensor numbering is from top to bottom (temperature sensor between 2 and 3 failed during the experiment)

Для двух верхних датчиков температуры – 1 и 2 – виден четко выраженный фазовый переход при переохлаждении до $T_{п} = -4,4$ °C (рис. 2), после которого интенсивность замораживания грунта снижается за счет постепенного высвобождения теплоты фазового перехода при кристаллизации воды, пополняющейся, вероятно, в результате процесса обессаливания концентрированного порового раствора в результате отжатия части ионов или выпадения их в осадок. Нижний датчик – 6 показывает, что окружающий грунт поддерживается при температуре значительно выше температуры фазового перехода, а значит находится в талом состоянии на протяжении всего времени замораживания.

Температура начала замораживания (T_z) колеблется от цикла к циклу от $-3,2$ до $-3,6$ °C. Если принять температуру замораживания в качестве характеристики, устанавливающей фазовое состояние грунта в данный момент, то, анализируя рис. 2, можно определить, что фронт замораживания продвинулся до точки *B*, то есть примерно на расстояние 145 мм при T_z , равной $-3,4$ °C. Однако данное условие может распространяться только на идеальную ситуацию: грунт равномерен по дисперсности и пористости во всех точках,

влажность равномерна по объему пор, флюид – дистиллированная вода, выделение и движение растворимых солей отсутствует. В лабораторном эксперименте эти условия выполняются лишь частично, поэтому о фазовом состоянии воды в точке *B* можно говорить лишь с определенной долей вероятности. Косвенно на фазовое состояние грунта в области датчиков – 3 и 4 в точке *B* указывает перегиб этих графиков в точке *C* при температуре -2 °C в процессе оттаивания: так как режим оттаивания постоянен (по подводу тепла), нет предпосылок изменения тренда линий в точке *C*, намеченного на отрезке 405000–430000 с, поэтому в данном случае речь может идти об окончании таяния грунта в области этих датчиков. Отсюда следует, что грунт находился в мерзлом или частично мерзлом состоянии в области датчика – 4 и даже (хотя по перегибу это меньше заметно) в области датчика – 5, минимальная наблюдаемая температура которого в конце замораживания была $-2,95$ °C. Это доказывает неоднозначность предположения о возможности оценки фазового состояния грунта в произвольной точке по температуре начала замораживания, определенной в другой точке. Вероятной причиной смещения температуры начала замораживания является после-

довательное обессоливание порового раствора при приближении фронта замерзания за счет отжатия или выпадения в осадок ионов [6]. Отжатие предполагается вниз, в талую область, хотя вероятен и обратный процесс – подток влаги к центрам кристаллизации вверх [7], далее кристаллизация молекул воды и захватывание льдом фрагментов раствора с очень высокой концентрацией.

При направленном оттаивании грунта сверху, в верхней части цилиндра возникает избыточное давление высоко минерализованной жидкости, которая оказывает корродирующее воздействие на поверхность диска. Визуально такое наблюдалось после разбора ячейки: на поверхности алюминия возникли множественные белые пятна с кристаллами соли посередине. На нижнем диске такого эффекта не наблюдалось, что косвенно указывает на рост концентрации соли в верхней части ячейки.

Отдельного упоминания заслуживает промежуток на графике вблизи точки фазового перехода 1 и 2 датчиков – точка А. Он интересен тем, что для кривых 3, 4 и 5 в этот момент возник перегиб (по отношению к оси времени) от 50° до 10°, соответственно до и после момента фазового перехода. С одной стороны, его нельзя объяснить кристаллизацией воды возле 3, 4 и 5 датчиков, так как, во-первых, при температуре –2 °С раствор с такой концентрацией не кристаллизуется, о чем свидетельствуют данные 1 и 2 датчиков с этого же графика; во-вторых, отсутствуют скачки температуры, подобные тем, что наблюдаются для 1 и 2 кривых, нет выхода на «полку» или иных признаков изменения фазового состояния. В связи с этим можно полагать о формировании теплового барьера в верхней части цилиндра за счет медленно кристаллизующейся поровой воды. Именно «медленно», в ограниченном объеме грунта в течение длительного времени за счет подтока воды снизу к центрам кристаллизации, отделения от раствора пресной воды, превращающейся в лед, окружения и сжатия льдом сфер оставшегося концентрированного раствора с постепенной кристаллизацией молекул воды до критической концентрации раствора при данной температуре. Все это формирует на длительное время тепловой барьер, препятствующий охлаждению нижележащей части грунта и продвижению фронта замерзания.

Отсюда следует, что фазовый переход с переохлаждением грунта является негативным проявлением в ходе эксперимента, так как начавшаяся кристаллизация охватывает слой грунта толщиной 30–40 мм. В следствие этого от жидкости, заключенной в этом объеме, продолжительно выделяется теплота фазового перехода, компенсируя тем самым теплоотвод сверху. Поэтому на отдельных интервалах времени практически отсутствует корреляция между алгоритмом увеличения напряжения на верхнем элементе Пельтье и продвижением фронта замерзания, то есть нет линейного снижения температуры. А это идет вразрез с постановкой эксперимента и влияет на получаемые результаты. Правильнее в место контакта верхнего диска с грунтом вводить затравку из кристаллов льда при достижении грунтом температуры,

близкой к температуре начала замерзания. Этим формируется тонкий слой замерзшей воды, который будет продвигаться пропорционально снижению температуры.

После завершения циклов и извлечения грунта проводится замер массы каждого из четырех образцов, образцы высушиваются до постоянной массы, и рассчитывается влажность (табл. 2).

Таблица 2. Влажность образцов четырех экспериментов

Table 2. Moisture of samples in four experiments

№ образца Sample no.	Глубина, мм Depth, mm	Количество циклов/Number of cycles			
		7	10	12	14
		Влажность грунта, % Soil moisture, %			
1	5...54	23,5	22,2	19,7	16,3
2	59...107	23,5	23,4	23,4	20,7
3	112...161	23,1	23,6	24,5	20,6
4	166...215	22,8	22,7	24,4	21,2

Примечание: Нумерация идет от «холодного» к «горячему» элементам сверху вниз.

Note: Numbering goes from «cold» to «hot» elements from top to bottom.

Характерно, что при меньшем числе циклов максимальная влажность наблюдается в верхней части грунта при разнице в 3 %, но при увеличении количества циклов градиент влажности возрастает до 23 %, при этом максимум уже наблюдается у основания грунтового массива. То есть с увеличением числа циклов замораживания–оттаивания происходит инверсия градиента влажности.

Далее, согласно ГОСТ 26423-85 «Почвы. Методы определения удельной электрической проводимости, рН и плотного остатка водной вытяжки», готовится водная вытяжка из образцов. Для этого к образцу сухого грунта приливается дистиллированная вода, по массе одиннадцатикратно превышающая массу раствора до высушивания. Тем самым исходная концентрация ионов уменьшается в 11 раз. Полученная взвесь отстаивается и последовательно фильтруется через фильтры «белая лента» и «синяя лента» до получения прозрачной жидкости. Полученный объем не превышает 250 мл – минимально достаточный для химического анализа по определению катионов Na⁺ и анионов Cl⁻.

Итоговые результаты по минерализации поровой воды представлены в табл. 3.

Таблица 3. Минерализация поровой воды образцов четырех экспериментов

Table 3. Mineralization of pore water of samples in four experiments

№ пробы и глубина отбора (мм) Sample no. and sampling depth (mm)	Количество циклов Number of cycles			
	7	10	12	14
	Суммарная минерализация, г/л Total mineralization, g/l			
1, 5–54	50,1	53,8	51,6	60,6
2, 59–107	56,4	45,7	42,1	39,1
3, 112–161	53,9	45,7	39,5	43,5
4, 166–215	52,8	49,4	39,5	41,9

Из табл. 2 видно, что циклический процесс вертикального перемещения фронта замерзания грунта способствует перераспределению ионов солей в порах грунта. Наибольшая концентрация солей возникает в низкотемпературной области, вблизи «холодного» элемента Пельтье, от которого происходит движение фронта замерзания. При этом заметно, что рост концентрации пропорционален количеству циклов движения фронта замерзания: при 7 циклах различия между максимальными и минимальными значениями составляют 11 %, при 10 циклах – 15 %, при 12 циклах – 23 % и при 14 циклах – 35 %.

Выводы

В ходе проведенной серии экспериментов с ограниченным объемом влажного грунта, насыщенного хлоридно-натриевым раствором, установлено, что после многократного направленного движения фронта промерзания максимальная концентрация солей в исследованной песчанистой супеси устанавливается в верхнем интервале пробоотбора, то есть со стороны «холодного» элемента Пельтье. Такая зависимость выражается более отчетливо при увеличении количе-

ства циклов, когда увеличивается разность между максимальным и минимальным значениями. Вероятно, это можно объяснить типом грунта: исследуемый грунт из-за высокого содержания глинистых и коллоидных частиц имеет высокую величину удельной активной поверхности, благодаря этому, а также высокой концентрации соли такой грунт содержит большое количество незамерзшей воды. В результате этого имеет место массоперенос концентрированного раствора к центрам кристаллизации за счет осмотических сил. В подтверждение чего установлена явная зависимость между величиной концентрации солей и числом циклов замерзания.

При обобщении достаточного количества экспериментальных данных результаты исследований могут внести вклад в понимание природы массопереноса в засоленных влажных грунтах и помогут прогнозировать процессы формирования областей повышенной концентрации солей в промерзающем или мерзлом грунте.

Работа выполнена при финансовой поддержке стипендии Президента РФ СП-3897.2018.1.

СПИСОК ЛИТЕРАТУРЫ

- Williams P.J., Smith M.W. The frozen earth. Fundamentals of geocryology. – Cambridge: Cambridge University Press, 1991. – 328 p.
- Jame Y.W. Temperature effects on phase composition of a partially frozen soil. – Saskatoon, Canada: University of Saskatchewan, 1972. – 18 p.
- Newman G.P., Wilson G.W. Heat and mass transfer in unsaturated soils during freezing // Canadian Geotechnical Journal. – 1997. – № 34. – P. 63–70.
- Вотяков И.Н. Физико-механические свойства многолетнемерзлых грунтов Центральной Якутии. – М.: Изд-во АН СССР, 1961. – 62 с.
- Anderson D.M., Hoekstra P. Migration of interlamellar water during freezing and thawing of Wyoming bentonite // Soil Science Society of America Proceedings. – 1965. – V. 29. – P. 498–504.
- Данзанова М.В., Павлова Н.А. Экспериментальные исследования фильтрационных свойств грунтов, вмещающих надмерзлотные криопэги, на территории Якутска // Геоэкология. Инженерная геология. Гидрогеология. Геокриология. – 2016. – № 6. – С. 567–576.
- Павлова Н.А., Данзанова М.В. Межгоддовая изменчивость химического состава техногенных криопэгов на территории города Якутска // Криосфера Земли. – 2018. – Т. 22. – № 6. – С. 26–34.
- Farouki O.T. Thermal properties of soils. – Hanover: CRREL, 1981. – 137 p.
- Иванова Н.В., Ривкин Ф.М., Власова Ю.В. Строение и закономерности формирования криогенной толщи на побережье Печорского моря // Криосфера Земли. – 2008. – Т. 12. – № 2. – С. 19–24.
- Анисимова Н.П., Павлова Н.А. Гидрогеохимические исследования криолитозоны Центральной Якутии. – Новосибирск: Академическое изд-во «Гео», 2014. – 189 с.
- Шиманов А.А., Комаров И.А., Киреева Т.А. Особенности изменения химического состава криопэгов полуострова Ямал в процессе криогенного концентрирования // Вестник Московского университета. – 2019. – № 6. – С. 73–80.
- Криосфера нефтегазоконденсатных месторождений полуострова Ямал / под ред. Васильчук Ю.К., Крылова Г.В., Подборного Е.Е. – СПб: Изд-во «Недра», 2006. – 423 с.
- Торговкин Н.В., Макаров В.Н. Агрессивность сезонноталых и мерзлых грунтов Якутска // Наука и образование. – 2014. – № 1 (73). – С. 85–89.
- Тимофеев А.М., Кравцова О.Н., Протодьяконова Н.А. Экспериментальное исследование перераспределения соли при промерзании засоленных грунтов и водных растворов // Международный научно-исследовательский журнал. – 2017. – № 07 (61). – Ч. 3. – С. 88–90.
- Thermal regime of permafrost at Varandey Settlement along the Barents Sea / T.M.H. Le, I. Depina, E. Guegan, A. Sinityn // Engineering Geology. – 2018. – V. 246. – P. 69–81.
- Паренкина О.Л. Условия формирования и распространения криопэгов на территории Бованенковского НГКМ // Геология, география и глобальная энергия. – 2010. – № 3 (38). – С. 93–94.
- Сухорукова А.Ф. Состояние изученности криопэгов в арктической зоне Сибири // Интерэкспо Гео-Сибирь. – 2015. – Т. 2. – № 1. – С. 172–176.
- Фотиев С.М. Закономерности формирования ионно-солевого состава природных вод Ямала // Криосфера Земли. – 1999. – Т. 3. – № 2. – С. 40–65.
- Lange G.R., McKim H.L. Saturation, phase composition, and freezing-point depression in a rigid soil model // Permafrost: Proceedings of an International conference. – Washington, D.C.: National academy of sciences, 1966. – P. 187–192.
- Williams P.J. Suction and Its effects in unfrozen water of frozen soils // Proceedings of an International Conference. – Washington: National Academy of Sciences, 1966. – P. 225–229.

Поступила 16.06.2021 г.

Информация об авторах

Григорьев Б.В., кандидат технических наук, заведующий кафедрой прикладной и технической физики Тюменского государственного университета.

UDC 551.341

EXPERIMENTAL STUDY OF MIGRATION OF IONS OF DISSOLVED SALT NaCl DURING VERTICAL FREEZING OF THE GROUND

Boris V. Grigoriev,
b.v.grigorev@utmn.ru

Tyumen State University,
6, Volodarsky street, Tyumen, 625003, Russia.

The work is devoted to the laboratory investigation of the causes of cryopeg formation – objects of cryolitosones of natural or man-made character, which are lenses of supercooled pore solution in the environment of frozen fluid stop. In particular, processes promoting cryogenic concentration of salts, as well as peculiarities of laboratory experiment are considered. The paper describes the experimental installation and procedure of experiment on controlling freezing–thawing of soil in closed volume – vertical heat-insulated cylinder, in which heat transfer was carried out through end sides according to preset algorithm. The experiment repeated the situation typical for the autumn–spring period: the daily freezing and thawing of wet soil contaminated with easily soluble salts. Four series of experiments were carried out with different number of repeated cycles of freezing front and thawing front motion in soil saturated with concentrated salt solution NaCl directed from top to bottom at a distance of 70–80 % from cylinder height. At the same time, the lower area was always supported in the thawed form. The paper considers the phenomena and introduces the probable explanation for processes accompanying soil freezing and thawing, such as decrease of freezing start temperature in vertical section, formation of thermal barrier in direction of freezing front movement in low-temperature area, redistribution of salt ions along vertical section, dependence of concentration gradient on number of freezing–thawing cycles, deviation of melting temperature value in comparison with freezing start temperature. Numerical values of moisture redistribution and solution concentration in soil after each series of experiments were obtained. Methods of modernization of experimental installation and carrying out the experiment are proposed.

Key words:

Cryopegs, freezing front, salt concentrating, phase transition, freezing beginning temperature.

The work was supported by the Russian Federation President Grant SP-3897.2018.1.

REFERENCES

- Williams P.J., Smith M.W. *The frozen earth. Fundamentals of geocryology*. Cambridge, Cambridge University Press, 1991. 328 p.
- Jame Y.W. *Temperature effects on phase composition of a partially frozen soil*. Saskatoon, University of Saskatchewan, 1972. 18 p.
- Newman G.P., Wilson G.W. Heat and mass transfer in unsaturated soils during freezing. *Canadian Geotechnical Journal*, 1997, no. 34, pp. 63–70.
- Votyakov I.N. *Fiziko-mekhanicheskie svoystva mnogoletemerzlykh gruntov Tsentralnoy Yakutii* [Physical and mechanical properties of permafrost soils in Central Yakutia]. Moscow, Academy of Sciences of the USSR Publ. house, 1961. 62 p.
- Anderson D.M., Hoekstra P. Migration of interlamellar water during freezing and thawing of Wyoming bentonite. *Soil Science Society of America Proceedings*, 1965, vol. 29, pp. 498–504.
- Danzanova M.V., Pavlova N.A. Experimental studies of filtration properties of soils containing suprapermafrost cryopegs on the territory of Yakutsk. *Geoecology. Engineering geology. Hydrogeology. Geocryology*, 2016, no. 6, pp. 567–576. In Rus.
- Pavlova N.A., Danzanova M.V. Interannual variability of the chemical composition of technogenic cryopegs on the territory of the city of Yakutsk. *Earth's Cryosphere*, 2018, vol. 22, no. 6, pp. 26–34. In Rus.
- Farouki O.T. *Thermal Properties of Soils*. Hanover, CRREL, 1981. 137 p.
- Ivanova N.V., Rivkin F.M., Vlasova Yu.V. The structure and patterns of formation of cryogenic strata on the coast of the Pechora Sea. *Cryosphere of the Earth*, 2008, vol. 12, no. 2, pp. 19–24. In Rus.
- Anisimova N.P., Pavlova N.A. *Gidrogeokhimicheskie issledovaniya kriolitozony Tsentralnoy Yakutii* [Hydrogeochemical studies of the permafrost zone of Central Yakutia]. Novosibirsk, Geo Academic Publ. house, 2014. 189 p.
- Shimanov A.A., Komarov I.A., Kireeva T.A. Features of changes in the chemical composition of cryopegs of the Yamal Peninsula in the process of cryogenic concentration. *Moscow University Bulletin*, 2019, no. 6, pp. 73–80. In Rus.
- Kriosfera neftegazokondensatnykh mestorozhdeniy poluostrova Yamal* [Cryosphere of oil and gas condensate fields of the Yamal Peninsula]. Eds. Yu.K. Vasilchuk, G.V. Krylov, E.E. Podborny. St. Petersburg, Nedra Publ. house, 2006. 423 p.
- Torgovkin N.V., Makarov V.N. Aggressiveness of seasonally thawed and frozen soils of Yakutsk. *Science and Education*, 2014, no. 1 (73), pp. 85–89. In Rus.
- Timofeev A.M., Kravtsova O.N., Protodyakonova N.A. Experimental study of salt redistribution during freezing of saline soils and aqueous solutions. *International scientific research journal*, 2017, no. 07 (61), P. 3, pp. 88–90. In Rus.
- Le T.M.H., Depina I., Gueganc E., Sinityn A. Thermal regime of permafrost at Varandey Settlement along the Barents Sea. *Engineering Geology*, 2018, vol. 246, pp. 69–81.
- Parentina O.L. Conditions for the formation and distribution of cryopegs on the territory of the Bovanenkovo OGCF. *Geology, geography and global energy*, 2010, no. 3 (38), pp. 93–94. In Rus.
- Sukhorukova A.F. The state of knowledge of cryopegs in the Arctic zone of Siberia. *Interexpo Geo-Siberia*, 2015, vol. 2, no. 1, pp. 172–176. In Rus.
- Fotiev S.M. Regularities of the formation of the ion-salt composition of natural waters of Yamal. *Cryosphere of the Earth*, 1999, vol. 3, no. 2, pp. 40–65. In Rus.
- Lange G.R., McKim H.L. Saturation, phase composition, and freezing-point depression in a rigid soil model. *Permafrost: Proceedings of an International conference*. Washington, D.C., National academy of sciences, 1966. pp. 187–192.
- Williams P.J. Suction and its effects in unfrozen water of frozen soils. *Proceedings of an International Conference*. Washington, National Academy of Sciences, 1966. pp. 225–229.

Received: 16 June 2021.

Information about the authors

Boris V. Grigoriev, Cand. Sc., head of the Applied and Technical Department Physics, Tyumen State University.