

**СОЗДАНИЕ ПРОГРАММНЫХ КОМПОНЕНТОВ ДЛЯ МОДЕЛИРОВАНИЯ  
ЭЛЕКТРОТЕХНИЧЕСКИХ ЦЕПЕЙ С ПОМОЩЬЮ ДИФФЕРЕНЦИАЛЬНЫХ УРАВНЕНИЙ  
С ИМПУЛЬСНЫМ ВОЗДЕЙСТВИЕМ**

*Т.Н. Сопронюк, канд. физ.-мат. наук, доц., О.Б. Березовская*

*Черновицкий национальный университет, г. Черновцы, Украина, e-mail: sopronyuk@gmail.com*

*Юргинский технологический институт (филиал) Национального исследовательского*

*Томского политехнического университета*

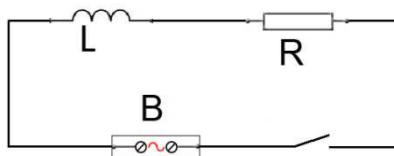
*652055, Кемеровская обл., г. Юрга, ул. Ленинградская, 26*

*E-mail: 1959olga@rambler.ru*

При переключениях в электротехнических системах возникают быстрые возмущения, длиной которых можно пренебречь. Традиционный подход к анализу таких схем заключается в построении модели, которая описывается дифференциальными уравнениями с разрывной правой частью [1].

В данной статье предложен другой подход: осуществлен переход от модели, которая описывается дифференциальным уравнением с разрывной правой частью, к модели с непрерывной правой частью с импульсным воздействием в фиксированные моменты времени. Также нами созданы программные компоненты, которые позволяют анализировать поведение электрической цепи с переключениями.

Рассмотрим сначала цепь, которая состоит из линейных индуктивности и сопротивления и питается от источника электродвижущей силы  $B$ .



Как известно, второй закон Кирхгофа для такой цепи имеет вид

$$U_L + U_R = e(t),$$

где

$$U_R = Ri(t), \quad U_L = L \frac{di(t)}{dt}, \quad e(t) = E \sin(\omega t + \varphi).$$

Отсюда получим линейное неоднородное дифференциальное уравнение

$$Ri(t) + L \frac{di(t)}{dt} = E \sin(\omega t + \varphi).$$

Теперь рассмотрим электротехническую систему, которая состоит из линий индуктивности  $L$  и сопротивления  $R$  и в определенные промежутки времени поочередно питается от одного из источников электродвижущей силы  $E_1, E_2, \dots, E_m$  в зависимости от положения переключателя.

Будем считать, что переключения происходят в моменты времени  $\tau_j, j = 1, 2, \dots$ . Допустим, что  $\tau_0 = 0$  - начальный момент времени и

$$\tau_1 > 0 = const, \quad \tau_{j+1} - \tau_j > \theta, j = 1, 2, \dots$$

Тогда процессы, которые происходят в электрической цепи с синусоидальным током и переключениями, можно задать моделью, которая описывается линейным неоднородным дифференциальным уравнением с разрывной в точках  $\tau_j, j = 1, 2, \dots$  правой частью [2].

$$Ri(t) + L \frac{di(t)}{dt} = e(t), \tag{1}$$

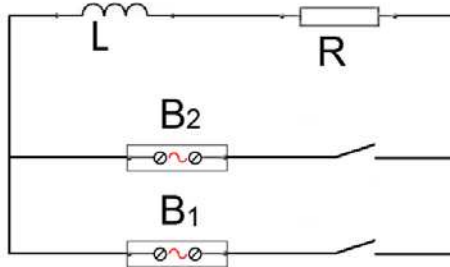
$$e(t) = \begin{cases} E_1 \sin(\omega_1 t + \varphi_1), & \tau_{k_m} < t < \tau_{k_m+1}, \\ E_2 \sin(\omega_2 t + \varphi_2), & \tau_{k_m+1} < t < \tau_{k_m+2}, \\ \dots \\ E_m \sin(\omega_m t + \varphi_m), & \tau_{k_m+m-1} < t < \tau_{k_m+m}, \end{cases}$$

$$k \in \{0, 1, 2, \dots\}.$$

По закону коммутации на искомую функцию накладываются условия

$$i(0) = 0, \quad i(\tau_j + 0) = i(\tau_j - 0), j = 1, 2, \dots$$

В случае  $m=2$  для модели с разрывной правой частью и трех моментов времени, в которых поочередно происходит переключение, в статье [1] получены формулы вычисления значения мгновенного тока  $i_1(t), i_2(t), i_3(t)$  для промежутков времени  $[0, \tau_1], [\tau_1, \tau_2], [\tau_2, \tau_3]$  соответственно.



Например, значение мгновенного тока при  $t \in [\tau_2, \tau_3]$  вычисляется по формуле:

$$\begin{aligned}
 i_3(t) = & \frac{E_1}{R^2 + L^2 \omega_1^2} (L \omega_1 \cos \varphi_1 - R \sin \varphi_1) e^{-\frac{R}{L} t} \\
 & + \left[ \frac{E_1}{R^2 + L^2 \omega_1^2} (R \sin(\omega_1 t_1 + \varphi_1) - \omega_1 L \cos(\omega_1 t_1 + \varphi_1)) \right. \\
 & \left. + \frac{E_2}{R^2 + L^2 \omega_2^2} (R \sin(\omega_2 t_1 + \varphi_2) - \omega_2 L \cos(\omega_2 t_1 + \varphi_2)) \right] e^{-\frac{R}{L}(t - \tau_1)} \\
 & + \left[ \frac{E_1}{R^2 + L^2 \omega_1^2} (R \sin(\omega_1 t_2 + \varphi_1) - \omega_1 L \cos(\omega_1 t_2 + \varphi_1)) \right. \\
 & \left. + \frac{E_2}{R^2 + L^2 \omega_2^2} (R \sin(\omega_2 t_2 + \varphi_2) - \omega_2 L \cos(\omega_2 t_2 + \varphi_2)) \right] e^{-\frac{R}{L}(t - \tau_2)} \\
 & + \frac{E_2}{R^2 + L^2 \omega_2^2} (R \sin(\omega_2 t + \varphi_2) - \omega_2 L \cos(\omega_2 t + \varphi_2))
 \end{aligned}$$

Отметим, что при необходимости вычисления значения мгновенного тока  $i(t)$  при дальнейших переключениях модель с разрывной правой частью оказывается мало пригодной в связи с громоздкостью вычислений.

Поэтому построим вспомогательную модель. Для этого используем частные решения  $n(t)$  неоднородного уравнения (1).

$$\begin{aligned}
 n(t) &= n_j(t), t \in [k\tau_{j-1}, k\tau_j], j = 1, \dots, m, \quad k = 0, 1, \dots \\
 n_j(t) &= \frac{E_j R}{R^2 + L^2 \omega_j^2} \sin(\omega_j t + \varphi_j) - \frac{L E_j \omega_j}{R^2 + L^2 \omega_j^2} \cos(\omega_j t + \varphi_j)
 \end{aligned}$$

и сделаем замену [2]

$$i(t) = x(t) + n(t),$$

которая дает возможность вместо дифференциального уравнения с разрывной правой частью исследовать другую модель, описываемую линейным однородным уравнением с фиксированными моментами импульсного воздействия [3]

$$\begin{aligned}
 R x(t) + L \frac{dx(t)}{dt} &= 0, t \neq t_j, \quad j = 1, 2, \dots \\
 x(0) &= -n_1(0),
 \end{aligned}$$

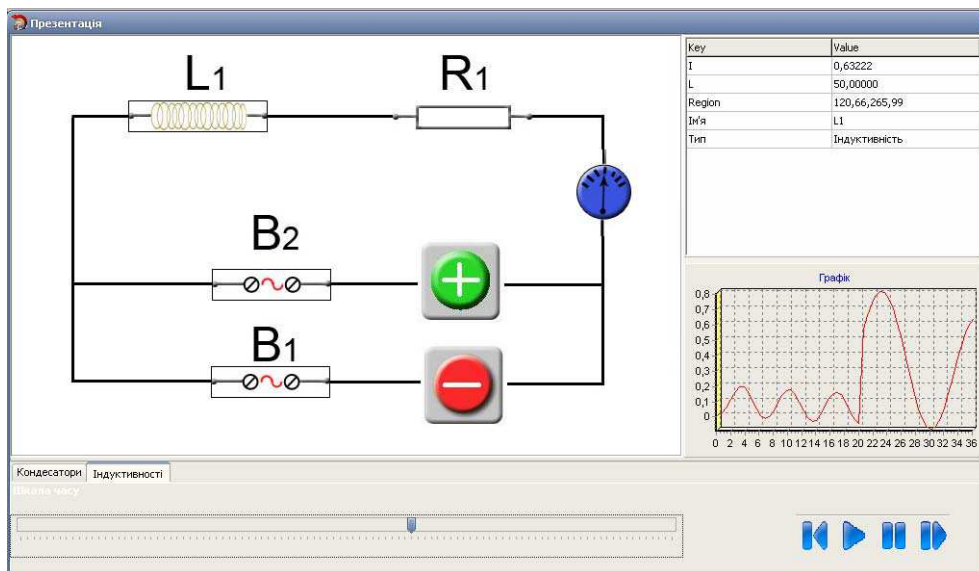
$$\Delta x|_{t=\tau_j} = \begin{cases} n_1(\tau_j) - n_2(\tau_j), j = km + 1, \\ n_2(\tau_j) - n_3(\tau_j), j = km + 2, \\ \dots \\ n_m(\tau_j) - n_1(\tau_j), j = km + m. \end{cases} \quad k=0, 1, \dots$$

Решив это уравнение, применяя общее решение однородного уравнения

$$X(t) = C e^{-\frac{R}{L}t}, \quad C = \text{const},$$

вернёмся к искомой функции  $i(t)$ .

Для анализа поведения электрических цепей нами создана программа, интерфейс которой имеет вид



При включении одного из источников ЭРС (зеленая кнопка) автоматически выключаются включенный ранее источник ЭРС (красная кнопка).

Функции программы:

- визуальное построение электрических цепей для заданного количества  $m$  источников электро-движущей силы;
- вычисление значения мгновенного тока  $i(t)$  с помощью дифференциальных уравнений с разрывной правой частью (при  $m=2$  и  $k \in \{0,1,2\}$ );
- вычисление значения мгновенного тока  $i(t)$  с помощью дифференциальных уравнений с импульсным воздействием (при  $m \geq 2$  и  $k \in \{0,1,2,\dots\}$ );
- выведение графиков колебания мгновенного тока;
- получение данных из текстового файла специального формата.

Отметим, что для реализации проекта созданы собственные компоненты, установленные в палитру компонентов Borland C++ Builder.

Приведем интерфейсную часть одного из таких компонентных классов:

```
//The Power class
// Drawing figure loaded from resources
// Added 3 new parameters : E, W, Fi
class TPower : public TRectangleSchemaElement
{
public:
    TPower(AnsiString ElementName, const TPoint Position,
           double E, double W, double Fi);
    virtual ~TPower() {};
    virtual double __fastcall GetGraphicValue(void) {return U;}
    __property double E = {read = E_, write = E_};
    __property double W = {read = W_, write = W_};
    __property double Fi = {read = Fi_, write = Fi_};
    __property double StartFi = {read = FiStart_};
    __property double U = {read = GetU};
};
```

```
private:
double E_;
double W_;
double Fi_;
double U_;
double FiStart_;
double __fastcall GetU(void) { return E_*sin(Fi_); }
};
```

Для тестирования программы для случая  $m=2$  нами использована система MathCad и заданы такие искусственные параметры модели, которые наглядно демонстрируют влияние переключений на значение мгновенного тока.

Продемонстрируем вычисления на рабочем листе MathCad для двух типов моделей: с разрывной правой частью (часть формул в связи с их громоздкостью не приведены) и с импульсным воздействием и непрерывной правой частью.

$$\begin{aligned}
 \underline{L} &:= 50 & \underline{R} &:= 2 & E_1 &:= 100 & E_2 &:= 200 \\
 \omega_1 &:= 2 & \omega_2 &:= 1 & \phi_1 &:= 0 & \phi_2 &:= 1.5 \\
 k &:= 6 & \theta &:= \frac{60}{k} & \tau_0 &:= 0 & j &:= 1..k
 \end{aligned}$$

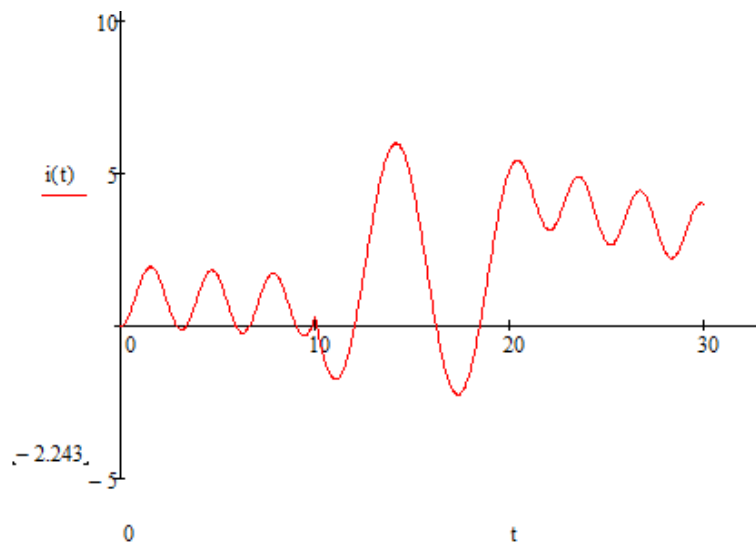
$$\tau_j := \tau_0 + \theta \cdot j$$

$$i1(t) := \frac{E_1}{R^2 + (\omega_1)^2 \cdot L^2} \cdot \left[ \left( (\omega_1 \cdot L \cdot \cos(\phi_1) - R \cdot \sin(\phi_1)) \cdot e^{\frac{-R}{L} \cdot t} + R \cdot \sin(\omega_1 \cdot t + \phi_1) - \omega_1 \cdot L \cdot \cos(\omega_1 \cdot t + \phi_1) \right) \right]$$

$$i2(t) := \frac{E_1}{R^2 + (\omega_1)^2 \cdot L^2} \cdot \left[ \left( (\omega_1 \cdot L \cdot \cos(\phi_1) - R \cdot \sin(\phi_1)) \cdot e^{\frac{-R}{L} \cdot t} \right) \right] + \left[ \frac{E_1}{R^2 + (\omega_1)^2 \cdot L^2} \cdot \left( R \cdot \sin(\omega_1 \cdot \tau_1 + \phi_1) - \dots \right) \right]$$

$$i3(t) := \dots$$

$$i(t) := \begin{cases} i1(t) & \text{if } t \leq \tau_1 \\ i2(t) & \text{if } t > \tau_1 \wedge t \leq \tau_2 \\ i3(t) & \text{if } t > \tau_2 \wedge t \leq \tau_3 \end{cases}$$



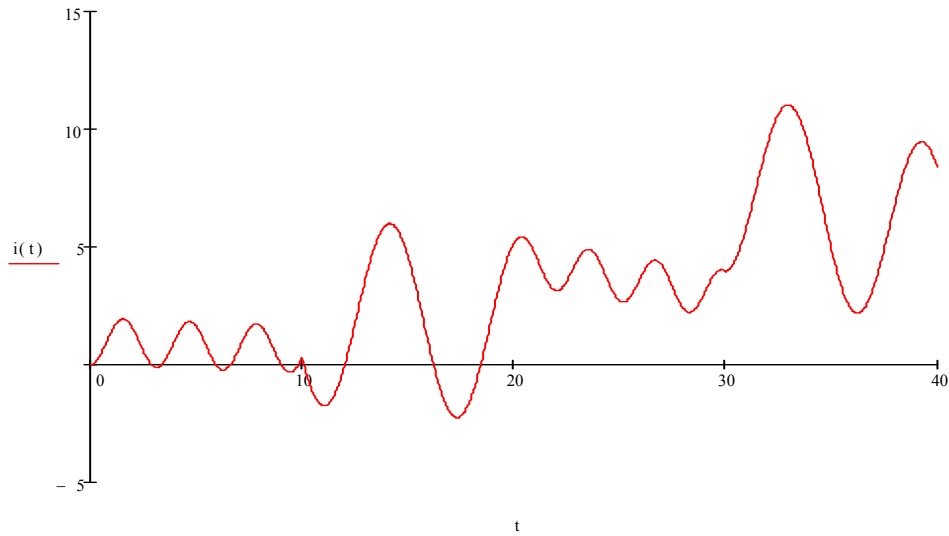
$$n1(t) := \frac{E_1 \cdot R}{R^2 + L^2 \cdot (\omega_1)^2} \cdot \sin(\omega_1 \cdot t + \phi_1) - \frac{L \cdot E_1 \cdot \omega_1}{R^2 + L^2 \cdot (\omega_1)^2} \cdot \cos(\omega_1 \cdot t + \phi_1)$$

$$n2(t) := \frac{E_2 \cdot R}{R^2 + L^2 \cdot (\omega_2)^2} \cdot \sin(\omega_2 \cdot t + \phi_2) - \frac{L \cdot E_2 \cdot \omega_2}{R^2 + L^2 \cdot (\omega_2)^2} \cdot \cos(\omega_2 \cdot t + \phi_2)$$

$$n(t) := \begin{cases} \text{for } j \in 1, 3, \dots, k-1 & I(j) := \begin{cases} \text{return } n1(j \cdot \theta) - n2(j \cdot \theta) & \text{if } \text{mod}(j, 2) = 1 \\ \text{return } n2(j \cdot \theta) - n1(j \cdot \theta) & \text{otherwise} \end{cases} \\ \text{return } n2(t) & \text{if } (t > \tau_j) \wedge (t \leq \tau_{j+1}) \\ \text{return } n1(t) & \text{otherwise} \end{cases}$$

$$X(t, c) := c \cdot e^{\frac{-R}{L} \cdot t} \quad \underline{\underline{C}}(X0, t) := X0 \cdot e^{\frac{R}{L} \cdot t}$$

$$x(t) := \begin{cases} X(t, -n1(0)) & \text{if } t \leq \tau_1 \\ X(t, C(x(\tau_1) + I(1), \tau_1)) & \text{if } t > \tau_1 \wedge t \leq \tau_2 \\ X(t, C(x(\tau_2) + I(2), \tau_2)) & \text{if } t > \tau_2 \wedge t \leq \tau_3 \\ X(t, C(x(\tau_3) + I(3), \tau_3)) & \text{if } t > \tau_3 \end{cases} \quad i(t) := x(t) + n(t)$$



Отметим, что используя предложенный подход и разработанные компоненты, можно легко построить график и получить значение мгновенного тока, задав любое количество и последовательность переключений, любые моменты импульсного воздействия и параметры модели.

Литература.

1. Шидловська Н.А., Кравченко О.П. Аналіз електричних кіл з перемиканнями за допомогою теорії диференціальних рівнянь з імпульсною дією. // Пр. Ін-ту електродинаміки НАН України: Зб. наук. пр. – К.: ІЕД НАНУ, 2005. – №2(11) Ч2, 2005. – С.3-6.
2. Сопронюк Т.М. Моделювання електричних кіл з перемиканнями за допомогою диференціальних рівнянь з імпульсною дією // Математика і інформатика – Ужгород: УжНУ, 2011. – Вип. 22, №2. – С. 138–141.
3. Петришин Р.І., Сопронюк Т.М. Наближені методи розв'язування диференціальних рівнянь з імпульсною дією: навч. посібник. – Чернівці: Чернівецький національний ун-т, 2010. – 200 с.