

будут максимально близки к результатам выбора УВ, полученным расчетчиком. Следует отметить, что одной из актуальнейших задач развития комплексов централизованных систем противоаварийной автоматики является разработка нормативной документации, определяющей требования к подходам выбора УВ по способу I-ДО.

#### СПИСОК ИСПОЛЬЗОВАННОЙ ЛИТЕРАТУРЫ

1. Аржанников С.Г., Захаркин О.В., Петров А.М. Оценка запаса устойчивости установившегося режима ЭС и выбор управлений для его ввода в допустимую область // Новое в российской электроэнергетике. 2005. № 5. С 6 – 19.

### **ВСЕРЕЖИМНОЕ МОДЕЛИРОВАНИЕ ВЫСОКОЧАСТОТНОЙ ДИФФЕРЕНЦИАЛЬНО-ФАЗНОЙ ЗАЩИТЫ ЛИНИЙ ЭЛЕКТРОПЕРЕДАЧИ ДЛЯ РЕШЕНИЯ ЗАДАЧ ЕЕ ОПТИМАЛЬНОЙ НАСТРОЙКИ И АНАЛИЗА ПРИЧИН НЕПРАВИЛЬНЫХ ДЕЙСТВИЙ**

Н.Ю. Рубан, Ю.С. Боровиков, В.Н. Копьев, А.О. Сулайманов

Томский политехнический университет Энергетический институт кафедра  
«Электроэнергетические системы»

Причиной развития аварийных ситуаций в тяжелые системные аварии в ЭЭС могут служить неправильные действия релейной защиты и противоаварийной автоматики (РЗ и ПА) [1]. Для определения причин неправильных действий и принятия мер по их устранению необходим тщательный анализ случившегося. Оптимальным инструментом для проведения такого рода анализа является адекватное моделирование проверяемого устройства РЗ и ПА с учетом процессов в его конкретной реализации и возможностью определения реальной величины погрешностей всех значимых элементов и защиты в целом в широком спектре входных сигналов. При этом при использовании таких моделей становится возможным реализовать более адекватную реальным условиям функционирования настройку конкретных средств РЗ и ПА. Поскольку в настоящее время такие модели и средства их реализации отсутствуют, задача их разработки представляется весьма актуальной.

Методика создания средств всережимного моделирования РЗ и ПА применительно к высокочастотной дифференциально-фазной защите (ВЧДФЗ), являющейся основной защитой линий электропередачи (ЛЭП) [2] высокого напряжения и занимающей существенное место в российских электроэнергетических системах (ЭЭС), включает в себя следующие этапы:

- Анализ принципиальных схем ВЧДФЗ конкретных исполнений, на основе которого определяются элементы схемы, осуществляющие непрерывное преобразование сигналов и способные формировать значимые погрешности.
- Составление на основе результатов анализа п.1 адекватных схем замещения учитываемых функциональных блоков моделируемой ВЧДФЗ и расчет параметров их элементов.
- Получение ПФ функциональных блоков устройства ВЧДФЗ, с учетом их взаимосвязи, осуществляемой определением соответствующих эквивалентных сопротивлений нагрузки этих блоков, и формирование дифференциальных уравнений, определяющих эти ПФ.
- Предварительные тестовые исследования полученных математических моделей с помощью программ MathCAD и MATLAB Simulink для оценки амплитудных и фазовых погрешностей функциональных блоков моделируемой ВЧДФЗ при конкретных частотах преобразуемых сигналов;

- Формализация разработанных математических моделей ВЧДФЗ в виде программных кодов и последующая их реализация в специализированной программе автономного использования и средствах всережимного моделирования ЭЭС.

- Экспериментальное исследование разработанных средств всережимного моделирования ВЧДФЗ, включающее испытание моделей в широком спектре нормальных, аварийных и послеаварийных режимов работы защищаемой ЛЭП.

Реализацию предложенной методики иллюстрирует представленный далее фрагмент синтеза математической модели защиты типа ДФЗ-201, в частности промежуточного трансформатора фильтра тока обратной последовательности ТЛА2, включающий: схему замещения ТЛА2, её граф (рисунок 1), ПФ и соответствующие ей амплитудно-частотная и фазо-частотная характеристики, дифференциальное уравнение.

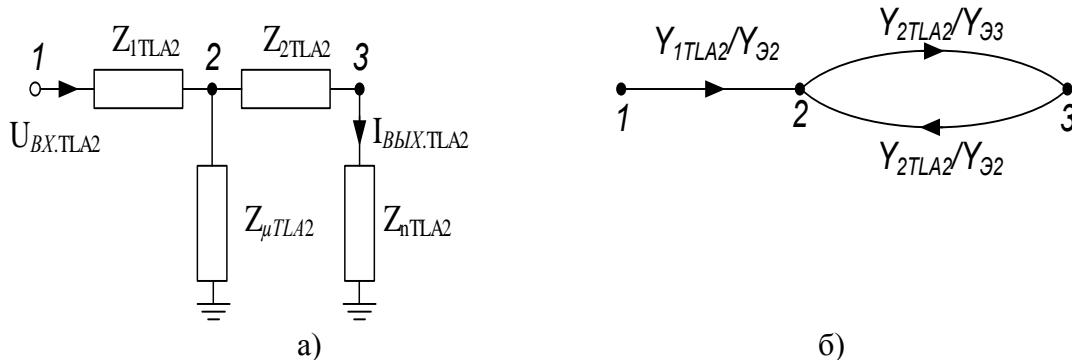


Рис. 1. Фрагмент синтеза математической модели ДФЗ-201: а) схема замещения трансформатора ТЛА2:  $U_{BX.TLA2}$ ,  $I_{BЫX.TLA2}$  – напряжение и ток на входе и выходе ТЛА2;  $Z_{1TLA2}$ ,  $Z_{2TLA2}$ ,  $Z_{нTLA2}$ ,  $Z_{μTLA2}$  – сопротивления первичной и вторичной обмоток, нагрузки и намагничивания ТЛА2; б) граф схемы замещения ТЛА2:  $Y_{i}$  – эквивалентная проводимость  $i$ -го узла схемы замещения

$$W_{13TLA2}(p) = \frac{U_{BЫX.TLA2}(p)}{U_{BX.TLA2}(p)} = \frac{\frac{Y_{1TLA2}(p)}{Y_{Э2}(p)} \cdot \frac{Y_{2TLA2}(p)}{Y_{Э3}(p)}}{1 - \left( \frac{Y_{2TLA2}(p)}{Y_{Э2}(p)} \cdot \frac{Y_{2TLA2}(p)}{Y_{Э3}(p)} \right)}; \quad (1)$$

$$\begin{aligned} \frac{I_{BЫX.TLA2}(p)}{U_{BX.TLA2}(p)} &= W_{13TLA2}(p) \cdot Y_{нTLA2}(p) = \\ &= \frac{B_{1TLA2} \cdot p^4 + C_{1TLA2} \cdot p^3 + D_{1TLA2} \cdot p^2 + E_{1TLA2} \cdot p}{A_{2TLA2} \cdot p^5 + B_{2TLA2} \cdot p^4 + C_{2TLA2} \cdot p^3 + D_{2TLA2} \cdot p^2 + E_{2TLA2} \cdot p + F_{2TLA2}}, \end{aligned} \quad (2)$$

где:  $B_{1TLA2} = A_{2TLA2н} \cdot L_{μTLA2}$  и аналогичным образом полученные  $C_{1TLA2}$ ,  $D_{1TLA2}$  и др. – введенные для краткой записи обозначения коэффициенты, определяемые RLC-параметрами схемы трансформатора ТЛА2 и его нагрузки.

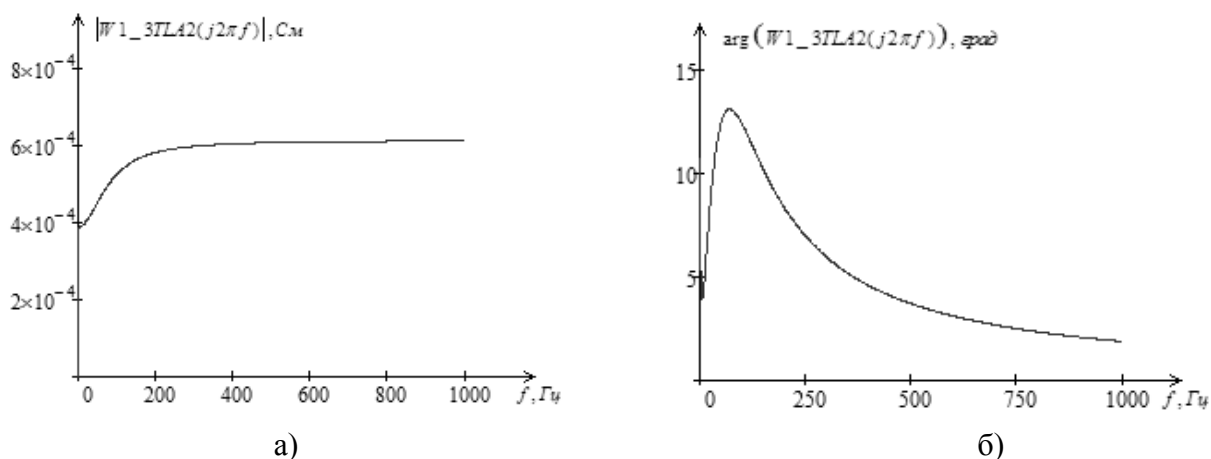


Рис. 2. Амплитудно-частотная (а) и фазо-частотная (б) характеристики TLA2

$$\begin{aligned}
 & \frac{d^5(i_{BIX.TLA2}(t) \cdot A_{2TLA2})}{dt^5} + \frac{d^4(i_{BIX.TLA2}(t) \cdot B_{2TLA2} - u_{BX.TLA2}(t) \cdot B_{1TLA2})}{dt^4} + \\
 & + \frac{d^3(i_{BIX.TLA2}(t) \cdot C_{2TLA2} - u_{BX.TLA2}(t) \cdot C_{1TLA2})}{dt^3} + \\
 & + \frac{d^2(i_{BIX.TLA2}(t) \cdot D_{2TLA2} - u_{BX.TLA2}(t) \cdot D_{1TLA2})}{dt^2} + \\
 & + \frac{d(i_{BIX.TLA2}(t) \cdot E_{2TLA2} - u_{BX.TLA2}(t) \cdot E_{1TLA2})}{dt} + i_{BIX.TLA2}(t) \cdot F_{2TLA2} = 0
 \end{aligned} \tag{3}$$

Совокупность полученных в соответствии с обозначенной методикой дифференциальных уравнений всех значимых функциональных блоков ВЧДФЗ представляет собой достаточно полную и достоверную модель рассматриваемой защиты.

Реализация синтезированных математических моделей ВЧДФЗ осуществляется путем их программной формализации, ориентированной на применение в автономном режиме на персональном компьютере с использованием специально разработанной программы DPPmodels (рисунок 3) и массивов мгновенных значений в формате COMTRADE, полученных с регистраторов аварийных событий либо с помощью соответствующих средств моделирования режимов и процессов в ЭЭС.

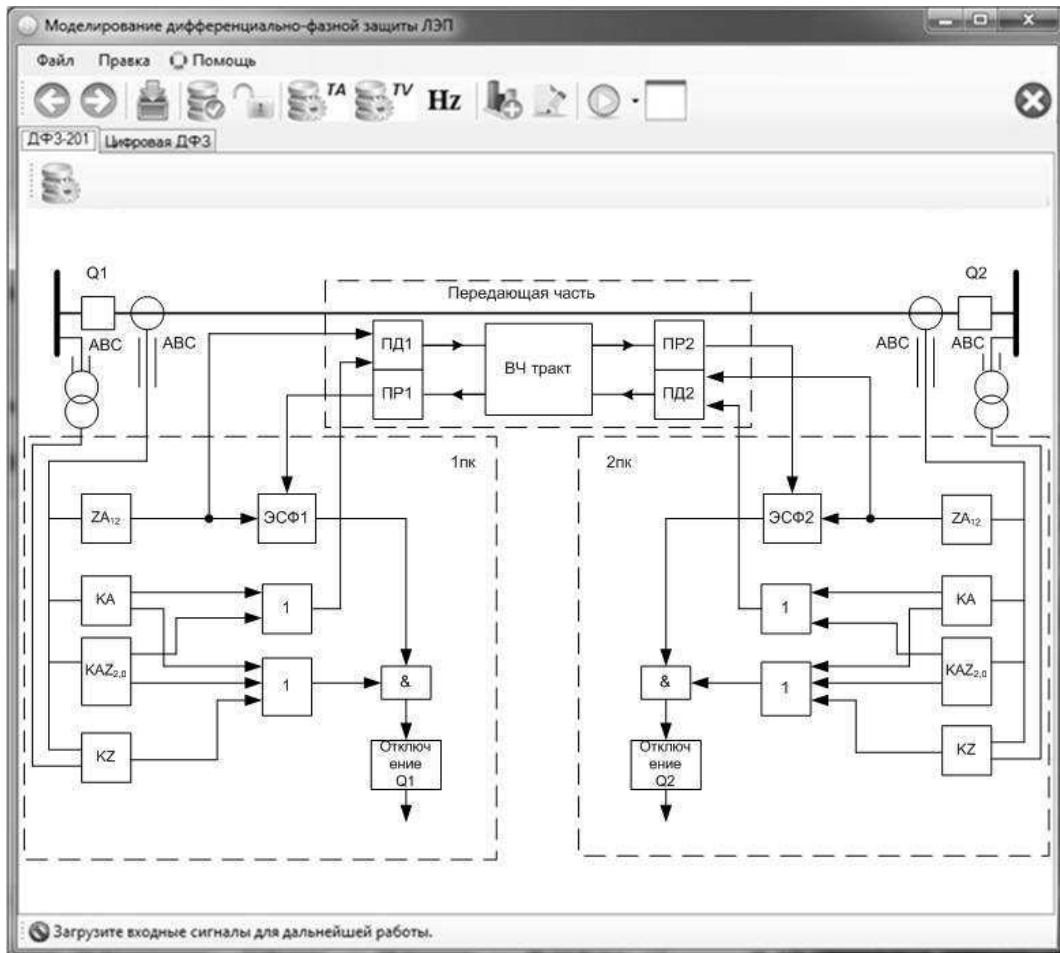


Рис. 3. Главное программное окно модели электромеханической ВЧДФЗ

Данная программа позволяет анализировать влияние основных функциональных элементов защит типа ДФЗ-201, ДФЗ-402, ДФЗ-504 и микропроцессорных ДФЗ на сигнал первичной режимной информации. В частности, в рамках экспериментальных исследований разработанной программы, в режиме однофазного КЗ проведено сравнение значений входного/выходного сигнала различных функциональных элементов разработанной математической модели ДФЗ-201 и идеализированной модели ДФЗ, не учитывающей погрешностей элементов. В качестве примера сравниваемых сигналов на рисунке 4 представлены осциллограммы реального и идеализированного значений выходного тока ранее упомянутого элемента – трансформатора ТЛА2. В качестве источника первичной режимной информации выступил всережимный моделирующий комплекс реального времени ЭЭС [4].

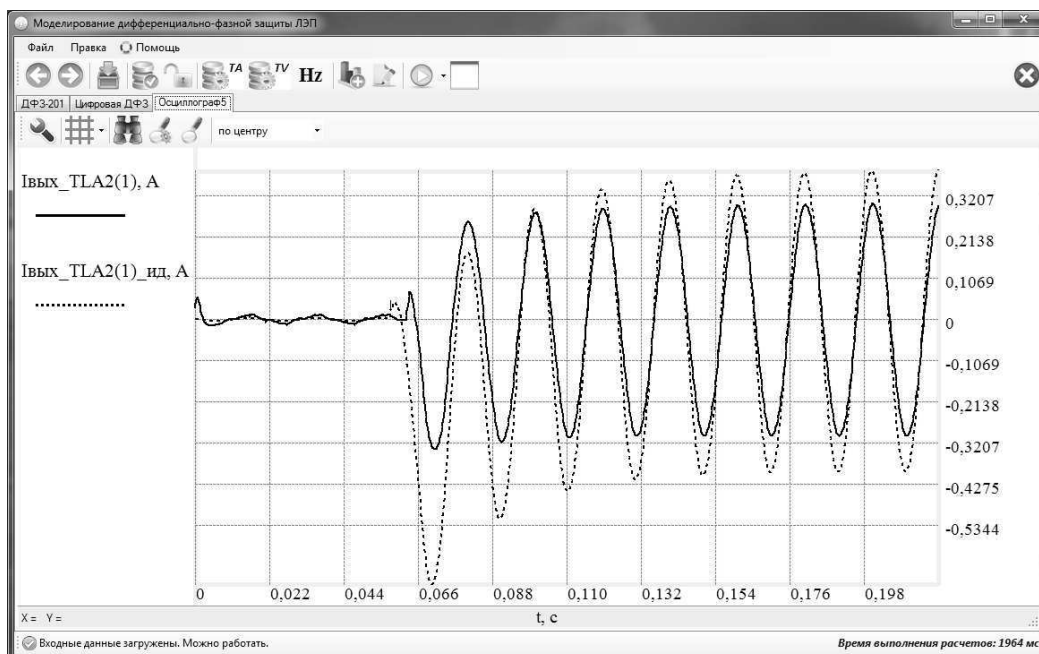


Рис. 4. Осциллограммы выходного тока трансформатора TLA2

В результате проведенных исследований установлено, что наибольшие значения погрешностей функциональных блоков ДФЗ-201 наблюдаются в начальный момент переходного процесса и достигают для отдельных элементов значительных величин, в частности результирующая погрешность фильтра тока обратной последовательности составляет в начальный момент КЗ 50,4% по амплитуде и 6,1% (21,8°) по фазе.

Полученные результаты подтверждают возможность использования разработанных средств всережимного моделирования ВЧДФЗ для анализа причин неправильных действий реальных устройств ВЧДФЗ, а также для осуществления их оптимальной настройки, адекватной реальным условиям функционирования.

Работа выполнена в рамках государственного задания «Наука» 2.1318.2014 «Разработка и исследование гибридного моделирующего комплекса энергосистемы с активно-адаптивной сетью».

#### СПИСОК ИСПОЛЬЗОВАННЫХ ИСТОЧНИКОВ

1. Гуревич В.И. Проблемы оценки надежности релейной защиты. // Электричество – 2011. – №2. – С. 28-31.
2. Правила устройства электроустановок / 7-е изд., перераб. и доп. - М.: Энергоатомиздат, 2007.
3. Дж. Абрахамс, Дж. Каверли. Анализ электрических цепей методом графов. М., «Мир», 1967.
4. Боровиков Ю.С., Гусев А.С., Сулайманов А.О. Принципы построения средств моделирования в реальном времени интеллектуальных энергосистем // Электричество – 2012. – № 6. – С. 10-13.

Научный руководитель: А.О. Сулайманов, к.т.н., заведующий лабораторией «Моделирование электроэнергетических систем» Энергетического института Томского политехнического университета.