

Научный руководитель А.М. Антонова, к.т.н., доцент кафедры атомных и тепловых электростанций ЭНИН ТПУ.

СИСТЕМА АВТОМАТИЗИРОВАННОГО КОНТРОЛЯ И УПРАВЛЕНИЯ УРОВНЕМ КОНДЕНСАТА В КОНДЕНСАТОРЕ ТИПА К-12150 ТУРБИНЫ ТИПА К-220-44

Е.В. Иванова, А.А.Таханова

Национальный Исследовательский Томский Политехнический Институт

Теплоэнергетика и теплотехника

Автоматизация теплоэнергетических процессов

АННОТАЦИЯ

В докладе исследуется качественная система автоматизированного контроля и управления уровнем конденсата в конденсаторе К-12150. Для этой цели разрабатывается функциональная схема, которая отражает объем измеряемых параметров и оснащенность системы приборами автоматизации.

ВВЕДЕНИЕ

Автоматизация технологических процессов - это комплекс средств, позволяющих осуществлять технологические производственные процессы без непосредственного участия человека, но под его контролем.

Целью работы являлась разработка структуры автоматизированной системы контроля и управления объектом с использованием современных технических средств автоматизации.

Объектом являлся конденсатор типа К-12150 турбины типа К-220-44, регулируемым параметром – уровень в конденсаторе.

1. РЕГУЛИРОВАНИЕ УРОВНЯ КОНДЕНСАТА В КОНДЕНСАТОРЕ

Конденсатор подвального типа, двухходовой по охлаждающей воде (перегородки в водяной камере расположены горизонтально), однопоточный.

АСР уровня воды в конденсаторе предназначена для поддержания постоянного уровня в конденсаторе независимо от расхода пара через турбину или режима ее работы (теплофикационного или конденсационного).

Стабилизация уровня необходима [1]:

- Для предотвращения кавитации конденсатных насосов.
- По условиям устойчивой работы паровых эжекторов (их нормального охлаждения).
- Для наилучшего использования поверхности охлаждения конденсатора.

Единственным регулирующим воздействием при стабилизации уровня может быть изменение производительности конденсатных насосов с помощью регулирующего клапана, установленного за конденсатными насосами и охладителями пара эжекторов.

Регулирование уровня воды в конденсаторе осуществляется с помощью трехходового клапана и линии рециркуляции, по которой часть конденсата сбрасывается обратно в конденсатор.

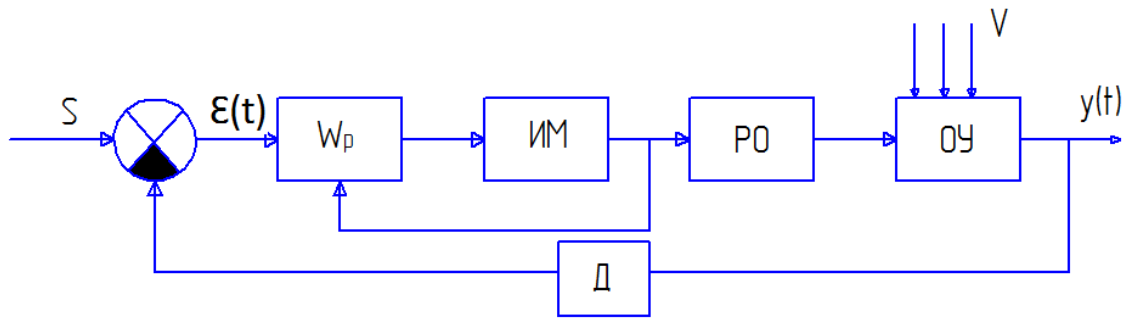


Рис.1. Структурная схема АСР уровня конденсата в конденсаторе турбины: S – сигнал задания; $\varepsilon(t)$ – сигнал рассогласования; V – возмущения; $y(t)$ – выходной сигнал; W_p – передаточная функция регулятора; ИМ – исполнительный механизм; РО – регулирующий орган; ОУ – объект управления

Уровень в конденсатосборнике измеряется дифманометром 6, сигнал от которого поступает на регулятор, где сравнивается с сигналом задания.

Регулятор уровня конденсата (РУК) получает сигнал по уровню конденсата в конденсатосборнике и воздействует на регулирующий клапан, изменяющий расход конденсата за питательным насосом.

РУК начинает воздействовать на регулирующий клапан рециркуляции, обеспечивая требуемый пропуск воды в системе охлаждения паровых эжекторов и поддерживая уровень воды в конденсатосборнике.

2. РАЗРАБОТКА ФУНКЦИОНАЛЬНОЙ СХЕМЫ СИСТЕМЫ АВТОМАТИЗИРОВАННОГО КОНТРОЛЯ И УПРАВЛЕНИЯ УРОВНЕМ

Процесс измерения теплотехнических величин и совокупность средств, осуществляющих эти измерения, носят название теплотехнического контроля. Функциональная схема автоматизации конденсатора парового котла отражает характер и объём теплотехнического контроля и управления объектом.

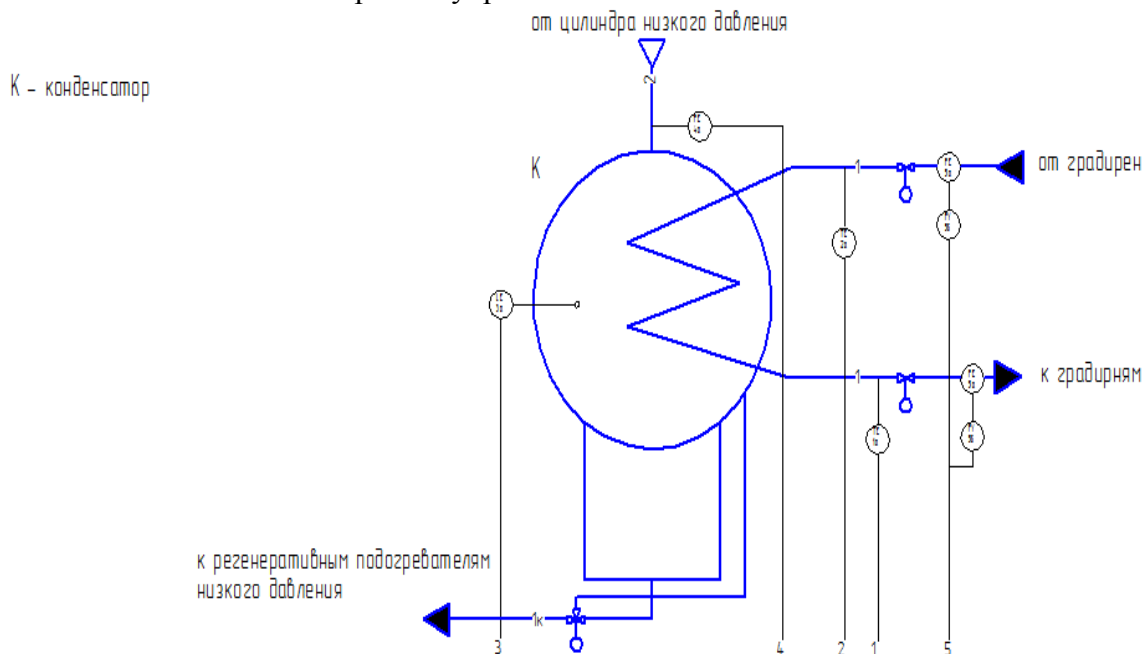


Рис.2. Функциональная схема автоматизированной системы

Список контролируемых технологических параметров и технологических сред объекта автоматизации, местоположение точек контроля технологических параметров и

технических средств автоматизации, функции, выполняемые техническими средствами автоматизации, определяют в соответствии с таблицей 1.

Таблица 1. Объем оснащения объекта средствами контроля и управления

№ п/п	Параметр, состояние, положение	Форма представления информации						По месту
		БЦУ		ПЛК				
		постоянно	регистрация	измерение	сигнализация	управление	связь	
1	2	3	4	5	6	7	8	9
1	Температура воды на входе в конденсатор	+						
2	Температура воды на выходе из конденсатора	+						
3	Уровень воды в конденсатосборнике	+	+	+	+	+	+	+
4	Расход пара на входе в конденсатор	+					+	
5	Расход охлаждающей воды на входе в конденсатор	+	+	+	+	+	+	
6	Расход воды на выходе из конденсатора	+	+	+			+	

ВЫВОД

Для создания системы автоматизированного контроля и управления уровнем разработана функциональная схема и проведен выбор средств измерения параметров объекта. Созданная система будет обеспечивать безопасную и стабильную работу конденсатора.

СПИСОК ИСПОЛЬЗОВАННЫХ ИСТОЧНИКОВ

1. Плетников С.Б., Силуянов Д.Б. Автоматизация технологических процессов тепловых электростанций. – М.: Фирма «Испо-Сервис», 2001. – 156 с.
2. Демченко В.А. Автоматизация и моделирование технологических процессов ТЭС и АЭС. – Одесса: «Астропринт», 2001. – 305 с.
3. Бродов Ю.М., Савельев Р.З. Конденсационные установки паровых турбин: Учебн. пособие для вузов. – М.: Энергоатомиздат, 1994. – 288 с.

Научный руководитель: Иванова Е.В., к.ф.-м.н., старший преподаватель, НИ ТПУ.