

3D-МОДЕЛИРОВАНИЕ В AUTOCAD

Аветян Д.Л.

Научный руководитель: Романова С.В.
Томский политехнический университет
634050, Россия, г. Томск, пр-т Ленина, 30
E-mail: ave.dave@mail.ru

Введение

Почти каждому современному человеку, и, тем более студенту, намного удобнее и проще использовать для выполнения различного рода работ прикладные компьютерные программы. В частности, для составления чертежей и моделирования различных изделий используются системы автоматизированного проектирования, к которым относится, в том числе AutoCAD. Эта система позволяет создать упрощённую виртуальную модель любой детали, а при определённом навыке владения программой и хорошей «инженерной мысли» – и вовсе без упрощений. Стоит отметить, что использование компьютера позволяет сэкономить время работы над проектом, так как позволяет без «грязи» исправлять допускаемые ошибки.

В этой работе рассмотрены основные приемы моделирования 3D объектов в среде AutoCAD и визуализация сборочной единицы. Материалы доклада можно использовать как основу, для знакомства с возможностями проектирования твердотельных изделий в графическом пакете AutoCAD.

Начало работы

Как и любая работа над сборочной единицей (или отдельной деталью), работа в AutoCAD начинается именно с «мозгового штурма». При наличии лишь плоского проекционного чертежа (без аксонометрических проекций) необходимо представить, как должна выглядеть в сборке, данная сборочная единица, какой вид является главным, и с какого вида, и с какой детали будет удобнее составлять модель.

Моделирование трехмерного объекта начинается с создания двумерного эскиза, который затем преобразуется в объемное тело.

Так как, в последствии, созданные тела будут соединяться, то удобнее начинать с крупных деталей, в которых точкой привязки будет являться либо центр какого-то элемента детали (в частности, окружности), либо, так называемая, «контточка» – крайняя точка ребра детали. Не стоит пренебрегать построением осей тел: при наличии большого количества цилиндрических, конических или сферических частей и пружин они улучшают ориентацию в пространстве модели.

Детализирование

При непосредственном детализировании (построении моделей отдельных деталей) стоит начинать с того вида, который проще всего построить в плоскости, а затем доводить его до

ума, скругляя, снимая фаски и вырезая отдельные углубления, в пространстве.

Для симметричных деталей в плоскости выполняют только половину изображения (вторую половину достраивают, используя команду «Зеркало») при помощи команды «Полилинии» или «Отрезка», с последующим использованием команды «Соединить», что необходимо, так как две полилинии, или отдельные отрезки не замкнуты в одну полилинию. Таким образом получают замкнутую полилинию, соответствующую данному виду детали, пример можно увидеть на рисунке 1.

Сложные, асимметричные в пространстве, детали разбивают на отдельные составляющие. Создают по-отдельности внешнюю форму – основание, призму цилиндр, ушки и т.д. и внутреннюю форму – отверстия, пазы, углубления и т.д. В последствии получают монолитную деталь, выполняя команды «Объединение» и «Вычитание».

Детали цилиндрической формы, такие как стаканы, валы, некоторые крышки, винты, втулки и т.д. очень просто создаются командой «Вращать» из двумерных проекций, а детали призматической формы (некоторые корпуса, крышки, кронштейны, рычаги, болты и т.д.) создаются с помощью команды «Выдавить». При необходимости используют команды редактирования тел: «Объединение», «Вычитание», «Пересечение» [1].

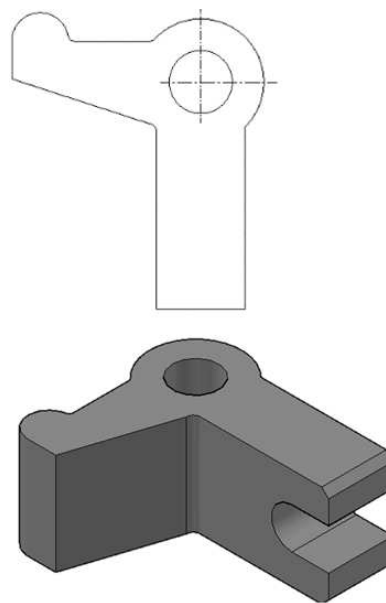


Рис. 1. Рычаг

«Косметические» операции, вроде скругления, снятия фасок выполняются соответственно командами «Сопряжение», «Фаска» либо в среде

Inventor Fusion, которая поставляется вместе с AutoCAD. Стоит отметить, что без использования данного дополнения иногда обойтись невозможно. Обычно это бывает в тех случаях, когда снять фаску или скруглить ребро необходимо у соседних граней [2].

Кроме того, для создания простых деталей удобно использовать «3D полилинию» и одну из следующих команд: «Ящик» – создание прямоугольно параллелепипеда; «Цилиндр», «Тор», «Конус», «Сфера», «Пирамида», «Клин» – создание соответствующего названию геометрического тела; «Политело».

Для того случая, если необходимо снять резьбу, или построить пружину используются такие команды, как «Объединение», «Вычитание», «Сдвиг», «Спираль», «Отрезок», «Полилиния», «Окружность», «3D поворот», «X», «Y», «Z», «Ось Z», «3 точки», «Начало», «ПСК, Предыдущая ПСК». Среди них «3D поворот», и команды связанные с пользовательской системой координат (ПСК) необходимы для построения в нужной плоскости окружности, если результатом должна быть пружина или треугольника, определенного размера, если требуемый результат – резьба [3]. Сама спираль является траекторией, по которой выполняется «Сдвиг». Количество витков или их высота, высота спирали, направление закручивания и другие параметры могут быть заданы при создании спирали или, изменяя свойства уже созданной линии.

Соединение деталей

После того, как все детали построены и выполнены необходимые «косметические» операции можно приступить к объединению тел. Это можно осуществить с помощью команды «Перемещение», которая, как уже было сказано, выполняется с помощью точек привязки, отображение которых включается с помощью клавиш F3 («Объектная привязка») и F4 («3D объектная привязка»), либо с помощью Shift+Правая кнопка мыши вызывается выпадающее меню, где можно выбрать необходимую именно сейчас привязку. Если известны координаты, куда необходимо переместить тело (деталь), то это может быть использовано вами себе на руку, ведь так гораздо проще, чем разбираться в огромном числе одинаковых линий. Кроме того, иногда вместо «2D каркаса» можно использовать другие визуальные стили от «Концептуального» до «Просвечивания». Нельзя забывать и о том, что детали могут объединяться и по мере их создания в зависимости от пожеланий разработчика модели.

Заключение

Подводя итог, хочется сказать, что работать в AutoCAD и любой другой САПР для создания технических деталей без навыка чтения чертежей довольно сложно. При этом в самой среде AutoCAD работать довольно просто, имея лишь некоторые начальные навыки, так как эта программа снабжена подсказками ко всем используемым командам. Кроме того, в этой среде получить один и тот же результат очень часто можно разными путями, что делает её удобной для любого пользователя, который решил в ней работать. В дополнение к ней поставляется не менее полезная и простая в использовании программа Inventor Fusion, с помощью которой можно доработать некоторые элементы конструкции, которые невозможно (или очень сложно) изменить непосредственно в AutoCAD. И, наконец, подобрав в присутствующей в этой САПР библиотеке материалов нужный, можно увидеть, как будет выглядеть готовое изделие (рис. 2).

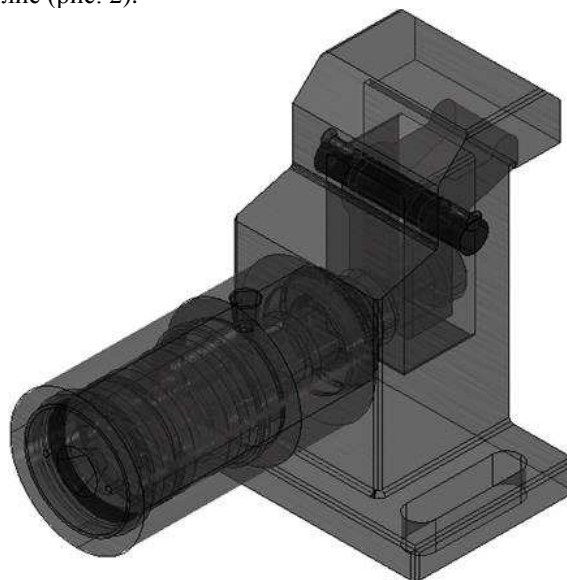


Рис. 2. Зажим гидравлический

Литература

1. Компьютерная графика: учебное пособие по компьютерному моделированию в САПР AutoCAD [Электронный ресурс] / Н. А. Антипина [и др.]; Томский политехнический университет (ТПУ). – Томск: Изд-во ТПУ, 2007.
<http://www.lib.tpu.ru/fulltext/a/2011/68.pdf>
2. Учебные видеоролики с официального сайта Autodesk AutoCAD [Электронный ресурс] http://www.youtube.com/playlist?list=PL_6AphKwjN9uiv3xkm5zuuojmH100zWJ
3. Как создать 3D болт с резьбой в Автокад [Электронный ресурс] <http://www.youtube.com/watch?v=F7E4nhY-Iwc>