

Рис. 2. Влияние α_2 на среднюю температуру источника энергии T_{avg} (а) и на локальный коэффициент теплоотдачи α_{loc}^{conv} по границе источника энергии (б)

Увеличение α_2 приводит к снижению T_{avg} . Достижение постоянного значения средней температуры источника энергии происходит быстрее при больших значениях коэффициента теплоотдачи вследствие более интенсивного выравнивания температурного поля. Локальные значения конвективного коэффициента теплообмена $\alpha_{loc}^{conv}(z) = \frac{\lambda_2}{\Delta T} \left| \frac{\partial T}{\partial n} \right|$ на границе тепловыделяющего элемента (рис. 2,б) с ростом α_2 снижаются. Причиной наблюдаемого эффекта является увеличение теплоотвода через нижнюю стенку.

Вторым, несколько нетривиальным, рассмотренным методом охлаждения тепловыделяющего элемента является изменение степени черноты внутренних поверхностей полости и источника энергии.

Изменение средней температуры внутри источника энергии при различных значениях ϵ_1 и ϵ_3 представлено на рис. 3. Видно, что увеличение коэффициентов излучения поверхности стенок ϵ_1 приводит к значительному снижению температуры теплонагруженного элемента. В рассматриваемых условиях снижение температуры может достигать 19 градусов, что составляет 18.4% от $T_{avg}^{\epsilon_{in}=\epsilon_{ns}=0}$. Известно, если снизить рабочую температуру структуры полупроводникового прибора

на 15–20%, то интенсивность отказов снизится в 2–3 раза. Соответственно, предложенный очень простой в технической реализации метод охлаждения источников энергии имеет достаточно высокую эффективность.

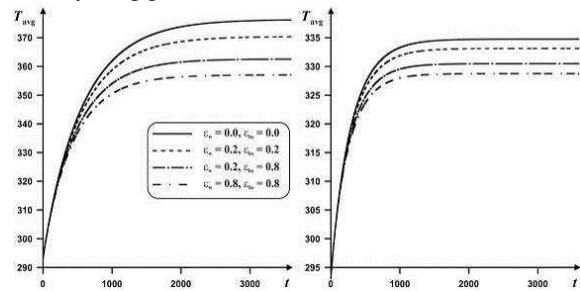


Рис. 3. Влияние степени черноты ϵ_1 и ϵ_3 на среднюю температуру источника энергии T_{avg} при $\alpha_2 = 10$ (а) и $\alpha_2 = 50$ (б)

В результате проведенных исследований можно сделать вывод о том, что при фиксированных значениях температуры окружающей среды и внешнего коэффициента теплоотдачи интенсифицировать охлаждение тепловыделяющих элементов можно только за счет увеличения степени черноты внутренних поверхностей стенок полости и самих источников.

Работа выполнена при финансовой поддержке Совета по грантам Президента РФ для молодых российских ученых (грант МК-5652.2012.8).

Литература

- Исмаилов Т.А., Евдулов О.В., Махмудова М.М., Евдулов Д.В. Исследование системы охлаждения элементов радиоэлектронной аппаратуры, работающих в режиме повторно-кратковременных тепловыделений // Известия вузов России. Радиоэлектроника. 2008. №5. С.54–60.
- Martyushev S.G., Sheremet M.A. Conjugate natural convection combined with surface thermal radiation in an air filled cavity with internal heat source // International Journal of Thermal Sciences. – 2014. – Vol. 76. – Pp. 51–67.

ИССЛЕДОВАНИЕ АВТОБАЛАНСИРА С МНОГОРЕЗЕРВУАРНЫМ УСТРОЙСТВОМ

Массон И.А.

Томский политехнический университет
634050, Россия, г. Томск, пр-т Ленина, 30
Email: epashkov1@sibmail.com

Введение

Известные автобалансирующие устройства (АБУ) достаточно эффективно уменьшают режимное изменение дисбаланса ротора. Однако такая результативность достигается за счет использования тяжелой жидкости (ртути) в качестве корректирующей массы. При разработке машин и приборов стремятся избегать использования высокотоксичных веществ. Имеющиеся нетоксичные

жидкости обладают плотностью не более 2 г/см^3 , поэтому использование их в качестве корректирующей массы в жидкостных АБУ, вместо ртути, ведет к снижению эффективности автоматической балансировки ротора [1, 2]. Именно из-за недостаточной эффективности жидкостных АБУ, обусловленной малой плотностью жидкости, факторы, влияющие на точность балансировки, были слабо освещены. На кафедре ТПМ ТПУ было раз-

работано устройство [3], позволяющее многократно повышать эффективность автоматической балансировки роторов с помощью жидкостных АБУ. В связи с этим возникла необходимость исследования различных факторов, которые влияют на точность балансировки.

Материал и методы исследования

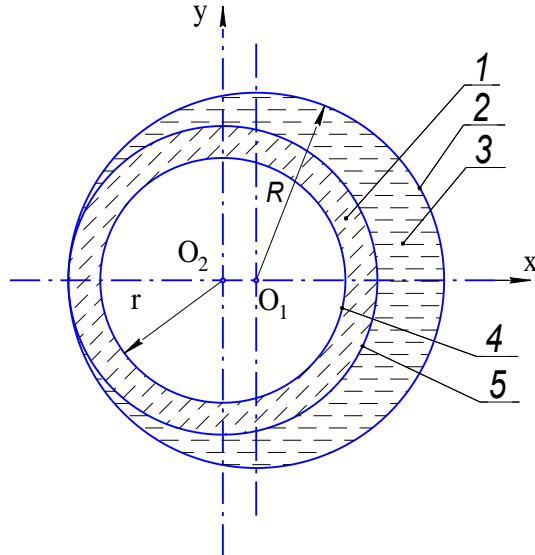


Рис. 1. Схема, поясняющая достаточность жидкости в обойме 1 – жидкость, не участвующая в балансировке; 2 – поверхность резервуара; 3 – жидкость, участвующая в балансировке; 4 – свободная поверхность жидкости; 5 – поверхность, определяющая условие достаточности жидкости

Как показано (рис. 1), в жидкостном автобалансирующем устройстве участвует в процессе балансировки только часть жидкости внутренней поверхностью резервуара и цилиндрической поверхностью, касающейся поверхности резервуара и имеющей ось, совпадающую с осью ротора. Получается парадоксальный результат масса жидкости в резервуаре, зависит от радиуса свободной поверхности жидкости, а прогиб вала s , от радиуса свободной поверхности жидкости не зависит при выполнении условия $R - r \geq s$ достаточности жидкости. Следовательно, прогиб вала от массы жидкости не зависит при выполнении условия ее достаточности. Масса этой жидкости удовлетворяет граничному значению в условии ее достаточности, т.е. при заданном значении прогиба вала свободная поверхность жидкости касается внутренней поверхности резервуара.

Остальная часть жидкости в процессе балансировки не участвует. На основе этого было предложено автоматическое балансировочное устройство с несколькими концентрическими резервуарами, оси внутренних цилиндрических поверхностей которых совпадают с осью ротора. Это устройство будем в дальнейшем называть многокамерным устройством [4]. Работает многорезер-

вуарное автобалансирующее устройство подобно жидкостному АБУ с одним резервуаром. Проанализируем его работу.

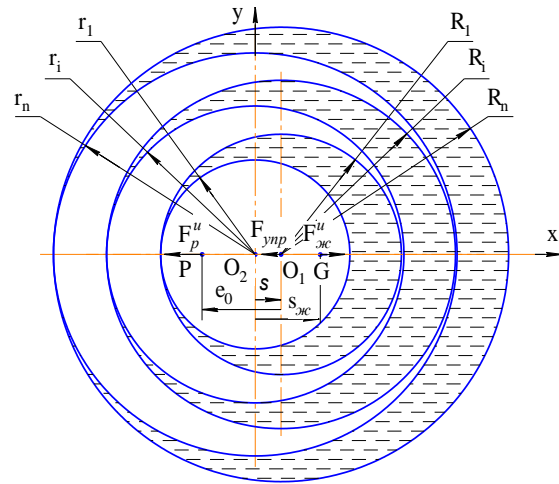


Рис. 2. Схема сил в многорезервуарном устройстве

Результаты исследования и их обсуждение

Пусть ротор имеет статический дисбаланс (рис. 2), т.е. центр масс ротора (точка P) смещен относительно оси ротора (в проекции точка O_1) на величину e_0 . При вращении ротора с постоянной частотой ω , превышающей критическую, происходит прогиб оси вала ротора таким образом, что выполняется равенство сил, действующих на систему:

$$\sum \bar{F} = \bar{F}_{ynp} + \bar{F}_p^u + \bar{F}_1^u + \dots + \bar{F}_i^u + \dots + \bar{F}_n^u = 0$$

или в проекциях на ось x (1):

$$-F_{ynp}^u - F_p^u + F_1^u + \dots + F_i^u + \dots + F_n^u = 0,$$

где $F_i^u = m_i \omega^2 s_i$ – сила инерции жидкости в i -том резервуаре, приложенная к ее центру масс;

$m_i = \rho \pi h (R_i^2 - r_i^2)$ – масса жидкости в i -том резервуаре в соответствии с условием ее доста-

точности; $S_i = s \frac{R_i^2}{(R_i^2 - r_i^2)}$ – расстояние от оси

вращения ротора до центра масс жидкости для i -того резервуара; R_i, r_i – радиус внутренней поверхности резервуара и радиус свободной поверхности жидкости для i -того резервуара; n – число резервуаров.

Условие достаточности жидкости в многорезервуарном устройстве отличается от аналогичного условия в жидкостном АБУ с одним резервуаром [5]. В многорезервуарном устройстве условие достаточности жидкости выполняется, если свободная поверхность жидкости в i -том резервуаре не пересекается с внутренними цилиндрическими поверхностями этого резервуара, образованными цилиндрическими перегородками [6, 7]. Поэтому

условие достаточности жидкости в многорезервуарном устройстве имеет вид:

$$R_i - r_i \geq s; r_i - (R_{i+1} + \delta) \geq s, \quad (2)$$

где δ – толщина стенки цилиндрической перегородки.

Учитывая условие достаточности жидкости (2), определяем из уравнения амплитуды колебаний ротора при балансировке его с помощью многорезервуарного устройства:

$$s = \frac{e_0 m \omega^2}{(m + \rho \pi h \sum_{i=1}^n R_i^2) \omega^2 - c}. \quad (3)$$

Отсюда видно, что в отличие от жидкостного АБУ с одним резервуаром, в многорезервуарном устройстве амплитуда колебаний ротора тем меньше, чем больше число резервуаров и чем больше радиусы их внутренних поверхностей. Эта амплитуда колебаний не зависит от массы жидкости в камере при выполнении условия ее достаточности (2).

Используя выражение (3) для многорезервуарного автобалансирующего устройства, можно получить выражения для определения критической частоты вращения ротора и эффективности автоматической балансировки:

$$\omega_k = \sqrt{\frac{c}{m + k \rho \pi h \sum_{i=1}^n R_i^2}}; \quad (4)$$

$$E_e = \frac{m + \rho \pi h \sum_{i=1}^n R_i^2}{m} = 1 + \frac{\rho \pi h \sum_{i=1}^n R_i^2}{m}. \quad (5)$$

Заключение

Результаты проведенной работы показывают, что эффективность автоматической балансировки увеличивается с ростом числа резервуаров. Кри-

тическая частота вращения ротора уменьшается с ростом числа резервуаров.

Литература

1. Саруев Л.А., Пашков Е.Н., Мартюшев Н.В. Математическое моделирование гидроимпульсного механизма бурильных машин // В мире научных открытий. - 2010 - №. 6-3 (13) - С. 61-65.
2. Пашков Е.Н., Мартюшев Н.В., Кузнецов И.В. Исследование эффективности балансировки жидкостным автобалансирующими устройствами // Современные проблемы науки и образования – 2013. – № 1. – с. 2. – Режим доступа: <http://www.science-education.ru/107-7919>
3. Пашков Е.Н., Мартюшев Н.В., Кузнецов И.В. Влияние эллипсности и эксцентриситета резервуара на точность автоматической балансировки // Современные проблемы науки и образования – 2013. – № 2. – с. 8. – Режим доступа: <http://www.science-education.ru/108-8472>
4. Пашков Е.Н., Мартюшев Н.В., Зиякаев Г.Р., Кузнецов И.В. Стационарное вращение неуравновешенного ротора, частично заполненного жидкостью при действии сил внешнего трения // Современные проблемы науки и образования – 2012. – № 6. – с. 102. – Режим доступа: <http://www.science-education.ru/106-7825>
5. Мартюшев Н.В. Расчет параметров структуры материалов с помощью программных средств // В мире научных открытий. - 2011 - №. 1 (13) - С. 77-82.
6. Пашков Е.Н., Мартюшев Н.В. MATERIALS AND ENGINEERING SCIENCE (УЧЕБНОЕ ПОСОБИЕ) // Международный журнал прикладных и фундаментальных исследований. – 2013. – № 2. – с. 126-127.
7. Мартюшев Н.В. Программные средства для автоматического металлографического анализа // Современные проблемы науки и образования. 2012. – № 5. – с. 79-79.

ВЛИЯНИЕ ЭЛЛИПСНОСТИ И ЭКСЦЕНТРИСИТЕТА РЕЗЕРВУАРА НА ТОЧНОСТЬ АВТОМАТИЧЕСКОЙ БАЛАНСИРОВКИ

Массон И.А.

Томский политехнический университет
634050, Россия, г. Томск, пр–т Ленина, 30

Email: epashkov1@sibmail.com

Введение

В исследованиях, посвященных разработке шаровых и жидкостных автобалансирующих устройств [1], показано, что наличие эксцентриситета беговой дорожки шарового автобалансира и эксцентриситета обоймы приводит к появлению остаточного дисбаланса ротора. Влияние эллипсности резервуара на точность балансировки не рассматривалось. После решения проблемы, повышения эффективности автоматической балан-

сировки за счет использования многорезервуарного устройства, необходимо: исследовать влияние эллипсности и эксцентриситета внутренней поверхности резервуара на точность балансировки и показать пути устранения этого влияния.