

Министерство науки и высшего образования Российской Федерации
Федеральное государственное автономное образовательное учреждение
высшего образования
**«НАЦИОНАЛЬНЫЙ ИССЛЕДОВАТЕЛЬСКИЙ
ТОМСКИЙ ПОЛИТЕХНИЧЕСКИЙ УНИВЕРСИТЕТ»**
ЮРГИНСКИЙ ТЕХНОЛОГИЧЕСКИЙ ИНСТИТУТ
Федерального государственного автономного образовательного учреждения
высшего образования
**«НАЦИОНАЛЬНЫЙ ИССЛЕДОВАТЕЛЬСКИЙ
ТОМСКИЙ ПОЛИТЕХНИЧЕСКИЙ УНИВЕРСИТЕТ»**

Институт Юргинский технологический
Направление подготовки Агроинженерия

ВЫПУСКНАЯ КВАЛИФИКАЦИОННАЯ РАБОТА

Тема работы
Проект СТО по кузовному ремонту легковых автомобилей в г.Юрга

Студент

Группа	ФИО	Подпись	Дата
3-10Б70	Толпыжников К.Н.		

629.3.063.5:629.023.2

Руководитель

Должность	ФИО	Ученая степень, звание	Подпись	Дата
К.т.н., доцент ОПТ	Ласуков А.А.			

КОНСУЛЬТАНТЫ:

Нормоконтроль

Должность	ФИО	Ученая степень, звание	Подпись	Дата
К.т.н., доцент ОПТ	Ласуков А.А.			

По разделу «Финансовый менеджмент, ресурсоэффективность и ресурсосбережение»

Должность	ФИО	Ученая степень, звание	Подпись	Дата
Доцент ЮТИ	Полицинская Е.В	К.пед.н.		

По разделу «Социальная ответственность»

Должность	ФИО	Ученая степень, звание	Подпись	Дата
Ст.преподаватель	Демидова Л.Г.			

ДОПУСТИТЬ К ЗАЩИТЕ:

Руководитель	ФИО	Ученая степень, звание	Подпись	Дата
ООП Агроинженерия	Ласуков Александр Александрович	К.т.н.		

Юрга – 2022 г.

ПЛАНИРУЕМЫЕ РЕЗУЛЬТАТЫ ОБУЧЕНИЯ ПО ООП

Код рез	Результат обучения
P1	Демонстрировать базовые естественнонаучные, математические знания, знания в области экономических и гуманитарных наук, а также понимание научных принципов, лежащих в основе профессиональной деятельности
P2	Применять базовые и специальные знания в области математических, естественных, гуманитарных и экономических наук в комплексной инженерной деятельности на основе целостной системы научных знаний об окружающем мире.
P3	Применять базовые и специальные знания в области современных информационных технологий для решения задач хранения и переработки информации, коммуникативных задач и задач автоматизации инженерной деятельности
P4	Эффективно работать индивидуально и в качестве члена команды, демонстрируя навыки руководства отдельными группами исполнителей, в том числе над междисциплинарными проектами, уметь проявлять личную ответственность, приверженность профессиональной этике и нормам ведения профессиональной деятельности.
P5	Демонстрировать знание правовых, социальных, экологических и культурных аспектов комплексной инженерной деятельности, знания в вопросах охраны здоровья, безопасности жизнедеятельности и труда на предприятиях агропромышленного комплекса и смежных отраслей.
P6	Осуществлять коммуникации в профессиональной среде и в обществе в целом, в том числе на иностранном языке; анализировать существующую и разрабатывать самостоятельно техническую документацию; четко излагать и защищать результаты комплексной инженерной деятельности на предприятиях агропромышленного комплекса и в отраслевых научных организациях.
P7	Использовать законы естественнонаучных дисциплин и математический аппарат в теоретических и экспериментальных исследованиях объектов, процессов и явлений в техническом сервисе, при производстве, восстановлении и ремонте иных деталей и узлов, в том числе с целью их моделирования с использованием математических пакетов прикладных программ и средств автоматизации инженерной деятельности
P8	Обеспечивать соблюдение технологической дисциплины при изготовлении, ремонте и восстановлении деталей и узлов сельскохозяйственной техники, для агропромышленного и топливно-энергетического комплекса, а также опасных технических объектов и устройств, осваивать новые технологические процессы в техническом сервисе, применять методы контроля качества новых образцов изделий, их узлов и деталей.
P9	Осваивать внедряемые технологии и оборудование, проверять техническое состояние и остаточный ресурс действующего технологического оборудования, обеспечивать ремонтно-восстановительные работы на предприятиях агропромышленного комплекса.
P10	Проводить эксперименты и испытания по определению физико-механических свойств и технологических показателей используемых материалов и готовых изделий, в том числе с использованием способов неразрушающего контроля в техническом сервисе.
P11	Проводить предварительное технико-экономическое обоснование проектных решений, выполнять организационно-плановые расчеты по созданию или реорганизации производственных участков, планировать работу персонала и фондов оплаты труда, применять прогрессивные методы эксплуатации технологического оборудования при изготовлении, ремонте и восстановлении деталей и узлов сельскохозяйственной техники и при проведении технического сервиса в агропромышленном комплексе.
P12	Проектировать изделия сельскохозяйственного машиностроения, опасные технические устройства и объекты и технологические процессы технического сервиса, а также средства технологического оснащения, оформлять проектную и технологическую документацию в соответствии с требованиями нормативных документов, в том числе с использованием средств автоматизированного проектирования и с учетом требований ресурсоэффективности, производительности и безопасности.
P13	Составлять техническую документацию, выполнять работы по стандартизации, технической подготовке к сертификации технических средств, систем, процессов, оборудования и материалов, организовывать метрологическое обеспечение технологических процессов, подготавливать документацию для создания системы менеджмента качества на предприятии.
P14	Непрерывно самостоятельно повышать собственную квалификацию, участвовать в работе над инновационными проектами, используя базовые методы исследовательской деятельности, основанные на систематическом изучении научно-технической информации, отечественного и зарубежного опыта, проведении патентных исследований.

Министерство науки и высшего образования Российской Федерации
Федеральное государственное автономное образовательное учреждение
высшего образования
«НАЦИОНАЛЬНЫЙ ИССЛЕДОВАТЕЛЬСКИЙ
ТОМСКИЙ ПОЛИТЕХНИЧЕСКИЙ УНИВЕРСИТЕТ»

Институт Юргинский технологический
 Направление подготовки Агроинженерия

УТВЕРЖДАЮ:
 Руководитель ООП
 _____ Проскокова А.В.

ЗАДАНИЕ
на выполнение выпускной квалификационной работы

В форме:

бакалаврской работы

Студенту:

Группа	ФИО
3-10Б70	Толпыжникову Константину Николаевичу

Тема работы:

Проект СТО по кузовному ремонту легковых автомобилей в г.Юрга	
Утверждена приказом директора (дата, номер)	

Срок сдачи студентом выполненной работы:	
--	--

ТЕХНИЧЕСКОЕ ЗАДАНИЕ:

<p>Исходные данные к работе <i>(наименование объекта исследования или проектирования; производительность или нагрузка; режим работы (непрерывный, периодический, циклический и т. д.); вид сырья или материал изделия; требования к продукту, изделию или процессу; особые требования к особенностям функционирования (эксплуатации) объекта или изделия в плане безопасности эксплуатации, влияния на окружающую среду, энергозатратам; экономический анализ и т. д.).</i></p>	<ol style="list-style-type: none"> 1. Производственно-технические данные предприятия. 2. Исходные данные для технологического расчета. 3. Обзор аналогов. 4. Отчет по преддипломной практике.
<p>Перечень подлежащих исследованию, проектированию и разработке вопросов <i>(аналитический обзор по литературным источникам с целью выяснения достижений мировой науки техники в рассматриваемой области; постановка задачи исследования, проектирования, конструирования; содержание процедуры исследования, проектирования, конструирования; обсуждение результатов выполненной работы; наименование дополнительных разделов, подлежащих разработке; заключение по работе).</i></p>	<ol style="list-style-type: none"> 1. Объект и методы исследования. 2. Расчеты и аналитика. 3. Результаты проведенного исследования. 4. Финансовый менеджмент. 5. Социальная ответственность.

<p>Перечень графического материала (с точным указанием обязательных чертежей)</p>	<ol style="list-style-type: none"> 1. Показатели СТО. 2. Планировка СТО. 3. Предлагаемая планировка СТО. 4. Ремонтный чертеж переднего крыла. 5. Операционная карта. 6. Сборочный чертеж вывешивателя. 7. Детализовка. 8. Финансовый менеджмент.
--	--

<p>Консультанты по разделам выпускной квалификационной работы (с указанием разделов)</p>	
<p>Раздел</p>	<p>Консультант</p>
<p>Финансовый менеджмент, ресурсоэффективность и ресурсосбережение</p>	<p>Полицинская Е.В.</p>
<p>Социальная ответственность</p>	<p>Деменкова Л.Г.</p>
<p>Названия разделов, которые должны быть написаны на русском и иностранном языках:</p>	
<p>Реферат</p>	

<p>Дата выдачи задания на выполнение выпускной квалификационной работы по линейному графику</p>	
--	--

Задание выдал руководитель:

Должность	ФИО	Ученая степень, звание	Подпись	Дата
К.т.н., доцент ОПТ	Ласуков А.А.			

Задание принял к исполнению студент:

Группа	ФИО	Подпись	Дата
3-10Б70	Толпыжников К.Н.		

ЗАДАНИЕ ДЛЯ РАЗДЕЛА «ФИНАНСОВЫЙ МЕНЕДЖМЕНТ, РЕСУРСОЭФФЕКТИВНОСТЬ И РЕСУРСОСБЕРЕЖЕНИЕ»

Студенту:

Группа	ФИО
3-10Б70	Толпыжникову К.Н.

Институт	ЮТИ ТПУ	Направление	35.03.06 «Агроинженерия»
Уровень образования	бакалавр		

Исходные данные к разделу «Финансовый менеджмент, ресурсоэффективность и ресурсосбережение»:

<i>1. Стоимость приобретаемого оборудования, фонд оплаты труда, производственных расходов</i>	<i>1) Количество ПС 2) Количество автомобиле-заездов 3) Общая трудоемкость работ на СТО</i>

Перечень вопросов, подлежащих исследованию, проектированию и разработке:

1. Рассчитать площади СТО
2. Расчет количества оборудования и рабочих на СТО
3. Планирование показателей по труду и заработной плате (расчет производительности труда, фонда заработной платы)
4. Расчет годовой экономии
5. Сравнительные технико-экономические показатели эффективности организации СТО

Перечень графического материала (с точным указанием обязательных чертежей)

1. Таблица технико-экономических показателей.

Дата выдачи задания для раздела по линейному графику

Задание выдал консультант:

Должность	ФИО	Ученая степень, звание	Подпись	Дата
Доцент ОЦТ	Полицинская Е.В.	К.пед.н.		

Задание принял к исполнению студент:

Группа	ФИО	Подпись	Дата
3-10Б70	Толпыжников К.Н.		

ЗАДАНИЕ ДЛЯ РАЗДЕЛА «СОЦИАЛЬНАЯ ОТВЕТСТВЕННОСТЬ»

Студенту:

Группа	ФИО
3-10Б70	Толпыжников К.Н.

Институт	ЮТИ ТПУ	Направление	
Уровень образования	Бакалавр		35.03.06 «Агроинженерия»

Исходные данные к разделу «Социальная ответственность»:

<p>1. Описание рабочего места (рабочей зоны, технологического процесса, механического оборудования) на предмет возникновения:</p> <ul style="list-style-type: none"> – вредных проявлений факторов производственной среды (метеоусловия, вредные вещества, освещение, шумы, вибрации, электромагнитные поля, ионизирующие излучения) – опасных проявлений факторов производственной среды (механической природы, термического характера, электрической, пожарной и взрывной природы) – негативного воздействия на окружающую природную среду (атмосферу, гидросферу, литосферу) чрезвычайных ситуаций (техногенного, стихийного, экологического и социального характера) 	<p>В настоящее время в связи с увеличением численности парка легковых автомобилей увеличивается его отрицательное воздействие на окружающую среду. Значительно уменьшить вредное воздействие на окружающую среду можно поддержанием подвижного состава в технически исправном состоянии. Это обеспечивается качественным ремонтом и техническим обслуживанием автомобиля. Производственная деятельность проектируемой станции технического обслуживания является источником загрязнения окружающей среды. Также при ремонте, обслуживании автомобилей работники предприятия могут быть подвержены воздействию различных физических и химических опасных и вредных производственных факторов.</p>
<p>2. Знакомство и отбор законодательных и нормативных документов по теме</p>	

Перечень вопросов, подлежащих исследованию, проектированию и разработке:

<p>1. Анализ выявленных вредных факторов проектируемой производственной среды в следующей последовательности:</p> <ul style="list-style-type: none"> – физико-химическая природа вредности, её связь с разрабатываемой темой; – действие фактора на организм человека; – приведение допустимых норм с необходимой размерностью (с ссылкой на соответствующий нормативно-технический документ); – предлагаемые средства защиты (сначала коллективной защиты, затем – индивидуальные защитные средства) 	<p>Необходимые требования безопасности при работе на участке.</p>
<p>2. Анализ выявленных опасных факторов производственной среды в следующей последовательности:</p> <ul style="list-style-type: none"> – механические опасности (источники, средства защиты); – термические опасности (источники, средства 	<p>Приоритетным вопросом считать расчет освещения</p>

<p>защиты);</p> <ul style="list-style-type: none"> – электробезопасность (в т.ч. статическое электричество, молниезащита - источники, средства защиты); – пожаровзрывобезопасность (причины, профилактические мероприятия, первичные средства пожаротушения) 	
<p>3. Охрана окружающей среды:</p> <ul style="list-style-type: none"> – защита селитебной зоны – анализ воздействия объекта на атмосферу (выбросы); – анализ воздействия объекта на гидросферу (сбросы); – анализ воздействия объекта на литосферу (отходы); – разработать решения по обеспечению экологической безопасности со ссылками на НТД по охране окружающей среды. 	<p>Значительно уменьшить вредное воздействие на окружающую среду можно поддержанием подвижного состава в технически исправном состоянии. Это обеспечивается качественным ремонтом и техническим обслуживанием автомобиля.</p>
<p>4. Защита в чрезвычайных ситуациях:</p> <ul style="list-style-type: none"> – перечень возможных ЧС на объекте; – выбор наиболее типичной ЧС; – разработка превентивных мер по предупреждению ЧС; – разработка мер по повышению устойчивости объекта к данной ЧС; – разработка действий в результате возникшей ЧС и мер по ликвидации её последствий 	<p>Безопасность при возникновении ЧС</p>
<p>5. Правовые и организационные вопросы обеспечения безопасности:</p> <ul style="list-style-type: none"> – специальные (характерные для проектируемой рабочей зоны) правовые нормы трудового законодательства; – организационные мероприятия при компоновке рабочей зоны 	<p>Контроль за выполнением требований безопасности</p>
<p>Перечень графического материала:</p>	
<p>При необходимости представить эскизные графические материалы к расчётному заданию (обязательно для специалистов и магистров)</p>	

Дата выдачи задания для раздела по линейному графику	
--	--

Задание выдал консультант:

Должность	ФИО	Ученая степень, звание	Подпись	Дата
Ст. преподаватель	Деменкова Л.Г.	ст. преподаватель		

Задание принял к исполнению студент:

Группа	ФИО	Подпись	Дата
3-10Б70	Толпыжников К.Н.		

РЕФЕРАТ

Выпускная квалификационная работа состоит из 113 страниц машинописного текста, 11 таблиц, 7 рисунков. Представленная работа состоит из пяти частей, количество использованной литературы – 31 источник. Графический материал представлен на 8 листах формата А1.

Ключевые слова: кузовной ремонт, зона приемки, подвижной состав, технологический процесс, вешиватель, реконструкция, планирование, технологическое оборудование, конструкции, технологические расчеты, социальная ответственность, окупаемость.

В разделе объект и методы исследования приведена характеристика предприятия и обоснование выбора темы выпускной работы.

В части расчеты и аналитика представлены необходимые расчеты для организации СТО по кузовному ремонту в г. Юрга.

В части результаты проведенного исследования выпускной квалификационной работы представлен расчет вешивателя и представлены сборочные и рабочие чертежи изделия.

В экономической части рассчитаны затраты на организацию зоны диагностирования на предприятии и рассчитан срок окупаемости

В разделе «Социальная ответственность» выявлены опасные и вредные факторы, а так же мероприятия по их ликвидации. Рассчитано освещение СТО.

THE ABSTRACT

The final qualifying work consists of 113 pages of typewritten text, 11 tables, 7 figures. The presented work consists of six parts, the amount of literature used is 31 sources. Graphic material is presented on 8 sheets of A1 format.

Key words: body repair, acceptance area, rolling stock, technological process, hanger, reconstruction, planning, technological equipment, structures, technological calculations, social responsibility, payback.

In the section object and methods of research, the characteristics of the enterprise and the rationale for choosing the topic of the final work are given.

In the part of calculations and analytics, the necessary calculations are presented for organizing a service station for body repair in the city of Yurga.

In the part of the results of the study of the final qualifying work, the calculation of the hangers is presented and the assembly and working drawings of the product are presented.

In the economic part, the costs of organizing a diagnostic zone at the enterprise are calculated and the payback period is calculated

In the "Social responsibility" section, dangerous and harmful factors, as well as measures to eliminate them, are identified. The lighting of the service station has been calculated.

СОДЕРЖАНИЕ

ВВЕДЕНИЕ	12
1. ОБЪЕКТ И МЕТОДЫ ИССЛЕДОВАНИЯ	15
1.1 Анализ производственной деятельности предприятия	15
1.2 Производственная структура СТО	16
1.3 Позитивные моменты в организации производственных работ.....	25
1.4 Анализ действующего технологического процесса ремонта в СТО	26
1.5 Обоснование проекта	30
2. РАСЧЕТЫ И АНАЛИТИКА.....	32
2.1 Производственный процесс мастерской СТО	32
2.2 Обоснование ожидаемых объемов заказов	35
2.3 Расчет производственной программы	35
2.4 Проектирование мастерской СТО	43
2.5 Технология ремонта кузовов автомобиля.....	49
2.6 Выводы по разделу.....	60
3 РЕЗУЛЬТАТЫ ПРОВЕДЕННОГО ИССЛЕДОВАНИЯ.....	61
3.1 Анализ известных конструкций технологических кантователей кузова	61
3.2 Предлагаемая разработка.....	67
3.3 Расчеты кантователя	68
3.4 Выводы по разделу.....	79
4 ФИНАНСОВЫЙ МЕНЕДЖМЕНТ	82
4.1 Расчет капитальных вложений и затрат на содержание основных фондов.....	82
4.2 Расчет капитальных вложений на устанавливаемое оборудование	83
4.3 Выводы по разделу.....	88

					ФЮРА 164. 000 000 ПЗ			
<i>Из</i>	<i>Лист</i>	<i>№ докум</i>	<i>Подпис</i>	<i>Дл</i>	Проект СТО по кузовному ремонту легковых автомобилей в г. Юрга Пояснительная записка	<i>Лит</i>	<i>Лист</i>	<i>Листов</i>
<i>Разраб.</i>		<i>Толпыжник</i>						
<i>Проект</i>		<i>Ласкова</i>						
<i>Т. Контр</i>								
<i>Н</i>						ЮТИ ТПУ гр. 3-10570		

5 СОЦИАЛЬНАЯ ОТВЕТСТВЕННОСТЬ	89
5.1 Характеристика объекта исследования	89
5.2 Выявление, анализ вредных и опасных производственных факторов	90
5.3 Обеспечение требуемой освещенности в мастерской	91
5.4 Обеспечение оптимальных параметров микроклимата мастерской	95
5.5 Разработка методов защиты от вредных и опасных факторов	99
5.6 Психологические особенности поведения человека при его участии в производстве работ мастерской	103
5.7 Разработка мероприятий по предупреждению и ликвидации последствий чрезвычайных ситуаций мирного и военного времени.....	103
5.8 Обеспечение экологической безопасности и охраны окружающей среды.....	106
5.9 Заключение по разделу «Социальная ответственность».....	108
ЗАКЛЮЧЕНИЕ	110
СПИСОК ЛИТЕРАТУРЫ	111

					ФЮРА 164.000.000 ПЗ	Лис
						11
Изм	Лис	№ докум.	Подпис	Да		

ВВЕДЕНИЕ

Динамика автомобильного парка всех стран мира характеризуется высокими темпами роста. Хотя Россия не относится к числу стран с высоким уровнем автомобилизации, тем не менее, численность автомобилей также постоянно растет независимо от кризиса в экономике и падения жизненного уровня населения. Вместе с автомобилизацией страны встает проблема услуг автосервиса.

Автосервис – область деятельности, которая является привлекательной для частных инвесторов. Это позволило физическим лицам приобрести лицензии на право заниматься техническим обслуживанием автомобилей. В связи с этим в г. Новосибирске зарегистрировано 560, в Москве 1800 юридических лиц и индивидуальных предпринимателей, занимающихся техническим обслуживанием и ремонтом автомобилей. Сфера их деятельности разнообразна: диагностика, регулировочные работы, ремонт электрооборудования, жестяно-сварочные, а также мелкие работы – шиномонтаж, установка сигнализации, радиоаппаратуры и др.

По видам собственности автомобили распределяются на федеральную, муниципальную, автомобили в личной собственности и в собственности малого бизнеса. По признаку их производства российскими или зарубежными предприятиями автомобили делятся на отечественные и иномарки в следующих пропорциях: из общего парка легковых автомобилей иномарки составляют 23%; а из парка грузовых и автобусов - 20%.

Анализ автосервисной сети по специализации предприятий на типах обслуживаемых транспортных средств свидетельствует об их значительной универсализации: 48% мощностей предприятий (то есть почти половина) обслуживают как иномарки, так и отечественные автомобили. Особо привлекательным видом услуг (обусловлено традиционно высокими ценами) является обслуживание иномарок. Несмотря на то, что доля иномарок

составляет 23% в общем автопарке обслуживанием только иномарок занимаются 28% автосервисных предприятий; 51% фирм обслуживают как иномарки, так и отечественные автомобили; а 75% всего автопарка, приходящиеся на отечественные автотранспортные средства, Обслуживаются только 21% предприятий. В то же время, осталась нерешенной важная проблема обеспечения цивилизованного рынка качественного технического обслуживания и ремонта мобильных средств.

Предприятия технического обслуживания и ремонта находятся часто в недопустимой близости к жилым домам, не обеспечены в должной степени системами экологической очистки, противопожарными системами, вблизи отсутствуют моечные сооружения. В ряде случаев, особенно на малых предприятиях, к работе допускается неквалифицированный персонал, отсутствуют методические и нормативные материалы по ремонту, правилам предоставления услуг, другая необходимая документация, отсутствует диагностическое и другое современное оборудование. Входной контроль качества поставляемых запчастей не производится. У многих арендных предприятий не определены в должной степени отношения с арендодателями, имеются случаи работы без лицензии. Внешний вид и оформление предприятий автосервиса, особенно малых, часто нарушает облик города.

На рынок технического обслуживания и ремонта автомобилей в связи с его недостаточной насыщенностью выходят новые предприятия. Некоторые из них имеют планы своего развития и улучшения качества обслуживания как за счет собственных средств, так и за счет привлечения инвестиций.

Работа автосервисных предприятий предполагает наличие парка специализированного оборудования и штата квалифицированных рабочих. Подобная отраслевая специфика требует известной концентрации производства, в условиях которой можно осуществить компьютерную

диагностику технической неисправности автомобиля и устранить различного рода неполадки, требующие участия различных специалистов.

Таким образом, крупное предприятие в сравнении с малым обладает значительным потенциалом прочности, оно может проводить современную техническую политику, осуществлять ценовую конкуренцию, предоставлять комплексное обслуживание населения и обеспечивать гарантии качества производимых услуг.

Иными словами, существует ряд микроэкономических предпосылок для того, чтобы крупное предприятие работало эффективно, и было бы конкурентоспособным. В то же время таких предприятий относительно мало: всего 2% (суммарная мощность - 15%). В связи с этим делается акцент на преимущественное развитие крупных автосервисных предприятий при сохранении малых и средних автосервисных предприятий. Несмотря на тенденцию к укрупнению производства и ликвидации мелких СТОА, малые и средние станции будут занимать значительное место в общем объеме обслуживания как необходимая сеть массового автосервиса. Это обусловлено структурным составом выполняемых работ, распределением их по частоте и трудоемкости, а также необходимостью приближения их к клиенту.

Так, работы длительностью не более одного дня составляют около 85% всех заказов. Поэтому их выполнение владельцы автомобилей предпочтут на СТОА, расположенных близко к дому, в связи, с чем возникает необходимость в достаточно густой сети небольших предприятий во всех районах города. Длительный ремонт автомобилей составляет 15 % общей потребности и выполняется, как правило, в крупных, часто фирменных мастерских или технических центрах.

1 ОБЪЕКТ И МЕТОДЫ ИССЛЕДОВАНИЯ

1.1 Анализ производственной деятельности предприятия

СТО занимается техобслуживанием машин, мелким ремонтом, в частности правка, рихтовка и покраска кузовов и деталей машин.

На СТО работает 25 человек, каждым работником закреплены определенные виды работ, которые выполняются ими добросовестно.

Начальник – 1 чел.	Жестянщик – 2 чел.
Секретарь-бухгалтер – 1 чел.	Сварщик – 1 чел.
Колорист-программист (ПК) – 3 чел	Сборщик-разборщик машин – 2 чел.
Снабженец – 1 чел.	Полировщик – 2 чел.
Сторож – 1 чел.	Шпаклевщик – 6 чел.
Уборщица – 1 чел.	Маляр – 2 чел.
Мойщик машин – 1 чел.	Разнорабочий – 1 чел.

СТО можно отнести к СТОА средней величины, в состав автосервиса входят два отапливаемых бокса, совмещенных между собой, на территории, которых размещено 4 участка и зона ожидания. В настоящее время идет строительство автомойки на территории, прилегающей к СТО

На площади предприятия расположены следующие основные производственные посты и участки:

1. Зона ожидания и предварительной приемки автомобилей в ремонт;
2. Уборочно-моечный участок;
3. Участок технического обслуживания и шиномонтажных работ;
4. Участок кузовного ремонта и сварки;
5. Участок окраски;

Также в состав СТО входят: магазин по продаже запасных частей, автопринадлежностей и эксплуатационных материалов (краски, грунтовки и

др.). Кроме того, имеется буфет, складские помещения, где хранятся запасные части, эксплуатационные материалы и технические жидкости. Также имеются административно-бытовые помещения, отапливаемое помещение для платной стоянки автомобилей граждан и летняя стоянка вне здания на 25 автомобилей.

1.2 Производственная структура СТО

Участок приемки автомобилей и зона ожидания

Когда автомобиль въезжает в ворота автосервиса, необходимо грамотно оценить объем предстоящего ремонта, включая перечень работ и услуг, расходных материалов и запасных частей, предварительно оценить их стоимость и определить порядок следования автомобиля по участкам и постам автосервиса. От того насколько точно и корректно предварительная оценка предстоящего ремонта совпадет с окончательной ценой выполненного ремонта, зависит отношения клиента к данной фирме, степень его доверия и желание стать постоянным клиентом. Комплексная предварительная проверка позволяет также исключить возможные недоразумения по поводу якобы возникших новых неисправностей или повреждений после посещения данного автосервиса, предварительная проверка позволяет предварительно определить перечень основных работ, что крайне важно.

Участок приемки автосервиса можно также рассматривать и как контрольный для отремонтированного автомобиля.

Уборочно-моечный участок

Все автомобили, попадающие на обслуживание и ремонт, обязательно проходят мойку. Это новый участок, который моет как машины, находящиеся на ремонте в СТО, так и оказывает услуги другим владельцам машин, желающих просто помыть и почистить свой автомобиль, заказать уборку и химическую чистку салона. Перечень технологического оборудования представлен в таблице 1.1.

Таблица 1.1 - Перечень технологического оборудования уборочно – моечного участка.

№ п/п	Наименование, обозначение, тип, модель оборудования, оснастки	Кол-во
1	Насосная установка, 1112-ГАРО	1
2	Передвижная моечная ванна, ОМ-1316	1
3	Моечная установка	1
4	Пароводоструйный очиститель, ОМ-3360	1
5	Пылесос	1

Участок ТО и шиномонтажных работ.

Техническому обслуживанию автомобиля предшествует его тщательная мойка, как сверху, так и снизу. Для проведения контрольно – осмотровых работ автомобиль устанавливают на подъемник. Объем ТО регламентируется инструкцией по эксплуатации, сервисной книжкой на данную модель автомобиля и выполняется при достижении автомобилем определенного пробега.

Текущий ремонт производят для устранения возникших отказов и неисправностей. Ремонт выполняется по желанию владельца во время проведения технических обслуживаний, а также при непосредственном возникновении неисправности. Также проводят демонтаж и монтаж шин с колес, окраску дисков, мелкий ремонт шин, вулканизацию камер и

балансировку колес. Перечень технологического оборудования представлен в таблице 1.2.

Таблица 1.2. - Перечень основного технологического оборудования поста технического обслуживания и текущего ремонта автомобилей.

№ п/п	Наименование, обозначение, тип, модель оборудования, оснастки	Кол-во
1	Настольный сверлильный станок, 214112	2
2	Подъемник, П - 113	3
3	Бак для сборки отработавшего масла, С891100 ГОСНИТИ	1
4	Стенд передвижной, ОР-16327	1
2	Станок для статической и динамической балансировки колес, АМР-2	1
4	Стенд для монтажа шин, ПГ-16	1
5	Стеллаж для хранения колес, $\frac{HЭ70}{18300}$	1

Электрогазосварочный участок.

Сварочные работы предназначены для ликвидации трещин, разрывов, поломок, а также прикрепления кронштейнов, уголков и т. п. В СТОА применяют в основном электродуговую сварку. Электросваркой ремонтируют малоответственные детали, узлы и элементы конструкций. Перечень технологического оборудования представлен в таблице 1.3.

Таблица 1.3 Перечень технологического оборудования электрогазосварочного участка.

№ п/п	Наименование, обозначение, тип, модель оборудования, оснастки	Кол-во
1	Преобразователь в постоянный ток, ПСГ-350	1
2	Сварочный выпрямитель, ВС-300	1
3	Трансформатор сварочный, СШТ-300	1

Участок предварительной подготовки к кузовным и окрасочным работам.

Участок подготовки предназначен для проведения подготовительных работ перед правкой, сваркой и окраской кузовов автомобилей.

На участке предварительной подготовки производится разборка требующих ремонта и окраски элементов оперения (или кузова автомобиля целиком, в зависимости от объёмов ремонта). Кроме этого выполняется удаление старой краски (при необходимости) и продуктов коррозии, обезжиривание и другая специальная обработка. После обработки подготовленную поверхность просушивают и автомобиль или кузов поступает на следующий участок.

Для обеспечения быстрой, а главное качественной производственной деятельности участок оснащён всем необходимым инструментом, представленным в таблице 1.4.

Таблица 1.4 - Перечень основного технологического оборудования участка предварительной подготовки автомобиля.

№ п/п	Наименование, обозначение, тип, модель оборудования, оснастки	Кол-во
1	Подвесные шкафы, ОРГ – 1468 – 05 – 230А	3
2	Машина шлифовальная отделочная пневматическая, ОПМ - 4	1
3	Тележка для перемещения кузовов	1

Рихтовочный участок.

На участке предусматриваются жестяницкие, медницкие и сварочные работы по ремонту кузовов, оперения (крыльев, капота, облицовки) радиаторов и других деталей из тонколистового металла.

Кузовной участок оснащен необходимым оборудованием для проведения выше перечисленных работ. Сварочные работы могут быть проведены непосредственно на автомобиле, с соблюдением при этом правил техники безопасности.

Мелкие работы сварщик выполняет на своем рабочем месте, оборудованном местным отсосом и ширмами, жестяницкие работы также производятся на рабочих местах медника и жестянщика.

Участок окраски автомобилей.

Для окраски и сушки автомобилей применена комбинированная полировочно-сушильная камера, которая обеспечивает частичное или полное лакирование кузовов легковых автомобилей и сушку после этого в камере без перемещения автомашин.

Камера пригодна для окраски легковых автомобилей, микроавтобусов. Комбинированная полировально-сушильная камера позволяет осуществлять полную окраску ежедневно 3-6 автомобилей.

Теплогенератор установки выделен в изолированное помещение, бак с топливом для теплогенератора вынесен за пределы здания, на удалении 25 м. Монтаж установки проведен согласно инструкции завода-изготовителя.

Здесь можно покрасить какой-либо из элементов кузова автомобиля или полностью его перекрасить. Наличие практически всей палитры расцветок обеспечивает компьютерный подбор красок.

В общем, на данном участке производится обработка и подготовка заменённых и восстановленных элементов кузова к покраске.

Для достижения качества работ и сокращения затраченного времени данный участок обеспечен всеми видами материалов и необходимыми инструментами и оборудованием.

Характеристика производственного здания СТО:

1. Этажность – 2 этажа.
2. Класс зданий – 2 класс.
3. Категория производства по пожарной опасности – А, Б, В, Г.
4. Степень огнестойкости – 2 степень.

Комплектация зданий:

Все имеющиеся на производственной площади здания – одноэтажные, кроме мастерской(2 этажа).

Наружные стены выполнены из красного глиняного кирпича М-75 на растворе М-50 с облицовкой из белого силикатного кирпича.

Перегородки и внутренние стены выполнены из красного глиняного кирпича М-75 на растворе М-50.

Покрытие было предусмотрено из сборных железобетонных плит марки ППС-18.

Перекрытие антресолей также из сборных железобетонных плит марки ППС-18.

Полы: бетонные, мозаичные, асфальто-бетонные, цементно-песочные и отделанные керамической плиткой.

Кровля рулонная трехслойная с защитной посыпкой.

Утеплитель выполнен из газобетона с объемным весом 500 кг/м³.

Цоколь оштукатурен цементным раствором, а откосы дверных и оконных проемов специальным раствором.

Внутренняя отделка стен и потолков – известковая окраска, облицовка керамической плиткой, окраска масляными красками.

Столярные изделия и металлические конструкции окрашиваются масляной краской раз в три года.

Электроснабжение зданий.

СТОА обеспечивается электроэнергией в соответствии с договором, который заключен с организацией, эксплуатирующей местную электросеть. В договоре оговорены установленная и максимальная единовременно потребляемая мощность. Перерасход энергии предприятие оплачивает по повышенному тарифу.

По степени надежности электроснабжения СТО относится к 3 степени и запитывается одной кабельной линией от трансформаторной подстанции

типа КТПИ – 400 мощностью 180 кВт. Внутри мастерское распределение электроэнергии предусмотрено от силовых распредпунктов СПУ-62. Напряжение сети 380/220 В. Расчетная мощность 47,4 кВт.

Пусковая аппаратура из взрывоопасных помещений вынесена и установлена на наружных стенах. Электроосвещение выполнено светильниками с учетом взрывоопасности помещений. Для заземления электрооборудования используются технологические трубопроводы, металлоконструкции.

Силовое электрооборудование

Основными силовыми токоприемниками являются электродвигатели сантехнического и технологического оборудования. На вводе предусмотрен шкаф ввода ШУ-250. В качестве распределительного шкафа предусмотрен распределительный пункт серии ПР 9000. В качестве пусковой аппаратуры предусмотрена установка шкафов управления серии ШУП 00, магнитных пускателей типа ПМЕ и штепсельных розеток.

Силовые сети были запроектированы проводом марки АПВ в стальных тонкостенных трубках, в помещении с взрывоопасной средой в водогазопроводных трубах, прокладываемых в подготовке пола, по стенам и частично кабелем марки АВВГ открыто на скобах. Все металлические части электрооборудования надежно заземлены.

Электроосвещение зданий

Электроосвещение СТОА осуществляется люминесцентными лампами и лампами накаливания. Предусмотрено рабочее и аварийное электроосвещение. Освещенности производственных площадей выбраны согласно СНиП II – 4 – 79.

Светильники выбраны с учетом назначения помещений и характером среды.

Групповые распределительные сети предусмотрены кабелем АВВГ и проводом АПВ в коробах, в помещениях с взрывоопасной средой кабелем

АВБВ и проводом АПВ, в водогазопроводных трубах, прокладываемых открыто по стенам и конструкциям.

Управление освещением предусмотрено автоматами со щитов и выключателями.

Вентиляция.

Во всех производственных помещениях предусматривается устройство приточно-вытяжной вентиляции с механическим возбуждением. Основными вредностями в производственных помещениях являются:

- ✓ Волокнистая пыль;
- ✓ Пары растворителей;
- ✓ Окислы металлов;
- ✓ Пыль.

Для борьбы с вредными выделениями на фиксированных местах проектируется устройство местных отсосов.

Вытяжка компенсирует организованным притоком с подогревом воздуха. Подача приточного воздуха запроектирована в рабочую зону с помощью пристенных насадков.

В целях уменьшения шума и вибрации все вентиляторы устанавливают на виброизолирующее основание. Соединения вентиляторов с вытяжными шахтами производится посредством гибких вставок.

Воздуховоды выполняются из тонколистовой черной стали и покрыты масляной краской.

Дроссель - клапаны установленные в окрасочном участке, в приготовлении красок, выполнены из алюминия во избежание искрообразования.

Источник водоснабжения

Водоснабжение предприятия осуществляется от городской сети. Внутреннее пожаротушение предусмотрено в две струи по 2,5 л/сек каждая от пожарных кранов, установленных в помещениях здания. Наружное

пожаротушение предусматривается от двух резервуаров емкостью 100м³ каждый. Расход воды на наружное пожаротушение 15 л/сек.

Канализация

Согласно технологической части проекта в производственную общеплощадочную канализацию сбрасываются стоки от ванны для проверки камер в количестве 0,24 м³/сут.

Мытьё полов в станции осуществляется моечными машинами. Сточные воды от технологического оборудования станции очищаются на существующих местных очистных сооружениях. Очистные сооружения состоят из грязеотстойника и камеры доочистки со стекловолоконным фильтром.

Общий эффект очистки стоков по взвешенным веществам составляет 97,8% (20 мг/л).

Общий эффект очистки от нефтепродуктов составляет 98 % (20 мг/л). От площадки станции технического обслуживания запроектирована единая сеть хозяйственно-бытовая и производственная канализация, которая подключается к коллектору химического завода.

При поступлении стоков в коллектор химзавода последние разбавляются и остаточное количество нефтепродуктов в сточных водах коллектора химзавода составляет 0,008 мг/л.

Наружные сети канализации запроектированы из керамических труб диаметром 150 мм. На сети устанавливаются колодцы из сборных железобетонных элементов по типовому проекту 902-9-1.

Пожаробезопасность

Согласно раздела проекта предусмотрена автоматическая пожарная сигнализация.

Степень пожароопасности по СНиП категорий «А» в малярном участке и на посту подготовки к окраске;

Категории «В» - в участке диагностики и в обойном участке.

Во взрывоопасных помещениях установлены датчики пожарной сигнализации ДПС-038.

Промежуточные исполнительные органы типа ПИО-017, работающие совместно с датчиком ДПС-038, установлен на стене в участке диагностики. Распределительную сеть во взрывоопасном помещении выполнить проводом марки ПВХ × 1,5 в газоводопроводных трубах диаметром $\frac{3}{4}$ дюйма.

Трубы заземлены и присоединены к контуру заземления по месту.

В пожароопасных помещениях с категорией «В» предусмотрены к установке датчики ДТЛ. Монтаж датчиков выполнен проводом ТРП 1×2×0,5, подвешиваемым на тросе. В качестве троса предусмотрена проволока стальная СТ-5.

Для сигнализации о пожаре в помещении охраны в здании станции специально запроектирован концентратор малой ёмкости «Комар-Сигнал 12АМ». Электропитание концентратора осуществляется от отдельной группы электропитка. Звонок громкого боя установлен на фасаде здания СТО на высоте более 2,5 м от земли. Включение отдельных лучей в концентратор «Комар-Сигнал 12АМ» осуществляется кабелем ТПП 10×2×0,5 через распределительную коробку КРТП 10×2, устанавливаемую на стене и участке диагностики. Соединительный кабель ТПП 10×2×0,5 от коробки КР-1 до концентратора прокладывается путем подвески на крюках между зданиями и прокладки по наружной стене здания СТО.

Монтажные работы выполнялись в соответствии с «Техническими условиями монтажа ОПС-ВМС Н-14 -73, после монтажа электроосвещения.

1.3 Позитивные моменты в организации производственных работ

1. Ведется журнал приема и выдачи автомобилей из ремонта.
2. Ведется журнал по учету состояния ТБ и контроля за качеством выполнения работ.

3. На автомобилях отечественного производителя имеются наглядные пособия, плакаты по устройству и обслуживанию и технические условия на ремонт.

4. Участки большей частью не загрязнены и не захламлены, а раз в неделю обязательно проводится уборка производственных площадей.

5. Снабжение запасными частями проводится в полном объеме.

6. На территории предприятия имеется пункт оказания первой медицинской помощи, а на пять рабочих мест предусмотрена одна медицинская аптечка.

7. Своевременно проводятся инструктажи по ТБ и оформляются соответствующие документы.

8. При ремонте используется большое количество различных технических жидкостей импортного производства.

9. Рабочий персонал достаточно грамотен и ответственен.

10. Относительная универсальность СТОА.

1.4 Анализ действующего технологического процесса ремонта в СТО

Участок кузовного ремонта занимает особое место в составе данного предприятия, т.к. на его долю приходится большая часть работ имеющих значительную трудоемкость. Но в тоже время кузовной ремонт самый материально выгодный вид производимых работ.

Участок расположен в достаточно просторном помещении, где и выполняются все работы по ремонту кузова, начиная от небольших повреждений кузовных панелей до восстановления геометрии аварийных автомобилей с последующей покраской.

Особенность современных технологий кузовного ремонта и покраски, используемых на СТОА, в том, что они почти универсальны в отношении автомобилей разных производителей. Поэтому, в отличие от прочих

подразделений СТОА, участок кузовного ремонта и покраски предоставляет услуги владельцам автомобилей практически любых марок.

Уровень материального оснащения цеха более или менее соответствует современным требованиям. Используются оригинальные технологии и приспособления для эффективного удаления локальных повреждений кузовных панелей, доля которых наиболее велика при столкновениях автомобилей. При восстановительных работах на кузове применяется сварочное оборудование (газовая сварка, сварка в среде газа, сварочные полуавтоматы), используется специальный инструмент и приспособления для разборочно-сборочных работ (различного рода съемники и оригинальные приспособления), подъемно – осмотровое, подъемно – транспортное оборудование (опрокидыватели, тали, кран - балки и др.).

Из оборудования используемого на СТОА имеются переносные малогабаритные устройства, требующие использования дополнительного подъемного оборудования и частичной разборки автомобиля перед правкой кузова, но они не позволяют эффективно устранять сложные повреждения кузова и на работу затрачивается много времени и сил.

Краткий технологический процесс кузовного ремонта автотранспортных средств, применяемый на СТО.

Автомобиль, поступающий в ремонт сначала попадает на мойку, где тщательно отмывается от песка, грязи, соли и очищается от других имеющихся загрязнений.

Далее устанавливается объём ремонтных работ. В кабинете мастера в присутствии клиента составляется перечень дефектов и акт о выполнении работ. Тут же рассчитывается размер оплаты ремонта, расход материалов и зарплата рабочего, выполняющего ремонт.

Только после оформления документов автомобиль окончательно принимают в ремонт.

Далее автомобиль поступает на соответствующие участки для проведения ремонтных работ (правки деформированных поверхностей, устранения неровностей, заварки трещин, разрывов, пробоин, устранения перекосов и прогибов и т.д.).

В сварочном и кузовном участке, а также в участке предварительной подготовки устраняются мелкие кузовные дефекты, выполняются разборочно-сборочные работы (снятие и постановка отдельных панелей, сидений и т.д.). При необходимости отдельные элементы направляются в жестяницкий, медницкий и (или) другие участки.

После этого, отремонтированный автомобиль поступает в малярный участок. Здесь происходит окраска и последующая сушка автомобиля в малярно-сушильной камере.

Затем окрашенный и высушенный автомобиль вновь поступает на мойку. По испарению всей влаги с поверхности окрашенного кузова на него наносят специальную восковую пасту или протирают любым другим полировочным составом.

Технология ремонта кузова принятая в СТО.

Наиболее распространенным видом работ по устранению дефектов при ремонте кузова на СТОА являются сварочно-жестяницкие и арматурно-кузовные работы. Их выполняют при восстановлении изношенных деталей, заварке трещин, отколов, наложении заплат на пробоины. Как и во всех предприятиях по ремонту автомобилей жестяницко – сварочные и арматурно – кузовные работы включают операции по разборке, сборке, правке и сварке поврежденных панелей и деталей, кузова и крыльев.

Наиболее характерными дефектами кузова легковых автомобилей, устраняемыми при ремонте, являются повреждения крыльев и боковых панелей кузова; вмятины, трещины, разрывы, пробоины, частичное повреждение краски и др. Указанные неисправности устраняют или

непосредственно на автомобилях на постах, или на участках (сварочном, жестяницком) с вводом автомобиля или снятием неисправных деталей.

Небольшие вмятины и прогибы на панелях кузовов легковых автомобилей устраняют правкой с применением специального набора инструментов, куда входят молотки различной формы, клепки, оправки, поддержки.

Глубокие вмятины восстанавливают методом вытягивания и рихтовки с последующей зачисткой поверхности. Глубокие царапины устраняют оплавкой припоями или синтетическими порошками и клеями.

Трещины, пробоины, разрывы после выравнивания поверхности заваривают при помощи газовой сварки с последующей зачисткой и шлифовкой поверхности.

Арматурные работы, выполняемые в агрегатном участке предусматривают ремонт неисправных механизмов кузова (замков, дверных петель, стеклоподъемников и др.). Отремонтированный и собранный механизм устанавливают на автомобиль с последующей подгонкой и регулировкой.

Обойные работы включают ремонт обивки кузова легковых автомобилей, спинок и подушек сидений, изготовление чехлов для сидений автомобилей и утеплительных чехлов для двигателей. Подушки и спинки сидений разбирают на специальном верстаке, оборудованном вытяжным устройством для удаления пыли. Поврежденные металлические каркасы и основы сидений направляют в арматурно-кузовной участок для ремонта, а сломанные или ослабевшие пружины заменяют новыми.

Окрасочные работы производятся для подкраски местных повреждений лакокрасочных покрытий или после выполнения сварочно-жестяницких работ по ремонту отдельных деталей кузова. Общий технологический процесс окраски включает подготовку поверхности под окраску,

грунтование, шпатлевание, шлифование, нанесение промежуточных и внешних слоев покрытия, сушку.

1.5 Обоснование проекта

Основные недостатки в организации работ в целом по СТО

1. Недостаточное количество вспомогательных рабочих, в результате чего высококвалифицированные рабочие отвлекаются на вспомогательные работы.

2. Недостаток, а иногда и полное отсутствие необходимых технологических данных на выполнение работ по ТО и ремонту для автомобиля зарубежного производителя;

3. При приемке автомобиля в ремонт мастер проводит осмотр и выявляет неисправности чаще всего «на глаз», или оформляет заявку на ремонт со слов клиента;

4. Спецодежда не стирается.

5. Иногда в помещениях не работает вентиляция.

6. Нет графиков обслуживания и ремонта технологического оборудования, поэтому оборудование, как правило, работает до какой – либо поломки.

7. Большая часть оборудования достаточно сильно изношена, морально устарела и недостаточно эффективна, что негативно сказывается на скорости и качестве ремонта.

Потери рабочего времени

По использованию рабочего времени на предприятии можно дать заключение, что оно используется не достаточно эффективно. Основными причинами потерь рабочего времени являются следующие факторы:

1. Много времени отнимает уборка помещения, т.к. отсутствуют специализированные предметы уборки.

2. Отсутствие запасных частей на некоторые виды иномарок.

3. Нерациональное использование рабочего времени в процессе ремонта (перекуры, посторонние разговоры).

4. Недостаточное количество стендов и приспособлений.

5. На некоторых участках в зимний период времени температура воздуха не выше +16°C, что приводит к неудобствам при работе.

6. Случаются посторонние работы (ремонт личных транспортных средств или автомобилей знакомых).

Недостатки в организации кузовных работ в СТО

1. Некоторый недостаток производственной площади.

2. Недостаточное количество стендов и приспособлений для кузовного ремонта.

3. Недостаток подъемного оборудования.

4. Изношенность и моральное устаревание оборудования.

5. Низкий уровень механизации работ.

2 РАСЧЕТЫ И АНАЛИТИКА

2.1 Производственный процесс мастерской СТО

Технологические процессы ремонта кузовов легковых автомобилей могут несколько отличаются друг от друга вследствие их конструктивных особенностей, наличия различного характера повреждений на них и способами устранения дефектов. Однако имеется общая последовательность операций, которой необходимо придерживаться при организации ремонта кузовов.

В цехе принята следующая последовательность технологического процесса ремонта кузова. Эта последовательность включает в себя выполнение следующих работ: прием кузова в ремонт; наружная мойка; предварительный контроль; общая разборка кузова; окончательная мойка; снятие старой краски; дефектация сварного корпуса кузова; частичная или полная разборка корпуса кузова; ремонт деталей корпуса элементов несущей конструкции кузова; сборка кузова до окраски; окраска; общая сборка кузова; контроль кузова; выдача кузова из ремонта.

Прием кузова в ремонт производится на основании общепринятых технических требований на сдачу в ремонт автомобилей.

Ремонт начинается с осмотра кузова при приемке его в ремонт с целью выявления целесообразности самого ремонта и обнаружения видимых без разборки повреждений. На основании результатов внешнего осмотра составляют акт приемки автомобиля в ремонт с указанием его комплектности на момент приема.

Наружная мойка кузова выполняется вместе с автомобилем.

Предварительный контроль кузовов предназначен для выяснения состояния и целесообразности ремонта узлов и деталей, подлежащих обязательному демонтажированию с кузова (стекла, внутренняя обивка,

отопление и др.), чтобы не загромождать производственные помещения негодными и ненужными деталями.

Общая разборка предусматривает демонтаж с кузова всех узлов и деталей, закрывающих корпус с внутренней и наружной сторон. Кузов направляют на участок удаления старой краски.

Окончательная мойка применяется для конструкций корпусов, в которых после наружной мойки остались непромытые поверхности вследствие их защиты внутренними панелями, полом кузова, агрегатами и деталями, установленными на кузов. Эта операция совмещается с технологическим процессом удаления старого лакокрасочного покрытия.

Снятие старой краски производится для лучшего обнаружения дефектов, имеющих на кузове, крыльях, капоте и облицовке, так как в процессе эксплуатации автомобиля неоднократно красят, а всевозможные вмятины и трещины заделывают шпаклевкой и различными мастиками.

Дефектация кузова – многостадийная и в значительной степени совмещается с операциями по ремонту. Окончательный контроль кузова имеет своей целью выявление характера повреждений в корпусе и определение объема и трудоемкости ремонтных работ. При контроле необходимо руководствоваться техническими условиями на дефектацию деталей и техническими требованиями на ремонт кузова или. Для обнаружения дефектов в корпусе кузова, а также для контроля вновь изготовленных деталей, сварных швов применяют способы неразрушающего контроля.

Техническое состояние кузова обычно проверяют наружным осмотром поверхности деталей невооруженным глазом или с помощью простейших луп многократного увеличения. Этот метод позволяет обнаружить поверхностные трещины, вмятины, коррозионные разрушения, деформации кузовов вследствие аварии и др. Измерения специальными инструментами, приспособлениями и шаблонами позволяют обнаруживать отклонения

геометрических размеров деталей от первоначальных (перекосы, изгибы и пр.). В некоторых местах несущих элементов кузова в результате накопления усталостных явлений и наклепа металла появляются волосяные трещины, которые могут быть выявлены специальными способами.

По результатам дефектации в процессе ремонта корпусов кузовов ремонтной замене подлежат:

- ✓ детали с поврежденными посадочными местами;
- ✓ деформированные детали, размеры которых нельзя восстановить правкой;
- ✓ детали, имеющие сильное коррозионное разрушение.

При частичной коррозии деталь подлежит восстановительному ремонту.

При проведении всех этих мероприятий клиент полностью информирован и участвует в принятии некоторых решений в плане замены, в принципе, ещё годных элементов конструкции, но требующих достаточно дорогостоящего ремонта, на новую деталь стоящую приблизительно ту же цену.

Частичная или полная разборка корпуса или несущей конструкции кузова производится для удобства выполнения ремонтных работ на корпусе, основании и др. Объем разборочных работ и порядок их выполнения зависят от конструкции кузова, количества и вида повреждений. Кузова, состоящие из отдельных щитов и панелей, разбирают на составные части. Стыки панелей, соединенные болтами, отвертывают, а места точечной сварки разрубают. Узлы, доступные для осмотра, в которых не обнаружены дефекты, разборке не подлежат

Ремонт деталей корпуса или элементов несущей конструкции кузова заключается в устранении всех повреждений, обнаруженных при их дефектации. Негодные панели вырезают и заменяют новыми ремонтными деталями. При ремонте сварных металлических корпусов используется метод, предусматривающий замену отдельных элементов дефектных панелей новыми, изготовленными по чертежам завода-изготовителя.

Сборка кузовов до окраски заключается в том, чтобы установить и отрегулировать все навесное оборудование или детали, подлежащие окраске вместе с кузовом с соблюдением всех требований монтажных чертежей и технических условий.

Окраска кузовов, оперения выполняется для придания автомобилю требуемого внешнего вида и для его противокоррозионной защиты.

Сборка после окраски определяется конструкцией и типична для всех кузовов легковых.

Выдача из ремонта кузова заключается в проверке и принятии работниками выполняющих функции технического контроля сборочной единицы в той комплектности, которая была установлена на момент принятия автомобиля в ремонт.

2.2 Обоснование ожидаемых объемов заказов

При анализе работ по ТО и ремонту автомобилей в проектируемом СТО, было выявлено, что в среднем в год оно обслуживает 450 машин. Сложившаяся на данный момент ситуация позволяет считать, что парка в 500 машин будет достаточно.

В данной работе за основу расчётов взято следующее количество автомобилей:

группа А – 195ед.: ГАЗ-3110 «Волга» и модификации, ВАЗ, ИЖ;

группа Б – 305ед.: ГАЗ-3221 «Газель», УАЗ и автомобили иностранного производства.

2.3 Расчет производственной программы

Определяем скорректированный пробег автомобилей до ТО-1 и ТО-2 определяем по формуле

$$L_{1,2}=L_{1,2} \cdot K_1 \cdot K_3, \quad (2.1) [1,217]$$

где $L_{1,2}$ - нормативная периодичность данного вида ТО, км;

K_1 - коэффициент, учитывающий влияние категорий условий эксплуатации на пробег между ТО; $K_1=0,8$;

K_3 - коэффициент, учитывающий природно-климатические условия; $K_3=0,9$;

Производим расчёты для группы А

$$L_1=4000 \cdot 0,8 \cdot 0,9=2880 \approx 2900 \text{ км};$$

$$L_2=16000 \cdot 0,8 \cdot 0,9=11520 \approx 11500 \text{ км}.$$

Производим расчёты для группы Б

$$L_1=3500 \cdot 0,8 \cdot 0,9=2520 \approx 2500 \text{ км};$$

$$L_2=14\ 000 \cdot 0,8 \cdot 0,9=10080 \text{ км}.$$

Выбор и корректирование пробега до КР определяем по формуле

$$L_{кр}=L_{кр} \cdot K_{кр}, \quad (2.2) [1,217]$$

где $L_{кр}$ - нормативный пробег базовой модели автомобиля для третьей категории условий эксплуатации (КУЭ), км;

$K_{кр}=K_1 \cdot K_2 \cdot K_3$ - результирующий коэффициент корректирования пробега до первого КР; Значение коэффициентов K_1, K_2, K_3 - принимаем:

K_1 - коэффициент, учитывающий зависимость от условий эксплуатации; $K_1=0,8$;

K_2 - коэффициент, учитывающий модификацию подвижного состава и организацию её работы; $K_2=1,0$;

K_3 - коэффициент, учитывающий зависимость от природно-климатических условий; $K_3=0,8$;

$$А. L_{кр}=300 \cdot 0,8 \cdot 1 \cdot 0,8=192 \text{ т.км};$$

$$Б. L_{кр}=320 \cdot 0,8 \cdot 1 \cdot 0,8=204,8 \text{ т.км}.$$

Полученные данные пробега до ТО-1, ТО-2 и ремонт сводим в таблицу 2.1

Таблица 2.1 - Корректирование пробегов до ТО-1, ТО-2 и КР

Модель осн. а/м группы	Вид пробега	Обозна- чение	Пробег, км.		
			Норматив- ный	Откорректи- рованный	Принятый к расчёту
Группа А	Ср. суточный	L_{cc}			130
	ТО-1	L_1	4000	2900	$130 \cdot 22 = 2860$
	ТО-2	L_2	16000	11500	$2860 \cdot 4 = 11440$
	Р	$L_{кр}$	300 000	192000	$11440 \cdot 17 =$ $= 194480$
Группа Б	Ср. суточный	L_{cc}		»	219
	ТО-1	L_1	3500	2500	$219 \cdot 11 = 2400$
	ТО-2	L_2	14000	10080	$2400 \cdot 4 = 9600$
	Р	$L_{кр}$	320 000	204 800	$9600 \cdot 21 =$ $= 201600$

Коэффициент технической готовности определяем по формуле

$$\alpha_n = \frac{1}{1 + L_{cc} \cdot (D_{op} \cdot K_4 / 1000 + \frac{D_{кр}}{L_{кр}})} \quad (2.3) [1,217]$$

где L_{cc} - среднесуточный пробег автомобилей, км;

D_{op} - продолжительность простоя автомобилей в ТО-2 и ТР, дней на 1000 км;

K_4 – коэффициент, учитывающий модификацию подвижного состава;

$D_{кр}$ - нормативы простоя в К.Р, дней;

$L_{кр}$ - скорректированный пробег до КР, км;

Для группы А

$$\alpha_n = \frac{1}{1 + 130 \cdot (0,3 \cdot 1 / 1000 + \frac{18}{194480})} = 0,951$$

Для группы Б

$$\alpha_n = \frac{1}{1 + 219 \cdot (0,3 \cdot 1 / 1000 + \frac{20}{201600})} = 0,92$$

Коэффициент использования автомобилей определяем по формуле

$$\alpha_b = \frac{\alpha_m \cdot \kappa_u \cdot D_{p2}}{D_{к2}}, \quad (2.4) [1,21 7]$$

где α_m - расчётный коэффициент технической готовности автомобилей;

$D_{p.2}$ - количество дней работы СТО в году; $D_{p.2}=251$ дней;

$D_{к2}$ - количество календарных дней в году;

А. $\alpha_u=0,951 \cdot 0,930 \cdot 251/365=0,608$;

Б. $\alpha_u=0,920 \cdot 0,930 \cdot 251/365=0,588$.

Годовой пробег парка определяем по формуле

$$L_{n2} = A_u \cdot L_{cc} \cdot D_{к2} \cdot \alpha_i, \quad (2.5) [1, 217]$$

где A_u - списочное число автомобилей, шт;

L_{cc} - среднесуточный пробег автомобилей, км ;

А. $L_{n2}=195 \cdot 130 \cdot 365 \cdot 0,608=5\ 625\ 672$ км;

Б. $L_{n2}=305 \cdot 219 \cdot 365 \cdot 0,588=14\ 335\ 543$ км.

Расчёт производственной программы по ТО за год и за сутки

Производим расчёт для группы А

$$N_{22} = L_{n2} / L_2 = 5625672 / 11400 = 493;$$

$$N_{12} = L_{n2} / L_1 - N_{22} = 5625672 / 2860 - 493 = 1\ 474;$$

$$N_{e0} = L_{n2} / L_{cc} = 5625672 / 130 = 43\ 274;$$

$$N_{ic} = N_{i2} / D_{p2};$$

$$N_{e0c} = 43\ 274 / 251 = 172;$$

$$N_{1c} = 1474 / 251 = 6.$$

Производим расчёт для группы Б

$$N_{22} = L_{n2} / L_2 = 14\ 335\ 543 / 9\ 600 = 1493;$$

$$N_{12} = L_{n2} / L_1 - N_{22} = 14\ 335\ 543 / 2400 - 1493 = 4480;$$

$$N_{e0} = L_{n2} / L_{cc} = 14335543 / 219 = 65459;$$

$$N_{ic} = N_{i2} / D_{p2};$$

$$N_{2c} = 1493 / 251 = 6;$$

$$N_{1c} = 4480 / 251 = 18;$$

$$N_{eoc}=65459/251=261.$$

где L_{mz} - годовой пробег парка, км;

L_1, L_2 - соответственно принятая к расчёту периодичность ТО -1, ТО -2 в целом по парку или группы автомобилей, км;

L_{cc} - среднесуточный пробег автомобилей, км:

N_{iz} - годовое число технологических обслуживания по каждому виду в отдельности;

D_{pz} - число рабочих дней в году соответственно зоны ТО/

Определение годового объема работ по ТО и ТР/

Годовой объём работ по ТО определяем по формуле

$$T_i=N_{iz} \cdot t_{icc}, \quad (2.6) [1,217]$$

где t_{icc} - расчётная трудоёмкость единицы ТО данного вида, чел/ч;

Расчётную трудоёмкость единицы ТО данного вида определяем по формуле

$$t_i=t_{in} \cdot K_{mo}, \quad (2.7) [1,217]$$

где t_{in} - нормативная трудоёмкость единицы ТО данного вида, чел/ч ;

K_{mo} - результирующий коэффициент корректирования трудоёмкости единицы ТО данного вида;

$$K_{mo}=K_2 \cdot K_5, \quad (2.8) [1,217]$$

где K_5 - коэффициент корректирования нормативов трудоёмкости ТО и ТР в зависимости от количества обслуживаемых и ремонтируемых автомобилей на СТО и количества технологически совместимых групп подвижного состава;

N_{iz} - годовое число обслуживания данного вида для данной группы подвижного состава;

Производим расчёты для группы А (для автомобилей ГАЗ 3110 и приводимых моделей)

$$K_{mo}=1 \cdot 0,95=0,95;$$

$$t_{eo}=0,35 \cdot 0,95=0,33 \text{ чел.-ч.};$$

$$t_1=2,5 \cdot 0,95=2,38 \text{ чел.- ч.};$$

$$t_2=10,5 \cdot 0,95=9,96 \text{ чел.- ч.};$$

$$T_{eo}=43\,274 \cdot 0,33=14\,280 \text{ чел.- ч.};$$

$$T_1=1\,474 \cdot 2,38=3\,501 \text{ чел.- ч.};$$

$$T_2=493 \cdot 9,96=4\,910,2 \text{ чел.- ч.}$$

Годовой объём работ всех видов ТО по группе «А» определяем по формуле

$$T_{ТО.а}=T_{eo}+T_1+T_2, \quad (2.9) [1,217]$$

$$T_{ТО.а}=14\,280+3\,501+4\,910,2=22\,691,2 \text{ чел.- ч.}$$

Производим расчёты для группы Б (для автомобилей ГАЗ 322132 и приводимых моделей)

$$K_{mo}=1 \cdot 0,95=0,95;$$

$$t_{eo}=0,7 \cdot 0,95=0,66 \text{ чел.- ч.};$$

$$t_1=5,5 \cdot 0,95=5,22 \text{ чел.-ч.};$$

$$t_2=18,0 \cdot 0,95=17,1 \text{ чел.- ч.};$$

$$T_{eo}=65\,459 \cdot 0,66=43\,202,9 \text{ чел.- ч.};$$

$$T_1=4\,480 \cdot 5,22=23\,385,6 \text{ чел.- ч.};$$

$$T_2=1\,493 \cdot 17,1=25\,530,3 \text{ чел.- ч.}$$

Годовой объём работ всех видов ТО по группе «Б»

$$T_{ТО.б}=T_{eo}+T_1+T_2; \text{ чел.- ч.}$$

$$T_{ТО.б}=43\,202,9+23\,385,6+25\,530,3=92\,118,8 \text{ чел.- ч.}$$

Определяем годовой объём работ всех видов ТО по СТО

$$T_{ТО}=T_{ТО.а}+T_{ТО.б}$$

$$T_{ТО}=22\,691,2+92\,118,8=114\,810 \text{ чел.- ч.}$$

Годовой объём работ по ТР определим по формуле

$$T_{ТР}=L_{nz} \cdot t_{ТР}/1000, \quad (2.10) [1, 217]$$

где $t_{ТР}$ - расчётная трудоёмкость ТР/1000км;

$$t_{ТР}=t^u_{ТР} \cdot K_{ТР}, \quad (2.11) [1,217]$$

t_{TP}^n - нормативная трудоёмкость ТР / 1000 км;

K_{TP} - результирующий коэффициент корректирования нормативной трудоёмкости, ТР / 1000;

$$K_{TP}=K_1 \cdot K_2 \cdot K_3 \cdot K_4 \cdot K_5, \quad (2.12) [1, 217]$$

где K_4 - коэффициент, зависящий от пробега с начала эксплуатации, равный для автомобилей группы (А) $K_4=1,5$;
для автомобилей группы (Б) $K_4= 1,6$;

Производим расчёты для группы А (для автомобилей ГАЗ -3110 и приводимых моделей)

$$K_{TP}=1,2 \cdot 1 \cdot 1,2 \cdot 1,5 \cdot 0,95=2,05;$$

$$t_{TP}=3,0 \cdot 2,05=6,16 \text{ чел.- ч.}$$

$$T_{TPa}=5 \cdot 625 \cdot 672 \cdot 6,16/1000=34 \cdot 654,1 \text{ чел.- ч.}$$

Производим расчёты для группы Б (для автомобилей ГАЗ-322132 и приводимых моделей)

$$K_{TP}=1,2 \cdot 1 \cdot 1,2 \cdot 1,6 \cdot 0,95=2,19$$

$$t_{TP}=5,3 \cdot 2,19=11,6 \text{ чел.- ч.}$$

$$T_{TPb}=14 \cdot 335 \cdot 543 \cdot 11,6/1000=166 \cdot 292 \text{ чел.- ч.}$$

Годовой объём работ всех видов ТР по СТО определяем по формуле

$$T_{TP}=T_{TPa}+T_{TPb}=34 \cdot 654,1+166 \cdot 292=200 \cdot 946,1 \text{ чел.- ч.}, \quad (2.13) [1, 217]$$

Определение годового объёма вспомогательных работ

Годовой объём вспомогательных работ устанавливается от общего объёма работ по ТО и ТР подвижного состава и определяется по формуле

$$T_{ВСП}=(T_{ТО}+T_{ТР}) \cdot K_{ВСП}/100, \quad (2.14) [1, 217]$$

где $K_{ВСП}$ - объём вспомогательных работ по СТО зависящий от количества автомобилей, обслуживаемых и ремонтируемых на данном СТО; $K_{ВСП}=20\%$;

$$T_{ВСП}=(114 \cdot 810+200 \cdot 946,1) \cdot 20/100=63 \cdot 151,2 \text{ чел.- ч.}$$

Общую годовую трудоемкость по СТО определяем по формуле

$$T_{об.з} = T_{ТО} + T_{ТР} + T_{ВСП}, \quad (2.15) [1,217]$$

$$T_{об.з} = 114\,810 + 200\,946,1 + 63\,151,2 = 378\,897,3 \text{ чел.-ч.}$$

Для определения трудоемкости для определенного участка распределяем общую трудоемкость по видам работ [2]. Результаты распределения представлены в таблице 2.2

Таблица 2.2 - Распределение трудоемкости по видам работ

Виды работ	Соотношение работ	
	В %	В чел.-ч.
1. Диагностические	7,0	14 066,2
2. Разборочные	4,5	9 042,5
3. Моечные	2,0	4018,9
4*. Агрегатные	12,3	24 716,3
5. Дефектовочные	2,0	4018,9
6*. Ремонт электрооборудования и аккумуляторов	3,2	6 430,2
7*. Ремонт топливной аппаратуры	2Д	4 219,8
8*. Ремонт гидроаппаратуры	1,3	2 612,3
9*. Станочные	6,2	12 458,6
10. Слесарные	5,1	10248,2
11*. Кузнечно-термические	4,2	8 439,7
12. Электросварочные	7,2	14468,1
13*. Газосварочные	7,1	14267,1
14*. Медницкие	1,8	3 617,0
15. Жестяницкие	5,1	10248,2
17. Полимерные	1,3	2 612,3
18. Вулканизационные	3,1	6 229,3
19. Комплектовочные	2,0	4018,9
20. Сборочные	12	24113,5
21. Обкаточно-испытательные и регулировочные	4,0	8 037,8
22. Диагностирование послеремонтное	1,4	2813,2
	5Д	10248,2
Всего	100	200 946,1

Примечание: * – обозначены операции, которые не производятся в условиях СТО, из-за отсутствия площадей, оборудования и квалифицированных кадров.

2.4 Проектирование мастерской СТО

Наибольшее значение для проектируемого СТО имеет участок ремонта кузовов, включающий в себя следующие виды работ: рихтовочные, жестяницкие, полировальные, грунтовочные и окрасочные. Поэтому при расчетах будем ориентироваться на него.

Участок ремонта кузовов в условиях СТОА включает в себя следующие части: сварочный, участок ремонта кузовов, арматурный и подготовительный.

Подбор того или иного технологического оборудования, его тип и марку, а также количество в большой степени зависит от вида и объема работ. Количество основного оборудования определяется технологической необходимостью. Количество вспомогательного оборудования, к которому относятся подъемно–транспортное оборудование, тележки, стеллажи, шкафы, верстаки и др. инструменты, определяют как по технологической необходимости, так и по таблице оснащения рабочего места.

Само же оборудование расставляется в соответствии с правилами техники безопасности и в последовательности предписанной соответствующим технологическим процессом.

На площади участка необходимо разместить следующее основное и вспомогательное оборудование в зависимости от целей и назначения участков. Перечень участков и технологического оборудования представлен в таблицах с 2.3.

Таблица 2.3 – Ведомость имеющегося и вводимого оборудования по мастерской СТО

№ п/п	Наименование технологического оборудования	Марка модель	Кол-во	Габаритные размеры, мм	Занимаемая площадь, м ²	Потребляемая мощность, кВт
1	2	3	4	5	6	7
I. Окрасочный участок						
1	Полировально-сушильная камера	-	1	6000×3500	21,0	-
2	Антикоррозионная установка	ВНР	1	500×500	0,25	-
3	Краскопульт		1	350×200	0,07	2,0
II. Участок грунтовки и приготовления краски						
1	Стеллаж секционный	ОРГ 1468 - 05- 280А	1	1400×500	0,70	-
2	Шкаф для красок	2304 Гипроа вто	1	1200×570	0,68	-
3	Верстак маляра	2229 Гипроа вто	1	2000×1000	2,00	-
4	Смеситель краски	-	1	450×450	0,20	-
5	Вискозиметр	ВЗ - 1	1	-	-	-

1	2	3	4	5	6	7
III. Кузовной участок						
1	Экран металлический	-	2	1750×1700	2,98	-
2	Занавес брезентовый	-	1	3000×1700	5,1	-
3	Ножницы рычажные	РН - 24	1	200×700	0,14	-
4	Кантователь	-	2	960×1100	1,06	-
5	Набор инструмента для правки	И-305	1	-	-	-
6	Плита правочная	ГОСТ 10905- 64	1	1500×1000	1,50	-
7	Подставка под плиту	СД 3702 - 01	1	1500×1000	1,50	-
8	Машина заточная		1	900×500	0,45	-
IV. Сварочный участок						
1	Стол сварочный	7547	2	1500×750	1,13	-
2	Ларь для отходов	-	1	600×600	0,36	-
3	Сварочный трансформатор	СТШ - 350	2	690×700	0,48	12
4	Выпрямитель	ВДГ - 1	2	590×590	0,35	6
5	Ящик с песком	-	1	400×550	0,22	-

Продолжение таблицы 2.3

1	2	3	4	5	6	7
6	Стеллаж	ОРГ 1461 -05-230 А	1	1500×800	1,2	-
7	Шкаф под оборудование	Р-1934	1	1800×600	1,08	-
V. Участок ТО и диагностирования						
1	Стробоскоп	М-134	1	-	-	
2	Стенд регулировки фар		1	600×200	0,12	0,5
4	Установка для диагностики	КИ- 4935	1	2000×600	1,2	0,3
5	Верстак	ВС-1	1	1200×800	0,96	
6	Установка заправочная передвижная для масел	С-233	1	540×370	0,2	
7	Мотор-тестер	МТ-5	1	630×425	0,27	0,5
8	Устройство зарядное	ЗУ-2-3	1	200x500	0,1	1
9	Емкость для слива масла пневматическая	FLEXB ИМЕС- 3192	1	250x300	0,07	
VI. Участок шиномонтажа						
1	станок балансировочный	СБМП- 60 4WD	1	1070x1285	1,37	2,3
2	станок шиномонтажный	Мастер	1	900x1310	1,18	1,4
3	вулканизатор	КС-107	1	450x1550	0,7	9,8

1	2	3	4	5	6	7
4	ванна	КС-013	1	600x500	0,3	-
5	Борторасширитель	КС-017	1	550x900	0,5	-
Итого					49,92м ²	35,8кВт

Произведем расчет участка на примере участка диагностики. На участке диагностики трудоёмкость равна:

$$T_D = T_{TR} \cdot C_{TR,Д}, \quad (2.16) [1,217]$$

где $C_{TR,Д}$ - доля трудоёмкости работ ТР, приходящиеся на диагностические виды работ и послеремонтное диагностирование;
 $C_{TR,Д}=8,4\%$;

$$T_D = 200\,946,1 \cdot 8,4/100 = 16879,5 \text{ чел.- ч.}$$

Расчёт состава работающих

Расчет ведём согласно [3].

Определяем технологически необходимое (явочное) число рабочих по формуле

$$P_T = T_{yч} / \Phi_{p,м} \cdot n, \quad (2.17) [3,123]$$

где $T_{yч}$ - годовой объём работ по участку, чел.- ч;

$\Phi_{p,м}$ - производственный фонд времени рабочего времени рабочего места при односменной работе, ч;

$n=1,2$ - коэффициент загрузки рабочих;

$$P_T = 16879,5 / (2070 \cdot 1,2) = 6 \text{ чел.}$$

Штатное (списочное) число рабочих определяем по формуле

$$P_{Ш} = T_{yч} / \Phi_{n,р} \cdot n, \quad (2.18) [3,123]$$

где $\Phi_{n,р}$ - годовой фонд времени одного производственного рабочего при односменной работе, ч;

$$P_{Ш} = 16879,5 / (1820 \cdot 1,2) = 7 \text{ чел.}$$

Количество вспомогательных рабочих –10% от числа основных рабочих, т.е. $P_{ВСИП}=1$ человек.

Расчёт площади участка

Расчёт площади участка ведём согласно [3].

$$F_{\text{уч}}=(F_{\text{об}}+F_{\text{м}})\cdot K_{\Gamma}, \quad (2.19) [3,123]$$

где $F_{\text{уч}}$ - площадь участка, м^2 ;

$F_{\text{об}}$ - площадь занимаемая оборудованием, м^2 ;

$F_{\text{м}}$ - площадь занимаемая машинами, м^2 ;

$K_{\Gamma}=4$ - коэффициент свободных зон;

Площадь, занимаемую машинами определяем по формуле

$$F_{\text{м}}=l_{\text{м}}\cdot b_{\text{м}}\cdot k_{\text{м}}, \quad (2.20) [3, 123]$$

где $l_{\text{м}}$ - длина машины, м;

$b_{\text{м}}$ - ширина машины, м;

$k_{\text{м}}$ - количество машин, шт.;

Таким образом, получаем площадь участка ТО и диагностирования

$$F_{\text{м}}=3\cdot 1,5\cdot 1=3,5 \text{ м}^2;$$

$$F_{\text{уч}}=(5,13+4,5)\cdot 4=39,2 \text{ м}^2.$$

Аналогичным способом рассчитываем остальные участки мастерской СТО.

Определим площадь участка ремонта кузовов по формуле:

$$F_{\text{уч}} = (f_a \cdot n + F_{\text{об}}) \cdot K_n;$$

где $F_{\text{уч}}$ – площадь участка; м^2

$F_{\text{об}}$ – суммарная площадь производственной проекции оборудования, устанавливаемого на участке, м^2 ; ($F_{\text{об}} = 13,18 \text{ м}^2$)

f_a – площадь проекции автомобиля; м^2 ; ($f_a = 8,1 \text{ м}^2$)

n - число постов. ($n=2$ шт.)

K_n - коэффициент плотности расстановки оборудования.

Рекомендуемый коэффициент плотности расстановки в кузовном цехе $K_n=4,5 \div 5$. Принимаем $K_n=4,5$.

$$F_{\text{уч}}=(8,1\cdot 2+13,2)\cdot 4,5=132,3 \text{ м}^2.$$

Принимаем площадь участка равной 136 м^2 .

Площадь склада, где хранятся запасные части и основные средства ремонта, принимаем равной $F_{ск}=12\cdot6=72\text{м}^2$.

2.5 Технология ремонта кузовов автомобиля

2.5.1 Анализ технического состояния переднего крыла автомобиля и обоснование способов технологических воздействий

В процессе эксплуатации и ДТП очень часто возникает необходимость в замене передних крыльев автомобиля. При эксплуатации автомобиля крылья подвергаются сквозной язвенной коррозии, а при ДТП – значительным деформациям и разрывом.

Износ и повреждения передних крыльев автомобиля могут быть вызваны различными причинами. В зависимости от причины возникновения неисправности делятся на эксплуатационные, конструктивные, технологические и возникающие из-за неправильного хранения и ухода за кузовом в целом.

В процессе эксплуатации все элементы и узлы кузова, включая и крылья автомобиля, испытывают динамические нагрузки напряжениям от изгиба в вертикальной плоскости и скручивания, нагрузки от собственной массы, массы груза и пассажиров. Нагрузки полностью воспринимаются кузовом. Переменные по величине напряжения действуют на элементы кузова в процессе эксплуатации автомобиля. Эти напряжения вызывают накопление усталости и приводят к усталостным разрушениям.

Различают две основные группы повреждений и неисправностей: повреждения, появляющиеся в результате нарастания изменений в состоянии кузова. К ним относятся:

- естественный износ, возникающий в процессе нормальной технической эксплуатации автомобиля, вследствие постоянного или

периодического воздействия на кузов таких факторов, как коррозия, трение, упругие и пластические деформации и др.;

➤ неисправности, появление которых связано с действием человека и являются следствием конструктивных недоработок, заводских недоделок, нарушения норм ухода за кузовом и правил технической эксплуатации (в том числе и аварийные), некачественного ремонта кузовов.

Кроме нормального физического износа, при эксплуатации автомобиля в тяжелых условиях или в результате нарушения норм ухода и профилактики может возникнуть ускоренный износ, а также разрушение отдельных частей кузова.

Характерными видами износа и повреждений передних крыльев автомобиля в процессе эксплуатации являются:

- ✓ коррозия металла, возникающая на поверхности крыла под действием химических или механических воздействий;
- ✓ нарушение плотности сварных соединений, разрывы и др.;
- ✓ деформация (вмятины и др.).

Для крыльев основным видом износа является коррозия, которая появляется в результате как прямого попадания влаги на незащищенные металлические поверхности крыльев, так и в результате образования конденсата в межобшивочном пространстве (между внутренними и наружными панелями дверей). Особенно сильно развивается коррозия в местах, труднодоступных для осмотра и очистки в небольших зазорах, а также в отбортовках и загибах кромок, где периодически попадающая в них влага может сохраняться длительное время.

Так, в колесных нишах может собираться грязь, соль и влага, стимулирующие процесс развития коррозии, что неизбежно влияет на состояние крыльев;

На скорость коррозии большое влияние оказывает состав атмосферы, ее загрязненность различными примесями (выбросами промышленных предприятий, такими, как двуокись серы, образующаяся в результате сжигания топлива; хлористый аммоний, попадающий в атмосферу вследствие испарения морей и океанов; твердые частицы в виде пыли, а также температура окружающей среды и др. Твердые частицы, содержащиеся в атмосфере или попадающие на поверхность кузова с полотна дороги, вызывают также абразивный износ металлической поверхности кузова. С повышением температуры скорость коррозии возрастает (в особенности при наличии в атмосфере агрессивных примесей и содержания влаги).

Зимние покрытия дорог солью для удаления снега и льда приводят к увеличению коррозии крыльев.

Другим видом дефектов являются разрушения в местах приварки крыльев, которые соединены точечной сваркой, могут произойти из-за некачественной сварки или воздействия коррозии и внешних сил: вибрации корпуса под действием динамических нагрузок.

Вмятины и выпучины появляются вследствие остаточной деформации при ударах получаемых в ДТП или в результате некачественно выполненных работ (неаккуратном ремонте и т.п.).

Конструктивные дефекты крыльев возникают в следствие несовершенства конструкции самого кузова. К таким дефектам можно отнести:

- ✓ неправильно выбранный материал для изготовления крыльев;
- ✓ недостаточную герметичность в соединениях, в которые не допускается проникновение влаги (оконной рамы двери, в соединениях между ободком передней фары и крыльями;
- ✓ наличие зазоров, допускающих накопление влаги и грязи;
- ✓ недостаточно жесткие кромки у крыльев.

Технологические дефекты возникают как следствие нарушения принятой технологии изготовления или ремонта кузова.

В общем, к числу наиболее часто встречающихся технологических дефектов крыльев относятся некачественная сварка, нарушение качества исходного материала, некачественное выполнение отдельных операций при изготовлении и ремонте деталей.

Способы технологических воздействий для восстановления крыла

Незначительные повреждения - небольшие вмятины, царапины устраняют правкой поврежденных участков непосредственно на автомобиле. После правки обязательно проверяют состояние внутреннего антикоррозионного покрытия и при необходимости его восстанавливают. При значительных повреждениях крылья заменяют.

В зависимости от экономической целесообразности и характера имеющихся повреждений при ремонтном восстановлении крыльев применяют различные способы устранения имеющихся на их поверхности дефектов.

При ремонте кузова автомобиля деформаций и повреждения крыльев можно устранить методами: правкой без нагрева, правкой с нагревом, сваркой, восстановлением синтетическими материалами и заменой деформированных участков. Первые три метода применяют при повреждениях крыльев, дающих возможность восстановительного ремонта.

Правка механическим воздействием без нагрева

Вмятины крыльев, когда металл после удара не растянут, чаще всего выравнивают методом выдавливания или вытягивания вогнутого участка до придания ему правильного радиуса кривизны и при необходимости последующей рихтовкой выдавленной поверхности.

Правка механическим воздействием с применением местного нагрева

Сущность термического способа правки заключается в том, что нагреваемый участок панели в процессе теплового расширения встречает

противодействие со стороны окружающего холодного металла и, увеличиваясь в поперечном направлении, уменьшается в продольном, т. е. в плоскости панели. В процессе остывания происходит дальнейшее уменьшение выпучины за счет того, что нагретые участки, охлаждаясь, стягивают нагретую часть панели.

Устранение повреждений сваркой

При ремонте крыльев могут применяться следующие основные способы сварки: кислородно-газовую и полуавтоматическую в среде углекислого газа. Но основным методом ремонта все же является полуавтоматическая сварка в среде защитного газа.

Устранением неровностей синтетическими материалами

Заделку вмятин крыльев, возможно, выполнять с применением пластических масс. Неровности в панелях выравнивают с использованием двух основных методов: заполнением и напылением. Для заделки вмятин заполнением обычно применяют композиции на основе эпоксидных смол, а напылением – порошковые пластмассы.

Устранение повреждений заменой деформированных участков

При этом методе поврежденные участки, не поддающиеся ремонту (коррозионные разрушения, разорванные и сильно помятые поверхности), удаляют механическим способом.

Такой способ ремонта вызывает некоторые трудности при проведении ремонта цельнометаллического кузова сварной конструкции легкового автомобиля, с панелями достаточно сложной геометрической формы.

2.5.2 Разработка операционного техпроцесса замены переднего крыла

При проектировании плана основных технологических операций следует установить оптимальную последовательность необходимых технологических воздействий на отдельные поверхности элементов конструкции

подвергнутых ремонту, подобрать необходимое оборудование, оснастку и инструмент для выполнения работ, а также назначить средства контроля. Кроме этого, нужно определить оптимальные режимы обработки и технические нормы времени на выполнение всех операций.

Операционные технологические процессы замены переднего крыла автомобиля

После выявления всех неисправностей приходят к выводу о целесообразности проведения технологических замен.

Для замены переднего крыла необходимо выполнить следующие технологические операции:

- снять аккумуляторную батарею, капот, бамперы, антенны;
- снять осветительные приборы и указатели поворотов;
- снять переднюю дверь;
- снять облицовку радиатора;
- срезать (или срубить):
 - соединение крыла с панелью передка и кожухом фары, отступив от линии соединения 2-3 мм;
 - соединение крыла с передней стойкой боковины остова кузова, отступив на 2-3 мм от линии изгиба вертикального усилителя;
 - удалить металл из точек контактной сварки сверлом 6-7 мм в местах соединения сточного желоба с брызговиком.
 - отсоединить крыло вместе со сточным желобком от панели брызговика и рамы ветрового окна;
 - отогнуть крыло, и срубите его на горизонтальном участке в месте его соединения с нижней частью боковой панели передка кузова;
 - удалить оставшиеся полоски металла;
 - рихтовать деформированные кромки панелей передка, брызговика и передней стойки;

- зачистить шлифовальной машинкой посадочные места элементов кузова и нового крыла;

- необходимо удалить грязь и ржавчину из полостей, закрываемых новым крылом;

- тщательно промыть полость водой, обдуть ее сжатым воздухом и обезжирить;

- нанести на зачищенные до металла участки поверхности цинкохроматный грунт ГФ-073;

- прошить (сверлом или проколкой) в кромке нового крыла отверстия диаметром 5мм с шагом 40-50мм по усилителю передней стойки, сточному желобку, по кромкам соединения крыла с кожухом фары и боковой панелью.

- прошить аналогичные отверстия в панели передка по кромке вертикальной отбортовки, ниже кожуха фары;

- установить на прежнее место дверь и капот;

- подогнать новое крыло по месту посадки и зафиксировать его;

- проверить равномерность зазоров по сопрягаемым деталям, а также допустимые размеры по выступающим и западающим частям лицевых поверхностей;

➤ прихватить латунным припоем крыло в соединениях:

• с рамой ветрового окна и верхней поперечиной передка - в трех точках;

• с панелью передка - в трех точках;

• с порогом - в двух точках;

• с усилителем передней стойки – в двух точках;

➤ приварить крыло к сопрягаемым деталям передка кузова:

• к брызговику переднего лонжерона по сточному желобку;

• к кожуху фары;

• к панели передка - ниже кожуха фары, через отверстие в панели передка;

• к боковой панели остова кузова - по нижней горизонтальной части крыла;

- к передней стойке - по вертикальному усилителю.
- зачистить швы;
- загрунтовать под окраску;
- нанести шпаклевку на отдельные участки;
- зашлифовать поверхность;
- нанести на внутреннюю полость антикоррозионное покрытие.

Нормирование операций по замене переднего крыла автомобиля ВАЗ

Нормированное время – это время полезной работы, связанной с выполнением производственного задания. В нормируемое время входят все затраты рабочего времени, включаемые в состав технически обоснованной нормы на операцию и необходимое для выполнения работы в соответствии с технологическим процессом.

Нормы время на выполнение разборочно–сборочных, слесарных, сварочных и других операции регламентируется соответствующими нормативными документами. В соответствии с ними можно определить время на замену переднего крыла ДР. Обоснование норм времени ведется согласно опытно – статистических данных.

Это время по отдельным операциям на замену крыла представлена в таблице 2.4.

Таблица 2.4 - Норма времени на замену переднего крыла автомобиля марки ВАЗ-2191.

№ п/п	Операции	Норма времени, мин	Технические требования
1	2	3	4
1	Разборочная	45,3	Обеспечить доступ к элементам конструкции для проведения технологических воздействий

1	2	3	4
2	Слесарная	5,0	Удалить заменяемую панель, при обеспечении возможности замены ДР
3	Слесарная	2,5	
4	Сверлильная	9,2	
5	Слесарная	16,5	
6	Слесарная	5,5	
7	Рихтовочная	8,7	
8	Слесарная	5,5	Зачистить посадочные места под крыло
9	Моечная	15,4	Промыть водой, продуть сжатым воздухом и обезжирить с целью обеспечения необходимого состояния поверхностей для нанесения грунта
10	Грунтовочная	15,6	Грунтование проводить цинкохроматным грунтом ГФ-073
11	Слесарная	26,7	Прошить отверстия в кромке нового крыла и в панели передка отверстия диаметром 5 мм с шагом 40-50 мм
12	Сборочно - подгоночная	30,2	Выполнить частичную сборку для обеспечения возможности проведения контрольных мероприятий и последующей подгонки
13	Контрольная	5,3	Убедиться в равномерности распределения зазоров по сопрягаемым деталям и проверить допустимые размеры по выступающим и западающим частям лицевых поверхностей

Продолжение таблицы 2.4

1	2	3	4
14	Пайка	11,2	Зафиксировать подогнанное ранее крыло к элементам кузова
15	Сварочная	8,32	На чистовую приварить крыло к подготовленным заранее поверхностям кузова
16	Слесарная	5,25	Зачистить поверхность сварки
17	Слесарная	12,0	Произвести окончательную сборку для дальнейшей окраски
ИТОГО:		228,17	-

На все работы по замене крыла технологически необходимо 228,17 минут (3 часа 48 минут).

Норма времени на окрасочные работы представлена в таблице 2.5.

Таблица 2.5 - Норма времени на окраску переднего крыла автомобиля марки ВАЗ-2191

№ п/п	Операции	Норма времени, мин	Технические требования
1	2	3	4
1	Грунтовочная	12,36	Нанести на зачищенную и обезжиренную металлическую поверхность крыла кистью равномерные слои грунта (2-3) ГФ – 021 толщиной 10 – 20 мкм каждый

Продолжение таблицы 2.4

1	2	3	4
2	Сушка	30	Загрунтованную поверхность крыла сушить при температуре 1000 ⁰ С
3	Шпатлевка	15,39	Нанести шпатлевку НЦ - 007 на отдельные участки для получения ровной поверхности крыла. Шпатлевку наносить пластмассовым или металлическим шпателем или куском листовой резины толщиной 5-7 мм (для криволинейных поверхностей). Число слоев не более 5. Толщина слоя - не более 100 мкм
4	Сушка	90	Сушить при температуре 18 – 220 ⁰ С
5	Слесарная	10,36	Шлифовать зашпатлеванную поверхность
6	Антикоррозионная	22,31	Нанести на внутреннюю поверхность крыла слой антикоррозионного покрытия
7	Окраска	11,35	Окрасить поверхность крыла эмалью МЛ – 1110
8	Сушка	30	Температура сушки окрашенной поверхности 1300 ⁰ С
ИТОГО:		221,77	-

Технологическое время на окраску крыла составит 221,77 минут (3 часа 41 минута).

2.6 Выводы по разделу

В результате технологических расчетов, были рассчитаны участки, необходимые для нормального функционирования СТО, а также технологический процесс на ремонт кузова автомобиля марки ВАЗ-2191, в частности ремонт его переднего крыла. Данный техпроцесс можно легко внедрить на проектируемом СТО и проводить более качественное обслуживание и ремонт легковых автомобилей грузоподъемностью до 3,5т.

3 РЕЗУЛЬТАТЫ ПРОВЕДЕННОГО ИССЛЕДОВАНИЯ

3.1 Анализ известных конструкций технологических кантователей кузова

Самым трудоемким и дорогостоящим ремонтным процессом является восстановление аварийного кузова, что требует использования большого числа высококвалифицированных специалистов, специального оборудования и инструмента.

При выполнении ТО и ремонта кузова автомобилей значительная доля работ (40 – 45 %) выполняется снизу и при всём разнообразии используемого оборудования, приборов и приспособлений для облегчения выполнения ремонтных работ неизбежно требуются устройства для подъема и транспортировки как автомобиля, так и отдельных его составляющих. Поэтому все более или менее крупные СТОА оснащены и используют осмотровое, подъемно – осмотровое и подъемно – транспортное технологическое оборудование в общем производственном процессе.

К осмотровому и подъемно-осмотровому относится оборудование, обеспечивающее удобный доступ к агрегатам, механизмам и деталям, расположенным снизу и сбоку автомобиля при его ТО и ремонте. Работы по ТО и ремонту, выполняемые снизу автомобиля, могут производиться с полным или частичным вывешиванием или без вывешивания автомобиля.

Для выполнения работ снизу автомобилей могут применяться различные осмотровые канавы, эстакады, домкраты, опрокидыватели. Но наиболее часто используемыми являются подъемники, конструкции которых весьма разнообразны.

Рассмотрим некоторые конструкции известного подъемного оборудования и их особенности:

Принципиальная схема № 1

Использование: в качестве подъемно-транспортного оборудования, в частности для подъема и вывешивания автомобилей.

Данный подъемник (рис.3.1.-3.4.) содержит опорные стойки с перемещающимися по ним каретками, несущими телескопические балки. На выдвижной части каждой из балок закреплены кронштейны с подхватами и фиксирующим автомобиль устройством.

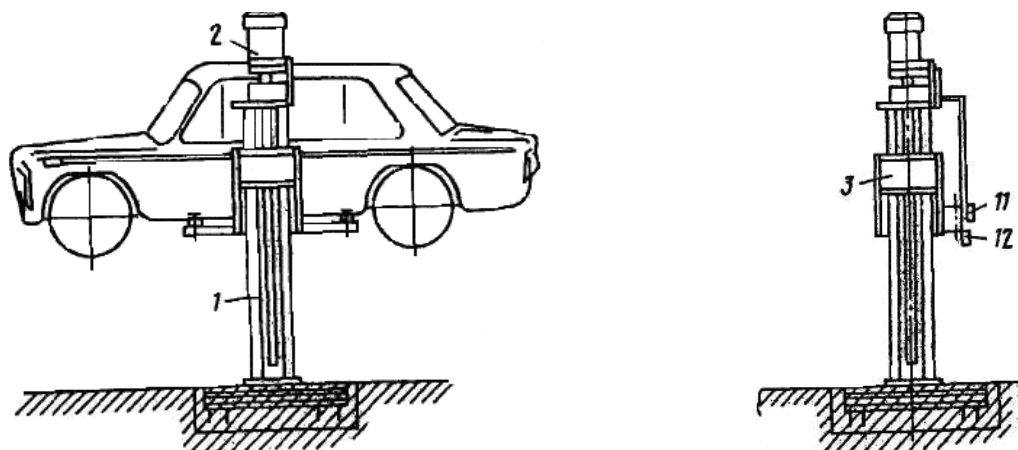


Рис.3.1. Подъемник

Составные части и элементы конструкции № 1:

- 1 - опорные стойки; 2 - электромеханический привод; 3 - каретка;
4 - телескопическая балка; 5 - съемная балка; 6 – подхват; 7 и 8 - пара кронштейнов;
9 – переход; 10 - фиксирующее устройство; 11 - стационарная кнопочная станция;
12 - переносная кнопочная станция.*

Изобретение относится к подъемно-транспортному оборудованию, в частности к подъемникам для подъема и вывешивания автомобилей.

Подъемник для автомобилей, содержащий расположенные одна против другой опорные стойки с перемещающимися по ним каретками, телескопические балки, шарнирно закрепленные на каретках с возможностью поворота в горизонтальной плоскости, привод перемещения кареток и соединительную балку, связанную одним концом с выдвижной частью одной из телескопических шарнирного соединения, отличающийся тем, что он снабжен по меньшей мере двумя парами кронштейнов, имеющих каждый по подхват для автомобиля и установленных с возможностью крепления на

выдвижной части соответствующей телескопической балки посредством разъемного шарнирного соединения и поворота в горизонтальной плоскости, причем другой конец соединительной балки соединен с выдвижной частью другой телескопической балки посредством разъемного шарнирного соединения.

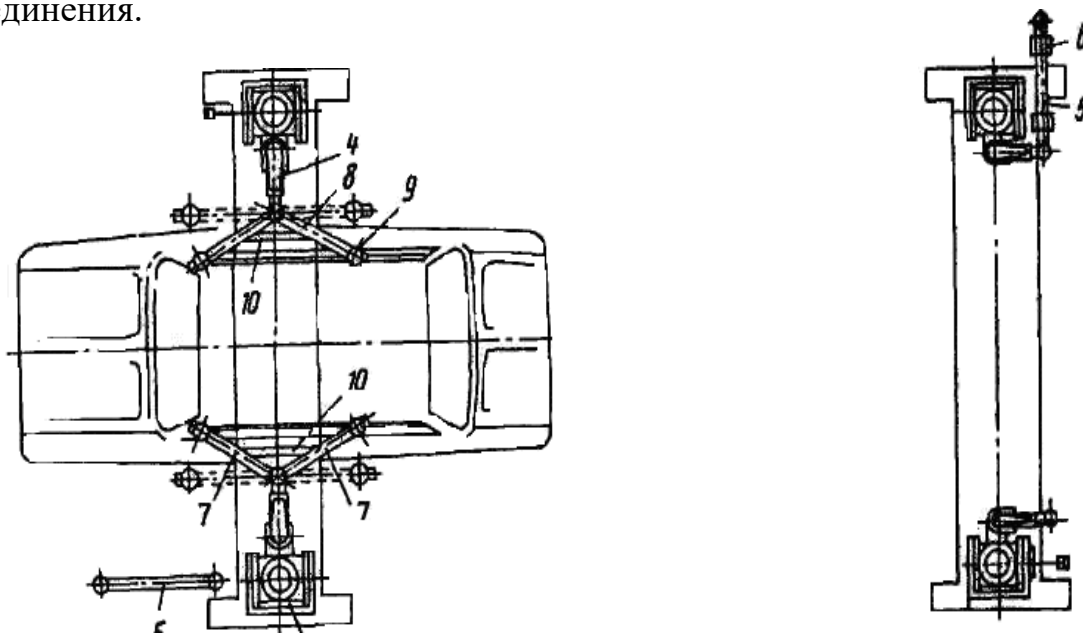


Рисунок 3.2. Подъемник

Принципиальная схема № 2.

Изобретение (рис.3.2) относится к грузоподъемному оборудованию, а именно к подъемникам, используемым преимущественно для подъема транспортных средств. Расширение технологических возможностей подъемника обеспечивается путем поворота транспортного средства вокруг горизонтальной оси. Подъемник используется, преимущественно, для транспортных средств, содержащий раму с подъемными стойками и опорными элементами, смонтированными на раме с возможностью перемещения и фиксируемыми на ней при помощи болтов, входящих и отверстия, выполненные в раме, отличающийся тем, что, с целью расширения технологических возможностей путем обеспечения поворота транспортного средства вокруг горизонтальной оси, опорные элементы снабжены кронштейнами, несущими расположенные поперек кронштейнов

винтовые шпильки, соединяемые с транспортным средством и образующие с ним шарнирное соединение.

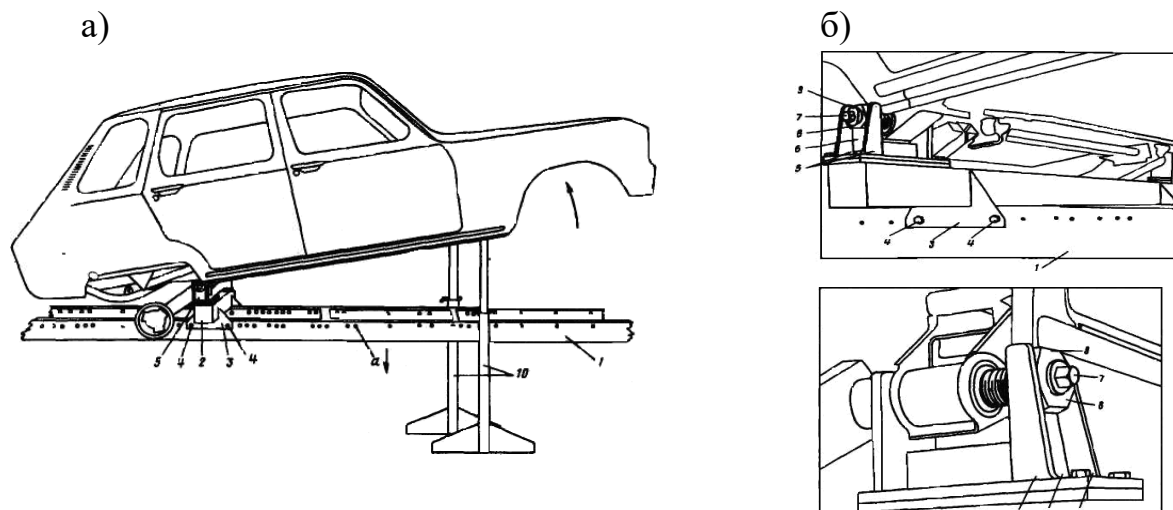


Рис.3.3. Составные части и элементы конструкции №2:

а) Общий вид. б) Задний опорный элемент. в) Задний опорный элемент, вид сзади.

1- рама; 2 - опорный элемент; 3 - соединительная пластина; 4 - болт;

5 - кронштейн; 6 - опорная пластина; 7 - винтовая шпилька; 8 – гайка; 9 - буртик;

10 - подъемные стойки.

Принципиальная схема № 3

Изобретение (рисунок 3.1.) относится к подъемно - транспортному машиностроению и может быть использовано непосредственно для подъема легковых автомобилей.

Подъемник для автомобилей, содержащий раму, на которой шарнирно закреплены стойки с гидроцилиндром и кареткой, отличающийся тем, что, с целью обеспечения поворота стоек при перемещении каретки, последняя соединена посредством гибкой тяги с рамой, на которой в плоскости поворота стоек закреплены упоры, выполненные со скосами, обращенными к стойкам.

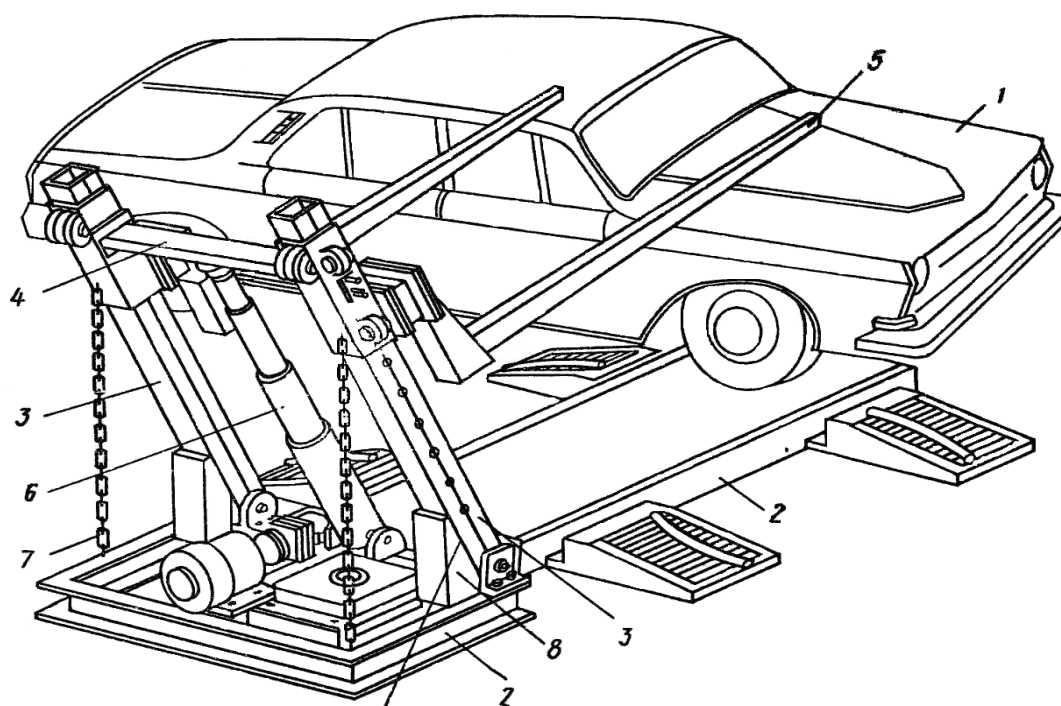


Рис.3.4. Составные части и элементы конструкции подъемника №3:

*1 – автомобиль; 2 – рама; 3 – стойка; 4 – каретка; 5 – траверса;
6 – гидроцилиндр; 7 - гибкая тяга; 8 – упоры; 9 - скос.*

Все предложенные и рассмотренные варианты конструкций подъемников с одинаковым успехом могут применяться в процессе ТО и ремонта кузова автомобиля и быть при этом индивидуально незаменимыми. Выбор, на котором выстраивается общее предпочтение к одной из конструкций, сводится к приведению ее в соответствие с определенными техническими требованиями, позволяющими конструируемому объекту в полной мере использовать свои индивидуальные особенности для обеспечения комфортного и качественного ремонта.

К основным требованиям, предъявляемым к конструкциям можно отнести:

1. Простота конструкции.
2. Простота работы конструкции.
3. Дешевизна.
4. Мобильность и компактность.
5. Многофункциональность.
6. Безопасность.

Проанализировав имеющиеся данные можно заключить, что **все** типы конструкций способны обеспечить безопасность рабочих использующих эти подъемники.

Вариант №2 имеет электромеханический привод, т.е. в качестве подъемной силы выступает достаточно мощный электродвигатель. Материальные затраты только на его приобретение составят значительную сумму. Кроме того, всем конструкциям подъемников с электромеханическим приводом свойственны следующие недостатки:

- ✓ наличие достаточно быстроизнашивающихся механических частей (винтов, гаек);
- ✓ потребление электроэнергии;
- ✓ проведение ТО и ремонта в случае поломки затруднено;
- ✓ относительно высокий уровень шума;
- ✓ низкая плавность хода;
- ✓ затруднения при опускании автомобиля при сбое электроснабжения;
- ✓ невозможность перемещения.

Вариант № 3 имеет гидропривод, который требует тщательного ухода и постоянного контроля, дабы исключить подтекание жидкости. В конструкции применяется большое количество металлоемких сборочных единиц и деталей. Он не мобилен и потребляет электроэнергию. Кроме того, часто вытягиваются силовые тросы, которые необходимо регулировать, металлическое основание может мешать заезду автомобиля на подъемник, а при его заглоблении приведет к усложнению бетонных работ, а в углублениях обязательно скапливается вода и грязь, в которой конструкция подъемника быстро корродирует.

Вариант № 1 хотя и имеет достаточно простую конструкцию, но не дает полноценного подхода к нижней части кузова автомобиля и к его днищу.

Проектной схемой является вариант № 4.

3.2 Предлагаемая разработка

Кантователь для автомобилей, содержащий вертикальные направляющие, перемещаемую по ним каретку, шарнирно установленные на последней с возможностью поворота в вертикальной плоскости приспособления для захвата автомобилей, отличающийся тем, что, с целью улучшения обслуживания, приспособление для захвата оборудовано балками и закрепленными на концах с возможностью регулирования расстояния между ними кронштейнами, к которым шарнирно прикреплены захватные наконечники для закрепления автомобиля.

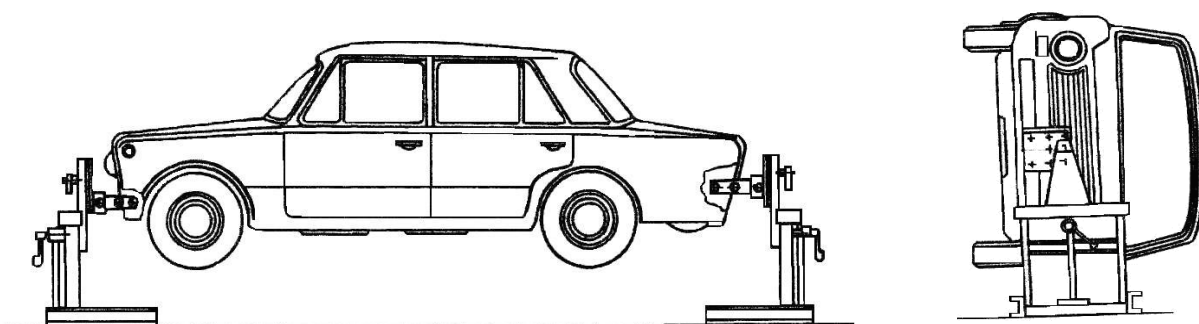


Рис.3.5. Предлагаемая конструкция кантователя кузовов легкового автомобиля

Кантователь для автомобилей, содержащий вертикальные направляющие, перемещаемую по ним каретку, шарнирно установленные на последней с возможностью поворота в вертикальной плоскости приспособления для захвата автомобилей, отличающийся тем, что, с целью улучшения обслуживания, приспособление для захвата оборудовано балками и закрепленными на концах с возможностью регулирования расстояния между ними кронштейнами, к которым шарнирно прикреплены захватные наконечники для закрепления автомобиля.

3.3 Расчеты кантователя

3.3.1 Расчет элементов механизма вертикальных перемещений

Для обеспечения ряда требований, осуществления четкой и безотказной работы кантователя необходимо провести ряд расчетов.

Для проведения расчетов необходимо определить задачу, которую должен выполнять кантователь. Принимаем, для кантователя, возможность осуществления подъема на установленную ниже высоту, не только одного кузова, но и полнокомплектного автомобиля весом до 1,3 тонн.

Рассчитать передачу винт – гайка скольжения винтового привода кантователя блочного типа и произведем расчет резьбы на смятие.

Тогда сила сжатия

$$F_a = m g, \quad (3.1)$$

$$F_a = 1300 \cdot 9,81 = 12753 \text{ Н.}$$

где m - масса, кг;

g – ускорение свободного падения, м/с²;

Ход винта принимаем равным $l_0 = 600$ мм.

Материалы винта и гайки

Для винта принимаем сталь 45, термообработка – улучшение (предел текучести $[\sigma]_T = 540$ Н/мм²), для гайки – сплав БрАЖ 9-4.

Допускаемые давление и напряжения:

а) допускаемое давление для пары сталь-бронза в резьбе $[p]_{\text{изн}} = 10$ Н/мм²;

б) для материала винта при $[s]_T = 3$

$$[\sigma] = \sigma_T / [s]_T = 540 / 3 = 180 \text{ Н/мм}^2;$$

в) для материала гайки

Допускаемое давление на растяжение $[\sigma]_p = 40$ Н/мм²; на смятие $[\sigma]_{\text{см}} = 45$ Н/мм²;

Средний диаметр резьбы

Учитывая сравнительно небольшую силу сжатия, принимаем для передачи трапецидальную резьбу с коэффициентом рабочей высоты профиля резьбы ψ_h 0,5.

Конструкцию гайки выбираем цельную, тогда коэффициент высоты гайки $\psi_H=1,5$.

Тогда средний диаметр резьбы

$$d_2 \geq \sqrt{\frac{F_a}{\pi \cdot \psi_H \cdot \psi_h \cdot [P]_{изн}}}, \quad (3.2)$$

$$d_2 = \sqrt{\frac{12753}{3,14 \cdot 0,5 \cdot 1,5 \cdot 10}} = 23 \text{ мм}$$

Принимаем трапецидальную резьбу $d = 26$ мм, $p = 5$ мм, $d_2 = 23,5$ мм, $d_3 = 20$ мм.

Угол подъема резьбы

Для большего выигрыша в силе принимаем однозаходную резьбу ($z=1$).

По формуле

$$\operatorname{tg} \psi = \frac{z \cdot p}{\pi \cdot d_2}, \quad (3.3)$$

$$\operatorname{tg} \psi = \frac{1 \cdot 5}{3,14 \cdot 23,5} = 0,0677, \text{ тогда } \psi = 3,87^\circ.$$

Приведенный угол трения (при $f = 0,09$ и $\gamma = 15^\circ$).

$$\psi' = \operatorname{arctg} \left(\frac{f}{\cos \gamma} \right), \quad (3.4)$$

$$\psi' = \operatorname{arctg} (0,09 / \cos 15^\circ) = 5,19^\circ.$$

где f – коэффициент трения.

Так как $\psi < \psi'$, передача винт-гайка скольжения самотормозящаяся.

Размеры гайки

а) Минимальная высота гайки

$$H_{\min} = \psi_H \cdot d_2, \quad (3.5)$$

$$H_{\min} = 1,5 \cdot 23,5 = 35,25 \text{ мм.}$$

По конструктивным особенностям принимаем высоту гайки равной 82мм.

б) Число витков в гайке

$$z_B = H - 2h/p, \quad (3.6)$$

$$z_B = 82 - (2 \cdot 16)/5 = 10 \leq z_{B\max} = 10, \text{ что допустимо.}$$

Принимаем 10 витков.

По конструктивным особенностям ширину гайки принимаем равной 53мм.

3.3.2 Поверочный расчет винта на устойчивость

а) Принимаем коэффициент приведения длины $\mu=1$;

б) Момент инерции поперечного сечения винта.

$$J = \left(\frac{\pi \cdot d_3^4}{64} \right) (0,4 + 0,6d/d_3); \quad (3.7)$$

$$J = (3,14 \cdot 20^4/64) (0,4 + 0,6 \cdot 26/20) = 9,26 \cdot 10^3 \text{ мм}^4.$$

в) Радиус инерция сечения винта

$$i = \sqrt{\frac{J}{\pi} \cdot \frac{2}{d_3}}, \quad (3.8)$$

$$i = \sqrt{\frac{9,26 \cdot 10^3}{3,14} \cdot \frac{2}{20}} = 1,43 \text{ мм}$$

г) Расчетная длина винта

$$l = 1 - H/2, \quad (3.9)$$

$$l = 800 - 82/2 = 739 \text{ мм.}$$

д) для стали 45 $\lambda_{\text{пред}}=85$; $\lambda_0=60$.

Гибкость винта

$$\lambda = \mu l/i, \quad (3.10)$$

$$\lambda = 1 \cdot 739/1,43 = 759 > \lambda_0 = 60.$$

Следовательно, это винт большой гибкости, для которого необходимо провести специальный расчет на устойчивость.

Условие устойчивости выполняется при условии

$$s_y = \frac{\sigma_{кр}}{\sigma} \geq [s]_y, \quad (3.11)$$

где s_y – коэффициент запаса устойчивости;

$[s]_y$ - допустимый коэффициент запаса устойчивости. Принимаем $[s]_y = 5$

$$\sigma_{кр} = \frac{\pi^2 \cdot E}{\lambda^2}, \quad (3.12)$$

$$\sigma_{кр} = \frac{3,14^2 \cdot 2,1 \cdot 10^5}{759^2} = 2728 \text{ Н/мм}^2;$$

$$\sigma = \frac{4 \cdot N}{\pi \cdot d_3^2}, \quad (3.13)$$

$$\sigma = \frac{4 \cdot 12753}{3,14 \cdot 20^2} = 40,6 \text{ Н/мм}^2.$$

Отсюда следует, что

$$s_y = \frac{2728}{40,6} = 67,2$$

$$s_y = 67,2 > [s]_y = 5$$

Следовательно, необходимая устойчивость винта обеспечивается.

3.3.3 Расчет на прочность

а) Момент сопротивления в резьбе

$$T = 0,5 F_a d_2 \operatorname{tg}(\psi + \varphi'), \quad (3.14)$$

$$T = 0,5 \cdot 12753 \cdot 23,5 \cdot \operatorname{tg}(3,87^\circ + 5,19^\circ) = 23,9 \cdot 10^3 \text{ Н} \cdot \text{мм}.$$

г) Для опасного сечения выполним необходимую проверку.

В этом сечении продольная сила $N = F_a = 12753 \text{ Н}$, а крутящий момент $M_k = T = 23,9 \cdot 10^3 \text{ Н} \cdot \text{мм}$.

Эквивалентное напряжение

$$\sigma_E = \sqrt{\left[\frac{4 \cdot N}{\pi \cdot d_3^2}\right]^2 + 3 \cdot \left[\frac{M_k}{0,2 \cdot d_3^3}\right]^2}, \quad (3.15)$$

$$\sigma_E = \sqrt{\left[\frac{4 \cdot 12753}{3,14 \cdot 20^2}\right]^2 + 3 \cdot \left[\frac{23,9 \cdot 10^3}{0,2 \cdot 20^3}\right]^2} = 48 \text{ Н/мм}^2$$

Для стали $\frac{\sigma_T}{\sigma_{ЭКВ}} = \frac{540}{48} = 11,25$, что значительно больше $[n]=6$.

Следовательно, в сечении прочность винта обеспечена.

3.3.4 Проверочный расчет гайки

а) Проверка прочности тела гайки.

Расчетная сила для трапецеидальной резьбы:

$$F_{\text{расч}} = 1,25 F_a, \quad (3.16)$$

$$F_{\text{расч}} = 1,25 \cdot 12753 = 15941,25 \text{ Н.}$$

По формуле

$$\sigma_p = \frac{4 \cdot F_{\text{расч}}}{\pi \cdot (D^2 - d^2)}, \quad (3.17)$$

$$= \frac{4 \cdot 15941,25}{3,14 \cdot (53^2 - 26^2)} = 9,5 \text{ Н/мм}^2$$

что меньше $[\sigma]_p = 40 \text{ Н/мм}^2$. Прочность тела гайки обеспечена.

Определение поднятия необходимого веса

Определим наибольшую величину груза, который может быть поднят домкратом при помощи предложенного приспособления, не учитывая прочности самого подъемника.

Определим значение допустимых усилий в цилиндре приспособления:

$$N = S [\sigma_{сж}], \quad (3.18)$$

где S – площадь поперечного сечения уголков стойки приспособления, $S = 1000 \text{ мм}^2$;

$[\sigma_{сж}]$ – допустимое напряжение при сжатии, для Ст3 $[\sigma_{сж}]=157 \text{ Н/мм}^2$;

$$N=1000 \cdot 157=1,57 \text{ т.}$$

Из результата видно, что стойка способна выдержать требуемую и даже увеличенную нагрузку.

3.3.5 Проверочный расчет болтов крепления нижней опоры подъемника

Характеристика резьбы:

– Резьба общего назначения, треугольная, однозаходная М10х1,5ГОСТ 7805- 70.

- шаг резьбы $P=1,5 \text{ мм}$
- наружный диаметр резьбы болта $d=10 \text{ мм}$;
- внутренний диаметр резьбы болта $d_1=8,376 \text{ мм}$;
- средний диаметр резьбы болта и гайки $d_2 =9,026 \text{ мм}$;
- высота гайки $H=8,4 \text{ мм}$;
- высота резьбы гайки $h=0,81 \text{ мм}$;
- площадь сечения стержня болта $A=52,3 \text{ мм}^2$;

Стойка подъемника крепится пятью болтами. При не нагруженном подъемнике будем считать болты ненагруженными. Произведем проверочный расчет болтов на прочность и смятие резьбы.

3.3.6 Проверочный расчет болтов на прочность

Расчет на прочность резьбовых соединений выполняют следующим образом. Площадь поперечного сечения стержня болта по заданному внешнему усилию определяют из условия прочности на растяжение по формуле:

$$A = \frac{\pi \cdot d_1^2}{4} \geq \frac{P}{[\sigma_B]_P}, \quad (3.19)$$

где d_1 – внутренний диаметр резьбы винта, $d_1=8,376$ мм;

P – растягивающее усилие, действующее на болт.

Растягивающее усилие, действующее на один болт, найдем следующим образом:

$$P = \frac{G}{5}, \quad (3.20)$$

где G – нагрузка, действующая на подъемник, ($G=12753$ Н)

$$P = \frac{12753}{5} = 2550 \text{ Н}$$

Подставив данные в формулу, получим:

$[\sigma_B]_P$ – допускаемое напряжение на растяжение, допускаемое напряжение при растяжении находится по формуле:

$$[\sigma_B]_P = \sigma_B / n, \quad (3.21)$$

где σ_B – предел прочности материала болта, ($\sigma_B=420$ Н/мм²)

n – коэффициент запаса, для статически нагруженного пластичного материала $n=2,5$.

$$[\sigma_B]_P = 420 / 2,5 = 168 \text{ Н/мм}^2$$

Подставим данные в формулу получим:

$$A = \frac{\pi \cdot d_1^2}{4}, \quad (3.22)$$

$$A = \frac{3,14 \cdot 8,376^2}{4} = 55 \text{ мм}^2$$

$$A = \frac{P}{[\sigma_B]_P} = \frac{2550}{168} = 15 \text{ мм}^2$$

$$55 \text{ мм}^2 \geq 15 \text{ мм}^2$$

Из результатов расчета видно, что площадь поперечного сечения стержня болта гораздо больше площади, необходимой для сохранения целостности болта при нагрузке $P=2550$ Н. Это означает, что прочность при

растяжении болта удовлетворяет условию прочности при данных условиях эксплуатации.

3.3.7 Проверочный расчет болта по предельным напряжениям на смятие

Из условия износостойкости резьбы по напряжениям смятия:

$$\sigma_{см} = \frac{F_a}{(\pi \cdot d_2 \cdot h \cdot z)} \leq [\sigma_{см}], \quad (3.23)$$

где F_a – сила, действующая на резьбу винта и гайки.

Так как подъемник имеет пять нагруженных болта то силу, действующую на резьбу болта и гайки, найдем следующим образом:

$$F_a = \frac{G}{5},$$

где G – нагрузка, действующая на подъемник, ($G=12753$ Н).

$$F_a = \frac{12753}{5} = 2550 \text{ Н}$$

Число рабочих витков находится следующим образом:

где H – высота гайки, $H=8,4$ мм;

P – шаг резьбы, $P=1,5$ мм.

$$z = \frac{H}{P}, \quad (3.24)$$

$[\sigma_{см}]$ – допускаемое напряжение при смятии, допускаемое напряжение при смятии находится по формуле:

$$[\sigma_{см}] = \sigma_B / n, \quad (3.25)$$

где σ_B – предел прочности материала болта, ($\sigma_B=420$ Н/мм²);

n – коэффициент запаса, для статически нагруженного пластичного материала $n=2,5$.

$$[\sigma_{см}] = 420 / 2,5 = 168 \text{ Н/мм}^2$$

$$z = \frac{8,4}{1,5} = 5,6$$

Подставив данные в формулу получим

$$\sigma_{см} = \frac{2550}{(3,14 \cdot 9,026 \cdot 0,81 \cdot 5,6)} = 19,8 \text{ Н/мм}^2$$

$$\sigma_{см} = 19,8 \text{ Н/мм}^2 \leq [\sigma_{см}] = 168 \text{ Н/мм}^2$$

Напряжение смятия полностью удовлетворяет условию износостойкости ходовой резьбы по предельным напряжениям смятия.

3.3.8 Проверочный расчет пальца подъемника на изгиб

Проверочный расчет подъемного рычага подъемника на изгиб ведем по расчету квадрата.

Из условия прочности балки:

$$\sigma_u = \frac{M_{И.маx}}{W_x} \leq [\sigma_u], \quad (3.26)$$

где $M_{И.маx}$ – наибольший изгибающий момент;

$$M_{u.маx} = M_u \cdot n, \quad (3.27)$$

где M_u – изгибающий момент;

n – коэффициент запаса, ($n=1,5$);

Из определения изгибающий момент находим по формуле:

$$M_u = G \cdot l, \quad (3.28)$$

где G – сила, прикладываемая к квадрату, $G=12753 \text{ Н}$;

l – плечо, равное длине свободного конца пальца подъемника, $l=60 \text{ мм}$.

Длина плеча принимается по длине свободного конца, т.к. практически более половина длины пальца имеет упор в виде косынки.

Подставив данные в формулу получим:

$$M_u = 12753 \cdot 0,06 = 765,18 \text{ Н}\cdot\text{м} = 765180 \text{ Н}\cdot\text{мм}$$

Подставив данные в формулу получим наибольший изгибающий момент:

$$M_{u.маx} = 765180 \cdot 1,5 = 1147770 \text{ Н}\cdot\text{мм}$$

Определим момент сопротивления. Он для квадратного сечения рассчитывается по следующей формуле:

$$W_x = \frac{a^3}{6}, \quad (3.29)$$

где W_x – момент сопротивления;

a – ширина квадрата, мм

Подставив данные в формулу получим момент сопротивления:

$$W_x = \frac{30^3}{6} = \frac{27000}{6} = 4500 \text{ мм}^3$$

$$\sigma_u = \frac{1147770}{4500} = 255 \text{ Н / мм}^2$$

Подставив данные в формулу, получим напряжение при изгибе $[\sigma_u]$ – допускаемое напряжение при изгибе;

Допускаемое напряжение при изгибе находим по формуле:

$$[\sigma_{u.\max}] = \frac{[\sigma]}{n}, \quad (3.30)$$

где σ – предельное (опасное) напряжение, т.к. балка выполнена из металла Ст3 ($\sigma_T=540 \text{ Н/мм}^2$, $\sigma_B=785 \text{ Н/мм}^2$) и испытывает деформацию – изгиб то предельное напряжение будет равно:

$$[\sigma]=1,2 \sigma_T, \quad (3.31)$$

где σ_T – предел текучести материала, из которого выполнен квадрат, $\sigma_T=540 \text{ Н/мм}^2$;

$$[\sigma]=1,2 \cdot 540=648 \text{ Н/мм}^2;$$

n – коэффициент запаса, $n = 1,5$;

Подставив данные в формулу получим допускаемое напряжение при изгибе:

$$[\sigma_{u.\max}] = \frac{648}{1,5} = 432 \text{ Н / мм}^2$$

Допускаемое напряжение удовлетворяет условию и даже имеет небольшой запас:

$$\sigma_u = \frac{M_{II.\max}}{W_x} \leq [\sigma_u], \quad (3.32)$$

Условие прочности $255 \text{ Н/мм}^2 \leq 432 \text{ Н/мм}^2$

Следовательно, подъемник выдержит требуемую нагрузку, и будет обладать достаточным ресурсом работы.

3.3.9 Проверочный расчет штифта, соединяющего винт и опору

Штифт при установке подвергается действию на него сил среза и сил смятия.

Поэтому из условия прочности штифта на срез определим его диаметр по формуле:

$$[\tau]_{cp} = \frac{4 \cdot F_a}{\pi \cdot z \cdot d_{um}^2}, \quad (3.33)$$

где z – число плоскостей среза, ($z=2$);

Материалом для изготовления штифта является сталь 20 ($[\tau]_{cp}=85\text{МПа}$, $[\sigma]_{cp}=210\text{МПа}$).

$$d_{um} = \sqrt{\frac{4 \cdot F_a}{\pi \cdot z \cdot [\tau]_{cp}}}, \quad (3.34)$$

Тогда

$$d_{um} = \sqrt{\frac{4 \cdot 12753}{3,14 \cdot 2 \cdot 85}} = 9,77 \text{ мм.}$$

Теперь определим диаметр штифта из условия прочности на срез

$$[\sigma]_{cp} = \frac{4 \cdot F_a}{\pi \cdot d_{um}^2}, \quad (3.35)$$

$$d_{um} = \sqrt{\frac{4 \cdot F_a}{\pi \cdot [\sigma]_{cp}}}, \quad (3.36)$$

Тогда

$$d_{um} = \sqrt{\frac{4 \cdot 12753}{3,14 \cdot 210}} = 8,79 \text{ мм.}$$

Принимаем стандартный штифт ГОСТ 3128-70 диаметром 10 мм.

3.4 Выводы по разделу

Коэффициент запаса прочности по напряжениям составил $k=1,9$ раз

Суммарные напряжения в детали концентрируются в месте крепления пальца к кронштейну. Максимальные суммарные напряжения составили $1,8 \cdot 10^8 \text{ Н/м}^2$.

Опасное сечение находится в месте крепления детали «палец» к кронштейну.

Деформация детали упругая и не вызывает разрушения.

Нагрузка более 13000Н вызовет деформацию текучести детали с последующим изменением геометрии. Величина прогиба составила 0,004 мм.

Размеры детали подобраны, верно.

Требования безопасности при использовании проектируемого кантователя:

Наиболее опасным элементом конструкции является нижняя опора. При неправильном или некачественном (неполном) закручивании болтов опоры при нагружении произойдет отрыв стойки с опорой от нижней поперечины. Это чревато потерей равновесия всей системы конструкции и ее дальнейшему падению.

Другим слабым местом является гайка, выполненная из бронзового сплава. При приложении к ней чрезмерного усилия при подъеме кузова

произойдет срыв или срез ее резьбы, что приведет также к падению кузова с высоты подъема.

Еще одним относительно слабым местом конструкции является палец. Перед использованием конструкции требуется убедиться, в том, что в стыковых сварных соединениях пальца с кронштейном и косынками нет трещин и разрыва металла.

Основные требования правил использования конструкции:

- Запрещается перегружать кантователь. Перегруз ведет к повреждению кантователя или его падению.

- Кантователь следует устанавливать только на твердых и ровных поверхностях, способных выдержать груз. Установка на других поверхностях приведет к неустойчивости кантователя и опрокидыванию груза.

- Неравномерное распределение нагрузки на кронштейны запрещено, а кронштейны в свою очередь надежно фиксируются при помощи болта и штифта в технологических отверстиях кронштейна лонжерона кузова. Смещенный относительно центра груз вызывает вращение в любом из направлений.

- Перед началом работы с грузом зафиксировать поворотный механизм монтажной плиты при помощи фиксатора. При необходимости изменения угла наклона вывешенного на стенде кузова, надлежит действовать медленно и осторожно. Запрещаются резкие рывки, а действие прикладываемой силы должно быть равномерным и плавно нарастающим.

- При подъеме груза запрещено стоять рядом с кантователем, разрешено стоять только за ним, во избежание травмирования.

- Запрещено вносить изменения в конструкцию используемого кантователя.

Основными требованиями правил использования конструкции является постоянный визуальный контроль подъемного механизма и грамотность действий рабочего персонала, с которым, кроме инструктажа по технике

безопасности по основной профессии, периодически необходимо проводить обучение, по правилам безопасной работы с грузоподъемными механизмами и устройствами.

Несоблюдение приведенных выше правил приведет к падению закрепленного кузова, причинит повреждения кантователю и (или) станет причиной травмы или ущерба чужому имуществу.

4 ФИНАНСОВЫЙ МЕНЕДЖМЕНТ

4.1. Расчет капитальных вложений и затрат на содержание основных фондов

Произведем расчёт фактической балансовой стоимости помещения мастерской СТО по формуле:

$$C_{зд}^{\phi} = F_{уч} \cdot C_{уд}^{\phi}, \quad (4.1)$$

где $C_{уд} = 7680$ р/м² – удельная стоимость здания производственной базы;
 $F_{уч} = 310$ м² – реконструируемая площадь мастерской.

$$C_{зд}^{\phi} = 310 \cdot 7680 = 2380800 \text{ руб.}$$

Стоимость помещения проектируемой мастерской находим по формуле:

$$C_{зд}^{np} = C_{зд}^{\phi} + Z_{cмp}, \quad (4.2)$$

где $Z_{cмp}$ – затраты на строительно-монтажные работы.

Затраты на строительно-монтажные работы определяем по формуле:

$$Z_{cмp} = F_{уч} \cdot C_{уд}^{cмp} \cdot h, \quad (4.3)$$

где $h = 6$ м – высота помещения;

$C_{уд}^{cмp}$ – удельная стоимость строительно-монтажных работ.

($C_{уд}^{cмp} = 664,40$ руб/м³).

Затраты на строительно-монтажные работы:

$$Z_{cмp} = 310 \cdot 664,4 \cdot 6 = 1235104 \text{ руб.}$$

Стоимость реконструкции мастерской:

$$C_{зд}^{np} = 2380800 + 1235104 = 3615904 \text{ руб.}$$

Амортизационные отчисления находим по формуле:

$$A_{зд}^{np} = \frac{C_{зд}^{np} \cdot Na_{зд}}{100}, \quad (4.4)$$

где $Ha_{зд} = 2,5\%$ – норма амортизационных отчислений для помещений с кирпичной кладкой.

$$A_{зд} = \frac{3815904 \cdot 2,5}{100} = 95397,6 \text{ руб.}$$

4.2 Расчет капитальных вложений на устанавливаемое оборудование.

Данные об установленном оборудовании сведены в таблице 4.1.

Таблица 4.1 - Балансовая стоимость оборудования, применяемого на участках мастерской.

Наименования оборудования, марка	Стоимость ед., руб.	Кол-во	Стоимость, руб.
1	2	3	4
Стенд балансировочный СБМП-60 4WD	61390	1	61390
Станок шиномонтажный «Мастер»	37800	1	37800
Вулканизатор КС-107	5960	1	5960
Ножницы рычажные, РН - 24	3800	1	3800
Стеллаж ОРГ-1468-05-230-ГОСНИТИ	3200	1	3200
Плита правочная	10800	1	10800
Мотор-тестер МТ-5	43500	1	43500
Устройство зарядное ЗУ-2-3	25200	1	25200
Верстак жестянщика, ОРГ 146	3420	1	3420
Верстак, ВС-1	5800	1	5800
Смеситель краски	2850	1	2850
Антикоррозионная установка	8320	1	8320
Бортрасширитель	1560	1	1560
Суммарная стоимость оборудования			213870

Затраты на электроэнергию определяем по формуле:

$$Z_э = P_э \cdot T, \quad (4.9)$$

где $T=2$ руб. – стоимость одного кВт*ч электроэнергии;

$P_э$ – расход электроэнергии, кВт.

$$З_э = 5100,6 \cdot 2 = 10201,2 \text{ руб.},$$

Среднесписочное число рабочих мастерской N_{cc} составляет 17 человек.

Среднемесячная зарплата рабочих $З_{см}$ составляет в среднем 18650 руб.

Затраты на оплату труда определяем по формуле:

$$З_{mp} = З_{см} \cdot M_p \cdot N_{cc}, \quad (4.10)$$

где M_p – число месяцев работы, ($M_p = 12$).

$$З_{mp} = 18650 \cdot 12 \cdot 17 = 3804600 \text{ руб.}$$

Отчисления на социальные нужды рассчитываем по формуле:

$$O_{cn} = \frac{(K_{cn} + H_{nc})З_{mp}}{100}, \quad (4.11)$$

где K_{cn} - единый социальный налог ($K_{cn}=26\%$);

H_{cn} - страхование от несчастных случаев ($H_{cn}=1,1\%$).

$$O_{cn} = \frac{(26+1,1) \cdot 1764600}{100} = 478206,6 \text{ руб.}$$

Общие производственные расходы P_{np} по мастерской СТО составляют:

$$P_{np} = A_{зд} + A_{об} + З_{mp} + O_{cn} + З_э + З_{з.ч}. \quad (4.12)$$

$$P_{np} = 95397,6 + 213870 + 1764600 + 478206,6 + 10201,2 + 2626,05 = 2564901,5 \text{ руб.}$$

Общепроизводственные расходы $P_{он}$ составляют 15% от P_{np} и определяются по формуле:

$$P_{он} = 0,15 \cdot P_{np}, \quad (4.13)$$

$$P_{он} = 0,15 \cdot 2564901,5 = 384735,2 \text{ руб.}$$

Общехозяйственные расходы $P_{ох}$ составляют 8% от P_{np} и определяются по формуле:

$$P_{ох} = 0,08 \cdot P_{np}, \quad (4.14)$$

$$P_{ox} = 0,08 \cdot 2564901,5 = 205192,1 \text{ руб.}$$

Себестоимость определяем по формуле:

$$S = P_{np} + P_{on} + P_{ox} + C_k, \quad (4.15)$$

$$S = 2564901,5 + 384735,2 + 205192,1 + 3426,7 = 3158255,5 \text{ руб.}$$

Доходы определяем по формуле:

$$D = S + \Pi_g, \quad (4.16)$$

где S – себестоимость.

В процессе реконструкции здания СТО появились участки, оснащенные новым оборудованием. Это достигается тем, что в ходе реконструкции количество постов и рабочих мест увеличилось более чем на 45%. Следовательно, при стабильной загрузке предприятия и при проведении увеличенного объема работ прибыль увеличится пропорционально.

$$\Pi_g = S \cdot \frac{R}{100}, \quad (4.17)$$

где R – рентабельность, ($R = 45\%$)

$$\Pi_g = 3158255,5 \cdot 0,45 = 1421215 \text{ руб.}$$

Доходы СТО составят:

$$D = 3158255,5 + 1421215 = 4579470,5 \text{ руб.}$$

Выручку рассчитаем по формуле:

$$B = \left(1 + \frac{НДС}{100}\right) \cdot D, \quad (4.18)$$

Где $НДС = 18\%$ - налог на добавленную стоимость.

$$B = \left(1 + \frac{18}{100}\right) \cdot 4579470,5 = 5403775,2 \text{ руб.}$$

Цена за услугу определяется по формуле:

$$C_y = \frac{B}{K_y}, \quad (4.19)$$

$$Ц_y = \frac{5403775,2}{500} = 10807,6 \text{ руб.}$$

Экономическая эффективность складывается из следующих показателей, как фондоотдача, фондоемкость, фондовооруженность и рентабельность основных производственных фондов.

Определим фондоотдачу.

Фондоотдача Φ_o – характеристика суммы доходов, приходящихся на 1руб. основных производственных фондов. Для определения фондоотдачи используем формулу:

$$\Phi_o = \frac{Д}{C_{оф}} \quad (4.20)$$

где $C_{оф}$ – стоимость основных производственных фондов,

$$\Phi_o = \frac{4248657,6}{2243754} = 0,97$$

Определим фондоемкость.

Фондоёмкость Φ_e – это размер основных фондов, с помощью которых получен каждый рубль доходов. Фондоемкость определим по формуле:

$$\Phi_e = \frac{C_{оф}}{Д} \quad (4.21)$$

$$\Phi_e = \frac{2243754}{4248657,6} = 1,03$$

Определим фондовооруженность.

Фондовооруженность Φ_g – это степень оснащённости каждого работника основными производственными фондами. Фондовооруженность определим по формуле:

$$\Phi_g = \frac{C_{оф}}{N} \quad (4.22)$$

где N – число рабочих в мастерской.

$$\Phi_g = \frac{2243754}{17} = 131985,5 \text{ руб.}$$

Производительность труда определяем по формуле:

$$W = D / N_{CC}, \quad (4.23)$$

$$W = 4579470,5 / 17 = 269380,6 \text{ руб./чел.}$$

Чистую прибыль рассчитываем по формуле:

$$П_ч = 0,76 \cdot П_г, \quad (4.24)$$

$$П_ч = 0,89 \cdot 1421215 = 1264881,35 \text{ руб.}$$

Таким образом, получим $П_ч = Э_г = 1264881,35$ руб.

Рентабельность основных фондов:

$$R_{of} = \frac{П_ч}{O_ф} \cdot 100\% \quad (4.25)$$

$$R_{of} = \frac{1264881,35}{2243754} \cdot 100\% = 56,37\%$$

Тогда срок окупаемости

$$Q = K_B / Э_г \quad (4.26)$$

где K_B – капитальные вложения в проект, руб.

$$K_B = C_{зд}^{np} + S = 3815904 + 3158255,5 = 6974159,52 \text{ руб.}$$

$$Q = 6974159,52 / 1421215 = 4,9 \text{ лет.}$$

4.3 Выводы по разделу

В результате организации в условиях СТО мастерской для ТО и ремонта улучшаются следующие показатели:

1. Сокращаются материальные затраты на ремонт и техническое обслуживание автомобилей.
2. Получение дополнительной прибыли в результате более оперативного ремонта автомобилей.
3. Сокращается время простоя автомобилей в ремонте.
4. Создание дополнительных рабочих мест.

Внедрение в эксплуатацию конструкторской разработки позволит сократить время на проведение ТО и ремонта кузовов автомобилей, позволит повысить объем выполняемых работ СТО и, следовательно, увеличить его прибыль.

5 СОЦИАЛЬНАЯ ОТВЕТСТВЕННОСТЬ

5.1 Характеристика объекта исследования

В данной выпускной квалификационной работе в качестве объекта исследования выступает мастерская по ремонту и техническому обслуживанию автопарка населения. В процессе работы в мастерской проводят техническое обслуживание автомобилей и их кузовной ремонт, а также слесарно–механические, кузнечные и сварочные операции. При техническом обслуживании автомобилей используются маслозаправщики, компрессор, слесарный и рихтовочный инструмент и так далее.

В качестве объекта исследования выступает мастерская для ремонта машин, представленная на рисунке 5.1. Площадь мастерской составляет 310м², а она имеет Г-образную форму. Длина большей стороны мастерской составляет 26 метров и ширина 15 метров, а длина меньшей стороны – 10 м и ширина – 8м; количество окон – 2 (расположены на 2-ом этаже), расстояние от пола до окна – 1 метр, размер окна 2х2м.

Размещаемое в данной мастерской оборудование соответствует требованиям ГОСТ 12.1.030-81, ГОСТ 12.1.012-90 и ГОСТ 12.2.061-81; нормы расстояния между технологическим оборудованием соответствуют ГОСТ 12.3.002-75.

Вентиляция проектируемой мастерской – общеобменная вытяжная, освещение достаточно для выполнения необходимых технологических операций.

Отопление мастерской соответствует допустимым микроклиматическим условиям, так как батареи отопления обеспечивают температуру в зимнее время 14-18⁰С.

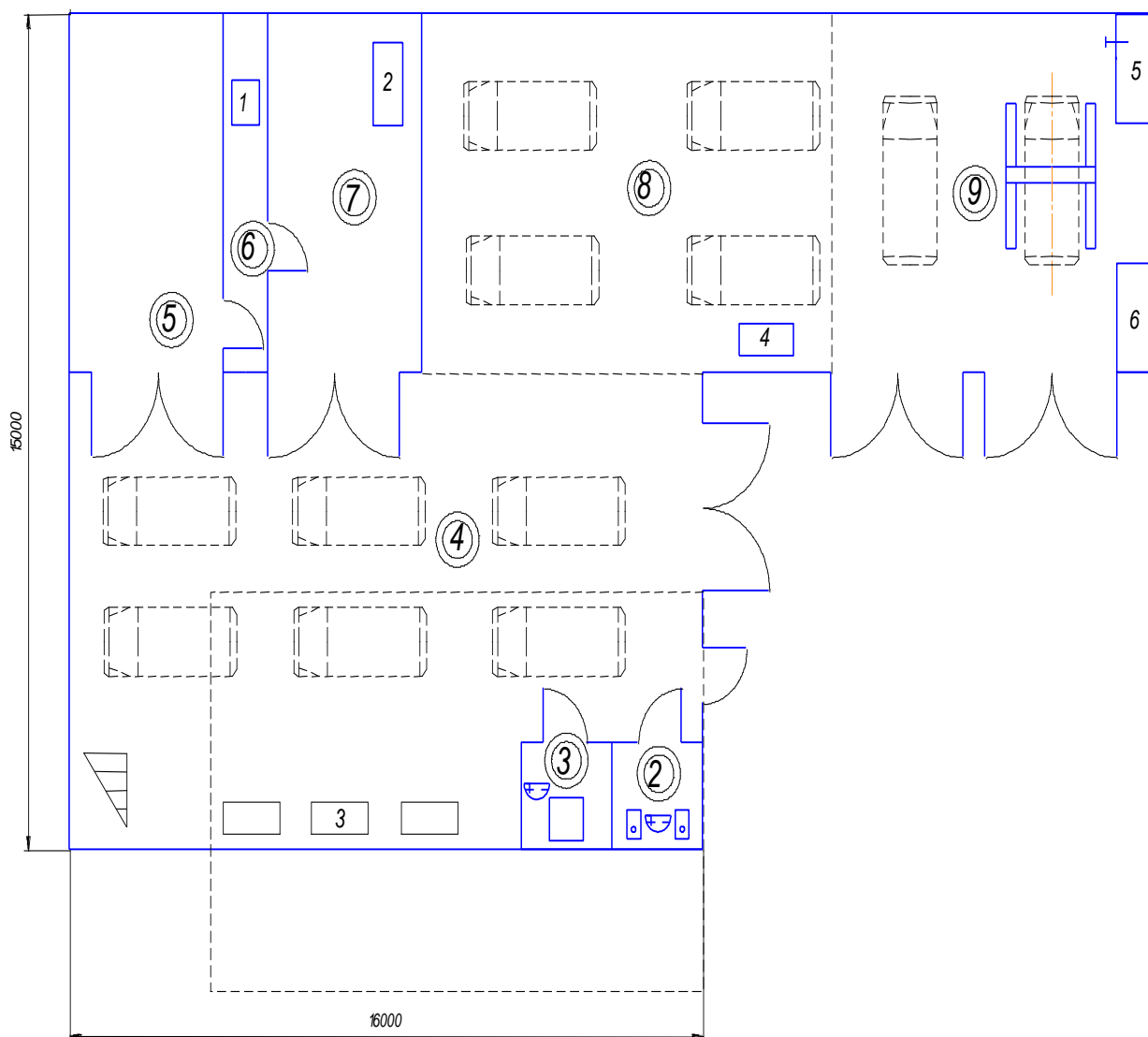


Рис. 5.1 План мастерской

5.2 Выявление, анализ вредных и опасных производственных факторов

При анализе условий труда в данной мастерской выявлены следующие вредные и опасные факторы, присутствующие в проектируемом производственном помещении:

- запыленность и загазованность воздуха рабочей зоны;
- шум и вибрация;
- психологическая нагрузка на рабочих;
- опасность поражения электрическим током;
- движущиеся машины.

При заезде автомобиля или трактора на участок технического обслуживания и диагностирования сопровождается выделением выхлопных газов, в состав которых входят вредные для организма вещества.

Вдыхание токсичных газов и пыли являются причиной развития фиброзных примесей в легких, раздражающего действия на дыхательные пути, общей интоксикацией организма.

Источником шума на участке являются:

- слесарное оборудование;
- заезжающие трактора и автомобили.

Шум на производстве неблагоприятно воздействует на работающего, ослабляя его внимание, что увеличивает расход энергии, замедляет скорость психических реакций, в результате чего ухудшается качество работы, повышается вероятность несчастных случаев, снижается производительность труда.

Неправильная эксплуатация электрооборудования может привести к электротравмам.

5.3 Обеспечение требуемой освещенности в мастерской

Освещение, обеспечивающее нормальные зрительные условия работы, является важнейшим фактором в организации технического обслуживания и диагностики.

Рабочие зоны освещаются в такой мере, чтобы рабочий имел возможность хорошо видеть процесс работы, не напрягая зрение и не наклоняясь для этого к инструменту и обрабатываемому изделию, расположенным на расстоянии не далее 0,5 м от глаза. Освещение не должно создавать резких теней или бликов, оказывающие слепящее действие. Проходы и проезды освещаются так, чтобы обеспечивалась хорошая видимость элементов зданий и оборудования, движущегося внутрицехового

транспорта и т.д. недостаточное освещение проходов и проездов может быть причиной травмирования рабочего в результате удара о выступающие элементы конструкции здания или падения при задевании о лежащие на полу предметы.

Требуемый уровень освещенности определяется степенью точности зрительных работ. Для рациональной организации освещения требуется не только обеспечить достаточную освещенность рабочих поверхностей, но и создать соответствующие качественные показатели освещения.

К качественным характеристикам относятся равномерность распределения светового потока, блескость, контраст объекта с углом и т.д.

Освещение может быть естественным и искусственным. Естественное освещение используется в дневное время суток. Оно обеспечивает хорошую освещенность, равномерность, благоприятно действует на зрение и экономично. Помимо этого солнечный свет оказывает биологически оздоравливающее и тонизирующее действие на человека.

Естественное освещение помещений осуществляется через световые проемы. Для данного случая, участка технического обслуживания и диагностики, выбираем комбинированное освещение, то есть естественное освещение осуществляется через окна и световые фонари. Естественное освещение определяется коэффициентом естественной освещенности (КЕО), определенным в СН и П23-05-95.

Разряд зрительной работы при техническом обслуживании и диагностике требует $КЕО = 2$, что обеспечивается выбранным освещением.

В темное время суток, а также при недостаточном естественном освещении, а также в темное время суток необходимо применить искусственное освещение. На качество освещения оказывает влияние световой поток лампы, а также тип и свет светильника, цвет окраски помещения и оборудования, их состояние.

Искусственное освещение может быть общим, местным и комбинированным. В производственном помещении применяем общее освещение газоразрядными лампами. К достоинствам газоразрядных ламп следует отнести:

- высокую светоотдачу;
- продолжительный срок службы (8 – 14 тыс.ч.);
- спектр излучения, близкий к солнечному излучению.

К недостаткам люминесцентных ламп относятся:

- относительно сложная схема включения и необходимость специальных пусковых приспособлений, поскольку напряжение зажигания у лампы выше напряжения питающей сети;
- возможность стробоскопического эффекта (искажение зрительного восприятия).

Подвеска светильника должна быть жесткой, исключающей раскачивания под действием воздушного потока.

Источником света для общего освещения выбираем ртутные лампы типа ДРЛ, поскольку высота помещения больше 5 метров, светильник – СЗ-4-ДРЛ.

Для равномерного освещения светильники располагаем по углам прямоугольника.

Расчет общего равномерного искусственного освещения выполняем методом коэффициента использования светового потока.

Величину светового потока лампы определяем по формуле:

$$\Phi = \frac{E \cdot k \cdot S \cdot Z}{n \cdot \eta}, \quad (5.1)$$

где E – минимальная освещенность, E = 400 лк

k – коэффициент запаса, k = 1,3

S – площадь помещения, S = 310 м²

n – число ламп в помещении,

При соотношении $\lambda=1$ и высоте подвеса 5 метров расстояние между светильниками будет $L = 5 \cdot \lambda = 5$ метра, расстояние от стен помещения до крайних светильников не менее $L/3 = 1,66$ метра. Исходя из размеров Г-образной мастерской ($A=16$ м, $B=15$ м и соответственно площадь этой части составляет 240м^2 – большая часть; стороны малой части мастерской $A=7$ м, $B=10$ м и площадь составляет 70м^2), расстояния между светильниками определяем так, что число светильников в ряду должно быть 4, а рядов – 2, то есть всего светильников $n = 8$ штук.

η – коэффициент использования светового потока;

Для определения данного коэффициента необходимо знать индекс помещения - i (рассмотрим для большей части мастерской) а также значения коэффициентов отражения стен ρ_c и потолка ρ_n

$$i = \frac{S}{h(A+B)} \quad (5.2)$$

где h – высота подвеса светильников над рабочей поверхностью, $h = 5$ м,

A, B – стороны помещения;

$$i = \frac{240}{5 \cdot (16+15)} = 1,54$$

Примем значение коэффициентов отражения стен $\rho_c = 0,5$, и потолка $\rho_n = 0,5$.

По таблице 4.14 [сборник задач по БЖД] находим $\eta=49\%=0,49$.

Z – коэффициент неравномерности освещения, $Z = 1$

$$\Phi = \frac{400 \cdot 1,3 \cdot 240 \cdot 1}{8 \cdot 0,49} = 31836,73 \text{ лм}$$

Значит, это должны быть ртутные лампы ДРЛ, у которых основные характеристики следующие:

- номинальная мощность 500 Вт;

- напряжение на лампе 140 В;
- световой поток 21000 лм;
- размеры лампы 145 мм × 360 мм (диаметр × длина).

Также определяем количество ламп для малой части мастерской: она составляет 2 лампы с теми же характеристиками.

Таким образом, система общего освещения мастерской должна состоять из светильников $8+2=10$ типа СЗ-4-ДРЛ, построенных в 2 ряда по 3 светильника, для большой части мастерской и в 1 ряд 2 светильника для малой (рис.5.2).

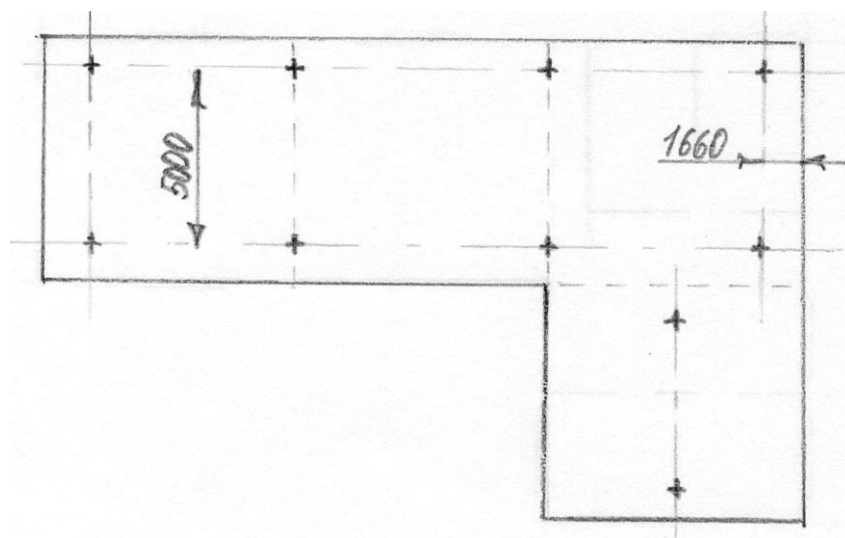


Рис.5.2. Схема размещения светильников в мастерской

5.4 Обеспечение оптимальных параметров микроклимата мастерской Вентиляция и кондиционирование

Микроклимат (метрологические условия) на рабочем месте в производственных помещениях определяется температурой воздуха, относительной влажностью, скоростью движения воздуха, барометрическим давлением и интенсивностью теплового излучения от нагретых поверхностей.

Благоприятные микроклиматические условия на производстве являются важным фактором в обеспечении высокой производительности

труда и в профилактике заболеваний. При несоблюдении гигиенических норм микроклимата снижается работоспособность человека, возрастает опасность возникновения травм и ряда заболеваний, в том числе профессиональных.

Параметры микроклимата определены в санитарных нормах и правилах СанПиН 2.2.4.548096. “Гигиенические требования к микроклимату производственных помещений”.

Температура воздуха оказывает большое влияние на самочувствие человека и производительность труда. Высокая температура вызывает быструю утомляемость, перегрев организма, что ведет к снижению внимания, вялости. Низкая температура может вызвать переохлаждения организма и стать причиной простудных заболеваний.

Относительная влажность воздуха является оптимальной при 60÷40%. При избыточной влажности затрудняется испарение влаги с поверхности кожи и легких, что может резко ухудшить состояние и снизить работоспособность человека. При пониженной относительной влажности воздуха (до 20%) возникает неприятное ощущение сухости слизистых оболочек верхних дыхательных путей.

Скорость движения воздуха зависит от тепловых потоков воздуха, влияния наружного ветра, работы электрооборудования, машин и т. д.

При температуре воздушных потоков до 36С° - поток действует освежающе, при температуре 40С° – угнетающе.

Оптимальные нормы микроклимата для мастерской по ремонту сельскохозяйственной техники (категория работ средней теплосети II б) приведены в таблице 5.1.

Таблица 5.1 – Оптимальные нормы микроклимата мастерской

СанПиН 2.2.4.548096	При замере в мастерской
температура 17 ÷ 20 С°	17÷20С°
относительная влажность 60 ÷ 40 %	35÷50%
скорость движения воздуха 0,3 м/с	0,35м/с
В теплое время года:	20÷22С°
температура 20÷22 С°	35÷50%
относительная влажность 60 ÷ 40 %	0,5м/с
скорость движения воздуха 0,4 м/с	

Одним из основных мероприятий по оптимизации параметров микроклимата и состава воздуха рабочей зоны является обеспечение надлежащего воздухообмена. Вентиляция может быть естественной и механической.

Естественная вентиляция осуществляется под влиянием разности температур и весов воздуха, а также ветрового побуждения (проветривание, аэрация). Проветривание производят, открывая форточки и фрамуги в окнах, и световых фонарях. Это периодически действующая вентиляция. На участке применяем естественную обще обменную постоянно действующую вентиляцию (аэрацию). Ее преимущество в том, что большие объемы воздуха подаются и удаляются без применения вентиляторов и воздуховодов. Ее недостатки: в летнее время ее эффективность существенно падает, особенно в безветренную погоду, кроме того, поступающий воздух не очищается и не охлаждается.

Сочетание механической общеобменной приточно-вытяжной вентиляции с естественной (аэрацией) значительно улучшает параметры микроклимата.

Механическая вентиляция обеспечивает забор воздуха, обеспечивает его подогрев, увлажнение или подсушку, а также удаляет его с очисткой. Приточная вентиляция обеспечивает подачу в помещение чистого воздуха, а вытяжная – удаляет отработанный воздух. Приточно-вытяжная вентиляция обеспечивает повышенный и особо надежный облик воздуха.

Для автоматического поддержания вне зависимости от наружных метеорологических условий заданной температуры, относительной влажности, чистоты и скорости движения воздуха.

Установки кондиционирования очищают, нагревают или охлаждают, увлажняют или просушивают подаваемый в помещение воздух.

Система вентиляции и кондиционирования состоит из следующих частей:

- шахты для забора воздуха;
- воздуховодов, предназначенных для движения воздуха от воздухоприемного отверстия к вентилятору, а от него – в помещение;
- увлажнителей, увлажняющих воздух, поступающий в помещение;
- калориферов, обеспечивающих подогрев воздуха;
- вентиляторов побуждающих воздух к увлажнению в вентиляционных установках;
- пылеочистителей очищающих от пыли как приточный воздух, так и воздух, удаляемый из помещения.

Также во всех помещениях обеспечивают отопление, восполняющие потери тепла в холодное время года, что помогает оптимизации параметров микроклимата.

5.5 Разработка методов защиты от вредных и опасных факторов

5.5.1 Защита от запыленности и загазованности воздуха

Для защиты от выхлопов отработанных газов, применяют местную вентиляцию.

Местная вентиляция предназначена для удаления вредности непосредственно в месте их образования для предотвращения распространения их в воздухе всего производственного помещения, а также для уменьшения вредных выделений в воздушную среду.

Преимущество данного типа вентиляции в том, что отсос минимальных объемов воздуха с большим содержанием вредных примесей в нем предупреждает загрязнения воздуха всего помещения. На проектированном участке применяют местную вентиляцию в виде местных отсосов. Скорость отсасывания воздуха составляет $0,5 \div 0,7$ м/с. Местный отсос представляет собой вытяжной зонг с гибким воздухоотводом. Перед выбросом воздуха в атмосферу применяют очистку его от пыли, для чего используют масляные фильтры, с эффективностью очистки 95-98 %.

Предельно допустимые концентрации аэрозолей и пыли в данной мастерской составляют: алюминия 6 мг/м^3 ; кремний 1 мг/м^3 ; озон 1 мг/м^3 ; окислы азота 5 мг/м^3 ; окись углерода 20 мг/м^3 ; окись железа 4 мг/м^3 ; марганец $0,3 \text{ мг/м}^3$; никель $0,5 \text{ мг/м}^3$.

Периодически в ремонтной мастерской с целью контроля параметров предельно допустимой концентрации производят замеры степени запыленности и загазованности воздуха рабочей зоны.

5.5.2 Защита от шума и вибрации

Нормируемые параметры шума на рабочих местах определены санитарными нормами СН 2.2.4/2.1.8.562-96. Шум на рабочих местах, в

жилых помещениях, общественных зданиях и на территории жилой застройки.

Допустимый уровень звукового давления в мастерской должен составлять 74-99 ДБ. Уровень звукового давления при эксплуатации оборудования составляет 84-92ДБ, что находится в пределах нормы и не требует специальных средств защиты.

При работе со слесарным инструментом, в особенности со шлифовальными машинами для защиты органа слуха от шума используют наушники ВЦНИИОТ-2, активно ослабляющие шум, особенно высокочастотной части спектра, производимой бормашиной. Для защиты рук рабочего от вибраций, создаваемых бормашиной, и профилактики виброболезни, пользуются рукавицами антивибрационными.

5.5.3 Защита от движущихся механизмов

В ремонтно-механической мастерской имеется опасность нанесения вреда человеку движущимися и вращающимися частями машин.

Для защиты рабочих от движущихся механизмов предусмотрено следующее:

- проходы между оборудованием, движущимися механизмами и перемещающимися деталями должно составлять не менее 2м;
- свободная площадь на один участок – не менее 3м²;
- при эксплуатации подъемно-транспортных устройств ограждение всех движущихся и вращающихся частей механизмов.

5.5.4 Защита от электротравматизма

Мероприятие по защите обеспечивают недоступность токоведущих частей от случайного прикосновения, пониженное напряжение, заземление и

зануление электроустановок; автоматическое отключение; индивидуальную защиту и т. д.

Ограждение токоведущих частей обычно предусматривается конструкцией электрооборудования, наличие этих ограждений в условиях эксплуатации является обязательным.

Пониженное напряжение применяют тогда, когда работающий имеет длительный контакт с корпусом этого оборудования.

Защитное заземление – это преднамеренное электрическое соединение с землей или ее эквивалентом металлических токоведущих частей электрического и технологического оборудования, которые могут оказаться под напряжением.

Защитное заземление обеспечивает снижение напряжения между оборудованием, оказавшимся под напряжением и землей до безопасной величины.

Конструктивным элементом защитного заземления являются заземлители – металлические проводники, проходящие в земле, и заземляющие проводники, соединяющее заземляемое оборудование с заземлителем.

В мастерской для ремонта сельскохозяйственной техники применяют искусственные заземлители вертикально-забитые трубы длиной 2,5 м и диаметром 40 мм.

Сопротивление заземляющего устройства для установок мощностью до 100 кВ×А должно быть не более 10 Ом.

В проектируемой мастерской применяем контурное заземление, которое характеризуется тем, что его одиночные заземлители размещаются по контуру (периметру) площади, на которой находится заземляемое оборудование.

Для связи вертикальных электродов используют полосовую сталь сечением 4×12мм. В качестве заземляющих проводников, предназначенных

для соединений заземляющих частей с заземлителями, применяют полосовую сталь.

Проводка в проектируемом помещении должна выполняться изолированным проводом или кабелем, который в местах, где возможно его повреждение, укладывают в металлические трубы.

5.5.5 Индивидуальные средства защиты

К средствам индивидуальной защиты рабочих (слесаря-ремонтника, токаря и сварщика) относятся:

- средства защиты головы - шапочка;
- средства защиты глаз – очки, а для сварщика – сварочный щиток;
- специальная одежда и обувь;
- средства защиты органов дыхания - респиратор;
- средства защиты рук - рукавицы.

Спецодежда рабочего должна предохранять тело работающего от неблагоприятного воздействия метеорологических условий, лучистой энергии, а также обеспечивать свободу движений, нормальную термоизоляцию организма и так далее.

Специальная обувь должна быть стойкой к материалам рабочей среды, а подошва обеспечивать устойчивость.

Средства индивидуальной защиты органов дыхания, такие как респираторы, должны защищать органы дыхания от пылевых аэрозолей с помощью фильтра. В данной мастерской применяем для защиты респираторы ШБ-1 “Лепесток”.

Для защиты глаз рабочего от пыли и возможных повреждений применяют защитные очки ЗПР.

Для защиты рук от брызг применяют брезентовые рукавицы со специальной противопожарной пропиткой.

5.6 Психологические особенности поведения человека при его участии в производстве работ мастерской

В процессе выполнения работы может развиваться состояние пониженной работоспособности организма, которое объективно оценивается как утомление. Оно ведет за собой снижения работоспособности, ухудшения качества труда.

Психофизиологическим направлением профилактики утомления является внедрение производственной эстетики: рациональной окраски и освещение помещений и т. д.

Большинство производственных помещений рационально окрашивать в зеленые тона, поскольку этот цвет относится к нейтральным, не возбуждает и не приводит к торможению центральной нервной системы.

Однако при окраске помещений и оборудования следует избегать одноцветности, так как однообразие быстро надоедает, вызывая охранительное торможение.

Цветовые воздействия используются с сигнально - предупреждающей целью: окраска в яркие цвета транспортных средств, цеховых кранов и другого оборудования ведет к снижению производственного травматизма.

Предупреждает развитие утомления рационально освещение цеха и рабочих мест, удобная спецодежда и так далее. Рациональная окраска производственных помещений и оборудования может обеспечить рост производительности труда на 25-30%.

5.7 Разработка мероприятий по предупреждению и ликвидации последствий чрезвычайных ситуаций мирного и военного времени

Чрезвычайных ситуаций мирного и военного времени можно классифицировать как:

1. стихийные бедствия;
2. аварии с выбросом вредных веществ;
3. пожары и взрывы;
4. вооруженные нападения, военные действия.

Существуют два основных направления минимизации вероятности возникновения чрезвычайных ситуаций и их последствий. Первое заключается в разработке технических и организационных мероприятий, уменьшающих вероятность реализации опасного потенциала современных технологических систем. В рамках этого направления осуществляется тщательный контроль эксплуатационных показателей всех технологических процессов объекта, позволяющий заранее выявить возможный аварийный участок, технические системы снабжаются защитными устройствами – средствами защиты от взрывов и пожаров, а также электрозащиты и защиты от молний.

Второе направление базируется на анализе возможного развития аварии и заключается в подготовке объекта, обслуживающего персонала, служб гражданской обороны к действиям при Ч.С.

На устойчивость функционирования влияют следующие факторы:

1. надежность защиты работающих от последствий стихийных бедствий и аварий;
2. воздействие поражающих факторов оружия массового поражения;
3. способность инженерно-технического комплекса объекта противостоять в определенной степени этим воздействиям;
4. надежность системы снабжения объекта всем необходимым для производства продукции;
5. устойчивость и непрерывность управления производством и гражданской обороной;
6. подготовленность объекта к ведению спасательных работ, по восстановлению нарушенного производства.

Для повышения устойчивости предприятия к Ч.С. проводят следующие мероприятия:

- защиту работающих от стихийных бедствий, аварий – убежища для укрытия наибольшей работающей смены предприятия и противорадиоактивные укрытия в загородной зоне для отдыхающей смены и членов их семей;
- производятся подготовительные мероприятия к рассредоточению и эвакуации в загородные зоны производственного персонала и членов их семей; накоплению, хранению и поддержанию готовности средств индивидуальной защиты;
- обучение работающих умелому применению средств и способов защиты;
- предусматривают сохранение материальной основы производства; зданий; сооружений; оборудования и коммуникаций, энергетических путей и так далее.

Учитывая, что одной наиболее распространенных причин возникновения Ч.С. является пожар, рассмотрим мероприятия по его предупреждению и ликвидации. Определим степень огнестойкости здания, согласно СН и П 21-01-97 оно имеет степень огнестойкости II – то есть сооружение из трудно сгораемых и негорючих материалов. Затем устанавливаем категорию пожарной опасности объекта, исходя из технологического процесса и типа производства. Производство относится к пожароопасному и имеет категорию Г.

В здании должны быть предусмотрены пути эвакуации, обеспечивающие выход людей наружу кратчайшим путем, их должно быть не менее двух.

Также должны быть предусмотрены дымовые люки, позволяющие удалять продукты горения, устраняющие опасность задымления помещений и т. д.

Здание должно быть оборудовано средствами сигнализации, а также средствами тушения пожаров. Для обеспечения быстрого развертывания тактических действий по тушению пожара предусмотрены подъезды к зданию, с источником водоснабжения. В проектируемой мастерской применяют следующие средства тушения пожара:

-огнетушитель порошковый ОП-2 для тушения лакокрасочных материалов и электрооборудования под напряжением.

До 1000В-20шт.

-песок (чистый и сухой) для тушения электроустановок под напряжением.

-кран внутреннего пожарного водопровода.

-огнетушитель углекислотный ОУ-8-9шт.

5.8 Обеспечение экологической безопасности и охраны окружающей среды

5.8.1 Охрана воздушного бассейна

Предельно-допустимая концентрация вредных веществ в атмосфере на территории хозяйства не должна превышать 30 % веществ воздуха рабочей зоны.

В настоящее время для защиты атмосферы применяют следующие методы очистки промышленных выбросов:

- 1) метод абсорбции;
- 2) метод хемосорбции;
- 3) метод адсорбции;
- 4) каталитический метод.

Метод абсорбции заключается в разделении газовой смеси на составные части путем поглощения одного или нескольких газовых компонентов этой смеси поглотителем с образованием раствора.

Метод хемосорбции основан на поглощении газов и паров твердыми поглотителями с образованием мало летучих или малорастворимых химических соединений.

Метод адсорбции основан на физических свойствах некоторых твердых тел, с ультрамикроскопической структурой селективно извлекать и концентрировать на своей поверхности отдельных компонентов смеси.

Каталитическим методом превращают токсичные компоненты промышленных выбросов в вещества менее вредных путем введения нестализаторов.

Для очистки воздуха от газов и пыли в системе производственной вентиляции используют для поглощения газов метод хемосорбции, а для поглощения пыли метод адсорбции. В качестве адсорбента используют масляные фильтры. Пыль, проходя с воздухом через лабиринт отверстий, образуемый кольцами с сетками, задерживается на смоченной поверхности. Эффективность очистки составляет 90 – 95 %. По мере загрязнения фильтров кольца и сетки промывают содовым раствором.

5.8.2 Охрана водного бассейна

В данном СТО очистка сточных вод проходит в два этапа:

- сточные воды очищают в локальных очистных сооружениях;
- осуществляют доочистку общего стока хозяйства, при этом производят очистку от механических примесей, в том числе и гидроксидов металла; нефтепродуктов и эмульсий; летучих нефтепродуктов; моющих средств и эмульсий; растворенных токсичных соединений органического и минерального происхождения.

Очистка сточных вод от механических примесей осуществляется методами: процеживания, отстаивания, отделения механических частиц в поле действия центробежных сил и фильтрования.

Очистка от маслосодержащих примесей – отстаиванием; обработкой в гидроциклонах, флотацией и фильтрованием, электрофлотацией, обработкой специальными реагентами.

Для очистки от металлов и их солей – реагентные, ионообменные, сорбционные, электрохимические, биохимические методы.

Для очистки от механических частиц используем очистку в три этапа:

1. процеживание через решетки, улавливающие частицы до 15÷20мм (частицы металла, песок и так далее);
2. отстаиванием в отстойниках примеси, либо оседают на дне, либо всплывают на поверхность. Таким образом, удаляют примеси с размером частиц более 0,1мм, а также нефтепродукты.
3. фильтрованием – удаляют тонкодисперсные примеси с малой их концентрацией. Эффективность составляет 0,97÷0,99%.

Затем производят доочистку методом флотации, при котором удаляют растворенные примеси. Этот метод основан на обволакивании частиц пузырьками газа, подаваемого в сточную воду.

5.9 Заключение по разделу «Социальная ответственность»

При выполнении раздела "Социальная ответственность" был выявлен целый ряд факторов, негативно влияющих на жизнедеятельность человека. В проекте приняты необходимые меры для защиты от большинства опасных и вредных факторов в проектируемой мастерской, которые либо устранены, либо сведены к минимуму.

Микроклиматические условия приведены к допустимым нормам. Выполнены необходимые расчеты по обеспечению освещения мастерской. При проектировании и отделке стен мастерской учтены психологические особенности работающих. Приняты необходимые меры по предупреждению и ликвидации последствий чрезвычайных ситуаций мирного и военного

времени, в том числе пожаров. Приняты необходимые природоохранные мероприятия. Например, по охране окружающей среды, следующие:

-очистка сточных вод и выбросов в атмосферу. Очистка сточных вод от механических примесей будет, осуществляется в три этапа (процеживание, отстаивание и фильтрование).

-утилизация твердых отходов. Отходы будут складироваться в специальном контейнере, размещаемого за пределами хозяйства. По мере заполнения контейнера отходами производства хозяйства металлолом сдается в пункт приема металла, а непригодный утиль - закапывается в землю.

ЗАКЛЮЧЕНИЕ

В выпускной квалификационной работе проведен анализ производственной деятельности СТО.

Проанализировав полученные данные, было принято решение разработать проект мастерской на базе СТО для ремонта и ТО частного автопарка на 500 автомобилей в год, тем самым, повысив качество и своевременность обслуживания и ремонта, что сэкономит время и снизит затраты, а также время простоя техники. В ходе работы имеющие участки были дооснащены самым необходимым и новейшим оборудованием. Подробно расписан техпроцесс ремонта кузовов автомобилей на примере автомобиля марки ВАЗ-2191. Данную методику ремонта можно использовать и для других марок автомобилей.

В конструкторской части проекта представлено приспособление, которое позволит вывешивать автомобили различных марок с помощью кантователя блочного типа, предназначенного для обслуживания и ремонта легковых автомобилей. Конструкторская разработка позволяет сократить общую трудоемкость технологической операции, повысить надёжность и качество ремонта, а также сократить до минимума тяжелый труд рабочих при ремонте кузова и уменьшит травматизм.

В разделе финансового менеджмента проекта рассчитаны основные технико-экономические показатели проектируемой мастерской СТО, в результате реконструкции которого себестоимость на один условный ремонт значительно сократится. Окупаемость проекта составляет 4,9 года.

В разделе «Социальная ответственность» приведен подробный анализ защиты от вредных и опасных факторов производства, а также правила поведения при чрезвычайных ситуациях мирного (например, при пожаре) и военного времени. Рассчитано освещение для мастерской.

СПИСОК ЛИТЕРАТУРЫ

1. Афанасьев Л. Л. Гаражи и станции технического обслуживания автомобилей. – М.: Транспорт, 1969. – 192 с.
2. Беднарский В. В. Техническое обслуживание и ремонт автомобилей: Учебник. – Ростов н/Д: Феникс, 2005. – 448с. (Серия «СПО»).
3. Безбородов И. А. Деловая стратегия и организация производственных процессов станций технического обслуживания автомобилей/ учебное пособие – НГАУ, Новосибирск 2004. – 68 с.,
4. Беляев Н. М. Сопротивление материалов. Киев: Наука, 1976, 608с., ил.
5. Варнаков В. В. Технический сервис машин сельскохозяйственного назначения / Варнаков В.В., В.В. Стрельцов, В.П. Попов, В.Ф. Карпенко – М.: Колос, 2003. – 256 с., ил. (учебники и учебные пособия для студентов высших учебных заведений).
6. Волгин В. В. Автомобильный дилер: Практическое пособие по маркетингу и менеджменту сервиса и запасных частей. — М.: Ось-89, 1997. - 224 с.
7. Гордиенко В. Н. Ремонт кузовов отечественных легковых автомобилей. – М.: Атлас – Пресс, 2002. – 256 с.: ил.
8. Дамшен Карл. Ремонт автомобильных кузовов. Сокр. пер. с нем. В.С. Турова под ред. А.Ф. Синельникова. – М.: ООО «Книжное издательство «За рулем», 2005. – 240 с.: ил.
9. Егорова Н. Е. Автосервис. Модели и методы прогнозирования деятельности / Н.Е. Егорова, А.С. Мудунов. - М.: Экзамен, 2002. - 256 с.
10. Кац А. М. Автомобильные кузова: Техническое обслуживание и ремонт. 2 – е изд., перераб. и доп. – М.: Транспорт, 1980. – 272 с.: ил., табл.
11. Коробейник А. В. Ремонт автомобилей / Серия «Библиотека автомобилиста». - Ростов н/Д: Феникс, 2002. – 288с.

12. Коробейник А. В. Ремонт автомобилей. Практический курс / Серия «Библиотека автомобилиста». - Ростов н/Д: Феникс, 2004. – 512 с.
13. Кузнецов А. С. Малое предприятие автосервиса: Организация, оснащение, эксплуатация / А.С. Кузнецов, Н.Б. Белов. - М.: Машиностроение, 1995. -304 с.
14. Кузнецов Ю. М. Охрана труда на авторемонтных предприятиях. М.: Транспорт, 1990.
15. Куклин Н. Г. и др. Детали машин: Учебник для техникумов – 5-е изд., перераб. и допол. – М.: Илекса, 1999 г. – 392 с.:ил.
16. Курсовое и дипломное проектирование по ремонту машин/А.П.Смелов, Н.П.Серый и др.-М: Колос, 1984,192с., ил.
17. Левицкий И. С. Организация ремонта и проектирование сельскохозяйственных ремонтных предприятий. Изд. 3-е, перераб. и доп. М: Колос,1976, 240с., ил.
18. Напольский Г. М. Технологическое проектирование автотранспортных предприятий и станций технического обслуживания: Учебник для вузов.– М.: Транспорт, 1985. – 231с.
19. Напольский Г. М. Проектирование АТП и СТОА – М; Транспорт, 1986, 240с.
20. Напольский Г. М. Технологическое проектирование автотранспортных предприятий и станций технического обслуживания. - М.: Транспорт, 1993-271 с.
21. Напольский Г. М. Обоснование спроса на услуги автосервиса и технологический расчет станций технического обслуживания автомобилей: Учеб. пособие / Г.М. Напольский, В.А. Зенченко. - М.: МАДИ (ТУ), 2000. - 83 с.
22. Марков О.Д. Автосервис. Рынок, автомобиль, клиент. - М.: Транспорт, 1999.-270 с.
23. Привалов П. В., Коноводов В. В. Организация автосервиса и технологическое проектирование автотранспортных предприятий и станций

технического обслуживания автомобилей – Типография «Издательский центр «АГРО», г. Новосибирск, 2003 г. (учебно-методическое пособие по курсовому и дипломному проектированию).

24. Румянцев С. И., Боднев А. Г. Ремонт автомобилей: Учебник для автотранспортных техникумов. – 2-е изд. перераб. и доп. – М.: Транспорт, 1988. – 327 с.: ил., табл.

25. Устюгов И. И. Детали машин. – М.: «Высшая школа», 1973 г. – 472 с.: ил.

26. Суханов Б. И., Борzych И. О., Бедарев Ю. Ф. Техническое обслуживание и ремонт машин. М: Транспорт, 1985, 225с., ил.

27. Табель технологического оборудования и специального инструмента для СТОА/АП. Грибков, Н.Б.Иванов и др.- М: Колос, 1989, 231с.

28. Смелов А.П. Курсовое и дипломное проектирование по ремонту машин. – М.: Колос, 1984. –251с.

29. Методические указания кафедры АИ ЮТИ ТПУ 2004г.

30. Гришагин В.М., Фарберов В.Я. Безопасность жизнедеятельности. - Томск: Издательство ТПУ, 2003. – 159с.

31. Гришагин В.М., Фарберов В.Я. Сборник задач по безопасности жизнедеятельности. - Юрга: Издательство филиала ТПУ, 2002. – 96с.