

Школа Инженерная школа ядерных технологий  
 Направление подготовки 01.03.02. Прикладная математика и информатика  
 Отделение школы (НОЦ) Отделение экспериментальной физики

### БАКАЛАВРСКАЯ РАБОТА

Тема работы
<b>Сервис помощи в учебе для студентов ТПУ</b>

УДК 004.415.2:004.65:378.662(571.16)

Студент

Группа	ФИО	Подпись	Дата
0В8Б	Дарханов Евгений Даниилович		

Руководитель ВКР

Должность	ФИО	Ученая степень, звание	Подпись	Дата
Доцент ОЭФ ИЯТШ	Крицкий О.Л.	Кандидат физико-математических наук		

### КОНСУЛЬТАНТЫ ПО РАЗДЕЛАМ:

По разделу «Финансовый менеджмент, ресурсоэффективность и ресурсосбережение»

Должность	ФИО	Ученая степень, звание	Подпись	Дата
Доцент ОСГН ШБИП НИ ТПУ	Меньшикова Е.В.	Кандидат философских наук		

По разделу «Социальная ответственность»

Должность	ФИО	Ученая степень, звание	Подпись	Дата
Доцент Отделения общетехнических дисциплин ШБИП ТПУ	Сечин А. А.	Кандидат технических наук		

### ДОПУСТИТЬ К ЗАЩИТЕ:

Руководитель ООП	ФИО	Ученая степень, звание	Подпись	Дата
Доцент ОЭФ ИЯТШ	Крицкий О. Л.	Кандидат физико-математических наук		

Школа Инженерная школа ядерных технологий  
 Направление подготовки 01.03.02. «Прикладная математика и информатика»  
 Отделение школы (НОЦ) Отделение экспериментальной физики

УТВЕРЖДАЮ:  
 Руководитель ООП

\_\_\_\_\_  
 (Подпись)      (Дата)      (Ф.И.О.)

**ЗАДАНИЕ**  
**на выполнение выпускной квалификационной работы**

В форме:

<b>Бакалаврской работы</b> (бакалаврской работы, дипломного проекта/работы, магистерской диссертации)
--

Студенту:

Группа	ФИО
0В8Б	Дарханов Евгений Даниилович

Тема работы:

<b>Сервис помощи в учебе для студентов ТПУ</b>
Утверждена приказом директора (дата, номер)

Срок сдачи студентом выполненной работы:	
--	--

**ТЕХНИЧЕСКОЕ ЗАДАНИЕ:**

<p><b>Исходные данные к работе</b>  <i>(наименование объекта исследования или проектирования; производительность или нагрузка; режим работы (непрерывный, периодический, циклический и т. д.); вид сырья или материал изделия; требования к продукту, изделию или процессу; особые требования к особенностям функционирования (эксплуатации) объекта или изделия в плане безопасности эксплуатации, влияния на окружающую среду, энергозатратам; экономический анализ и т. д.).</i></p>	<p><i>Парсеры, базы данных, REST API приложения, алгоритмы текстового поиска.</i></p>
<p><b>Перечень подлежащих исследованию, проектированию и разработке вопросов</b>  <i>(аналитический обзор по литературным источникам с целью выяснения достижений мировой науки техники в рассматриваемой области; постановка задачи исследования, проектирования, конструирования; содержание процедуры исследования, проектирования, конструирования; обсуждение результатов выполненной работы; наименование дополнительных разделов, подлежащих разработке; заключение по работе).</i></p>	<ol style="list-style-type: none"> <li>1. Обзор программных решений для баз данных, REST сервисов, способов индексирования информации, серверов VPS</li> <li>2. Реализация сборщика информации. Разработка структуры базы данных. Подключение текстового поиска.</li> <li>3. Выгрузка программ на сервер. Разработка клиента.</li> <li>4. Разработка и исследование экономической модели проекта.</li> </ol>

<b>Перечень графического материала</b> <i>(с точным указанием обязательных чертежей)</i>	1. Рисунки описания классов приложения из IDE. 2. Таблицы оценки параметров построенных моделей. 3. Скриншоты описывающие работу сервиса и интерфейс клиентской части. 4. Графики финансовой модели.
---	---

<b>Консультанты по разделам выпускной квалификационной работы</b> <i>(с указанием разделов)</i>	
<b>Раздел</b>	<b>Консультант</b>
Финансовый менеджмент, ресурсоэффективность и ресурсосбережение	Меньшикова Екатерина Валентиновна
Социальная ответственность	Сечин Андрей Александрович

<b>Дата выдачи задания на выполнение выпускной квалификационной работы по линейному графику</b>	
---	--

**Задание выдал руководитель:**

Должность	ФИО	Ученая степень, звание	Подпись	Дата
Доцент ОЭФ ИЯТШ	Крицкий О.Л.	Кандидат ф-м. наук, доцент		

**Задание принял к исполнению студент:**

Группа	ФИО	Подпись	Дата
0В8Б	Дарханов Евгений Даниилович		

**ЗАДАНИЕ ДЛЯ РАЗДЕЛА  
«ФИНАНСОВЫЙ МЕНЕДЖМЕНТ, РЕСУРСОЭФФЕКТИВНОСТЬ И  
РЕСУРСОСБЕРЕЖЕНИЕ»**

Студенту:

<b>Группа</b>	<b>ФИО</b>
0В8Б	Дарханов Евгений Даниилович

<b>Школа</b>	Инженерная школа ядерных технологий	<b>Отделение школы (НОЦ)</b>	Экспериментальной физики
<b>Уровень образования</b>	Бакалавриат	<b>Направление/специальность</b>	01.03.02 Прикладная математика и информатика

Исходные данные к разделу «Финансовый менеджмент, ресурсоэффективность и ресурсосбережение»:

1. <i>Стоимость ресурсов научного исследования (НИ): материально-технических, энергетических, финансовых, информационных и человеческих</i>	Бюджет – 304 312,49 руб. Затраты на заработную плату – 130 324,5 руб. Затраты на специальное оборудование – 87 000 руб.
2. <i>Нормы и нормативы расходования ресурсов</i>	Тариф на электроэнергию 5,8 кВт/ч
3. <i>Используемая система налогообложения, ставки налогов, отчислений, дисконтирования и кредитования</i>	Налог во внебюджетные фонды 27,1 Районный коэффициент – 1,3 Накладные расходы – 16%

**Перечень вопросов, подлежащих исследованию, проектированию и разработке:**

1. <i>Оценка коммерческого потенциала инженерных решений (ИР)</i>	Оценка потенциальных потребителей исследования, анализ конкурентных решений, SWOT – анализ
2. <i>Формирование плана и бюджета инженерного проекта (ИП)</i>	Планирование этапов работ, определение трудоемкости и построение календарного графика, формирование бюджета.
3. <i>Оценка ресурсной, финансовой, социальной, бюджетной эффективности ИР и потенциальных рисков</i>	Оценка сравнительной эффективности исследования. Интегральный показатель ресурсоэффективности – 3,9 Интегральный показатель эффективности – 5,83 Сравнительная эффективность проекта – 1,84

**Перечень графического материала** (с точным указанием обязательных чертежей)

1. Оценка конкурентоспособности НТИ
2. Матрица SWOT
3. График разработки
4. Бюджет НТИ
5. Оценка ресурсной, финансовой и экономической эффективности НТИ

**Дата выдачи задания для раздела по линейному графику**

**Задание выдал консультант:**

<b>Должность</b>	<b>ФИО</b>	<b>Ученая степень, звание</b>	<b>Подпись</b>	<b>Дата</b>
Доцент ОСГН ШБИП	Меньшикова Екатерина Валентиновна	к.ф.н.		

**Задание принял к исполнению студент:**

<b>Группа</b>	<b>ФИО</b>	<b>Подпись</b>	<b>Дата</b>
0В8А	Дарханов Евгений Даниилович		

## ЗАДАНИЕ ДЛЯ РАЗДЕЛА «СОЦИАЛЬНАЯ ОТВЕТСТВЕННОСТЬ»

Студенту:

<b>Группа</b>		<b>ФИО</b>	
0В8Б		Дарханов Евгений Даниилович	
<b>Школа</b>	<b>Инженерная школа ядерных технологий</b>	<b>Отделение (НОЦ)</b>	<b>Экспериментальной физики</b>
<b>Уровень образования</b>	Бакалавриат	<b>Направление/специальность</b>	01.03.02 Прикладная математика и информатика

Тема ВКР:

**Сервис помощи в учебе для студентов ТПУ**

**Исходные данные к разделу «Социальная ответственность»:**

<p><b>Введение</b></p> <p>– Характеристика объекта исследования (вещество, материал, прибор, алгоритм, методика) и области его применения.</p> <p>– Описание рабочей зоны (рабочего места) при разработке проектного решения/при эксплуатации</p>	<p><i>Объект исследования: методы сбора и обработки данных с интернет-ресурсов</i></p> <p><i>Область применения: цифровые технологии</i></p> <p><i>Рабочая зона: офисное помещение</i></p> <p><i>Размеры помещения: 27,2 м<sup>2</sup></i></p> <p><i>Количество и наименование оборудования рабочей зоны: 1 персональный компьютер</i></p> <p><i>Рабочие процессы, связанные с объектом исследования, осуществляющиеся в рабочей зоне: алгоритмическая разработка с использованием персонального компьютера</i></p>
---	---

Перечень вопросов, подлежащих исследованию, проектированию и разработке:

<p><b>1. Правовые и организационные вопросы обеспечения безопасности при разработке проектного решения/при эксплуатации</b></p> <p>– специальные (характерные при эксплуатации объекта исследования, проектируемой рабочей зоны) правовые нормы трудового законодательства;</p> <p>– организационные мероприятия при компоновке рабочей зоны.</p>	<p>– Рабочее место при выполнении работ сидя регулируется ГОСТом 12.2.032-78</p> <p>– Организация рабочих мест с электронно-вычислительными машинами регулируется СанПиНом 2.2.2/2.4.1340-03</p> <p>– Трудовой кодекс Российской Федерации: федер. Закон от 30 дек. 2001 г. №197-ФЗ Раздел 10</p>
<p><b>2. Производственная безопасность при разработке</b></p>	<p>– Отклонение показателей микроклимата;</p>

<p><b>проектного решения/при эксплуатации:</b></p> <ul style="list-style-type: none"> <li>– Анализ выявленных вредных и опасных производственных факторов</li> </ul>	<ul style="list-style-type: none"> <li>– Недостаточная освещённость рабочей зоны;</li> <li>– Пониженная световая и цветовая контрастность;</li> <li>– Повышенный уровень шума на рабочем месте;</li> <li>– Повышенный уровень статического электричества;</li> <li>– Повышенная запыленность воздуха рабочей зоны;</li> </ul>
<p><b>3. Экологическая безопасность при разработке проектного решения/при эксплуатации</b></p>	<p>Анализ воздействия на литосферу:</p> <ul style="list-style-type: none"> <li>– Утилизация компьютеров, оргтехники и бумаги;</li> </ul> <p>Анализ воздействия на гидросферу:</p> <ul style="list-style-type: none"> <li>– Производство компьютерной техники;</li> </ul> <p>Анализ воздействия на атмосферу:</p> <ul style="list-style-type: none"> <li>– Выделение вредных веществ при нагреве материнской платы;</li> <li>– Повышенная сухость воздуха при работе компьютера;</li> </ul>
<p><b>4. Безопасность в чрезвычайных ситуациях при разработке проектного решения/при эксплуатации</b></p>	<ul style="list-style-type: none"> <li>– Затопление;</li> <li>– Землетрясение;</li> <li>– Короткое замыкание проводки;</li> <li>– Наиболее типичная ЧС: Пожар;</li> </ul>
<p><b>Дата выдачи задания для раздела по линейному графику</b></p>	

**Задание выдал консультант:**

Должность	ФИО	Ученая степень, звание	Подпись	Дата
Доцент ООД ШБИП	Сечин Андрей Александрович	к.т.н.		02.05.2022

**Задание принял к исполнению студент:**

Группа	ФИО	Подпись	Дата
0В8Б	Дарханов Евгений Даниилович		26.05.2022

## Реферат

**Отчет о работе:** 76 страниц, 39 рисунков, 17 таблиц, 13 формул, 8 использованных литературных источников, 3 приложения.

**Ключевые слова:** Java, Spring Framework, WebSocket, Android, parser, PostgreSQL, Moodle TPU, Docker, Elasticsearch, Simulink.

**Объект исследования:** Программный продукт: парсер.

**Цель работы:** сервис помощи в учебе для студентов ТПУ

**Задачи:**

1. Создать программное обеспечения для сбора данных с сайта Moodle
2. Реализовать базу данных для хранения собранной информации
3. Осуществить возможность быстрого и удобного доступа к этим данным
4. Разработать и исследовать экономическую модель проекта

**Работа включает:** введение, обзор литературы, теоретическая часть, практическая часть, финансовый менеджмент, социальная ответственность, заключение, список литературы и приложение.

## Оглавление

Реферат .....	2
Оглавление .....	8
1. Введение.....	11
1.1 Актуальность .....	11
1.2 Как это работает? .....	11
2. Обзор литературы .....	12
2.1 Spring Framework Documentation.....	12
2.2 PostgreSQL Documentation .....	12
2.3 WebSockets — полноценный асинхронный .....	12
2.4 The Simple Text Oriented Messaging .....	12
2.5 Создаем парсер на Java.....	12
2.6 Ограниченный рост. Уравнение Ферхюльста .....	12
2.7 Какая формула расчета CPM в рекламе и маркетинге.....	13
2.8 Томский политехнический университет .....	13
3. Теоретическая часть.....	14
3.1 Словарь терминов .....	14
3.2 Описание проекта .....	15
3.3 Экономическая модель .....	16
4. Практическая часть.....	19
4.1 Реализация базы данных в СУБД.....	19
4.1.1 Выбор СУБД.....	19
4.1.2 Описание сущностей.....	19
4.1.3 Описание поведения с базой данных .....	21
4.1.4 Вывод.....	22
4.2 Обработка данных.....	22
4.3 Подключение Elasticsearch.....	23
4.3.1 Отправка данных на индексацию .....	23
4.3.2 Поиск по тексту .....	25
4.3.3 Вывод.....	25
4.4 Написание парсера.....	25
4.4.1 Вывод.....	27



4.5	Загрузка программы на сервер .....	28
4.5.1	Выбор сервера.....	28
4.5.2	Настройка сервера.....	28
4.5.3	Упаковка приложения.....	29
4.5.4	Развертывание.....	29
4.5.5	Вывод.....	30
4.6	Написание приложения для Android.....	30
4.7	Работа программы.....	32
4.7.1	Вывод.....	35
4.8	Экономическая модель .....	35
4.8.1	Вводные данные .....	35
4.8.2	Построение модели .....	36
4.8.3	Анализ данных.....	38
4.8.4	Вывод.....	44
	Финансовый менеджмент.....	46
4.9	Оценка коммерческого потенциала и перспективности проведения научных исследований с позиции ресурсоэффективности и ресурсосбережения .....	46
4.9.1	Потенциальные потребители результатов исследований .....	46
4.9.2	Анализ конкурентных решений.....	46
4.9.3	SWOT-анализ.....	48
4.10	Организация и планирование работы .....	49
4.10.1	Продолжительность этапов работ .....	51
4.10.2	Разработка графика проведения научного исследования .....	53
4.10.3	Бюджет научно-технического исследования (НТИ) .....	54
4.10.4	Расчет материальных затрат НТИ .....	54
4.10.5	Расчет затрат на специальное оборудование для научных (экспериментальных) работ .....	55
4.10.6	Расчет заработной платы для исполнителей .....	56
4.10.7	Отчисления во внебюджетные фонды .....	57
4.10.8	Контрагентные расходы .....	58
4.10.9	Накладные расходы.....	59
4.10.10	Формирование бюджета затрат НИП.....	59

4.11 Оценка эффективности проекта .....	61
Социальная ответственность .....	64
4.12 Правовые и организационные вопросы обеспечения безопасности. .	64
4.12.1 Специальные (характерные для проектируемой рабочей зоны) правовые нормы трудового законодательства.....	64
4.12.2 Организационные мероприятия при компоновке рабочей зоны...	64
4.12.3 Производственная безопасность.....	65
4.13 Анализ вредных и опасных факторов, которые могут возникнуть на рабочем месте при проведении исследований.....	66
4.13.1 Статические физические перегрузки .....	66
4.13.2 Нервно-психические перегрузки .....	67
4.13.3 Перегрузка зрительного аппарата .....	68
4.13.4 Недостаточная освещенность рабочей зоны .....	68
4.13.5 Повышенный уровень электромагнитных излучений.....	68
4.13.6 Повышенное значение напряжения в электрической цепи, замыкание которой может произойти через тело человека.....	69
4.14 Обоснование мероприятий по защите исследователя от действия опасных и вредных факторов. ....	70
4.15 Экологическая безопасность. ....	70
4.15.1 Анализ влияния объекта исследования на окружающую среду. ..	71
4.15.2 Анализ влияния процесса исследования на окружающую среду.	71
4.15.3 Обоснование мероприятий по защите окружающей среды.....	71
4.16 Безопасность в чрезвычайных ситуациях. ....	71
4.16.1 Анализ вероятных ЧС, которые может инициировать объект исследований. ....	71
4.16.2 Анализ вероятных ЧС, которые могут возникнуть на рабочем месте при проведении исследований. ....	72
4.17 Выводы и рекомендации .....	73
5. Заключение .....	74
6. Список литературы .....	75
7. Приложение .....	76
7.1 Сгенерированный программой код SQL для создания таблиц:.....	76
7.2 Полный листинг программы для сервера.....	81
7.3 Полный листинг программы для клиента .....	81

## **1. Введение**

### **1.1 Актуальность**

Сегодня сайт Moodle ТПУ содержит огромное количество полезной информации: справочные материалы, методические указания, тесты и прочее. В такой огромной системе полезно иметь инструмент для поиска нужных данных. Конечно, на сайте существует поиск, однако, он не всегда полностью удовлетворяет потребности студентов.

Также было бы полезно иметь приложение для мобильных устройств. Для реализации такой системы целесообразно создать инструменты, которые способны помочь студентам в поиске по сайту, структурировать, объединить их, и предоставить подробные инструкции для работы с этими инструментами. Такая система называется REST API. В дальнейшем на основе инструкции для работы с этими инструментами можно создать множество сервисов.

Целью данной выпускной работы является создание программного обеспечения для сбора данных с сайта Moodle, хранения их в базе данных, а также осуществить возможность легкого и удобного доступа к этим данным.

### **1.2 Как это работает?**

Алгоритм работы с таким сервисом выглядит так – пользователь вводит данные для авторизации в системе Moodle ТПУ в созданной нами программе. После проверки пароля и логина, сервер отвечает клиенту об удачной авторизации и затем начинает искать все выполненные пользователем работы, пройденные тесты, отправленные файлы, полезные материалы, такие как методические указания, учебники, презентации. Эта информация обрабатывается и помещается в созданную нами базу данных. Полезные материалы сохраняются на жестком диске на сервере, а ссылки на них также передаются в базу данных, для дальнейшего доступа к ним.

Обработка данных заключается в правильной индексации, для последующего быстрого и удобного поиска. Существующие базы данных используют индексацию, но не осуществляют поиск, удобный для пользователей.

После проделанных операций, для всех пользователей станут доступны эти материалы. Это поможет в их обучении, мы создадим собственную огромную библиотеку с большим количеством примерами по решению задач, тестов, которые были проверены и оценены преподавателями, соответственно – данные будут достоверными.

В самом удачном случае, мы создадим приложение для мобильных телефонов для системы Android, а также веб-сайт.

## **2. Обзор литературы**

### **2.1 Spring Framework Documentation**

В источнике [1] приведена инструкция по работе с фреймворком Spring. Содержит множество примеров и рекомендаций по написанию кода. Описывает такие современные технологии как: асинхронные запросы с помощью WebSockets, протокол STOMP, использование паттерна Singleton с помощью встроенных аннотаций. Также описаны инструкции по использованию библиотеки ORM Hibernate и подключению баз данных. Показаны всевозможные проблемы и их решения, настройка и способы оптимизации сервера.

### **2.2 PostgreSQL Documentation**

В данном источнике [2] содержится правила описания сущностей, переменных и индексов. Приводится код и алгоритм индексирования данных. А также описаны методы для повышения безопасности системы.

### **2.3 WebSockets — полноценный асинхронный**

Источник [3] использован для получения подробной информации о технологиях асинхронности и правила построения (так называемые паттерны) программы для достижения максимальной производительности при большом количестве клиентов сервера. Данный подход является новейшей технологией, и называется реактивным программированием

### **2.4 The Simple Text Oriented Messaging**

Источник [4] помогает понять протокол STOMP. Здесь говорится о том, где следуют его использовать, почему и в чем его основные преимущества. Указано как использовать протокол в серверной части приложения, а также на всевозможных клиентах, которых может быть много и использующих разные платформы. Протокол является востребованным.

### **2.5 Создаем парсер на Java**

Данный ресурс [5] показывает примеры для написания парсера на языке программирования Java. Показаны основные библиотеки и инструменты.

### **2.6 Ограниченный рост. Уравнение Ферхюльста**

В ресурсе указано использование формулы уравнения Ферхюльста. Описываются значения каждой переменной, приводятся примеры расчетов, графики.

### **2.7 Какая формула расчета СРМ в рекламе и маркетинге**

На странице рассказывается о том, что такое СРМ. Приведены формулы и описаны переменные. Говорится о значимости данного показателя. Приводятся примеры использования и примерный диапазон показателя.

### **2.8 Томский политехнический университет**

На данном сайте можно найти статистику университета, в которой мы можем увидеть количество студентов, обучающихся в Томском политехническом университете.

### 3. Теоретическая часть

#### 3.1 Словарь терминов

Spring – фреймворк для языка программирования Java, позволяющий упростить написание программ для серверов.

WebClient – библиотека/программная реализация для написания асинхронных запросов

WebSocket – протокол передачи данных. Использует TCP-соединение.

Stomp – протокол передачи данных, обертка для протокола WebSocket. Позволяет вести передачу данных между сервером и клиентом в реальном времени.

Парсер – программа для поиска и сбора информации с интернет ресурсов.

PostgreSQL – СУБД. Программа кроссплатформенная, имеющая открытый исходный код.

React-программирование – стиль написания кода, использующий подход конвейера для данных. Данные обрабатываются последовательно, асинхронно, что позволяет сократить время простоя отдельных элементов сервера, тем самым повышая общую скорость работы приложения.

Elasticsearch – ПО созданное для осуществления поиска по текстовым документам. Реализует подход с использованием плагинов, что многократно повышает исходные возможности приложения. Данное ПО с помощью настройки позволяет выполнять поиск с учетом морфологии языка, с учетом перевода с разных языков.

Docker – ПО, используемое для удобного развертывания созданных приложений. Докер создает контейнер, подобный небольшой виртуальной машине, в которой происходит работа приложения. Для приложения создается необходимое окружение – подключаются необходимые ресурсы в виде библиотек, ПО. Все это помогает легко перенести вашу разработку на любую вычислительную машину.

Git – VCS. Система контроля версий – она помогает отслеживать изменения в проекте с течением времени. В любой момент можно откатиться на предыдущие версии приложения, чтобы увидеть момент, на котором была совершена ошибка.

Docker-hub – сервис для публикации и хранения образов приложений.

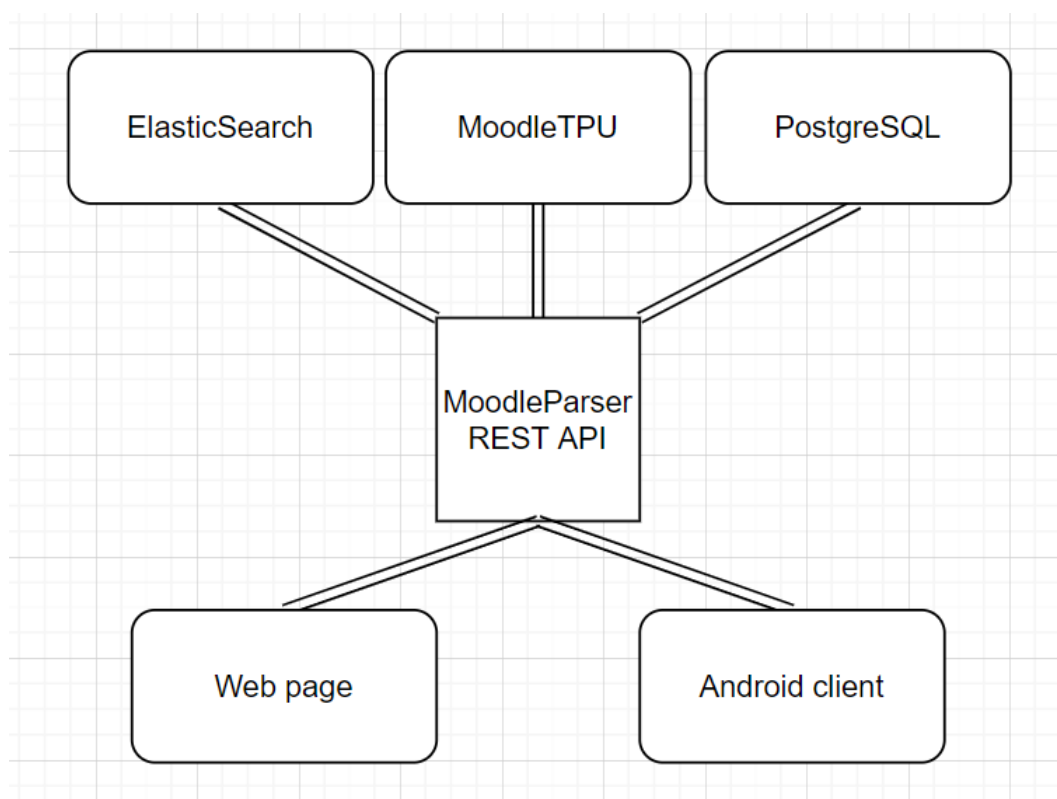
JVM – виртуальная машина для запуска Java кода.

Figma – веб-сервис для создания макета, дизайна или векторного изображения.

### 3.2 Описание проекта

Опишем структуру проекта

Рисунок 1. Структура проекта



На стороне сервера будут работать Elasticsearch и PostgreSQL. Также все это будет объединять в одну систему и обрабатывать все данные создаваемое нами приложение – Moodle Parser. Наше приложение будет делать запросы на Moodle TPU и получать необходимую информацию. Затем программа сохранит ее в структурированном виде в PostgreSQL, а также текстовые данные отправит для индексирования в Elasticsearch.

Конечно, Elasticsearch имеет возможность хранения данных так же, как и любая другая база данных, однако для этого удобнее использовать PostgreSQL.

Для удобства разработки взаимодействия программы и базы данных используется библиотека hibernate. Это ORM – позволяет не задумываться о преобразовании классов приложения в сущности базы данных. Так же реализует методы сохранения и получения данных.

После обработки данных, сервер с приложением будут ждать входящих подключений от клиентов для поиска. Пользователи могут использовать как веб-страницу для осуществления поиска, так и мобильное приложения написанное нами для систем Android.

Для общения клиента и сервера во время поиска используется протокол передачи данных STOMP. Это позволит пользователю видеть результаты поиска в реальном времени.

Приложение для сервера будет написано на языке Java, а клиент для Android на Kotlin.

Для развертывания используется Docker. Для каждого отдельного приложения создается контейнер. По итогу мы будем иметь 3 контейнера для Moodle parser, Elasticsearch, PostgreSQL. Для Elasticsearch используется подготовленный разработчиками приложения образ, который скачивается с Docker-hub. Таким же образом происходит установка PostgreSQL. А для установки нашего приложения понадобится JVM, которую можно скачать с Docker-hub. Затем в контейнер нужно упаковать скомпилированный код приложения и запустить.

Все эти приложения необходимо связать между собой в одну локальную сеть. Поэтому в Docker существует возможность создавать виртуальные сети. Используя данную возможность, реализуем сеть, объединяющую наши сервисы. Также нужно пробросить необходимые порты из виртуальной сети во внешний мир.

Каждый элемент системы, благодаря решениям, описанным выше может быть легко масштабирован горизонтально. Что может многократно повысить стабильность работы, отказоустойчивость, а также гибко регулировать потребление ресурсов исходя из потребностей пользователей.

### **3.3 Экономическая модель**

Для решения нашей задачи нам понадобится узнать входные данные. Входные данные у нас затраченные ресурсы, ежемесячные расходы для работы сервиса, прибыльность.

Чтобы лучше понять структуру проекта, рассмотрим его работу. Сервис состоит из нескольких компонентов:

1. Сервер, на котором происходят все вычисления и обработка информации. Он так же участвует в обработке входящих подключений.
2. База данных
3. Мобильное приложение



В качестве сервера мы выбираем VPS. VPS – это виртуальный сервер. Они подходят нам потому, что имеют возможность гибкой настройки операционной системы, обладают небольшой ценой, а также вариативностью при выборе компонентов сервера. Так как у нас есть возможность выбрать сервер исходя из своих потребностей, нужно оценить потребление ресурсов нашего приложения.

Для стабильной обработки всех подключений, нам бы подошел самый минимальный тариф – 1 ядро, 1Гб оперативной памяти и небольшой объем накопителя. Однако, приложение не только обрабатывает входящие подключения, но производит обработку данных, а для этого нам нужно по крайней мере 4Гб оперативной памяти и 2 ядра процессора. Но мы можем разделить обязанности на несколько физических машин, что может помочь в распределении ресурсов. Для старта проекта это идеальный вариант.

Для базы данных нужен накопитель объемом от 50Гб. Мы также можем воспользоваться мощностями VPS серверов. И так же, как и в случае сервера, мы можем разделить работу на несколько машин.

Мы хотим написать приложение для мобильных устройств. Среди всего многообразия устройств, существует две основные платформы – Android и IOS. Чтобы загрузить приложение на площадки (магазин приложений) данных платформ, нужна определенная плата. В магазине Play Market (для Android) нужна разовая оплата в небольшом размере, а в магазине App Store (для IOS) нужна оплата по месяцам, и она сильно превосходит по цене конкурента. Поэтому мы будем пользоваться услугами Play Market на начальных этапах.

Чтобы рассчитать прибыль, необходимо узнать – сколько пользователей будет обслуживать наш сервис, так как это главный показатель, по которому можно оценить успех приложения.

В нашем случае мы будем использовать формулы для расчета популяций. А именно уравнение Ферхюльста. Также эта формула подходит для прогнозирования и визуализации числа заражений вирусами, например COVID-19. Эта формула нам подходит, потому что количество пользователей растет так же, как и количество зараженных людей от вируса. Чем больше людей уже «заражено» тем больше людей «заразится» в будущем, однако есть предел – максимальный объем популяции. В нашем случае максимальный объем популяции – количество студентов нашего университета.

Уравнение Ферхюльста выглядит так:

$$\frac{dx}{dt} = rx\left(1 - \frac{x}{K}\right) \quad (1)$$

Где  $x$  – число пользователей,  $t$  – время,  $r$  – константа собственной скорости роста,  $K$  – «емкость популяции»

Доход нашего приложения будет заключаться в получении денег за рекламу в приложении. Для расчета стоимости используется понятия CPM (Cost Per Millennium) и CPC (Cost Per Click).

Эти понятия пришли их мира масс-медиа, газеты и прочего. Стоимость тысячи показов рекламы – один из важнейших показателей рекламной кампании для заказчиков. Чем больше пользователей посещают ваше приложение, тем больше людей увидят рекламу, а значит эффективность ее возрастет. Следовательно, цена рекламы зависит от показателя посещаемости сайта или приложения.

Показатель CPM вычисляется по следующей формуле:

$$\text{CPM} = \frac{\text{стоимость размещения рекламы}}{\text{количество просмотров}} * 1000 \text{ показов}$$

Обычно показатель CPM варьируется в районе 200 – 500 рублей. При этом необходимо учесть тот факт, что пользователи у нас – студенты. Получается они уже отсортированы, у них есть общий круг интересов – учеба. Поэтому эффективность, а следовательно, цена рекламы выше, чем обычно.

## 4. Практическая часть

### 4.1 Реализация базы данных в СУБД

#### 4.1.1 Выбор СУБД

Для начала, стоит выбрать СУБД, описать сущности и их связи. СУБД – фундамент нашего приложения, так как от этого зависит скорость работы программы, надежность и простота написания кода. Выбор сделан в пользу PostgreSQL, поскольку этот программный продукт работает быстрее всем известного MySQL, но имеет идентичный синтаксис написания запросов. Также среди плюсов: открытый исходный код и возможность гибкой настройки для будущей оптимизации.

Для разработки используется библиотека hibernate. Это позволяет в легкой форме создавать сущности и их связи. Так же это программное обеспечение упрощает запись и чтение с базы данных.

#### 4.1.2 Описание сущностей

Так выглядит описание сущности студента. Мы создаем класс, описываем его свойства, затем над классом делаем аннотацию «@Entity» которая указывает на то, что данный класс является сущностью. Также «@Id» указывает на свойство для primary key, а «@ManyToMany» на тип связи с другой сущностью.

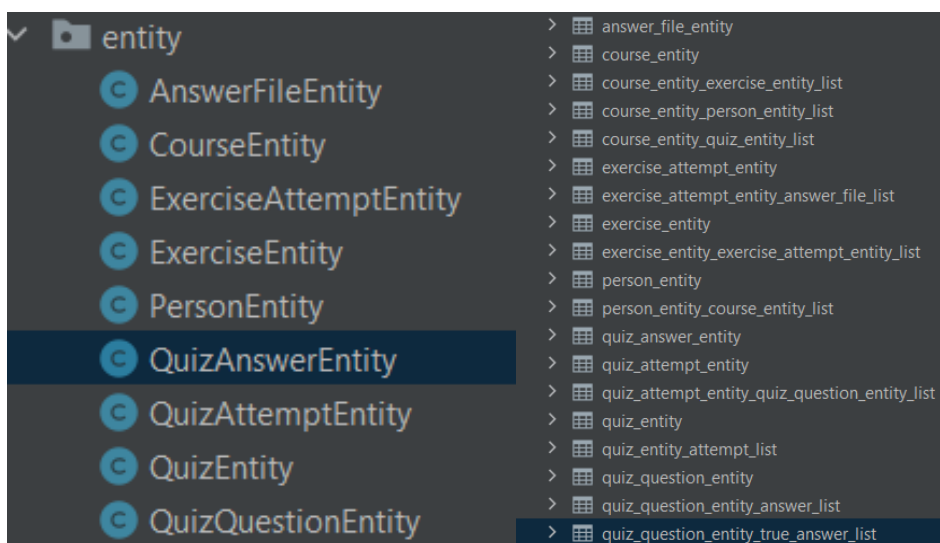
*Рисунок 2. Описание сущностей*

```
@Entity
public class PersonEntity {
    @Id
    private long id;
    private String login;
    private String password;
    private String groupName;
    private String token;
    private String name;
    private String surname;
    private String patronymic;

    @ManyToMany(fetch = FetchType.EAGER)
    private Set<CourseEntity> courseEntityList;
```

После описания всех сущностей, созданные таблицы выглядят так:

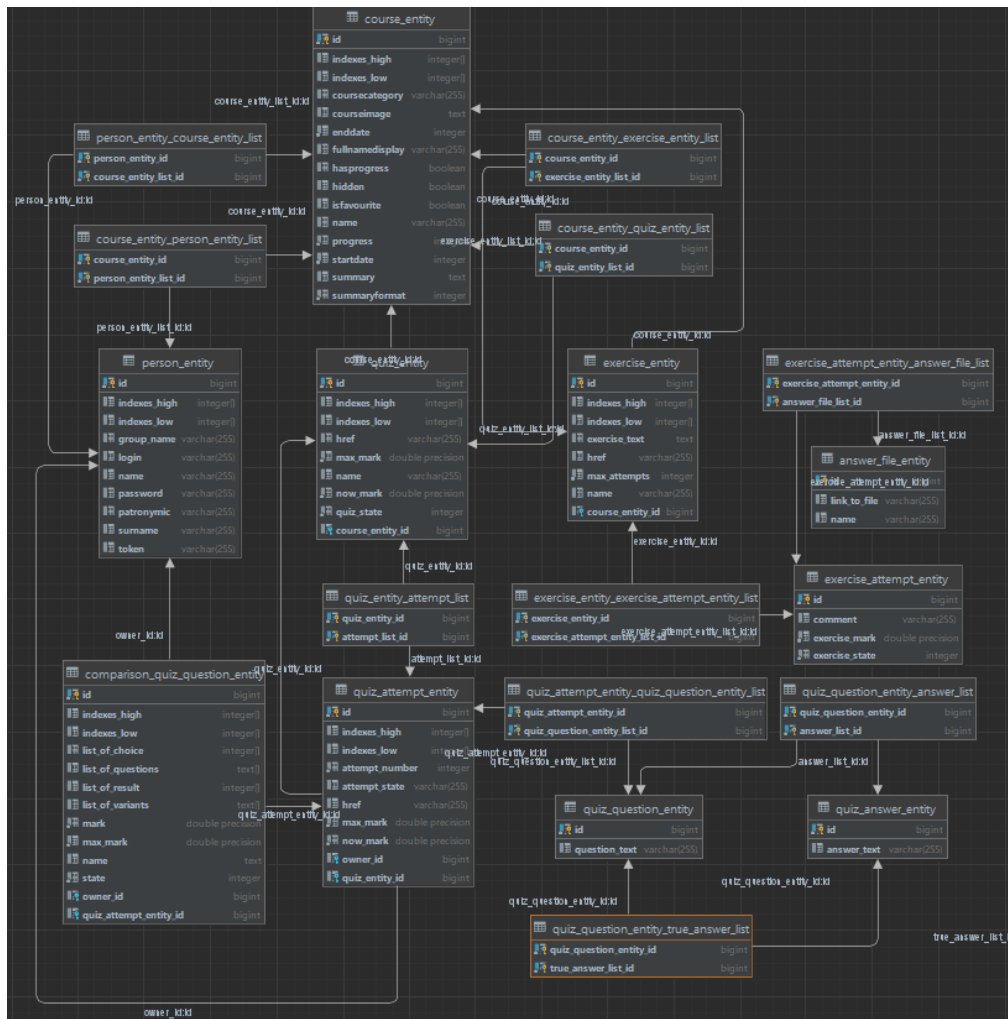
Рисунок 3. Описанные сущности, созданные таблицы и их связи



Как можно видеть, программа сама создала дополнительные таблицы для связей сущностей.

Представим все рассмотренные выше связи на одной схеме

Рисунок 4. Диаграмма связей таблиц



### 4.1.3 Описание поведения с базой данных

Для записи и чтения с базы данных создадим классы для каждой сущности, в которых будут описаны способы получения информации из базы. Эти классы называются репозиториями.

Рисунок 5. Созданные репозитории

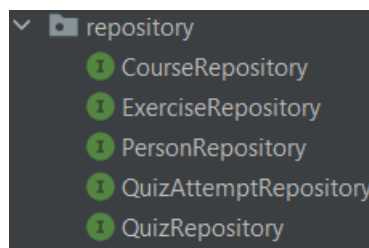


Рисунок 6. Описание методов репозитория

```
public interface PersonRepository extends CrudRepository<PersonEntity, Long> {
    PersonEntity findByToken(String token);
}
```

```
PersonEntity findById(long token);  
}
```

В данном случае мы можем получать данные студентов по токену, либо по идентификатору.

Поскольку большую часть работы по интеграции базы данных в сервис реализует библиотека hibernate, она так же и составляет SQL команды для создания таблиц в базе. Автоматически генерируемый код вы можете увидеть в 7.1 приложении.

#### 4.1.4 Вывод

Удалось создать базу данных, полностью покрывающую наши потребности. Уровень нормализации базы данных – 5.

### 4.2 Обработка данных

Также нам понадобится обрабатывать данные. Чтобы это сделать, создадим еще одну прослойку – сервисы.

Рисунок 7. Созданные сервисы

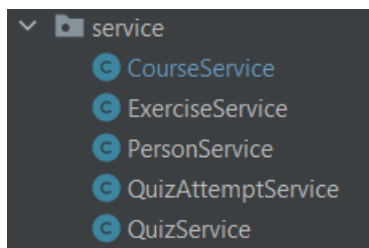


Рисунок 8. Описание сервиса

```
public String auth(AuthForm authForm) throws CantAuthoriseInMoodle  
{  
    PersonEntity newPerson = moodleParser.auth(authForm.getUsername(),  
authForm.getPassword());  
    personRepository.save(newPerson);  
    return newPerson.getToken();  
}  
public String getTokenById(long id)  
{  
    return personRepository.findById(id).getToken();  
}  
public Boolean checkToken(String token)  
{  
    return personRepository.findByToken(token) != null;  
}
```

```

}
public Boolean checkId(long id)
{
    return personRepository.findById(id) != null;
}
public List<PersonEntity> getPersonsToParse()
{
    return (List<PersonEntity>) personRepository.findAll();
}
public void savePerson(PersonEntity person)
{
    personRepository.save(person);
}

```

Это класс для связи репозитория с другими классами. Данные слои абстракции необходимы для минимизации ошибок при написании программы, позволяет упростить понимание архитектуры для программиста, а также поможет при поиске ошибок и их исправления.

## 4.3 Подключение Elasticsearch

### 4.3.1 Отправка данных на индексацию

Основа нашего приложения – Elasticsearch. Благодаря этому ПО сервис станет гораздо удобнее в использовании, что для нас приоритетная задача. Для взаимодействия с этим сервисом, необходимо реализовать инструмент для перевода информации с объектов классов в формат понятный Elasticsearch. Решение данной проблемы библиотека GSON. Она предоставляет возможность перенести информацию с объекта в унифицированный формат JSON. Чтобы отправлять информацию на индексирование, сначала определим необходимые поля сущностей. Нас в поиске интересует только текстовые и строковые поля, поэтому в описании сущностей поставим аннотации @Expose

*Рисунок 9. Добавление аннотации Expose.*

```

@Entity
public class CourseEntity extends SuperEntity {
    @Expose() // gson serialize only this fields
    private String name;
}

```

```

@Expose()
@Lob
@Column(columnDefinition = "TEXT")
private String summary;
private int summaryformat;
private int startdate;
private int enddate;
private int progress;
@Expose()
private String fullnamedisplay;
private String coursecategory;
@Expose()
@Lob
@Column(columnDefinition = "TEXT")
private String courseimage;
private Boolean hasprogress;
private Boolean isfavourite;
private Boolean hidden;

```

Также не стоит забывать о том, что название областей в Elasticsearch отличается от классических SQL баз данных.

Таблица 1. Соотношение типов

Elasticsearch	SQL
Index	Database
Mapping/Type	Table
Field	Column
Object	Tuple

После этого при преобразовании, будет использоваться только строки, помеченные данной аннотацией.

Затем полученный JSON отправляем на индексирование, с помощью RestHighLevelClient идущем в комплекте с библиотекой Elasticsearch.

Созданные методы используются одновременно с сохранением данных в Postgres. Теперь мы можем увидеть, как хранятся данные в Elasticsearch.

Рисунок 10. Индексированные данные в Elasticsearch

health	status	index	uuid	pri	rep	docs.count	docs.deleted	store.size	pri.store.size
yellow	open	quizeentity	q-0rwm3mSw2_Q2864mzbKA	1	1	266	199	48.3kb	48.3kb
yellow	open	exerciseentity	AYvK1WKTRMegc3gB7iTRIQ	1	1	398	248	126.5kb	126.5kb
green	open	.security-7	28qkZm1CTJq74a-IZ1h4QQ	1	0	6	0	19.8kb	19.8kb
yellow	open	comparisonquizquestionentity	p9VfGng0RKmXIDwcWjcSnA	1	1	51	0	81.4kb	81.4kb
yellow	open	courseentity	p3CyU7CHQMgdFChXWoCLgg	1	1	42	34	1.3mb	1.3mb
yellow	open	quizattemptentity	U4BDiiiQSPeOE3PLNGB9IQ	1	1	151	0	24.3kb	24.3kb



### 4.3.2 Поиск по тексту

Elasticsearch имеет обширный список возможностей поиска. На данный момент мы реализуем лишь обычный поиск, для проверки работы проекта. Данный поиск способен выполнять поиск с учетом ошибок в написании слов. Допустим, вы ищете слово «привет», но совершили ошибку в одной букве и получилось «привер». Такой поиск способен выполнить исправление и ответить на запрос. В дальнейшем добавить другие способы обработки запросов не составит труда.

Наше приложение делает упор на быстрый и удобный поиск, поэтому методы поиска реализованы с помощью асинхронных запросов. Также, благодаря протоколу STOMP, пользователь сможет видеть результаты поиска в реальном времени.

### 4.3.3 Вывод

Исходя из проведенных тестов, можно сделать вывод о том, что получилось создать связь с основным приложением. Также смогли оценить потребление ресурсов. Elasticsearch занимает 2Гб оперативной памяти и до 30 процентов времени ЦП. Также оценили время исполнения запроса, оно составило около 140мс.

## 4.4 Написание парсера

Программа должна произвести авторизацию на сайте Moodle ТПУ. Для этого написан класс-контроллер, который служит для обработки входящих запросов от клиентов к серверу. Клиент в нужном виде отправляет данные – пароль и логин. После чего сервер должен проверить эти данные на сервере ТПУ, затем идет генерация токена для упрощения последующих подключений.

Опишем процедуру авторизации на сайте ТПУ, поскольку эта процедура довольно нетривиальна. Сначала нужно отправить запросы по адресу «<https://stud.lms.tpu.ru/login/index.php>» с нужными query parameters. Сервер ответит html страницей, в которой будет содержаться токен авторизации. Его нужно найти в тексте и хранить в течении сессии запросов. Следующий этап – запрос по адресу «<https://aid.main.tpu.ru/sso/auth>». Ответ на запрос будет содержать cookie, которые необходимо отправлять вместе с последующими запросами в сессии. Cookie содержат идентификатор сессии.

Эти тонкости были выявлены в ходе процедуры реверс инжиниринга с помощью инструмента разработчика, встроенного в Google Chrome, а также программы Insomnia, которая предоставляет возможность создавать любые http/https запросы.

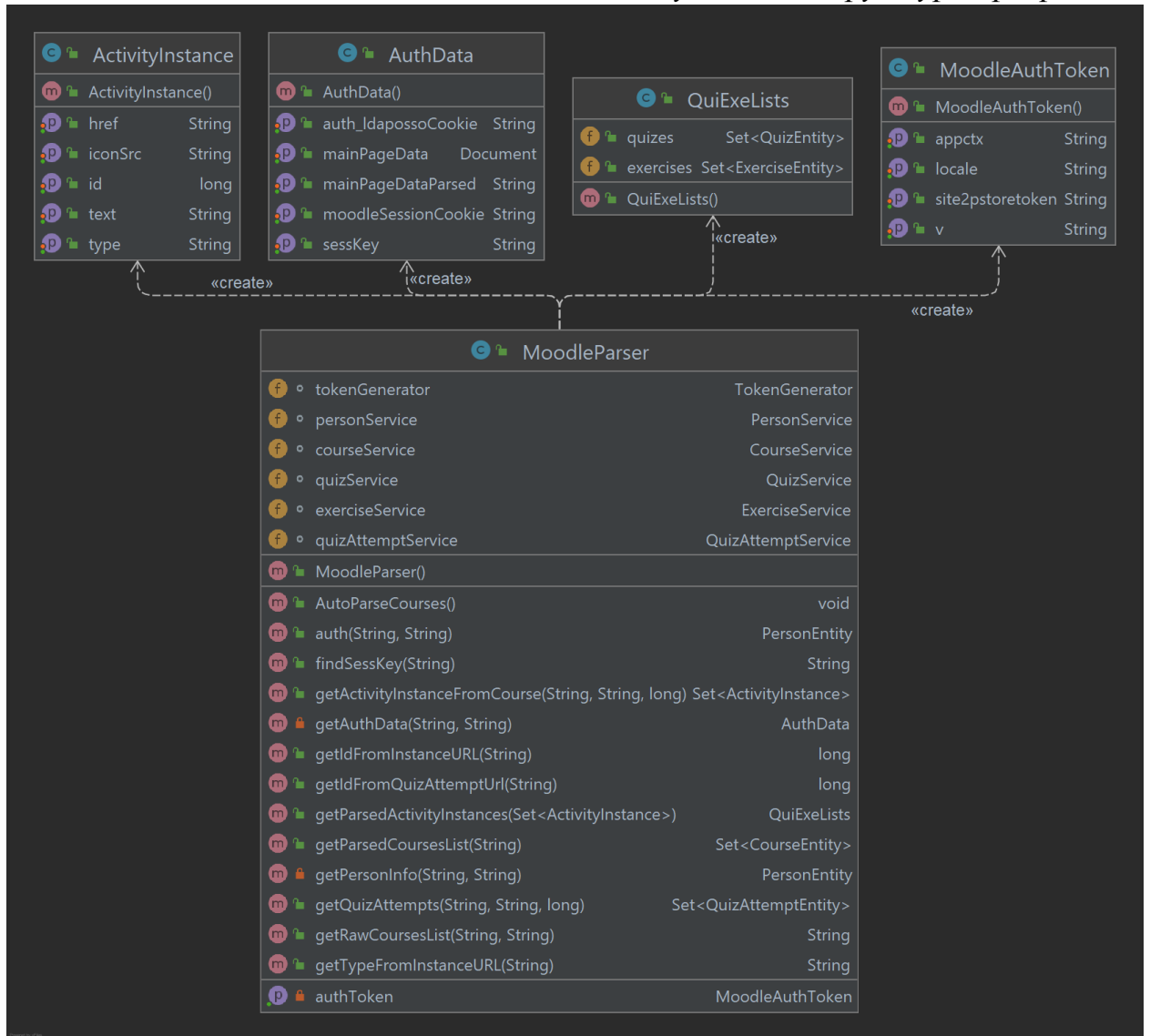
Далее алгоритм находит информацию о пользователе, такую как: имя, фамилия, номер группы и т.д. После чего, эта информация сохраняется в базу данных, а сервер начинает свою основную работу – сбор информации.

Как говорилось выше, мы, используя данные об авторизации можем создавать любые запросы на сайт ТПУ. Поэтому, мы сначала собираем информацию о всех курсах, на которые подписан пользователь, затем в каждом курсе находим все задания и все тесты. И таким образом, в иерархическом порядке, собираем всю информацию.

Поскольку мы используем асинхронные запросы, мы можем собирать информацию одновременно с множества страниц. Однако, в ходе работы, было выявлено то, что у серверов ТПУ есть некая защита от перегрузки и множественные запросы на сервер заставляют его отвечать ошибкой 503. Поэтому количество одновременных запросов на сайт было искусственно занижено до 20. Даже при этом, во время высокой нагрузки на сервер ТПУ, возникает данная ошибка, но в нашей программе предусмотрена обработка любых ошибок и запросы повторяются вновь, тем самым не допуская пропуска.

Так выглядит структура этого приложения, его методы и свойства.

Рисунок 11. Структура программы



#### 4.4.1 ВЫВОД

Созданный парсер позволяет собирать информацию с сайта Moodle ТПУ. Однако на данный момент реализованы не все функции, но их можно легко добавить в новых версиях программы, ведь основной каркас построен.

## 4.5 Загрузка программы на сервер

### 4.5.1 Выбор сервера

Для работы программы в сети интернет, чтобы клиенты могли подключиться в любой точке земного шара, нужен так называемый белый IP. А также компьютер, на котором все будет запущено. Поскольку мы делаем REST API сервер, нам не обязательно брать в аренду доменное имя. Самым выгодным решением в данном случае будет использование виртуального сервера VPS. Для тестирования был арендован сервер с характеристиками: 1 ядерный процессор, 1Гб оперативной памяти, SSD накопитель 10Гб, скорость интернета 100Мбит/сек.. Этого было достаточно для работы приложения. В ходе работы программа потребляет около 200Мб оперативной памяти, а база данных не занимает много пространства, так как содержит только текстовые данные.

### 4.5.2 Настройка сервера

После получения доступа к серверу через SSH соединение, нужно провести его настройку. Операционная система сервера – Ubuntu 20.04LTS. Для начала обновляем все программное обеспечение системы. Для развертывания нашего приложения будет использовано программное обеспечение Docker. Оно позволяет упростить загрузку и развертывание приложения на сервере. Нужно установить и авторизоваться в Docker.

Так же для упрощения работы установим сторонние программы такие как:

- `tmux` – терминальный мультиплексор, позволяющий создавать окна в окружении терминала. Также можно создавать сессии работы и рабочие столы.
- `htop` – терминальное приложение, диспетчер задач. В нем можно увидеть потребление ресурсов и следить за стабильностью работы сервера.
- `mc` – файловый менеджер.
- `vmop` – диспетчер использования сетевых интерфейсов. Можно увидеть потребление сетевых ресурсов.

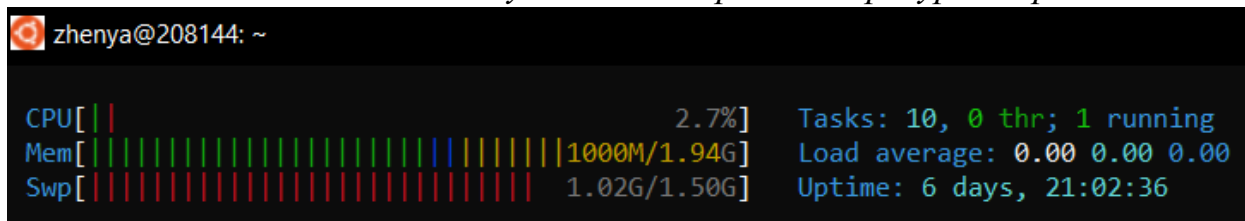
Из особенностей, можно также выделить этап формирования файла подкачки. Elasticsearch использует большое количество оперативной памяти. Для минимального запуска требуется 2Гб ОЗУ. Как говорилось выше, наш сервер имеет только 1Гб ОЗУ, к тому же это место частично занято на работу других программ, а также операционной системы. Поэтому, чтобы решить данную проблему, мы подключим файл подкачки, чтобы увеличить объем виртуальной памяти.

Для это используем встроенные в ubuntu программы

- dd – для создания пустого файла нужного размера
- mkswap – для определения файла как файла подкачки
- swapon – для включения файла в общую виртуальную память

По итогу мы будем иметь систему с 2-мя Гб памяти, что хватит для запуска программ. Все запущенные программы, вместе с сервером VPN умещаются в ресурсы сервера.

*Рисунок 12. Потребление ресурсов приложениями*



### 4.5.3 Упаковка приложения

Чтобы изменять код приложения, компилировать и на лету загружать на сервер, нужно его правильно упаковать. Напишем файл конфигурации Dockerfile. В нем описаны все необходимые для работы приложения компоненты. Также, поскольку мы используем базу данных, правильным решением было бы разместить базу данных и приложение в разных контейнерах, а чтобы их связать на одном сервере, нужно создать виртуальную локальную сеть между этими компонентами. Настраиваем порты контейнеров и прописываем права доступа к базе. По созданным конфигурационным файлам запускаем сборку, Docker начнет загрузку необходимых компонентов и упакует наше приложение в контейнер. Таким образом мы получим образ, который нужно загрузить в Docker-hub.

### 4.5.4 Развертывание

Однако было принято решение поступить иначе. Поскольку на одном сервере мы запустим 3 компонента сервиса, лучше использовать Docker-compose. Данная программа позволяет с помощью одного конфигурационного файла настроить все компоненты в одну систему.

Исходя из соображений безопасности, все данные об авторизации на сервисах (логины, пароли) будут в переменных среды. Их нужно также прописать в файле конфигурации.

## 4.5.5 Вывод

Данные действия позволяют с легкостью масштабировать приложение исходя из потребностей, а также обновлять или переносить все на другие вычислительные машины.

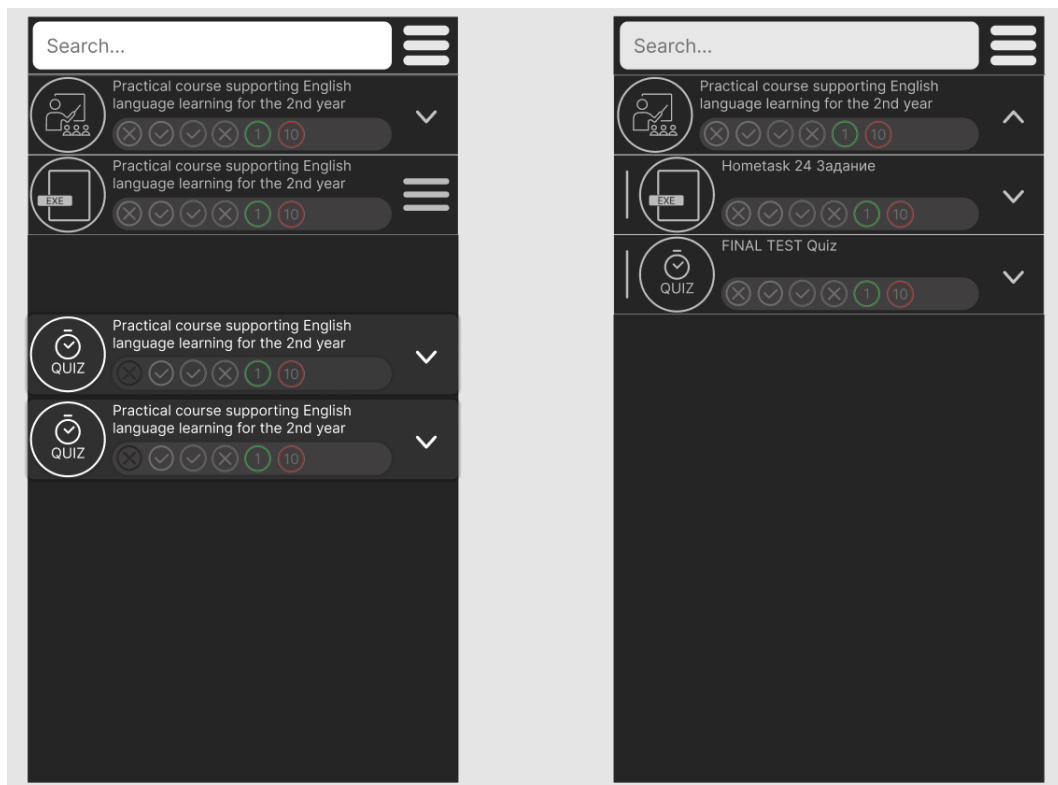
Чтобы запустить скомпилированное Java приложение мы используем JVM, который можно скачать с Docker-hub. А само приложение мы будем отправлять на сервер с помощью SSH соединения.

## 4.6 Написание приложения для Android

Как говорилось выше, мы будем использовать Kotlin в качестве языка программирования по системы с Android ОС. В качестве среды разработки выступает все тот же IntelliJ IDEA.

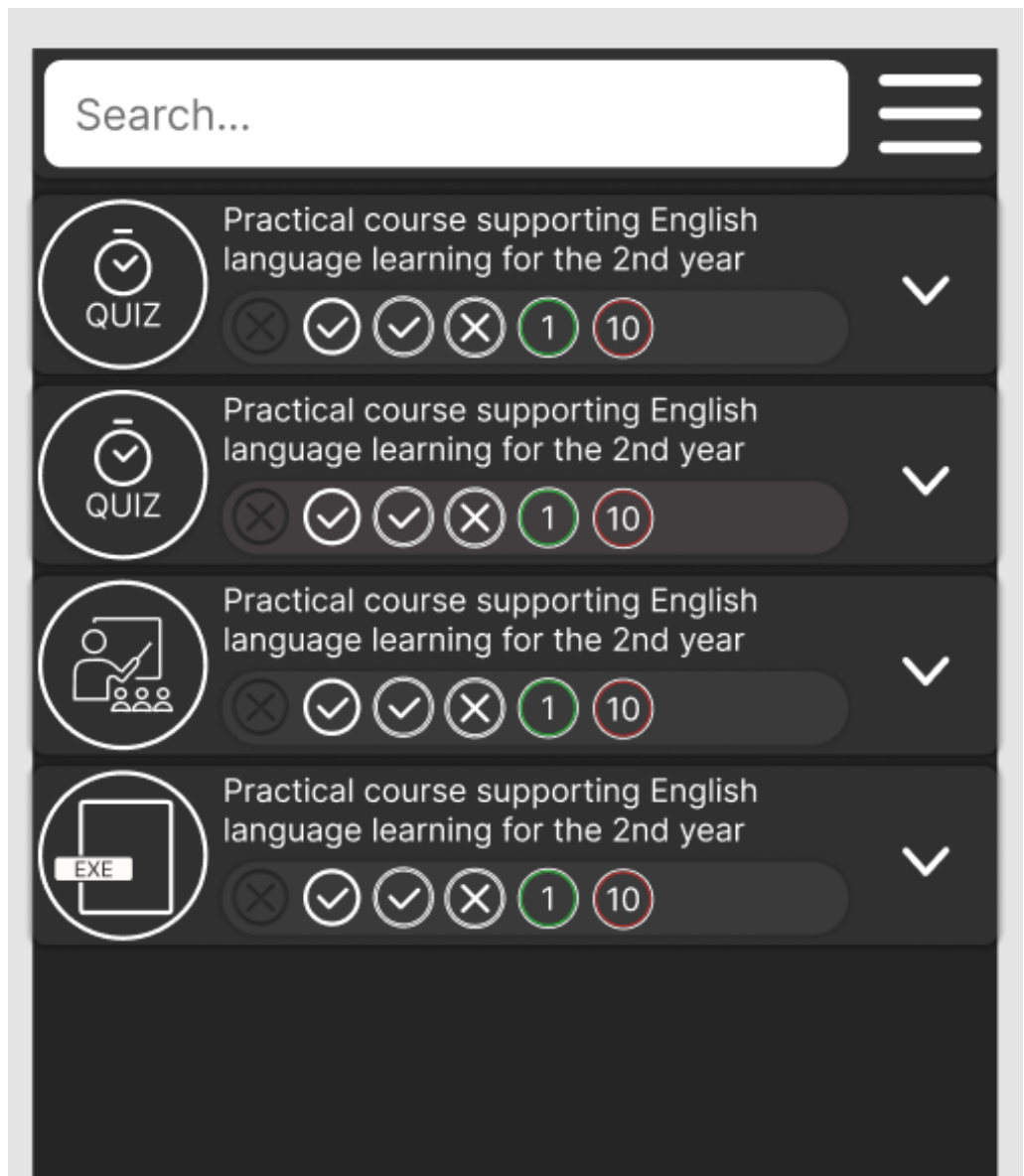
Построение приложения начинается с дизайна, который мы сделаем с помощью веб сервиса Figma. Было создано несколько версий, вы можете увидеть это на следующем рисунке.

*Рисунок 13. Версии дизайна*



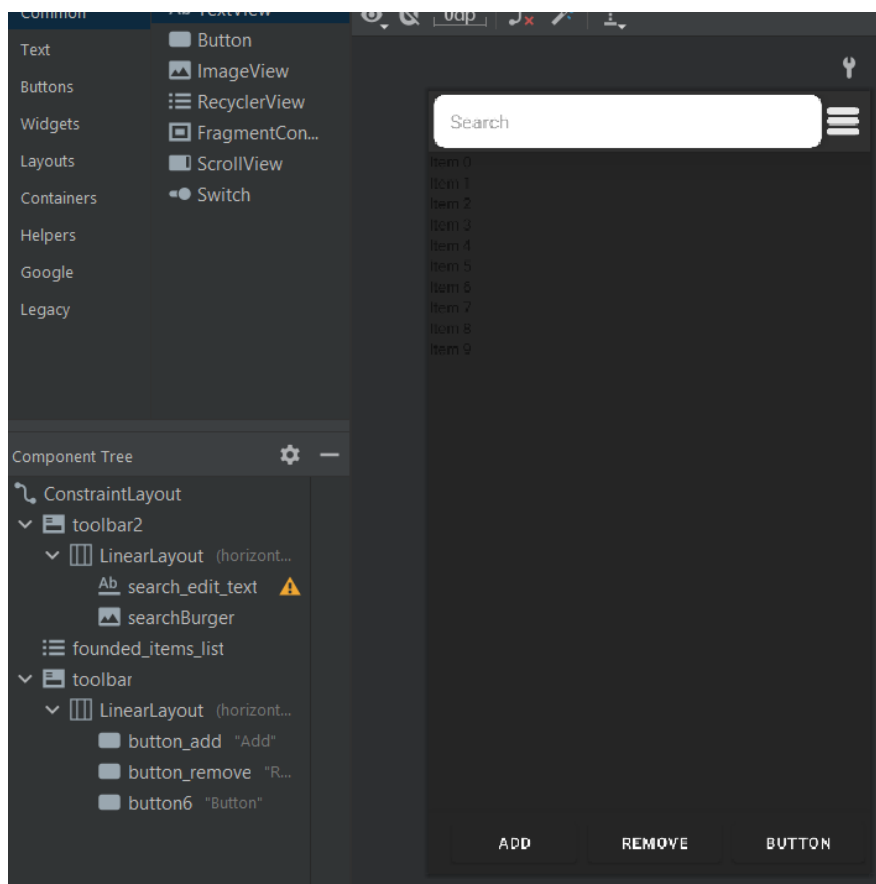
Окончательный вариант:

*Рисунок 14. Окончательный вариант дизайна*



После этого реализуем его в среде разработки, и подключаем необходимые библиотеки. Нам понадобятся STOMP клиент и GSON библиотека, чтобы преобразовать обратно JSON в объекты.

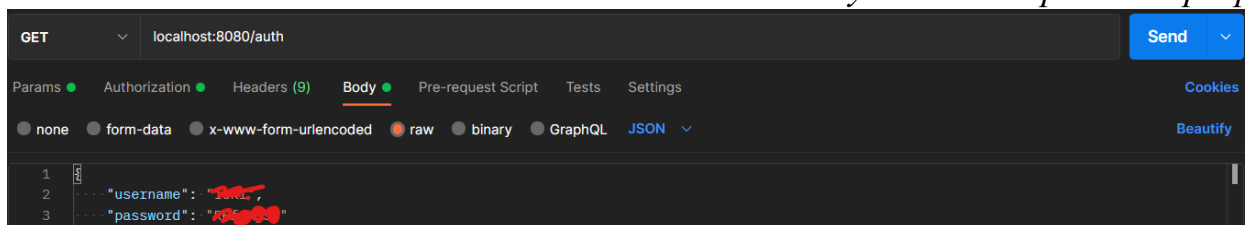
*Рисунок 15. Дизайн в среде разработки*



## 4.7 Работа программы

После запуска приложения, сервер ожидает подключение, для имитации клиента воспользуемся программой Insomnia. Мы должны сделать GET запрос на нужный адрес и указать в теле запроса логин и пароль студента. Этот этап мы проходили во время тестирования работоспособности программы. Здесь он показан для наглядности.

*Рисунок 16. Запрос на сервер*



В ответ мы получим уникальный идентификатор клиента сервера – токен. Данный токен понадобится для последующих подключений клиента, к тому же это позволяет обезопасить данные пользователя.

После этого сервер начинает собирать всю возможную информацию из Moodle ТПУ и сохранять их в локальную базу данных, а также в Elasticsearch.



Посмотрим, как выглядят данные в базе

Рисунок 17. Студенты в базе

	id	name	patronymic	surname	token
1	26672	Евгений	Данилович	Дарханов	1EooDMLtxDMoroDq-wP7ovhNr408hZe-
2	26680	Идрис	Улукбекович	Кадыров	oEgWFHd26V6BwQeLJD0YsrLrIcjjuK1a
3	26702	Юрий	Борисович	Бальжанов	o7QHTFhEINqrxT6QZ_DLkxfU16wix1Nx

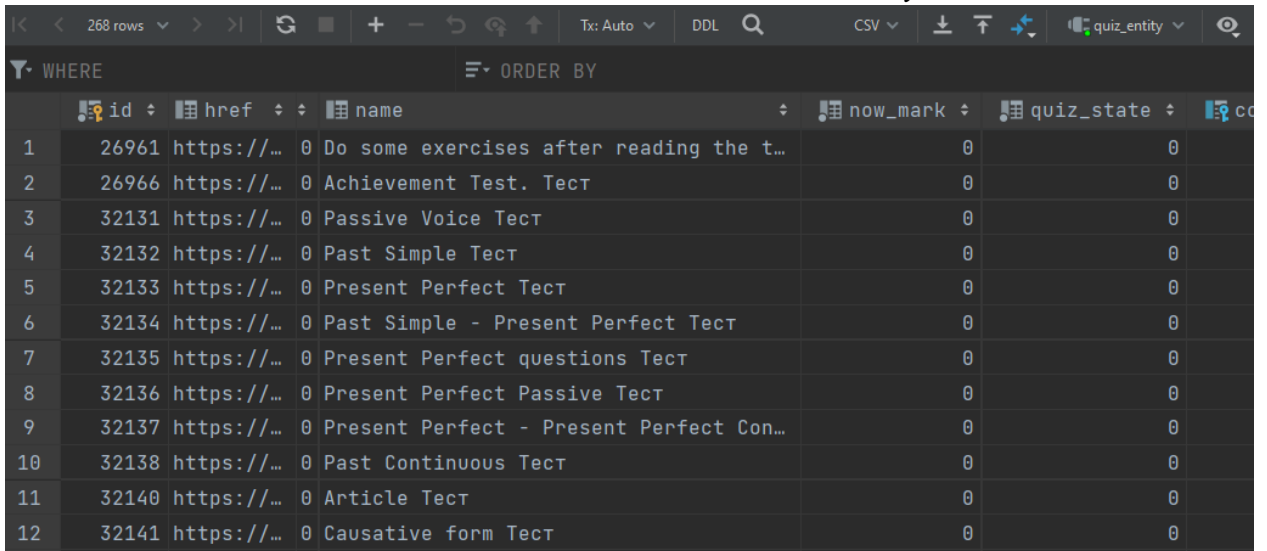
Рисунок 18. Курсы в базе

	id	name	fullnamedisplay
1	322	ОИЯ	The world of work
2	357	Школа ин...	Банковский менеджмент
3	398	КОПИЯ	Иностранный язык (английский). Модуль...
4	473	ИОНТ	История России
5	542	ОИЯ	Английский язык. Модуль 1
6	1495	ООД	Безопасность жизнедеятельности (СО)
7	1523	ОИТ	Операционные системы
8	1550	ИЯФТ	Английский язык. Модуль 2
9	1576	ОЕН	ФИЗИКА 3.1_Коротченко К.Б.
10	1589	ОЕН	ФИЗИКА 1.1_Коротченко К.Б.
11	1590	ОЕН	ФИЗИКА 1.1_Кравченко Н.С.
12	1604	ИГПД	Начертательная геометрия и инженерная...
13	2143	ОМИ	Математика 1 Зальмеж ВФ
14	2183	ФИЗИКА	Виртуальный лабораторный практикум по...

Рисунок 19. Задания в базе

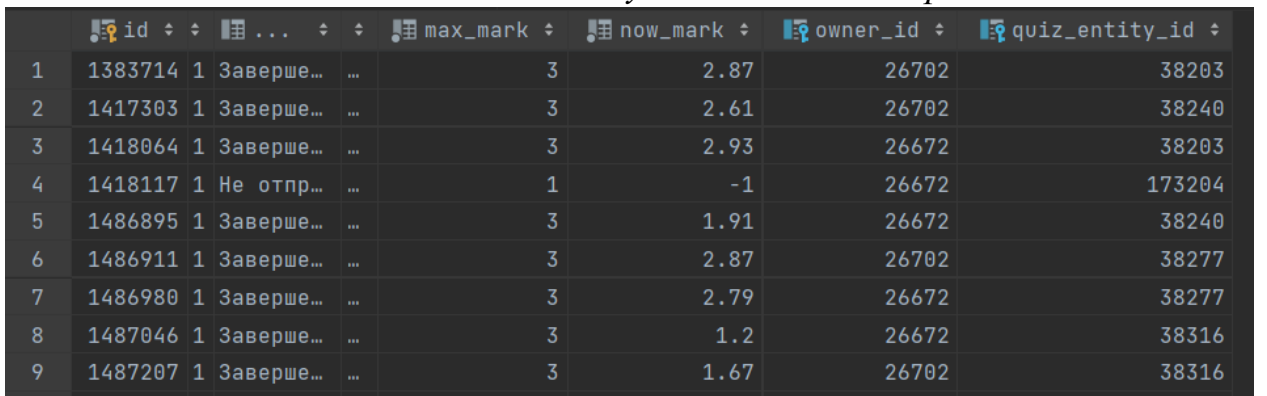
	id	href	name
1	45629	https://stud.lms.tpu.ru/mod/assign/vi...	Essay_1_Unit_1 Задание
2	45638	https://stud.lms.tpu.ru/mod/assign/vi...	Essay_1_Unit 2 Задание
3	45639	https://stud.lms.tpu.ru/mod/assign/vi...	Essay_2_Unit 2 Задание
4	45646	https://stud.lms.tpu.ru/mod/assign/vi...	Essay_Unit 3 Задание
5	163975	https://stud.lms.tpu.ru/mod/assign/vi...	Отчет по лабораторной работе № 1 Зада...
6	163982	https://stud.lms.tpu.ru/mod/assign/vi...	Отчет по лабораторной работе № 2 Зада...
7	163990	https://stud.lms.tpu.ru/mod/assign/vi...	Отчет по лабораторной работе № 3 Зада...
8	163998	https://stud.lms.tpu.ru/mod/assign/vi...	Отчет по лабораторной работе № 4 Зада...
9	164006	https://stud.lms.tpu.ru/mod/assign/vi...	Отчет по лабораторной работе № 5 Зада...

Рисунок 20. Тесты в базе



	id	href	name	now_mark	quiz_state
1	26961	https://...	0 Do some exercises after reading the t...	0	0
2	26966	https://...	0 Achievement Test. Тест	0	0
3	32131	https://...	0 Passive Voice Тест	0	0
4	32132	https://...	0 Past Simple Тест	0	0
5	32133	https://...	0 Present Perfect Тест	0	0
6	32134	https://...	0 Past Simple - Present Perfect Тест	0	0
7	32135	https://...	0 Present Perfect questions Тест	0	0
8	32136	https://...	0 Present Perfect Passive Тест	0	0
9	32137	https://...	0 Present Perfect - Present Perfect Con...	0	0
10	32138	https://...	0 Past Continuous Тест	0	0
11	32140	https://...	0 Article Тест	0	0
12	32141	https://...	0 Causative form Тест	0	0

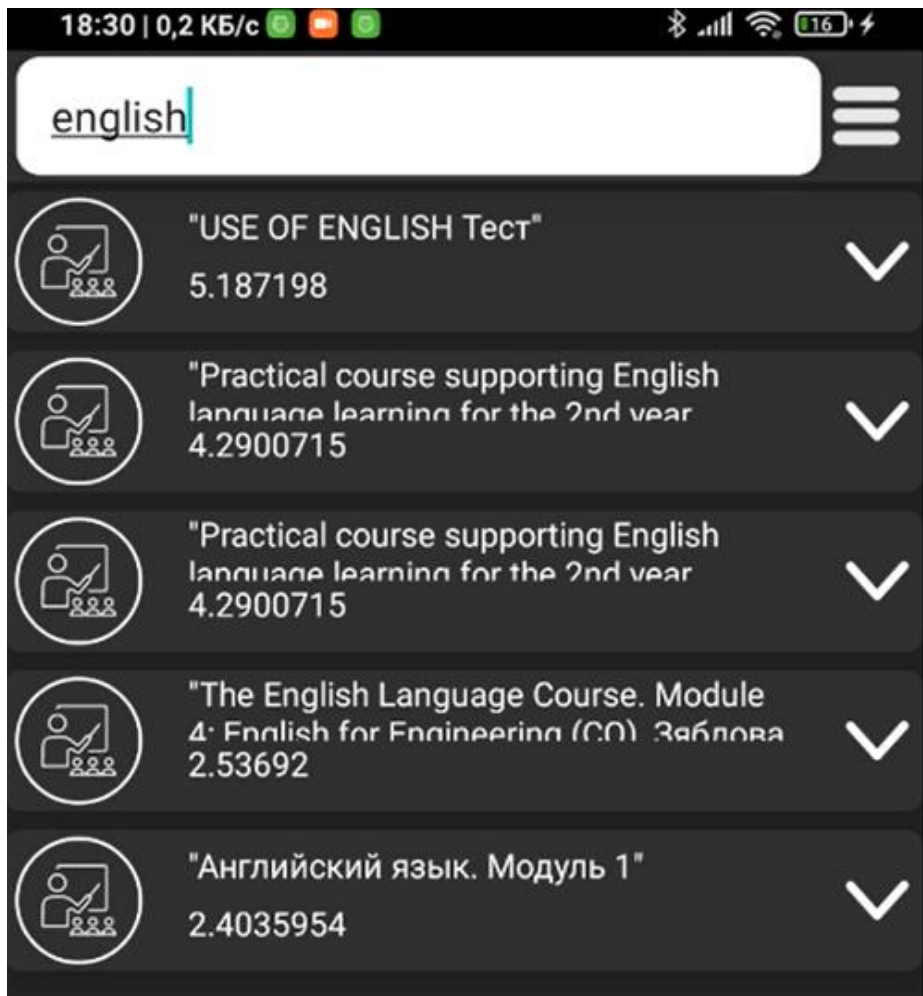
Рисунок 21. Попытки решить тест в базе



	id	max_mark	now_mark	owner_id	quiz_entity_id
1	1383714	1	3	26702	38203
2	1417303	1	3	26702	38240
3	1418064	1	3	26672	38203
4	1418117	1	1	26672	173204
5	1486895	1	3	26672	38240
6	1486911	1	3	26702	38277
7	1486980	1	3	26672	38277
8	1487046	1	3	26672	38316
9	1487207	1	3	26702	38316

Затем идет тестирование Android клиента. В строке поиска мы можем вводить запрос и при написании каждой новой буквы, мы будем получать результаты поиска.

Рисунок 22. Результаты поиска на Android



#### 4.7.1 Вывод

Как видим, сервис работает. При этом время обработки каждого запроса составляет около 150мс., что является очень хорошим показателем скорости работы.

### 4.8 Экономическая модель

#### 4.8.1 Вводные данные

Для начала изучим рынок VPS серверов. Цены на виртуальные сервера начального уровня начинаются от 400 рублей в месяц. И такая производительность для обработки входящих подключений нас устраивает. Тогда посмотрим цены на сервер, подходящий для обработки данных. Подходящие для нас решения начинаются от 1500 рублей в месяц. Также для базы данных – 1700 рублей в месяц.

Мы можем попробовать установить все компоненты приложения на один сервер для экономии денег. Тогда нам бы подошел сервер за 1700 рублей в месяц. Он смог бы и обрабатывать пользователей, и обрабатывать данные, а также хранить их.

Есть и альтернативный вариант, для старта проекта – можно использовать минимальный сервер в связке с собственным оборудованием. Тогда трафик будет частично перенаправляться на машину, находящуюся в нашем распоряжении, ее ресурсов будет достаточно для решения таких задач. В ее список работ будет входить: обработка и хранение данных. Тем самым мы можем значительно сэкономить деньги для старта и тестирования сервиса. Итак, мы имеем два пути:

1. Полное использование арендованного оборудования – 1700 рублей в месяц.
2. Частичное использование – 300 рублей в месяц.

Так же посчитаем затраты на публикацию приложения в интернет-магазин Play Market. На официальном ресурсе указана цена в 25 долларов США. В пересчете на текущий курс – это 2000 рублей.

Изучим данные о численности пользователей, для этого воспользуемся интернет ресурсом «Википедия» и узнаем количество студентов ТПУ. Их 11500 студентов, теперь нам известна константа  $K$  для уравнения Ферхюльста.

Примерное время для охвата всей «популяции» студентов ТПУ – 2 года. За это время все студенты должны узнать о нашем приложении. Для осуществления этого используем рекламную кампанию «сарафанное радио».

#### 4.8.2 Построение модели

По найденным данным построим модель в математическом пакете Simulink. Для этого проинтегрируем уравнение Ферхюльста для удобства.

Полученная модель выглядит так:

Рисунок 23. Модель популяции

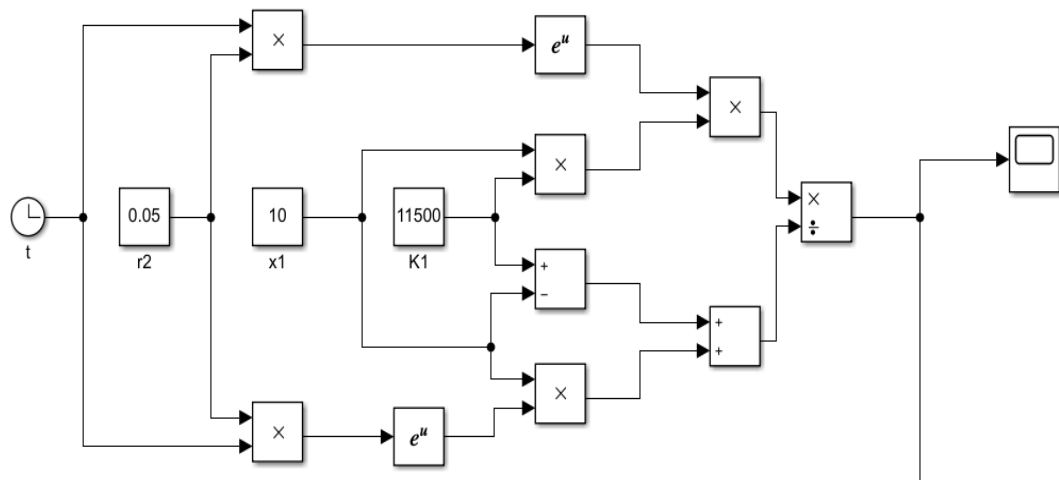
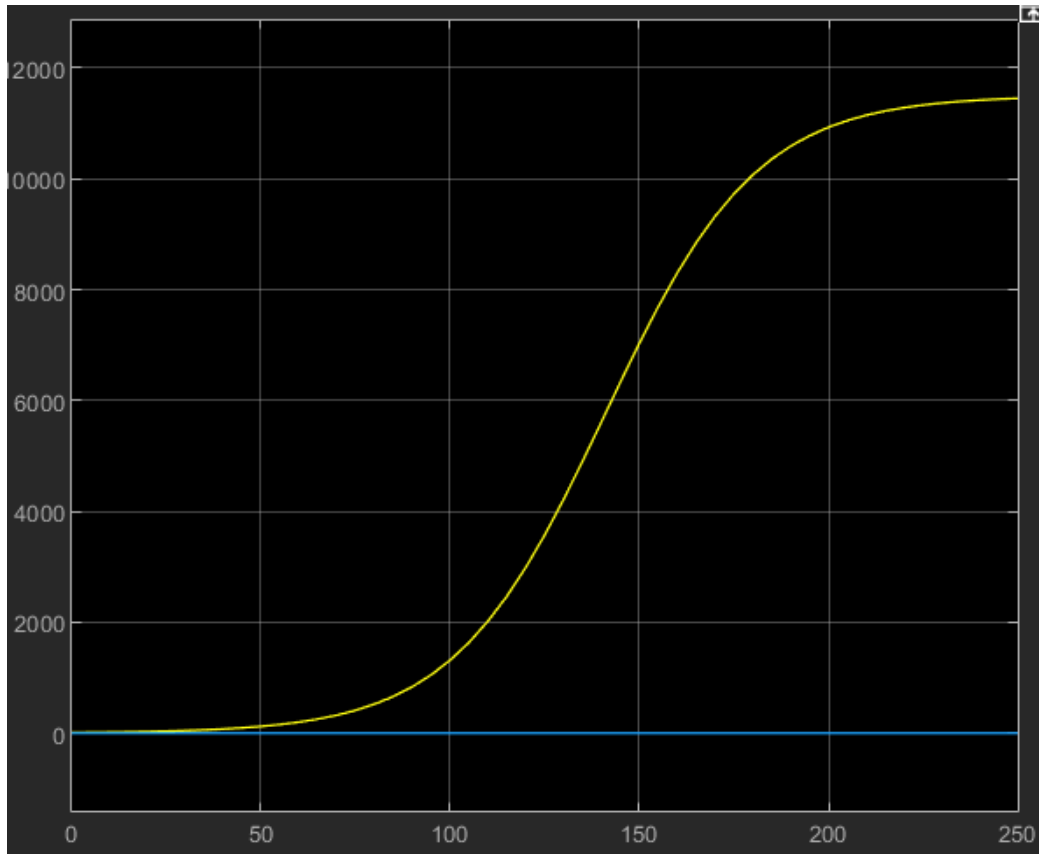


Рисунок 24. График популяции



Как видим, на графике максимальное значение – 11500 человек. На горизонтальной, временной шкале для удобства показаны месяцы, умноженные на 10.

Достроим модель, добавив коэффициент посещаемости сайта. Мы предполагаем, что среди 100 пользователей приложения, регулярно им будет пользоваться 1. Так же добавим формулу CPM. В данном случае нам нужно найти оптимальную стоимость рекламы, по стандартному значению CPM. Стандартное значение CPM выбрано равным 300.

Рисунок 25. Добавление формулы CPM

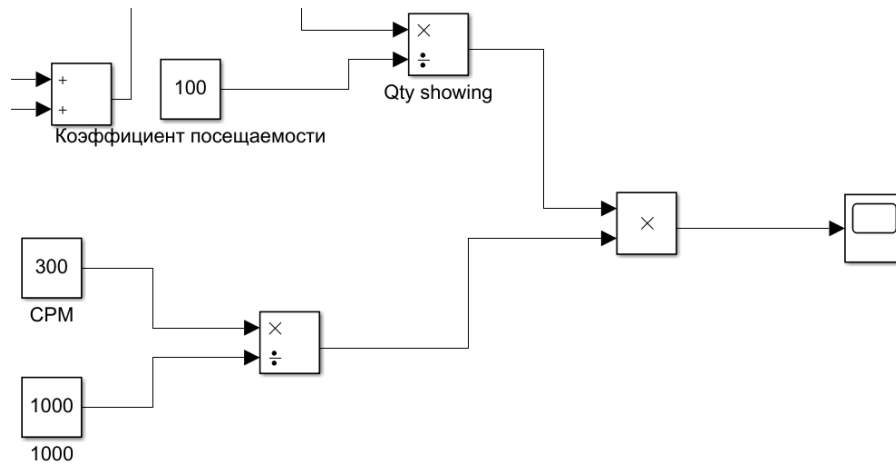
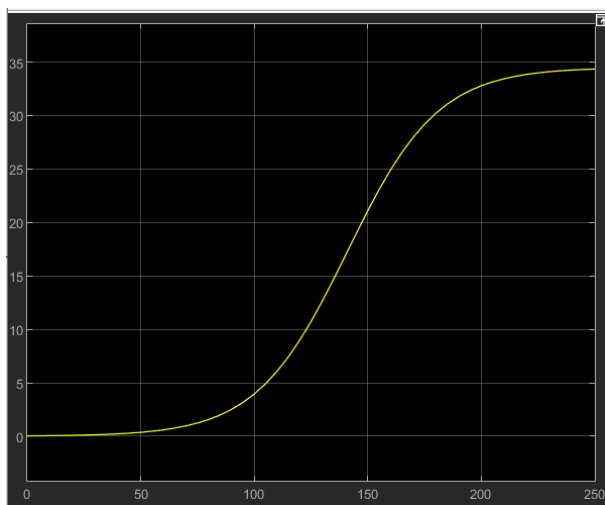


Рисунок 26. Стоимость рекламы



Как видим, при максимальном охвате пользователей, оптимальная цена рекламы в районе 35 рублей в месяц.

### 4.8.3 Анализ данных

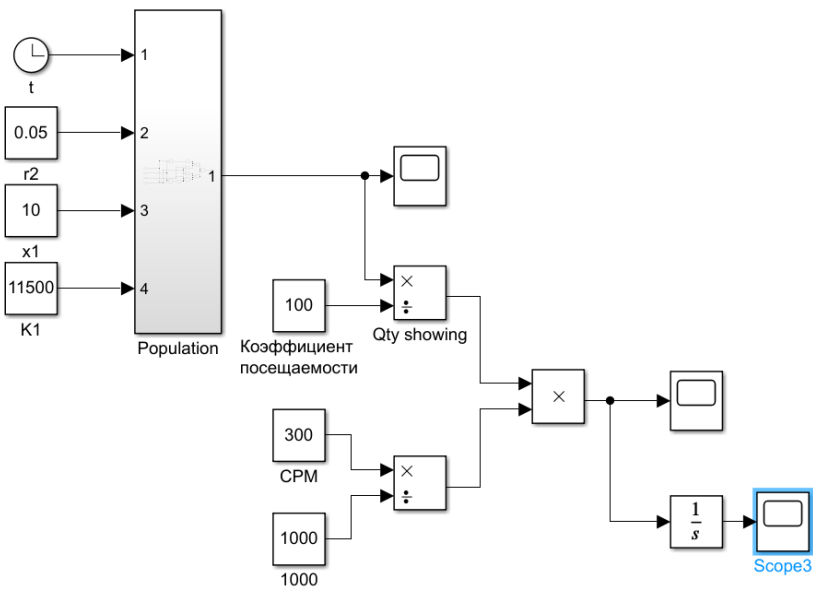
Оценим количество рекламы, которое необходимо продать, чтобы окупить проект. У нас имеются затраты:

1. Подписка в Play Market – 2000 рублей
2. Ежемесячные платы за сервер – 300 рублей

За 2 года мы бы потратили в сумме  $2000 + 300 * 24 = 9200$

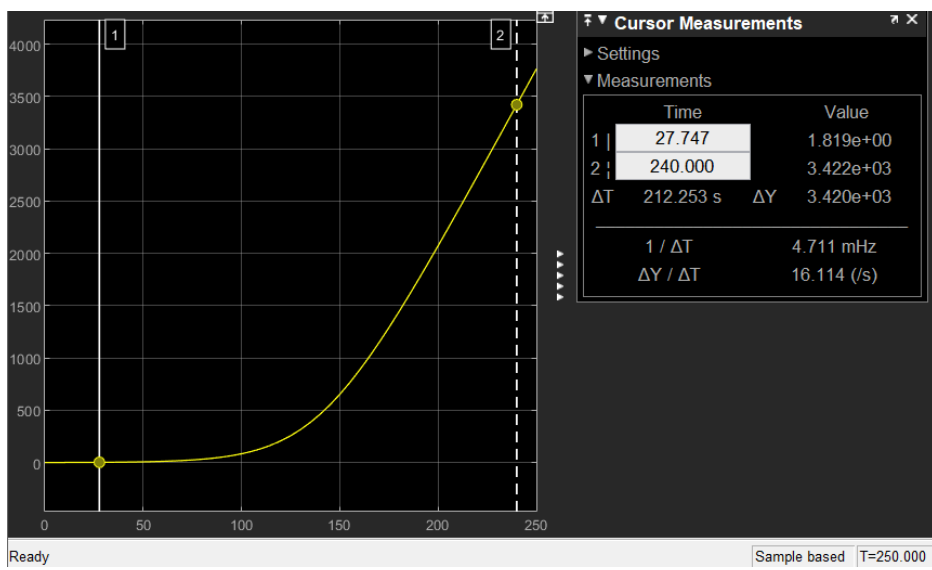
Упростим модель, создав подблоки. Также добавим блок интегрирования, чтобы оценить доход от рекламы.

Рисунок 27. Упрощенная модель



Изучим график после интегрирования, воспользуемся инструментом Cursor Measurements

Рисунок 28. График интегрирования цены



Как видим, при продаже одной рекламы в месяц, при рекомендуемой цене, основанной на количестве посещениях сервиса, сумма дохода за 2 года равняется 342,2 рубля.

Чтобы рассчитать количество рекламы, которую мы должны продать, чтобы окупить проект проведем такую операцию:

$$\text{Кол-во рекламы} = 9200 / 342,2 = 26,8$$

После этого, оценим прибыль после окупаемости.  $26,8 * 35 - 300 = 638$  рублей в месяц.

Теперь рассмотрим ситуацию, когда мы используем полностью ресурсы арендованного оборудования.

Затраченная сумма за 2 года  $2000+1700*24 = 42800$  рублей.

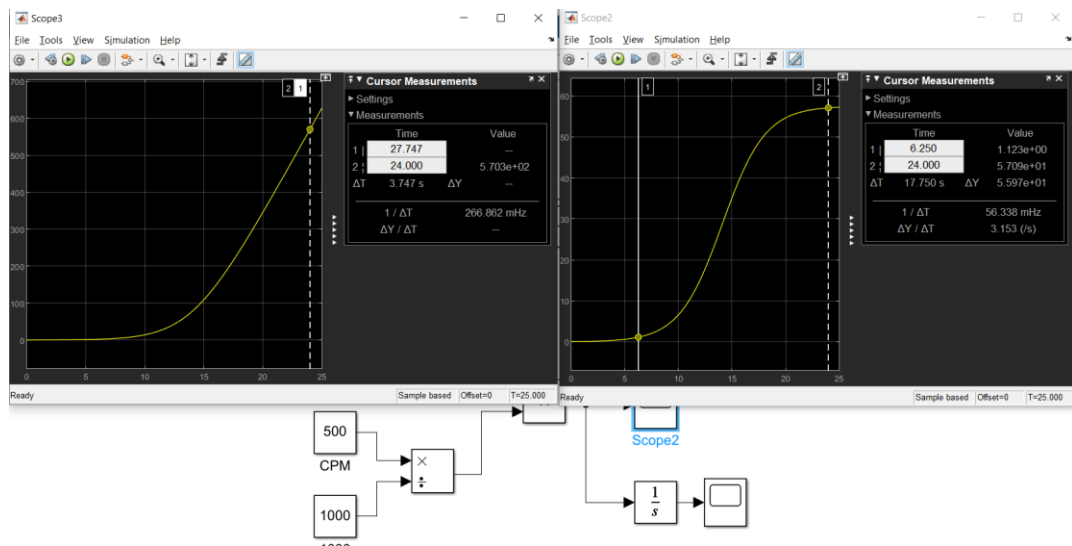
Кол-во рекламы =  $42800/342,2 = 125$

Прибыль после окупаемости  $135*35-300 = 4425$

Теперь изменим параметры и посмотрим результаты. Как говорилось выше, у нас получается группа людей с общими интересами, так как мы работаем с студентами, поэтому мы можем увеличить цену рекламы, путем редактирования параметра CPM.

CPM = 500

Рисунок 29. Изменяем параметр CPM



Проведем такие же расчеты

Таблица 2. Расчеты прибыли

<b>При использовании своего оборудования</b>		
Затраты за 2 года	$2000+24*300$	9200
Кол-во рекламы	$9200/570$	16,14
Прибыль после окупаемости	$16,14*57-300$	619
<b>При использовании арендованного оборудования</b>		
Затраты за 2 года	$2000+24*1700$	42800
Кол-во рекламы	$42800/570$	75
Прибыль после окупаемости	$75*57-300$	3975



Достроим схему, чтобы оценить время окупаемости при фиксированном количестве проданных реклам. Установим значение проданных реклам равным 20, а аренду оборудования в 300 рублей в месяц.

Рисунок 30. Добавление в модель системы расчета окупаемости

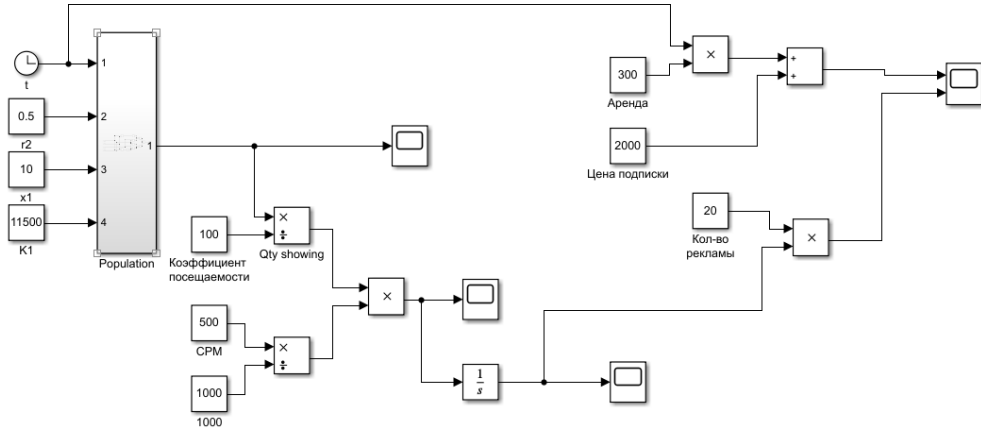
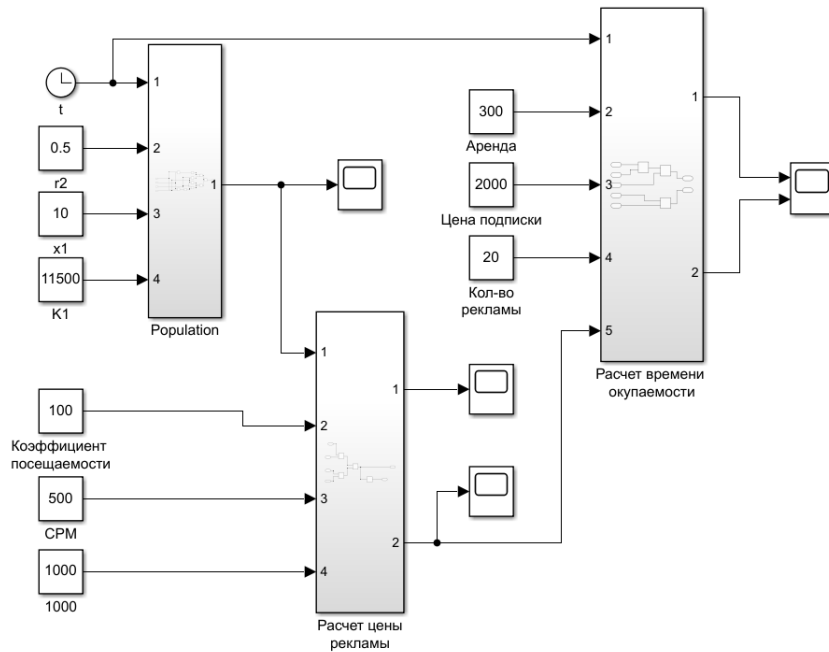
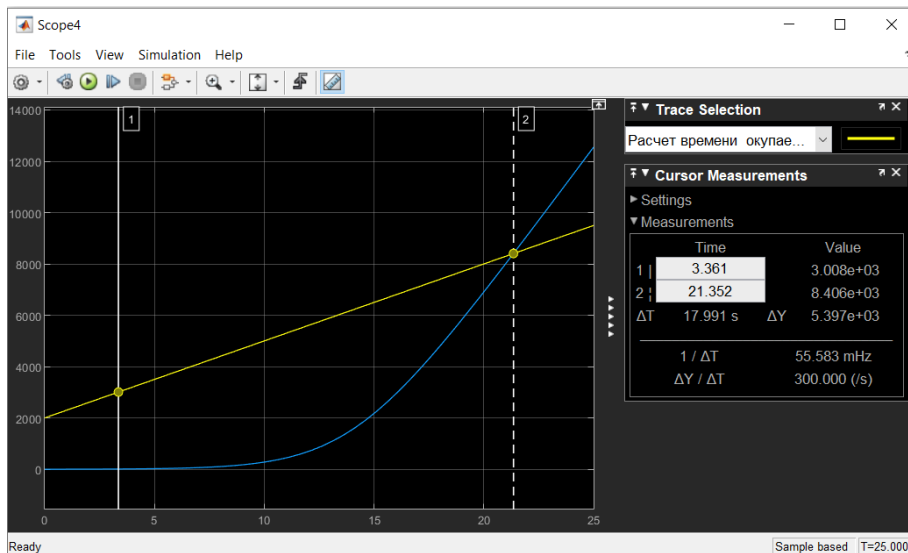


Рисунок 31. Упрощение схемы



Посмотрим график окупаемости

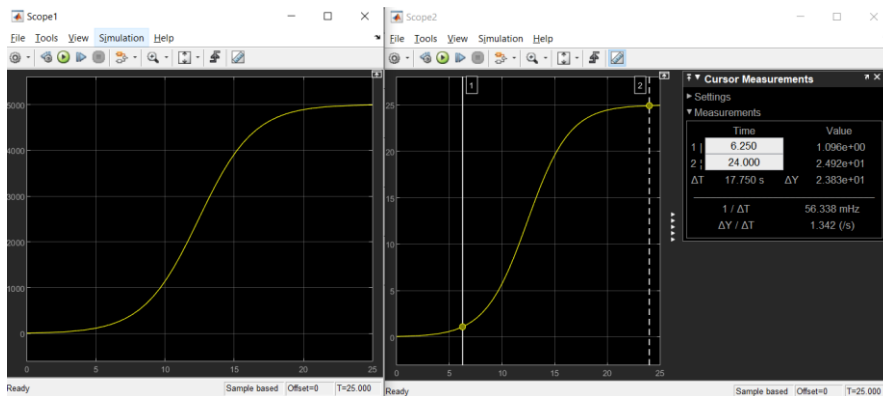
Рисунок 32. График времени окупаемости



Видим два графика, желтый – расход денег со старта проекта, голубой – доход. Когда доход превосходит расход, проект считается окупившимся. В нашем случае это происходит примерно на 22 месяца.

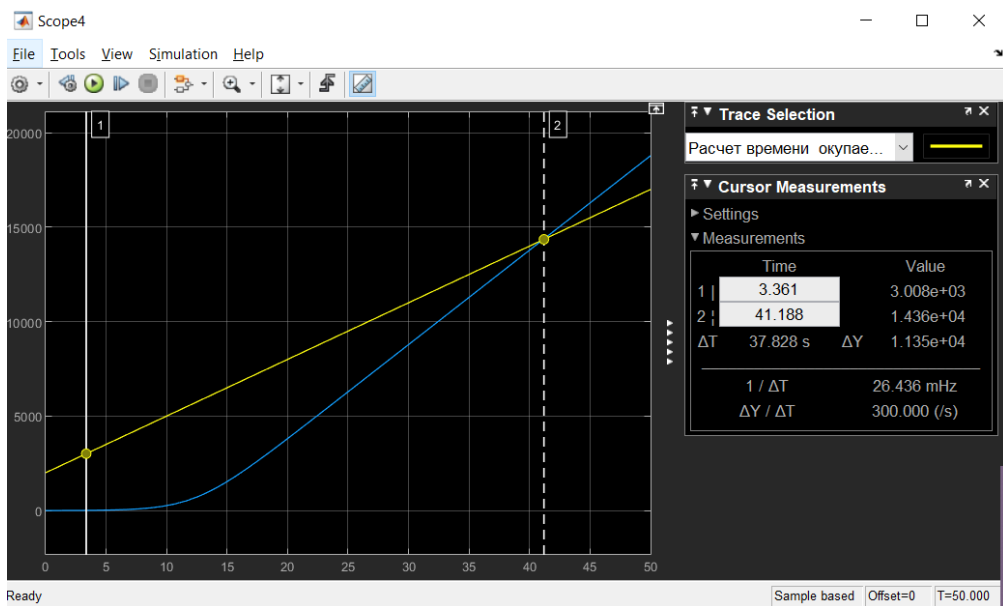
Допустим наш проект охватил не всех студентов, а только 5000 человек.

*Рисунок 33. Не полный охват студентов*



При том же значении проданной рекламы равной 20, график окупаемости:

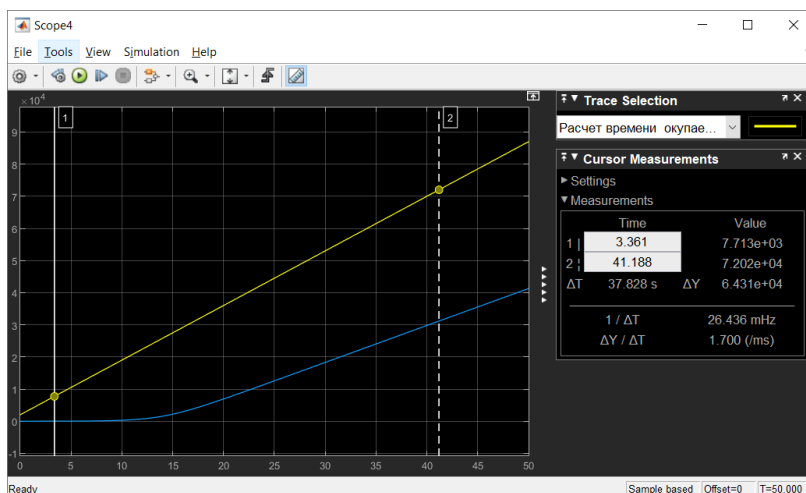
*Рисунок 34. Окупаемость*



Как видим из графика, срок окупаемости 42 месяца.

А если охват будет полный, но стоимость аренды 1700 рублей, тогда:

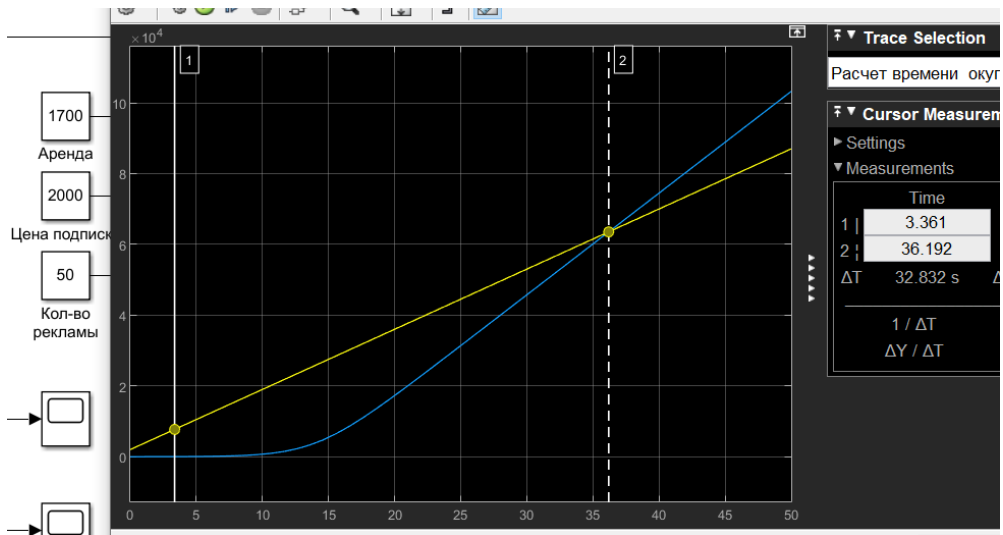
*Рисунок 35. Окупаемость при дорогой аренде*



Как видим, проект полностью убыточен, при таких параметрах.

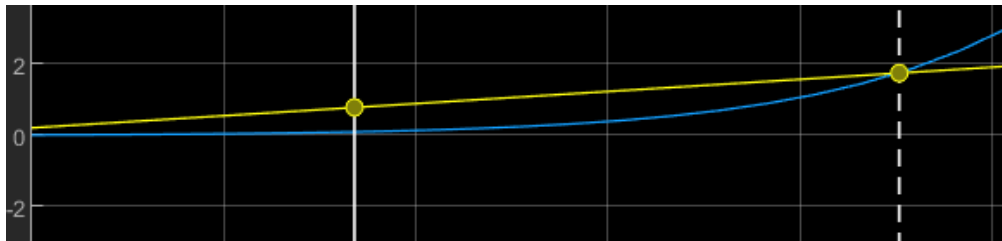
При 50 проданных рекламах, окупаемость через 36 месяцев.

*Рисунок 36. Окупаемость при дорогой аренде и 50 проданных рекламах*

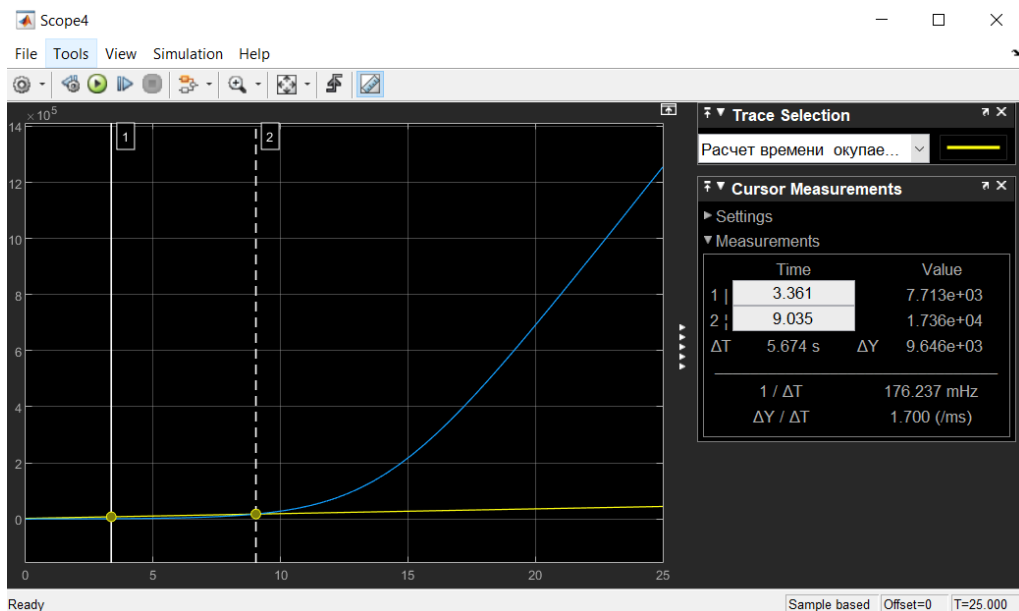


А если каждый студент будет посещать каждый день сервис:

*Рисунок 37. Увеличение*



*Рисунок 38. Супер-окупаемость*



#### 4.8.4 Вывод

Исходя из проведенных исследований, можно сделать вывод, что проект экономически целесообразен, так как даже при не полном охвате студентов, при цене рекламы 40 рублей в месяц, и 25 продаж реклам, он

окупается за 22 месяца. При этом, у нас остается на руках хороший, рабочий проект, который можно совершенствовать дальше и пожизненная подписка в Play Market.

Мы так же смогли вычислить оптимальную цену рекламы равную от 30 до 50 рублей в месяц.

## Финансовый менеджмент

### 4.9 Оценка коммерческого потенциала и перспективности проведения научных исследований с позиции ресурсоэффективности и ресурсосбережения

#### 4.9.1 Потенциальные потребители результатов исследований

В процессе написания выпускной квалификационной работы выявили несколько групп потенциальных потребителей созданного мной продукта. К ним можно отнести: ТПУ, сторонние сервисы помощи студентам, студенты.

Созданный нами продукт может быть ориентирован на удовлетворение разных потребностей, поэтому необходимо провести анализ. Для этого проведем классификацию

Таблица 3. Классификация потенциальных потребителей

Потребитель	Цель потребителя	Ориентирование
ТПУ	Повышение качества образования	Сервис, содержащий большое кол-во справочных материалов
Сторонние сервисы помощи студентам	Получение прибыли с продажи услуг	Размещение рекламы на сервисе
Студенты	Получение прибыли с продажи услуг Увеличение скорости обучения, с целью увеличения свободного времени	Размещение рекламы на сервисе Удобство пользования

#### 4.9.2 Анализ конкурентных решений

Сервис для помощи студентам ТПУ состоит из нескольких программных частей. Совокупность таких частей называется «стек технологий». Использование разных стеков и особенностей реализаций приложений с их помощью определяет выходные характеристики. Такие как производительность, стабильность, масштабируемость и т.д.

Также для таких продуктов существуют оценочные характеристики – удобство использования, дизайн и т.д.

Для анализа конкурентных решений используем метод оценочной карты. Проведенный анализ представлен в Таблица 4. Для оценочной карты были выбраны следующие критерии:

- скорость работы (время отклика)
- производительность (количество одновременно обслуживаемых клиентов)
- удобство использования
- производительность используемого оборудования
- стоимость обслуживания оборудования
- масштабируемость

Рассмотрим такие сервисы как Moodle ТПУ (Б1) и разрабатываемый нами сервис (Бф)

*Таблица 4. Оценочная карта для сравнения конкурентных решений.*

Критерии оценки	Вес критерия	Баллы		Конкурентоспособность	
		Б ф	Б 1	Кф	К1
Скорость работы	0,2	2	3	0,4	0,6
Производительность	0,05	3	3	0,15	0,15
Удобство использования	0,25	5	3	1,25	0,75
Производительность оборудования	0,05	1	5	0,05	0,25
Стоимость обслуживания	0,2	4	3	0,8	0,6
Масштабируемость	0,25	5	2	1,25	0,5
Итого	1	20	19	<b>3,9</b>	2,85

Позиция разработки оценивается по каждому показателю экспертным путем по пятибалльной шкале, где 1 – наиболее слабая позиция, а 5 – наиболее сильная. Анализ конкурентных решений определяется по формуле:

$$K = \sum B_i \cdot B_i \quad (2)$$

где  $K$  – конкурентоспособность решения или конкурента,

$B_i$  – вес показателя (в долях единицы),

$B_i$  – балл  $i$ -го показателя.

Таким образом, можно сделать вывод, что наш сервис, благодаря хорошей масштабируемости и удобству использования, является более предпочтительным, чем другие сервисы.

### 4.9.3 SWOT-анализ

SWOT-анализ представляет собой сводную таблицу, иллюстрирующую связь между внутренними и внешними факторами компании. Целью SWOT-анализа является предоставление возможности оценки риска и конкурентоспособности компании или товара в данной отрасли производства.

Методика SWOT-анализа необходима для того, чтобы определить наиболее прозрачное на положение компании, продукции или услуги в данной отрасли.

Приведем матрицу SWOT-анализа сервиса помощи студентам ТПУ  
Таблица 5. Матрица SWOT-анализа

Таблица 5. Матрица SWOT-анализа

		<b>Сильные стороны</b>	<b>Слабые стороны</b>
		1. Основан на новых технологиях 2. Низкое потребление ресурсов 3. Удобен в использовании	1. Сейчас сервис работает на одном сервере, что означает малую надежность 2. Нет механизмов для привлечения клиентов, приложение будет медленнее распространяться 3. Арендованное оборудование



<b>Возможности</b>	<ol style="list-style-type: none"> <li>1. Сотрудничество с ТПУ. Упрощение взаимодействия с серверами Moodle. Использование вычислительных ресурсов ТПУ.</li> <li>2. Расширение функционала сервиса</li> <li>3. Переход на свое оборудование</li> </ol>	<ol style="list-style-type: none"> <li>1.3. Сотрудники ТПУ будут использовать сервис - доп. реклама</li> <li>2.2. Расширенный функционал слабо повлияет на нагрузку серверов</li> <li>3.1. Благодаря новым технологиям переход на другое оборудование легко осуществить</li> </ol>	<ol style="list-style-type: none"> <li>1.1. Появится поддержка со стороны ТПУ, можно реализовать кластерную структуру серверов</li> <li>1.2. Реклама от ТПУ</li> <li>3.1. Расширение функционала привлечет средства</li> <li>3.2. Расширение функционала сделает сервис популярнее</li> <li>3.3. Позволит масштабировать сервис вертикально</li> </ol>
<b>Угрозы</b>	<ol style="list-style-type: none"> <li>1. Изменение структур данных в Moodle ТПУ</li> <li>2. Плохой отклик студентов на сервис</li> <li>3. Нехватка места для данных на сервере</li> </ol>	<p>(1.1, 2.1) Новые технологии позволяют легко перестроить приложение</p>	<ol style="list-style-type: none"> <li>1.1. Использовать волонтеров, открыв доступ к исходному коду приложения (Open Source)</li> <li>1.3. Так же использование OpenSource может решить проблему нехватки памяти</li> </ol>

Таким образом, можно сделать вывод о том, что наиболее эффективными в сложившейся ситуации представляются следующие стратегии:

- переход на Open Source сделает приложение с качественно поддержкой, ускорит развитие и приобретет огласку среди пользователей.
- расширение функционала принесет дополнительные денежные ресурсы, больший охват клиентов.

#### **4.10 Организация и планирование работы**

При организации процесса реализации данного исследования необходимо рационально планировать занятость каждого из его участников и сроки проведения отдельных работ.

В данном пункте составляется полный перечень проводимых работ, определяются их исполнители и рациональная продолжительность. Так как число исполнителей редко превышает двух в большинстве случаев, то для наглядного результата чаще пользуются линейным графиком. Для построения такого графика приведем в Таблица 6.

*Таблица 6. Перечень работ и продолжительность их выполнения*

№ этапа	Этап работы	Исполнители	Загрузка исполнителей
1	Постановка целей и задач, получение исходных данных	Научный руководитель	НР – 100%
2	Составление и утверждение ТЗ	Научный руководитель, студент	НР – 100% С – 10%
3	Подбор и изучение материалов по тематике	Научный руководитель, студент	НР – 50% С – 100%
4	Разработка календарного плана	Научный руководитель, студент	НР – 100% С – 10%
5	Обсуждение литературы	Научный руководитель, студент	НР – 30% С – 100%
6	Написание программы	Студент	С – 100%
7	Тестирование программы	Студент	С – 100%
8	Оформление расчетно-пояснительной записки	Студент	С – 100%
9	Оформление графического материала	Студент	С – 100%

10	Анализ полученных результатов	Научный руководитель, студент	НР – 60% С – 100%
----	-------------------------------	-------------------------------	----------------------

#### 4.10.1 Продолжительность этапов работ

Трудовые затраты в большинстве случаев образуют основную часть стоимости разработки, поэтому важным моментом является определение трудоемкости работ каждого из участников научного исследования.

Трудоемкость выполнения проекта оценивается экспертным путем в человеко-днях и носит вероятностный характер, т.к. зависит от множества трудно учитываемых факторов. Для определения ожидаемого (среднего) значения трудоемкости  $t_{ож}$  используется следующая формула:

$$t_{ож} = \frac{3 \cdot t_{min} + 2 \cdot t_{max}}{5} \quad (3)$$

где  $t_{ож}$  – ожидаемая трудоемкость выполнения  $i$ -ой работы чел.-дн.;

$t_{min}$  – минимальная продолжительность работы, дн.;

$t_{max}$  – максимальная продолжительность работы, дн.

Для выполнения перечисленных в таблице Таблица работ, требуется группа специалистов следующего состава:

- Студент (С), соискатель степени бакалавра;
- Научный руководитель (НР).

Исходя из ожидаемой трудоемкости работ, определяется продолжительность каждой работы в рабочих днях  $T_{рд}$ , учитывающая параллельность выполнения работ несколькими исполнителями. Так, для построения линейного графика необходимо рассчитать длительность этапов в рабочих днях, а затем перевести ее в календарные дни. Расчет продолжительности выполнения каждого этапа в рабочих днях ( $T_{рд}$  ведется по формуле:

$$T_{рд} = \frac{t_{ож}}{K_{вн}} \cdot K_{д} \quad (4)$$

где  $t_{ож}$  – продолжительность работы, дн.;

$K_{вн}$  – коэффициент выполнения работ, учитывающий влияние внешних факторов на соблюдение предварительно определенных длительностей, в частности, возможно  $K_{вн} = 1$ ;

$K_d$  – коэффициент, учитывающий дополнительное время на компенсацию непредвиденных задержек и согласование работ ( $K_d = 1-1,2$ ; в этих границах конкретное значение принимает сам исполнитель). Возьмем значение  $K_d = 1$ .

Для учета выходных и праздничных дней используем коэффициент календарности. Формула:

$$T_{kd} = T_{rd} \cdot T_k \quad (5)$$

где  $T_{kd}$  – продолжительность выполнения этапа в календарных днях;

$T_k$  – коэффициент календарности, позволяющий перейти от длительности работ в рабочих днях к их аналогам в календарных днях, который определяется следующей формулой:

$$T_k = \frac{T_{kal}}{T_{kal} - T_{vd}} \quad (6)$$

где  $T_{kal}$  – календарные дни ( $T_{kal} = 365$ );

$T_{vd}$  – выходные дни и праздничные дни ( $T_{vd} = 66$  для при шестидневной рабочей неделе);

Таким образом, коэффициент календарности  $T_k$  равен 1,22.

Продолжительность этапов работ и их трудоемкости по исполнителям, занятым на каждом этапе представлена в таблице –.

Таблица 7. Временные показатели проведения научного исследования.

№ этап а	Исполнители	Продолжительность работ дни			Трудоемкость работ дни			
		Т min	Т max	Т ож	Т рд		Т кд	
					НР	С	НР	С
1	Научный руководитель	1	2	1,4	1,4	0	1,708	0
2	Научный руководитель, студент	5	10	7	7	0,7	8,54	0,854
3	Научный руководитель, студент	10	15	12	6	12	7,32	14,64

4	Научный руководитель, студент	5	10	7	7	0,7	8,54	0,854
5	Научный руководитель, студент	1	2	1,4	0,42	1,4	0,5124	1,708
6	Студент	20	40	28	0	28	0	34,16
7	Студент	5	10	7	0	7	0	8,54
8	Студент	10	20	14	0	14	0	17,08
9	Студент	1	2	1,4	0	1,4	0	1,708
10	Научный руководитель, студент	5	10	7	4,2	7	5,124	8,54
Итого				<b>86,2</b>	<b>26,02</b>	<b>72,2</b>	<b>31,744</b>	<b>88,08</b>

#### 4.10.2 Разработка графика проведения научного исследования

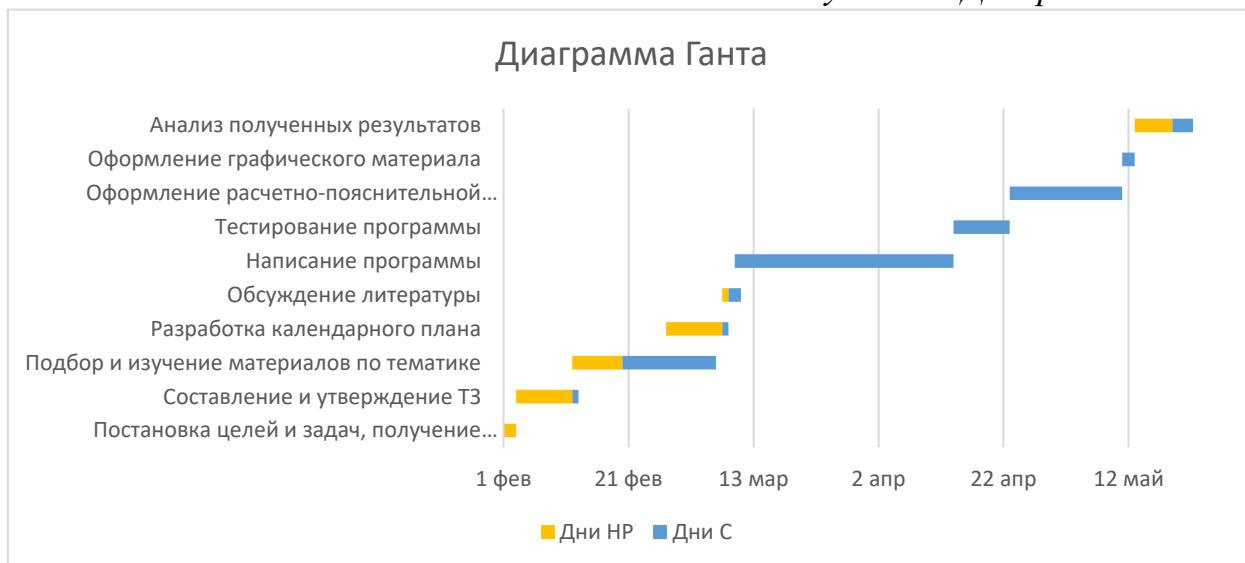
Выполнение ВКР является небольшим по объему исследованием, поэтому наиболее удобным и наглядным является построение ленточного графика проведения научных работ в форме диаграммы Ганта.

Так, построим ленточный график. Для удобства построения графика, длительность каждого из этапов работ из рабочих дней следует перевести в календарные дни.

Величины трудоемкости этапов по исполнителям  $T_{кд}$  (данные столбцов 8 и 9 Таблица 7) позволяют построить линейный график осуществления проекта.

Построенный линейный график Рисунок 39.

Рисунок 39. Диаграмма Ганта



#### 4.10.3 Бюджет научно-технического исследования (НТИ)

При планировании бюджета НТИ должно быть обеспечено полное и достоверное отражение всех видов расходов, связанных с его выполнением. В процессе формирования бюджета НТИ используется следующая группировка затрат по статьям:

- материальные затраты НТИ;
- затраты на специальное оборудование для научных (экспериментальных) работ;
- основная заработная плата исполнителей темы;
- дополнительная заработная плата исполнителей темы;
- отчисления во внебюджетные фонды (страховые отчисления);
- затраты научные и производственные командировки;
- контрагентные расходы;
- накладные расходы.

#### 4.10.4 Расчет материальных затрат НТИ

Содержание этой статьи составляют затраты на материалы, используемые при разработке проекта, включая расходы на их приобретение и, при необходимости, доставку. Транспортные расходы составляют 15-25% от стоимости материалов.

Таблица 8. Материальные затраты

Наименование	Единица измерения	Количество	Цена за единицу, руб.	Затраты на материалы, руб.
Бумага	Пачка	1	300	300
Канцелярские принадлежности	шт.	5	100	500
Картридж для принтера	шт.	1	3000	3000
Итого				3800

#### 4.10.5 Расчет затрат на специальное оборудование для научных (экспериментальных) работ

В данную статью стоит включить стоимость рабочего компьютера, с помощью которого реализуются все расчеты и проверка моделей финансовой устойчивости. Используемая программа есть в открытом доступе, как на ПК, так и в онлайн-ресурсах. Определение стоимости используемой техники производится в виде амортизационных отчислений.

Таблица 9. Затраты на оборудование

№ п/п	Наименование оборудования	Кол-во единиц оборудования	Стоимость единицы оборудования, тыс.руб..	Общая стоимость, тыс.руб.
1	Ноутбук Lenovo Ideapad	1	35	35
2	Microsoft Office	1	19	19
3	IntelliJ IDEA Ultimate	1	33	33
4	Docker-engine	2	0	0
5	PostgreSQL	2	0	0
	Итого			87

Расчет амортизации проводится для оборудования стоимостью более 40 тыс.рублей. Следовательно, нужно взять полную стоимость оборудования, как для ноутбуков, так и для программы IntelliJ IDEA Ultimate.

#### 4.10.6 Расчет заработной платы для исполнителей

Данная статья расходов включает заработную плату научного руководителя и студента (в его роли выступает исполнитель проекта), а также премии, входящие в фонд заработной платы.

Расчет основной заработной платы выполняется на основе трудоемкости выполнения каждого этапа и величины месячного оклада исполнителя.

Среднедневная заработная плата рассчитывается по формуле:

$$Z_{\text{дн}} = \frac{Z_{\text{м}} \cdot M}{F_{\text{д}}} \quad (7)$$

где  $Z_{\text{м}}$  – месячный должностной оклад работника, руб.;

$M$  – количество месяцев работы без отпуска в течение года:

при отпуске в 24 раб. дня  $M = 11,2$  месяца, 5-дневная неделя;

при отпуске в 48 раб. дней  $M = 10,4$  месяца, 6-дневная неделя;

$F_{\text{д}}$  – действительный годовой фонд рабочего времени научно-технического персонала, раб. дн.

Таблица 10. Баланс рабочего времени

Показатели рабочего времени	Руководитель (Аналитик)	Исполнитель
Календарное число дней	365	365
Количество нерабочих дней	66	66
Потери рабочего времени	48	48
- отпуск		
- невыходы по болезни		



Действительный годовой фонд рабочего времени	251	251
--	-----	-----

Основная заработная плата ( $Z_{осн}$ ) вычисляется путем умножения временных затрат в днях и среднедневной тарифной ставки. Также не стоит забывать о районном коэффициенте ( $k_p\%$ ), который для Томска равен 1,3.

Пример расчета затрат на полную заработную плату приведены в Таблица 11. Затраты времени по каждому исполнителю в рабочих днях с округлением до целого взяты из Таблица 7.

Таблица 11. Расчет заработной платы

Исполнитель	Оклад, руб./мес.	$k_p\%$	$Z_m$	Среднедневная тарифная ставка	Затраты времени, дни	$Z_{осн}$ , руб.
НР	37700	30	49010	2030,69	27	54828,63
С	19200	30	24960	1034,19	73	75495,87
Итого	24,1346					130324,5

#### 4.10.7 Отчисления во внебюджетные фонды

В данной статье расходов отражаются обязательные отчисления по установленным законодательством Российской Федерации нормам органам государственного социального страхования (ФСС), пенсионного фонда (ПФ) и медицинского страхования (ФФОМС) от затрат на оплату труда работников.

Величина отчислений во внебюджетные фонды определяется исходя из следующей формулы:

$$Z_{внеб} = k_{внеб} \cdot (Z_{осн} + Z_{доп}) \quad (8)$$

где  $k_{внеб}$  – коэффициент отчислений на уплату во внебюджетные фонды (пенсионный фонд, фонд обязательного медицинского страхования и пр.).

Отчисления во внебюджетные фонды представлены в Таблица 12.

Таблица 12. Отчисления во внебюджетные фонды

Исполнитель	Основная заработная плата, руб.
Руководитель проекта	54828,63
Студент-дипломник	75495,87

Коэффициент отчислений во внебюджетные фонды	27,1%
<b>Итого</b>	<b>35 317,93</b>

#### **4.10.8 Контрагентные расходы**

Контрагентные расходы включают затраты, связанные с выполнением каких-либо работ по теме сторонними организациями (контрагентами, субподрядчиками), т.е.:

1) Работы и услуги производственного характера, выполняемые сторонними предприятиями и организациями. К работам и услугам производственного характера относятся:

- выполнение отдельных операций по изготовлению продукции, обработке сырья и материалов;
- проведение испытаний для определения качества сырья и материалов;
- контроль за соблюдением установленных регламентов технологических и производственных процессов;
- ремонт основных производственных средств;
- поверка и аттестация измерительных приборов и оборудования, другие работы (услуги) в области метрологии и прочее.
- транспортные услуги сторонних организаций по перевозкам грузов внутри организации (перемещение сырья, материалов, инструментов, деталей, заготовок, других видов грузов с базисного (центрального) склада в цехи (отделения) и доставка готовой продукции на склады хранения, до станции (порта, пристани) отправления).

2) Работы, выполняемые другими учреждениями, предприятиями и организациями (в т.ч. находящимися на самостоятельном балансе опытными (экспериментальными) предприятиями по контрагентским (соисполнительским) договорам на создание научно-технической продукции, головным (генеральным) исполнителем которых является данная научная организация).

В данную статью расходов при выполнении проекта отнесём использование Internet. Оплата подключения к сети Internet производится

один раз в месяц в размере 350 руб. Проект длится 4 месяца, значит суммарно будет потрачено  $4 \cdot 350 = 1400$  руб.

Также для тестирования программы использовался арендованный сервер. Стоимость месячной аренды – 150 руб. Сервер использовался 1 месяц, следовательно, итоговая стоимость – 150 руб.

#### 4.10.9 Накладные расходы

Накладные расходы учитывают прочие затраты организации, не попавшие в предыдущие статьи расходов: печать и ксерокопирование материалов исследования, оплата услуг связи, электроэнергия, почтовые и телеграфные расходы, размножение материалов и т.д. Их величина определяется по следующей формуле:

$$Z_{\text{накл}} = (\text{сумма статей 1 – 5}) \cdot k_{\text{нр}} \quad (9)$$

где  $k_{\text{нр}}$  – коэффициент, учитывающий накладные расходы (16%).

Таким образом, используя формулу, получаем:

$$Z_{\text{накл}} = (3800 + 87000 + 130324,5 + 35\,317,93 + 1550) \cdot 16\% = 46078,78 \text{ руб.}$$

В данную статью расходов проекта необходимо включить затраты на электроэнергию, потребляемую оборудованием. Стоимость 1 кВт электроэнергии составляет 5,8 руб., мощность по времени одного используемого ноутбука 65 Вт/ч, коэффициент использования мощности – 0,8, суммарное количество часов работы ноутбука  $(27 + 73) \cdot 8 = 800$ . Итого будет потреблено  $65 \cdot 0,8 \cdot 800 = 41600$  Вт, стоимость потреблённой электроэнергии составит  $41\,600 \cdot 5,8 = 241,28$  руб.

#### 4.10.10 Формирование бюджета затрат НИП

Таблица 13. Затраты на исследование

Наименование статьи	Сумма, руб.	Примечание
1. Материальные затраты НТИ	3800	Пункт 2.3.1
2. Затраты на специальное оборудование для научных (экспериментальных) работ	87000	Пункт 2.3.2

3. Затраты по основной заработной плате исполнителей темы	130324,5	Пункт 2.3.3
4. Отчисления во внебюджетные фонды	35 317,93	Пункт 2.3.4
5. Контрагентские расходы	1550	Пункт 2.3.5
6. Накладные расходы	46320,06	Пункт 2.3.6
7. Бюджет затрат НИИ	304 312,49	Сумма ст. 1- 6

Затраты на исследование составили 304 312,49 рублей.

#### 4.11 Оценка эффективности проекта

Определение эффективности происходит на основе расчета интегрального показателя эффективности научного исследования. Его нахождение связано с определением двух средневзвешенных величин: финансовой эффективности и ресурсоэффективности.

**Интегральный показатель финансовой эффективности** научного исследования получают в ходе оценки бюджета затрат трех (или более) вариантов исполнения научного исследования (см. табл. 16). Для этого наибольший интегральный показатель реализации технической задачи принимается за базу расчета (как знаменатель), с которым соотносятся финансовые значения по всем вариантам исполнения.

Интегральный финансовый показатель разработки определяется как:

$$I_{\text{финр}}^{\text{исп.}i} = \frac{\Phi_{pi}}{\Phi_{\text{max}}} \quad (10)$$

где  $I_{\text{финр}}^{\text{исп.}i}$  – интегральный финансовый показатель разработки;

$\Phi_{pi}$  – стоимость  $i$ -го варианта исполнения;

$\Phi_{\text{max}}$  – максимальная стоимость исполнения научно-исследовательского проекта (в т.ч. аналоги).

Полученная величина интегрального финансового показателя разработки отражает соответствующее численное увеличение бюджета затрат разработки в размах (значение больше единицы), либо соответствующее численное удешевление стоимости разработки в размах (значение меньше единицы, но больше нуля).

Примерные цены проектов аналогов – Б1=450 т. руб., поскольку используются дорогостоящие библиотеки для разработки и более дорогое оборудование.

**Интегральный показатель ресурсоэффективности** вариантов исполнения объекта исследования можно определить следующим образом:

$$I_{pi} = \sum a_i \cdot b_i \quad (11)$$

где  $I_{pi}$  – интегральный показатель ресурсоэффективности для  $i$ -го варианта исполнения разработки;

$a_i$  – весовой коэффициент  $i$ -го варианта исполнения разработки;

$b_i^a, b_i^p$  – бальная оценка  $i$ -го варианта исполнения разработки, устанавливается экспертным путем по выбранной шкале оценивания;

$n$  – число параметров сравнения.

Расчет интегрального показателя ресурсоэффективности рекомендуется проводить в форме таблицы.

Таблица 14. Сравнительная характеристика

Критерии оценки	Вес критерия	Баллы	
		Бф	Б1
Скорость работы	0,2	2	3
Производительность	0,05	3	3
Удобство использования	0,25	5	3
Производительность оборудования	0,05	1	5
Стоимость обслуживания	0,2	4	3
Масштабируемость	0,25	5	2
Итого	1	3,9	2,85

### Интегральный показатель эффективности вариантов исполнения

разработки ( $I_{исп.i}$ ) определяется на основании интегрального показателя ресурсоэффективности и интегрального финансового показателя по формуле:

$$I_{исп.1} = \frac{I_{p-исп1}}{I_{финр}} \quad I_{исп.2} = \frac{I_{p-исп2}}{I_{финр}} \quad (12)$$

Сравнение интегрального показателя эффективности вариантов исполнения разработки позволит определить сравнительную эффективность проекта (см.табл.18) и выбрать наиболее целесообразный вариант из предложенных. Сравнительная эффективность проекта (Эср):

$$\mathcal{E}_{cp} = \frac{I_{исп.1}}{I_{исп.2}} \quad (13ганта)$$

Таблица 15. Сравнительная эффективность

№ п/п	Показатели	Бф	Б1
1	Интегральный финансовый показатель разработки	0,669	0,9
2	Интегральный показатель ресурсоэффективности разработки	3,9	2,85
3	Интегральный показатель эффективности	5,83	3,17
4	Сравнительная эффективность вариантов исполнения		1,84

Таким образом, делаем вывод о том, что наш проект с позиции финансовой и ресурсной эффективности является более предпочтительней, чем у конкурентов.

## **Социальная ответственность**

В данной ВКР объектом исследования являются разработанные на ЭВМ алгоритмы, которые применяются для сбора и обработки информации с интернет-ресурсов.

В качестве места выполнения работы выступает комната в общежитии №17 ТПУ. Используемым при этом оборудованием является персональный компьютер.

### **4.12 Правовые и организационные вопросы обеспечения безопасности.**

#### **4.12.1 Специальные (характерные для проектируемой рабочей зоны) правовые нормы трудового законодательства.**

В соответствии с трудовым законодательством РФ рабочее время - время, в течение которого работник в соответствии с правилами внутреннего трудового распорядка и условиями трудового договора должен исполнять трудовые обязанности, а также иные периоды времени, которые в соответствии с трудовым кодексом РФ [9], другими федеральными законами и иными нормативными правовыми актами Российской Федерации относятся к рабочему времени.

Нормальная продолжительность рабочего времени не может превышать 40 часов в неделю и при пятидневном графике работы составляет 8 часов в сутки.

Продолжительность непрерывной работы с ПЭВМ не должна превышать 2 часов. Для обеспечения оптимальной работоспособности на протяжении рабочей смены должны устанавливаться регламентированные перерывы через 2 часа от начала рабочей смены и через 2 часа после обеденного перерыва продолжительностью 15 минут каждый при 8-часовой рабочей смене.

#### **4.12.2 Организационные мероприятия при компоновке рабочей зоны.**

В соответствии с ГОСТ 12.2.032-78 [5] конструкция рабочего места и взаимное расположение всех его элементов (сиденье, органы управления, средства отображения информации и т.д.) должны соответствовать антропометрическим, физиологическим и психологическим требованиям, а также характеру работы. Рабочее место должно быть организовано в соответствии с требованиями стандартов, технических условий и (или) методических указаний по безопасности труда.



Конструкцией рабочего места должно быть обеспечено выполнение трудовых операций в пределах зоны досягаемости моторного поля.

Конструкцией производственного оборудования и рабочего места должно быть обеспечено оптимальное положение работающего, которое достигается регулированием:

1. высоты рабочей поверхности; 2.
2. сиденья;
3. пространства для ног.

либо, при нерегулируемой высоте рабочей поверхности, регулированием:

1. высоты сиденья;
2. подставки для ног.

Элементы рабочего места: клавиатура, мышь, монитор должны быть установлены таким образом, чтобы экран видеомонитора находился от глаз пользователя на оптимальном расстоянии 600-700 мм, но не ближе 500 мм.

#### 4.12.3 Производственная безопасность.

В ходе разработки алгоритмов для сбора и обработки данных с интернет-ресурсов могут возникать различные вредные и опасные факторы в связи с работой на ПЭВМ.

В соответствии с ГОСТ 12.0.003-2015 [1] «Опасные и вредные производственные факторы. Классификация» был выделен перечень опасных и вредных факторов характерных для данного вида работ, представленный в Таблица 16.

Таблица 16

Факторы (ГОСТ 12.0.003-2015)	Этапы работ	Нормативные документы
	Исследование	
Статические физические перегрузки	+	РД 153-34.0-03.298-2001. Типовая инструкция по охране труда для пользователей ПЭВМ в электроэнергетике [2]
Нервно-психические перегрузки	+	ГОСТ 12.0.003-2015. Система стандартов безопасности труда Опасные и вредные производственные

		факторы. Классификация [1]
Перегрузка зрительного аппарата	+	ТОИ Р-45-048-97. Типовая инструкция по охране труда при работе на ПЭВМ [3]
Недостаточная освещенность рабочей зоны	+	СП 52.13330.2016. Естественное и искусственное освещение [6]
Повышенный уровень электромагнитных излучений	+	ГОСТ Р 54148-2010. Воздействие на человека электромагнитных полей бытовых и аналоговых электрических приборов [10]
Повышенное значение напряжения в электрической цепи, замыкание которой может произойти через тело человека	+	ГОСТ 12.1.038-82. Система стандартов безопасности труда. Электробезопасность [7]

### **4.13 Анализ вредных и опасных факторов, которые могут возникнуть на рабочем месте при проведении исследований.**

#### **4.13.1 Статические физические перегрузки**

Работа за ПЭВМ вынуждает человека принимать неподвижную сидячую позу в течении длительного времени, что со временем вызывает статическое напряжение мышц шейно-плечевой области и спины. Нерациональный график работы и перерывов может привести к серьёзным проблемам со здоровьем.

Неоптимальная организация рабочего места также в значительной степени усиливает напряжение мышц позвоночника, ног, рук, шеи, глаз. Так, например, чрезмерно низкая высота кресла относительно рабочей поверхности вынуждает держать руки навесу, что влечёт за собой статические перегрузки мышц рук и плеч, в то время как низкая высота рабочей поверхности относительно кресла ведёт к тому, что работник наклоняется в сторону ПЭВМ, нагружая при этом мышцы шеи и спины.

Образующиеся вследствие чрезмерной статической перегрузки вызывают понижение работоспособности, а также физические недомогания: сонливость, мышечные боли, онемение конечностей.

Согласно РД 153-34.0-03.298-2001 [2] не рекомендуется работать на ПК более 2 часов подряд без перерывов.

В соответствии с ГОСТ 12.2.032-78 [5] при компоновке рабочей зоны допускается проектировать и изготавливать оборудование с нерегулируемыми параметрами, в случае, когда невозможно осуществить регулирование высоты и угла наклона подставки для ног, высоты и размеров рабочей поверхности. В таком случае высота рабочей поверхности должна быть не менее 725 мм, а высота кресла регулируется исходя из роста работника.

#### **4.13.2 Нервно-психические перегрузки**

В соответствии с ГОСТ 12.0.003-2015 [1] нервно-психические перегрузки подразделяют на:

- умственное перенапряжение, в том числе вызванное информационной нагрузкой;
- перенапряжение анализаторов, в том числе вызванное информационной нагрузкой;
- монотонность труда, вызывающая монотонию;
- эмоциональные перегрузки. Исходя из данной классификации можно выделить следующие источники:
- Источники, вызывающие статические физические перегрузки, приводящие к общему ухудшению состояния и возникновению утомленности;
- Длительный зрительный обзор монитора, нагружающий глаза, приводящий к появлению головных болей и сухости глаз;
- Длительная непрерывная мозговая деятельность при большом объёме перерабатываемой и усваиваемой информации приводит к умственному перенапряжению, что влечёт за собой головные боли, понижение внимательности, продуктивности и работоспособности.

Согласно РД 153-34.0-03.298-2001 [2] для обеспечения оптимальной работоспособности на протяжении рабочей смены должны устанавливаться регламентированные перерывы через 2 часа от начала рабочей смены и через 2 часа после обеденного перерыва продолжительностью 15 минут каждый при 8- часовой рабочей смене. При 12-часовой смене перерывы в первые 8 часов такие же, как и при 8-часовой смене; в течение последних 4 часов – каждый час по 15 минут.

### **4.13.3 Перегрузка зрительного аппарата**

Работа с ПЭВМ подразумевает повышенные зрительные нагрузки (наблюдение за монитором и клавиатурой) и динамику глазных мышц, т.е. их малую подвижность при высоком статическом зрительном напряжении в течение длительного времени, что может стать причиной различных глазных заболеваний, особенно таких, как спазм аккомодации (потеря возможности мышц сокращаться), снижение остроты зрения, уменьшение запаса относительной аккомодации, а затем и близорукость.

Пагубное влияние усугубляется в случае, если экран монитора находится на неоптимальном расстоянии. Рекомендуемыми значениями дистанции от глаз пользователя ПК до монитора является 600-700 мм, но не ближе 500 мм.

Аналогично предыдущим факторам, не рекомендуется работать на ПЭВМ более 2 часов подряд без перерывов

### **4.13.4 Недостаточная освещенность рабочей зоны**

Источники света в помещении подразделяются на:

- Естественные – освещение помещений светом неба (прямым или отраженным), проникающим через световые проемы в наружных ограждающих конструкциях, а также через световоды.
- Искусственное – освещение от неестественных источников, таких как: огонь, газовые установки, электрические лампы и светильники, прожектора и прочее

При длительной работе в помещениях с ненормированными показателями световой среды (недостаточная освещённость, неравномерная и прочее) зрительное восприятие снижается, развивается близорукость, болезнь глаз, появляются головные боли.

Освещенность на поверхности стола в зоне размещения рабочего документа должна быть 300-500 лк. Освещение не должно создавать бликов на поверхности экрана. Освещенность поверхности экрана не должна быть более 300 лк. Яркость светильников общего освещения в зоне углов излучения от 50 до 90° с вертикалью в продольной и поперечной плоскостях должна составлять не более 200 кд/м, защитный угол светильников должен быть не менее 40°.

### **4.13.5 Повышенный уровень электромагнитных излучений**

Негативное влияние ЭМП может привести к торможению рефлексов, понижению кровяного давления и частоты сердечных сокращений, изменению состава крови. Такие органы как мозг, глаза, почки и ткани

человека, которые обладают слабо выраженной терморегуляцией, более чувствительны к облучению. Перегревание тканей и органов ведет к их заболеваниям.

В соответствии с ГОСТ Р 54148-2010[10]:

1. Напряженность электромагнитного поля на расстоянии 500 мм вокруг ВДТ по электрической составляющей должна быть не более:
  - в диапазоне частот 5-2000 Гц – 25 В/м;
  - в диапазоне частот 2-400 кГц - 2,5 В/м.
2. Плотность магнитного потока должна быть не более:
  - в диапазоне частот 5-2000 Гц - 250нТл;
  - в диапазоне частот 2-400 кГц - 25нТл.

#### **4.13.6 Повышенное значение напряжения в электрической цепи, замыкание которой может произойти через тело человека**

При работе с любым электроприбором, в случае несоблюдения техники безопасности, при должной невнимательности, а также при работе с неисправным прибором существует риск поражения электрическим током вследствие замыкания цепи через тело человека.

Опасное и вредное воздействия на людей электрического тока, электрической дуги и электромагнитных полей проявляются в виде электротравм и заболеваний, включая профессиональные и производственнообусловленные заболевания.

Степень опасного воздействия на человека электрического тока и электрической дуги зависит от величины напряжения прикосновения, электрического сопротивления тела человека, силы тока, протекающей через него, а также величины падающей энергии электрической дуги;

Напряжения прикосновения и токи, протекающие через тело человека при нормальном (неаварийном) режиме электроустановки, не должны превышать значений, указанных в таблице 2.

Таблица 17. Допустимые значения напряжения прикосновения и тока, протекающих через тело человека при нормальном режиме электроустановки

*Таблица 17*

Род тока	U, В	1, мА
	Не более	
Гц Переменный, 50	2,0	0,3
Гц Переменный, 400	3,0	0,4

Постоянный	8,0	1,0
------------	-----	-----

Для обеспечения защиты от прямого прикосновения необходимо применять следующие технические способы и средства:

- основная изоляция;
- безопасное расположение токоведущих частей, размещение их вне зоны досягаемости частями тела, конечностями;
- защитное отключение;
- электрозащитные средства и другие средства индивидуальной защиты.

#### **4.14 Обоснование мероприятий по защите исследователя от действия опасных и вредных факторов.**

Различные неблагоприятные факторы присутствуют почти во всех аспектах нашей жизни. Полностью устранить их влияние на человека весьма нетривиальная задача, тем не менее, в случае, когда это возможно, следует предпринимать меры по минимизации данного воздействия.

Исходя из выявленного перечня вредных и опасных факторов предлагаются следующие мероприятия по защите работника:

1. Для понижения воздействия статических и нервно-психических нагрузок, а также нагрузок на зрительный аппарат, необходимо делать перерывы не реже чем раз в 2 часа с применением различных физических упражнений, а также упражнений для глаз.
2. Также для уменьшения нервно-психических перегрузок рекомендуется периодически менять вид работы, например, чередовать ввод данных и редактирование, считывание информации и ее осмысление.
3. Для понижения нагрузки на зрительный аппарат, а для уменьшения влияния ЭМП на организм, рекомендуется поддерживать расстояние между работником и ПЭВМ не менее 500 мм.
4. Ввиду изменения степени естественной освещенности в течение дня, в качестве местного освещения в темное время суток рекомендуется дополнительно использовать светильники для поддержания постоянного уровня освещенности.
5. Для понижения вероятности замыкания цепи через тело человека необходимо сохранять бдительность и предпринимать попытки по устранению любых замеченных неисправностей или повреждениях токоведущих частей и/или их изоляции самостоятельно или обратившись к специалисту.

#### **4.15 Экологическая безопасность.**

#### **4.15.1 Анализ влияния объекта исследования на окружающую среду.**

В наше время всё больше привлекает внимание вопрос загрязнения окружающей среды и принимает значение всемирной проблемы. Наиболее продуктивным и актуальным способом охраны окружающей среды является сокращение вредных выбросов путём применения технологии вторичной переработки, а также перехода к малоотходным способам производства.

Несмотря на это, такой объект исследования, как алгоритмы сбора и обработки данных с интернет-ресурсов не вредит окружающей среде ни на одном из этапов своего жизненного цикла.

Тем не менее, сам процесс исследования и разработки подразумевает использование различных инструментов и средств, несущих потенциальную опасность для окружающей среды.

#### **4.15.2 Анализ влияния процесса исследования на окружающую среду.**

Наиболее опасными из эксплуатируемых средств в процессе исследования выступают пластиковые ручки, люминисцентные лампочки и сама ПЭВМ, содержащие в своём составе различные токсичные и опасные вещества, а также материалы имеющие огромные сроки разложения. Тем не менее основное вредное воздействие от данных инструментов достигается не в самом процессе исследования, а лишь при условии применения несоответствующих методов утилизации отходов.

Таким образом, наиболее вероятный ущерб, возникающий в результате процесса исследования, будет нанесён литосфере, исходя из чего возникает вопрос об её защите и минимизации опасных факторов.

#### **4.15.3 Обоснование мероприятий по защите окружающей среды.**

Исходя из приведённых доводов, наиболее эффективными мероприятиями по защите окружающей среды от потенциального ущерба выступают разделение отходов и направление на утилизацию.

### **4.16 Безопасность в чрезвычайных ситуациях.**

#### **4.16.1 Анализ вероятных ЧС, которые может инициировать объект исследований.**

Объект исследования, как алгоритмы сбора и обработки информации с интернет-ресурсов не способен вызвать ЧС, так как является лишь математической абстракцией.

Тем не менее, в ходе исследования применяются различные электроприборы (светильник, ПЭВМ), использование которых повышает шанс возникновения ЧС.

#### **4.16.2 Анализ вероятных ЧС, которые могут возникнуть на рабочем месте при проведении исследований.**

Наиболее вероятной и характерной чрезвычайной ситуацией в случае работы с ПЭВМ и иным электрооборудованием является пожар, который может возникнуть по причине:

- возникновения короткого замыкания в электропроводке;
- возгорания ПК и другого электрооборудования ввиду неисправности, чрезмерной нагрузки, а также перепадов напряжения в сети;

Обоснование мероприятий по предотвращению ЧС и разработка порядка действия в случае возникновения ЧС.

Каждый работник при обнаружении пожара или признаков горения (задымление, запах гари, повышение температуры и т.п.) обязан:

- немедленно сообщить об этом по телефону в пожарную охрану (при этом необходимо назвать адрес объекта, место возникновения пожара, а также сообщить свою фамилию);
- в случае если пожарная сигнализация не сработала, то необходимо самостоятельно произвести активацию.

По возможности:

- принять меры по эвакуации людей;
- отключить подачу электроэнергии, а также перекрыть доступ кислорода в помещение с очагом воспламенения; х
- используя средства первичного пожаротушения предпринять попытку к локализации и устранению огня.



#### **4.17 Выводы и рекомендации**

Анализ условий труда, а также организационных и правовых вопросов показал их соответствие предъявляемым нормам трудового законодательства.

В ходе последующего исследования неблагоприятного воздействия ЭВМ на организм человека был выделен ряд вредных и опасных факторов: статические физические перегрузки, нервно-психические перегрузки, перегрузка зрительного аппарата, недостаточная освещенность рабочей зоны, повышенный уровень электромагнитных излучений, повышенное значение напряжения в электрической цепи, замыкание которой может произойти через тело человека. Было выявлено, что, в случае соблюдения техники безопасности, а также предложенных рекомендаций, воздействие неблагоприятных факторов сводится к минимуму и не оказывает существенного вреда здоровью.

Анализ влияния на окружающую среду показал, что не смотря на отсутствие непосредственного воздействия объекта исследования, процесс исследования подразумевает использование материалов и веществ, которые могут нанести вред окружающей среде, при неверно выбранной стратегии утилизации. Были выдвинуты рекомендации по устранению поставленных проблем.

Итоговое изучение вероятных ЧС, которые могут возникнуть вследствие выполнения данной работы показало присутствие риска возникновения пожара, по причине использования электроприборов. В результате была предложен алгоритм действий при возникновении подобной ЧС.

## 5. Заключение

В результате проделанной работы сделаны следующие основные выводы:

1. Разработана база данных, отвечающая требованиям пятой нормальной формы. База данных отвечает всем необходимым требованиям – скорость работы, масштабируемость, отказоустойчивость.
2. Создан простой клиент для систем на ОС Android. Используется мгновенный поиск – при вводе каждого нового символа в строку поиска выводятся результаты поиска. В современном мире такой метод является интуитивно понятным и удобным.
3. В совокупности система позволяет обрабатывать поисковый запрос в среднем за 160 мс. Потребление ресурсов зависит от загруженности, в простое – 2 Гб виртуальной памяти, 10 Гб дискового пространства, 10% 1 vCPU.
4. По расчетам экономической модели даже при не полном охвате студентов, при цене рекламы 40 рублей в месяц, и 25 продаж реклам, проект окупается за 22 месяца

## 6. Список литературы

1. Spring Framework Documentation [Электронный ресурс] // spring-framework. 2022. URL: <https://docs.spring.io/spring-framework/docs/current/reference/html/> (Дата обращения: 04.03.2022)
2. PostgreSQL Documentation [Электронный ресурс] // postgresql. 2022. URL: <https://www.postgresql.org/docs/> (Дата обращения: 04.03.2022)
3. WebSockets — полноценный асинхронный веб [Электронный ресурс] // habr. 2021 URL: <https://habr.com/ru/post/79038/> (Дата обращения: 28.06.2021)
4. The Simple Text Oriented Messaging Protocol [Электронный ресурс] // stomp. 2020. URL: <http://stomp.github.io/> (Дата обращения: 12.06.2021)
5. Создаем парсер на Java [Электронный ресурс] // internet-technologies. URL: <https://www.internet-technologies.ru/articles/parsing-saytov-s-pomoschyu-java.html> (Дата обращения: 15.09.2019)
6. Ограниченный рост. Уравнение Ферхюльста [Электронный ресурс] // studbooks. 2020. URL: [https://studbooks.net/1284882/meditsina/ogranichennyu\\_rost\\_uravnenie\\_ferh\\_yulsta/](https://studbooks.net/1284882/meditsina/ogranichennyu_rost_uravnenie_ferh_yulsta/) (Дата обращения: 16.04.2022)
7. Какая формула расчета СРМ в рекламе и маркетинге [Электронный ресурс] // checkroi. URL: <https://checkroi.ru/blog/formula-rascheta-cpm/> (Дата обращения: 16.04.2022)
8. Томский политехнический университет [Электронный ресурс] // Wikipedia. URL: [https://ru.wikipedia.org/wiki/%D0%A2%D0%BE%D0%BC%D1%81%D0%BA%D0%B8%D0%B9\\_%D0%BF%D0%BE%D0%BB%D0%B8%D1%82%D0%B5%D1%85%D0%BD%D0%B8%D1%87%D0%B5%D1%81%D0%BA%D0%B8%D0%B9\\_%D1%83%D0%BD%D0%B8%D0%B2%D0%B5%D1%80%D1%81%D0%B8%D1%82%D0%B5%D1%82](https://ru.wikipedia.org/wiki/%D0%A2%D0%BE%D0%BC%D1%81%D0%BA%D0%B8%D0%B9_%D0%BF%D0%BE%D0%BB%D0%B8%D1%82%D0%B5%D1%85%D0%BD%D0%B8%D1%87%D0%B5%D1%81%D0%BA%D0%B8%D0%B9_%D1%83%D0%BD%D0%B8%D0%B2%D0%B5%D1%80%D1%81%D0%B8%D1%82%D0%B5%D1%82) (Дата обращения: 16.04.2022)

## 7. Приложение

### 7.1 Сгенерированный программой код SQL для создания таблиц:

```
create table answer_file_entity
(
  id      bigint      not null
         primary key,
  link_to_file varchar(255) null,
  name    varchar(255) null
);
```

```
create table course_entity
(
  id          bigint      not null
         primary key,
  coursecategory varchar(255) null,
  courseimage  longtext  null,
  enddate     int        not null,
  fullnamedisplay varchar(255) null,
  hasprogress bit        null,
  hidden      bit        null,
  isfavourite bit        null,
  name        varchar(255) null,
  progress    int        not null,
  startdate   int        not null,
  summary     longtext  null,
  summaryformat int      not null
);
```

```
create table exercise_attempt_entity
(
  id          bigint      not null
         primary key,
  comment     varchar(255) null,
  exercise_mark double    not null,
  exercise_state int      not null
);
```

```
create table exercise_attempt_entity_answer_file_list
(
```

```

exercise_attempt_entity_id bigint not null,
answer_file_list_id      bigint not null,
primary key (exercise_attempt_entity_id, answer_file_list_id),
constraint UK_lstwunlbg03t47pgs9qta2u4i
    unique (answer_file_list_id),
constraint FK2ahy1d73bihsuep994yk2ikkc
    foreign key (answer_file_list_id) references answer_file_entity (id),
constraint FKln325f2fbys96aigeg2i1quto
    foreign key (exercise_attempt_entity_id) references
exercise_attempt_entity (id)
);

```

```

create table exercise_entity
(
    id          bigint    not null
        primary key,
    exercise_text longtext null,
    href        varchar(255) null,
    max_attempts int      not null,
    name        varchar(255) null,
    course_entity_id bigint    null,
    constraint FK8772y5r76inwglrfb54duiu1h
        foreign key (course_entity_id) references course_entity (id)
);

```

```

create table course_entity_exercise_entity_list
(
    course_entity_id      bigint not null,
    exercise_entity_list_id bigint not null,
    primary key (course_entity_id, exercise_entity_list_id),
    constraint UK_i7mlnbyatgi9u8aaby1jlurlq
        unique (exercise_entity_list_id),
    constraint FKiy40it3swjj34do0mgnbj5dg7
        foreign key (exercise_entity_list_id) references exercise_entity (id),
    constraint FKngyycuivw5bwwqj8iveukgyoy
        foreign key (course_entity_id) references course_entity (id)
);

```

```

create table exercise_entity_exercise_attempt_entity_list
(
    exercise_entity_id      bigint not null,
    exercise_attempt_entity_list_id bigint not null,

```

```

    primary key (exercise_entity_id, exercise_attempt_entity_list_id),
    constraint UK_1npsatxareqjbkchyxeq2wwgn
        unique (exercise_attempt_entity_list_id),
    constraint FK2lh2qjjs315pyd8xftxwnl9lu
        foreign key (exercise_attempt_entity_list_id) references
exercise_attempt_entity (id),
    constraint FK65kllk2opsvai8ydld759emjm
        foreign key (exercise_entity_id) references exercise_entity (id)
);

```

```

create table person_entity
(
    id      bigint      not null
        primary key,
    group_name varchar(255) null,
    login    varchar(255) null,
    name     varchar(255) null,
    password varchar(255) null,
    patronymic varchar(255) null,
    surname  varchar(255) null,
    token    varchar(255) null
);

```

```

create table course_entity_person_entity_list
(
    course_entity_id  bigint not null,
    person_entity_list_id bigint not null,
    primary key (course_entity_id, person_entity_list_id),
    constraint FKf79tl6erm9p428m7cedkr3btr
        foreign key (person_entity_list_id) references person_entity (id),
    constraint FKmsrrgqd55wc5h0ckwhie7u8lf
        foreign key (course_entity_id) references course_entity (id)
);

```

```

create table person_entity_course_entity_list
(
    person_entity_id  bigint not null,
    course_entity_list_id bigint not null,
    primary key (person_entity_id, course_entity_list_id),
    constraint FKc1sn2nb8a4yyjxxt5sb67ujd4
        foreign key (person_entity_id) references person_entity (id),
    constraint FKca7565vw031uedhcptwqbx0

```

```
        foreign key (course_entity_list_id) references course_entity (id)
    );
```

```
create table quiz_answer_entity
(
    id          bigint    not null
        primary key,
    answer_text varchar(255) null
);
```

```
create table quiz_entity
(
    id          bigint    not null
        primary key,
    href        varchar(255) null,
    max_mark    double    not null,
    name        varchar(255) null,
    now_mark    double    not null,
    quiz_state  int        not null,
    course_entity_id bigint    null,
    constraint FKe3pv900c4kadr5q7n0u8j44wb
        foreign key (course_entity_id) references course_entity (id)
);
```

```
create table course_entity_quiz_entity_list
(
    course_entity_id  bigint not null,
    quiz_entity_list_id bigint not null,
    primary key (course_entity_id, quiz_entity_list_id),
    constraint UK_1xrtjd2f9mhb349m9vuvplbab
        unique (quiz_entity_list_id),
    constraint FKc5i73dts1ytf4rayibjs3kvmk
        foreign key (quiz_entity_list_id) references quiz_entity (id),
    constraint FKelp0klewbummy5sbsudsude8
        foreign key (course_entity_id) references course_entity (id)
);
```

```
create table quiz_attempt_entity
(
    id          bigint    not null
        primary key,
    attempt_number int      not null,
```

```

    attempt_state varchar(255) null,
    href          varchar(255) null,
    max_mark      double    not null,
    now_mark      double    not null,
    owner_id      bigint    null,
    quiz_entity_id bigint    null,
    constraint FK_h7ldss4d5mlc46d809sli8ea1
        foreign key (quiz_entity_id) references quiz_entity (id),
    constraint FK_jl2ta3mh3mysnfyn0vap9c0al
        foreign key (owner_id) references person_entity (id)
);

create table quiz_entity_attempt_list
(
    quiz_entity_id bigint not null,
    attempt_list_id bigint not null,
    primary key (quiz_entity_id, attempt_list_id),
    constraint UK_ghr7v3po3wllxlgfsberoc059j
        unique (attempt_list_id),
    constraint FK_22ee5hrpsldfujadg2turluh1
        foreign key (quiz_entity_id) references quiz_entity (id),
    constraint FK_apdcjec24lcv5ydkj9q8mjtlj
        foreign key (attempt_list_id) references quiz_attempt_entity (id)
);

create table quiz_question_entity
(
    id          bigint    not null
        primary key,
    question_text varchar(255) null
);

create table quiz_attempt_entity_quiz_question_entity_list
(
    quiz_attempt_entity_id    bigint not null,
    quiz_question_entity_list_id bigint not null,
    primary key (quiz_attempt_entity_id, quiz_question_entity_list_id),
    constraint UK_nshsrl38pgini7lrniuc21p7e
        unique (quiz_question_entity_list_id),
    constraint FK_ik6b6tf52ltmvru1u1awb7f4c
        foreign key (quiz_attempt_entity_id) references quiz_attempt_entity
(id),

```



```

    constraint FKmmqkbrnp5c7ucy8d8yqlqd17
        foreign key (quiz_question_entity_list_id) references
quiz_question_entity (id)
);

create table quiz_question_entity_answer_list
(
    quiz_question_entity_id bigint not null,
    answer_list_id          bigint not null,
    primary key (quiz_question_entity_id, answer_list_id),
    constraint UK_4mtuh9hnnpqfyajo9ralrmwfa
        unique (answer_list_id),
    constraint FK7npay22vhntoso6bgbmfix9x8
        foreign key (quiz_question_entity_id) references quiz_question_entity
(id),
    constraint FKcpqy13glwnrv9rfh058wnc259
        foreign key (answer_list_id) references quiz_answer_entity (id)
);

create table quiz_question_entity_true_answer_list
(
    quiz_question_entity_id bigint not null,
    true_answer_list_id     bigint not null,
    primary key (quiz_question_entity_id, true_answer_list_id),
    constraint UK_rxpeilkfwl34jgd6nnsdff8ea
        unique (true_answer_list_id),
    constraint FK55ebv4dxq1xl7y3gw1fecuikh
        foreign key (true_answer_list_id) references quiz_answer_entity (id),
    constraint FKna8oc2xemb4jpe4sp35bccf7d
        foreign key (quiz_question_entity_id) references quiz_question_entity
(id)
);

```

## 7.2 Полный листинг программы для сервера

<https://github.com/zhenyagit/JavaSpringRESTMoodleParser>

## 7.3 Полный листинг программы для клиента

<https://github.com/zhenyagit/TPUHelperAndroid>