

В работе было изучено влияние разработанного устройства на различные электронные приборы, такие как персональный компьютер, ноутбук, мобильный телефон, а так же автомобиль. Негативных воздействий на работу электроприборов выявлено не было, что позволяет использовать трансформатор Тесла как устройство беспроводной зарядки. Однако было замечено, что при коротком замыкании трансформатора, то есть при непосредственном пробое между терминалом и заземлением возникает резкий скачек мощности электромагнитного поля, что в свою очередь вынуждает большинство электронных приборов перезагрузиться.

В течение двух месяцев проверялось возможное отрицательное влияние разработанного трансформатора Тесла на развитие организмов. Опыты проводились со свежесажеными комнатными растениями.

Растения были разделены на 3 группы. Первая группа — контрольная, произрастала в соседней аудитории с уровнем освещенности соответствующей освещенности в солнечные дни. Вторая группа находилась в аудитории, где проводились опыты, но непосредственно с терминалом трансформатора Тесла не контактировала. Третья же группа принимала активное участие в экспериментах по передаче электроэнергии без проводов, где регулярно в горшки с растениями (независимо, влажная или сухая земля) устанавливался выходной терминал трансформатора, а на другом конце подключалась люминесцентная лампа. При контакте с землей она начинала светиться, яркость свечения которой зависела от близости к растению. В ходе наблюдения за растениями, в течение вышеупомянутого срока, видимых отклонений не наблюдалось ни в одной из групп.

В качестве вывода по проделанной работе можно сказать следующее:

- - устройство способно беспрепятственно предавать электроэнергию, причем в качестве проводника можно использовать любую среду доступную для передачи тока: металл, вода или земля;
- - трансформатор Тесла можно использовать для передачи энергии от источников постоянного тока, например, аккумуляторной батареи; - в удаленных районах, а именно в условиях отсутствия централизованного электроснабжения применение устройства повысит энергоэффективность передачи электрической энергии;
- - благодаря способности передачи энергии с помощью одного контакта сократится себестоимость сети электроснабжения за счет потерь в проводниках и меньшего количества провода передачи (один провод вместо двух);
- - с помощью трансформатора Тесла возможно разрабатывать технологии беспроводной зарядки аккумуляторов ноутбуков, мобильных телефонов, а так же современных автомобилей работающих от аккумуляторных батарей.

#### **ЛИТЕРАТУРА**

1. Белей В.Ф. // Журнал «Балтийский регион» №1, 2010
2. Tesla N., Lectures Patents, Articles, Beograd, 1956, pg.53.

#### **РАЗРАБОТКА ЭНЕРГОЭФФЕКТИВНОЙ СОЛНЕЧНОЙ УСТАНОВКИ**

Петрусёв А.С.

Национальный исследовательский Томский политехнический университет, г. Томск

Целью работы является создание солнечной установки, экономически и энергетически превосходящей общепринятые стандартные системы.

Тема проекта актуальна в рамках реализации программ по Критическим технологиям федерального уровня приоритетных направлений России. Солнечные установки имеют невысокую эффективность преобразования солнечной энергии в электрическую в течение дня, которая зависит не только от собственного КПД солнечных элементов (который для стандартных панелей лежит в пределах 14-18%), но и от положения солнца относительно солнечных панелей. Наиболее же важным фактором, ограничивающим распространение солнечных станций, является их высокая стоимость – порядка 2-3\$ за удельный Ватт мощности.

Мы предлагаем оснащать фотоэлектрические установки солнечными трекерами и акриловыми концентраторами, которые имеют ряд преимуществ перед своими аналогами.

Перед началом их разработки были проведены теоретические и экспериментальные исследования. Рассчитана зависимость достигающей фотоэлементов солнечной радиации от угла падения на солнечную панель лучей.

При расчёте учитывались такие характеристики, как общая площадь падения, коэффициент отражения материалов, фоновое излучение. На основе вышеуказанных зависимостей получено, что солнечная панель вырабатывает приблизительно на 40% меньше энергии из-за движения солнца по высоте и азимуту в течение дня.

Основным и наиболее эффективным способом увеличения мощности солнечных установок при как можно меньшем увеличении цены всей системы является установка концентратора. Концентратор – это устройство, собирающее солнечную энергию с большей площади и направляющее её на меньшую, тем самым позволяя генерировать ту же мощность при меньшем количестве используемых фотоэлементов, которые составляют основную долю стоимости солнечных систем. Предлагается использование уникального акрилового концентратора. (Рис.1)

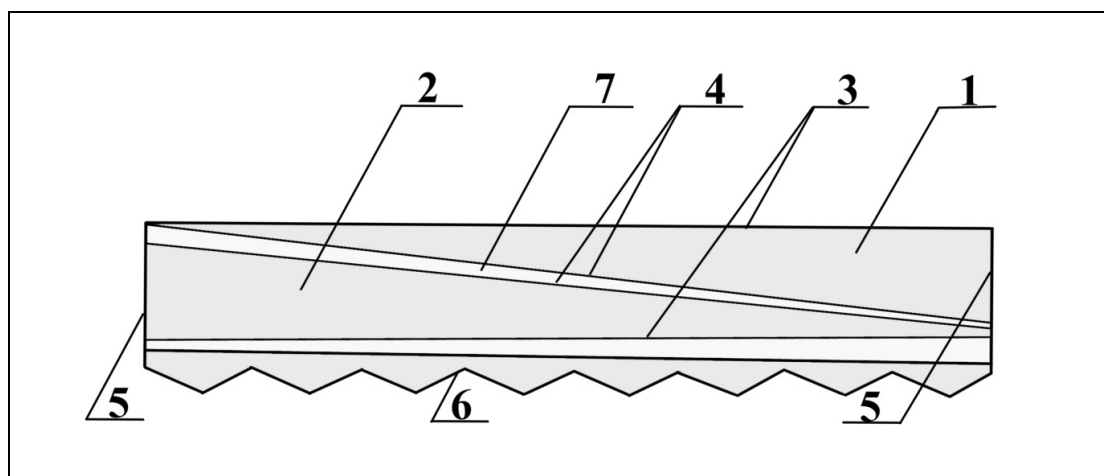


Рис. 1. Схема акрилового концентратора в разрезе

Он представляет собой лист оргстекла толщиной всего около 1 сантиметра со специальной внутренней и внешней структурой. Принцип действия концентратора основан на явлении полного внутреннего отражения. Солнечные лучи, падая на рабочую грань 3 оптического клина 1, частично отражаются, а частично, испытывая преломление на границе раздела, проникают внутрь клина. В зависимости от коэффициента преломления материала клиньев, оптической среды 7 и угла клина лучи, попавшие в клин 1, либо отражаются от его грани 4, либо проходят сквозь нее и оптическую среду 7, имеющую показатель преломления, меньший, чем показатели

преломления оптических клиньев 1 и 2, внутрь клина 2. При этом вследствие эффекта полного внутреннего отражения лучи, отразившиеся от грани 4 клина 1, попадают в конечном счете на основание 5 оптического клина 1. Лучи, прошедшие в оптический клин 2, проходят через его рабочую грань 3 и попадают на светоотклоняющий элемент 6, отражаясь им обратно в оптические клинья 1 и 2. Элемент 6 выполнен таким образом, что отраженные от него лучи входят в клинья 1 и 2 под углами, обеспечивающими их полное внутреннее отражение внутри клиньев, с дальнейшим попаданием их на основания 5 клиньев.

В связи с отношением площади приёмной поверхности концентратора к одному торцу как 1 к 14, достигается 7ми кратная концентрация и КПД порядка 75%, связанный с потерями энергии при поглощении излучения материалом концентратора и частичном отражении излучения на каждой границе материалов. Геометрическая эффективность лучей, доходящих до фотоэлементов на торцах, рассчитывалась методом Монте-Карло в программе ZEMAX. КПД посчитан теоретически и подтверждён экспериментально. Концентратор имеет маленький вес и объём, имеет большую диаграмму направленности на солнце и не требует мощных систем охлаждения, позволяя обойтись пассивными радиаторами.

Но даже при эффективной работе концентратора в пределах от -30 до +30 градусов отклонения солнца по высоте, необходима его периодическая ориентация по азимуту. К тому же и обычные солнечные панели в течение дня вырабатывают примерно на 40% меньше энергии, как было указано ранее, в сравнении с тем, если бы солнечные лучи постоянно падали на них отвесно. Поэтому необходимо наличие солнечного трекера – устройства, периодически поворачивающего концентратор или солнечную панель на солнце.

Мы предлагаем одноосевой активный солнечный трекер. Принцип его действия основан на аналогово-цифровом сигнале платы управления, которая позволяет отказаться от использования микроконтроллеров и шаговых двигателей, позволяя снизить цену системы и упростить её, сохраняя качество и надёжность.

Разработана опытная модель установки в уменьшенном масштабе.

На трекер также установлены концевые выключатели на основе оптопары, ограничивающие угол поворота установки, что предотвращает наматывание и излом проводов.

Использование трекера позволяет увеличить эффективность работы на 30-35% для солнечных батарей и в несколько раз для концентратора. Применение же концентратора и трекера одновременно позволяет снизить стоимость солнечной энергии более чем в 2 раза.

На данный момент при грантовой поддержке Фонда содействия развитию малых форм предприятий в научно-технической сфере ведётся работа по созданию установки мощностью 200Вт. Приобретены 2 солнечных модуля мощностью 100Вт из Зеленограда. Их эффективность проверена на тестовом лабораторном стенде Научно-исследовательского института полупроводниковых приборов, который способен генерировать стандартную мощность 1000Вт/м<sup>2</sup>. Собран каркас для закрепления солнечных панелей, на котором имеется возможность менять угол наклона панелей от 40 до 60 градусов, что позволит увеличить эффективность сбора энергии в разные времена года. Ведётся работа по сбору механизма вращения трекера.