



Министерство науки и высшего образования Российской Федерации
федеральное государственное автономное
образовательное учреждение высшего образования

**«НАЦИОНАЛЬНЫЙ ИССЛЕДОВАТЕЛЬСКИЙ
ТОМСКИЙ ПОЛИТЕХНИЧЕСКИЙ УНИВЕРСИТЕТ»**

Инженерная школа природных ресурсов (ИШПР)

Направление подготовки (специальность) 21.03.01 «Нефтегазовое дело»

ООП «Эксплуатация и обслуживание объектов транспорта и хранения нефти, газа и продуктов переработки»

Отделение нефтегазового дела

ВЫПУСКНАЯ КВАЛИФИКАЦИОННАЯ РАБОТА БАКАЛАВРА

Тема работы
«Организационно-техническое обеспечение объектов трубопроводного транспорта нефти в условиях Крайнего Севера»

УДК 622.692.4-048.42 (211-17)

Студент:

Группа	ФИО	Подпись	Дата
3-2Б8А2	Савров Дмитрий Анатольевич		

Руководитель:

Должность	ФИО	Ученая степень, звание	Подпись	Дата
ОНД	Брусник О.В.	к.п.н.		

КОНСУЛЬТАНТЫ ПО РАЗДЕЛАМ:

По разделу «Финансовый менеджмент, ресурсоэффективность и ресурсосбережение»

Должность	ФИО	Ученая степень, звание	Подпись	Дата
Доцент ОСГН	Криницына З.В.	к.т.н., доцент		

По разделу «Социальная ответственность»

Должность	ФИО	Ученая степень, звание	Подпись	Дата
Старший преподаватель	Гуляев М.В.	-		

ДОПУСТИТЬ К ЗАЩИТЕ:

Руководитель ООП	ФИО	Ученая степень, звание	Подпись	Дата
ОНД ИШПР	Чухарева Н.В.	к.х.н., доцент		

Школа Инженерная школа природных ресурсов
 Направление подготовки 21.03.01 Нефтегазовое дело
 ООП Разработка и эксплуатация нефтяных и газовых месторождений
 Отделение школы Отделение нефтегазового дела

УТВЕРЖДАЮ:

Руководитель ООП ОНД ИШПР

_____ Чухарева Н.В.
 (Подпись) (Дата) (ФИО)

ЗАДАНИЕ
на выполнение выпускной квалификационной работы

Обучающийся:

Группа	ФИО
3-2Б8А2	Савров Дмитрий Анатольевич

Тема работы:

«Организационно-техническое обеспечение объектов трубопроводного транспорта нефти в условиях Крайнего Севера»	
<i>Утверждена приказом директора (дата, номер)</i>	14.02.2023г. №45-35/с

Срок сдачи обучающимся выполненной работы:	
--	--

ТЕХНИЧЕСКОЕ ЗАДАНИЕ:

<p>Исходные данные к работе <i>(наименование объекта исследования или проектирования; производительность или нагрузка; режим работы (непрерывный, периодический, циклический и т. д.); вид сырья или материал изделия; требования к продукту, изделию или процессу; особые требования к функционированию (эксплуатации) объекта или изделия в плане безопасности эксплуатации, влияния на окружающую среду, энергозатратам; экономический анализ и т. д.)</i></p>	<p>Технологические методы транспортировки по межпромысловому нефтепроводу нефти в условиях пониженных температур Крайнего Севера, реологические характеристики нефти, трубопровод «XXXXXXXXXX».</p>
---	---

<p>Перечень подлежащих исследованию, проектированию и разработке вопросов</p> <p><i>(аналитический обзор по литературным источникам с целью выяснения достижений мировой науки техники в рассматриваемой области; постановка задачи исследования, проектирования, конструирования; содержание процедуры исследования, проектирования, конструирования; обсуждение результатов выполненной работы; наименование дополнительных разделов, подлежащих разработке; заключение по работе).</i></p>	<p>Обзор источников по транспортировке нефти, перспективам и трудностям, возникающим в процессе перекачки;</p> <p>Изучение конструктивных и технологических особенностей при сооружении нефтепровода условиях Крайнего Севера;</p> <p>Изучение особенностей объекта «XXXXXXXXXX», реологических характеристик нефти;</p> <p>Анализ технологических методов транспортировки нефти и их применения в условиях Крайнего Севера;</p> <p>Расчет оптимальных условий работы и перекачки нефти на примере участка надземного трубопровода «XXXXXXXXXX»;</p> <p>Разработка разделов «финансовый менеджмент и ресурсоэффективность» и «ресурсосбережение», «социальная ответственность»</p> <p>Составить заключение и выводы по работе</p>
<p>Перечень графического материала</p>	
<p>Консультанты по разделам выпускной квалификационной работы <i>(с указанием разделов)</i></p>	
<p>Раздел</p>	<p>Консультант</p>
<p>«Финансовый менеджмент, ресурсоэффективность и ресурсосбережение»</p>	<p>Креницына З.В. доцент</p>
<p>«Социальная ответственность»</p>	<p>Гуляев М.В.</p>
<p>Названия разделов, которые должны быть написаны на русском и иностранном языках: реферат</p>	

<p>Дата выдачи задания на выполнение выпускной квалификационной работы по линейному графику</p>	
--	--

Задание выдал руководитель:

<p>Должность</p>	<p>ФИО</p>	<p>Ученая степень, звание</p>	<p>Подпись</p>	<p>Дата</p>
<p>ОНД ИШПР</p>	<p>Чухарева Н.В.</p>	<p>к.х.н., доцент</p>		

Задание принял к исполнению студент:

<p>Группа</p>	<p>ФИО</p>	<p>Подпись</p>	<p>Дата</p>
<p>3-2Б8А2</p>	<p>Савров Дмитрий Анатольевич</p>		

ЗАДАНИЕ ДЛЯ РАЗДЕЛА

«ФИНАНСОВЫЙ МЕНЕДЖМЕНТ, РЕСУРСООБЪЕКТИВНОСТЬ И РЕСУРСОБЕРЕЖЕНИЕ»

Обучаемуся:

Группа	ФИО
3-2Б8А2	Саврову Дмитрию Анатольевичу

Школа	Инженерная школа природных ресурсов	Отделение (НОЦ)	Отделение нефтегазового дела
Уровень образования	Бакалавриат	Направление/специальность	21.03.01 «Эксплуатация и обслуживание объектов транспорта и хранения нефти, газа и продуктов переработки»

Исходные данные к разделу «Финансовый менеджмент, ресурсоэффективность и ресурсосбережение»:

1. Стоимость ресурсов научного исследования (НИ): материально-технических, энергетических, финансовых, информационных и человеческих	1. Литературные источники. 2. Методические указания по разработке раздела. 3. Нормативные справочники. 4. Налоговый кодекс РФ.
2. Нормы и нормативы расходования ресурсов	
3. Используемая система налогообложения, ставки налогов, отчислений, дисконтирования и кредитования	

Перечень вопросов, подлежащих исследованию, проектированию и разработке:

1. Оценка коммерческого и инновационного потенциала НТИ	Описание потенциальных потребителей, анализ конкурентных технических решений, SWOT-анализ
2. Планирование процесса управления НТИ: структура и график проведения, бюджет, риски и организация закупок	Планирование работ, разработка диаграммы Ганта, формирование бюджета затрат.
3. Определение ресурсной, финансовой, экономической эффективности	Расчёт интегрального показателя эффективности и ресурсоэффективности научного исследования

Перечень графического материала (с точным указанием обязательных чертежей):

1. Оценка конкурентоспособности НТИ	
2. Матрица SWOT	
3. График проведения и бюджет НТИ	
4. Оценка ресурсной, финансовой и экономической эффективности НТИ	

Дата выдачи задания для раздела в соответствии с календарным учебным графиком

Задание выдал консультант по разделу «Финансовый менеджмент, ресурсоэффективность и ресурсосбережение»

Должность	ФИО	Ученая степень, звание	Подпись	Дата
Доцент ОСГН	Креницына З.В.	к.т.н., доцент		

Задание принял к исполнению обучающийся:

Группа	ФИО	Подпись	Дата
3-2Б8А2	Савров Дмитрий Анатольевич		

**ЗАДАНИЕ ДЛЯ РАЗДЕЛА
«СОЦИАЛЬНАЯ ОТВЕТСТВЕННОСТЬ»**

Студенту:

Группа 3-2Б8А2	ФИО Савров Дмитрий Анатольевич
--------------------------	--

Школа	Инженерная школа природных ресурсов	Отделение (НОЦ)	Отделение нефтегазового дела
Уровень образования	Бакалавриат	Направление/специальность	21.03.01 «Нефтегазовое дело» профиль «Эксплуатация и обслуживание объектов транспорта и хранения нефти, газа и продуктов переработки»

Тема ВКР:

Организационно-техническое обеспечение объектов трубопроводного транспорта нефти в условиях Крайнего Севера	
Исходные данные к разделу «Социальная ответственность»:	
1. Характеристика объекта исследования (вещество, материал, прибор, алгоритм, методика, рабочая зона) и области его применения	Нефтепровод административном отношении 30 км трассы нефтепроводы проходит по территории Таймырского (Долгано-Ненецкого) и начиная с 30 до 99 км на территории Туруханского муниципальных районов Красноярского края РФ. Район работ расположен в северо-восточной части Западно-Сибирской низменности на левобережье р. Енисей. Трасса нефтепровода протянулась от центральной части Нижнеенисейской возвышенности до северной части Сибирских увалов. Трасса нефтепровода проходит от ██████████ месторождения в южном направлении до западной стороны Ванкорского месторождения.
Перечень вопросов, подлежащих исследованию, проектированию и разработке:	
1. Правовые и организационные вопросы обеспечения безопасности: <ul style="list-style-type: none"> – специальные (характерные при эксплуатации объекта исследования, проектируемой рабочей зоны) правовые нормы трудового законодательства; – организационные мероприятия при компоновке рабочей зоны. 	1. Федеральный закон «О промышленной безопасности опасных производственных объектов» от 21.01.1997 №116 ФЗ 2. СП 36.13330.2012 «Магистральные трубопроводы». Актуализированная редакция СНиП 2.05.06-85* 3. ГОСТ 12.2.032-78 Система стандартов безопасности труда (ССБТ). Рабочее место при выполнении работ сидя. Общие эргономические требования. 4. «Трудовой кодекс Российской Федерации» от 30.12.2001 № 197-ФЗ (ред. от 24.04.2020). 5. ФЗ «О специальной оценке условий труда» от 28.12.2013 N 426.

<p>2. Производственная безопасность: 2.1. Анализ выявленных вредных и опасных факторов 2.2. Обоснование мероприятий по снижению воздействия</p>	<p>Вредные факторы: - Превышение уровня шума на рабочем месте. - Повышенная запыленность и загазованность воздуха рабочей зоны. - Повышенный уровень вибрации; - Неудовлетворительный микроклимат; - Тяжесть трудового процесса - Отсутствие или недостаток освещения рабочей зоны Опасные факторы: - Движущиеся машины и механизмы производственного оборудования - Поражение электрическим током</p>
<p>3. Экологическая безопасность:</p>	<p>Атмосфера: - Загрязнение выбросами углеводородов и токсичных газов от используемых машин и производственного оборудования. Литосфера: - Разрушение и нарушение поверхностного почвенно-растительного слоя; - Загрязнение почвы бытовыми и производственными отходами. Гидросфера: - Загрязнение сточных вод нефтепродуктами и производственными отходами.</p>
<p>4. Безопасность в чрезвычайных ситуациях:</p>	<p>Возможные ЧС: взрыв, лесные пожары, разгерметизация нефтепровода, загрязнение территории нефтепродуктом, распространение в атмосфере токсичных продуктов горения. Наиболее типичная ЧС: Разрыв нефтепровода.</p>

Дата выдачи задания для раздела в соответствии с календарным учебным графиком	
---	--

Задание выдал консультант:

Должность	ФИО	Ученая степень, звание	Подпись	Дата
Старший преподаватель	Гуляев М.В.	-		

Задание принял к исполнению студент:

Группа	ФИО	Подпись	Дата
З-2Б8А2	Савров Дмитрий Анатольевич		

ПЛАНИРУЕМЫЕ РЕЗУЛЬТАТЫ ОСВОЕНИЯ

21.03.01 Нефтегазовое дело

ООП «Разработка и эксплуатация нефтяных и газовых месторождений»

Код компетенции	Наименование компетенции
Универсальные компетенции	
УК(У)-1	Способен осуществлять поиск, критический анализ и синтез информации, применять системный подход для решения поставленных задач
УК(У)-2	Способен определять круг задач в рамках поставленной цели и выбирать оптимальные способы их решения, исходя из действующих правовых норм, имеющихся ресурсов и ограничений
УК(У)-3	Способен осуществлять социальное взаимодействие и реализовывать свою роль в команде
УК(У)-4	Способен осуществлять деловую коммуникацию в устной и письменной формах на государственном языке Российской Федерации и иностранном(ых) языке(ах)
УК(У)-5	Способен воспринимать межкультурное разнообразие общества в социально-историческом, этическом и философском контекстах
УК(У)-6	Способен управлять своим временем, выстраивать и реализовывать траекторию саморазвития на основе принципов образования в течение всей жизни
УК(У)-7	Способен поддерживать должный уровень физической подготовленности для обеспечения полноценной социальной и профессиональной деятельности
УК(У)-8	Способен создавать и поддерживать в повседневной жизни и в профессиональной деятельности безопасные условия жизнедеятельности для сохранения природной среды, обеспечения устойчивого развития общества, в том числе при угрозе и возникновении чрезвычайных ситуаций и военных конфликтов
УК(У)-9	Способен принимать обоснованные экономические решения в различных областях жизнедеятельности
УК(У)-10	Способен формировать нетерпимое отношение к коррупционному поведению
Общепрофессиональные компетенции	
ОПК(У)-1	Способен решать задачи, относящиеся к профессиональной деятельности, применяя методы моделирования, математического анализа, естественнонаучные и общинженерные знания
ОПК(У)-2	Способен участвовать в проектировании технических объектов, систем и технологических процессов с учетом экономических, экологических, социальных и других ограничений
ОПК(У)-3	Способен участвовать в управлении профессиональной деятельностью, используя знания в области проектного менеджмента
ОПК(У)-4	Способен проводить измерения и наблюдения, обрабатывать и представлять экспериментальные данные
ОПК(У)-5	Способен понимать принципы работы современных информационных технологий и использовать их для решения задач профессиональной деятельности
ОПК(У)-6	Способен принимать обоснованные технические решения в профессиональной деятельности, выбирать эффективные и безопасные технические средства и технологии
ОПК(У)-7	Способен анализировать, составлять и применять техническую документацию, связанную с профессиональной деятельностью, в соответствии с действующими нормативными правовыми актами
Профессиональные компетенции	
ПК(У)-1	Способен осуществлять и корректировать технологические процессы нефтегазового производства в соответствии с выбранной сферой профессиональной деятельности
ПК(У)-2	Способен проводить работы по диагностике, техническому обслуживанию, ремонту и эксплуатации технологического оборудования в соответствии с выбранной сферой профессиональной деятельности
ПК(У)-3	Способен выполнять работы по контролю безопасности работ при проведении технологических процессов нефтегазового производства в соответствии с выбранной сферой профессиональной деятельности
ПК(У)-4	Способен применять процессный подход в практической деятельности, сочетать теорию и практику в соответствии с выбранной сферой профессиональной деятельности

ПК(У)-5	Способен обеспечивать и контролировать выполнение показателей разработки месторождений и производственных процессов при эксплуатации скважин
ПК(У)-6	Способен обеспечивать выполнение работ по техническому обслуживанию и ремонту, диагностическому обследованию оборудования, проводить организационно-техническое обеспечение процесса добычи углеводородного сырья
ПК(У)-7	Способен выполнять работы по проектированию технологических процессов нефтегазового производства в соответствии с выбранной сферой профессиональной деятельности
ПК(У)-8	Способен использовать нормативно-технические требования и принципы производственного проектирования для подготовки предложений по повышению эффективности разработки месторождений и перспективному развитию процессов по добыче углеводородного сырья

Министерство науки и высшего образования Российской Федерации
 Федеральное государственное автономное образовательное учреждение высшего образования
**«НАЦИОНАЛЬНЫЙ ИССЛЕДОВАТЕЛЬСКИЙ
 ТОМСКИЙ ПОЛИТЕХНИЧЕСКИЙ УНИВЕРСИТЕТ»**

Инженерная школа природных ресурсов (ИШПР)
 Направление подготовки (специальность) 21.03.01 «Нефтегазовое дело»
профиль «Эксплуатация и обслуживание объектов транспорта и хранения нефти, газа и продуктов переработки»
 Уровень образования бакалавриат
 Отделение нефтегазового дела
 Период выполнения (осенний / весенний семестр 2022/2023 учебного года)

КАЛЕНДАРНЫЙ РЕЙТИНГ-ПЛАН
выполнения выпускной квалификационной работы
 Обучающийся:

Группа	ФИО
3-2Б8А2	Савров Дмитрий Анатольевич

Тема работы:

«Организационно-техническое обеспечение объектов трубопроводного транспорта нефти в условиях Крайнего Севера»
--

Срок сдачи обучающимся выполненной работы:	
--	--

Дата контроля	Название раздела (модуля) / вид работы (исследования)	Максимальный балл раздела (модуля)
15.02.2023	<i>Введение</i>	10
28.02.2023	<i>Обзор методов</i>	15
05.03.2023	<i>Характеристика объекта исследования</i>	15
20.03.2023	<i>Проведение теоретических расчетов и обоснований</i>	20
20.04.2023	<i>Финансовый менеджмент</i>	10
10.05.2023	<i>Социальная ответственность</i>	10
30.05.2023	<i>Заключение</i>	10
10.06.2023	<i>Презентация</i>	10
	<i>Итого</i>	100

СОСТАВИЛ:

Руководитель ВКР

Должность	ФИО	Ученая степень, звание	Подпись	Дата
ОНД ИШПР	Брусник О.В.	к.п.н.		

СОГЛАСОВАНО:

Руководитель ООП

Должность	ФИО	Ученая степень, звание	Подпись	Дата
ОНД ИШПР	Чухорева Н.В.	к.х.н., доцент		

Обучающийся

Группа	ФИО	Подпись	Дата
3-2Б8А2	Савров Дмитрий Анатольевич		

РЕФЕРАТ

Выпускная квалификационная работа 107 стр., 32 рис., 20 табл., 47 источников.

Ключевые слова: нефть, трубопровод, межпромысловый, перекачка, Крайний Север

Объект исследования: межпромысловый трубопровод «XXXXXXXXXX».

Цель работы: разработка предложений по применению оптимального технологического метода транспортировки нефти в условиях отрицательных температур Крайнего Севера.

В процессе исследования проводилось: анализ технологий по транспортировке нефти, аналитический обзор физико-химических и реологических свойств нефти, изучение конструктивных особенностей при сооружении нефтепровода в условиях Крайнего Севера, рассматривались технологии, применяемые для транспортировки нефти, обзор природно-климатических условий и особенностей нефтепровода на примере «XXXXXXXXXX», расчет оптимальных условий работы и перекачки нефти, разработка предложений по применению оптимального технологического метода транспортировки нефти по межпромысловому нефтепроводу в условиях Крайнего Севера.

В результате исследования: проведен анализ технологических методов по транспортировке вязкой нефти, проведен расчет: определены оптимальных условий работы и перекачки нефти на примере участка надземного трубопровода «XXXXXXXXXX», разработаны предложения по применению оптимального технологического метода транспортировки нефти по межпромысловому нефтепроводу в условиях Крайнего Севера.

Область применения: трубопроводные системы, транспортирующие нефть в районах Крайнего Севера.

Экономическая эффективность/значимость работы: проведена оценка коммерческого потенциала и перспективности проведения научных исследований с позиций ресурсоэффективности и ресурсосбережения

					Организационно-техническое обеспечение объектов трубопроводного транспорта нефти в условиях Крайнего Севера			
Изм.	Лист	№ докум.	Подпись	Дата				
Разраб.		Савров Д.А.			Реферат	Лит.	Лист	Листов
Руковод.		Брусник О.В.					1	107
						ТПУ гр. 3-2Б8А2		

Нормативные ссылки

ГОСТ Р 57512-2017 Межпромысловый трубопроводный транспорт нефти и нефтепродуктов. Термины и определения.

ГОСТ Р 51858-2002 Нефть. Общие технические условия.

РД 13.100.00-КТН-225-06. Система организации работ по охране труда на нефтепроводном транспорте.

Трудовой кодекс №197-ФЗ (ред. от 30.04.2021) (с изм. и доп., вступ. в силу с 01.05.2021)

ГОСТ Р 12.0.001-2013 ССБТ. Система стандартов безопасности труда.

РД 39-30-139-79. Методика теплового и гидравлического расчета магистральных трубопровода при стационарных и нестационарных режимах перекачки ньютоновских и неньютоновских нефтей в различных климатических условиях

ГОСТ 12.2.033-78 ССБТ «Рабочее место при выполнении работ стоя. Общие эргономические требования».

ГОСТ 12.2.049-80 ССБТ «Оборудование производственное. Общие эргономические требования».

ГОСТ 12.2.032-78 ССБТ «Рабочее место при выполнении работ сидя. Общие эргономические требования»

СН 2.2.4/2.1.8.562-96 «Шум на рабочих местах, в помещениях жилых, общественных зданий и на территории жилой застройки».

ГОСТ 12.1.003-2014 ССБТ. Шум. Общие требования безопасности.

ГОСТ 12.1.029-80 ССБТ. Средства и методы защиты от шума.

СанПиН 2.2.4.548-96. Гигиенические требования к микроклимату производственных помещений.

Изм.	Лист	№ докум.	Подпись	Дата	Организационно-техническое обеспечение объектов трубопроводного транспорта нефти в условиях Крайнего Севера		
Разраб.		Савров Д.А.			Лит.	Лист	Листов
Руковод.		Брусник О.В.				2	107
					Нормативные ссылки		
					ТПУ гр. 3-2Б8А2		

ГОСТ 12.1.005-88 ССБТ. Общие санитарно-гигиенические требования к воздуху рабочей зоны.

ГОСТ 12.0.005-2014 ССБТ. Метрологическое обеспечение в области безопасности труда.

ГОСТ 12.1.005-88 ССБТ. Общие санитарно-гигиенические требования к воздуху рабочей зоны.

ГОСТ 12.1.019-2017 ССБТ. Электробезопасность. Общие требования и номенклатура видов защиты.

ГОСТ 12.1.030-81 ССБТ. Электробезопасность. Защитное заземление.

ГОСТ 12.2.003-91 ССБТ. Оборудование производственное. Общие требования безопасности.

ГОСТ 12.2.061-81 ССБТ. Оборудование производственное. Общие требования безопасности к рабочим местам.

СанПиН 1.2.3685-21 Гигиенические нормативы и требования к обеспечению безопасности и (или) безвредности для человека факторов среды обитания

ВСН 004-88 Строительство магистральных трубопроводов. Технологии организация.

					Нормативные ссылки	Лист
						3
Изм.	Лист	№ докум.	Подпись	Дата		

Сокращения

В настоящей выпускной квалификационной работе применены следующие сокращения:

НД – нормативная документация;

НТС – насосно-тепловая станция;

КП – конечный пункт;

УВ – углеводороды;

БД – база данных;

ГПС – головная перекачивающая станция;

ПАВ – поверхностно активные вещества;

ГНС – головная насосная станция;

ПНС – подпорная насосная станция;

ТСГ - термостабилизатор грунта;

КПД – коэффициент полезного действия;

НПС – нефтеперекачивающая станция;

НТИ – научно-техническое исследование;

ЛАРН – ликвидация аварийных разливов нефти

Из м.	Лист	№ докум.	Подпись	Дата			
					Организационно-техническое обеспечение объектов трубопроводного транспорта нефти в условиях Крайнего Севера		
Разраб.		Савров Д.А.					
Руковод.		Брусник О.В.			Лит.	Лист	Листов
						4	107
					Сокращения		
					ТПУ гр. 3-2Б8А2		

Оглавление

Введение	7
1. Анализ нефти в России	9
2. Обзор свойств нефти.....	13
3. Конструктивные и технологические особенности при сооружении нефтепровода в условиях Крайнего Севера	19
3.1 Земляные работы.....	20
3.1.1 Установка свай	21
3.2 Установка специальных опор	24
3.3 Теплоизоляция нефтепровода.....	26
3.4 Термостабилизация многолетнемерзлых грунтов.....	29
3.5 Применение компенсаторов.....	34
4. Анализ технологических методов, предназначенных для транспорта нефти	37
4.1 Неизотермические методы транспорта.....	38
4.1.1 «Горячая» перекачка.....	38
4.1.2 Электроподогрев	43
4.2 Изотермические методы транспорта.....	44
4.2.1 Гидроперекачка	44
4.2.2 Использование жидких углеводородных разбавителей и депрессорных присадок.....	47
4.2.3 Термообработка нефти	48
4.2.4 Улучшение реологических свойств комплексными методами	51
5 Нефтепровод « ».....	55
5.1. Природно-климатическая характеристика объекта.....	57
5.2 Конструктивные особенности трубопроводов.....	59
6 Расчетная часть.....	62
7. Финансовый менеджмент, ресурсоэффективность и ресурсосбережение..	71
7.1 Оценка коммерческого потенциала и перспективности проведения научных исследований с позиции ресурсоэффективности и ресурсосбережения	71
7.1.1 Потенциальные потребители результатов исследования	71
7.1.2 Анализ конкурентных технических решений	73

					Организационно-техническое обеспечение объектов трубопроводного транспорта нефти в условиях Крайнего Севера			
Изм.	Лист	№ докум.	Подпись	Дата				
Разраб.	Савров Д.А.				Лит.	Лист	Листов	
Руковод.	Брусник О.В.				5	107		
Оглавление					ТПУ гр. 3-2Б8А2			

7.2 SWOT-анализ	75
7.3 Планирование научно-исследовательской работы	76
7.3.1 Структура работ.....	76
7.3.2 Определение трудоемкости выполнения работы.....	77
7.4 Бюджет научно-технического исследования.....	78
7.4.1 Расчёт материальных затрат.....	79
7.4.2 Расчет затрат на специальное оборудование.....	80
7.4.3 Расчёт амортизационных отчислений.....	81
7.4.4 Расчёт заработной платы	81
7.4.5 Дополнительная заработная плата исполнителей темы.....	84
7.4.6 Расчет отчислений во внебюджетные фонды.....	84
7.4.7 Расчет накладных расходов.....	85
7.4.8 Формирование бюджета затрат научно–исследовательской работы .	86
7.5 Определение ресурсной (ресурсосберегающей), финансовой, бюджетной, социальной и экономической эффективности исследования .	86
8. Социальная ответственность.....	91
8.1 Правовые и организационные вопросы обеспечения безопасности.....	91
8.1.1 Правовые нормы трудового законодательства.....	91
8.1.2 Организационные работы по компоновке рабочей зоны.....	92
8.2 Производственная безопасность.....	92
8.2.1 Анализ вредных и опасных производственных факторов	93
8.3 Экологическая безопасность	99
8.3.1 Защита атмосферы.....	99
8.3.2 Защита литосферы.....	99
8.3.3 Защита гидросферы	100
8.4 Безопасность при чрезвычайных ситуациях.....	100
Заключение.....	102
Список литературы.....	103

Введение

Трубопроводный транспорт является важнейшей составляющей топливно-энергетического комплекса России. На месторождениях создана разветвленная сеть нефтепроводов, нефтепродуктопроводов и газопроводов, которые проходят по территории добывающих участков.

Актуальность выбранной темы заключается в том, что само месторождение является новым и добыча нефти происходит в больших объемах, а трубопроводный транспорт является на сегодняшний день наиболее выгодным по сравнению с другими видами транспорта.

Главной особенностью трубопровода является разнообразие природно-климатических и гидрологических характеристик местности вдоль трассы, что требует конструктивных и технологических решений при потере температуры в конечной точке трубопровода.

Цель работы является разработка предложений по применению оптимального технологического метода транспортировки нефти по межпромысловому нефтепроводу в условиях отрицательных температур Крайнего Севера.

Объект и предмет исследования: межпромысловый трубопровод для транспортировки нефти в районах Крайнего Севера.

					Организационно-техническое обеспечение объектов трубопроводного транспорта нефти в условиях Крайнего Севера			
Изм.	Лист	№ докум.	Подпись	Дата				
Разраб.		Савров Д.А.			Введение	Лит.	Лист	Листов
Руковод.		Брусник О.В.					7	107
					ТПУ гр. 3-2Б8А2			

Задачами исследования является:

1. Изучение и анализ нормативно-технической документации.
2. Проведение анализа добычи нефти в условиях Крайнего севера.
3. Обзор регионального распределения нефти в РФ.
4. Изучение особенностей нефтепроводов в условиях Крайнего Севера.
5. Анализ природно-климатических условий объекта.
6. Анализ технологических методов транспорта нефти в условиях Крайнего Севера.
7. Расчет оптимальных условий работы и перекачки нефти по трубопроводу.
8. Рассмотрение объема затрат финансового менеджмента.
9. Анализ вопросов, связанных с социальной ответственностью.

					<i>Задачи</i>	Лист
Изм.	Лист	№ докум.	Подпись	Дата		8

1 Анализ нефти в России

Сырьевая база в отрасли нефтедобычи включает в себя запасы тяжелых нефтей, а именно, вязких и битуминозных. Эти компоненты сырьевой базы имеют важное значение для стран, имеющих развитую нефтяную отрасль. Россия также относится к таким странам. Значение вязкости, равное 30 мПа·с или 35 мм²/с и выше при условии, что температура составляет 20 градусов по Цельсию, характерно вязким нефтям [6]. Некоторые специалисты считают, что запасы такого вида нефтей варьируются в объеме от 790 миллиардов тонн до 1 триллиона, что превышает в 5 и 6 раз запасы нефти с малой и средней вязкостью.

На данный момент производство вязкой нефти достаточно развито, а подсчет объемов прямо свидетельствует об этом. По статистике, объем производства может быть равен 500 млн. тонн, в то время как добыча переваливает отметку в 14 млрд. тонн. Приведенные цифры констатируют вполне очевидный факт: нефтяные компании заинтересованы в производстве этого вида ресурса.

Преобладающая часть мировых запасов тяжелых нефтей находится в 71 месторождении, и как считают эксперты, в них содержится почти 82 процентов от общего объема запасов.

Изм.	Лист	№ докум.	Подпись	Дата	Организационно-техническое обеспечение объектов трубопроводного транспорта нефти в условиях Крайнего Севера		
Разраб.		Савров Д.А.			Лит.	Лист	Листов
Руковод.		Брусник О.В.				9	107
					ТПУ гр. 3-2Б8А2		

Опираясь на статистические данные следует заметить, что почти 23% от всего объема российской нефти составляют тяжелые вязкие нефти. Основное место добычи – ██████████ месторождение. Пять из двенадцати нефтегазоносных бассейнов имеют среднее значение вязкости нефти, превышающее 35 мм²/с (табл. 1).

Таблица 1 - Распределение вязкой нефти России по бассейнам и месторождениям [2]

Нефтегазовый бассейн	Объем выработки из базы данных	Количество образцов ВН в бассейне	Число месторождений с ВН	Средне-бассейновая вязкость, мм ² /с
Балтийский	29	-	-	7,31
Волго-Уральский	2662	544	182	47,12
Днепровско-Припятский	663	32	15	37,54
Енисейско-Анабарский	64	3	3	84,48
Западно-Сибирский	2644	28	26	23,12
Ленно-Тунгусский	689	54	14	23,38
Охотский	302	15	9	25,74
Пенжинский	8	-	-	2,34
Прикаспийский	461	103	32	109,72
Северо-Кавказский	1519	62	25	29,22
Тимано-Печорский	343	14	9	1221,45
Лено-Виллойский	156	-	-	11,43

Около 38% от общего числа запасов разведанных залежей находятся в Западно-Сибирском регионе. Еще 35% находятся в Волго-Уральском регионе (рис. 1) и почти 15 % запасов – это залежи в Тимано-Печорском нефтегазоносном бассейне [3].

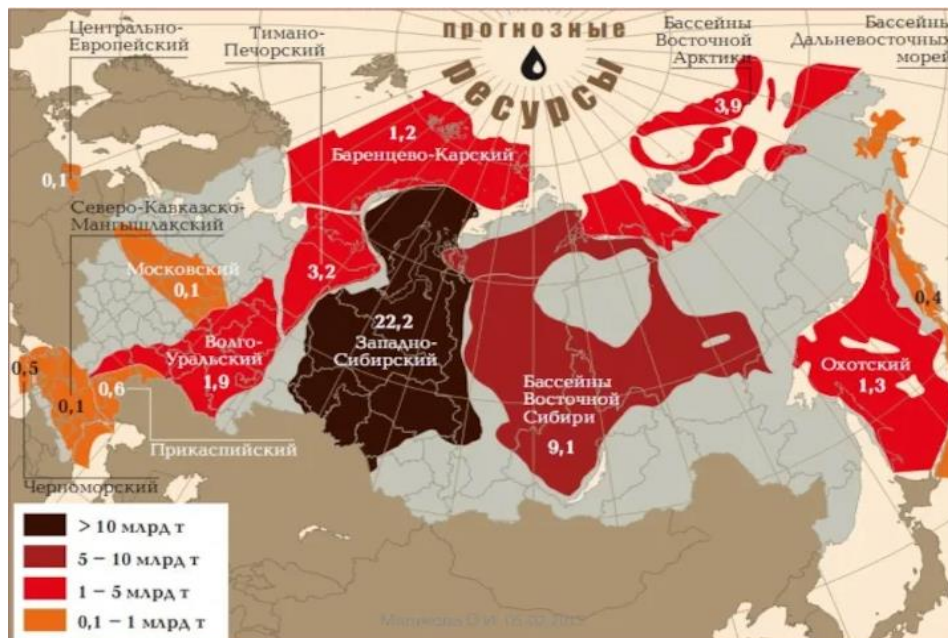


Рисунок 1 - Распределение нефтегазоносных бассейнов по средней вязкости нефти [2]

Основываясь на данных о физико-химических и геохимических свойствах из таблицы 2, российская вязкая нефть имеет следующие характеристики: средне тяжелая (со значениями плотности $0,88 - 0,92 \text{ г/см}^3$), высокосернистая (массовая доля серы 1 - 3%), высокоасфальтенистая (3 – 10%), высокосмолистая (>13%), малопарафинистая (содержание парафина менее 5%) [3]. Русское, Филлиповское, Минчимкинское, Восточно- Моисеевское месторождения содержат наибольший процент высоковязкой нефти.

Таблица 2 – Физико-химические свойства нефти [2]

Показатели нефти	Объем выборки	Среднее значение	Интервал изменений
Плотность, г/см^3	770	0,91	0,80-1,00
Содержание серы, %	669	2,29	0,00-5,42
Содержание парафинов, %	615	3,58	0,00-21,80
Содержание смол, %	531	17,26	1,40-60,00
Содержание асфальтенов, %	564	4,56	0,00-23,40
Фракция н.к. 200°C, м. %	155	13,87	1,20-24,20
Фракция н.к. 300°C, м. %	135	30,37	14,00-49,00
Фракция н.к. 350°C, м. %	121	38,27	17,10-58,30
Содержание вольфрама, м. %	40	0,03	0,00-0,12
Содержание никеля, м. %	31	0,01	0,00-0,05
Температура пласта, °C	312	36,82	7,00-109,00
Пластовое давление, МПа	299	16,83	1,32-221,20

На круговой диаграмме (рис. 2) показано, какие регионы РФ участвуют в добыче вязкой нефти. Почти 70% всего объема содержится в Пермской (31,2%), Самарской (9,7%) и Тюменской областях (8,3%), а также в республиках Татарстан (12,8 %) и Башкортостан (8,6%).

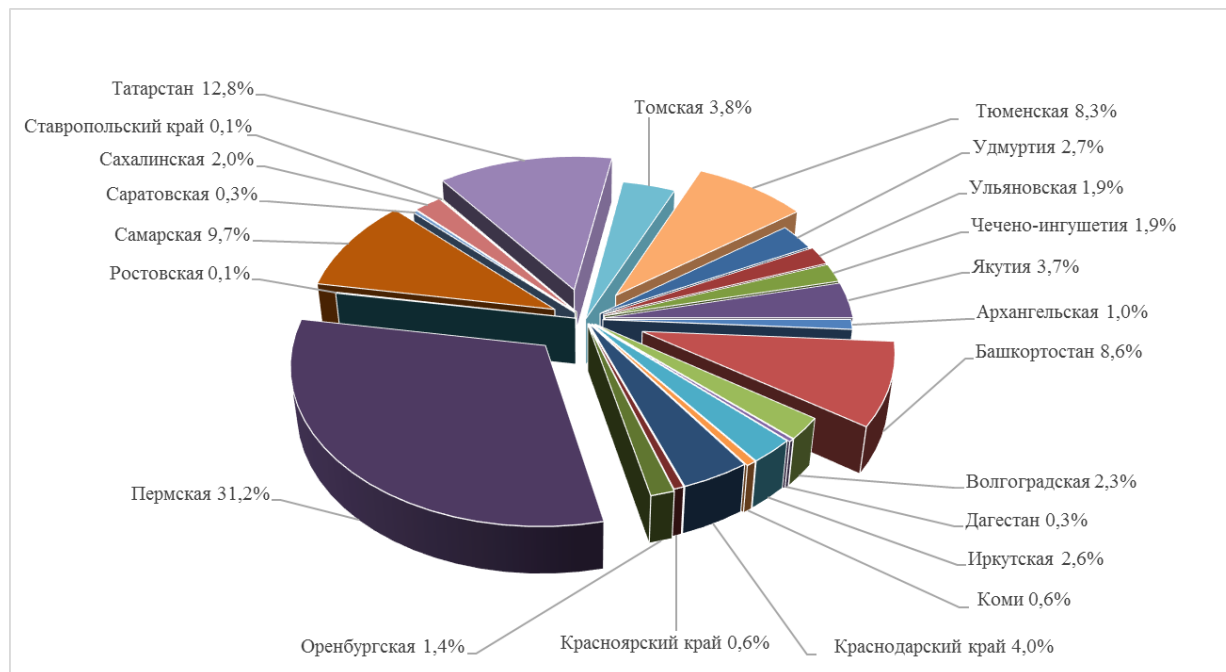


Рисунок 2 - Распределение нефти по регионам РФ [2]

Такие бассейны, как Тимано-Печорский, Волго-Уральский, Прикаспийский и Днепровско-Припятский, содержат вязкую нефть. Все они расположены на европейской территории РФ. Еще один бассейн – Енисейско-Анабарский находится на географическом отдалении – в Восточной Сибири.

2. Обзор свойств нефти

Нефть, как и тяжелые нефтепродукты с низкими температурами характерно наличие свойств, которые влияют на температуру и вязкость. Во многом это охарактеризовано составом химического содержания – больше всего твердых углеводородов, много парафинов и присутствуют асфальтосмолистые вещества.

Принято классифицировать нефть по двум типам: химическую и технологическую. Нефть также можно распределять на классы, группы, виды по уровню подготовки, количеству содержащегося сероводорода, а также по свойствам физико-химического характера [4].

Нефть классифицируется по уровню серы в составе: от малосернистых (состав серы едва достигает 0,6 процентов), до высокосернистых (где серы в составе больше 1,81 процента, но не больше 3,5) и особо высокосернистых (серы там содержится больше 3,5 процентов).

Классификация по плотности подразумевает распределение на особо лёгкие, лёгкие, средние, тяжёлые и битуминозные.

Определяют три группы нефти, учитывая уровень содержащихся в ней насыщенных паров, массовой доли воды, массовой концентрации хлористых солей, массовой доли механических примесей и массовой доли органических хлоридов. Массовая доля сероводорода и доля метил- и этилмеркаптанов в нефти классифицирует нефть еще по двум видам.

Классификация по химсоставу предусматривает несколько типов нефти: существуют парафиновые, парафино-нафтеновые, нафтеновые, парафино-нафтенно-ароматические и ароматические нефти.

По наличию твёрдых парафиновых углеводородов нефти подразделяют на малопарафинистые, парафинистые и высокопарафинистые.

Изм.	Лист	№ докум.	Подпись	Дата				
Разраб.		Савров Д.А.			Обзор свойств нефти	Лит.	Лист	Листов
Руковод.		Брусник О.В.					13	107
						ТПУ гр. 3-2Б8А2		

По наличию асфальтосмолистых веществ (АСВ) различают следующие типы: малосмолистые - содержание АСВ до 10%, смолистые - содержание АСВ 10-20% и высокосмолистые - содержание АСВ до 40% [3].

Узнать больше о деформационных свойствах нефтей помогает подробное изучение их реологических свойств. Понятие реологии заключается в нахождении связи между силовыми напряжениями, возникающими в материале, и скорости деформации материала. Важнейший реологический параметр для жидких тел является вязкость, а для твердых – упругость. Для получения полной характеристики реологических свойств нефти необходимо знать ее вязкость, плотность и температуру застывания.

Определение вязкости для нефти на практике необходимо, как для установки нормального режима перекачки нефти по трубопроводу, так и для определения характеристик фильтрационного сопротивления в пласте и определения дебита скважины на месторождении.

Для определения реологических свойств необходимо определить тип рассматриваемой жидкости. На рисунке 3 представлен график, на котором определен уровень зависимости напряжения сдвига от скорости.

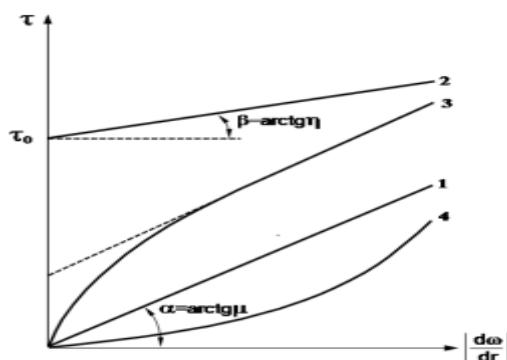


Рисунок 3 – График зависимости напряжения сдвига от скорости для разных типов жидкости: 1 – ньютоновским; 2 – пластичных; 3 – псевдопластичных; 4 – дилатантных.

Существует классификация жидкостей по типу: ньютоновский и неньютоновский. Вода, светлые нефтепродукты, парафинистые нефти с повышенной температурой, а также нефти с низким содержанием парафина и смол – это ньютоновский тип жидкости.

Кривая течения для ньютоновских жидкостей, выходящая под углом из точки начала координат (рисунок 3), описывается уравнением Ньютона:

$$\tau = \mu \cdot \left| \frac{d\omega}{dr} \right|, \quad (1)$$

где μ – динамическая вязкость (коэффициент пропорциональности, описывающий угол наклона кривой течения на рисунке 4). Используя графики течения жидкостей можно получить распределение касательных напряжений от главного сечения трубопровода (при $t = 0$ на оси) к стенке трубы (при $t = t_{\max}$).

Остальные кривые на рисунке 3 под номерами 2, 3 и 4 относятся к классу неньютоновских жидкостей.

Неньютоновские жидкости подразделяются на:

- пластичные (или бингамовские);
- псевдопластичные;
- дилатантные.

Из рисунка 3 видно, что течение пластичных жидкостей начинается только при достижении начального напряжения сдвига t_0 . Пластичные неньютоновские жидкости при напряжениях меньших, чем начальное напряжения сдвига t_0 , ведут себя как обычные твердые тела, при напряжениях выше начального напряжения, ведут себя как ньютоновские жидкости. Напряжение сдвига для таких жидкостей будет равняться разнице действующего напряжения t и начального напряжения сдвига t_0 . Из характера кривой течения пластинчатых жидкостей видно, что зависимость напряжения от ее скорости сдвига можно описать уравнением Шведова-Бигмана:

					Обзор свойств нефти	Лист Т
Изм.	Лист	№ докум.	Подпись	Дата		15

$$r = r_0 \cdot \left| \eta \cdot \frac{d\omega}{dr} \right|, \quad (2)$$

где η – пластическая вязкость (аналог динамической вязкости $\tau_0 \neq 0$).

Для описания кривых течения псевдопластичных и дилатантных жидкостей можно принять степенную зависимость напряжения от скорости сдвига, где K и n – постоянные коэффициенты, зависящие от типа описываемой жидкости:

$$r = K \cdot \left| \frac{d\omega}{dr} \right|^n, \quad (3)$$

Где K – характеристика консистенции; n – индекс течения жидкости. Из графиков кривых течения (рисунок 4) индекс течения жидкости n равен для псевдопластиков $n < 1$, а для дилантных жидкостей $n > 1$. Уравнение течения для ньютоновских жидкостей (1) представляет из себя частный случай уравнения Шведова-Бигмана (2), когда $n = 1$, а $K = \mu$, отсюда можно сформулировать физический смысл данных коэффициентов: K – коэффициент, характеризующий вязкость жидкости; n – коэффициент, характеризующий степень отклонения поведения неньютоновской жидкости от ньютоновской. Зависимости, представленные выше можно обобщить уравнением

Балкли-Гершеля:

$$r = r_0 + K \cdot \left| \eta \cdot \frac{d\omega}{dr} \right|^n, \quad (4)$$

Рассматривая неньютоновские жидкости, проще представлять их как ньютоновские, заменяя динамическую вязкость на эффективную:

$$\mu_{\text{э}} = \frac{c}{\left| \frac{d\omega}{dr} \right|} = \frac{c_0}{\left| \frac{d\omega}{dr} \right|} + K \cdot \left| \frac{d\omega}{dr} \right|^{n-1}, \quad (5)$$

где $\mu_{\text{э}}$ – эффективная вязкость.

С геометрической точки зрения (рисунок 4) эффективную вязкость можно приравнять к тангенсу угла наклона $\alpha_{\text{э}}$ линии, проведенной изначала координат в точку на кривой течения, соответствующую расчетному градиенту скорости сдвига.

С помощью этой замены, многие расчеты трубопроводов можно вести и считать справедливыми для ньютоновских жидкостей [5].

Вязкость, напряжение сдвига, температура застывания являются реологическими свойствами нефти. Они оказывают влияние на перекачку нефти, но во многом это влияние зависит от компонентов, содержащихся в нефти, которую транспортируют.

Рассмотрим влияние парафинов, смол и асфальтенов, содержащихся в компонентном составе нефти, на реологические свойства. Неньютоновские свойства нефти возникают из-за содержания парафинов. При понижении температуры парафин кристаллизуется, что создает сетку с особой структурой, за счет чего иммобилизуется жидкая фаза.

В конечном итоге нефть становится гелеобразной. Если температура опускается ниже, нефть переходит в твердую форму и застывает. Большое содержание серы в составе нефти ухудшает реологические свойства, а процесс преобразования ее структуры наблюдается при более высоких температурах.

Смолы – это высокополярные вещества с молекулярной массой от пятиста до тысячи двухсот в диапазоне. На нефтяные смолы похожи асфальтены, их сходство характерно химическим строением, но различие наблюдается в преобладании молекулярной массы, которое может составлять более чем в 2-3 раза. Внешний вид асфальтенов характерен аморфным состоянием вещества, твердой структурой, а также темно-бурым цветом.

Смолы и асфальтены препятствуют образовываться кристаллическим структурам из нефти. Смолы и асфальтены обволакивают новообразованные осколки парафинистой структуры, адсорбируясь на их гранях, и препятствуют их повторному соединению между собой.

					Обзор свойств нефти	Лист
Изм.	Лист	№ докум.	Подпись	Дата		17

Смолы способны изменять строение кристаллов парафинов, путем их распределения между двумя фазами и разрыхлением их кристаллической структуры. Асфальтены и смолы обладают таким свойством, препятствующим структурообразованию, только при их содержании в парафинистой нефти до определённого значения. При достижении такого процента, асфальтосмолистые вещества будут увеличивать показатель вязкости нефти, так как являются тяжелыми компонентами. Поэтому большая концентрация асфальтенов и смол в парафинистой нефти увеличивает ее вязкость, а при малой концентрации асфальтены и смолы становятся депрессаторами [6].

В основном, все российские нефтяные месторождения относят к классу высокосмолистых малопарафинистых. Поэтому для улучшения реологических свойств добываемой нефти используют ряд мер и технологий, которые упрощают перекачку вязких нефтей и делают ее более экономичной.

					Обзор свойств нефти	Лист
						18
Изм.	Лист	№ докум.	Подпись	Дата		

3. Конструктивные и технологические особенности при сооружении нефтепровода в условиях Крайнего Севера

Северные регионы РФ осваивались не сразу, так как процесс затруднялся как техническими, так и экономическими факторами. Реализация системы и деятельности нефтепроводов в северных территориях началась не так давно. Однако, трудности, связанные с условиями природного и климатического характера, стали стимулом для разработки новейших методов и технологий.

Крайний Север – это местность с суровым температурным климатом, а перепады колеблются от -56°C во время зимы до $+34^{\circ}\text{C}$ в летний период. Стоит также упомянуть и про шквалистые ветры, превышающие в скорости 40 метров в секунду. Немаловажным фактором для нефтедобывающей отрасли является структура грунта. В многолетнемерзлых грунтах существуют некоторые ограничивающие факторы, которые следует учитывать. Например, есть опасность растопки мерзлой породы благодаря тепловому влиянию проложенной трубы [7].

Реологические свойства нефти также имеют особенности. В северных районах нефть застывает при температуре $+4$ и $+6$, таким образом, увеличение температуры в несколько раз (примерно до 60°C) позволит иметь положительную температуру по всей длинепровода. Однако, не все так просто, и разработка данных мероприятий сталкивается с проблемами, особенно, когда необходимо поддерживать температуру нефти на протяжении всего нефтепровода.

					Организационно-техническое обеспечение объектов трубопроводного транспорта нефти в условиях Крайнего Севера			
Изм.	Лист	№ докум.	Подпись	Дата				
Разраб.	Савров Д.А.				Конструктивные и технологические особенности при сооружении нефтепровода в условиях Крайнего Севера	Лит.	Лист	Листов
Руковод.	Брусник О.В.						19	107
					ТПУ гр. 3-2Б8А2			

Чтобы обезопасить работу нефтепровода в специфических климатических условиях необходимо учитывать технические требования и организацию мероприятий, из которых следует выделить 4 важных этапа:

- для трубопроводного транспорта применяется прочная сталь с хладостойкостью;
- прокладка нефтепровода осуществляется над землей;
- организация теплоизоляции, необходимой для сохранения высокой температуры нефти;
- чтобы сохранять грунт в мерзлом состоянии применяется термостабилизация [8].

3.1 Земляные работы

Зимой малые водные массивы Севера (болота и водоемы) оказываются под слоем льда и данное обстоятельство служит приоритетным для начала работ по прокладке магистрали. В зимнем сезоне некоторые проблемы находят решение, а доставка техники по трассе оказывается легкодоступной. Сварочные комплексы и трубоукладчики без особых проблем доставляются до места проведения работ. Основные этапы строительства – сварка провода, погружение свай и так далее – реализуются исключительно зимой [9].

Земляные работы предусматривается выполнять механизированным способом в соответствии с требованиями: СНиП 12-04-2002, СП 45.13330.2017

«Земляные сооружения, основания и фундаменты», ВСН 004-88 «Строительство магистральных трубопроводов. Технология и организация», СП 86.13330.2014 «Межпромысловые трубопроводы».

При строительстве линейных сооружений земляные работы рекомендуется выполнять следующими механизмами:

					Конструктивные и технологические особенности при сооружении нефтепровода в условиях Крайнего Севера	Лист
Изм.	Лист	№ докум.	Подпись	Дата		20

бульдозер ДЗ-126А срезает первичный слой грунта, рыхлит твердые мерзлые породы, участвует в планировочных работах, транспортирует грунт во временный отвал;

экскаватор ЭО-3322Д с рабочим органом «зуб-рыхлитель» или «фрезерная головка» разрыхляют скальный грунт, а трубоукладчик реализует перемещение, наводку, укладку труб разных диаметров;

роторные буровые установки SANY SR 150 С предназначены для бурения скважин в условиях вечной мерзлоты под буронабивные сваи для опор нефтепровода в зимнее время года;

бурильно-сваебойная машина БМ-833 разрабатывает лидерные скважины и производит погружение металлических и железобетонных свай под опоры Вл-10 кВ. [10]



Рисунок 4 – Трубоукладчик .

Вся строительная техника, организующая земельные работы, должна соответствовать техническим условиям, учитывая низкие температуры и ее колебания из-за климатических особенностей Севера. Все это предполагает, что техника должна применяться в северном исполнении.

3.1.1 Установка свай

Свайные основания возводятся различными способами, а выбор его зависит от ряда факторов:

- на это влияет мерзлотогрунтовое основание трассы;
- многое зависит от времени года;

					Конструктивные и технологические особенности при сооружении нефтепровода в условиях Крайнего Севера	Лист
Изм.	Лист	№ докум.	Подпись	Дата		21

- немаловажное влияние оказывает технология производства и технико-экономии

В тех районах, где преобладает многолетнемерзлый грунт, во время сооружения нефтепроводов принято конструировать основания из заводских свай.

Сваи погружаются в грунты при условии, что в них имеется до 30 процентов твердых включений. Труба-лидер в диаметре меньше на 50 мм поперечного сечения сваи (при условии, что сравниваем с самым минимальным размером такого сечения) [11].

Операции по установке свай в лидерные скважины:

- сваебойный механизм забивает лидер до проектной отметки;
- лебедкой достают лидер, после чего с трубой-лидером его переносят на очередную скважину;
- вторым сваебойным механизмом забивается свая в образованную лидерную скважину.

Имеет смысл использовать лидерное бурение, если в грунте больше 40 процентов крупнообломочных включений.

Даже если углубление сваи затрудняется и воздействие силы не приносит ожидаемого эффекта, то обжатие такой сваи соотносится с проектным. Эта свая, условно выражаясь, дала отказ и теперь может удерживать нагрузку нефтепровода.

Возведение свайных оснований осуществляют в зависимости от грунтовых условий такими способами:

- буроопускной (применяются только для многолетнемерзлых грунтов);
- бурозабивной (подходит для талых грунтов).

Первый тип сваи устанавливается в результате долгого процесса, который к тому же затруднен некоторыми рабочими факторами.

					Конструктивные и технологические особенности при сооружении нефтепровода в условиях Крайнего Севера	Лист
Изм.	Лист	№ докум.	Подпись	Дата		22

Для установки буроопускной сваи необходимо заполнить спецраствором лидер-скважину (ее диаметр обычно 600 мм). Затем в скважину погружают сваю (диаметр 426 мм) и устанавливают гильзы для термостабилизаторов. Скважину заполняют бетоном до того уровня, на котором начинается обычно промерзание. Следующий этап – монтаж ростверков. Следует помнить, что фундаменту необходимо достижение должной прочности, а нагрузка на свою может привести к нежелательной деформации.

Перейдем ко второму типу свай – бурозабивным. Принцип установки подобных свай несколько отличается от первого типа.

Свая (426 мм) забивается в скважину при помощи специального молота до тех пор, пока она не уйдет на глубину еще на один метр. Обычно такие сваи применяются в условиях талого грунта, а подобный тип грунта устойчив только в зимнее время. Следовательно, установка бурозабивных свай проходит только зимой.

В талых грунтах возможно появление мерзлых участков, чрезвычайно твердых и плотных, что может нести опасность при проведении установки свай. Если продолжать забивать сваю при ее прикосновении к мерзлому участку («линза»), то вполне вероятна деформация стенки и наконечника сваи. Поэтому в целях устранения такой опасности сначала проводятся испытания на разных типах грунта и уже затем определяются типы наконечников.

Важное уточнение относится к забивке свай – делать это необходимо с превеликой точностью, почти что ювелирной. Важно учитывать отклонение от вертикальной оси.

					Конструктивные и технологические особенности при сооружении нефтепровода в условиях Крайнего Севера	Лист
Изм.	Лист	№ докум.	Подпись	Дата		23

Недопустимо если такое отклонение составит более 2 сантиметров. В случае нарушения данного требования свая демонтируется и процесс ее установки начинается заново. Возможны и иные решения при таком раскладе дел. Например, сваю при таком отклонении могут перенести на другое место, а это чревато перепланировкой всего проекта [12].

3.2 Установка специальных опор

В трубопроводных системах опоры являются наиболее значимыми компонентами, так как именно от них зависит стойкость всей конструкции.

Строение опор требует внимательного изучения. Система трубопровода должна проектироваться так, чтобы монтаж опор был наименее трудоемким процессом. Это имеет важное значение при работах в условиях Крайнего Севера.

Основы трубопровода должны подстраиваться под состояние грунта и проходящие в нем сезонные изменения. Это имеет значение при перепадах температуры северных районов. Чтобы обеспечить такое «подстраивание», нужно использовать опоры неподвижной конструкции, опоры с передвижной конструкцией, а также опоры, которые могут перемещаться во всех плоскостях.

Задача опор неподвижного типа заключается в том, чтобы держать трубы мертвой хваткой и обеспечить ей неподвижность. Такого типа опоры вынуждены удерживать обильный вес: это как правило вертикальные нагрузки от самого трубопровода, от грунтовой среды, и горизонтальные нагрузки от теплового воздействия провода, а также постоянные удары, вибрации, пульсации. Неподвижная опора должны проходить вдоль всей трассы и появляться каждые пятьсот метров.

					Конструктивные и технологические особенности при сооружении нефтепровода в условиях Крайнего Севера	Лист
Изм.	Лист	№ докум.	Подпись	Дата		24



Рисунок 5 – Неподвижная опора

Неподвижная опора – это монументальная конструкция из катушки и обечайки, которая испытывает нагрузки от нефтепровода. Эту нагрузку опора передает на фундамент свайного основания через ростверк. Он приваривается к узлам опоры, а узлы в свою очередь крепятся к сваям.

Помогают поддерживать трубу еще два типа опор: продольные и свободноподвижные. Их задача в том, чтобы позволить нефтепроводу перемещаться при условии давления и повышенной температуры в трех осях – горизонтальном, осевом, поперечном.

Опора продольно-подвижного типа выполняет задачу по реализации продольных перемещений трубопровода, которые активируются из-за влияния температур, давлением рабочей среды и т.д. Такие опоры можно увидеть на прямолинейных участках либо до либо же после неподвижной опоры, чтобы снять с нее нагрузки от боковых усилий.

Еще один тип -свободноподвижные опоры – позволяет трубопроводу свободно перемещаться строго в горизонтальной плоскости. К тому же их задача еще и в том, чтобы трубопровод мог реализовать наклон в направлении оси провода.

					Конструктивные и технологические особенности при сооружении нефтепровода в условиях Крайнего Севера	Лист
Изм.	Лист	№ докум.	Подпись	Дата		25

Для продольного либо же поперечного перемещения на ростверке делают боковые упоры [13].



Рисунок 6 – Продольно-подвижные и свободно-подвижные опоры

Разные виды конструкций надземного характера способствует тому, что у нефтепровода появляется должная жесткость и стойкость, а это крайне важно, учитывая ситуации, когда падают опоры. Металлоемкость конструкций снижается за счет не одной, а нескольких опор на протяжении провода. Для опор неподвижного и подвижного типа применяется в основном сталь хладостойкого типа 09Г2С 14-й категории.

Высокопрочная прокладка крепится на подошву опоры, а изготавливается из фторопласта.

Чтобы не допустить коррозию конструкций к опоре добавляют электроизоляцию, обычно, это полимерные электроизоляционные материалы. Данные мероприятия создают безопасные условия для дальнейшей работы трубопровода, а также сохраняют конструкции в течение следующих 50 лет.

3.3 Теплоизоляция нефтепровода

Теплоизоляцию трубопроводов делают таким же образом, как и обычную изоляцию, но важно учитывать, чтобы тепло от трубы не попадало во внешнюю среду. Нефтепроводы изолируются при помощи высокоэффективных материалов, а сама теплоизоляция направлена на то, чтобы плотность нефти уменьшилась, а температура нефти стабилизировалась [14].

					Конструктивные и технологические особенности при сооружении нефтепровода в условиях Крайнего Севера	Лист
Изм.	Лист	№ докум.	Подпись	Дата		26

Северные месторождения содержат нефть с некоторыми специфическими особенностями, как правило, проявляются они в большей вязкости. Это определяет некоторые требования для ее условий ее транспортировки: из-за высокой вязкости нефть нужно нагревать до +60С. Для этого трубы покрывают теплоизолирующим покрытием.

Особенности условий, в которых происходит сооружение нефтепровода, влияют на то, какой теплоизоляционный материал выбрать. В суровых климатических условиях северных районов применяют технологию монтажа и термоизоляции труб, а также устанавливают сварные швы на проводе.



Рисунок 7 – Структура теплоизоляции нефтепровода

Эпоксидное покрытие, как правило, наносится одним слоем и только с условием последующей теплоизоляции. Это создает более эффективную и долгосрочную защиту от коррозии, особенно важно, что это также актуально и при низких северных температурах. Ударная прочность такого покрытия толщиной 350-400 мкм не превышает значений 6-8 Дж при 20±5°С, а при температуре минус 40°С снижается до 2-3 Дж.

Эпоксидное покрытие с двухслойным составом защищает свайные трубы. Такое покрытие характерно своей ударопрочностью, твердой структурой, которое почти не подвержено вероятности прореза или сдиру во время транспортировки. ОАО «ВНИИСТ» проводила испытания двухслойного покрытия, в ходе которых были отмечены положительные характеристики: была отмечена более эффективная теплостойкость, высокая адгезия, стойкость к катодному отслаиванию.

Эпоксидное покрытие выдерживает различные температурные перепады (от минус 40 °С до плюс 60 °С) и в этом заметное преимущество в сравнении с покрытием полиэтиленовым. Также следует обратить внимание на сохранность в течение длительного времени при колебаниях от минус 60С до плюс 60С. Эпоксидные покрытия пропускают токи катодной защиты, случаи стресс-коррозии трубопроводов сведены к минимуму.

Пенополиуретан (далее ППУ) можно считать наиболее эффективным решением для того, чтобы обеспечить лучшую изоляцию. Такая эффективность обусловлена свойствами ППУ: экономичность, высокая теплоизоляция, долговечность и сохранность.

Таблица 3 – Свойства пенополиуретана.

Объемная масса, кг/м		Коэффициент теплопроводности, ккал/м·ч·°С		Характеристика пористости	Температура применения, °С	
по ГОСТ или ТУ	расчетная в конструкции	по ГОСТ или ТУ	расчетный в конструкции		t _{min}	t _{max}
30-40	40-50	-	0,040 -0,045	открытая	-60	+100

Пенополиуретановая теплоизоляция трубопроводов — это процесс, при котором изоляция наносится бесшовно, отвердевание происходит быстрее, что увеличивает устойчивость к нагрузкам.

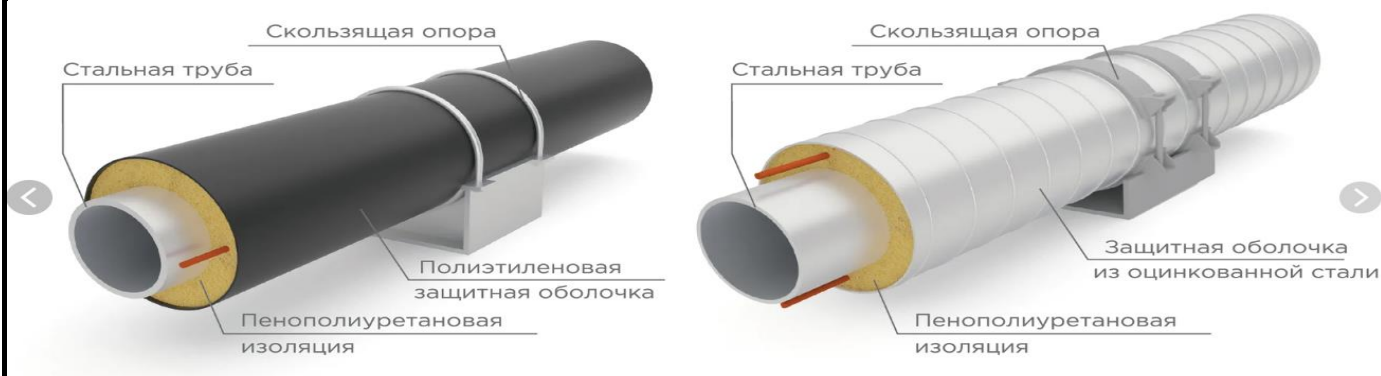


Рисунок 8 – Полиуретановая теплоизоляция трубопроводов

Толщина ППУ зависит от двух факторов: диаметра трубы и места, где будут проводить работы. Сигнальный кабель СОДК располагается внутри ППУ. Его задача состоит в том, чтобы определить наиболее уязвимые места и предотвратить аварийные ситуации.

Полиуретановая теплоизоляция обладает следующими достоинствами:

- легкость по весу;
- хорошая сохранность и прочность;
- можно обрабатывать разными способами;
- практически не подвержен гниению;
- возможность «работы» в грунте;
- хорошая теплостойкость.

Для усиления теплоизоляции принято устанавливать дополнительную защиту прямо поверх материала. Для таких ситуаций используют обечайку (изготавливается с цинковым покрытием не ниже класса 450 по ГОСТ 14918- 2020). Это ограждает конструкцию от атмосферного воздействия, механического вреда, ультрафиолета и других видом внешнего воздействия [15].

Толщина обечайки:

- не менее 0,7 мм для трубопроводов $\varnothing 140\div 355$ мм включительно;
- не менее 1,0 мм для трубопроводов свыше $\varnothing 355$ до 1000 мм включительно;
- не менее 1,2 мм для трубопроводов свыше $\varnothing 1000$ мм.

3.4 Термостабилизация многолетнемерзлых грунтов

Для создания безопасных условий на магистрали нефтепровода, который пролегает по многолетнемерзлому грунту, принято использовать мелиорацию. Для реализации мелиорации проводится целый комплекс мероприятий, основная задача же этого процесса в том, чтобы изменить состав свойств грунта и сохранить его в стабильном состоянии.

					Конструктивные и технологические особенности при сооружении нефтепровода в условиях Крайнего Севера	Лист
Изм.	Лист	№ докум.	Подпись	Дата		29

Воздействовать на грунт можно активными и пассивными методами. Первые подразумевают процесс передачи грунту холода либо тепла, а суть пассивных методов в том, что влияют на грунт благодаря вторичным параметрам.

Согласно [16], существует три группы средств воздействия на грунт:

1. Воздействие только на теплообмен грунта и воздуха: к примеру, навесы, посадка растений, пленочная защита.
2. Изменение теплообмена только в грунте: к примеру, осушение, полная замена грунта.
3. Использование естественных или искусственных источников для изменения температуры грунта: вентиляция, проветривание, обводнение, пар, хладагенты (стоит сказать, что искусственные источники более актуальны) [17].

Именно инженеры ставят перед собой задачу по сохранению грунтового состояния. Если исключить факторы, который могут привести к оттаиванию, то вероятность аварий на нефтепроводе сведена к минимуму. Стоит упомянуть про российские методы строительства и опыт наших разработок в этой сфере. Наши конструкторы использовали метод термостабилизации грунта, который также активно используется в трубопроводном транспорте.

Сезонно-действующие охлаждающие устройства (СОУ) выполняют задачи по поддержанию грунта в состоянии низкой температуры (мерзлый грунт). Это упрочняет основания зданий, которые стоят на сваях, и сохраняет грунт вокруг опор ЛЭП, а также вдоль насыпей по ЖД-путям и автомагистралям [18].

Чтобы реализовать метод термостабилизации, используются СОУ, причем разные типы. Они различаются по следующим принципам: принцип работы, вид хладагента, пространственное положение, состав корпуса, принцип конструкции.

					Конструктивные и технологические особенности при сооружении нефтепровода в условиях Крайнего Севера	Лист
Изм.	Лист	№ докум.	Подпись	Дата		30

Термостабилизаторы на трубопроводном транспорте позволяют сохранять мерзлое состояние грунта, чтобы грунт был заморожен и в дальнейшем строить трубопровод в этих условиях, а также чтобы создать крепкий и устойчивый грунтовый массив (имеется ввиду устойчивость к осадке).

Сейчас существует различные вариации термостабилизаторов грунта (ТСГ), однако, надо заметить, что базовые элементы во всех вариантах схожие. Состав ТСГ: конденсатор, испаритель, транспортная зона, и запорно-заправочный узел.

Длина термостабилизатора 16 м, а диаметр корпуса 25...60 мм, зона замерзания грунта вокруг ТСГ при среднезимней температуре $-15\text{ }^{\circ}\text{C}$ составляет 1,5 м. Работать термостабилизатор начинает при температуре воздуха $-5\text{ }^{\circ}\text{C}$.

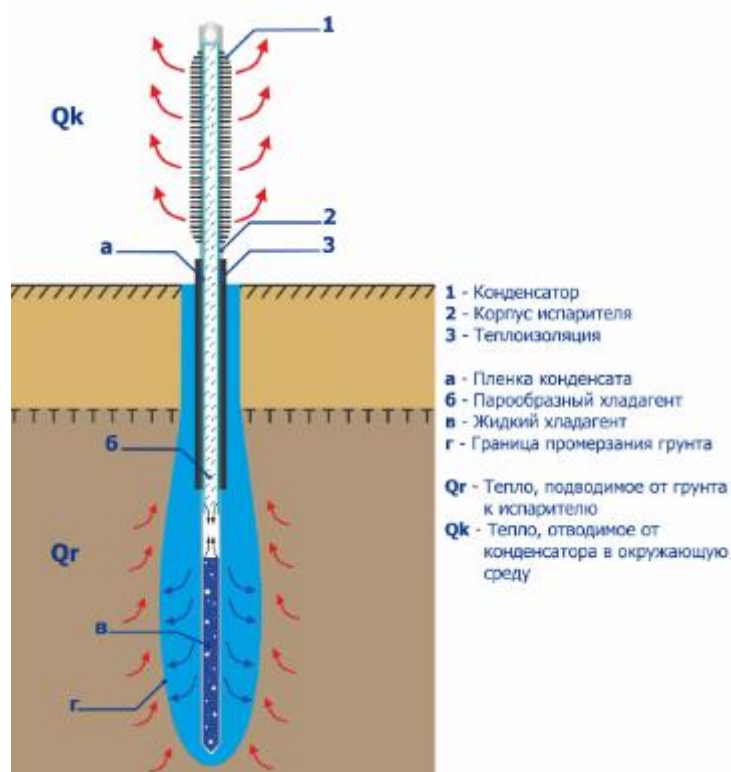


Рисунок 9 - Стандартная схема термостабилизатора грунта (ТСГ).

Термостабилизаторы при всей своей значимой важности, тем не менее работают по простому принципу. Важно, что они почти не затрачивают энергии.

					Конструктивные и технологические особенности при сооружении нефтепровода в условиях Крайнего Севера	Лист
Изм.	Лист	№ докум.	Подпись	Дата		31

Принципиальная схема термостабилизатора и его работа показана на рисунке 10.

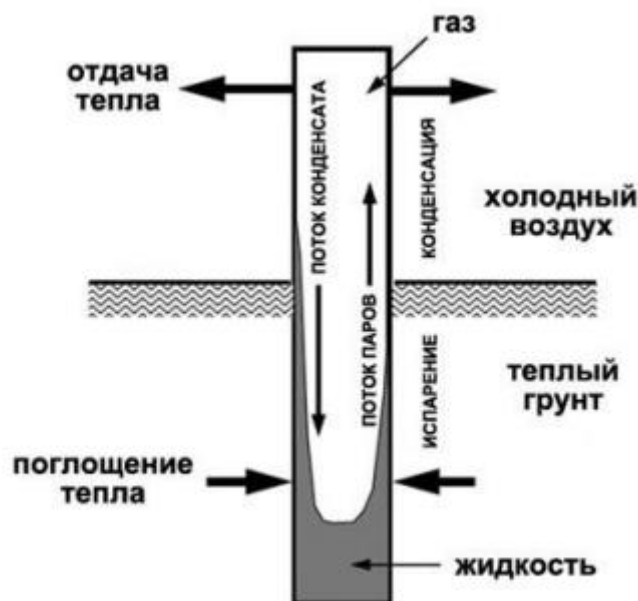


Рисунок 10 - Схема работы термостабилизатора [19]

ТСГ работает по одному и тому же принципу. Хладагент становится конденсатом и попадает в радиатор, далее он испаряется в ТСГ и отбирает грунтовое тепло, после испарения хладагент попадает на верхний уровень ТСГ. Зимой конвекционная циркуляция теплоносителя в жидкостях и пропановых парах способствует охлаждению грунта. С приходом лета циркуляция приостанавливается, а верхний грунтовый слой оттаивает пока не наступит следующее похолодание.

В современных ТСГ применяются более эффективные хладоносители, в основном это аммиак и диоксид углерода в сжиженном виде. Также надо отметить, что у них отличные термодинамические свойства.

В процессе надземной прокладки нефтепровода ТСГ устанавливаются в свои опор, чем собственно и обусловлена их особенность.

					Конструктивные и технологические особенности при сооружении нефтепровода в условиях Крайнего Севера	Лист
Изм.	Лист	№ докум.	Подпись	Дата		32



Рисунок 11 – Установка термостабилизаторов в сваи опор нефтепровода. Термостабилизатор помещает в гильзу (надо заметить, что она имеет полугерметичную основу, оцинкована и надежно защищена от коррозии). В гильзу заливают низковязкий теплоноситель типа ХНТ-НВ, где он выполняет роль теплообменного агента. Также именно он повышает интегральное значение теплоотдачи, вместе с тем увеличивается и коэффициент теплопередачи самому ТСГ. Выравнивается передача тепла по всей площади и со стороны испарителя, и со стороны грунта. Все это повышает эффективность работы ТСГ.

Процесс термостабилизации важен для поддержания грунта и его возможностях при сопротивлении изменения грунта. Там, где нефтепровод находится в условиях многолетнемерзлого грунта, термостабилизация незаменима и имеет существенное преимущество в плане экономичности и эффективности.

					Конструктивные и технологические особенности при сооружении нефтепровода в условиях Крайнего Севера	Лист
Изм.	Лист	№ докум.	Подпись	Дата		33

Также важно, что выпуском таких термостабилизаторов занимаются на российских заводах и этот факт упрощает доставку, строительство и эксплуатацию.

3.5 Применение компенсаторов

Существуют специализированные устройства, которые компенсируют перемещения, деформации, смещения в конструкциях трубопровода.

Трубопровод способен компенсировать тепловые удлинения на протяжении всей своей конструкции. Происходит это при помощи удлинения некоторых участков линии и также благодаря свойствам металлических устройств, встраиваемых в трубопровод. Такой процесс называется самокомпенсацией.

Реализуется такой процесс за счет конструкции линий трубопровода. В линии имеются повороты и отводы, там, где нет прямых участков между неподвижными опорами. Поворот или отвод, находящийся между прямыми участками, компенсирует удлинение за счет эластичности. Все остальное компенсируется из-за упругих свойств прямого участка.

Если самокомпенсация невозможна на стадии проектирования/монтажа, либо же ее не хватает для защиты трубопровода, то применяют устройства, которые называют компенсаторами. Рассмотрим популярные виды компенсаторов.

П-образные отличаются компенсирующей способностью, которая может достигать 700 мм. Такие виды компенсаторов обычно используют во время надземных прокладок. Они просты в изготовлении, легко эксплуатируются, но имеют повышенное гидравлическое сопротивление, значительные габариты, а для их функционирования нужно устанавливать дополнительные опоры.

					<i>Конструктивные и технологические особенности при сооружении нефтепровода в условиях Крайнего Севера</i>	Лист
Изм.	Лист	№ докум.	Подпись	Дата		34

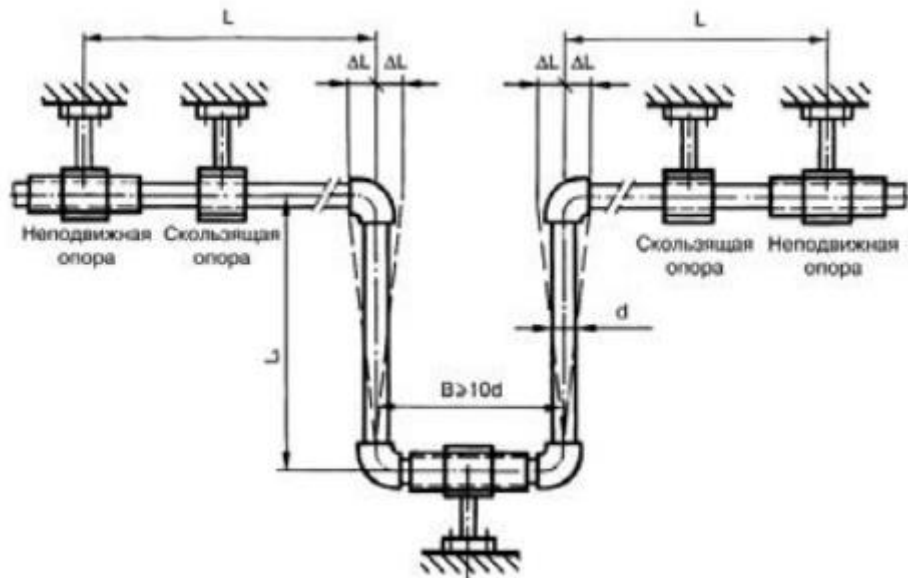


Рисунок 12 – Схема П-образного компенсатора.

Строительство П-образных компенсаторов на трассе предусмотрено через каждые 400 метров.



Рисунок 13 – Компенсаторы на трассе межпромысловый нефтепровода Термокомпенсационные блоки, устанавливаемые прямо на опорах,

отличаются тем, что компенсируют деформации трубопровода, которая возникает из-за температурных колебаний. Такой вид блоков был использован в системе « ██████████ » [20].

					Конструктивные и технологические особенности при сооружении нефтепровода в условиях Крайнего Севера	Лист
Изм.	Лист	№ докум.	Подпись	Дата		35

Практические рекомендации по установке таких блоков сводятся к определенным условиям расстановки неподвижных опор. Они должны стоять перед и после блоков. Обусловлено это тем, что при таком расположении компенсатор работает более эффективно, к тому же фиксирует движения и повороты трубопровода. Если угол поворота составляет более 35 градусов, то они компенсируют деформации участка провода, а если менее 35, то такие повороты входят в температурные блоки.

Длина температурного блока с трапецеидальным компенсатором составляет в среднем около 500 м, величина вылета – до 20,3 м, расстояния между опорами – до 18 м.

					Конструктивные и технологические особенности при сооружении нефтепровода в условиях Крайнего Севера	Лист
Изм.	Лист	№ докум.	Подпись	Дата		36

4. Анализ технологических методов, предназначенных для транспорта вязкой нефти

Трубопроводный транспорт при транспортировке вязкой нефти имеет свои особенности, сопряженные с некоторыми проблемами и рисками. Во-первых, энергия может быть утеряна во время трения, во-вторых, реологические свойства нефти могут измениться и стать неблагоприятными, в третьих, применение экономически и труда затратных технологий для эффективного транспорта вязких нефтей и т. д.

Поэтому улучшение реологических свойств перекачиваемых нефтей есть одна из главных задач трубопроводного транспорта. Существует большое количество технологий для улучшения этих свойств, классификация методов и способов улучшения реологических свойств представлена на рисунке 15 [21].

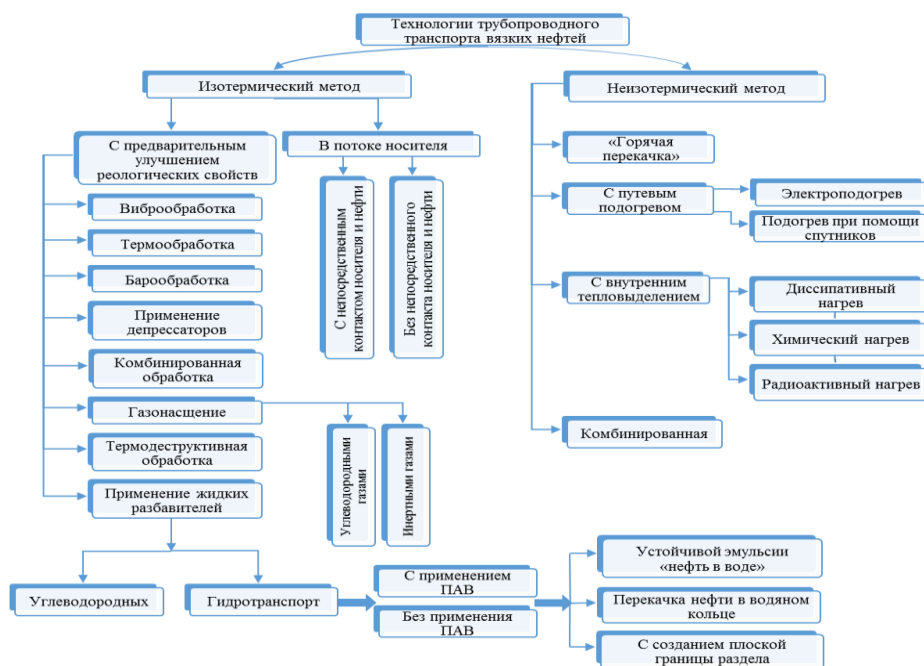


Рисунок 14 – Классификация методов и способов улучшения реологических свойств нефтей.

					<i>Организационно-техническое обеспечение объектов трубопроводного транспорта нефти в условиях Крайнего Севера</i>		
Изм.	Лист	№ докум.	Подпись	Дата			
Разраб.	Савров Д.А.				Лит.	Лист	Листов
Руковод.	Брусник О.В.					37	107
					ТПУ гр. 3-2Б8А2		
					<i>Анализ технологических методов, предназначенных для транспорта нефти</i>		

Несмотря на широкий перечень технологий представленных выше, их можно условно разделить на два метода взаимодействия на перекачиваемую среду: с изменением температуры перекачиваемой среды – неизотермический метод и без изменения температуры – изотермический.

Существует множество внешних характеристик, влияющих на подбор подходящей технологии транспорта вязких нефтей: климатические условия работы, геокриологические условия грунтов, протяженность и производительность трубопровода, компонентный состав нефти и ее реологические свойства и т. д.

Все эти характеристики влияют на условия перекачки. Каждая применяемая технология индивидуальна и обладает как своими достоинствами, так и недостатками. Транспортные компании принимают непростые решения о выборе способа перекачки.

4.1 Неизотермические методы транспорта

4.1.1 «Горячая» перекачка

Наиболее распространен так называемый способ «горячей» перекачки. Суть его в следующем: нефть перед закачкой нагревают, а уже в процессе движения по трубопроводу постепенно подогревают. Схема такого типа перекачки представлена на рисунке 16.

Нефть поступает на головную насосно-тепловую станцию по промысловому трубопроводу и попадает в резервуарный парк 2. Внутри резервуара установлены теплообменные устройства, поддерживающие необходимую температуру необходимую для дальнейшей выкачки нефти подпорными насосами 3. После того, как нефть проходит подпорные насосы, она поступает в печи подогрева и уже оттуда завершает свой путь в магистральном трубопроводе за счет работы насосов 5.

					<i>Анализ технологических методов, предназначенных для транспорта вязкой нефти</i>	<i>Лист</i>
<i>Изм.</i>	<i>Лист</i>	<i>№ докум.</i>	<i>Подпись</i>	<i>Дата</i>		38

Остывающая нефть в трубопроводе, из-за интенсивного теплообмена с окружающей средой, при транспортировке на большие расстояния нуждается в дополнительном подогреве по пути к следующей нефтеперекачивающей станции в путевой печи подогрева 7. В промежуточной станции нефть продолжают подогревать, после чего транспортируют до уровня резервуаров 9 конечного пункта приема.

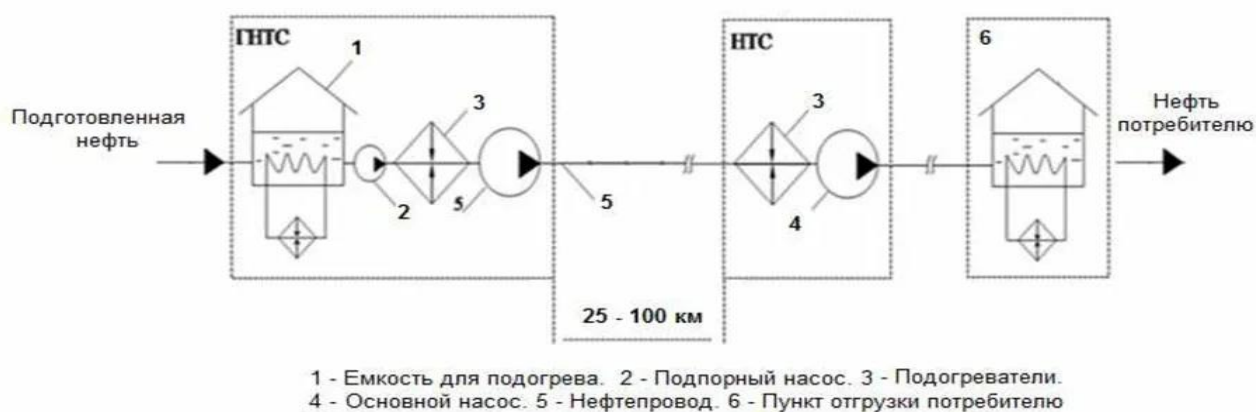


Рисунок 15 – Технологическая схема «горячей перекачки»:

Особых отличий в оборудовании насосных станций «горячего» трубопровода нет. Обычные станции вполне схожи по техническим параметрам, а температура также высока. Это необходимо для поддержания текучей и подвижной формы нефти, а, следовательно, для оптимизации перекачки. Однако, нежелательно превышение температуры в 100 градусов.

При это применяются поршневые и центробежные насосы, которые имеют простую конструкцию. При этом они не так производительны, а подача отличается неравномерностью.

Следует выделить именно центробежные насосы. Большой процент К.П.Д. (до 80 процентов) обуславливает распространенность такого вида насосов. «Горячая» перекачка нефти использует ту же обвязку, что и обычная перекачка. Это типовая система, в рамках которой устанавливают два-три рабочих агрегата.

Более рациональным подходом можно считать тот, при котором центробежные насосы устанавливаются после печей подогрева, т.к. слабая вязкость перекачиваемой жидкости увеличивает напор и КПД насоса, а это приводит к уменьшению потребления мощности. Но часто происходит так, что подобная схема расстановки оказывается не действенной. Причина в высоком гидравлическом сопротивлении, которое приводит к нехватке подпора у насоса, и как итог – кавитация. Но даже в этом случае можно применить обратную схему: установка насосов производится перед теплообменными устройствами, что позволяет перекачивать нефть в холодном состоянии и при повышенной вязкости [22].

Главная конструкционная особенность печи подогрева заключается в возможном наличии двух зон подогрева перекачиваемого продукта: радиантную и конвекционную. В зависимости от поставленных технологических задач печи весьма разнообразны по конструктивному своему исполнению. На рисунке 17 представлена классификация структурного оформления трубчатых печей подогрева.



Рисунок 16 – Классификация структурного оформления трубчатых печей.

На рисунке 18 представлена типовая технологическая схема трубчато-блочной печи ПТБ-10А. Печь ПТБ-10А представлена в блочном исполнении и предназначена для подогрева нефти и их эмульсий для промышленной подготовки и дальнейшей магистральной транспортировки.

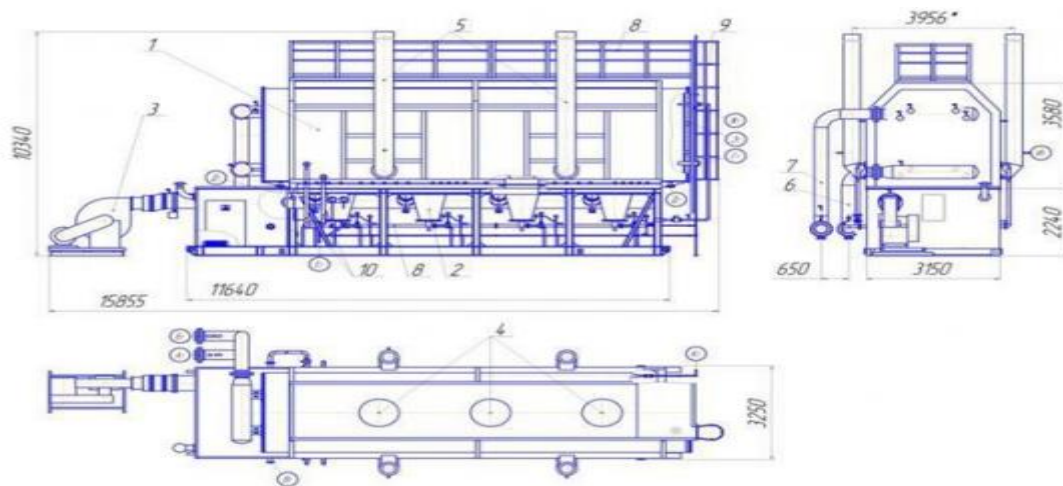


Рисунок 17 – Принципиальная схема блочной трубчатой печи ПТБ - 10А:

1 – теплообменная камера; 2 – блок основания печи; 3 – блок вентиляторного агрегата; 4 – блок взрывного клапана; 5 – дымовая труба; 6 – трубопровод входа нефти; 7 – трубопровод выхода нефти; 8 – площадка обслуживания; 9 – стремянка; 10 – трубопровод обвязки змеевика нагрева газа.

Теплообменная камера печи ПТБ-10А выполнена в форме металлического корпуса с круговой теплоизоляцией, внутри которого размещены шесть рядные змеевики из труб оребренной формы. Печь способна работать на жидком, газообразном или комбинированном топливе. Нагрев нефти, проходящей по змеевикам, происходит в теплообменной камере. Теплообменный аппарат, схема которого изображена на рисунке 19, печи ПТБ- 10А выполняется только с радиантной зоной теплообмена (отсутствует конвекционная зона). В печах радиантного типа теплообмен происходит только за счет радиации факела.

					Анализ технологических методов, предназначенных для транспорта нефти	Лист
Изм.	Лист	№ докум.	Подпись	Дата		41

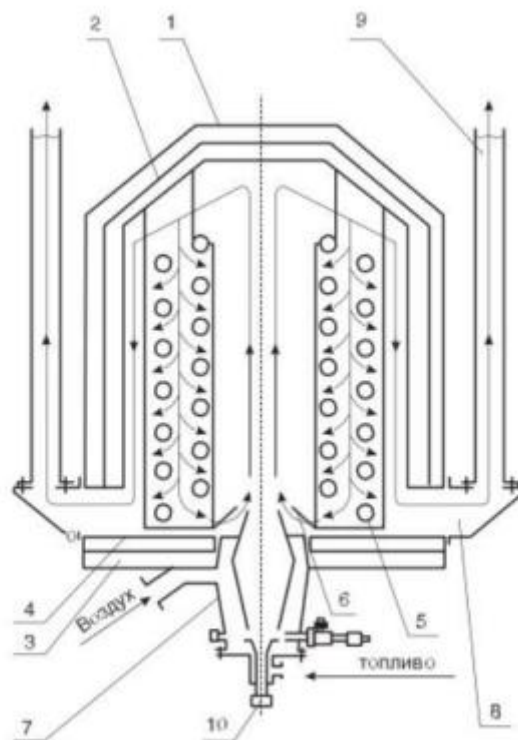


Рисунок 18 – Схема теплообменной камеры печи ПТб-10А:

1 – каркас; 2 – внешняя обшивка; 3 – Тепловая изоляция; 4- внутренняя обшивка; 5 – змеевик; 6 – направляющая дефлектора; 7 – камера сгорания; 8 – блок взрывных клапанов; 9 – дымовая труба; 10 – устройство контроля пламени [23].

Повышение эффективности транспорта методом «горячей» перекачки вязких углеводородов достигается путем дополнительного ввода в поток перекачиваемой жидкости на станциях подогрева противотурбулентных присадок. Основу таких присадок составляют растворимые в нефти высокомолекулярные полимеры.

Кроме своей основной задачи (снижение гидравлического сопротивления) такие присадки понижают радиальную турбулентность, частоту турбулентных выбросов потока и следственно уменьшают тепловой обмен между слоями перекачиваемой нефти в радиальном направлении. Особенно этот эффект проявляется у внутренней стенки трубопровода, что снижает и препятствует отводу тепла от подогретой нефти в прилегающий грунт [24].

Таким образом, способ «горячей» перекачки реализуется достаточно просто и эффективно, что делает такой способ востребованным и распространенным.

4.1.2 Электроподогрев

Также к группе неизотермических методов относят способ перекачки с применением электроподогрева.

Главный элемент системы электроподогрева является теплоноситель. В основном в качестве теплоносителя используют специальный прилегающий трубопровод-спутник меньшего диаметра, приваренный по всей длине к основному трубопроводу, с проложенным внутри тепловым кабелем под напряжением (рисунок 10). Процесс теплообмена происходит за счет прямого обмена теплоты в теплоизолирующем кожухе между основным трубопроводом и его спутником. Питающий ток выходит из источника напряжения и возвращается обратно к источнику через нагревательный трубопровод (трубопровод спутник) [25].



Рисунок 19 – Электроподогрев с помощью трубопровода спутника

К главным преимуществам такого метода можно отнести: гибкость и широкий диапазон регулировки температур; широкий диапазон использования технологии (обогрев трубопроводов, резервуаров, технологического или вспомогательного оборудования); автоматизированное использование

					Анализ технологических методов, предназначенных для транспорта нефти	Лист
Изм.	Лист	№ докум.	Подпись	Дата		43

электроподогрева и поддержание заданной температуры; возможность отключения подогрева в несезонное время года; удобность использования для обогрева трубопроводов сложной формы или большой протяженности [25].

Несмотря на все преимущества метода электроподогрева, метода обладает рядом сильных недостатков. При использовании длинных питающих кабелей возникает сложность укладки, протаскивания и их соединения внутри нагревательных трубопроводов. Для соблюдения правил пожарной безопасности возникает необходимость в использовании теплостойких высоковольтных кабелей, которые способны испытывать только малые термические перегрузки, из-за воздействия интенсивных тепловых потоков, способных снизить электрическую прочность изолирующих материалов. Поэтому не допускается превышение температуры изоляционных материалов [26].

Главным недостатком такой технологии являются высокие эксплуатационные затраты на покупку услуг предоставления электроэнергии, а также дороговизна и ненадежность электронагревательных устройств.

4.2 Изотермические методы транспорта

4.2.1 Гидроперекачка

Гидроперекачка – это метод, который реализуется пи помощи перекачки смеси, состоящей из нефти и воды. Перекачка в данном случае происходит одновременно. Вода упрощает транспортировку нефти и минимизирует гидравлические потери. Простейший способ такой перекачки создается за счет искусственно созданного водяного кольца (рисунок 21). Для того чтобы удержать нефть в центре водяного кольца и избежать ее всплытия используют спиралевидные трубы, которые имеют на своей внутренней поверхности винтовую нарезку или приваренную проволоку (металлические полосы).

					<i>Анализ технологических методов, предназначенных для транспорта нефти</i>	<i>Лист</i>
<i>Изм.</i>	<i>Лист</i>	<i>№ докум.</i>	<i>Подпись</i>	<i>Дата</i>		44

Главный минус такого метода состоит в сложности изготовления винтовых нарезок. Следующий способ получения водяного кольца заключается в подаче воды через кольцевую муфту с отверстиями перпендикулярными потоку нефти. На последнем изображении представлен последний метод основанный на использовании перфорированных стенок, размещенных внутри нефтепровода, с последующей закачкой воды. Такие способы гидротранспорта не получили широкое распространение. Причиной этого является сложность изготовления и реализаций конструкций, а также из-за невозможности транспорта кольца на дальние расстояния, из-за неминуемого гравитационного расслоения нефти и воды в полости трубопровода и резкого увеличения перепада давления.

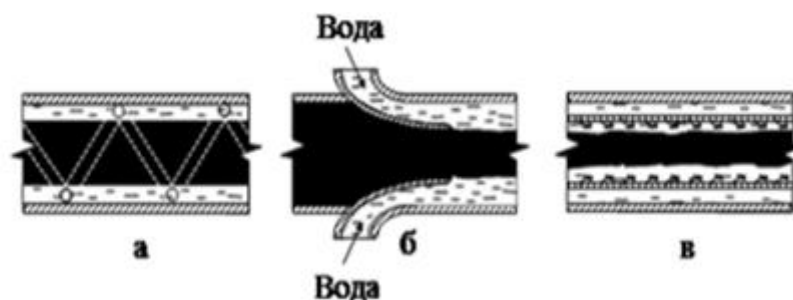


Рисунок 20 – Гидроперекачка нефти с помощью водяного кольца:

а – применение винтовой нарезки; б – применение кольцевой муфты; в – применение перфорированного трубопровода.

Следующий метод гидротранспорта основывается на создании эмульсии типа «нефть в воде». При правильно подобранной пропорции водяная пленка окружает капли вязкой нефти, что препятствует прямому контакту нефти с внутренней стенкой нефтепровода (рисунок 22). На стабильность такой эмульсии влияет много факторов: температура, режим течения, концентрация нефти и воды. Для стабилизации эмульсии и нивелирования выше перечисленных факторов, влияющих на нее, а также для придания стенкам нефтепровода гидрофильных свойств, в эмульсию добавляют поверхностно- активные вещества (ПАВ).

					Анализ технологических методов, предназначенных для транспорта нефти	Лист
Изм.	Лист	№ докум.	Подпись	Дата		45



Рисунок 21 – Гидроперекачка с помощью образования эмульсии:
 а – эмульсия типа «нефть в воде»; б – эмульсия типа «вода в нефти».

Эмульсия теряет свойство устойчивости, когда объем воды уменьшается, и все ровно наоборот, как и энергозатраты на перекачку лишнего балласта. Проведенные эксперименты установили следующее: для устойчивости эмульсии достаточно 30% воды от общего объема перекачиваемой смеси [27].

При применении этого метода перекачки возникает возможность перемены фазы эмульсии: «нефть в воде» заменяется на «воду в нефти» (рисунок 22).

Еще один способ транспортирует воду и нефть в структуру самого потока при том, что воздействие извне отсутствует (рисунок 13).

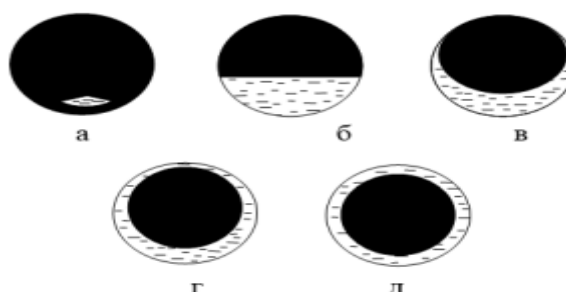


Рисунок 22 – Структурные формы водонефтяного потока при послойной перекачки нефти и воды: а – линзовая; б – раздельная с плоской границей; в – раздельная с криволинейной границей; г – кольцевая эксцентричная; д – кольцевая центричная.

Метод, представленный выше, организует разделение воды и нефти во время перекачки, при этом наименее вязкая вода соприкасается с трубой и это делает перекачку более интенсивной, а перепад в давлении минимизирован.

Но на практике, такое течение воды с нефтью, без внешнего вмешательства, можно описать с помощью нескольких структурных форм течения, которые переходят из одной в другую по мере изменения скорости потока. Поэтому, чтобы избежать перепада скорости потока, такой метод используют только на коротких участках промысловых трубопроводах [28].

4.2.2 Использование жидких углеводородных разбавителей и депрессорных присадок

Использование углеводородных разбавителей приводит к улучшению реологических свойств перекачиваемой нефти. Они способствуют снижению вязкости, напряжения сдвига и температуры застывания нефти, путём понижения концентрации в ней парафина, который растворяется в легких фракциях углеводородного разбавителя.

Использование разбавителей достаточно широко. Использование таких разбавителей как маловязкие нефти наиболее рационально и целесообразно. Разбавление с помощью нефтепродуктов (бензина или керосина) не применяется ввиду больших затрат на доставку их к самому месторождению. На месторождениях, где возможна добыча нефтей с разными свойствами, возможно применение технологии компаундирования. Компаундирования – это процесс управляемого смешения двух разных потоков нефти с целью получения итогового потока нефти с лучшими технологическими характеристиками. При использовании такой технологии появляется возможность разбавления вязких нефтей маловязкими, снижая в итоге концентрацию парафинистых соединений, что облегчает процесс дальнейшей перекачки.

Для достижения максимального улучшения реологических свойств, процесс смешения следует проводить при температуре на 3-5 градусов выше, чем температура застывания вязкого компонента.

					<i>Анализ технологических методов, предназначенных для транспорта нефти</i>	Лист
						47
Изм.	Лист	№ докум.	Подпись	Дата		

Качество смеси в итоговом результате может быть уменьшено, если условия смешивания неблагоприятны, и это может привести к крайне нежелательному исходу – расслоению потока [29].

Для улучшения реологических свойств, как в России, так и за рубежом, используют специальные нефтерастворимые присадки.

Типичными природными представителями присадок являются асфальто-смолистые вещества. Добавление компонентов с богатым содержанием асфальто-смолистых веществ (битум, гудрон и др.) приводит к улучшению реологических показателей исходной вязкой нефти.

Для достижения большей эффективности применяют специальные присадки, разработанные для компонентного состава нефти. Такие присадки представляют из себя полимерные поверхностно-активные вещества, которые, адсорбируясь на поверхности новообразованных кристаллов парафина, мешают их росту. Для высокопарафинистых нефтей эффективными отечественными присадками служат присадки типа ДН-1, ВЭС-503, ПМА-Д, Азамет и др [30].

Для эффективного применения присадок рекомендуется вводить их в предварительно разогретый поток нефти. Температура нефти должна быть порядка 60-70 ° С, когда большая часть твердых соединений парафина уже находятся в растворенном состоянии. Также на эффективное их использование влияет интенсивность перемешивания потока и темпы охлаждения нефти. При дальнейшей перекачке с использованием присадок промежуточной подогрев не требуется.

4.2.3 Термообработка нефтей

Суть метода термообработки в том, чтобы улучшить реологические свойства нефти. Создается это за счет предварительного нагрева нефти до некоторой температуры, после чего происходит процесс постепенного охлаждения при условии заданной скорости.

					Анализ технологических методов, предназначенных для транспорта нефти	Лист
Изм.	Лист	№ докум.	Подпись	Дата		48

Для успешного применения данного метода необходимо соблюдения ряда технологических принципов:

1. Метод термообработки результативен и справедлив только для парафинистых нефтей;
2. Для использования метода необходимо достаточное содержание асфальто-смолистых веществ в нефти;
3. Метод эффективен, если нефть нагрета настолько, что парафины начинают плавиться;
4. Метод эффективен при определенной скорости остывания нефти.

Главный принцип метода основан на улучшении реологических свойств нефти, за счет изменения процесса структурообразования парафина в процессе его кристаллизации.

Парафин имеет свойство создавать кристаллическую структуру, которая придает нефти более твердую форму. Для кристаллизации парафина необходимо естественное охлаждение нефти. Прочность такой структуры зависит от количества парафина и размеров образующихся кристаллов, чем они меньше, тем получаемая структура прочнее и наоборот. На процесс образования таких структур влияет соотношение скорости образования центров кристаллизации к скорости роста уже образованных кристаллов. В процессе охлаждения происходит кристаллизация парафинов с одновременным процессом адсорбции асфальто-смолистых веществ на этих же кристаллах. Таким образом, асфальто-смолистые вещества, адсорбируясь, снижают поверхностное натяжение между кристаллами, что стимулирует к соединению уже образованных кристаллов и появлению достаточно кристалльных образований. Одновременно с этим, наличие асфальто-смолистых веществ на поверхности таких кристаллов ведет к ослаблению сил коагуляционного сцепления, что препятствует соединению кристаллов и образованию крепкой парафиновой структуры [26].

					Анализ технологических методов, предназначенных для транспорта нефти	Лист
Изм.	Лист	№ докум.	Подпись	Дата		49

Главным моментом технологии термообработки является процесс первоначального нагрева нефти. На рисунке 14 представлена влияние температуры нагрева на реологические свойства нефти.

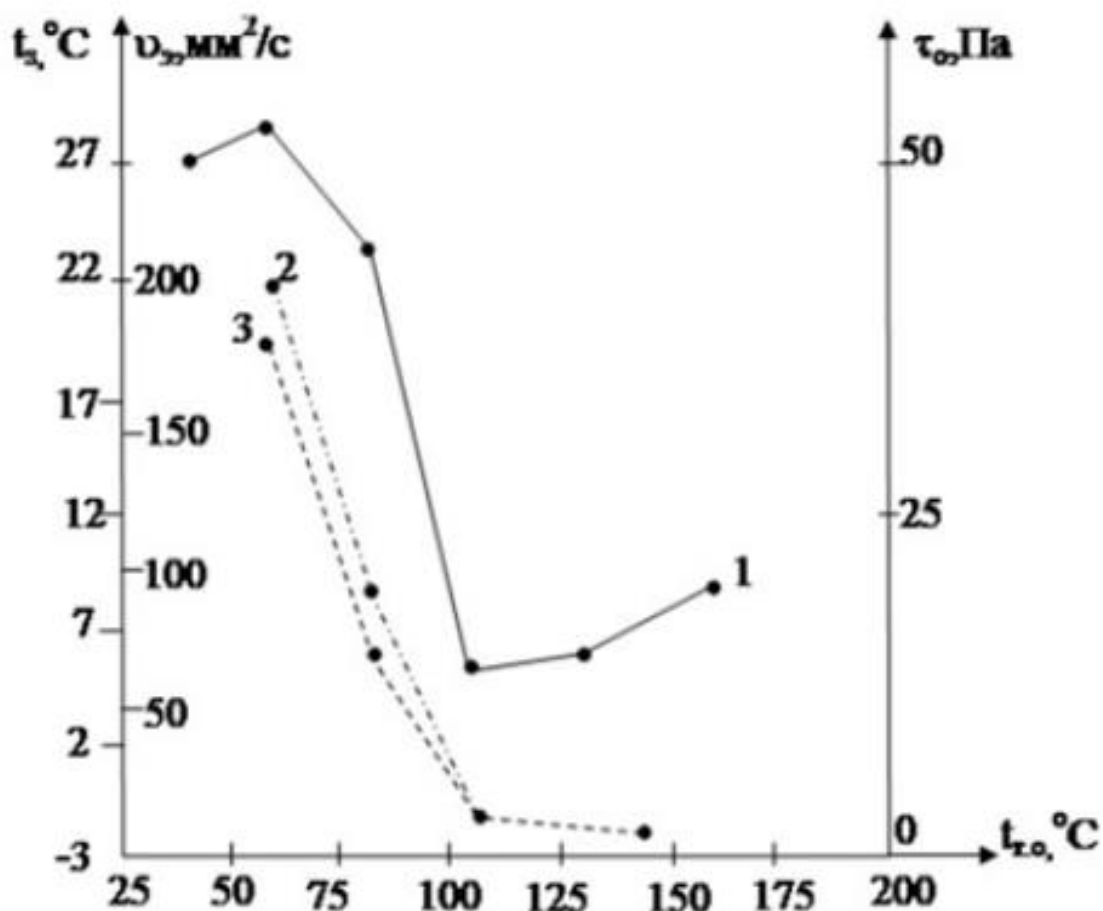


Рисунок 23 – Влияние температуры термообработки на реологические параметры нефти:

1 – температура застывания; 2 – эффективная кинематическая вязкость; 3 – начальное напряжение сдвига. Из графика видно, что при недостаточной термообработке нефти (при $t_{т.о.} < 65 ^\circ\text{C}$) температура застывания нефти увеличивается, и при чрезмерной термообработке (при $t_{т.о.} > 105 ^\circ\text{C}$) также увеличивается. Несоблюдение температурных рамок при термообработке нефтей способно даже ухудшить показатели реологических свойств.

На рисунке 25 представлена принципиальная технологическая схема транспорта нефти с использованием технологии термообработки:

					Анализ технологических методов, предназначенных для транспорта нефти	Лист
Изм.	Лист	№ докум.	Подпись	Дата		50

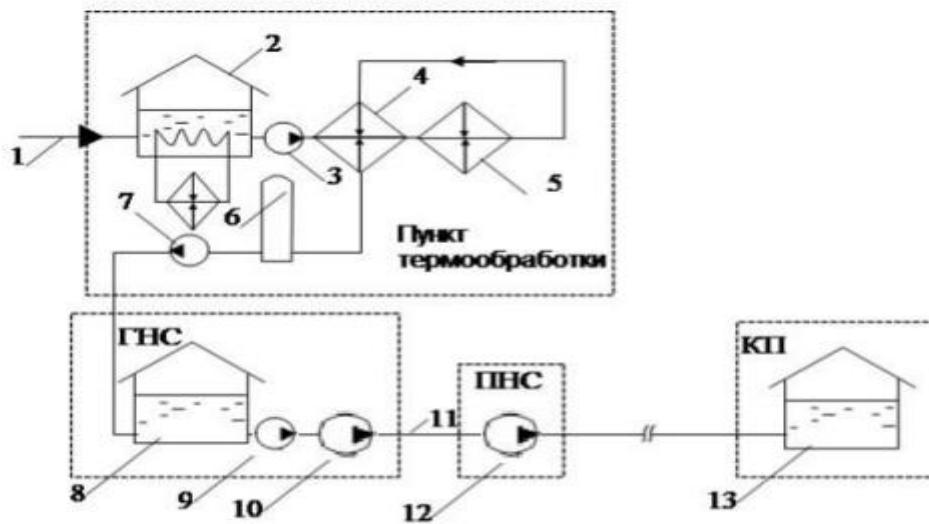


Рисунок 24 – Технологическая схема перекачки с использованием технологии термообработки:

1 – подводящий трубопровод; 2, 8, 13 – резервуары; 3, 7 – технологические насосы; 4 – теплообменное устройство; 5 – печь подогрева нефти; 6 – колонны статистического охлаждения; 7 – подпорный насос; 10, 12 – основные насосы; 11 – магистральный трубопровод; ГНС – головная насосная станция; ПНС – промежуточная насосная станция; КП – конечный пункт.

Необходимо обозначить, что полученные реологические свойства термообработанной нефти становятся хуже и достигают своих показателей до термообработки. Скорость изменения параметров зависит от химического состава нефти и соблюдения технологий термообработки.

4.2.4 Улучшение реологических свойств комплексными методами

Метод основывается на механическом разрушении парафинистой структуры, образованной в нефти. Для появления такой структуры нефть следует сначала охладить. После разрушения, содержащиеся в компонентном составе нефти, смолы и асфальтены препятствуют повторному образованию парафинистой структуры, «обволакивая» осколки парафинистой структуры.

Разрушения парафинистых структур происходит с помощью метода виброобработки, используя специальные мешалки или сетки (рисунок 26).

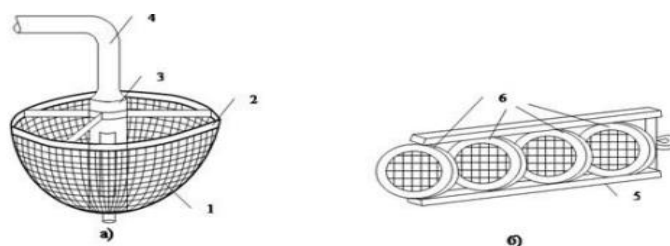


Рисунок 25 – Устройства для механической обработки нефтей:

а – для емкостей хранения нефти; б – для трубопровода; 1 – сито; 2 – пояс; 3 – вибрирующее устройство; 4 – технологический трубопровод; 5 – каркас устройства; 6 – сеточные кольца.

При виброобработке размер ячеек сита составляет от 1,5 до 8,0 мм при частоте колебаний от 20 до 250 Гц. Это следует из того, что при частоте 20 Гц и ниже не происходит разрушения структуры образованного парафина, а при частоте 250 Гц и выше вибросито вырывает застывшую нефть кусками, не успевая разрушить образованный парафин [31]. Метод эффективен только при наличии в компонентном составе нефти достаточного количества асфальто-смолистых веществ. Без их наличия структурная решетка парафина восстанавливается достаточно быстро, что ведет к нулевому результату использования такого метода. По мере роста концентрации асфальто-смолистых веществ, продолжительность эффекта виброобработки увеличивается, сохраняя дольше улучшенные реологические свойства нефти.

Такой метод виброобработки уместен при использовании в малых масштабах, так как производительность установок крайне мала. Область применения метода составляет: откачка застывших нефтей из земляных амбаров и резервуаров, применение на технологических трубопроводах.

					Анализ технологических методов, предназначенных для транспорта нефти	Лист
Изм.	Лист	№ докум.	Подпись	Дата		52

Более производительная схема установка виброобработки вязкой нефти представлена на рисунке 27.

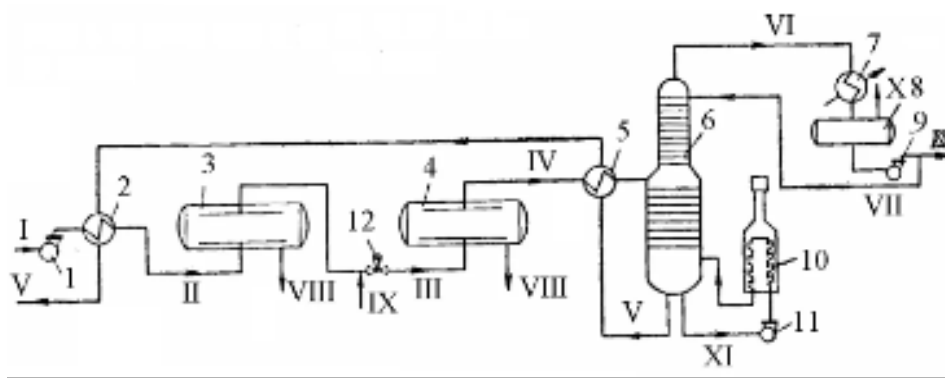


Рисунок 26 – Схема установки нефти:

1 – резонатор; 2 – байпасный трубопровод; 3 – выходное запорное устройство; 4 – выходное запорное устройство; 5 – межпромысловый трубопровод; 6 – входные запорные краны; 7 – выходные запорные краны; 8 – щелевое сопло резонатора; 9 – резонаторная пластина; 10 – заострённая кромка резонаторной пластины. Количество акустических резонаторов подбирается таким путем, чтобы сумма площадей щелевых сопел всех задействованных резонаторов обеспечивала в полной мере требуемый расход нефти. Количество задействованных резонаторов может быть изменено путем перекрытия соответствующих запорных кранов 6 и 7.

При значении вязкости перекачиваемой нефти, входящей в допустимые пределы, такая модель установки позволяет пропускать поток нефти напрямую, минуя байпасную линию с резонаторами [32]. В качестве акустических резонаторных установок возможно использование акустических смесителей.

При подаче в смеситель одного компонента (вязкой нефти) смеситель способен выполнять функцию акустической обработки. Схема устройства акустического резонатора представлена на рисунке 28.

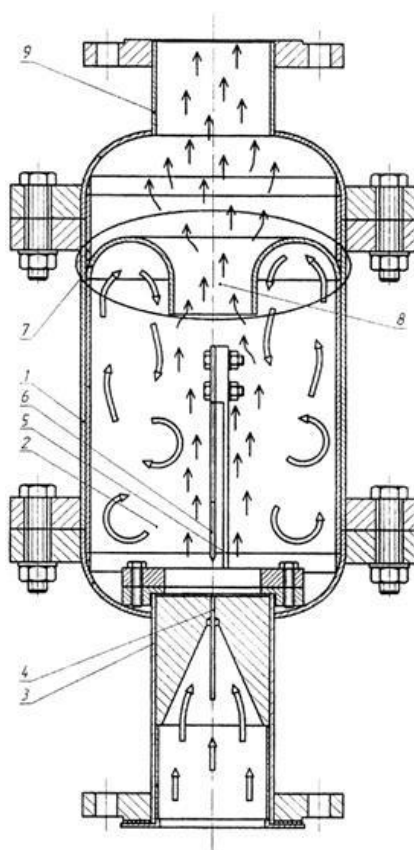


Рисунок 27 – Устройство акустического резонатора

1 – корпус резонатора; 2 – резонаторная камера; 3 – впускной патрубок; 4 – щелевое сопло; 5 – установочная стойка; 6 – резонатор; 7 - отражатель потока; 8 – выходное отверстие резонатора; 9 – выходной патрубок.

Часть потока, которая не прошла зону максимального акустического воздействия, проходит вдоль корпуса резонатора 1 к отражателям потока 7, которые возвращают акустически не обработанную нефть в зону акустической обработки вблизи резонатора 6, и в дальнейшем, поток, попадая в гидродинамическое русло, проходит к выходному отверстию установки 8. Таким образом, максимальный объем перекачиваемой нефти проходит акустическую обработку [33].

Такая схема установки виброобработки нефти с предложенными акустическими резонаторами отличается повышенной производительностью и гибкой возможностью настройки установок.

					Анализ технологических методов, предназначенных для транспорта нефти	Лист
Изм.	Лист	№ докум.	Подпись	Дата		54

5. Нефтепровод «XXXXXXXXXX»

Нефтепровод относится к III классу III категории, участки подводных переходов относятся к I категории. С учетом сложных климатических условий, для повышения надежности нефтепровода, принята II категория, переход через р.Большая Хета отнесен к «В» категории [33].

Проектом предусмотрено использование прямошовных электросварных труб диаметром 530 мм и толщиной стенки 10 мм, классом прочности K56. На переходе р.Большая Хета, на участке выполняемом методом наклонно направленного бурения (ННБ), приняты прямошовные электросварные трубы диаметром 530 мм и толщиной стенки 14 мм, классом прочности K56.

Трубы с данной толщиной стенки и классом прочности удовлетворяют условиям прочности для участков нефтепровода «В», I и II категорий [33].

На переходе р. Большая Хета запорная арматура устанавливается подземно, в остальных случаях - надземно.

Надземная прокладка предусмотрена в зоне распространения многолетнемерзлых грунтов (ММГ), в грунтах теряющих при оттаивании несущую способность, на болотах. Высота прокладки надземного трубопровода на опорах принята в зависимости от рельефа и грунтовых условий местности, теплового воздействия трубопровода, но не менее 1,0 м от поверхности земли до низа тепловой изоляции нефтепровода.

Участки надземных трубопроводов, на которых происходит компенсация деформаций за счет перемещения трубы поперек оси, должны прокладываться выше максимального уровня снегового покрова не менее чем на 0,1 м.

					Организационно-техническое обеспечение объектов трубопроводного транспорта нефти в условиях Крайнего Севера			
Изм.	Лист	№ докум.	Подпись	Дата				
Разраб.		Савров Д.А.			Нефтепровод « XXXXXXXXXX » XXXXXXXXXX »	Лит.	Лист	Листов
Руковод.		Брусник О.В.					55	107
					ТПУ гр. 3-2Б8А2			

На переходе р. Большая Хета предусматривается строительство резервной нитки нефтепровода. Конструкция резервной нитки аналогична основной. В начале и конце резервной нитки устанавливаются узлы приема и пуска очистных и диагностических снарядов. Длина резервной нитки составляет 3820 м [33].

При надземной прокладке проектируемого нефтепровода через автозимники минимальное расстояние от поверхности тепловой изоляции трубы до верха покрытия проезжей части автозимника принято 6,0 м.

Для обозначения трассы проектируемого нефтепровода в местах пересечения автозимников предусматривается установка дорожных знаков, запрещающих остановку транспорта, а на надземных переходах дополнительно дорожных знаков, ограничивающих высоту и ширину транспортных средств.

На участке подземной прокладки через автозимник нефтепровод прокладывается в защитном футляре (кожухе) из стальных труб с заводским изоляционным покрытием усиленного типа диаметром 1020x16 мм. В месте пересечения предусмотрено устройство постоянного переезда [39].

Глубина заложения защитного футляра (кожуха) под автомобильными дорогами принимается не менее 1,4 м от верха покрытия дороги до верхней образующей защитного футляра. Изоляция сварных стыков футляра предусматривается термоусаживающимися манжетами. На обоих концах футляра устанавливаются торцевые уплотнения (манжеты), обеспечивающие герметизацию межтрубного пространства. Угол пересечения нефтепровода с автозимником составляет 90°.

					Нефтепровод « »	Лист
						55
Изм.	Лист	№ докум.	Подпись	Дата		



Рисунок 28 - Продвижение трубопроводного объекта по Крайнему северу

					Нефтепровод « »	Лист
Изм.	Лист	№ докум.	Подпись	Дата		56

5. 1 Природно-климатическая характеристика объекта

Трубопровод «XXXXXXXXXX» в географическом соотношении занимает самое северное расположение, а его протяженность достигает почти 147 километров. Основная часть магистрали выходит за пределы Полярного круга.



Рис. 29 - Административное расположение объекта

Ванкор находится в наиболее близкой расположенности по отношению к межпромысловому трубопроводу. В вахтовом городке строится управление магистральных трубопроводов, чтобы организовывать работы по контролю и организации деятельности магистрали.

Ландшафт округа в плане рельефа имеет равнинную структуру, а на территории преобладают тундровые зоны и тайга. Пролегает на территории с вечномерзлыми грунтами.

Особенностью данного региона является двойная смена природных зон. В северной части зоны меняются с таежной на лесотундровую, а затем с лесотундровой на тундровую.

Климатическая характеристика района расположения объекта

По арктической, и зоне северной полосы низменности Западной Сибири.

					Нефтепровод « XXXXXXXXXX »	Лист
Изм.	Лист	№ докум.	Подпись	Дата		57

Зима в данном регионе длится около 8 месяцев, а лето пусть и намного короче, но тем не менее теплое. Для региона характерны сильные ветра, малое количество осадков, небольшой снежный покров. Температура колеблется даже в пределах суток. Лето, как уже было сказано, непродолжительно, и слой почвы не оттаивает, вследствие чего возникает многолетняя мерзлота. Зимой на территории объекта температура опускается до -70°C , летом же она вряд ли может подняться выше $+30^{\circ}\text{C}$ (табл. 4) [34].

Температура в Дудинке в среднем равна $-7,4^{\circ}\text{C}$, а количество осадков – около 468 мм. рт. столбы в год.

Таблица 4. Средняя температура воздуха по месяцам, $^{\circ}\text{C}$

Месяц	I	II	III	IV	V	VI	VII	VIII	IX	X	XI	XII
Дудинка	-25,3	-24,9	-18,432	-11,1	-2,7	7,5	13,9	11,4	5	-5,5	-17	-22,3

Гидрогеологическая характеристика района расположения объекта

К осложняющим условиям строительства трубопровода следует отнести большое количество водных преград, через которые необходимо было сооружать подводные переходы – их количество достигает 180 (рис. 30). Монтаж трубопровода преимущественно проводился зимой, потому как ввиду низких температур сковывались льдом бесчисленные гектары болотистой местности Крайнего Севера, абсолютно непроходимой в периоды кратковременных оттепелей.

К числу особо сложных препятствий помимо маленьких озер и речушек относится река Большая кета, переход через которую является одним из самых больших в системе трубопроводного транспорта и составляет 28 км – это протяжённость перехода с прибрежными участками, учитывающая разлив реки в половодье [34].

После тщательного изучения гидрологических характеристик реки и геологических характеристик участка было принято решение прокладки трубопровода с помощью метода наклонно-направленного бурения с обоих берегов. Для основной и резервной ниток трубопровода, а также для прокладки кабеля связи потребовалось бурение трёх скважин длиной около одного километра. Во время бурения основной скважины диаметром 1600 мм необходимо было пересечь реку буром восемь раз, увеличивая проход каждый последующий раз на 200 мм.



Рисунок 30 - Условия прохождения трассы «XXXXXXXXXX»

5. 2 Конструктивные особенности трубопроводов

Организация прокладки трубопровода велась надземным и подземным способами, так как это было обусловлено климатическими особенностями района.

					Нефтепровод « XXXXXXXXXX »	Лист
Изм.	Лист	№ докум.	Подпись	Дата		59

Около 64% от общей протяженности трубопровода – 90 км межпромысловый трубопровода – проложено с помощью специальных опор – надземным способом, что позволило изолировать воздействие выделяемого от трубопровода тепла на вечномёрзлый грунт Крайнего Севера.

Первые опоры были настолько громоздкими, что получили негласное название «Царь-пушка» (рисунок 31). После усовершенствований удалось воссоздать подходящий вариант опор (рисунок 32), что позволило исключить ряд проблем, вызываемых нагрузками на трубопровод вследствие возникновения ореолов оттаивания грунта.

Разработка опор, которые были бы не подвержены перепаду температур, стали важным инженерным решением во время конструкции трубопровода. Такие опоры также должны справиться с перепадом температур в районе работ и исключить подвижности трубы из-за её нагрева или охлаждения.

Специалисты из компании «Роснефть» подготовили проект, в рамках которого учитывалось использование неподвижных, свободно-подвижных и продольно-подвижных опор. Такие опоры обеспечили фиксацию трубы и движение в поперечном и осевом направлении. При том что температурное воздействие было сведено к минимуму.

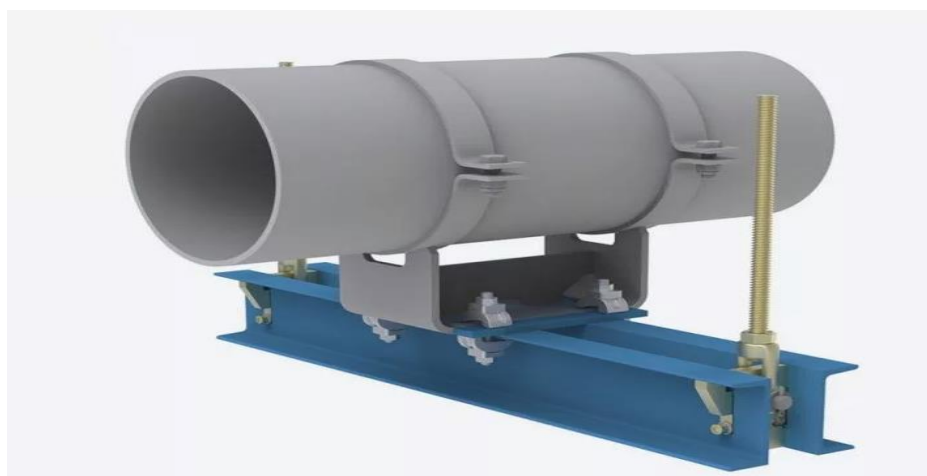


Рисунок 31 - Опора «Царь-пушка».

					Нефтепровод « XXXXXXXXXX »	Лист
Изм.	Лист	№ докум.	Подпись	Дата		60



Рисунок 32 - Эксплуатируемые опоры.

Важная задача также состояла еще и в том, чтобы установить опоры на сваи и погрузить в грунт, но при условии сохранения вечной мерзлоты. Чтобы сохранить низкую температуру вместе со сваями вглубь погружались термостабилизаторы, предварительно затравленные хладагентом [4], которые также были разработаны «Роснефтью» и являлись лучшими образцами на тот момент.

Несмотря на некоторые препятствия и трудности у трубопровода наметился существенный прирост – за сутки этот показатель достиг 3-3,5 км в сутки. Этому значительно поспособствовало просьба Компании к заводу-изготовителю об увеличении длины выпускаемых труб от общепринятых 11 м до 16 м.

					Нефтепровод « XXXXXXXXXX »	Лист
Изм.	Лист	№ докум.	Подпись	Дата		61

6. Расчетная часть

Определим оптимальные условия работы и перекачки нефти на примере участка надземного трубопровода «XXXXXXXXXX» при данных условиях, представленных в таблице 5. Для проведения расчетов используем учебное пособие «Типовые расчеты при проектировании и эксплуатации нефтебаз и нефтепроводов» Тугунов П. И., Новоселов В. Ф. [35]. По данному пособию позволяет решить ряд задач:

1. Рассчитать критическую температуру, при которой турбулентный режим течения нефтепродукта меняется на ламинарный.
2. Определить среднюю температуру потока нефтепродукта и температуру стенки нефтепровода.
3. Определить коэффициенты теплопередачи для турбулентного и ламинарного участков на рассчитываемом нефтепроводе.
4. Рассчитать потери напора на трение при известной температуре в конце участка нефтепровода.
5. Рассчитать затраты тепловой энергии на подогрев нефтепровода.

Таблица 5 - Исходные данные для расчетной части

Название	Сокращение	Значение
Диаметр трубопровода, м	D_n	XXXX
Длина участка нефтепровода, км	L	XXXX
Объемный расход нефтепродукта, м ³ /с	Q	XXXXXX
Толщина стенки нефтепровода, мм	$\delta_{ст}$	XXXX
Начальная температура подогрева нефтепродукта, К	$T_{нo}$	353
Конечная температура подогрева нефтепродукта, К	T_k	318
Температура окружающей среды, К	T_0	253
Кинематическая вязкость, м ² /с	ν_{283}	0,069
Крутизна вискограммы, 1/К	u	0,08

					Организационно-техническое обеспечение объектов трубопроводного транспорта нефти в условиях Крайнего Севера			
Изм.	Лист	№ докум.	Подпись	Дата				
Разраб.		Савров Д.А.			Расчетная часть	Лит.	Лист	Листов
Руковод.		Брусник О.В.					62	107
						ТПУ гр. 3-2Б8А2		

Продолжение Таблицы 5 - Исходные данные для расчетной части

Коэффициент теплопроводности нефтепродукта, Вт/(м·К)	λ_n	0,122
Коэффициент теплопроводности стенки нефтепровода, Вт/(м·К)	$\lambda_{ст}$	58,15
Удельная теплоемкость, Дж/(кг·К)	C_p	1884
Плотность нефтепродукта, кг/м ³	ρ_{283}	910
Коэффициент объемного расширения нефти, 1/К	β	$657 \cdot 10^{-6}$
Внешний коэффициент теплоотдачи, Вт/(м ² ·К)	α_2	14,54
Стоимость единицы энергии, расходуемой на подогрев, коп/Дж	σ_T	$1,8 \cdot 10^{-7}$
Стоимость единицы механической энергии, коп/(кВт·ч)	σ_M	2
Общий к.п.д. теплосилового оборудования	η_T	0,66
Общий к.п.д. насосно силового оборудования	η_M	0,79

1. Определим критическую температуру:

$$T_{кр} = T_* + \frac{1}{u} \cdot \ln \frac{v_* \cdot \pi \cdot d \cdot Re_{кр}}{4Q} \quad (6)$$

где T_* - температура, при которой известна кинематическая вязкость нефтепродукта v_* ;

$Re_{кр}$ – критическое число Рейнольдса (для вязких нефтей и нефтепродуктов $Re_{кр} \approx 2000$;

u – коэффициент крутизны вискограммы;

v_* - Кинематическая вязкость при известной температуре T_* ;

Q – объемный расход нефтепродукта;

d – внутренний диаметр трубопровода.

$$T_{кр} = 283 + \frac{1}{0,08} \cdot \ln \frac{0,0069 \cdot 3,14 \cdot 0,982 \cdot 2000}{4 \cdot 0,3573} = 325,42 \text{ K}$$

Так как $T_n > T_{кр} > T_k$, то в трубопроводе присутствует ламинарный и турбулентный участки.

2. Определим внутренние коэффициенты теплоотдачи $\alpha_{1ст}$:

Турбулентный участок

Средняя температура потока

$$T_{п} = 0,5 \cdot (T_{н} + T_{кр}) = 0,5 \cdot (353 + 325,42) = 339,2 \text{ K.} \quad (7)$$

Среднюю температуру стенки принимаем $T_{ст} = 334 \text{ K}$.

Определяем кинематическую вязкость, параметры Re , P и Gr при средних температурах потока и стенки:

$$\nu = \nu_* \cdot \exp[-u(T - T_*)], \quad (8)$$

$$\nu_{339,2} = 0,0069 \cdot \exp[-0,08(339,2 - 283)] = 0,0000769 \text{ м}^2/\text{с};$$

$$\nu_{334} = 0,000117 \text{ м}^2/\text{с};$$

Вычислим число Рейнольдса:

$$Re_{п} = \frac{4 \cdot Q}{\pi \cdot d \cdot \nu}, \quad (9)$$

где ν - кинематическая вязкость при средней температуре потока.

$$Re_{п} = \frac{4 \cdot 0,3573}{3,14 \cdot 0,982 \cdot 0,0000769} = 6027,55;$$

Вычислим число Прандтля по найденным числам кинематической вязкости, Pr_i :

$$Pr_{п} = \frac{\nu \cdot c_p \cdot \rho_{283}}{\lambda_{ст}}, \quad (10)$$

где ν - кинематическая вязкость при средней температуре потока;

c_p - удельная теплоемкость;

ρ_{283} - плотность нефтепродукта;

$\lambda_{ст}$ - коэффициент теплопроводности стенки нефтепровода.

$$Pr_{п} = \frac{0,0000769 \cdot 1884 \cdot 910}{0,122} = 1080,62;$$

$$Pr_{ст} = \frac{0,000117 \cdot 1884 \cdot 910}{0,122} = 1639,42;$$

					Расчетная часть	Лист
						64
Изм.	Лист	№ докум.	Подпись	Дата		

Вычислим число Грасгофа по найденным числам кинематической вязкости, Gr_{Π} :

$$Gr_{\Pi} = \frac{g \cdot \beta \cdot l_x^3 \cdot (T_{\Pi} - T_{ст})}{\nu^2}, \quad (11)$$

где l_x – характерный линейный размер для труб l_x

β – коэффициент объемного расширения нефти;

T_{Π} – температура нефтепродукта (средняя);

$T_{ст}$ – Температура стенки нефтепровода;

ν – кинематическая вязкость при средней температуре потока

$$Gr_{\Pi} = \frac{0,982^3 \cdot 9,81 \cdot 657 \cdot 10^{-6} \cdot (339,2 - 334)}{0,0000769^2} = 3,97 \cdot 10^6.$$

Поскольку $2000 < Re_{\Pi} < 10^4$, то внутренний коэффициент теплоотдачи определяем с помощью интерполяции:

$$\alpha_1 = 0,17 \cdot \frac{\lambda_n}{d} \cdot Re_{\Pi}^{0,33} \cdot Pr_{\Pi}^{0,43} \cdot Gr_{\Pi}^{0,1} \left(\frac{Pr_{\Pi}}{Pr_{ст}} \right)^{0,25}, \quad (12)$$

λ_n – коэффициент теплопроводности нефтепродукта;

Re_{Π} – число Рейнольдса при кинематической вязкости нефти $\nu_{339,2}$;

$Pr_{\Pi}, Pr_{ст}$ – число Прандтля при кинематической вязкости нефти $\nu_{339,2}$,

ν_{334} ;

Gr_{Π} – число Грасгофа при кинематической вязкости нефти $\nu_{339,2}$.

$$\alpha_{1ст} = 0,17 \cdot \frac{0,122}{0,982} \cdot (6027,55)^{0,33} \cdot (1080,62)^{0,43} \cdot (3,97 \cdot 10^6)^{0,1} \cdot$$

$$\left(\frac{1080,62}{1639,42} \right)^{0,25} = 7,78 \text{ Вт}/(\text{м}^2 \cdot \text{К})$$

$$\alpha_1 = 0,21 \cdot \frac{\lambda_n}{d} \cdot Re_{\Pi}^{0,8} \cdot Pr_{\Pi}^{0,43} \cdot \left(\frac{Pr_{\Pi}}{Pr_{ст}} \right)^{0,25}, \quad (13)$$

$$\alpha_{1ст}'' = 0,21 \cdot \frac{0,122}{0,982} \cdot (6027,55)^{0,8} \cdot (1080,62)^{0,43} \cdot \left(\frac{1080,62}{1639,42} \right)^{0,25} = 500,96$$

Вт/(м² · К)

					Расчетная часть	Лист
Изм.	Лист	№ докум.	Подпись	Дата		65

Определим внутренний коэффициент теплопередачи по формуле:

$$\alpha_1 = \alpha'_1 + (\alpha''_1 - \alpha'_1) \cdot \frac{Re_{\Pi} - Re_{кр}}{Re''_1 - Re_{кр}}, \quad (14)$$

$$\alpha_1 = 7,78 + 493,18 \cdot \frac{6027,55 - 2000}{10^4 - 2000} = 256,07 \text{ Вт}/(\text{м}^2 \cdot \text{К}).$$

3. Проверяем правильность выбора температуры стенки по уравнению теплового баланса

$$T_{ст} = \frac{T_0 \frac{\alpha_1}{\alpha_2} \cdot T_{\Pi}}{1 + \frac{\alpha_1}{\alpha_2}} = \frac{253 + \frac{256,07}{14,54} \cdot 339,2}{1 + \frac{256,07}{14,54}} = 334,6 \text{ К}, \quad (15)$$

где T_0 - температура окружающей среды;

α_1 – внутренний коэффициент теплоотдачи;

α_2 – внешний коэффициент теплоотдачи;

Расчетная температура стенки практически совпадает с принятой

Ламинарный участок

Средняя температура потока определяется по формуле (6):

$$T_{\Pi} = 0,5 \cdot (T_{н} + T_{кр}) = 0,5 \cdot (339,2 + 318) = 326,1 \text{ К}.$$

Среднюю температуру стенки трубопровода принимаем равной 322 К

4. Определяем кинематическую вязкость, параметры Рейнольдса,

Прандтля и Грасгофа при средних температурах потока и стенки:

$$\nu_{326,1} = 0,0002195 \text{ м}^2/\text{с}; \nu_{323} = 0,0003047 \text{ м}^2/\text{с};$$

$$Re_{\Pi} = \frac{4 \cdot 0,3573}{3,14 \cdot 0,982 \cdot 0,0002195} = 2111,79;$$

$$Pr_{\Pi} = \frac{0,0002195 \cdot 1884 \cdot 910}{0,122} = 3084,35;$$

$$Pr_{ст} = \frac{0,0003047 \cdot 1884 \cdot 910}{0,122} = 4281,67;$$

$$Gr_{\Pi} = \frac{0,982^3 \cdot 9,81 \cdot 657 \cdot 10^{-6} \cdot (326,1 - 322)}{0,00002195^2} = 0,52 \cdot 10^6.$$

					Расчетная часть	Лист
Изм.	Лист	№ докум.	Подпись	Дата		66

6. Коэффициент теплоотдачи будет равен:

$$\alpha_1 = 0,17 \cdot \frac{0,122}{0,982} \cdot (2111,79)^{0,8} \cdot (3084,35)^{0,43} \cdot (0,52 \cdot 10^6)^{0,1} \cdot \left(\frac{3084,35}{4281,67}\right)^{0,25} = 302,27 \text{ Вт}/(\text{м}^2 \cdot \text{К}).$$

7. Проверяем правильность выбора температуры стенки по уравнению теплового баланса:

$$T_{\text{ст}} = \frac{T_0 + \frac{\alpha_1 \cdot T_{\text{п}}}{\alpha_2}}{1 + \frac{\alpha_1}{\alpha_2}} = \frac{253 + \frac{302,27}{14,54} \cdot 326,1}{1 + \frac{302,27}{14,54}} = 322,7 \text{ К}$$

Для данного участка совпадение также удовлетворительное, поэтому пересчет не производим.

8. Определяем коэффициенты теплопередачи:

А) для турбулентного участка

$$\frac{1}{K \cdot d} = \frac{1}{\alpha_d} + \sum_{i=1}^n \frac{1}{2 \cdot \lambda_i} \cdot \ln \frac{D_i}{d_i} + \frac{1}{\alpha_2 \cdot D_H}, \quad (16)$$

где n – число слоев, учитываемых при расчете;

λ_i – коэффициенты теплопроводности отложений, стали, трубы, изоляции и т.п.;

d_i, D_i – соответственно внутренний и наружный диаметры i -го слоя;

D_H – наружный диаметр трубопровода

$$\frac{1}{K \cdot 0,982} = \frac{1}{256,07 \cdot 0,982} + \frac{1}{2 \cdot 58,15} \ln \frac{0,102}{0,982} + \frac{1}{14,54 \cdot 0,102};$$

Отсюда $K_T = 1,55 \text{ Вт}/(\text{м}^2 \cdot \text{К})$

Б) для ламинарного участка

$$\frac{1}{K \cdot 0,982} = \frac{1}{322,7 \cdot 0,982} + \frac{1}{2 \cdot 58,15} \ln \frac{0,102}{0,982} + \frac{1}{14,54 \cdot 0,102};$$

Отсюда $K_T = 1,55 \text{ Вт}/(\text{м}^2 \cdot \text{К})$

9. Найдем протяженность участка с турбулентным режимом течения:

$$l_T = \frac{Q \cdot \rho \cdot c_p}{K_T \cdot \pi \cdot d} \ln \frac{T_H - T_0}{T_{\text{кр}} - T_0} \quad (17)$$

где K_T – коэффициент теплопередачи для турбулентного участка;

									Лист
									67
Изм.	Лист	№ докум.	Подпись	Дата	Расчетная часть				

$T_{кр}$ – температура, при которой турбулентный режим течения нефтепродукта меняется на ламинарный.

$$l_T = \frac{0,3573 \cdot 910 \cdot 1884}{1,55 \cdot 3,14 \cdot 0,982} \frac{353 - 253}{\ln 325,42 - 253} = 41358 \text{ м}$$

10. По этой же формуле определим расчетную длину ламинарного участка,

$$l_L = \frac{0,3573 \cdot 910 \cdot 1884}{1,55 \cdot 3,14 \cdot 0,982} \frac{325,42 - 253}{\ln 318 - 253} = 13854 \text{ м}$$

11. Для расчета затрат механической энергии на перекачку определим кинематическую вязкость нефти для $T_0 = 253 \text{ K}$ по формуле (7):

$$v = v_* \cdot \exp[-u \cdot (T - T_*)]$$

$$v_0 = 0,0069 \cdot \exp[-0,08 \cdot (253 - 283)] = 760,6 \cdot 10^{-4} \text{ м}^2/\text{с}$$

12. Рассчитаем число Рейнольдса при T_0 по формуле (8), используя v_0 :

$$Re = \frac{4 \cdot 0,3573}{3,14 \cdot 0,982 \cdot 760,6 \cdot 10^{-4}} = 6$$

Так как $Re < 2320$, то течение ламинарное.

13. Потери напора на трение при температуре $T_0 = 253 \text{ K}$

$$h = \frac{128 \cdot Q \cdot v_0 \cdot l}{\pi \cdot g \cdot d^4}, \quad (18)$$

$$h_0 = \frac{128 \cdot 0,3573 \cdot 760,6 \cdot 10^{-4} \cdot 50000}{3,14 \cdot 9,81 \cdot 0,982^4} = 6072 \text{ м}$$

14. Параметр Шухова при температуре T_0

$$Шу_0 = \frac{K \cdot \pi \cdot d \cdot l}{Q \cdot \rho \cdot c_p}, \quad (19)$$

где K - коэффициент теплопередачи для турбулентного участка;

$$Шу_0 = \frac{1,55 \cdot 3,14 \cdot 0,982 \cdot 50000}{0,3573 \cdot 910 \cdot 1884} = 0,39.$$

					Расчетная часть	Лист
						68
Изм.	Лист	№ докум.	Подпись	Дата		

15. Проверяем целесообразность перекачки с подогревом, вычисляя левую часть неравенства

$$\left| \frac{\text{Шу}_0 \cdot C_p}{u \cdot g \cdot h_0 \cdot m} \cdot \frac{\sigma_T \cdot \eta_M}{\sigma_M \cdot \eta_T} \right| < 1, \quad (20)$$

где Шу₀ – параметр Шухова при температуре окружающей среды;

C_p – удельная теплоемкость.

h₀ – потери напора на трение в трубопроводе;

σ_T – стоимость единицы энергии, расходуемой на подогрев;

σ_M – стоимость единицы механической энергии;

η_T – общий к.п.д. теплосилового оборудования;

η_M – общий к.п.д. насосно-силового оборудования

$$\left| \frac{0,39 \cdot 1884 \cdot 1,8 \cdot 10^{-7} \cdot 0,79 \cdot 10^3 \cdot 3600}{1 \cdot 0,08 \cdot 2 \cdot 0,66 \cdot 9,81 \cdot 6072} \right| = 0,0598.$$

Так как 0,0598 < 1 подогрев выгоден.

Согласно T_{кр}, при температурах меньше 325, 42 К режим ламинарный, больше турбулентный.

16. Гидравлический уклон а)

при ламинарном течении

$$i_{\text{л}} = \frac{128 \cdot Q \cdot \nu}{\pi \cdot g \cdot d^4} \quad (21)$$

$$i_{\text{л}} = \frac{128 \cdot 0,3573 \cdot \nu}{3,14 \cdot 9,81 \cdot 0,982^4} = 0,00016 \cdot \nu;$$

б) при турбулентном течении

$$i_{\text{T}} = \frac{0,241 \cdot Q^{1,75} \cdot \nu^{0,25}}{g \cdot d^{4,75}} \quad (22)$$

$$i_{\text{T}} = \frac{0,241 \cdot 0,3573^{1,75} \cdot \nu^{0,25}}{9,81 \cdot 0,982^{4,75}} = 0,000442 \cdot \nu^{0,25}$$

17. Определим затраты механической энергии на перекачку на единицу длины трубопровода:

$$S_{\text{м}} = Q \cdot \rho \cdot g \cdot \frac{\sigma_{\text{м}}}{\eta_{\text{м}}} \cdot i(T), \quad (23)$$

где i(T) – гидравлический уклон при температуре T;

					Расчетная часть	Лист
						69
Изм.	Лист	№ докум.	Подпись	Дата		

σ_m - стоимость единицы механической энергии;

η_m - общий к.п.д. насосно-силового оборудования.

$$S_m = \frac{0,3573 \cdot 910 \cdot 9,81 \cdot 2 \cdot i}{10^3 \cdot 0,79} = 4,037 \cdot i \cdot \frac{\text{коп}}{\text{м} \cdot \text{ч}}$$

18. Затраты тепловой энергии на подогрев (стоимость теплопотерь)

А) при ламинарном режиме

$$S_T = K \cdot \pi \cdot d \cdot \frac{\sigma_T}{\eta_T} \cdot (T - T_0), \quad (24)$$

$$S_T = 1,55 \cdot 3,14 \cdot 0,982 \cdot (T - 253) \cdot \frac{1,8 \cdot 10^{-7} \cdot 3600}{0,66} = 0,00469 \text{ коп}/(\text{м} \cdot \text{ч});$$

Б) при турбулентном течении

$$S_T = 1,55 \cdot 3,14 \cdot 0,982 \cdot (T - 253) \cdot \frac{1,8 \cdot 10^{-7} \cdot 3600}{0,66} = 0,00469 \text{ коп}/(\text{м} \cdot \text{ч});$$

					<i>Расчетная часть</i>	70
Изм.	Лист	№ докум.	Подпись	Дата		

7. Финансовый менеджмент, ресурсоэффективность и ресурсосбережение

Данный раздел выпускной квалификационной работы предназначен для проведения расчета всех экономических затрат, анализа конкурентоспособности, ресурсоэффективности при использовании технологии «горячей» перекачки вязкой нефти в районах Крайнего Севера, применяемой для улучшения реологических свойств перекачиваемой нефти.

Проведем качественное и экономическое сравнения трех используемых технологий для перекачивания вязкой нефти: «горячая» перекачка, применение жидких углеводородных разбавителей и депрессорных присадок. Определим ресурсную, финансовую, социальную и экономическую эффективность рассматриваемых проектов.

7.1 Оценка коммерческого потенциала и перспективности проведения научных исследований с позиции ресурсоэффективности и ресурсосбережения

7.1.1 Потенциальные потребители результатов исследования

Определение целевого рынка, на котором будет реализовываться разработка и проводится сегментирование необходимо для проведения анализа потребителей результатов исследования. Потенциальными потребителями разработки являются разработка Объектом разработки является система автоматического регулирования температуры объекта. Потенциальными целевыми потребителями применяемой разработки являются нефтетранспортные компании, занимающиеся транспортом нефти с Северных Регионах России с осложненными природно-климатическими условиями, такие как: Роснефть, Газпромнефть,

					<i>Организационно-техническое обеспечение объектов трубопроводного транспорта нефти в условиях Крайнего Севера</i>			
Изм.	Лист	№ докум.	Подпись	Дата				
Разраб.	Савров Д.А.				Финансовый менеджмент, ресурсоэффективность и ресурсосбережение	Лит.	Лист	Листов
Руковод.	Брусник О.В.						71	107
						ТПУ гр. 3-2Б8А2		

Роснефть. Сегментирование рынка проводится по сфере использования и по размеру компании-заказчика.

Таблица 6 – Сегментирования рынка предприятий нефтетранспортной отрасли:

		Деятельность компании	
		Межпромысловая перекачка	Магистральный транспорт нефти
Размер компании	Крупные		
	Средние		
	Мелкие		

	«Роснефть»;
	«Роснефть»;
	«Газпромнефть».

По данным из таблицы 6 видно, что единственную долю магистрального транспорта нефти занимает «Роснефть», по размеру нефтетранспортная компания является крупной, что делает ее единственным и самым крупным предприятием в транспортной отрасли. «Роснефть» транспортирует 83 % процента добываемой в России нефти и 30 % произведенных в России нефтепродуктов, владеет 68 тыс. км магистральных трубопроводов и более 500 перекачивающих станций. Остальные компании, такие как как «Роснефть» и «Газпромнефть», занимаются в основном только межпромысловой перекачкой нефти. В сравнении с магистральным транспортом нефти, промысловая перекачка по своей величине крайне невелика.

При продвижении разработки, технология использования «горячей» перекачки вязкой нефти может быть применена на предприятиях, эксплуатирующих участки нефтепроводов в условиях Крайнего Севера, транспортирующие вязкую нефть с недостаточными транспортными характеристиками.

7.1.2 Анализ конкурентных технических решений

Количество организаций по внедрению технологических установок и технологий на российском рынке транспорта нефти большое количество, также рынок постоянно меняется, поэтому анализ конкурирующих разработок необходимо проводить систематически. Анализ технических решений конкурентов в части ресурсоэффективности и ресурсосбережения позволяет провести оценку сравнительной эффективности конкурирующей разработки и определить направления её будущего развития.

Наиболее целесообразно сравнивать технологию транспортировки вязкой нефти с применением депрессорных присадок (K_1) и с перекачкой с применением углеводородных разбавителей (K_2), из-за распространенности и перспективности применения методов в условиях Крайнего Севера.

Конкурентоспособность конкурента K :

$$K = \sum B_i \times B_i, \quad (25)$$

где B_i – вес показателя (в долях единицы);

B_i – балл i -го показателя.

Результаты представим в виде сравнительной таблицы (табл. 7), где оценивание технологий приведено по пятибалльной шкале: 1 – наиболее слабая позиция, 5 – наиболее сильная.

Таблица 7 – Сравнение технических решений

Критерии оценки	Вес критерия	Баллы		
		Б _ф	Б _к	Б _{к2}
1	2	3	4	5
Технические критерии оценки ресурсоэффективности				
1. Возможность применения технологии на производстве	0,15	4	5	2
2. Простота строительства	0,05	3	5	3
3. Ремонтопригодность	0,05	4	4	4

Продолжение таблицы 7 – Сравнение технических решений

4. Простота эксплуатации	0,07	4	5	3
5. Эффективность применения	0,15	4	4	4
6. Простота регулирования	0,06	5	3	5
7. Простота контроля и мониторинга состояния	0,07	5	3	4
8. Надежность	0,07	5	5	5
Экономические критерии оценки эффективности				
1. Уровень проникновения на рынок	0,04	4	3	2
2. Цена	0,15	5	4	4
3. Предполагаемый срок эксплуатации	0,10	5	5	5
Итого	1	53	50	44

где: B_{ϕ} – баллы для технологии применения «горячей перекачки»;

$B_{к1}$ – баллы для технологии применения депрессорных присадок;

$B_{к2}$ – баллы для технологии применения углеводородных разбавителей;

Приведенная таблица наглядно демонстрирует уязвимые места как собственной исследуемой технологии, так и технологий конкурентов, и позволяет выделить преимущества и недостатки. В результате анализа полученных данных указанных в таблице 7 видно, что наиболее технологией является технология применения «горячей» перекачки, показатель конкурентоспособности наиболее приближен к 5, что доказывает ее востребованность за счет своего широкого использования на рынке, простоты применяемой технологии и относительно малых материальных затрат.

					Финансовый менеджмент, ресурсоэффективность и ресурсосбережение	Лист
Изм.	Лист	№ докум.	Подпись	Дата		74

7.2 SWOT-анализ

SWOT – Strengths (сильные стороны), Weaknesses (слабые стороны), Opportunities (возможности) и Threats (угрозы) – представляет собой комплексный анализ научно-исследовательского проекта. SWOT-анализ применяют для исследования внешней и внутренней среды проекта.

Таблица 8 – Матрица SWOT-анализа

	<p>Сильные стороны: С1. Увеличенная востребованность с ростом открытия новых месторождений; С2. Возможность исключения строительства дополнительного оборудования; С3. Простота эксплуатации; С4. Сокращение гидравлического сопротивления при перекачке нефти; С5. Меньше затрат на капиталовложение при строительстве.</p>	<p>Слабые стороны: Сл1. Развитие конкурирующих технологий Сл2. Возможная недостоверность некоторых данных для практического применения Сл3. Строительство ограничено в определенных условиях.</p>
<p>Возможности: В1. Появление дополнительного спроса на нефтепродукты северных месторождений В2. Высокая эффективность транспортировки вязкой нефти В3. Сотрудничество с заинтересованными компаниями</p>	<ul style="list-style-type: none"> – Повышение производительности работы нефтепроводов – Исключение застывания нефтепродукта – Своевременная поставка нефтепродукта конечному потребителю 	<ul style="list-style-type: none"> – Применение опыта работы компаний-партнеров – Поиск заинтересованных лиц – Разработка научных исследований –
<p>Угрозы: У1. Развитая конкуренция технологий производства У2. Разработка более усовершенствованной технологии в связи с НТП У3. Экономическая ситуация в стране</p>	<ul style="list-style-type: none"> – Исследование новых теоретических и практических методов – Постоянное отслеживание экономических изменений 	<ul style="list-style-type: none"> – Повышение квалификации кадров – Проведение постоянного анализа актуальности системы и ее дополнение

SWOT-анализ позволил выявить слабые и сильные стороны проекта, которые могут быть учтены в соответствии с имеющимися возможностями и угрозами.

7.3 Планирование научно-исследовательской работы

7.3.1 Структура работ

Планирование комплекса предполагаемых работ производится в следующем установленном порядке:

- определение структуры работ в рамках научного исследования;
- определение участников каждой работы;
- установление продолжительности работ;
- построение графика проведения научных исследований.

Для выполнения научных исследований формируется рабочая группа, состав которой и ее численность может варьироваться. Для каждой запланированной работы устанавливается соответствующий исполнитель.

Таблица 9 – Перечень этапов, работ и распределение исполнителей

Основные этапы	№ раб	Содержание работ	Должность исполнителя
Разработка технического задания	1	Составление и утверждение технического задания	Руководитель
Выбор направления исследований	2	Разработка общей методики проведения исследований	Руководитель, инженер
	3	Подбор и изучение материалов по теме	Инженер
	4	Выбор направления исследований	Руководитель, инженер
	5	Календарное планирование работ по теме	Инженер
Теоретические исследования	6	Анализирование и систематизирование материалов по теме	Инженер
	7	Проведение теоретических расчетов всех рассматриваемых методов	Инженер
Обобщение и оценка результатов	8	Оценка результатов исследования	Руководитель, инженер
Оформление отчета по исследовательской работе	9	Составление пояснительной записки	Инженер

7.3.2 Определение трудоемкости выполнения работы

Трудоёмкость выполнения исследования оценивается экспертным путём в силу вероятностного характера величины. За единицу измерения трудоемкости принимаются человеко-дни. Ожидаемая трудоемкость рассчитывается по формуле:

$$t_{\text{ож}} = \frac{3 \cdot t_{\text{min}} + 2 \cdot t_{\text{max}}}{5}, \quad (26)$$

где $t_{\text{ож}}$ – ожидаемая трудоемкость выполнения работы чел.дн;

t_{min} – минимально возможная трудоемкость выполнения заданной работы, чел.дн;

t_{max} – максимально возможная трудоемкость выполнения заданной работы, чел.дн.

Для построения графика проведения научных работ в форме диаграммы Ганта длительность каждого из этапов работ в рабочих днях переводится в календарные дни по формуле:

$$T_{\text{кд}} = T_{\text{рд}} \cdot K_{\text{кд}}, \quad (27)$$

где $T_{\text{кд}}$ – продолжительность выполнения работы в календарных днях;

$T_{\text{рд}}$ – продолжительность выполнения работы в рабочих днях;

$K_{\text{кд}}$ – коэффициент календарности.

Коэффициент календарности рассчитывается по формуле:

$$K_{\text{кд}} = \frac{T_{\text{кд}}}{T_{\text{кд}} - T_{\text{вд}} - T_{\text{пд}}}, \quad (28)$$

где $T_{\text{кд}}$ – количество календарных дней в году;

$T_{\text{вд}}$ – количество выходных дней в году;

$T_{\text{пд}}$ – количество праздничных дней в году.

Значение коэффициента календарности для 2021 года:

$$K_{\text{кд}} = \frac{365}{365 - 52 - 14} = 1,22$$

Таблица 10 – Календарный план-график проведения НТИ по теме

Вид работ	Исполнители	Тк, раб. дни	Продолжительность выполнения работ																
			Февраль				Март				Апрель				Май				
			1	2	3	4	1	2	3	4	1	2	3	4	1	2	3	4	
Составление и утверждение технического задания	Руководитель	3	■																
Разработка общей методики проведения исследований	Руководитель	4		■															
	Инженер			■															
Подбор и изучение материалов по теме	Инженер	4			■														
Выбор направления исследований	Руководитель	5				■													
	Инженер					■													
Календарное планирование работ по теме	Инженер	7					■												
Анализ и систематизирование материалов по теме	Инженер	47						■	■	■	■	■							
Проведение теоретических расчетов всех рассматриваемых методов	Инженер	20											■	■					
Оценка результатов исследования	Руководитель	17														■	■		
	Инженер															■	■		
Составление пояснительной записки	Инженер	12																■	■

■ - Руководитель

■ - Инженер

Из таблицы видно, что на выполнение поставленной работы потребуется четыре месяца, практическая часть всего исследования занимает порядка двух календарных месяцев.

7.4 Бюджет научно-технического исследования

При планировании бюджета проводимого исследования должно быть обеспечено полное и достоверное отражение всех видов расходов, связанных с его выполнением.

					Финансовый менеджмент, ресурсоэффективность и ресурсосбережение	Лист
						78
Изм.	Лист	№ докум.	Подпись	Дата		

В процессе формирования бюджета используется следующая группировка затрат по статьям:

- материальные затраты;
- затраты на специальное оборудование для научных работ;
- основная заработная плата исполнителей проекта;
- дополнительная заработная плата исполнителей проекта;
- отчисления во внебюджетные фонды (страховые отчисления);
- накладные расходы.

7.4.1 Расчёт материальных затрат

В этом подразделе оценивается стоимость всех материальных ценностей, непосредственно расходуемых в процессе выполнения работ. В ходе выполнения работы потребуется персональный стационарный компьютер с установленным программным обеспечением, канцелярские принадлежности.

Расчет материальных затрат осуществляется по следующей формуле:

$$Z_m = (1 + k_T) \times \sum_{i=1}^m C_i \times N_{расхi}, \quad (29)$$

где m – количество видов материальных ресурсов, потребляемых при выполнении научного исследования;

$N_{расхi}$ – количество материальных ресурсов i -го вида, планируемых к использованию при выполнении научного исследования шт, кг, м, м²

C_i – цена приобретения единицы i -го вида потребляемых материальных ресурсов (руб./шт., руб./кг, руб./м, руб./м² и т.д.);

k_T – коэффициент, учитывающий транспортно заготовительные расходы.

					Финансовый менеджмент, ресурсоэффективность и ресурсосбережение	Лист
Изм.	Лист	№ докум.	Подпись	Дата		79

Таблица 11 – Материальные затраты

Наименование	Цена за ед., руб.	Кол-во, шт.	Сумма, руб.
Компьютер	60 000	1	60 000
Комплект офисных программ Microsoft Office	6 000	1	6 000
Принтер	6 500	1	6 500
Канцелярские принадлежности	350	-	350
Офисная бумага, упак. 500 листов	340	1	340
Тетрадь общая, 48 л.	50	1	50
Шариковая ручка	50	3	150
Итого			73 390
Итого с учётом ТЗР (10%)			80 729

7.4.2 Расчет затрат на специальное оборудование

Для предлагаемой технологии транспортировки вязкой нефти «горячей» перекачки (исп. 1) затраты будут складываться из начального строительства станций подогрева (их на исследуемом объекте шесть) и необходимо провести расчёт расходуемого топлива и электричества для обеспечения работы каждой станции. Для метода транспортировки в смеси с разбавителем(исп. 2) стоимость будет рассчитываться из строительства дополнительного трубопровода для подачи разбавителя, поскольку в дальнейшем обслуживании трубопровод не нуждается. Для технологии транспорта с применением депрессорных присадок (исп. 3) требуется рассчитать затраты на установку оборудования для использования данного метода.

Предлагаемая технология занимает вторую позицию по затратам. Обусловлено это значительными затратами на материалы при строительстве, однако в долгосрочном рассмотрении проекта прослеживается его существенная выгода из-за малых затрат на электроэнергию и отсутствия необходимости закупки дополнительного оборудования.

7.4.3 Расчёт амортизационных отчислений

Написание выпускной квалификационной работы по плану занимает 4 месяца. Для моделирования и проведения расчётов используется персональный компьютер первоначальной стоимостью 60000 рублей. Срок полезного использования для офисной техники составляет от 2 до 3 лет.

Норма амортизации H_A рассчитывается как:

$$H_A = \frac{1}{T} \cdot 100\% , \quad (30)$$

где T – срок полезного использования, лет.

Если принять срок полезного использования равным 3 годам, тогда норма амортизации H_A :

$$H_A = \frac{1}{3} \cdot 100\% = 33,3\% .$$

Годовые амортизационные отчисления:

$$A_{\text{год}} = 600000 \cdot 0,33 = 19800 \text{ руб.} \quad (31)$$

Ежемесячные амортизационные отчисления:

$$A_{\text{мес}} = \frac{19800}{12} = 1650 \text{ руб.} \quad (32)$$

Итоговая сумма амортизации основных средств:

$$A = 1650 \cdot 4 = 6600 \text{ руб.} \quad (33)$$

7.4.4 Расчёт заработной платы

В данном разделе отображается основная заработная плата научных сотрудников и инженерно-технических работников, участвующих в выполнении работ в рамках проекта.

$$Z_{\text{зп}} = Z_{\text{осн}} + Z_{\text{доп}}, \quad (34)$$

где $Z_{\text{осн}}$ – основная заработная плата;

$Z_{\text{доп}}$ – дополнительная заработная плата (12-20 % от $Z_{\text{осн}}$).

Основная заработная плата ($Z_{\text{осн}}$) руководителя (инженера) рассчитывается по следующей формуле:

$$Z_{\text{осн}} = Z_{\text{дн}} \times T_p, \quad (35)$$

где $Z_{\text{осн}}$ – основная заработная плата одного работника;

T_p – продолжительность работ, выполняемых научно-техническим работником, раб. дн.;

$Z_{\text{дн}}$ – среднедневная заработная плата работника, руб.

Среднедневная заработная плата рассчитывается по формуле:

$$Z_{\text{дн}} = \frac{Z_m \times M}{F_d}, \quad (36)$$

где Z_m – месячный должностной оклад работника, руб.;

M – количество месяцев работы без отпуска в течение года;

F_d – действительный годовой фонд рабочего времени научно-технического персонала, рабочих дней. (таблица 13).

Таблица 12 - Баланс рабочего времени

Показатели рабочего времени	Руководитель	Инженер
Календарное число дней	365	365
Количество нерабочих дней: - выходные и праздничные дни	44	48
Потери рабочего времени: - отпуск, невыходы по болезни	70	42
Действительный годовой фонд рабочего времени	251	275

Месячный должностной оклад работника:

$$Z_m = Z_{\text{тс}} \times (1 + k_{\text{пр}} + k_d) \times k_p, \quad (37)$$

где $Z_{\text{тс}}$ – заработная плата по тарифной ставке, руб.;

$k_{\text{пр}}$ – премиальный коэффициент, равный 0,3 (т.е. 30% от $Z_{\text{тс}}$);

k_d – коэффициент доплат и надбавок составляет примерно 0,2 – 0,5 (в НИИ и на промышленных предприятиях – за расширение сфер обслуживания, за профессиональное мастерство, за вредные условия: 15- 20 % от $Z_{\text{тс}}$);

k_p – районный коэффициент, равный 1,3 (для Томска).

Оклад научного руководителя (в должности доцента) составляет 39 300 рубля, оклад инженера принимается равным окладу низшей квалификации и составляет 26 200 рублей. В 2021 году с учётом 56-дневного отпуска 251 рабочих дня для руководителя и 28-дневного и 275 рабочих дня для инженера.

1) Расчёт заработной платы

$$Z_{\text{м.рук}} = 39\,300 \times (1 + 0,3 + 0,2) \times 1,3 = 76\,635 \text{ руб.};$$

$$Z_{\text{м.ин}} = 26\,200 \times (1 + 0,3 + 0,2) \times 1,3 = 51\,090 \text{ руб.}$$

2) Расчет среднедневной заработной платы:

$$Z_{\text{дн.рук}} = \frac{76\,635 \times 10,4}{251} = 3175,3 \text{ руб.};$$

$$Z_{\text{дн.ин}} = \frac{51\,090 \times 10,4}{275} = 1932,1 \text{ руб.}$$

3) Расчёт основной заработной платы:

$$Z_{\text{осн.рук}} = 3175,3 \times 21 = 66681,3 \text{ руб.};$$

$$Z_{\text{осн.ин}} = 1932,1 \times 68 = 131382,8 \text{ руб.}$$

Результат расчетов представлен в таблице 14.

Таблица 13 - Расчет основной заработной платы

Исполнители	$Z_{\text{ТС}}$, руб.	$k_{\text{пр}}$	$k_{\text{д}}$	$k_{\text{р}}$	$Z_{\text{м}}$, руб.	$Z_{\text{дн}}$, руб.	$T_{\text{р}}$, раб.дн.	$Z_{\text{осн}}$, руб.
Руководитель	39 300	0,3	0,2	1,3	76 635	3175,3	21	66681,3
Инженер	26 200	0,3	0,2	1,3	51 090	1932,1	68	131382,8
Затраты по заработной плате, руб.	198064,1							

Таким образом, суммарные затраты на основную заработную плату составляют 198064,1 рублей.

7.4.5 Дополнительная заработная плата исполнителей темы

Затраты по дополнительной заработной плате исполнителей темы учитывают величину предусмотренных Трудовым кодексом РФ доплат за отклонение от нормальных условий труда, а также выплат, связанных с обеспечением гарантий и компенсаций (при исполнении государственных и общественных обязанностей, при совмещении работы с обучением, при предоставлении ежегодного оплачиваемого отпуска и т.д.).

Дополнительная заработная плата рассчитывается по формуле:

$$Z_{\text{доп}} = k_{\text{доп}} \times Z_{\text{осн}}, \quad (38)$$

где $k_{\text{доп}}$ – коэффициент дополнительной заработной платы (на стадии проектирования принимается равным 0,12 – 0,15).

$$Z_{\text{доп.рук}} = k_{\text{доп}} \times Z_{\text{осн}} = 0,15 \times 66681,3 = 10002,2 \text{ руб.};$$

$$Z_{\text{доп.ин}} = k_{\text{доп}} \times Z_{\text{осн}} = 0,15 \times 131382,8 = 19707,4 \text{ руб.};$$

$$Z_{\text{доп}} = Z_{\text{доп.рук}} + Z_{\text{доп.ин}} = 10002,2 + 19707,4 = 29709,6 \text{ руб.}$$

7.4.6 Расчет отчислений во внебюджетные фонды

В данной части расходов отражаются обязательные отчисления по установленным законодательством Российской Федерации нормам органам государственного социального страхования (ФСС), пенсионного фонда (ПФ) и медицинского страхования (ФФОМС) от затрат на оплату труда работников. Общая ставка взносов составляет в 2021 году – 30%(ст. 425, 426 НК РФ):22%– на пенсионное страхование; 5,1 % – на медицинское страхование; 2,9 % – на социальное страхование.

Величина отчислений во внебюджетные фонды определяется исходя из следующей формулы:

$$Z_{\text{внеб}} = k_{\text{внеб}} \times (Z_{\text{осн}} + Z_{\text{доп}}), \quad (39)$$

где $k_{\text{внеб}}$ – коэффициент отчислений на уплату во внебюджетные фонды (пенсионный фонд, фонд обязательного медицинского страхования ипр.).

					<i>Финансовый менеджмент, ресурсоэффективность и ресурсосбережение</i>	Лист
Изм.	Лист	№ докум.	Подпись	Дата		84

Таблица 14 – Отчисления во внебюджетные фонды

Исполнитель	Основная заработная плата, руб.	Дополнительная заработная плата, руб.
Руководитель проекта	66681,3	10002,2
Инженер	131382,8	19707,4
Коэффициент отчислений во внебюджетные фонды	30%	
Итого:	68332,11	

7.4.7 Расчет накладных расходов

Накладные расходы учитывают прочие затраты организации, не попавшие в предыдущие статьи расходов: печать и ксерокопирование материалов исследования, оплата услуг связи, электроэнергии, почтовые и телеграфные расходы, размножение материалов и т.д. Их величина определяется по следующей формуле:

$$Z_{\text{накл}} = k_{\text{нр}} \cdot (Z_{\text{мат}} + Z_{\text{осн}} + Z_{\text{доп}} + Z_{\text{внеб}}), \quad (40)$$

где $k_{\text{нр}}$ - коэффициент, учитывающий накладные расходы, принимается равным $k_{\text{нр}} = 16\%$.

$$\begin{aligned} Z_{\text{накл}} &= (80729 + 198064,1 + 29709,6 + 68332,11) \cdot 0,16 \\ &= 60293,5 \text{ руб.} \end{aligned}$$

7.4.8 Формирование бюджета затрат научно–исследовательской работы

Таблица 15 – Расчет бюджета затрат НИИ

Наименование статьи	Сумма, руб.		
	Исп. 1	Исп. 2	Исп. 3
Материальные затраты НИИ	80 729		
Затраты по основной заработной плате исполнителей темы	198064,1		
Затраты по дополнительной заработной плате исполнителей темы	29709,6		
Отчисления во внебюджетные фонды	68332,1		
Накладные расходы	60293,5		
Затраты на специальное оборудование	Сумма, млн. руб.		
	234,02	228,4	243,52
Бюджет затрат НИИ	234,46	228,84	243,96

7.5 Определение ресурсной (ресурсосберегающей), финансовой, бюджетной, социальной и экономической эффективности исследования

Определение эффективности происходит на основе расчета интегрального показателя эффективности научного исследования. Его нахождение связано с определением двух средневзвешенных величин: финансовой эффективности и ресурсоэффективности.

Интегральный показатель финансовой эффективности научного исследования получают в ходе оценки бюджета затрат трех (или более) вариантов исполнения научного исследования.

Для этого наибольший интегральный показатель реализации технической задачи принимается за базу расчета (как знаменатель), с которым соотносятся финансовые значения по всем вариантам исполнения.

Эффективность разработки определяется путём расчёта интегрального финансового показателя:

$$I_{\text{финр}}^{\text{исп.}i} = \frac{\Phi_{pi}}{\Phi_{\text{max}}}, \quad (41)$$

где $I_{\text{финр}}^{\text{исп.}i}$ – интегральный финансовый показатель разработки;

Φ_{pi} – стоимость i -го варианта исполнения;

Φ_{max} – максимальная стоимость исполнения научно–исследовательского проекта (в т.ч. аналоги).

Для 1-го варианта исполнения:

$$I_{\text{финр}}^1 = \frac{234,46}{243,96} = 0,961$$

Для 2-го варианта исполнения:

$$I_{\text{финр}}^2 = \frac{228,84}{243,96} = 0,938$$

Для 3-го варианта исполнения:

$$I_{\text{финр}}^3 = \frac{243,96}{243,96} = 1$$

Сравнительная оценка ресурсоэффективности рассматриваемых аналогов приведена в табл. 16.

Полученная величина интегрального финансового показателя разработки отражает соответствующее численное удешевление стоимости разработки.

Интегральный показатель ресурсоэффективности определяется по формуле:

$$I_{pi} = \sum a_i \times b_i, \quad (42)$$

где I_{pi} – интегральный показатель ресурсоэффективности;

a_i – весовой коэффициент проекта;

b_i – бальная оценка проекта, устанавливается экспериментальным путем по выбранной шкале оценивания.

Таблица 16 – Сравнительная оценка ресурсоэффективности

Критерии оценки	Весовой коэффициент	Исп. 1	Исп. 2	Исп. 3
1. Возможность применения технологии на производстве	0,20	4	5	2
2. Простота строительства	0,09	3	5	3
3. Ремонтопригодность	0,09	4	4	4
4. Простота эксплуатации	0,11	4	5	3
5. Эффективность применения	0,19	4	4	4
6. Простота регулирования	0,1	5	3	5
7. Простота контроля и мониторинга состояния	0,11	5	3	4
8. Надежность	0,11	5	5	5
Итого	1	3,43	3,3	3,21

$$I_{p.исп1} = 4 \cdot 0,2 + 3 \cdot 0,09 + 4 \cdot 0,09 + 4 \cdot 0,11 + 4 \cdot 0,19 + 5 \cdot 0,1 + 5 \cdot 0,11 + 5 \cdot 0,11 = 3,43;$$

$$I_{p.исп2} = 5 \cdot 0,2 + 5 \cdot 0,09 + 4 \cdot 0,09 + 5 \cdot 0,11 + 4 \cdot 0,19 + 3 \cdot 0,1 + 3 \cdot 0,11 + 5 \cdot 0,11 = 3,3;$$

$$I_{p.исп3} = 2 \cdot 0,2 + 3 \cdot 0,09 + 4 \cdot 0,09 + 3 \cdot 0,11 + 4 \cdot 0,19 + 5 \cdot 0,1 + 4 \cdot 0,11 + 5 \cdot 0,11 = 3,21$$

Интегральный показатель эффективности вариантов исполнения разработки ($I_{испi}$) определяется на основании интегрального показателя ресурсоэффективности и интегрального финансового показателя по формуле:

$$I_{исп1} = \frac{I_{p-исп1}}{I_{финр}} = \frac{3,43}{0,961} = 3,57; \quad (43)$$

$$I_{исп2} = \frac{I_{p-исп2}}{I_{финр}} = \frac{3,3}{0,938} = 3,52;$$

$$I_{исп3} = \frac{I_{p-исп1}}{I_{финр}} = \frac{3,21}{1} = 3,21.$$

Сравнение интегрального показателя эффективности вариантов исполнения разработки позволит определить сравнительную эффективность проекта и выбрать наиболее целесообразный вариант из предложенных.

Сравнительная эффективность проекта ($\mathcal{E}_{срi}$):

$$\mathcal{E}_{срi} = \frac{I_{испi}}{I_{min}} \quad (44)$$

$$\mathcal{E}_{ср1} = \frac{3,57}{3,21} = 1,11;$$

$$\mathcal{E}_{ср2} = \frac{3,52}{3,21} = 1,1;$$

$$\mathcal{E}_{ср3} = \frac{3,21}{3,21} = 1.$$

Таблица 17 – Сравнительная эффективность разработки

№ п/п	Показатели	Исп. 1	Исп. 2	Исп. 3
1	Интегральный финансовый показатель $I_{фин}$	0,961	0,938	1
2	Интегральный показатель ресурсоэффективности I_p	3,43	3,3	3,21
3	Интегральный показатель эффективности I	3,57	3,52	3,21
4	Сравнительная эффективность \mathcal{E} разработки к аналогам	1,11	1,1	1

Из таблицы 17 видно, что максимальные все значения интегральных показателей, кроме финансового, имеет первое исполнение проекта, в виде применения «горячей» перекачки. На втором месте идет проект по применению углеводородных разбавителей.

Вывод по разделу:

«Финансовый менеджмент, ресурсоэффективность и ресурсосбережение»

В ходе научно-исследовательской работы был произведен анализ конкурентно-технических решений, найден наиболее выгодный вариант, используемой технологии перекачки вязкой нефти в условиях Крайнего Севера, которой является «горячая» перекачка.

1. В ходе SWOT-анализа были выявлены слабые и сильные стороны проекта, а так же возможности и угрозы.

2. В планировании НТИ рассмотрели перечень этапов, работ и распределение исполнителей.

3. Был рассчитан бюджет научно-технического исследования: материальные затраты НТИ, затраты на специальное оборудование, амортизационные отчисления, расчет основной заработной платы исполнителей работы, дополнительной заработной платы исполнителей работы, отчислений во внебюджетные фонды, накладных расходов, формирование бюджета затрат научно-исследовательской работы.

4. Определили ресурсную (ресурсосберегающую), финансовую, бюджетную, социальную и экономическую эффективность исследования. Сравнение интегрального показателя эффективности вариантов исполнения разработки позволило определить сравнительную эффективность проекта и выбрать наиболее целесообразный вариант из предложенных.

					<i>Финансовый менеджмент, ресурсоэффективность и ресурсосбережение</i>	Лист
Изм.	Лист	№ докум.	Подпись	Дата		90

8. Социальная ответственность

В процессе трудовой деятельности любая организация несет ответственность перед работниками за свою деятельность, так как любая деятельность оказывает влияние на окружающую среду и на самих людей. Эта ответственность проявляется не только в исполнении законов и организации деятельности для получения экономической выгоды, но и в соблюдении требований норм и правил, а также руководящих документов в области обеспечения безопасности работников и окружающей среды.

Объектом исследования данной работы является рассмотрение технологии обеспечения транспортировки вязкой нефти. На все этапах добычи и транспортировки нефтепродуктов по нефтепроводам необходимо обеспечение удовлетворительного состояния технологического оборудования.

Организационно-технологическим обеспечением трубопроводного транспорта занимается специалист по эксплуатации нефтеперекачивающей станции межпромысловый трубопровода нефти и нефтепродуктов.

8.1 Правовые и организационные вопросы обеспечения безопасности

8.1.1 Правовые нормы трудового законодательства

Во исполнение требований трудового кодекса Российской Федерации от 30.12.2001 № 197-ФЗ (ред. от 30.04.2021) (с изм. и доп., вступ. в силу с 01.05.2021) для соблюдения безопасности жизни и здоровья в процессе трудовой деятельности каждый работник имеет право на: рабочее место, соответствующее требованиям охраны труда; обязательное социальное страхование; обеспечение средствами индивидуальной и коллективной

Изм.	Лист	№ докум.	Подпись	Дата	Организационно-техническое обеспечение объектов трубопроводного транспорта нефти в условиях Крайнего Севера		
Разраб.		Савров Д.А.			Лит.	Лист	Листов
Руковод.		Брусник О.В.				91	107
					ТПУ гр. 3-2Б8А2		

защиты в соответствии с требованиями охраны труда за счет средств работодателя; внеочередной медицинский осмотр, дополнительные гарантии и компенсации. В соответствии со статьями 117 и 147 ТК РФ и с ФЗ от 28.12.2013 № - 426 определяется ряд компенсаций и льгот для работников в зависимости от условий труда на рабочих местах, которые по результатам проведения специальной оценки условий труда отнесены к вредным условиям труда 3 или 4 степени либо опасным условиям труда: ежегодный дополнительный оплачиваемый отпуск работникам; дополнительные повышения оплаты труда работникам; льготное пенсионное обеспечение; лечебно-профилактическое питание. В связи с выполнением работ и проживанием в экстремальных природно-климатических условиях Севера устанавливаются права и льготы для работников в соответствии с Законом РФ от 19.02.1993 N 4520-1.

8.1.2 Организационные работы по компоновке рабочей зоны

Рабочее место в помещении специалиста по эксплуатации перекачивающей станции межпромысловый трубопровода нефти и нефтепродуктов оборудуется креслом с регулируемым наклоном спинки и высотой сиденья. Рабочее место должно соответствовать требованиям ГОСТ 12.2.032-78. В соответствии с Приказом Минтруда России от 09.12.2014 N 997н сотрудник, занятый на работах с вредными и (или) опасными условиями труда, а также на работах, выполняемых в особых температурных условиях или связанных с загрязнением, должен быть обеспечен спецодеждой, спецобувью и другими средствами индивидуальной защиты.

8.2 Производственная безопасность

В процессе трудовой деятельности на работника работ могут воздействовать вредные и опасные производственные факторы на рабочем месте классифицированные в соответствии с ГОСТ 12.003-2015.

					<i>Социальная ответственность</i>	Лист
						92
Изм.	Лист	№ докум.	Подпись	Дата		

8.2.1 Анализ вредных и опасных производственных факторов

Опасные и вредные производственные факторы, которые оказывают влияние на трудовую деятельность сотрудников указаны в таблице 18.

Таблица 18 – Опасные и вредные производственные факторы

Факторы (ГОСТ 12.0.003-2015)	Этапы работ	Нормативные документы
	Организационно-техническое обеспечение транспорта нефти	
1. Превышение уровня шума	+	ГОСТ 12.1.003-2014 ССБТ ГОСТ 12.1.029-80 ССБТ. СанПиН 1.2.3685-21
2. Отклонение показателей микроклимата	+	ГОСТ 12.1.005-88 СанПиН 1.2.3685-21
3. Повышенная запыленность и загазованность рабочей зоны	+	ГОСТ 12.1.005-2014. ССБТ ГОСТ 12.1.005-88 ГОСТ 12.1.007-76 СанПиН 1.2.3685-21
4. Повышенный уровень вибрации	+	СН 2.2.4/2.1.8.566-96 ГОСТ 12.1.012-2004 ССБТ
5. Тяжесть трудового процесса	+	Р 2.2.2006-05
6. Отсутствие или недостаток освещения рабочей зоны	+	СП 52.13330.2016 СанПиН 1.2.3685-21
7. Движущиеся машины и механизмы производственного оборудования	+	ГОСТ 12.2.003-91 ССБТ ГОСТ 12.2.061-81 ССБТ.
8. Поражение организма электрическим током	+	ГОСТ 12.1.019-2017 ССБТ ГОСТ 12.1.030-81 ССБТ ГОСТ 12.1.038-82 ССБТ ГОСТ 12.1.045-84

Превышение уровня шума на рабочем месте

Источниками повышенного уровня шума может являться вращающиеся и движущиеся части машин и механизмов технологического оборудования. Шум негативно влияет на центральную нервную систему работника, является причиной нарушения обмена веществ в организме и возникновения различных заболеваний, повреждает органы слуха. В соответствии с требованиями ГОСТ 12.1.003-2014 нормой уровня звука и эквивалентного уровня звука не должны превышать 80 дБ.

					Социальная ответственность	Лист
Из м.	Лист	№ докум.	Подпись	Дата		93

Для минимизации воздействия уровня шума выполняются следующие мероприятия: рациональное проектирование и расположение помещений, применение звукоизолирующих ограждений, использование индивидуальных средств защиты органов слуха (наушники, беруши).

Отклонение показателей микроклимата

Отклонение от оптимальных условий микроклимата вызывает снижение эффективности работы и функциональности системы организма работника в процессе трудовой деятельности. В соответствии СанПиН 1.2.3685-21 нормы к микроклимату в производственных помещениях приведены в таблице 20.

Таблица 19 – Оптимальные и допустимые нормы микроклимата в рабочей зоне производственных помещений

Сезон года	Категория тяжести работ	Температура, °С		Относительная влажность, %		Скорость движения воздуха, м/с	
		опт	доп	опт	доп	опт	доп
Холодный	1а	22-24	20-25	60-40	15-75	0,1	0,1
Теплый	1а	23-25	21-28	60-40	15-75	0,1	0,1-0,2

Допустимые величины интенсивности теплового облучения поверхности тела работающих (в %) от производственных источников не должны превышать для: 50 % и более – 35 Вт/м², 25-50 – 70 Вт/м², не более 25% - 100 Вт/м².

Для нормализации параметров микроклимата на рабочем месте необходимы следующие мероприятия: установка стационарной вентиляции рабочих помещений, установка систем отопления и кондиционирования.

Повышенная запыленность и загазованность рабочей зоны

Источником вредного фактора могут являться утечки химического вещества из трубопроводов и технологического оборудования, проведение работ. Воздействие повышенной запыленности и загазованности на работников влияет на центральную нервную систему, может вызвать острые токсические отравления и способствовать появлению заболеваний

дыхательных путей. Согласно ГОСТ 12.1.005-88 предельно допустимая концентрация содержания пыли в воздухе рабочей зоны составляет 1,1-10 мг/м³, для углеводородов природного газа ПДК равно 300 мг/м³.

Для контроля содержания вредных веществ в окружающем воздухе необходимо проводить контроль загазованности рабочей среды с помощью соответствующих датчиков-газоанализаторов. При выполнении работ для снижения поступающих вредных веществ в организм человека необходимо использовать стационарную промышленную вентиляционную систему, средства индивидуальной защиты органов дыхания.

Повышенный уровень вибрации

Источниками локальной вибрации при выполнении работ может являться стационарные и ручные машины ударного, ударно-вращательного и вращательного действия. Для общей вибрации характерно: транспортные машины (тракторы, грузовой автотранспорт, землеройные машины и т.д.), транспортно-технологическое оборудование (экскаваторы, подъемные краны и т.д.), технологическое оборудование (виброплатформы, прессы, компрессоры, насосы, вентиляторы, электрические установки и т.д.). Привлечению данного фактора на работника происходит поражение нейрососудистой, нервно-мышечной систем, опорно-двигательного аппарата, изменение обмена веществ, а также неблагоприятные изменения со стороны центральной нервной системы. В соответствии с СН 2.2.4/2.1.8.566-96 нормы скорректированных и эквивалентных значений и их уровней локальной вибрации по осям Хл, Ул, Зл для виброускорения составляет 126 дБ, для виброскорости 112 дБ.

Для обеспечения безопасных условий труда необходимо: применять вибробезопасное оборудование и инструменты; использовать при выполнении работ с виброопасным инструментом средства защиты; поддерживать в технически исправном состоянии оборудование и инструменты; применять режимы труда при работе с виброопасным инструментом исключить

					<i>Социальная ответственность</i>	Лист
						95
Изм.	Лист	№ докум.	Подпись	Дата		

воздействие оборудования и инструментов, превышающих предельно допустимые значения вибрации.

Тяжесть трудового процесса

Тяжесть трудового процесса характеризуется физической динамической нагрузкой (единицы внешней механической работы за смену), массой поднимаемого и перемещаемого груза вручную, стереотипными рабочими движениями (количество за смену), статистической нагрузкой, рабочей позой, наклонами корпуса, перемещениями в пространстве, обусловленные технологическим процессом. Данный фактор негативно влияет на опорно-двигательный аппарат, сердечно-сосудистую и дыхательную системы, способствующий к снижению эффективности выполнения работ, возникновению травмопасности и переутомлению. В соответствии с Р 2.2.2006-05 определены соответствующие классы условий труда по показателям тяжести трудового процесса: 1 оптимальный (легкая физическая нагрузка); 2 допустимый (средняя физическая нагрузка); 3.1, 3.2 вредный (тяжелый труд).

Для снижения вредного воздействия тяжести трудового процесса необходимо рационально соблюдать режимы труда и отдыха.

Отсутствие или недостаток освещения рабочей зоны

При организации рационального освещения, выборе источников света и светильников, учитываются назначение помещения и рабочей зоны, его размеры и категории по взрыво-пожароопасности, возможные загрязнения (пыль, газы, пары), характеристика и разряд выполняемой работы, нормированная освещенности и цветовая отделка. Превышение или недостаток освещения неблагоприятно влияет на здоровье работника и выполнение его трудовых обязанностей, вызывает переутомление, дискомфорт, мигрени, снижает работоспособность, в последствие возможно ухудшение органов зрения.

					<i>Социальная ответственность</i>	Лист
						96
Изм.	Лист	№ докум.	Подпись	Дата		

Источники, создающие освещенность поверхностей и обеспечивающее зрительное восприятие работников окружающей обстановки, классифицируются на: естественное, искусственное, совмещенное.

Требования к допустимой средней освещенности, оптимальной равномерности освещенности, уровня блескости, максимальному коэффициенту пульсации и индексу цветопередачи в зависимости от характера помещения и рабочей зоны изложены в СП 52.13330.2016, для рабочего помещения нормированные показатели приведены в таблице 21.

Таблица 20 – Нормативные показатели для рабочего помещения.

Искусственное освещение					Естественное освещение		Совмещенное освещение	
Осв-ть раб. поверхностей, лк		Объединенный показатель дискомфорта UGR, не более	Коэффициент пульсации освещенности, %, не более	Индекс цветопередачи источников света R_a	КЕО e_n , %		КЕО e_n , %	
комб. осв.	общ. осв.				В / комб. осв.	Б осв.	В / комб. осв.	Б осв.
600/400	500	21	10	80	4,0	1,5	2,4	0,9

Для соблюдения требований по освещенности рабочей зоны необходимо: правильный выбор осветительных приборов; рациональная организация источников света для перераспределения светового потока; производственный контроль соблюдения уровней освещенности в рабочей зоне.

Движущиеся машины и механизмы производственного оборудования

К источникам возникновения движущихся машин и механизмов могут относиться насосы, компрессорное оборудование, транспортно-технологические средства, подъемные механизмы, оборудование для сверления и обработки деталей. При производстве работ существует шанс получить производственные травмы: ушибы, растяжения, переломы, порезы и т.д.

Для предотвращения травм от движущихся машин и вращающихся механизмов необходимо: установление местных или стационарных ограждений; окрашивание полосами желтого и черного цветов крупногабаритных перемещающихся частей оборудования; нанесение предупреждающих знаков опасности; установление аварийных тормозных устройств; соблюдение требований при выполнении работ; использование средств защиты.

Поражение электрическим током

При воздействии электрического тока с организмом, вырабатывается тепловая энергия, которая поражает внутренние ткани и кожу, в результате чего нервы прекращают передавать импульсы либо передают беспорядочно, вследствие чего нарушается равномерное сокращение мышц, вызывая судороги с расстройством ритма дыхания, возможна остановка сердца, потеря сознания. Основными причинами поражением являются: контакт с токоведущими частями под напряжением при повреждении изоляции кабеля, корпуса, проводов или электрического соединения токоведущих частей с данными конструкциям; не обесточены части токоведущих установок в процессе проведения работ; шаговое напряжение. Согласно ГОСТ 12.1.038-82 напряжения прикосновения и токи, протекающие через тело человека при нормально (неаварийном) режиме электроустановки, не должны превышать следующих значений:

- переменный (50 Гц) – U не более 2,0 В, I не более 0,3 мА;
- переменный (400 Гц) – U не более 3,0 В, I не более 0,4 мА;
- постоянный – U не более 8,0 В, I не более 1,0 мА.

Для предупреждения поражения электрическим током работников необходимо: безопасное расположение токоведущих частей; защитное заземление, зануление; наличие систем сигнализации и блокировок, автоматического защитного отключения; оградить защитными сетчатыми и

					<i>Социальная ответственность</i>	Лист
						98
Изм.	Лист	№ докум.	Подпись	Дата		

смешанными ограждениями электроустановки; изолировать токоведущие части электрооборудования; при проведении работ обесточить токоведущие части, находящиеся под напряжением; обозначить части, находящиеся под напряжением и не имеющие ограждения предупреждающими знаками; использовать средства индивидуальной защиты (диэлектрические перчатки и галоши, резиновые коврики, изолирующие подставки, защитные костюмы, защитные каски).

8.3 Экологическая безопасность

8.3.1 Защита атмосферы

Выбросы в атмосферу в основном являются углеводороды, метан, бутан, пропан, керосин, бензин, природный газ, сернистые соединения, сероводород, оксид азота NO, диоксид азота NO₂, так же в составе загрязняющих веществ содержатся: реагенты, поверхностно-активные вещества, ингибиторы, кислоты, щелочи, вещества, образующиеся при химическом превращении, а также их сжигании. Вещества, негативно влияющие на окружающую среду, могут попасть в атмосферу при нарушениях в работе технологического оборудования, проведении работ, аварийных ситуациях, от транспортно-технологических машин.

Мероприятия по защите атмосферы: производственный контроль оборудование на прочность и герметичность; своевременная замена уплотнительных соединений и запорной арматуры; соблюдение технологического режима работы оборудования. использование системы контроля загазованности; использование средств очистки воздуха и проведение регламентированного ремонта оборудования.

8.3.2 Защита литосферы

Разрушение и нарушение поверхностного почвенно-растительного слоя, загрязнение почвы бытовыми и производственными отходами происходят при строительных работах, рекультивационных работах, разливе углеводородов, выбросах продуктов сгорания от топливоиспользующего оборудования.

					<i>Социальная ответственность</i>	Лист
						99
Изм.	Лист	№ докум.	Подпись	Дата		

Для уменьшения негативного влияния на литосферу необходимо выполнять следующие мероприятия: организация сбора и временного хранения на специально отведенных площадках в соответствии с нормативами образования и лимитов размещения отходов; передача на утилизацию специализированным организациям; производственный контроль оборудования на прочность и герметичность; своевременная замена уплотнительных соединений и запорной арматуры; соблюдение технологического режима работы оборудования.

8.3.3 Защита гидросферы

К источнику загрязнения относятся сточные воды предприятий нефтегазового комплекса, представляющие собой жидкие отходы, которые образуются в процессе производственной деятельности и хозяйственно-бытового функционирования предприятий. К основным загрязняющим веществам в сточных водах относятся: нефть и нефтепродукты, соли, взвешенные вещества, сероводород, нитриты, нитраты, взвешенные вещества, хлориды.

В мероприятия по защите гидросферы входят: техническая организация очистки сточных вод, очистка и обеззараживание поверхностных вод, оборотное водоснабжение.

8.4 Безопасность при чрезвычайных ситуациях

Возможные чрезвычайные ситуации на объектах межпромысловый нефтепровода: взрыв, лесные пожары, разгерметизация нефтепровода с последующим разливом нефтепродукта, распространение в атмосфере токсичных продуктов горения.

Одним из наиболее вероятных чрезвычайных ситуаций является разгерметизация нефтепровода с последующим разливом нефтепродукта.

					<i>Социальная ответственность</i>	Лист
						100
Изм.	Лист	№ докум.	Подпись	Дата		

Для снижения риска возникновения чрезвычайной ситуации проводятся следующие мероприятия: организация технической диагностики оборудования, а также его техническое обслуживание и ремонт; приобретение современных приборов контроля и сигнализации на замену физически и морально устаревших; проведение периодических и внеочередных инструктажей с обслуживающим персоналом.

Порядок действий при возникновении аварийного разлива нефтепродуктов:

1. Сообщить руководителю структурного подразделения или иному должностному лицу, согласно соответствующему плану по ликвидации аварий о случившейся ситуации.

2. Прекратить производство огневых и газоопасных работ в районе возникновения аварийной ситуации.

3. Остановка перекачки по поврежденному участку трубопровода для сокращения объема вытекающего нефтепродукта.

3. Локализовать место разлива.

4. Проведение мероприятий по сбору загрязняющих веществ

5. Рекультивация загрязненных и нарушенных земель.

Вывод по разделу

При организации и обеспечении транспорта нефти по нефтепроводу на работников воздействуют вредные и опасные производственные факторы для сохранения жизни, и здоровья работников необходимо соблюдать требования безопасности в процессе трудовой деятельности. Для исключения возникновения аварийных ситуаций и защиты окружающей среды должно контролироваться техническое состояние производственного оборудования и соблюдаться правил и требований промышленной безопасности.

					<i>Социальная ответственность</i>	<i>Лист</i>
						101
<i>Изм.</i>	<i>Лист</i>	<i>№ докум.</i>	<i>Подпись</i>	<i>Дата</i>		

Заключение

В процессе выполнения выпускной квалификационной работы были выполнены поставленные задачи, изучена нормативно-техническая документация по рассматриваемой теме.

Результатом проделанной работы является следующее:

1. Актуальность работы: в настоящее время происходит увеличение потребления нефтепродуктов в следствие чего возникает необходимость разработки месторождений в районах Крайнего Севера России, поэтому выбор оптимальной технологии транспортировки нефти является главной задачей любой компании, эксплуатирующей нефтепроводы в особых условиях.
2. Проведен анализ различных технологий транспорта нефти в условиях отрицательных температур.
3. В результате анализа особых условий проложенного нефтепровода на исследуемом объекте было предложено использование метода «горячей» перекачки нефти с прокладкой греющего кабеля что повышает температуру на конечном участке трубопровода.
4. Проведен расчет оптимальных условий работы и перекачки нефти с использованием технологии «горячей» перекачки на примере участка надземного трубопровода «XXXXXXXXXX».

					Организационно-техническое обеспечение объектов трубопроводного транспорта нефти в условиях Крайнего Севера			
Изм.	Лист	№ докум.	Подпись	Дата				
Разраб.		Савров Д.А.			Заключение	Лит.	Лист	Листов
Руковод.		Брусник О.В.					102	107
					ТПУ гр. 3-2Б8А2			

Список использованной литературы

1. Анализ методов разработки месторождений высоковязких нефтей и природных битумов – [Электронный ресурс]: <http://www.id-yug.com/images/id-yug/SET/2018/1/2018-1-168-188.pdf>
2. Высоковязкие нефти: анализ пространственных и временных изменений физико-химических свойств / Полищук Ю.М., Яценко И.Г. – Нефтегазовое дело. – 2005. Электронный ресурс:
http://ogbus.ru/files/ogbus/authors/PolishukYu/PolishukYu_1.pdf
3. Агалаков Л.Н. Транспортировка высоковязких нефтей // Молодежный научный форум: Технические и математические науки. Электронный сборник статей по материалам XXXV студенческой международной заочной научно-практической конференции. – Москва: Изд. «МЦНО». – 2016. – № 6 (35) / [электронный ресурс]. – режим доступа. - URL: [https://nauchforum.ru/archive/MNF_tech/6\(35\).pdf](https://nauchforum.ru/archive/MNF_tech/6(35).pdf)
4. ГОСТ Р 51858-2002 Нефть. Общие технические условия. – URL: <https://docs.cntd.ru/document/1200041164>
5. Трясцин Р.А. Повышение эффективности трубопроводного транспорта высоковязких нефтей в смеси с газоконденсатом при пониженных температурах. – Тюмень, 2006. – 148 с.
6. Трубопроводный транспорт нефти / Г. Г. Васильев [и др.]. — 1 том. — Москва : Недра, 2002.
7. Голубин С. И. Повышение эксплуатационной надежности магистральных газопроводов в криолитозоне с применением технологии и технических средств термостабилизации грунтов: диссертация кандидата технических наук: 25.00.19. – М., 2012. – 122 с.

					Организационно-техническое обеспечение объектов трубопроводного транспорта нефти в условиях Крайнего Севера		
Изм	Лист	№ докум.	Подпись	Дата			
Разраб.	Савров Д.А.				Лит.	Лист	Листов
Руковод.	Брусник О.В.					103	107
					Список использованной литературы		
					ТПУ гр. 3-2Б8А2		

8. Володченкова О. Ю. Обеспечение проектного положения подземных магистральных нефтепроводов в зонах вечной мерзлоты: диссертация кандидата технических наук : 25.00.19. – М., 2007. – 148 с.
9. Мазуров Г. П. Физико-механические свойства мерзлых грунтов / Г. П. Мазуров. – Л.: Стройиздат, 1975. – 216 с.
10. Шур Ю. Л. Термокарст (к теплофизическим основам учения о закономерностях развития процесса) / Ю. Л. Шур. – М.: Недра, 1977. – 80с.
11. Лисин Ю. В. и др. Технические решения по способам прокладки нефтепровода Заполярье – НПС «Пурпе» // Наука и технологии трубопроводного транспорта нефти и нефтепродуктов. – 2014. – № 1. – С. 24-28.
12. Иваницкая Е. В. Опыт мониторинга уникального трансаялскинского нефтепровода // Наука и технологии трубопроводного транспорта нефти и нефтепродуктов. – 2011. – № 1. – С. 96-101.
13. Цытович Н. А. Механика мерзлых грунтов: учебное пособие / Н. А. Цытович. – М.: Высшая школа, 1973. – 448 с.
14. Анисимов В. В. Строительство магистральных трубопроводов в районах вечной мерзлоты / В. В. Анисимов, М. И. Криницын. – Л.: Гостоптехиздат, 1963. – 147 с.
15. Дерцакян А. К. Строительство трубопроводов на болотах и многолетнемерзлых грунтах / А. К. Дерцакян, Н. П. Васильев. – М.: Недра, 1978. – 167 с.
16. Ершов Э. Д. Общая геокриология. М.: Изд-во МГУ, 2002
17. Johnson E. R. Permafrost-related performance of the Trans-Alaska oil pipeline // Proc., 9th Int. Conf. on Permafrost. Fairbanks, AK, USA. – 2008. – P. 857-864.
18. Иваницкая Е. В. Опыт мониторинга уникального трансаялскинского нефтепровода // Наука и технологии трубопроводного транспорта нефти и нефтепродуктов. – 2011. – № 1. – С. 96-101.

					Список использованной литературы	Лист
						104
Изм.	Лист	№ докум.	Подпись	Дата		

19. СП 25.13330.2020 Основания зданий и сооружений на вечномёрзлых грунтах. [Электронный ресурс].– режим доступа к стр.: <https://docs.cntd.ru/document/573659326>

20. СП 36.13330.2012 Магистральные трубопроводы. Актуализированная редакция СНиП 2.05.06-85* [Электронный ресурс]. – режим доступа к стр.: <http://docs.cntd.ru/document/1200103173>.

21. В. Г. Крец, А. В. Шадрина, Н. А. Антропова. Сооружение и эксплуатация газонефтепроводов и газонефтехранилищ. — 2-е изд. — Томск: Издательство Томского политехнического университета, 2019. — 33 с.

22. Новоселов В.Ф. Трубопроводный транспорт нефти и газа. Перекачка вязких и застывающих нефтей. Специальные методы перекачки: Учебное пособие / В.Ф. Новоселов, А.А. Коршак. – Уфа: Изд. УНИ, 1998. – 108 с.

23. ПЕЧЬ ТРУБЧАТАЯ БЛОЧНАЯ ПТБ-10А. — Текст : электронный // НефтеМаш : [сайт]. — URL: <http://www.dznm.ru/products/pechi/ptb-10ae/>

24. Способ транспортирования высокопарафинистой нефти и/или нефтепродуктов по трубопроводам // Патент RU 2 686 144 С1, 24.04.2019. / Ревель-Муроз П. А., Несын Г. В., Зверев Ф. С. [и др.].

25. Шаммазов А.М. Физико-химическое воздействие на перекачиваемые жидкости / А.М. Шаммазов, Ф.Р. Хайдаров, В.В. Шайдаков. - Уфа: Монография, 2003. -187 с.

26. Родин А.А. Оптимизация транспорта высоковязких нефтей с подогревом и с применением углеводородных разбавителей. – Москва, 2009. – 125 с.

27. Банатов В.В. Реологические свойства вязких нефтей и нефтепродуктов и их регулирование комплексными методами воздействия. — Тюмень, 2003. – 164 с.

					Список использованной литературы	Лист
						105
Изм.	Лист	№ докум.	Подпись	Дата		

28. Асатурян А.Ш. Гидротранспорт вязких нефтей по трубопроводам / А.Ш. Асатурян, В.И. Черников // Нефтяное хозяйство. 1965. – №7. – С. 83-86.

29. Алиев Р.А. Трубопроводный транспорт высокозастывающих нефтей с жидкими углеводородными растворителями / Р.А. Алиев, Э.М. Блейхер – М.: ВНИИОЭНГ, 1970. – 88 с.

30. Хуснуллин Р.Р. Композиционные составы для снижения гидравлического сопротивления в системах трубопроводного сбора и транспорта продукции нефтяных скважин. – Казань, 2016. – 149 с.

31. Панов Ю.С. Технология перекачки высоковязких нефтей, включая северные районы // Транспорт и хранение нефти и нефтепродуктов.– 1987. – №5. – С. 36-38.

32. Устройство обработки углеводородных жидкостей // Патент RU 187218 U1, 25.02.2019. / Галактионов С. А., Чугунова А. А.

33. Акустический смеситель // Патент RU 2 619 783 C1, 18.05.2017. / Галактионов С. А., Чугунова А. А., Гузев В. В.

34. Развитие мировой системы нефтепроводного транспорта / Бахтизин Р.Н. [и др] – М.: ООО «Издательский дом Недра», 2018. – 604 с.

35. Тугунов П. И. Типовые расчеты при проектировании и эксплуатации нефтебаз и нефтепроводов. Учебное пособие / Тугунов П. И., Новоселов В. Ф. – УФА, 2002. – 216 – 253 с.

36. Технологии термостабилизации грунтов – Москва 2012. [Электронный ресурс]: <http://simmakers.ru/tekhnologiya-termostabilizatsii-gruntov/>.

37. Роснефть [Электронный ресурс]: <https://www.transneft.ru/pressroom/rg2-1/?print=1>

					Список использованной литературы	Лист
						106
Изм.	Лист	№ докум.	Подпись	Дата		

38. Свод правил. Свайные фундаменты. СП 24.13330.2011 (актуализированная редакция СНиП 2.02.03-85): утверждены приказом Министерства регионального развития Российской Федерации (Минрегион России) от 27 декабря 2010 г. N 786: введены в действие с 20 мая 2011 г.

39. Опора свободно - подвижная [Электронный ресурс]: https://yandex.ru/patents/doc/RU120181U1_20120910

40. Федеральный закон от 22.07.2008 N 123-ФЗ (ред. от 13.07.2015) "Технический регламент о требованиях пожарной безопасности"

41. Трудовой кодекс Российской Федерации от 30.12.2001 N 197-ФЗ (ред. от 30.04.2021) (с изм. и доп., вступ. в силу с 01.05.2021) [Электронный ресурс]. – режим доступа к URL: <http://docs.cntd.ru/document/901807664/>;

42. ГОСТ 12.1.003-2014 ССБТ. Шум. Общие требования безопасности. [Электронный ресурс]. – режим доступа к URL: <http://docs.cntd.ru/document/1200118606>

43. ГОСТ 12.0.003-2015 ССБТ. Опасные и вредные производственные факторы. Классификация. [Электронный ресурс]. – режим доступа к URL: <https://docs.cntd.ru/document/1200136071>

44. ГОСТ 12.1.005-88 ССБТ. Общие санитарно-гигиенические требования к воздуху рабочей зоны. [Электронный ресурс]. – режим доступа к URL: <https://docs.cntd.ru/document/1200003608>

45. ГОСТ 12.2.049-80 ССБТ. Оборудование производственное. Общие эргономические требования. [Электронный ресурс]. – режим доступа к URL: <http://docs.cntd.ru/document/5200234>

46. .ГОСТ 12.1.029-80 ССБТ. Средства и методы защиты от шума. Классификация. [Электронный ресурс]. – режим доступа к URL: <http://docs.cntd.ru/document/5200292>

47. ГОСТ 12.1.019-2017 ССБТ. Электробезопасность. Общие требования и номенклатура видов защиты. [Электронный ресурс]. – режим доступа к URL: <http://docs.cntd.ru/document/1200161238>

					Список использованной литературы	Лист
						107
Изм.	Лист	№ докум.	Подпись	Дата		