



Министерство науки и высшего образования Российской Федерации  
федеральное государственное автономное  
образовательное учреждение высшего образования  
«Национальный исследовательский Томский политехнический университет» (ТПУ)

Школа	Инженерная школа неразрушающего контроля и безопасности
Направление подготовки	15.03.01 Машиностроение
ООП/ОПОП	Оборудование и технология сварочного производства
Специализация	Оборудование и технология сварочного производства
Отделение	электронной инженерии

### ВЫПУСКНАЯ КВАЛИФИКАЦИОННАЯ РАБОТА БАКАЛАВРА

Тема работы
Разработка технологии сборки и сварки магистрального газопровода из полиэтиленовых труб диаметром 225 мм

УДК 621.791.75:622.691.4.053.073

Обучающийся

Группа	ФИО	Подпись	Дата
3-1В81	Потёмкин Иван Сергеевич		

Руководитель ВКР

Должность	ФИО	Ученая степень, звание	Подпись	Дата
Доцент ОЭИ ИШНКБ	Ильященко Д.П.	к.т.н., доцент		

### КОНСУЛЬТАНТЫ ПО РАЗДЕЛАМ:

По разделу «Финансовый менеджмент, ресурсоэффективность и ресурсосбережение»

Должность	ФИО	Ученая степень, звание	Подпись	Дата
Доцент ОСГН	Рыжакина Т.Г.	к.э.н., доцент		

По разделу «Социальная ответственность»

Должность	ФИО	Ученая степень, звание	Подпись	Дата
Профессор ООД	Федорчук Ю.М.	д.т.н., профессор		

Нормоконтроль

Должность	ФИО	Ученая степень, звание	Подпись	Дата
Доцент ОЭИ	Дерюшева В.Н.	к.т.н., доцент		

### ДОПУСТИТЬ К ЗАЩИТЕ:

Руководитель ООП, должность	ФИО	Ученая степень, звание	Подпись	Дата
Доцент ОЭИ	Першина А.А.	к.т.н., доцент		

## ПЛАНИРУЕМЫЕ РЕЗУЛЬТАТЫ ОСВОЕНИЯ ООП

Код компетенции	Наименование компетенции
<b>Универсальные компетенции</b>	
УК(У)-1	Способен осуществлять поиск, критический анализ и синтез информации, применять системный подход для решения поставленных задач
УК(У)-2	Способен определять круг задач в рамках поставленной цели и выбирать оптимальные способы их решения, исходя из действующих правовых норм, имеющихся ресурсов и ограничений
УК(У)-3	Способен осуществлять социальное взаимодействие и реализовывать свою роль в команде
УК(У)-4	Способен осуществлять деловую коммуникацию в устной и письменной формах на государственном языке Российской Федерации и иностранном(-ых) языке(-ах)
УК(У)-5	Способен воспринимать межкультурное разнообразие общества в социально-историческом, этическом и философском контекстах
УК(У)-6	Способен управлять своим временем, выстраивать и реализовывать траекторию саморазвития на основе принципов образования в течение всей жизни
УК(У)-7	Способен поддерживать должный уровень физической подготовленности для обеспечения полноценной социальной и профессиональной деятельности
УК(У)-8	Способен создавать и поддерживать безопасные условия жизнедеятельности, в том числе при возникновении чрезвычайных ситуаций
УК(У)-9	Способен проявлять предприимчивость в профессиональной деятельности, в т.ч. в рамках разработки коммерчески перспективного продукта на основе научно-технической идеи
<b>Общепрофессиональные компетенции</b>	
ОПК(У)-1	Умеет использовать основные законы естественнонаучных дисциплин в профессиональной деятельности, применять методы математического анализа и моделирования, теоретического и экспериментального исследования
ОПК(У)-2	Осознает сущности и значения информации в развитии современного общества
ОПК(У)-3	Владеет основными методами, способами и средствами получения, хранения, переработки информации
ОПК(У)-4	Способен решать стандартные задачи профессиональной деятельности на основе информационной и библиографической культуры с применением информационно-коммуникационных технологий и с учетом основных требований информационной безопасности
<b>Профессиональные компетенции</b>	
ПК(У)-1	Способен обеспечивать технологичность изделий и процессов их изготовления; умением контролировать соблюдение технологической дисциплины при изготовлении изделий
ПК(У)-2	Способен разрабатывать технологическую и производственную документацию с использованием современных инструментальных средств

<b>ПК(У)-3</b>	Способен обеспечивать техническое оснащение рабочих мест с размещением технологического оборудования; умением осваивать вводимое оборудование
<b>ПК(У)-4</b>	Способен участвовать в работах по доводке и освоению технологических процессов в ходе подготовки производства новой продукции, проверять качество монтажа и наладки при испытаниях и сдаче в эксплуатацию новых образцов изделий, узлов и деталей выпускаемой продукции
<b>ПК(У)-5</b>	Умеет проверять техническое состояние и остаточный ресурс технологического оборудования, организовывать профилактический осмотр и текущий ремонт оборудования
<b>ПК(У)-6</b>	Умеет проводить мероприятия по профилактике производственного травматизма и профессиональных заболеваний, контролировать соблюдение экологической безопасности проводимых работ
<b>ПК(У)-7</b>	Умеет выбирать основные и вспомогательные материалы и способы реализации основных технологических процессов и применять прогрессивные методы эксплуатации технологического оборудования при изготовлении изделий машиностроения
<b>ПК(У)-8</b>	Умеет применять методы стандартных испытаний по определению физико-механических свойств и технологических показателей используемых материалов и готовых изделий
<b>ПК(У)-9</b>	Способен к метрологическому обеспечению технологических процессов, к использованию типовых методов контроля качества выпускаемой продукции
<b>ПК(У)-16</b>	Способен к систематическому изучению научно-технической информации, отечественного и зарубежного опыта по соответствующему профилю подготовки
<b>ПК(У)-17</b>	Умеет обеспечивать моделирование технических объектов и технологических процессов с использованием стандартных пакетов и средств автоматизированного проектирования, проводить эксперименты по заданным методикам с обработкой и анализом результатов
<b>ПК(У)-18</b>	Способен принимать участие в работах по составлению научных отчетов по выполненному заданию и во внедрении результатов исследований и разработок в области машиностроения
<b>ПК(У)-19</b>	Способен участвовать в работе над инновационными проектами, используя базовые методы исследовательской деятельности
<b>ДПК(У)-1</b>	Способен контролировать соответствие основных и свариваемых материалов, сварочного и вспомогательного оборудования, оснастки и инструмента, технологической документации, соблюдения технологической дисциплины и правильной эксплуатации технологического оборудования
<b>ДПК(У)-2</b>	Способен составлять планы размещения оборудования, технического оснащения и организации рабочих мест, производить расчет производственной мощности и загрузки оборудования
<b>ДПК(У)-3</b>	Способен изучать и анализировать причины возникновения брака и выпуска продукции низкого качества, участие в разработке мероприятий по их предупреждению и устранению



Министерство науки и высшего образования Российской Федерации  
федеральное государственное автономное  
образовательное учреждение высшего образования  
«Национальный исследовательский Томский политехнический университет» (ТПУ)

Школа	<u>Инженерная школа неразрушающего контроля и безопасности</u>
Направление подготовки	<u>15.03.01 Машиностроение</u>
ООП/ОПОП	<u>Оборудование и технология сварочного производства</u>
Специализация	<u>Оборудование и технология сварочного производства</u>
Отделение	<u>электронной инженерии</u>

УТВЕРЖДАЮ:  
Руководитель ООП  
\_\_\_\_\_ А.А. Першина  
(Подпись) (Дата) (ФИО)

### ЗАДАНИЕ на выполнение выпускной квалификационной работы

Обучающийся:

Группа	ФИО
3-1В81	Потёмкин Иван Сергеевич

Тема работы:

Разработка технологии сборки и сварки магистрального газопровода из полиэтиленовых труб диаметром 225 мм	
Утверждена приказом директора (дата, номер)	№ 37-63/с от 06.02.2023

Срок сдачи обучающимся выполненной работы:	01.06.2023
--	------------

#### ТЕХНИЧЕСКОЕ ЗАДАНИЕ:

<p><b>Исходные данные к работе</b> <i>(наименование объекта исследования или проектирования; производительность или нагрузка; режим работы (непрерывный, периодический, циклический и т. д.); вид сырья или материал изделия; требования к продукту, изделию или процессу; особые требования к функционированию (эксплуатации) объекта или изделия в плане безопасности эксплуатации, влияния на окружающую среду, энергозатратам; экономический анализ и т. д.)</i></p>	Магистральный газопровод. Режим работы изделия – непрерывный. Материал изделия – марка полиэтилена ПЭ100. Требования к изделию и сварным швам – отсутствие дефектов. Рабочее место сварщика – полевые условия.
<p><b>Перечень разделов пояснительной записки подлежащих исследованию, проектированию и разработке</b> <i>(аналитический обзор литературных источников с целью выяснения достижений мировой науки техники в рассматриваемой области; постановка задачи исследования, проектирования, конструирования; содержание процедуры исследования, проектирования, конструирования; обсуждение результатов выполненной работы; наименование дополнительных разделов, подлежащих разработке; заключение по работе)</i></p>	<ol style="list-style-type: none"> <li>1. Обзор литературы</li> <li>2. Описание конструкции</li> <li>3. Разработка технологии сборки и сварки</li> <li>4. Комплект технологической документации</li> </ol>
<p><b>Перечень графического материала</b> <i>(с точным указанием обязательных чертежей)</i></p>	<p>Конструктивные элементы кромок Сборка конструкции</p>

	Конструктивные элементы шва Схема выполнения сварных швов Презентация
<b>Консультанты по разделам выпускной квалификационной работы</b> <i>(с указанием разделов)</i>	
<b>Раздел</b>	<b>Консультант</b>
Финансовый менеджмент, ресурсоэффективность и ресурсосбережение	Рыжакина Т.Г., к.э.н., доцент ОСНГ
Социальная ответственность	Федорчук Ю.М., д.т.н., профессор ООД

<b>Дата выдачи задания на выполнение выпускной квалификационной работы по линейному графику</b>	
---	--

**Задание выдал руководитель / консультант (при наличии):**

Должность	ФИО	Ученая степень, звание	Подпись	Дата
Доцент ОЭИ	Ильященко Д.П.	к.т.н., доцент		

**Задание принял к исполнению обучающийся:**

Группа	ФИО	Подпись	Дата
3-1В81	Потёмкин Иван Сергеевич		

Министерство науки и высшего образования Российской Федерации  
 федеральное государственное автономное  
 образовательное учреждение высшего образования  
 «Национальный исследовательский Томский политехнический университет» (ТПУ)

Школа Инженерная школа неразрушающего контроля и безопасности  
 Направление подготовки 15.03.01 Машиностроение  
 ООП/ОПОП Оборудование и технология сварочного производства  
 Специализация Оборудование и технология сварочного производства  
 Отделение электронной инженерии

### КАЛЕНДАРНЫЙ РЕЙТИНГ-ПЛАН выполнения выпускной квалификационной работы

Обучающийся:

Группа	ФИО
3-1В81	Потёмкин Иван Сергеевич

Тема работы:

Разработка технологии сборки и сварки магистрального газопровода из полиэтиленовых труб диаметром 225 мм
--

Срок сдачи обучающимся выполненной работы:	01.06.2023
--	------------

Дата контроля	Название раздела (модуля) / вид работы (исследования)	Максимальный балл раздела (модуля)
17.02.2023	Обзор литературы	10
28.02.2023	Описание конструкции	10
15.03.2023	Обоснование выбора способа сварки	10
30.03.2023	Выбор сварочного оборудования	10
05.04.2023	Методы борьбы со сварочными деформациями	10
20.04.2023	Изучение нормативной документации	10
05.05.2023	Сборочные операции	10
15.05.2023	Сварочные операции	10
25.05.2023	Контроль качества сварных соединений	10
01.06.2023	Комплект технологической документации	10
01.06.2023	Заключение	10

**СОСТАВИЛ:**

**Руководитель ВКР**

Должность	ФИО	Ученая степень, звание	Подпись	Дата
Доцент ОЭИ	Ильященко Д.П.	к.т.н., доцент		

**СОГЛАСОВАНО:**

**Руководитель ООП**

Должность	ФИО	Ученая степень, звание	Подпись	Дата
Доцент ОЭИ	Першина А.А.	к.т.н., доцент		

**Обучающийся**

Группа	ФИО	Подпись	Дата
3-1В81	Потёмкин Иван Сергеевич		

## РЕФЕРАТ

Выпускная квалификационная работа 69 с., 5 рис., 20 табл., 11 источников, 2 прил.

Ключевые слова: полиэтилен, полиэтилен низкого давления, полиэтилен высокой плотности, магистральный газопровод, технология сварки, сварка нагретым инструментом.

Объектом исследования является процесс сварки и сборки трубопровода из полиэтиленовых труб.

Цель работы – разработка технологии сборки и сварки магистрального газопровода для транспортировки газа.

В ходе работы проводилось изучение полиэтиленовых материалов, способов сварки, подбор режима сварки, изучение используемого оборудования для сварки.

В результате исследования был изучен процесс сборки и сварки полиэтиленовых трубопроводов.

Область применения относится к нефтегазовой отрасли России. Экономическая эффективность работы: сварка нагретым инструментом полиэтиленовых труб экономически выгоднее на 40 % чем механизированная сварка в защитном газе стальных трубопроводов аналогичного диаметра.

## СОДЕРЖАНИЕ

ВВЕДЕНИЕ.....	10
1 ОБЗОР ЛИТЕРАТУРЫ.....	11
1.1 Современное состояние сварки пластмасс.....	11
1.2 Полиэтиленовые трубы для газопровода .....	19
1.3 Современное оборудование для сварки полиэтиленовых труб нагретым инструментом встык .....	20
1.4 Практические проблемы сварки полиэтиленовых труб.....	21
2 ОПИСАНИЕ СВАРНОЙ КОНСТРУКЦИИ .....	23
3 РАЗРАБОТКА ТЕХНОЛОГИИ СБОРКИ И СВАРКИ .....	24
3.1 Выбор сварочного и вспомогательного оборудования.....	24
3.2 Заготовительные операции .....	26
3.3 Сборочная операция .....	26
3.4 Сварочные операции.....	27
3.5 Контроль качества.....	28
4 ФИНАНСОВЫЙ МЕНЕДЖМЕНТ, РЕСУРСОЭФФЕКТИВНОСТЬ И РЕСУРСОСБЕРЕЖЕНИЕ.....	33
4.1 Потенциальные потребители результатов разработки технологии.....	33
4.2 Определение норм времени на сварку .....	34
4.3 Экономическая оценка сравниваемых способов сварки .....	38
4.3.1 Затраты обслуживание оборудования .....	39
4.4.2 Затраты на заработанную плату рабочих .....	40
4.4.3 Затраты на отчисления во внебюджетные фонды .....	41
4.4.5 Затраты на электроэнергию .....	41
4.4.5 Затраты на ремонт оборудования.....	42
4.4.6 Текущие затраты и расчет себестоимости сварного шва .....	43
5 СОЦИАЛЬНАЯ ОТВЕТСТВЕННОСТЬ.....	47
5.1 Производственная безопасность .....	47
5.1.1 Вредные факторы.....	47
5.1.2 Превышение уровней шума .....	49



5.1.3 Повышенный уровень электромагнитных излучений .....	50
5.1.4 Наличие токсикантов, (запыленность, загазованность), ПДК, класс опасности, СКЗ, СИЗ .....	51
5.1.5 Недостаточная освещенность .....	52
5.1.6 Поражение электрическим током и УФ излучением .....	56
5.2 Электроопасность; класс электроопасности помещения, безопасные номиналы I, U, R <sub>заземления</sub> , СКЗ, СИЗ .....	59
5.2.1 Поражение электрическим током.....	59
5.2.2. Пожароопасность, категория пожароопасности помещения, марки огнетушителей, их назначение и ограничение применения.....	60
5.2.3 Работа на механическом оборудовании и слесарном инструменте, СКЗ, СИЗ .....	62
5.3 Экологическая безопасность.....	63
5.4 Безопасность в чрезвычайных ситуациях .....	64
ЗАКЛЮЧЕНИЕ .....	66
СПИСОК ИСПОЛЬЗОВАННЫХ ИСТОЧНИКОВ .....	68
Приложение А Сборочный чертеж .....	70
Приложение Б Комплект технологической документации .....	72

## ВВЕДЕНИЕ

Полиэтиленовые трубы широко используются для транспортировки горючих газов и жидкостей как в жилом, так и в промышленном секторе. Трубы для газопроводов обычно изготавливаются из высокоплотного полиэтилена, а также используется полиэтилен низкой плотности. Часто применяемыми классами полиэтилена являются 80 и 100, соответствующие стандартным отношениям размеров 17,6 и 11 соответственно. Диаметры этих труб могут варьироваться от 20 до 400 мм.

Полиэтилен является надежным и прочным материалом для систем газоснабжения. Он обладает такими важными качествами, как прочность, устойчивость к коррозии, пластичность и способность выдерживать высокие температуры рабочей среды. Однако у этого материала есть недостаток: структура полимера подвержена повреждению от солнечных лучей. В результате полиэтиленовые трубы не могут использоваться в открытых областях. Кроме того, линейное расширение полимерных труб в два раза больше, чем у металлических труб. Тем не менее, разработки в области конструкции поперечного сечения полиэтиленовых газопроводов расширили их применение для подземной укладки.

Таким образом, необходимость в решении вопросов модернизации полиэтиленовых газопроводов в отношении их изготовления и устранения недостатков становится более актуально.

Использование современных методов сварки и контроля соединений труб позволяет повысить надёжность магистрального газопровода, а разработка технологичного процесса его изготовления снижает затраты на производство.

# 1 ОБЗОР ЛИТЕРАТУРЫ

## 1.1 Современное состояние сварки пластмасс

Методы соединения пластиковых компонентов можно разделить на три основные категории: механическое соединение, клеевое соединение и сварка. Механическое соединение включает использование отдельных крепежных элементов, таких как металлические или полимерные винты, а также встроенных элементов конструкции, которые формируются при формовке деталей, например, соединений со штифтом или соединений с нажимом. Клеевое соединение предполагает использование клея, который наносится между деталями, где он служит материалом, соединяющим детали и передающим нагрузку через соединение. Сварка, или сплавное соединение, использует тепло для плавления или размягчения полимера на границе, что позволяет молекулярной диффузии и переплетению цепей создать прочное соединение [1].

Каждая из этих категорий включает различные методы соединения, подходящие для широкого спектра применений. Однако процессы сварки более актуальны для сварки трубопровода, особенно для сварки термопластов. Помимо хорошо свариваемых полимеров существуют терморезистивные полимеры, которые, в свою очередь, требуют добавления вспомогательных слоев, таких как слои термопластического материала, для сварки.

Процессы сварки обычно классифицируются в зависимости от используемого метода нагрева. Все процессы можно разделить на две основные категории: с внутренним и внешним нагреванием (рисунок 1.1). Внутреннее нагревание дополнительно подразделяется на две категории: внутреннее механическое нагревание и внутреннее электромагнитное нагревание.

Внешние методы нагрева основаны на конвекции и проводимости для нагрева поверхности сварного соединения. К таким процессам относятся

сварка горячим инструментом, газом, экструзионная сварка, индукционная сварка и сварка сопротивлением.



Рисунок 1.1 – Способы сварки пластмасс [1]

При внутреннем нагревании происходит превращении механической энергии в тепло за счет поверхностного трения и межмолекулярного трения. Такие процессы как ультразвуковая сварка, вибрационная сварка и вращательная сварка, относятся к этой категории. Внутреннее электромагнитное нагревание основано на поглощении и превращении электромагнитного излучения в тепло. В эту категорию входят процессы, такие как инфракрасная, лазерная, радиочастотная и микроволновая сварка.

Когда границы раздела одного и того же полимера встречаются в расплавленном состоянии, они постепенно приспособляются друг к другу, устанавливая тесный контакт. Затем происходит межмолекулярная диффузия и переплетение цепей, в результате чего границы соединяются. Степень сварки зависит от различных факторов, таких как свойства материала, температура, давление сжатия и время.

При стыковой сварке существует ряд проблем. Для получения герметичного прочного сварного соединения необходимо обеспечить полный контакт по всей площади сечения сварки, который достигается только после сжатия и нагрева, убирающих неровности. Кроме того, поддержание

постоянных температурных условий в процессе сварки является сложной задачей.

Во время процесса сварки размягченные неровности расплавляются и заполняют пространства между стыками. После того, как границы раздела максимально приблизятся друг к другу, происходит сварка за счет диффузии и переплетения молекул полимера. Сварка деталей в основном осуществляется путем диффузии полимерных цепей с одной стороны на другую. Этот механизм иллюстрируется на рисунке 1.2 [2], который показывает различные стадии сварки с течением времени. В идеальных условиях с полным проплавлением полимерные цепи с обеих сторон интерфейса мигрируют, делая пластик неразличимым в объеме материала.

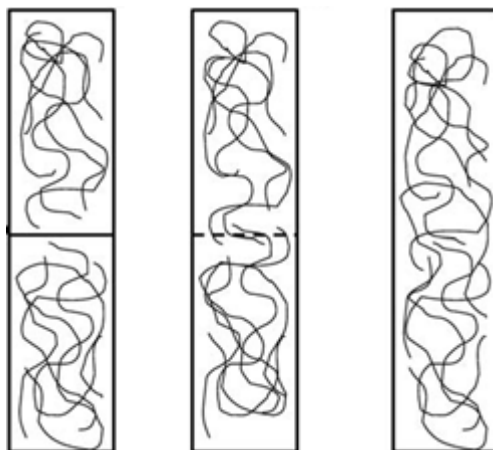


Рисунок 1.2 – Процесс образования полимерных связей при сварке

По завершении процесса сварки, источник тепла извлекается и соединение начинает затвердевать. При охлаждении деталей остаются остаточные напряжения в материале, вызванные нелинейным термическим расширением и сжатием. При высокой скорости охлаждения молекулярное выравнивание (образование связей) может "замораживаться" во время затвердевания. Малое количество образовавшихся связей может привести к образованию слабых сварных соединений и появлению остаточного напряжения в сварном шве, поскольку молекулы сохраняют растянутое (как в нагретом виде) состояние [3].

Анализ остаточных напряжений имеет большое значение по нескольким причинам. Во-первых, остаточные напряжения могут значительно снизить прочность и качество соединения при статической и динамической нагрузке. Они также могут сократить срок службы соединения при циклической нагрузке и уменьшить его прочность при разрушении сварного шва. Более того, остаточное напряжение может усилить коррозионные эффекты растворителей, что может привести к образованию микротрещин. Следует отметить, что трещины обычно образуются в областях с высокими остаточными напряжениями, что делает остаточные напряжения концентраторами напряжений.

Кроме того, общее напряжение в деталях является суммарным значением напряжений, вызванных внешними нагрузками и непосредственно остаточными напряжениями. Поэтому при проектировании компонента необходимо применять коэффициент запаса для учета дополнительного напряжения (остаточного напряжения), при условии, что уровень или диапазон остаточного напряжения известен.

### **1.1.1 Сварка трением**

Сварка трением включает в себя четыре основных типа: линейную, орбитальную, вращательную и угловую сварку. Линейная и орбитальная сварка обладают общим свойством — они применимы для широкого спектра геометрий. С другой стороны, вращательная сварка и угловая сварка в основном подходят для круглых сварных геометрий. Во всех четырех процессах основным принципом является генерация тепла, вызванного трением, при относительном движении между двумя деталями, которые должны быть соединены. Основное отличие между этими процессами заключается в геометрии относительного движения.

Технология сварки трением находит применение в различных областях таких как мелкий трубопровод, мелкая бытовая техника, компоненты стиральных машин и бамперы для автомобилей. Преимущества этого

процесса, привлекающие конструкторов к его выбору для соединения, включают высокую скорость работы (обычно менее 10 секунд на цикл), возможность сварки внутренних стенок и возможность сварки относительно крупных компонентов.

Однако существуют определенные ограничения, связанные с процессами трения при сварке, особенно для крупных систем. Эти ограничения включают стоимость оборудования и приспособлений. Кроме того, некоторые материалы могут образовывать частицы пыли, что негативно сказывается на здоровье рабочих.

Изначально системы сварки трением, особенно вибрационная сварка, были относительно простыми. Состав системы остается тем же: резонансно настроенный вибратор, приводимый в движение электромагнитами (или гидравлической в ранних системах). Однако в области управления и движения произошли значительные прогрессивные изменения. Например, исследователи показали, что в контрольной системе можно использовать нейронные сети для автоматического обнаружения стабильной фазы и автоматического прекращения движения, что упрощает оптимизацию процесса [4]. Также возможно достижение заранее заданной глубины сварки, обеспечивая постоянный размер деталей после сварки. Другие современные системы контроля включают самонастраивающиеся системы.

Последние исследования [5,6] позволили разработать новые машины, которые минимизируют нежелательную молекулярную ориентацию и повышают качество сварного соединения. Например, использование трехмерного циклического движения позволяет улучшить прочность сварного соединения путем снижения эффектов снижения сжатия деталей и усиления сварного шва. Кроме того, было показано, что вибрационная сварка может обеспечить большую прочность сварного соединения путем быстрой остановки движения между двумя частями (динамическое торможение), что предотвращает разрыв сварного соединения при застывании расплавленного материала.

В изначальных системах вращательное движение создавалось с помощью электрических или пневматических/воздушных двигателей. Такие системы использовали маховик, сохраняющий энергию при торможении. В более новых системах используются сервоприводы, которые обеспечивают более быстрое ускорение и практически мгновенное торможение. Это снижает сдвиг во время застывания и позволяет точное позиционирование двух частей с точностью до долей градуса. Та же технология стала основой для развития угловой сварки, которая не требует полного вращения и не ограничена круговыми геометриями сварного соединения.

Одним из последних достижений в области сварки трением является использование гибридных систем с инфракрасными нагревателями для предварительного нагрева сопрягаемых поверхностей. Этот подход сокращает время сварки и снижает образование частиц [6]. Считается, что предварительный нагрев смягчает выступы поверхностей, позволяя им деформироваться без образования частиц в начальной стадии сварки трением.

### **1.1.2 Сварка нагретым инструментом**

Сварка нагретым инструментом широко используется в промышленности и является надежным методом сварки благодаря своей простоте. Процесс заключается в прикладывании соединяемых поверхностей к нагретому инструменту. Инструмент может иметь сложную геометрию для сварки сложных соединений. Кроме того, инструмент часто покрывается антипригарным материалом, таким как ПТФЭ (тефлон). На начальном этапе к деталям прикладывается стыкующее их давление, обеспечивая четко определенные расплавленные зоны с удалением неровностей. После достижения необходимого смещения, усилие снимается с помощью механических ограничителей или регуляторов давления, что позволяет образовать толстый расплавленный слой. После определенного времени нагрева детали удаляются с инструмента, инструмент быстро перемещается в



сторону, и плавленные поверхности соединяются для создания сварного шва. Предотвратить излишнее вытеснение материала во время охлаждения используют ограничение смещения механическими ограничителями, избегая холодных сварных швов, вызванных избыточным вытеснением расплавленного материала [7].

Варианты сварки нагретым инструментом делятся на сварку при высоких температурах и сварку без контакта. Такие режимы решают проблемы с оставшимся материалом, прилипающим к горячей пластине.

При сварке на высоких температурах горячая пластина не покрывается антипригарным материалом и нагревается до температур от 300 до 400 °С. В этом случае время нагрева обычно уменьшается. После снятия деталей с инструмента любой оставшийся материал сгорает или удаляется механически. В случае использования еще более высоких температур инструмент вообще не контактирует с деталями, что полностью устраняет проблему прилипания или образования расплавленных нитей на инструменте.

При сварке без контакта детали приближаются к инструменту на 1-4 мм, и поверхность соединения нагревается за счет конвекции и излучения от инструмента. Одним из основных ограничений этого подхода является разнородность материала деталей.

Сварка нагретым инструментом широко применяется в различных областях, таких как соединение ПНД-труб для систем водоотвода и газопроводов. Диаметр этих труб может превышать 1 метр. Выбор метода обусловлен его применимостью в полевых условиях при установке трубопроводов, возможностью сварки широкого диапазона диаметров и надежностью процесса.

Значительным ограничением сварки нагретым инструментом является время цикла. Обычно цикл занимает от 30 до 90 секунд, а при использовании больших деталей может достигать до 30 минут.

### 1.1.3 Сварка лазером

Из-за своего относительно недавнего появления лазерная сварка имеет ограниченное количество применений. Существуют несколько хорошо известных применений лазерной сварки, таких как резервуары тормозной жидкости, струйные картриджи и автомобильные маркировочные огни. Основной причиной выбора лазерной сварки в большинстве случаев является отсутствие образования мелких частиц, засоряющих системы.

Основные совершенствования в области лазерной сварки связаны прежде всего лазерными источниками. В ранних системах лазерное пятно направлялось на поверхность соединения и луч перемещался вдоль сварного шва. Применение световодов позволило объединять несколько источников лазерного излучения для одновременной сварки всей поверхности.

Для изменения формы лазерного пятна в сложные конфигурации применяют дифракционную оптику (рисунок 1.3) [8]. Формы луча также могут быть изменены с помощью стандартной оптики для выполнения микросварки.

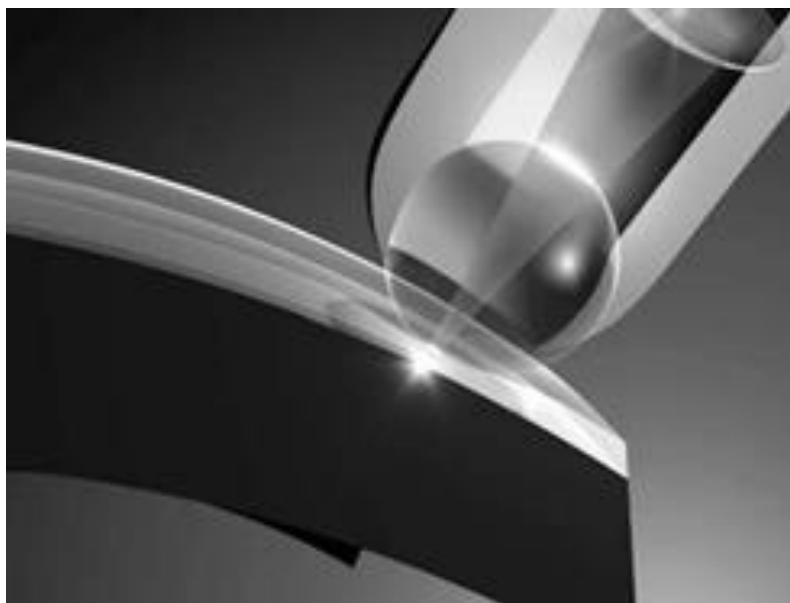


Рисунок 1.3 – Использование дифракционной оптики при лазерной сварке полиэтиленовых труб

## 1.2 Полиэтиленовые трубы для газопровода

Газификация является основным и важным применением труб из полиэтилена высокой плотности благодаря их герметичности, физической прочности и химической стойкости. Полиэтиленовые трубы предпочтительны в областях, где работа осуществляется при низких температурах.

Трубы газопроводов из полиэтилена производятся в соответствии с ГОСТ 50838-2009. Обычно эти трубы окрашены в желтый или черный цвет, с равномерно расположенными желтыми осевыми линиями в качестве маркировки.

Полиэтиленовые трубы используются для транспортировки газа и газоздушных смесей в промышленных и коммерческих целях.

Установка газовых труб из полиэтилена осуществляется только под землей. Надземная установка запрещена, так как полиэтилен подвержен воздействию ультрафиолетового излучения, что сокращает срок службы и прочность трубы.

Полиэтиленовые газовые трубы обладают высокой прочностью и эксплуатационным сроком более 50 лет. Они сохраняют свои свойства при низких и высоких температурах, при этом потеря прочности происходит только при температуре выше +80 °С.

Полиэтиленовые трубы устойчивы к коррозии, подходят для установки газовых систем в болотистых районах и при высокой влажности. Эти трубы не требуют дополнительной изоляции во влажных средах и не подвержены повреждениям от внешних факторов.

Еще одним преимуществом газовых труб из полиэтилена является их легкость, облегчающая установку без необходимости использования специального оборудования для погрузки и разгрузки.

Выбор полиэтиленовых труб для газопроводов определяется несколькими факторами, включая их экологическую совместимость,

непроницаемость, долговечность, устойчивость к коррозии, легкость, доступность по цене, удобство монтажа, наличие соединительных фитингов и адаптеров "сталь-полиэтилен", а также их устойчивость к накоплению отложений.

### **1.3 Современное оборудование для сварки полиэтиленовых труб нагретым инструментом встык**

Трубопроводная система включает в себя трубы, а также фасонные изделия, именуемыми как фитинги. Соединения полимерных систем является ключевым моментом в сборке трубопровода, т.к. стыки зачастую воспринимают внешние нагрузки. Поэтому, надежность системы трубопроводов зависит от квалификации сварщиков, операторов сварочных машин, технологов [9].

Наиболее технологичным и широко применяемым процессом соединения систем трубопроводов из полиэтилена является сварка встык нагретым инструментом. Для применения сварки необходима основная машина и вспомогательная оснастка. Сварочные машины производят с разной степени автоматизации процесса: от наличия механического привода, до полностью автоматизированной системы. В свою очередь, конструкция сварочной техники должна соответствовать размерам свариваемых изделий, и условиям сварки. При подборе сварочной техники можно опираться на ГОСТ 12176-1-2011. Данный стандарт устанавливает такие параметры как показатели жесткости центраторов, время удаления нагревателей, эксплуатационные характеристики применяемых машин.

Приоритетное направление разработки сварочных машин – повышение мобильности сварочных комплексов для производства работ в полевых условиях, а также разработка машин с упрощенной конструкцией, для сварки в стеснённых условиях.

В настоящее время разработкой сварочных машин для сварки полиэтиленовых труб занимается группа компаний ОАО ОЭРМЗ – ООО

ТЭП, которые, в отличие от зарубежных производителей, адаптируют оборудование для Российской погодно-климатических условий. Помимо этого, ООО «Волжанин» имеет перспективные решения в части управления процессом сварки, и новый ультразвуковой датчик перемещения каретки, который позволяет более явно контролировать процесс сварки и осадки свариваемых заготовок.

Оборудование компании стандартизировано и подходит для сварки магистрального газопровода.

#### **1.4 Практические проблемы сварки полиэтиленовых труб**

Основные ошибки и проблемы при монтаже полиэтиленовых труб были проанализированы на основе теоретических знаний и практики сварки на различных объектах.

Применение изношенной техники и вспомогательных устройств чревато повреждением системы трубопровода, и не гарантирует надлежащее качество сварки.

Сварка без применения вспомогательной оснастки снижает надежность соединений, как во время сварки, так и после завершения процесса.

При сварке в неблагоприятных погодных условиях необходимо возводить укрытие, обеспечивающее защиту от осадков, и ветра, а также поддержания положительной температуры внутри укрытия.

Одной из распространенной причины непроваров является отсутствие надежного основания для центратора и опор свариваемых труб.

При сварке в стесненных условиях обычно невозможно обеспечить в надлежащем объеме визуальный и измерительный контроль (ВИК) и испытания сварных соединений. Проблема доступа для полного контроля сварных соединений в мировой практике чаще всего решается путем сварки труб на поверхности земли. В этом случае все соединения плети можно проконтролировать визуально-измерительными методами и после механических испытаний уложить в проектное положение.

Сварка пробных-допускных стыков – наиболее актуальный метод контроля процесса сварки. Он позволяет проверить свариваемость данной партии труб на данном оборудовании, а также допустить сварщика к сварке товарных стыков. Пробные стыки следует выполнять в условиях, максимально приближенных к реальным.

Подобные недостатки организации сварочных работ значительно снижают шансы на достижение требуемого качества сварки.

В ходе литературного обзора можно отметить тенденцию развития технологии и оборудования для сварки пластмасс. Современные технологии позволяют автоматизировать и контролировать с помощью ЧПУ процесс сварки.

Полиэтиленовые трубы обладают рядом преимуществ перед стальными, в основном за счет стоимости и веса, однако необходимо понимать, что такие трубы не могут работать при повышенном давлении и на открытой местности.

Оптимальным способом сварки магистрального газопровода из полиэтиленовых труб является сварка встык нарытым инструментом. За счет простоты выполнения шва, удобства оборудования и возможности использования в полевых условиях этот способ приобрёл наибольшее внимание, а современные технологии контроля процесса сварки позволяют добиться наилучшего результата.

Российские компании в настоящее время производят современное оборудование, обеспечивающее все заданные конструкторами и технологами характеристики сварного соединения.

## 2 ОПИСАНИЕ СВАРНОЙ КОНСТРУКЦИИ

Объектом исследования является стыковое соединение магистрального трубопровода из полиэтиленовой трубы диаметром 225 мм и толщиной стенки 22,7 мм. Материал трубы плотный ПЭ100 в соответствии с ГОСТ Р 58121.2-2018, соотношение SDR 11.

Под магистральным подразумевается газопровод, соединяющий места добычи газа, либо место добычи и фактическое применение, служащий для транспортировки природного газа.

Общий вид стыкового соединения в приложении А.

Габаритные размеры 24000x225 мм.

Масса 388,8 кг.

Трубы поставляются в желтом или черным с оранжевыми полосами цветом согласно ГОСТ Р 58121.1. Обозначение трубы: Труба ПЭ 100 ГАЗ SDR 11 225x22,7 ГОСТ Р 58121.2-2018. Характеристика труб представлена в таблице 2.1.

Таблица 2.1 – Характеристика труб ПЭ 100 ГАЗ SDR 11 225x22,7 ГОСТ Р 58121.2-2018

Показатель текучести расплава, г/мин <sup>2</sup>	0,12
Разброс показателя текучести в партии, %	±20
Плотность, кг/м <sup>3</sup>	более 920
Термостабильность (время окисления), мин	более 20
Доля сажи, %	2-2,5

## **3 РАЗРАБОТКА ТЕХНОЛОГИИ СБОРКИ И СВАРКИ**

### **3.1 Выбор сварочного и вспомогательного оборудования**

В соответствии с литературным обзором был выбран стыковой способ сварки разогретым инструментом. Для данного метода необходимо использовать торцеватель с нагреваемым зеркалом и центратор с приводом для сжатия. Использование комбинации данного оборудования позволяет повысить упругость шва и сохранить гибкость трубопровода. Помимо высокой гибкости шов обладает высокой прочностью, сопоставимой с прочностью трубы. Оборудование широко распространено и имеет высокий спрос.

Процесс работы оборудования должен быть хорошо отлажен и выполняться в последовательности: стыковка, нагрев, отвод нагревательного элемента, сжатие.

Оборудование должно обеспечивать малую погрешность для температуры нагревательного элемента, четкое усилие сжатия и равномерность распределения нагрузки по периметру трубы.

Согласно СП 42-103-2003 [10] необходимо использовать аттестованное в соответствии с РД 03-614 сварочное оборудование, к которому относится стыковая сварочная машина ROOWELD P250, технические характеристики которой приведены в таблице 3.1.

В соответствии с современными разработками оборудование обладает ЧПУ управлением нагревательного элемента с возможностью ручного вывода из зоны сварки. Все параметры отображаются на дисплее. Есть возможность логирования всего цикла сварки.

Контроль давления и обратная связь по перемещению концов труб позволяет автоматически остановить сжатие и избежать дефекта образовавшегося града.



Таблица 3.1 – Характеристики стыковой сварочной машины ROOWELD P250

Свариваемы материал	ПП, ПЭ, ПВХДФ
Габариты, мм	2300x1100x1300
Мощность нагревательного зеркала, кВт	4,2
Мощность торцевателя, кВт	1,2
Мощность гидрозажима, кВт	2
Потребляемая мощность, кВт	7,4
Диапазон диаметров сварки труб, мм	200-500
Напряжение сети, В	220±10%
Общий вес, кг	390

Так как оборудование относится к сварке на высокой температуре (с контактом) нагревательный элемент покрыт защитным покрытием (тефлоном). Внешний вид сварочной машины ROOWELD P250 представлен на рисунке 3.1.



Рисунок 3.1 – Внешний вид стыковой сварочной машины с гидравлическим приводом ROWELD P250

Несмотря на большой вес конструкции не возникает проблем при транспортировке оборудования так как оно состоит из нескольких компактных частей с быстросъёмными элементами.

### **3.2 Заготовительные операции**

Все операции, включая заготовительные, регламентируются нормативной документацией СТО Газпром 2-2.1-411-2010 и СП 42-103-2003. Согласно этим документам трубы перед сваркой необходимо зачистить от грунта, снега, льда и посторонних предметов на всю длину, а от прочих загрязнений на 50 мм от торцов [11].

Трубы поставляются с защитной полипропиленовой оболочкой, которая снимается с помощью ножа на расстоянии не менее 15 мм от торцов.

Трубы очищают мягкой тканью из растительных волокон в сухом или увлажнённом виде. Обезжиривание торцов осуществляют специальными обезжиривающими составами (спирт, ацетон и другие).

При приёмке и осмотре труб необходимо исключить наличие дефектов (раковины, царапины и другие). Внутренняя и наружная поверхность труб должны быть гладкие и ровные.

### **3.3 Сборочная операция**

Сборка труб в сварочном оборудовании включает установку, центровку и закрепление. Концы труб должны центрироваться с отклонением не более 2,2 мм. При больших отклонения допуска поверхности труб допускается подгонка за счет вращения вокруг оси трубы в центраторе.

Вылет концов труб из зажимов центраторов должен составлять 15-30 мм.

После оцентровки и закрепления труб их подвергают торцовке, выравнивая сварочные поверхности, при этом дополнительно очищаются поверхности. Образовавшуюся стружку удаляют кистью, а заусенцы – ножом.

Допустимый зазор в стыке для трубы диаметром 225 мм составляет 0,5 мм.

При сборке труб необходимо обеспечить защиту от ветра и осадков.

### **3.4 Сварочные операции**

Магистральный газопровод заданного конструктива относится к первой категории (0,6-1,2 МПа давления транспортируемого газа). Рекомендуются температуры окружающего воздуха для сварки от 0 до 20 °С. Если температура отличается от заданной, рекомендуется использование укрывных палаток для обеспечения и поддержания необходимой температуры; при этом, если сварка производится вне температурного диапазона, необходимо наличие специальных аттестованных сварочных программ и гарантии производителя оборудования для сварки.

Не допускается применение не автоматизированной сварочной техники, только техника со средней и высокой степенью автоматизации.

Температура рабочего инструмента устанавливается в диапазоне  $220 \pm 10\%$  °С с автоматическим поддержанием. Оплавление торцов производится одновременно (совместный контакт с нагретой частью) при давлении  $0,15 \pm 0,01$  МПа в течении расчетного времени.

Время оплавления торцов рассчитывается экспериментально. Основным условием окончания нагрева является образование первичного грата по всему периметру трубы высотой не менее 2,5 мм. Современное оборудование, в том числе ROWELD P250, обладает регулировочными болтами, которые регулируются расчетным путём отталкиваясь от диаметра и толщины трубы. За счет заданного хода сжимающих колец обеспечивается необходимое оплавление. Более технологичные машины для сварки имеют электронное управление процессом.

После получения заданного первичного грата давление снижается до минимума, обеспечивающего постоянный контакт труб с нагревательным элементом. Трубы выдерживаются в течении 227 секунд до полного нагрева.

После нагрева необходимо раздвинуть трубы на расстояние, обеспечивающее свободный выход инструмента и извлечь нагревательный инструмент за отведённое время в 6 секунд.

Осадка стыка производится при плавном нарастающем давлении сжатия до  $0,15 \pm 0,01$  МПа в течении 13 секунд. После давление сжатия снижается до давления осадки и происходит остывание в течении 29 секунд.

Весь процесс сварки должен логироваться электронными запоминающими устройствами. Эти данные используются в печатном виде с параметрами сварочного процесса как часть исполнительной документации.

Для уменьшения потерь на трение при сжатии труб рекомендуется использовать переносные, регулируемые по высоте роликовые опоры.

После сварки участка или общего газопровода (в зависимости от конфигурации) производят очистку внутренней полости труб выполняют продувкой либо пропуском очистного эластичного поршня. Скорость потока воздуха 15-20 м/с с продолжительностью продува не менее 10 минут.

### **3.5 Контроль качества**

#### **3.5.1 Визуальный и измерительный контроль**

Внешнему осмотру подвергаются соединения, выполненные любым способом сварки. Рекомендуется иметь на предприятии контрольные образцы соединений, по которым можно вести наглядное сравнение внешнего вида сварных соединений трубопровода.

Внешний вид сварных соединений, выполненных сваркой нагретым инструментом встык, отвечает следующим требованиям [11]:

- валики сварного шва должны быть симметрично и равномерно распределены по окружности сваренных труб;
- цвет валиков должен быть одного цвета с трубой и не иметь трещин, пор, инородных включений;

– симметричность шва (отношение ширины наружных валиков грата к общей ширине грата) должна быть в пределах 0,3-0,7 в любой точке шва;

– смещение наружных кромок свариваемых заготовок не должно превышать 10% толщины стенки трубы;

– впадина между валиками грата К (линия сплавления наружных поверхностей валиков грата) не должна находиться ниже наружной поверхности труб;

– угол излома сваренных труб или трубы и соединительной детали не должен превышать  $5^\circ$ .

Размеры валиков наружного грата швов зависят от толщины стенки и материала свариваемых труб и должны составлять: высота 5,5-9,0 мм; ширина 19,0-28,0 мм.

Определение размеров валиков производится непосредственно на сварном шве в условиях строительного производства. Допускается производить определение расположения впадины между валиками грата и замер самих валиков после срезания наружного грата по всему периметру трубы. Срезание наружного грата должно производиться при помощи специальных приспособлений, не наносящих повреждений телу трубы и не выводящих толщину стенки за пределы допускаемых отклонений.

Отдельные наружные повреждения валиков сварного шва (срезы, сколы, вдавленности от клеймения стыка) протяженностью не более 20 мм и не затрагивающие основного материала трубы считать браком не следует.

Методика определения внешнего вида и размеров сварных соединений.

Внешний вид сварных соединений определяют визуально без применения увеличительных приборов путем сравнения оцениваемого соединения с контрольным образцом, а также путем измерения наружного сварочного грата с точностью  $\pm 0,1$  мм.

Измерения швов проводят как минимум в двух взаимоположенных зонах по периметру шва.

Контроль ширины и высоты наружного грата осуществляют штангенциркулем по ГОСТ 166. Допускается использование шаблонов с проходным и непроходным размерами.

Для контроля симметричности валиков наружного грата по ширине производят замер их с помощью измерительной лупы ЛИ-3х. Затем рассчитывают отношение замеренных размеров с округлением до целого значения процента. Расчет симметричности валиков наружного грата по высоте производят аналогично.

Для измерения смещения кромок может использоваться специальный шаблон. Шаблон устанавливают по образующей одной из труб, прижимая его к трубе в околошовной зоне. Из-за смещения кромок при этом на другом конце опорной площадки шаблона наблюдается его подъем над поверхностью трубы. С помощью щупа производят замер зазора между поверхностью заготовки и пяткой шаблона. Далее рассчитывают отношение (в процентах) измеренного абсолютного значения смещения кромок к номинальной толщине стенки трубы. Расчет производят с округлением до целого значения процента [11].

Для ВИК применяются, штангенциркуль ШЦ-2-1600, лупа измерительная 10-х, шаблон специальный, люксметр не менее 500 Лм.

### **3.5.2 Ультразвуковой контроль**

Ультразвуковому контролю подвергаются соединения полиэтиленовых труб, выполненные сваркой нагретым инструментом встык и соответствующие требованиям визуального контроля (внешнего осмотра).

Количество сварных соединений, подвергаемых ультразвуковому контролю, следует определять по нормам СНиП 42-01 в зависимости от условий прокладки газопровода и степени автоматизации сварочной техники.

К выполнению работ по ультразвуковому контролю допускаются специалисты, имеющие сертификат установленной формы на право проведения контроля не ниже второго уровня квалификации по акустическим

методам контроля, а также удостоверение о дополнительном обучении по контролю сварных стыковых соединений полиэтиленовых газопроводов.

С помощью ультразвукового контроля должны выявляться внутренние дефекты типа несплавлений, трещин, отдельных или цепочек (скоплений) пор, включений.

Дефекты сварных стыковых соединений полиэтиленовых газопроводов по результатам ультразвукового контроля относят к одному из следующих видов [11]:

- одиночные (поры, механические включения, примеси);
- протяженные (несплавления, трещины, удлиненные поры и включения, цепочки или скопления пор, включений).

Оценка качества сварных стыковых соединений полиэтиленовых газопроводов производится по следующим признакам [11]:

- максимально допустимой площади дефекта (амплитудный критерий);
- по условной протяженности дефекта (амплитудно-временной критерий);
- по количеству допустимых дефектов на периметре стыка.

В случае определения разных значений условной протяженности дефекта при контроле сварного шва с двух его сторон оценка качества производится по большему из них.

**ЗАДАНИЕ ДЛЯ РАЗДЕЛА  
«ФИНАНСОВЫЙ МЕНЕДЖМЕНТ, РЕСУРСОЭФФЕКТИВНОСТЬ И  
РЕСУРСОСБЕРЕЖЕНИЕ»**

Студенту:

<b>Группа</b>	<b>ФИО</b>
3-1В81	Потёмкин Иван Сергеевич

<b>Институт</b>	<b>ИШНКБ</b>	<b>Кафедра</b>	<b>Электронной инженерии</b>
Уровень образования	Бакалавриат	Направление/специальность	15.03.01 «Машиностроение»

**Исходные данные к разделу «Финансовый менеджмент, ресурсоэффективность и ресурсосбережение»:**

<i>Стоимость ресурсов научного исследования (НИ): материально-технических, энергетических, финансовых, информационных и человеческих</i>	Стоимость выполняемых работ, материальных ресурсов, согласно применяемой техники и технологии, в соответствии с рыночными ценами.
<i>Нормы и нормативы расходования ресурсов</i>	- районный коэффициент- 1,3; - премиальный коэффициент – 0.3; - накладные расходы – 16%
<i>Используемая система налогообложения, ставки налогов, отчислений, дисконтирования и кредитования</i>	В соответствии с налоговым кодексом Российской Федерации. Отчисления во внебюджетные фонды – 30,2 %

**Перечень вопросов, подлежащих исследованию, проектированию и разработке:**

<i>Оценка коммерческого потенциала, перспективности и альтернатив проведения НИ с позиции ресурсоэффективности и ресурсосбережения</i>	Анализ потенциальных потребителей, анализ конкурентных технических решений, оценка готовности проекта к коммерциализации
<i>Планирование и формирование бюджета научных исследований</i>	Определение этапов работ; определение трудоемкости работ; разработка графика Ганта. Определение затрат на проектирование (смета затрат)
<i>Определение ресурсной (ресурсосберегающей), финансовой, бюджетной, социальной и экономической эффективности исследования</i>	Расчет интегрального показателя эффективности проекта

**Перечень графического материала (с точным указанием обязательных чертежей):**

*Оценка конкурентоспособности технических решений  
Матрица SWOT  
Альтернативы проведения НИ  
График проведения и бюджет НИ  
Оценка ресурсной, финансовой и экономической эффективности НИ*

**Дата выдачи задания для раздела по линейному графику**

**Задание выдал консультант:**

Должность	ФИО	Ученая степень, звание	Подпись	Дата
Доцент ОСГН	Рыжакина Т.Г.	к.э.н., доцент		

**Задание принял к исполнению студент:**

Группа	ФИО	Подпись	Дата
3-1В81	Потёмкин Иван Сергеевич		



## 4 ФИНАНСОВЫЙ МЕНЕДЖМЕНТ, РЕСУРСОЭФФЕКТИВНОСТЬ И РЕСУРСОСБЕРЕЖЕНИЕ

В данном разделе необходимо определить экономическую целесообразность сварки магистрального газопровода из полиэтилена.

Для достижения поставленной цели необходимо решить следующие задачи:

- оценить потенциальных потребителей результатов технического проектирования;
- провести расчет норм времени на сварку;
- рассчитать смету технического проекта.

### 4.1 Потенциальные потребители результатов разработки технологии

Суть работы заключается в разработке процесса сварки нагретым инструментом двух полиэтиленовых труб. Сегментируем рынок потребления продукции в зависимости от отрасли, размера компании. Карта представлена в таблице 4.1.

Таблица 4.1 – Карта сегментирования по отраслям промышленности

Параметр		Отрасль		
		Газодобывающая	Коммунальная	Серийная
Размер компании	Крупные	+		+
	Средние		+	+
	Мелкие		+	
Уровень потребления продукции	Высокий	+		+
	Средний		+	
	Низкий			

Из таблицы 4.1 видно, что основными сегментами являются крупные и средние компании газодобывающей и серийной отрасли с высоким и средним уровнем использования на объектах закалки инструмента. Следовательно, эти компании являются наиболее заинтересованными в результатах исследования.

## 4.2 Определение норм времени на сварку

В данном разделе производится экономическая оценка двух сравниваемых способов сварки (сварка нагретым инструментом (СНИ) и сварка закладными электронагревателями (СЗЭ)) при сборке и сварке магистрального газопровода из полиэтилена.

Определение норм времени для СНИ и СЗЭ производится по методике описанной в (таблица 4.2).

Таблица 4.2 – Основное время для ручной дуговой сварки

Исходные данные	Сравниваемые процессы	
	СНИ	СЗЭ
Время сборки $t_1$ , с	120	120
Время оплавления $t_2$ , с	13	13
Время выдержки $t_3$ , с	227	315
Время охлаждения $t_4$ , с	42	50

Определение основного времени на сварку производится по формуле:

$$t_{\text{общ}} = t_1 + t_2 + t_3 + t_4. \quad (4.1)$$

Подставляем значения в формулу (4.1) и получаем для СЗЭ:

$$t_{\text{общ}} = 120 + 13 + 227 + 42 = 402 \text{ с.}$$

Подставляем значения в формулу (4.1) и получаем для СНИ:

$$t_{\text{общ}} = 120 + 13 + 315 + 50 = 498 \text{ с.}$$

Разница во времени основной сварки между СНИ и СЗЭ составляет 96 мин, что в процентном соотношении дает уменьшение времени на 24 %.

Необходимые данные для расчета значений времени  $t_{\text{в.ш.}}$ ,  $t_{\text{вмз}}$  а также коэффициента  $k_{\text{об}}$  для ручной дуговой получены из (таблица 4.3).

Таблица 4.3 – Вспомогательное время, связанное со сваркой шва

Элементы работы	СНИ	СЗЭ
Очистка перед сваркой свариваемых кромок от налета, мин	0,5	0,5
Зачистка околошовной зоны от прочих загрязнений, мин	0,4	0,2
Очистка нагревательного оборудования, мин	-	0,1
Установка и снятие сварочного оборудования, мин	0,39	-
Осмотр и промер шва, мин	0,3	0,3
Разогрев инструмента.	-	0,25
Всего	1,59	1,35

Разница во вспомогательном времени сварки между СНИ и СЗЭ составляет 0,24 мин, что в процентном соотношении дает уменьшение времени на 15 %.

Расчетные данные для вспомогательного времени, связанного с изделием и работой оборудования представлено в таблице 4.4.

Таблица 4.4 – Вспомогательное время, связанное с изделием и работой оборудования

Элементы работы	СНИ	СЗЭ
Время на установку, мин	7,4	7,4
Снятие и транспортировка, мин	6,4	6,4
Перемещение сварщика, мин	0,2	0,2
Клеймение шва, мин	0,21	0,21
Всего	14,21	14,21

Разница во вспомогательном времени сварки между СНИ и СЗЭ, отсутствует.

Расчетные данные для подготовительно-заключительного времени, представлено в таблице 4.5.

Определение штучного времени сварки производится по формуле:

$$T_{шт} = [(t_0 + t_{ви}) \cdot l + t_{ви}] \cdot K_{об}, \quad (4.2)$$

Таблица 4.5 – Подготовительно-заключительное время, связанное с наладкой и переналадкой оборудования

Элементы работы	СНИ	СЗЭ
Получение производственного задания, указаний и инструктажа от мастера и его сдача, мин	6	6
Ознакомление с работой, мин	4	5
Подготовка к работе оборудования	-	4
Установка, настройка и проверка режимов, мин	-	3
Подготовка рабочего места к работе, мин	4	7
Сдача работы, мин	3	3
Итого	17	28

Разница в подготовительно-заключительном времени между СНИ и СЗЭ, составляет 11 мин, что в процентном соотношении дает увеличение времени на 39 %.

Расчетные данные для штучного времени, представлено в таблице 4.6.

Таблица 4.6 – Штучное время

Исходные данные	СНИ	СЗЭ
$t_0$ – основное время на сварку, мин/стык	45	24
$t_{всп}$ – вспомогательное время, связанное со свариваемым швом на 1 пог. м шва, мин	1,59	1,35
$l$ – длина шва $l = \pi \cdot d$	3,2	3,2
$t_{виз}$ – вспомогательное время, связанное со свариваемым изделием, мин	14,21	14,21
$K_{об}$ – коэффициент, учитывающий затраты времени на обслуживание рабочего места, отдых и естественные надобности	1,1	1,12

где  $t_0$  – основное время на сварку одного погонного метра шва, мин/м;

$t_{всп}$  – вспомогательное время, зависящее от длины шва, в расчете на погонный метр, мин/м;

$l$  – протяженность сварочного шва данного типоразмера, м;

$t_{виз}$  – вспомогательное время, зависящее от свариваемого изделия и типа сварочного оборудования, мин/изделие;

$k_{об}$  – коэффициент, учитывающий время обслуживания рабочего места и время на отдых и личные надобности.

Подставляем значения в формулу (4.2) и получаем для СНИ:

$$T_{шт} = [(45+1,59) \cdot 3,2 + 14,21] \cdot 1,1 = 180 \text{ мин}$$

Подставляем значения в формулу (4.2) и получаем для СЗЭ:

$$T_{шт} = [(24+1,35) \cdot 3,2 + 14,21] \cdot 1,12 = 107 \text{ мин}$$

Разница в штучном времени сварки между СНИ и СЗЭ составляет 73 мин, что в процентном соотношении дает уменьшение времени на 41 %.

Расчетные данные для определения количества свариваемых швов за смену, представлено в таблице 4.7.

Таблица 4.7 – Количество сваренных швов в рабочую смену

Исходные данные	СНИ	СЗЭ
$T_{см}$ – продолжительность одной рабочей смены, ч	8	8
$T_{шт}$ – штучное время, мин	180	107

Определение размера партии производится по формуле:

$$n = \frac{T_{см} \cdot 60}{T_{шт}} , \quad (4.3)$$

где  $T_{см}$  – продолжительность одной рабочей смены, ч;

$T_{шт}$  – штучное время, мин.

Подставляем значения в формулу (4.3) и получаем для СНИ:

$$n = \frac{8 \cdot 60}{180} \approx 2,7 \text{ шт.}$$

Подставляем значения в формулу (4.3) и получаем для СЗЭ:

$$n = \frac{8 \cdot 60}{107} \approx 4,5 \text{ шт.}$$

Разница в размере партии между СНИ и СЗЭ, составляет 1,8 шт, что в процентном соотношении дает увеличение количества на 40 %.

Расчетные данные для определения штучно – калькуляционного времени, представлено в таблице 4.8.

Таблица 4.8 – Штучно-калькуляционное время

Исходные данные	СНИ	СЗЭ
$T_{шт}$ – штучное время, мин	180	107
$t_{пз}$ – подготовительно – заключительное время, мин	17	28
$n$ – размер партии, шт	2,7	4,5

Для дуговой сварки в условиях серийного производства норма времени рассчитывается по формуле:

$$T_{штк} = T_{шт} + \frac{t_{пз.}}{n} , \quad (4.4)$$

где  $T_{шт}$  – штучное время, мин;

$t_{пз.}$  – подготовительно заключительное время;

$n$  – размер партии.

Подставляем значения в формулу (4.4) и получаем для СНИ:

$$T_{штк} = 180 + \frac{17}{2,7} = 186 \text{ мин.}$$

Подставляем значения в формулу (4.4) и получаем для СЗЭ:

$$T_{\text{шк}} = 107 + \frac{28}{4,5} = 113 \text{ мин.}$$

Разница в штучно-калькуляционном времени сварки между СНИ и СЗЭ, составляет 73 мин, что в процентном соотношении дает уменьшение времени на 39 %.

Расчетные данные для определения массы расходуемого материала, представлены в таблице 4.9.

Таблица 4.9 – Масса материала ушедшего на грат

Исходные данные	СНИ	СЗЭ
$F_n$ – площадь сечения, мм <sup>2</sup>	126	126
$L$ – длинна сжатия труб, см	3,2	3,2
$\gamma$ – плотность полипропилена, г/см <sup>3</sup>	0,95	0,95

Определение массы наплавленного материала, ушедшего на грат, производится по формуле:

$$G_n = F \cdot l \cdot \gamma, \quad (4.5)$$

где  $F$  – площадь сечения, мм<sup>2</sup>;

$l$  – длинна сжатия трубы, м;

$\gamma$  – плотность полипропилена.

Подставляем значения в формулу (4.5) и получаем для СНИ:

$$G_n = 126 \cdot 3,2 \cdot 0,95 = 0,38 \text{ кг.}$$

Подставляем значения в формулу (4.5) и получаем для СЗЭ:

$$G_n = 126 \cdot 3,2 \cdot 0,95 = 0,38 \text{ кг.}$$

Разница массе наплавленного материала между СНИ и СЗЭ отсутствует.

### 4.3 Экономическая оценка сравниваемых способов сварки

Рассматривается возможность изготовления сварного изделия с использованием альтернативных способов и средств сварки, которыми располагает предприятие и когда необходимо выбрать лучший процесс. В подобной ситуации выбор лучшего решения должен осуществляться на основе текущих затрат. При их определении во внимание следует принимать лишь релевантные затраты, то есть такие, которые будут различаться в

сравниваемых вариантах и которые могут повлиять на выбор лучшего варианта.

Текущие затраты на сварочные работы состоят из следующих пунктов:

- сварочные материалы;
- основная зарплата;
- отчисления во внебюджетные фонды;
- электроэнергия;
- ремонт оборудования.

#### 4.3.1 Затраты обслуживание оборудования

Основные данные по затратам на сварочные материалы представлены в таблице 4.10.

Таблица 4.10 – Затраты на сварочные материалы

Исходные данные	СНИ	СЗЭ
$g_{nm}$ – масса сгоревшего полиэтилена, г/изд	31	31
$k_n$ – коэффициент, учитывающий отношение наплавленного материала к истиранию поверхности нагревательного элемента	1,6	1,08
$C_{cm}$ – цена расходников, руб/партию	440	420

Определение затрат на сварочные материалы производится по формуле:

$$C_{cm} = g_{nm} \cdot k_n \cdot C_{cm}, \quad (4.6)$$

где  $g_{nm}$  – масса сгоревшего полиэтилена, кг/изд;

$k_n$  – коэффициент, учитывающий отношение наплавленного материала к истиранию поверхности нагревательного элемента;

$C_{cm}$  – цена расходников, руб/кг.

Подставляем значения в формулу (4.6) и получаем для СНИ с Р:

$$C_{cm} = 31 \cdot 1,6 \cdot 440 = 2182 \text{ руб.}$$

Подставляем значения в формулу (4.6) и получаем для СНИ без Р:

$$C_{cm} = 31 \cdot 1,08 \cdot 420 = 2083 \text{ руб.}$$

Разница в затратах на сварочные материалы между СНИ и СЗЭ, составляет 221 руб, что в процентном соотношении дает уменьшение затрат на 4 %.

#### 4.4.2 Затраты на заработанную плату рабочих

Основные данные по затратам на заработную плату рабочим представлены в таблице 4.11.

Таблица 4.11 – Затраты на заработанную плату рабочих

Исходные данные	СНИ	СЗЭ
$C_{мз}$ – среднемесячная заработная плата рабочих соответствующих профессий, руб	60000	60000
$F_{мп}$ – месячный фонд времени работы рабочих, часы/месяц	172	172
$t_{шк}$ – штучно–калькуляционное время на выполнение операции, мин\изд	186	113

Определение затрат на заработанную плату рабочих производится по формуле:

$$C_3 = \frac{C_{мз} \cdot t_{шк}}{F_{мп} \cdot 60}, \quad (4.7)$$

где  $C_{мз}$  – среднемесячная заработная плата рабочих соответствующих профессий;

$F_{мп}$  – месячный фонд времени работы рабочих, часы/месяц;

$t_{шк}$  – штучно–калькуляционное время на выполнение операции, мин\изд.

Подставляем значения в формулу (4.7) и получаем для СНИ:

$$C_3 = \frac{60000 \cdot 186}{172 \cdot 60} = 1081 \text{ руб.}$$

Подставляем значения в формулу (4.7) и получаем для СЗЭ:

$$C_3 = \frac{60000 \cdot 113}{172 \cdot 60} = 657 \text{ руб.}$$

Разница в затратах на заработанную плату рабочих между СНИ и СЗЭ, составляет 424 руб, что в процентном соотношении дает снижение затрат на 39 %.



#### 4.4.3 Затраты на отчисления во внебюджетные фонды

Основные данные по затратам на отчисления во внебюджетные фонды представлены в таблице 4.12.

Таблица 4.12 – Отчисления во внебюджетные фонды

Исходные данные	СЗЭ	СНИ
$k_{отч}$ – процент отчислений во внебюджетные фонды от основной и дополнительной заработной платы	30,2 %	30,2 %
Сз – Затраты на заработанную плату рабочих, руб	1081	657

Определение затрат на отчисления во внебюджетные фонды производится по формуле:

$$C_{отч} = \frac{k_{отч} \cdot C_з}{100} \quad (4.8)$$

где  $k_{отч}$  – процент отчислений во внебюджетные фонды от основной и дополнительной заработной платы;

Сз – Затраты на заработанную плату рабочих.

Подставляем значения в формулу (4.8) и получаем для СЗЭ:

$$C_{отч} = \frac{30 \cdot 1081}{100} = 324 \text{ руб.}$$

Подставляем значения в формулу (4.8) и получаем для СНИ:

$$C_{отч} = \frac{30 \cdot 657}{100} = 197 \text{ руб.}$$

Разница в затратах на отчисления во внебюджетные фонды между СНИ и СЗЭ, составляет 127 руб, что в процентном соотношении дает снижение затрат на 39 %.

#### 4.4.5 Затраты на электроэнергию

Основные данные по затратам на электроэнергию представлены в таблице 4.14.

Определение затрат на электроэнергию производится по формуле:

$$C_{эм} = \frac{U \cdot I \cdot t_o \cdot l}{60 \cdot \eta \cdot 1000} \cdot \Pi_{эл}, \quad (4.9)$$

где  $U$  – напряжение, В;

$I$  – сила тока, А;

$t_0$  – основное время сварки, мин/м;

$l$  – длина сварного шва, м/изд;

$\eta$  – коэффициент полезного действия источника питания;

$C_{эл}$  – стоимость 1 квт-ч электроэнергии, руб.

Таблица 4.14 – Затраты на электроэнергию

Исходные данные	СНИ	СЗЭ
$U$ – напряжение, В	26	30
$I$ – сила тока, А	146	204
$t_0$ – основное время сварки, мин/м	45	24
$L$ – длина сварного шва, м/изд	3,2	3,2
$\eta$ – коэффициент полезного действия источника питания	0,8	0,85
– стоимость 1 квт-ч электроэнергии, руб	5,85	5,85

Подставляем значения в формулу (4.9) и получаем для СНИ:

$$C_{эм} = \frac{26 \cdot 146 \cdot 45 \cdot 3,2}{60 \cdot 0,8 \cdot 1000} \cdot 5,85 = 67 \text{ руб.}$$

Подставляем значения в формулу (4.9) и получаем для СЗЭ:

$$C_{эм} = \frac{30 \cdot 204 \cdot 24 \cdot 3,2}{60 \cdot 0,85 \cdot 1000} \cdot 5,85 = 54 \text{ руб.}$$

Разница в затратах на электроэнергию между СНИ и СЗЭ, составляет 13 руб, что в процентном соотношении дает снижение затрат на 19 %.

#### 4.4.5 Затраты на ремонт оборудования

Основные данные по затратам на ремонт оборудования представлены в таблице 4.14.

Определение затрат на электроэнергию производится по формуле:

$$C_p = \frac{\sum_{j=1}^n C_j \cdot k_{рем} \cdot t_{шк}}{F_{ГО} \cdot k_3 \cdot 60}, \quad (4.10)$$

где  $C_j$  – цена оборудования соответствующего вида;

$k_{рем}$  – коэффициент, учитывающий затраты на ремонт;

$t_{шк}$  – штучно– калькуляционное время на выполнение операции, мин\изд;

$F_{ГО}$  – годовой фонд времени работы оборудования, ч;

$k_3$  – коэффициент, учитывающий загрузку оборудования.

Таблица 4.14 – Затраты на ремонт оборудования

Исходные данные	СНИ	СЗЭ
Ц <sub>j</sub> – цена оборудования соответствующего вида: INVERTEC V350 PRO	730000	-
Ц <sub>j</sub> – цена оборудования соответствующего вида: Центратор Idealarc DC-400 LN-23P	-	797000 814565 348000
k <sub>рем</sub> – коэффициент, учитывающий затраты на ремонт	0,25	0,25
t <sub>штк</sub> – штучно– калькуляционное время на выполнение операции, мин\изд	186	113
F <sub>ГО</sub> – годовой фонд времени работы оборудования, ч	2000	2000
k <sub>з</sub> – коэффициент, учитывающий загрузку оборудования	0,8	0,8

Подставляем значения в формулу (4.10) и получаем для СНИ:

$$C_p = \frac{730000 \cdot 0,25 \cdot 186}{2000 \cdot 0,8 \cdot 60} = 353 \text{ руб.}$$

Подставляем значения в формулу (4.10) и получаем для СЗЭ:

$$C_p = \frac{(797000 + 814565 + 348000) \cdot 0,25 \cdot 113}{2000 \cdot 0,8 \cdot 60} = 577 \text{ руб.}$$

Разница в затратах на электроэнергию между СНИ и СЗЭ, составляет 224 руб, что в процентном соотношении дает увеличение затрат на 39 %.

#### 4.4.6 Текущие затраты и расчет себестоимости сварного шва

Основные данные по текущим затратам представлены в таблице 4.15.

Таблица 4.15 – Результаты расчетов себестоимости сварного шва

Наименование	СНИ (1)	СЗЭ (2)	Разница (1)–(2)
1. Сварочные материалы	579	258	221
2. Основная зарплата	1081	657	424
3. Отчисления во внебюджетные фонды	324	197	127
4. Электроэнергия	67	54	13
5. Ремонт	353	577	-224
Итого	2404	1743	523

По результатам расчетов разница в общих затратах на сварку конструкции магистрального трубопровода из полиэтиленовых труб между

способами СНИ и СЗЭ, составляет 743 руб, что в процентном соотношении дает снижение затрат на 8 %.

Проведен технико–экономический анализ процесса сварки магистрального трубопровода из полиэтиленовых труб сваркой нагретым инструментом и сваркой с закладными электронагревателями.

Разница в штучно-калькуляционном времени сварки между СЗЭ (402 с) и СНИ (498 с), составляет 96 с, что в процентном соотношении дает уменьшение времени на 24 %.

**ЗАДАНИЕ К РАЗДЕЛУ  
«СОЦИАЛЬНАЯ ОТВЕТСТВЕННОСТЬ»**

Обучающемуся:

<b>Группа</b>	<b>ФИО</b>
3-1В81	Потёмкин Иван Сергеевич

<b>Школа</b>	Неразрушающего контроля	<b>Отделение (НОЦ)</b>	ОЭИ
Уровень образования	Бакалавриат	Направление/ООП/ОПОП	15.03.01 «Машиностроение»

**Исходные данные к разделу «Социальная ответственность»:**

<p>Характеристика объекта исследования (вещество, материал, прибор, алгоритм, методика, рабочая зона) и области его применения</p>	<p>Выполнение сварочных работ, заготовка (резка и рубка) листов из полиэтилена, работа с гидравлическим приводом. Рабочее место расположено в цеху 50 м<sup>2</sup>. Имеет естественное и искусственное освещение. В цеху находятся сборочно-сварочные приспособления, полки для операционных карт, компьютер.</p>
<p>Перечень вопросов, подлежащих исследованию, проектированию и разработке:</p>	
<p><b>1. Правовые и организационные вопросы обеспечения безопасности:</b></p> <ul style="list-style-type: none"> <li>- специальные (характерные при эксплуатации объекта исследования, проектируемой рабочей зоны) правовые нормы трудового законодательства;</li> <li>- организационные мероприятия при компоновке рабочей зоны</li> </ul>	<p><i>ГОСТ 12.0.003-2015 ФЗ от 22.07.2008 N 123-ФЗ СанПиН 2.2.4.3359-16 СанПиН 2.2.2/2.4.1340-03 ГОСТ 12.1.038-82 ГОСТ 12.1.018-93 ГОСТ Р 55090-2012 ФЗ-197 СП 53-101-98</i></p>
<p><b>2. Производственная безопасность:</b></p> <p>2.1. Анализ выявленных вредных и опасных факторов</p> <p>2.2. Обоснование мероприятий по снижению воздействия</p>	<p>Вредные факторы: Недостаточная освещенность; Нарушения микроклимата, оптимальные и допустимые параметры; Шум, ПДУ, СКЗ, СИЗ; Повышенный уровень электромагнитного излучения, ПДУ, СКЗ, СИЗ; Наличие токсикантов, ПДК, класс опасности, СКЗ, СИЗ; Опасные факторы: Электроопасность; класс электроопасности помещения, безопасные номиналы I, U, R<sub>заземления</sub>, СКЗ, СИЗ; Проведен расчет освещения рабочего места; представлен рисунок размещения светильников на потолке с размерами в системе СИ; Пожароопасность, категория пожароопасности помещения, марки огнетушителей, их назначение и ограничение применения; Приведена схема эвакуации.</p>
<p><b>3. Экологическая безопасность:</b></p>	<p>Наличие промышленных отходов (бумага-черновики, вторцвет и чермет,</p>

	пластмасса, перегоревшие люминесцентные лампы, оргтехника, обрезки монтажных проводов, бракованная строительная продукция) и способы их утилизации;
<b>4. Безопасность в чрезвычайных ситуациях:</b>	Рассмотрены 2 ситуации ЧС: 1) природная – сильные морозы зимой, (аварии на электро-, тепло-коммуникациях, водоканале, транспорте); 2) техногенная – несанкционированное проникновение посторонних на рабочее место (возможны проявления вандализма, диверсии, промышленного шпионажа), представлены мероприятия по обеспечению устойчивой работы производства в том и другом случае.

<b>Дата выдачи задания к разделу в соответствии с календарным учебным графиком</b>	<b>26.02.2023</b>
--	-------------------

**Задание выдал консультант по разделу «Социальная ответственность»:**

Должность	ФИО	Ученая степень, звание	Подпись	Дата
Профессор ТПУ	Федорчук Ю.М.	д.т.н., профессор		26.02.23

**Задание принял к исполнению обучающийся:**

Группа	ФИО	Подпись	Дата
3-1В81	Потёмкин Иван Сергеевич		26.02.23

## **5 СОЦИАЛЬНАЯ ОТВЕТСТВЕННОСТЬ**

Социальная ответственность – ответственность отдельного ученого и научного сообщества перед обществом. Первостепенное значение при этом имеет безопасность применения технологий, которые создаются на основе достижений науки, предотвращение или минимизация возможных негативных последствий их применения, обеспечение безопасного как для испытуемых, как и для окружающей среды проведения исследований.

Объектом настоящей выпускной квалификационной работы является разработка технологии сборки и сварки магистрального трубопровода из полиэтиленовых труб.

Поскольку в настоящей работе рассматривается промышленное производственное здание, то условиями эксплуатации конструкции будет являться окружающая среда внутреннего помещения этого здания. Следовательно, конструкцию можно классифицировать как воспринимающую постоянные и временные нагрузки и воздействия, эксплуатируемую в агрессивной среде отапливаемого помещения.

Все работы выполнялись с использованием компьютера. Раздел также включает в себя оценку условий труда на рабочем месте, анализ вредных и опасных факторов труда, разработку мер защиты от них.

### **5.1 Производственная безопасность**

#### **5.1.1 Вредные факторы.**

##### **Отклонение показателей микроклимата в помещении**

Проанализируем микроклимат в помещении, где находится рабочее место. Микроклимат производственных помещений определяют следующие параметры: температура, относительная влажность, скорость движения воздуха. Эти факторы влияют на организм человека, определяя его самочувствие.

Оптимальные и допустимые значения параметров микроклимата приведены в таблице 5.1 и 5.2

Таблица 5.1 – Оптимальные нормы микроклимата

Период года	Температура воздуха, С°	Относительная влажность воздуха, %	Скорость движения воздуха, м/с
Холодный	19-23	40-60	0.1
Теплый	23-25		0.2

Таблица 5.2 – Допустимые нормы микроклимата

Период года	Температура воздуха, С°		Относительная влажность воздуха, %	Скорость движения воздуха, м/с
	Нижняя допустимая граница	Верхняя допустимая граница		
Холодный	15	24	20-80	<0.5
Теплый	22	28	20-80	<0.5

Общая площадь рабочего помещения составляет 42 м<sup>2</sup>, объем составляет 147 м<sup>3</sup>. По СП 2.4.3648-20 санитарные нормы составляют 6,5 м<sup>2</sup> и 20 м<sup>3</sup> объема на одного человека. Исходя из приведенных выше данных, можно сказать, что количество рабочих мест соответствует размерам помещения по санитарным нормам.

После анализа габаритных размеров рассмотрим микроклимат в этой комнате. В качестве параметров микроклимата рассмотрим температуру, влажность воздуха, скорость ветра.

В помещении осуществляется естественная вентиляция посредством наличия легко открываемого оконного проема (форточки), а также дверного проема. По зоне действия такая вентиляция является общеобменной. Основной недостаток - приточный воздух поступает в помещение без предварительной очистки и нагревания. Согласно нормам СП 2.4.3648-20 объем воздуха необходимый на одного человека в помещении без дополнительной вентиляции должен быть более 40 м<sup>3</sup>. В нашем случае объем воздуха на одного человека составляет 42 м<sup>3</sup>, из этого следует, что дополнительная вентиляция не требуется. Параметры микроклимата



поддерживаются в холодное время года за счет систем водяного отопления с нагревом воды до 100°C, а в теплое время года – за счет кондиционирования, с параметрами согласно. Нормируемые параметры микроклимата, ионного состава воздуха, содержания вредных веществ должны соответствовать требованиям.

### **5.1.2 Превышение уровней шума**

Одним из наиболее распространенных в производстве вредных факторов является шум. Он создается вентиляционным и рабочим оборудованием, преобразователями напряжения, рабочими лампами дневного света, а также проникает снаружи. Шум вызывает головную боль, усталость, бессонницу или сонливость, ослабляет внимание, память ухудшается, реакция уменьшается.

Основным источником шума в комнате являются компьютерные охлаждающие вентиляторы и. Уровень шума варьируется от 35 до 42 дБА. Согласно СП 2.4.3648-20, при выполнении основных работ на ПЭВМ уровень шума на рабочем месте не должен превышать 82 дБА.

При значениях выше допустимого уровня необходимо предусмотреть средства индивидуальной защиты (СИЗ) и средства коллективной защиты (СКЗ) от шума.

Средства коллективной защиты:

- устранение причин шума или существенное его ослабление в источнике образования;

- изоляция источников шума от окружающей среды (применение глушителей, экранов, звукопоглощающих строительных материалов, например любой пористый материал – шамотный кирпич, микропористая резина, поролон и др.);

- применение средств, снижающих шум и вибрацию на пути их распространения;

Средства индивидуальной защиты;

применение спецодежды и защитных средств органов слуха: наушники, беруши, антифоны.

### **5.1.3 Повышенный уровень электромагнитных излучений**

Источником электромагнитных излучений в нашем случае являются дисплеи ПЭВМ. Монитор компьютера включает в себя излучения рентгеновской, ультрафиолетовой и инфракрасной области, а также широкий диапазон электромагнитных волн других частот. Согласно СП 2.4.3648-20 напряженность электромагнитного поля по электрической составляющей на расстоянии 50 см вокруг ВДТ не должна превышать 25В/м в диапазоне от 5Гц до 2кГц, 2,5В/м в диапазоне от 2 до 400кГц. Плотность магнитного потока не должна превышать в диапазоне от 5 Гц до 2 кГц 250нТл, и 25нТл в диапазоне от 2 до 400кГц. Поверхностный электростатический потенциал не должен превышать 500В. В ходе работы использовалась ПЭВМ типа Acer VN7-791 со следующими характеристиками: напряженность электромагнитного поля 2,5В/м; поверхностный потенциал составляет 450 В (основы противопожарной защиты предприятий ГОСТ 12.1.004 и ГОСТ 12.1.010 – 76.).

При длительном постоянном воздействии электромагнитного поля (ЭМП) радиочастотного диапазона при работе на ПЭВМ у человеческого организма сердечно-сосудистые, респираторные и нервные расстройства, головные боли, усталость, ухудшение состояния здоровья, гипотония, изменения сердечной мышцы проводимости. Тепловой эффект ЭМП характеризуется увеличением температуры тела, локальным селективным нагревом тканей, органов, клеток за счет перехода ЭМП на теплую энергию.

Предельно допустимые уровни (ПДУ) облучения (по *ОСТ 54 30013-83*):

- до 10 мкВт/см<sup>2</sup>, время работы (8 часов);
- от 10 до 100 мкВт/см<sup>2</sup>, время работы не более 2 часов;

– от 100 до 1000 мкВт/см<sup>2</sup>, время работы не более 20 мин. при условии пользования защитными очками;

– для населения в целом ППМ не должен превышать 1 мкВт/см<sup>2</sup>.

Защита человека от опасного воздействия электромагнитного излучения осуществляется следующими способами СКЗ:

– защита временем;

– защита расстоянием;

– снижение интенсивности излучения непосредственно в самом источнике излучения;

– заземление экрана вокруг источника;

– защита рабочего места от излучения.

К способам СИЗ относятся: очки и специальная одежда, выполненная из металлизированной ткани (кольчуга). При этом следует отметить, что использование СИЗ возможно при кратковременных работах и является мерой аварийного характера. Ежедневная защита обслуживающего персонала должна обеспечиваться другими средствами.

Вместо обычных стекол используют стекла, покрытые тонким слоем золота или диоксида олова (SnO<sub>2</sub>).

#### **5.1.4 Наличие токсикантов, (запыленность, загазованность), ПДК, класс опасности, СКЗ, СИЗ**

Нормативы распространяются на рабочие места, независимо от их расположения (в производственных помещениях, в горных выработках, на открытых площадках, транспортных средствах и т.п.).

Нормативы используются при проектировании производственных зданий, технологических процессов, оборудования и вентиляции, для обеспечения производственного контроля за качеством производственной среды и профилактики неблагоприятного воздействия на здоровье работающих вредных химических веществ.

Нормативы установлены на основании комплексных токсиколого-гигиенических и эпидемиологических исследований с учетом международного опыта.

В процессе проведения работ одним из основных вредных факторов является испарение летучих продуктов при выполнении монтажно – сборочных работ (сварка, наладка и т.д.). Испаренные летучие продукты применяемых при сварке прутков и травителей могут нанести вред здоровью человека. Согласно по степени воздействия на организм человека вредные вещества подразделяют на четыре класса опасности:

- 1-й - вещества чрезвычайно опасные;
- 2-й - вещества высокоопасные;
- 3-й - вещества умеренно опасные;
- 4-й - вещества малоопасные.

Травители для сплавов АМгЗ имеют второй класс опасности, и имеют ПДК (по кислоте) 0,025 мг/м, присутствуют в основном в виде аэрозолей.

Испарения прутков имеет второй класс опасности и ПДК 4мг/м, способна вызвать аллергические реакции и присутствует в виде аэрозоля.

Способы СКЗ включают в себя в основном все мероприятия направлены на удаление паров свинца и прочих продуктов пайки путем применения местной и общей принудительной вентиляции с последующей фильтрацией, рециркуляция не допускается.

Также применяется периодическая очистка поверхностей от осаждающихся на них продуктов пайки.

Необходимо применять респираторы с абсорбционной приставкой (СИЗ).

### **5.1.5 Недостаточная освещенность**

Для обеспечения требуемой освещенности необходимо использовать совмещенное освещение, создаваемое сочетанием естественного и искусственного освещения. При данном этапе развития осветительной

техники целесообразно использовать люминесцентные лампы, которые по сравнению с лампами накаливания имеют большую светоотдачу на ватт потребляемой мощности и более естественный спектр.

Минимальный уровень средней освещенности на рабочих местах с постоянным пребыванием людей должен быть не менее 200 лк.

В расчётном задании должны быть решены следующие вопросы:

- выбор системы освещения;
- выбор источников света;
- выбор светильников и их размещение;
- выбор нормируемой освещённости;
- расчёт освещения методом светового потока.

В данном расчётном задании для всех помещений рассчитывается общее равномерное освещение (таблица 5.3).

Таблица 5.3 – Параметры помещения.

Параметр	Обозначение	Значение, м
Длина	A	12
Ширина	B	10
Высота помещения	H	3,5
Свес	$h_c$	0,4
Высота Р.П.	$h_{рп}$	0,8
Высота от светильника до Р.П.	$h$	$H - h_p - h_c$
Коэффициент отражения стен	$\rho_{ст}$	70 %
Коэффициент отражения потолка	$\rho_{п}$	70
Коэффициент запаса	Kз	1.3
Коэффициент неравномерности	Z	1.1

Расчёт общего равномерного искусственного освещения горизонтальной рабочей поверхности выполняется методом коэффициента светового потока, учитывающим световой поток, отражённый от потолка и стен.

Световой поток лампы определяется по формуле:

$$\Phi_{рас} = E_H \cdot S \cdot K_3 \cdot Z/N \cdot \eta, \quad (5.1)$$

где  $E_H$  – нормируемая минимальная освещённость по СНиП 23-05- 95, лк;

$S$  – площадь освещаемого помещения, м<sup>2</sup>;

$K_3$  – коэффициент запаса, учитывающий загрязнение светильника (источника света, светотехнической арматуры, стен и пр., т. е. отражающих поверхностей), наличие в атмосфере цеха дыма, пыли;

$Z$  – коэффициент неравномерности освещения, отношение  $E_{ср}/E_{min}$ .

Для люминесцентных ламп при расчётах берётся равным 1,1;

$N$  – число ламп в помещении;

$\eta$  – коэффициент использования светового потока.

Коэффициент использования светового потока показывает, какая часть светового потока ламп попадает на рабочую поверхность. Он зависит от индекса помещения  $i$ , типа светильника, высоты светильников над рабочей поверхностью  $h$  и коэффициентов отражения стен  $\rho_c$  и потолка  $\rho_n$ .

Индекс помещения определяется по формуле:

$$i = S/h(A + B). \quad (5.2)$$

Проведем расчет индекса помещения. Площадь помещения:

$$S = A * B = 12 * 10 = 120 \text{ м}^2,$$

и индекса помещения:

$$i = \frac{S}{h \cdot (A + B)} = \frac{120}{2.35 \cdot (12 + 10)} = 2,32.$$

Согласно этим данным, коэффициент использования светового потока будет равен 56 % или в долях = 0,56.

Согласно указанной методике, выбираем тип источника света.

Наиболее подходящим вариантом является 40 ваттная лампа ЛБ, у которой  $\Phi=2800$  лм. Для выбранного типа лампы подходит светильник ОД-2-40 с размерами: длина = 1230 мм, ширина = 266 мм.

Из уравнения (5.1) находим количество ламп для помещения

$$N = E_H \cdot S \cdot K_3 \cdot Z / \Phi \cdot \eta = 200 \cdot 120 \cdot 1,3 \cdot 1,1 / 2800 \cdot 0,56 = 21,875;$$

Принимаем  $N=24$  лампы или 12 светильников.

Размещаем светильники в 3 ряда по 4 светильника в ряду с соблюдением условий:  $L$  – расстояние между соседними светильниками или рядами (если по длине (А) и ширине (В) помещения расстояния различны, то они обозначаются  $L_A$  и  $L_B$ ),  $l$  – расстояние между соседними светильниками или рядами (если по длине (А) и ширине (В) помещения расстояния различны, то они обозначаются  $L_A$  и  $L_B$ ),  $l$  – расстояние от крайних светильников или рядов до стены.

Оптимальное расстояние  $l$  от крайнего ряда светильников до стены рекомендуется принимать равным  $L/3$ .

Сначала определим световой поток расчетный.

$$\Phi = E_H \cdot S \cdot K_3 \cdot Z / \eta = 200 \cdot 120 \cdot 1,3 \cdot 1,1 / 24 \cdot 0,56 = 2554 \text{ лм};$$

Проведем проверку выполнения условия соответствия:

$$- 10\% \leq ((\Phi_{расч} - \Phi_{станд}) / \Phi_{расч}) \cdot 100\% \leq + 20\%$$

Подставляя численные значения получаем:

$$- 10\% \leq (2800 - 2554) / 2554 \cdot 100\% \leq + 20\%$$

$$- 10\% \leq +9,6\% \leq + 20\%$$

Результат расчета укладывается в допустимые пределы.

Определим мощность осветительной установки:

$$P = N \cdot P_i = 24 \cdot 40 = 960 \text{ Вт.}$$

Теперь определим расстояния между светильниками по длине и ширине помещения.

$$12000 = 3 \cdot L_A + 4 \cdot 1230 + 2/3 \cdot L_A; L_A = (12000 - 4920) \cdot 3/11 = 1930 \text{ мм};$$

$$L_A/3 = 644 \text{ мм};$$

$$10000 = 2 \cdot L_B + 3 \cdot 266 + 2/3 \cdot L_B; L_B = (10000 - 798) \cdot 3/8 = 3450 \text{ мм};$$

$$L_B/3 = 1150 \text{ мм.}$$

На рисунке 5.1 изобразим схему размещения светильников на потолке для обеспечения общего равномерного освещения.

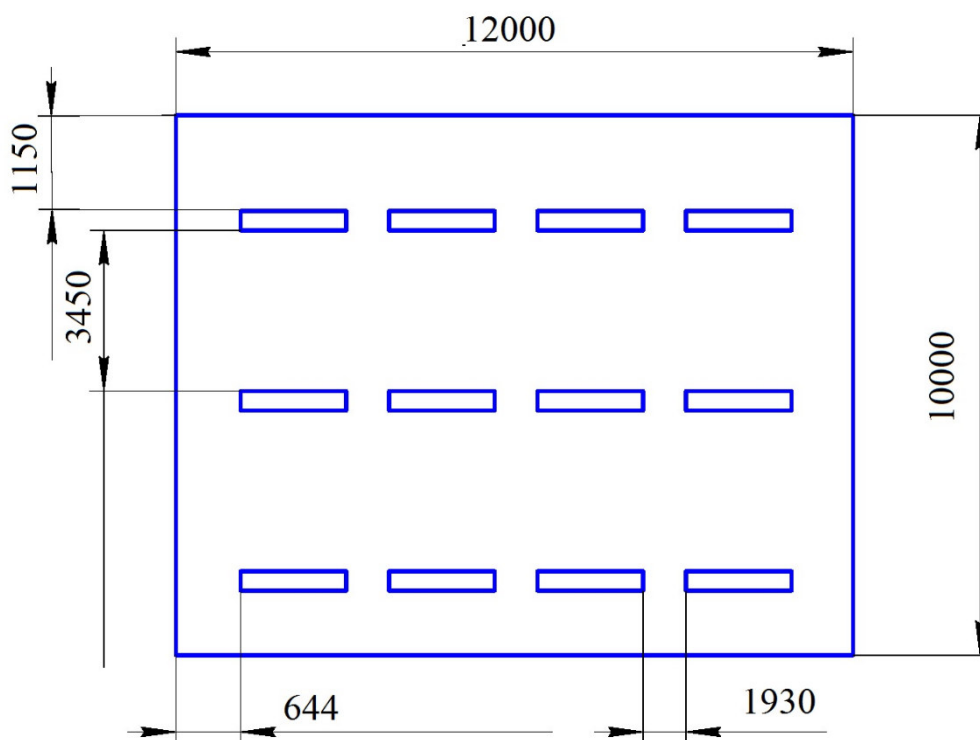


Рисунок 5.1 – План размещения светильников на потолке.

Проведем проверку выполнения условия соответствия:

$$-10\% \leq \frac{\Phi_{\text{л.станд}} - \Phi_{\text{л.расч}}}{\Phi_{\text{л.станд}}} \cdot 100\% \leq +20\%$$

Подставляя численные значения получаем:

$$-10\% \leq 3,58\% \leq +20\%$$

Результат расчета укладывается в поле допуска.

Определим мощность осветительной установки:

$$P = N_l \cdot P_l = 40 \cdot 80 = 3200 \text{ Вт}$$

### 5.1.6 Поражение электрическим током и УФ излучением

При исправном состоянии оборудования и правильном выполнении сварочных операций возможность поражения электрическим током исключается. Но все же, оно возможно и происходит при прикосновении к токоведущим частям электропроводки и сварочной аппаратуры.

Напряжение холостого хода, выбранного в ходе работы источника питания сварочной дуги, достигает 67 Вольт. Следует учесть тот факт, что



данное напряжение весьма опасно для человеческого организма. Токи более 0,05 А могут вызвать тяжелые последствия и даже смерть.

Поражение электрическим током возникает при замыкании электрической цепи сварочного аппарата через тело человека. Причинами являются: недостаточная электрическая изоляция аппаратов и питающих проводов, плохое состояние спецодежды и обуви сварщика, сырость и теснота помещений, и другие факторы.

Следовательно, во избежание поражения электрическим током во время проведения электросварочных работ необходимо соблюдать следующие условия:

- корпуса источников питания дуги, сварочного вспомогательного оборудования и свариваемые заготовки должны быть надежно заземлены. Заземление осуществляется медным проводом, один конец которого закрепляется к корпусу источника питания дуги к специальному болту с надписью «Земля», а второй конец присоединяется либо к общей заземляющей шине, либо к металлическому штырю, вбитому в землю;

- заземление передвижных источников питания производится до их включения в силовую сеть, а снятие заземления – только после отключения от силовой сети;

- для подключения источников сварочного тока к сети должны использоваться настенные ящики с рубильниками, предохранителями и зажимами. Длина проводов сетевого питания не должна быть более 10 м. При необходимости нарастить провод применяют соединительную муфту с прочной изоляционной массой или провод с электроизоляционной оболочкой. Провод подвешивают на высоте 2,5...3,5 м.

- все сварочные провода должны иметь исправную изоляцию и соответствовать применяемым токам. Применение проводов с ветхой и растрепанной изоляцией категорически запрещается;

– электрододержатель должен быть снабжен полностью изолированной рукояткой. Место крепления сварочного провода к держателю также должно быть надежно изолировано;

– спецодежда электросварщика должна быть сухой и исправной. Куртка, брюки, фартук и рукавицы должны быть из брезента или сукна. Ботинки или кожаные сапоги должны иметь кожаную подошву, прикрепленную деревянными гвоздями. Резиновые подошвы ботинок и сапог должны быть приклеены путем горячей вулканизации или клеем;

– для персонала 1 группы допуска по электробезопасности, работодатель обязан, организовать инструктаж по электробезопасности на первую группу, с записью в специальном журнале регистрации инструктажей по электробезопасности для неэлектротехнического персонала на 1 группу (сварщик должен быть аттестован по электробезопасности).

Горение сварочной дуги, помимо инфракрасного излучения и видимого света, сопровождается ультрафиолетовым излучением. Яркость световых лучей значительно превышает норму, допускаемую для человеческого глаза, и поэтому зрительная ответная реакция на дугу производит ослепляющее действие.

Ультрафиолетовые лучи при действии даже в течение нескольких секунд вызывают заболевание глаз, называемое электроофтальмией. Оно сопровождается острой болью, резью в глазах, слезотечением, спазмами век. Более продолжительное облучение ультрафиолетовыми лучами вызывает ожоги кожи. Инфракрасные лучи при длительном воздействии вызывают помутнение хрусталиков глаза (катаракту), а также ожоги кожи лица.

Во избежание последствий облучения ультрафиолетовым излучением кожи и сетчатки глаз необходимо соблюдать технику безопасности на рабочем месте. При проведении сварочных работ сварщик обязан быть обеспечен средствами индивидуальной защиты, сварочной защитной маской и производственной сварочной защитной одеждой. В комплект защитной

одежды входят костюм и рукавицы, изготовленные из брезентового материала.

## **5.2 Электроопасность; класс электроопасности помещения, безопасные номиналы I, U, R<sub>заземления</sub>, СКЗ, СИЗ**

### **5.2.1 Поражение электрическим током**

К опасным факторам можно отнести наличие в помещении большого количества аппаратуры, использующей однофазный электрический ток напряжением 220 В и частотой 50Гц. По опасности электропоражения комната относится к помещениям без повышенной опасности, так как отсутствует повышенная влажность, высокая температура, токопроводящая пыль и возможность одновременного соприкосновения токоведущих элементов с заземленными металлическими корпусами оборудования.

Лаборатория относится к помещению без повышенной опасности поражения электрическим током. Безопасными номиналами являются:  $I < 0,1$  А;  $U < (2-36)$  В;  $R_{\text{зазем}} < 4$  Ом.

Для защиты от поражения электрическим током используют СИЗ и СКЗ.

Средства коллективной защиты:

- защитное заземление, зануление;
- малое напряжение;
- электрическое разделение сетей;
- защитное отключение;
- изоляция токоведущих частей;
- оградительные устройства.

Использование щитов, барьеров, клеток, ширм, а также заземляющих и шунтирующих штанг, специальных знаков и плакатов.

Средства индивидуальной защиты: использование диэлектрических перчаток, изолирующих клещей и штанг, слесарных инструментов с

изолированными рукоятками, указатели величины напряжения, калоши, боты, подставки и коврики.

### **5.2.2. Пожароопасность, категория пожароопасности помещения, марки огнетушителей, их назначение и ограничение применения**

По взрывопожарной и пожарной опасности помещения подразделяются на категории А, Б, В1-В4, Г и Д.

Согласно НПБ 105-03 лаборатория относится к категории В– горючие и трудно горючие жидкости, твердые горючие и трудно горючие вещества и материалы, вещества и материалы, способные при взаимодействии с водой, кислородом воздуха или друг с другом только гореть, при условии, что помещения, в которых находится, не относятся к категории наиболее опасных А или Б.

По степени огнестойкости данное помещение относится к 1-й степени огнестойкости по СНиП 21-01-97 (выполнено из кирпича, которое относится к трудносгораемым материалам).

Возникновение пожара при работе с электронной аппаратурой может быть по причинам как электрического, так и неэлектрического характера.

Причины возникновения пожара неэлектрического характера: халатное неосторожное обращение с огнем (курение, оставленные без присмотра нагревательные приборы, использование открытого огня);

Причины возникновения пожара электрического характера: короткое замыкание, перегрузки по току, искрение и электрические дуги, статическое электричество и т. п.

Для локализации или ликвидации загорания на начальной стадии используются первичные средства пожаротушения. Первичные средства пожаротушения обычно применяют до прибытия пожарной команды.

Огнетушители водо-пенные (ОХВП-10) используют для тушения очагов пожара без наличия электроэнергии. Углекислотные (ОУ-2) и порошковые огнетушители предназначены для тушения электроустановок,

находящихся под напряжением до 1000 В. Для тушения токоведущих частей и электроустановок применяется переносной порошковый огнетушитель, например ОП-5.

В общественных зданиях и сооружениях на каждом этаже должно размещаться не менее двух переносных огнетушителей. Огнетушители следует располагать на видных местах вблизи от выходов из помещений на высоте не более 1,35 м. Размещение первичных средств пожаротушения в коридорах, переходах не должно препятствовать безопасной эвакуации людей.

Для предупреждения пожара и взрыва необходимо предусмотреть:

- специальные изолированные помещения для хранения и разлива легковоспламеняющихся жидкостей (ЛВЖ), оборудованные приточно-вытяжной вентиляцией во взрывобезопасном исполнении - соответствии с ГОСТ 12.4.021-75 и СНиП 2.04.05-86;

- специальные помещения (для хранения в таре пылеобразной канифоли), изолированные от нагревательных приборов и нагретых частей оборудования;

- первичные средства пожаротушения на производственных участках (передвижные углекислые огнетушители ГОСТ 9230-77, пенные огнетушители ТУ 22-4720-80, ящики с песком, войлок, противопожарное полотно);

- автоматические сигнализаторы (типа СВК-3 М 1) для сигнализации о присутствии в воздухе помещений предвзрывных концентраций горючих паров растворителей и их смесей.

Лаборатория полностью соответствует требованиям пожарной безопасности, а именно, наличие охранно-пожарной сигнализации, плана эвакуации, изображенного на рисунке 1, порошковых огнетушителей с поверенным клеймом, табличек с указанием направления к запасному (эвакуационному) выходу.

### **5.2.3 Работа на механическом оборудовании и слесарном инструменте, СКЗ, СИЗ**

В сборочно-сварочных цехах происходит обработка полиэтилена резанием, рубка на гильотинных ножницах. При выполнении данных операций возможны: порезы; защемления, захваты в движущихся частях механизмов; удары об твердые части оборудования и инструмента.

При выполнении слесарных работ необходимо соблюдать правила техники безопасности согласно «Правила безопасности при работе с инструментом и приспособлениями».

При выполнении работы нужно быть внимательным, не отвлекаться посторонними делами и разговорами и не отвлекать других. Внимательно осмотреть место работы, привести его в порядок, убрать все мешающие работе посторонние предметы.

Проверить наличие и исправность инструмента, приспособлений и средств индивидуальной защиты (защитных очков, перчаток и т. п.).

При работе применять только исправные инструменты и приспособления.

При работе на ножницах или вальцах надежно зажимать деталь. При спуске рычага остерегаться удара по ноге и защемления руки между ножами или вальцами.

Так же в цехах производят работу на шлифмашине с быстродвижущейся кромкой отрезного диска.

К самостоятельной работе с угловой шлифовальной машинкой допускаются лица не моложе 18 лет, прошедшие:

- предварительный (при поступлении на работу) или периодический медицинский осмотр и годные по состоянию здоровья;
- вводный инструктаж по охране труда и пожарной безопасности;
- первичный инструктаж на рабочем месте по охране труда и пожарной безопасности;

– обучение безопасным методам и приемам выполнения работ и оказанию первой помощи, пострадавшим при несчастных случаях на производстве.

При работе с угловой шлифовальной машинкой необходимо:

– соблюдать требования к эксплуатации угловой шлифовальной машинки;

– соблюдать правила безопасности и охраны труда при работе с угловой шлифовальной машинкой;

– использовать по назначению и бережно относиться к выданным средствам индивидуальной защиты.

### **5.3 Экологическая безопасность**

В компьютерах огромное количество компонентов, которые содержат токсичные вещества и представляют угрозу, как для человека, так и для окружающей среды.

К таким веществам относятся:

– свинец (накапливается в организме, поражая почки, нервную систему);

– ртуть (поражает мозг и нервную систему);

– никель и цинк (могут вызывать дерматит);

– щелочи (прожигают слизистые оболочки и кожу).

Поэтому компьютер требует специальных комплексных методов утилизации.

Таким образом утилизацию компьютера можно провести следующим образом:

– отделить металлические детали от неметаллов;

– разделить углеродистые металлы от цветмета;

– пластмассовые изделия (крупногабаритные) измельчить для уменьшения объема;

– кофир-порошок упаковать в отдельную упаковку, точно также, как и все проклассифицированные и измельченные компоненты оргтехники, и после накопления на складе транспортных количеств отправить предприятиям и фирмам, специализирующимся по переработке отдельных видов материалов.

Люминесцентные лампы утилизируют следующим образом. Не работающие лампы немедленно после удаления из светильника должны быть упакованы в картонную коробку, бумагу или тонкий мягкий картон, предохраняющий лампы от взаимного соприкосновения и случайного механического повреждения. После накопления ламп объемом в 1 транспортную единицу их сдают на переработку на соответствующее предприятие. Недопустимо выбрасывать отработанные энергосберегающие лампы вместе с обычным мусором, превращая его в ртутьсодержащие отходы, которые загрязняют ртутными парами

#### **5.4 Безопасность в чрезвычайных ситуациях**

Природная чрезвычайная ситуация – обстановка на определенной территории или акватории, сложившейся в результате возникновения источника природной чрезвычайной ситуации, который может повлечь или повлек за собой человеческие жертвы, ущерб здоровью людей и (или) окружающей природной среде, значительные материальные потери и нарушение условий жизнедеятельности людей.

Производство находится в городе Томске с континентально-циклоническим климатом. Природные явления (землетрясения, наводнения, засухи, ураганы и т. д.), в данном городе отсутствуют.

Возможными ЧС на объекте в данном случае, могут быть сильные морозы и диверсия.

Для Сибири в зимнее время года характерны морозы. Достижение критически низких температур приводит к авариям систем тепло- и водоснабжения, сантехнических коммуникаций и электроснабжения,



приостановке работы. В этом случае при подготовке к зиме следует предусмотреть:

- газобаллонные калориферы (запасные обогреватели);
- дизель или бензиновые электрогенераторы;
- запасы питьевой и технической воды на складе (не менее 30 л на 1 человека);
- теплый транспорт для доставки работников на работу и с работы домой в случае отказа муниципального транспорта.

Их количества и мощности должно хватать для того, чтобы работа на производстве не прекратилась.

В аудитории №104 16а корпуса ОЭИ ИШНКБ ТПУ наиболее вероятно возникновение чрезвычайных ситуаций (ЧС) техногенного характера.

Для предупреждения вероятности осуществления диверсии предприятие необходимо оборудовать системой видеонаблюдения, круглосуточной охраной, пропускной системой, надежной системой связи, а также исключения распространения информации о системе охраны объекта, расположении помещений и оборудования в помещениях, системах охраны, сигнализаторах, их местах установки и количестве. Должностные лица раз в полгода проводят тренировки по отработке действий на случай экстренной эвакуации.

## ЗАКЛЮЧЕНИЕ

Литературный обзор современного состояния сварки полиэтилена, материала и требования к нему, современного оборудования и проблем на производстве показал, что современные технологии позволяют получать качественные швы с автоматизацией производства и повышенной технологичностью процесса. Использование сварки нагретым инструментом для магистрального трубопровода из полиэтилена наиболее выгодно по ряду экономических и технологических причин, в том числе повышенная упругость и прочность шва и простота процесса. Дальнейшее изучение нормативной документации показало отражение новых технологий в требованиях.

Современное оборудование российского производства показывает полное соответствие современным решениям. В соответствии с этим было подобрано оборудование для сварки.

Изучение конструктива рассматриваемого стыка и свойств материала трубы позволило определить необходимые параметры для подготовки к сварке и непосредственно сварки трубопровода.

Были назначены ВИК и УЗК методы неразрушающего контроля шва и описаны методики их проведения.

В экономической части путём сравнения со сваркой с закладными электронагревателями были оценены технико-экономические показатели. Для сварки горячим инструментом время изготовления одного стыка быстрее на 24%, а стоимость дешевле на 743 рубля.

По результатам полученных показателей экономической оценки инвестиций и ряду достоинств можно сказать, что применение полипропиленовой трубы предпочтительней стального трубопровода не только с экономической точки зрения затрат, но и с точки зрения самого процесса организации работ. Однако необходимо понимать какие нагрузки может выдержать полимерная труба и в каких условиях может работать.

Результаты работы в полной мере показывают перспективность применения данного способа сварки.

## СПИСОК ИСПОЛЬЗОВАННЫХ ИСТОЧНИКОВ

1. Grewell D. Plastic and Composite Welding Handbook. – Munich: Hanser Publishers, 2003. – 347 с.
2. Гусев Г.В., Бутринов Е.Е. 4 (26) 52-56 К вопросу о мерах по борьбе с термической деформацией полиэтиленовых труб // Полимерные трубы. – 2009. – №4. – С. 52-56.
3. Chebbo Z., Vincent M., Boujlal A. Numerical and Experimental Study of the Electrofusion Welding Process of Polyethylene Pipes // Polym. Eng. Sci. – 2015. – №55. – С. 23-31.
4. Grewell D., Benatar A., Annual Technical Conference for the Society of Plastic Engineers Proceedings A Process Comparison of Orbital and Linear Vibration Welding of Thermoplastics // Society of Plastics Engineers. – 2013. – №3. – С. 77-91.
5. Schaible S., Cakmak M. Dynamics and Structure Development in Spin Welding of Polyvinylidene Fluoride Cylindrical Rods // Int. Polymer. – 2013. – №10. – С. 270-272.
6. Stoke V. K. Vibration welding of Thermoplastics // Polymer Engineering and Science. – 2008. – №28. – С. 718-720.
7. Pontent H., Innovations and Potentials of the High-speed Hotplate Welding // Joining Plastics. – 2006. – №7. – С. 43-46.
8. Волков С.С., Черняк Б.Я. Сварка пластмасс ультразвуком. – М.: Книга по Требованию, 2013. – 255 с.
9. Волков И.В., Кимельблат В.И. Современное состояние и актуальные новации техники для сварки полиэтиленовых труб нагретым интструментом встык // Процессы и аппараты химической технологии. – 2016. – №11. – С. 175-178.
10. СП 42-103-2003 Проектирование и строительство газопроводов из полиэтиленовых труб и реконструкция изношенных газопроводов // Система нормативных документов в строительстве URL:

<https://files.stroyinf.ru/Data2/1/4294815/4294815196.htm> (Дата обращения:  
29.05.2023)

11. СТО Газпром 2-2.1-411–2010. Проектирование, строительство и эксплуатация газопроводов давлением от 0,6 до 1,2 МПа из полиэтиленовых труб // Газпром технологическая документация URL:  
[https://znaytovar.ru/gost/2/СТО\\_Gazprom\\_2214112010\\_Instruk.html](https://znaytovar.ru/gost/2/СТО_Gazprom_2214112010_Instruk.html) (Дата обращения: 29.05.2023)

**Приложение А**  
(обязательное)  
Сборочный чертеж

ФЮРА.0004 70.000СБ

ГОСТ Р 55276-2012

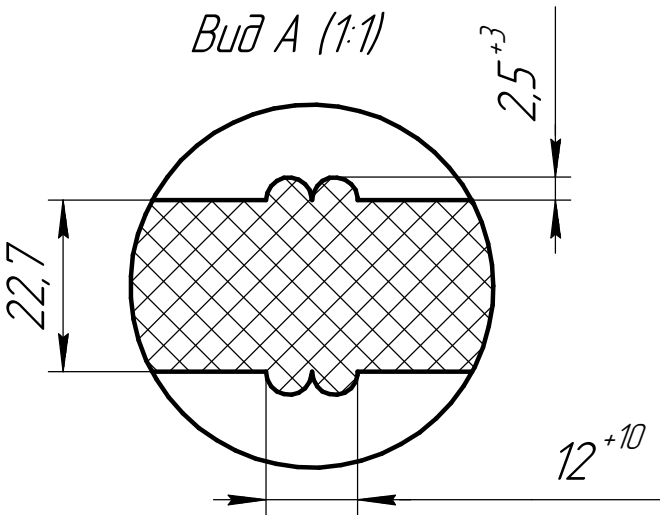
Ra 6,3

∅225

12000<sup>+5</sup><sub>-20</sub>

A

Вид А (1:1)



ФЮРА.0004 70.000СБ

Стык магистрального газопровода

ПЗ ГАЗ SDR11-225x22,7

Лит.	Масса	Масштаб
		1:5
Лист	Листов	1

КОМПАС-3D v21 Учебная версия © 2022 ООО "АСКОН-Системы проектирования", Россия. Все права защищены.

Перв. примен.

Справ. №

Подп. и дата

Инд. № дробл.

Взам. инв. №

Подп. и дата

Инд. № подл.

## **Приложение Б**

(обязательное)

Комплект технологической документации



**Приложение А  
(обязательное)**

**Операционная технологическая карта**

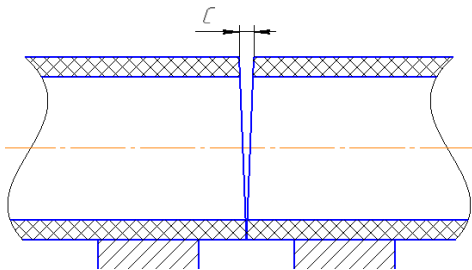
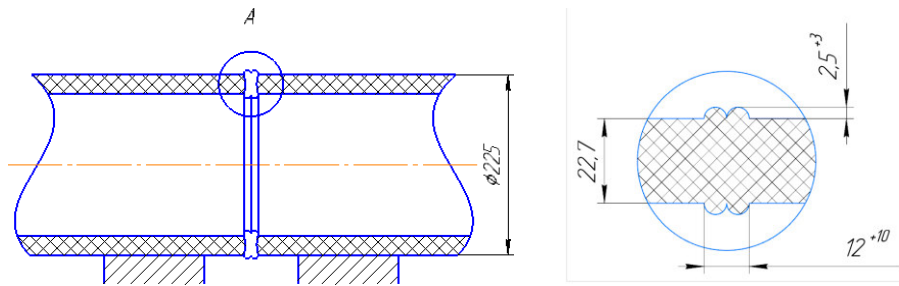
**ОПЕРАЦИОННАЯ ТЕХНОЛОГИЧЕСКАЯ КАРТА**

**сборки и сварки полиэтиленовых трубопроводов нагретым инструментом**


**Шифр: ТК-НИ-ПЭ-225/2023**

<b>Способ сварки:</b> НИ- сварка нагретым инструментом	- завод изготовитель:
<b>НТД по сварке:</b> СП 42-103-2003	- номер сертификата:
<b>Основной материал:</b> полиэтилен ПЭ100	- диаметр трубы: 225 мм
<b>Сварочное оборудование:</b> СВА	- толщина стенки: 25,2 мм SDR - 9
<b>Вид соединения:</b> стыковое	Ф.И.О. сварщика:
<b>Характеристика труб:</b> ПВД/ГОСТ Р 58121-2-18	Клеймо сварщика:

**Параметры подготовки, сборки стыка под сварку и параметры готового сварного шва**

<b>Конструкция соединения</b>		<b>Внешний вид готового соединения</b>	
	$C < 0,5 \text{ мм}$		
<b>Температура нагревателя (<math>T_n</math>), °C</b>	200		
<b>Удельное давление при оплавлении (<math>P_{опл}</math>), МПа</b>	0,17±0,02		
<b>Время оплавления (<math>t_{опл}</math>), с</b>	до образования первичного грата высотой: - 3 мм		
<b>Удельное давление при прогреве (<math>P_{пр}</math>), МПа</b>	0,025±0,01		
<b>Время прогрева (<math>t_{пр}</math>), с</b>	252		
<b>Время технологической паузы (<math>t_n</math>), с</b>	7		
<b>Удельное давление при осадке (<math>P_{ос}</math>), МПа</b>	0,17±0,02		
<b>Время охлаждения (<math>t_{охл}</math>), мин</b>	31		

## ПЕРЕЧЕНЬ И ПОСЛЕДОВАТЕЛЬНОСТЬ ОПЕРАЦИЙ СБОРКИ И СВАРКИ

1	 <p style="text-align: center;"><b>Внешний вид готового соединения</b></p>	<ul style="list-style-type: none"> <li>- валики сварного шва должны быть симметрично и равномерно распределены по окружности сваренных труб;</li> <li>- цвет валиков должен быть одного цвета с трубой и не иметь трещин, пор, инородных включений;</li> <li>- симметричность шва (отношение ширины наружных валиков грата к общей ширине грата) должна быть в пределах 0,3-0,7 в любой точке шва. При сварке труб с соединительными деталями это отношение допускается в пределах 0,2-0,8;</li> <li>- смещение наружных кромок свариваемых заготовок не должно превышать 10% толщины стенки трубы (детали);</li> <li>- впадина между валиками грата К (линия сплавления наружных поверхностей валиков грата) не должна находиться ниже наружной поверхности труб (деталей);</li> <li>- угол излома сваренных труб или трубы и соединительной детали не должен превышать 5°.</li> </ul>
2	<b>Подготовка</b>	<ul style="list-style-type: none"> <li>- трубы необходимо тщательно очистить, их полости от грунта, снега, льда, камней и других посторонних предметов;</li> <li>- соединяемые концы очистить от всех загрязнений на расстояние не менее 50 мм от торцов;</li> <li>- концы труб, защищенных полипропиленовой оболочкой, освобождаются от нее с помощью специального ножа на расстояние - не менее 15 мм;</li> <li>- очистку производят сухими или увлажненными кусками мягкой ткани из растительных волокон с дальнейшей протиркой и просушкой;</li> <li>- если концы труб и деталей (вследствие небрежного хранения) окажутся загрязненными смазкой, маслом или какими-либо другими жирами, то их обезжиривают с помощью спирта, ацетона или специальных обезжиривающих составов;</li> <li>- не рекомендуется производить очистку и обезжиривание цветными и синтетическими волокнистыми тканями.</li> </ul>
3	<b>Сборка</b>	<ul style="list-style-type: none"> <li>- сборку стыков необходимо производить в условиях надежной защиты от ветра и попадания на стык атмосферных осадков;</li> <li>- концы труб и деталей центрируют по наружной поверхности таким образом, что максимальная величина смещения наружных кромок не превышала 10% толщины стенок труб и деталей;</li> </ul>

		<ul style="list-style-type: none"> <li>- подгонку труб и деталей при центровке осуществляют поворотом одного из свариваемых концов вокруг их оси, перестановкой опор по длине трубы;</li> <li>- при сварке втык вылет концов труб из зажимов центраторов обычно составляет 15-30 мм, а привариваемых деталей - не менее 5-15 мм;</li> <li>- закрепленные и сцентрированные концы труб и деталей перед сваркой подвергают механической обработке</li> <li>- торцеванию с целью выравнивания свариваемых поверхностей непосредственно в сварочной машине;</li> <li>- после механической обработки загрязнение поверхности торцов не допускается;</li> <li>- удаление стружки из полости трубы или детали производят с помощью кисти, а снятие заусенцев с острых кромок торца</li> <li>- с помощью ножа.</li> </ul>
4	<b>Технология сварки</b>	<ol style="list-style-type: none"> <li>1) Перед началом сварки должно быть проверено качество сборки соединяемых элементов, а также состояние стыкуемых кромок и прилегающих к ним поверхностей.</li> <li>2) Сварочные работы могут производиться при температуре окружающего воздуха от минус 15 до плюс 45 °С.</li> <li>3) Место сварки защищать от атмосферных осадков, ветра, пыли и песка, а в летнее время от интенсивного солнечного излучения.</li> <li>4) Изменение величины параметров во времени в процессе сварки производят по циклограмме.</li> <li>5) Температуру рабочей поверхности нагретого инструмента выбирают в зависимости от свариваемых труб (ПЭ 100).</li> <li>6) Продолжительность оплавления <math>t_{оп}</math>, как правило, не нормируется и зависит от появления первичного грата.</li> <li>7) Оплавление и нагрев торцов свариваемых труб и деталей осуществляют одновременно посредством их контакта с рабочими поверхностями нагретого инструмента.</li> <li>8) Оплавление торцов необходимо выполнять при давлении <math>P_{оп}</math> в течении времени <math>t_{оп}</math>, достаточно для образования по всему периметру контактирующих с нагревателем торцов труб валиков расплавленного материала (первичного грата).</li> </ol>

		<p>9) После появления первичного грата давление необходимо снижать до <math>P_n</math> и торцы нагревать в течение времени <math>t_n</math>, которое зависит от сортамента (толщины стенки) труб и деталей, температуры окружающего воздуха <math>T_o</math>.</p> <p>10) Допускается давление <math>P_n</math> снижать до минимума при сохранении постоянства контакта торцов труб (деталей) с нагретым инструментом.</p> <p>11) Продолжительность технологической паузы, необходимой для удаления нагретого инструмента, должна быть минимальной.</p> <p>12) После удаления нагретого инструмента торцы труб и деталей сводят и производят осадку стыка при давлении <math>P_{oc}</math>.</p> <p>13) Осадку стыка необходимо осуществлять плавным увеличением давления до заданного уровня.</p> <p>14) Охлаждение стыка необходимо производить под давлением осадки в течение времени <math>t_{охл}</math>.</p> <p>15) При сварке нагретым инструментом рабочие поверхности нагревателя покрывают антиадгезионным слоем, препятствующим налипанию расплава на инструмент.</p> <p>16) Маркировку сварных стыков (код оператора) производят несмываемым карандашом-маркером яркого цвета (например, белого или желтого - для черных труб, черного и голубого - для желтых труб).</p> <p>17) Маркировку (номер стыка и код оператора) наносят рядом со стыком со стороны, ближайшей заводской маркировке труб.</p> <p>18) Допускается маркировку (код оператора) производить клеймом на горячем расплаве грата через 20-40 с после окончания операции осадки в процессе охлаждения стыка в зажимах центратора в двух диаметрально противоположных точках.</p>
5	<b>Контроль качества</b>	<p>Перед сваркой следует контролировать: Качество поверхности стыкуемых труб, размеры конструктивных элементов подготовки кромок, чистоту кромок и прилегающих к ним поверхностей деталей, зазор и смещение кромок, перелом осей. В процессе сварки контролю подлежат: Температура деталей и окружающего воздуха, порядок сварки соединения, технологические параметры процесса сварки. После сварки контролю подлежат: Отклонение геометрических размеров, клеймение шва, размеры выполненного шва,</p>

		смещение кромок, перелом осей сваренных элементов, наличие и размеры поверхностных дефектов в сварных швах.
--	--	---

№ п\п	Метод контроля (вид испытаний)	НД на методику контроля (испытаний)	НД на оценку качества или конкретные количественные нормы качества	Объем контроля (% , кол-во образцов)
1	Визуально-измерительный	СП 42-103-2003 (приложение Н)	СП 42-103-2003, п.п.8.10-8.15	100%
2	Ультразвуковой контроль	СП 42-103-2003 (приложение Р, приложение С)	СП 42-103-2003, п.п.8.21	100%
3	Испытание на растяжение	СП 42-103-2003 (приложение П)	СП 42-103-2003, п.п.8.18	≥5 образцов

Разработал \_\_\_\_\_  
(подпись, дата)

Фамилия И.О.