

5. Farahmand P. An experimental-numerical investigation of heat distribution and stress field in single and multi-track laser cladding by a high power direct diode laser / P. Farahmand, R. Kovacevic // Optics & Laser Technology. – 2014. – V. 63. – P. 154–168.
6. Zhong M. Microstructural evolution in high power laser cladding of Stellite 6/WC layers/ M. Zhong, W. Liu, K. Yao // Surface & Coating Technology. – 2002. – V. 157. – P. 128–137.
7. Zhou C. Mitigation of pores generation at overlapping zone during laser cladding / C. Zhou, S. Zhao, Y. Wang, F. Liu, W. Gao, X. Lin // Journal of Materials Processing Technology. – 2015. – V. 216. – P. 369–374.
8. Influence of overlapping tracks on microstructure evolution and corrosion behavior in laser-melt magnesium alloy / Y.C. Guan, W. Zhou, Z.L. Li [и др.] // Materials & Design. – 2013. – V. 52. – P. 452–458.
9. Palmer T.A. Implementation of Laser Cladding for Virginia Class Submarine Main Propulsion Shaft Repair / T.A. Palmer // In book: Commercial Technologies for Maintenance Activities CTMA 2010 Symposium. – Quantico: Pennsylvania State University, 2010. – P. 22–24.
10. Kim, K. Laser scanner stage on-the-fly method for ultra-fast and wide area fabrication/ K. Kim, K. Yoon, J. Suh, J. Lee // In book: Sixth International WLT Conference on Lasers in Manufacturing. – Munich, 2011. – P. 455–461.

ПЕРСПЕКТИВНЫЕ НАПРАВЛЕНИЯ В ОБЛАСТИ МЕХАНИЧЕСКИХ ПЕРЕДАЧ

*Д.В. Беляев^а, ст. преподаватель, Д.А. Жигарев^б, аспирант
Национальный исследовательский Томский политехнический университет
634050, г. Томск, пр. Ленина 43, тел. (3822)-60-63-75
E-mail: ^аdvb@tpu.ru; ^бdaz@tpu.ru*

Аннотация: Планетарная передача с зацеплением промежуточных тел является одним из наиболее распространенных типов конструкций передач в машиностроении. Данные передачи находят широкое применение в механизмах с повышенными требованиями к точности передачи, мощности и компактности, таких как приводы насосов и компрессоров, лебедки и т.д. Изучение планетарных передач с зацеплением промежуточных тел имеет важное значение для разработки эффективных и надежных механизмов в различных областях машиностроения.

Ключевые слова: планетарная передача, промежуточные тела, механизм, шестерня, зацепление передачи, планетарный редуктор, привод, свободная обойма, зубчатое колесо.

Abstract: Planetary gear with the engagement of intermediate bodies is one of the most common types of gear designs in mechanical engineering. These transmissions are widely used in mechanisms with increased requirements for transmission accuracy, power and compactness, such as pump and compressor drives, winches, etc. The study of planetary gears with the engagement of intermediate bodies is important for the development of effective and reliable mechanisms in various fields of mechanical engineering.

Keyword: planetary gear, intermediate bodies, mechanism, gear, gear engagement, planetary gear, mechanism drive, free cage, gear wheel.

Общие тенденции развития техники сегодня связаны с потребностью в снижении использования материальных и энергетических ресурсов на производство единицы продукта, а также в увеличении эффективности использования этого продукта. Эти тенденции существенно влияют на машиностроительный сектор, в частности, на механические исполнительные органы, которые должны удовлетворять высоким требованиям. Особое внимание уделяется требованиям к передачам, входящие в их состав.

- высокая удельная мощность;
- точность воспроизведения выходной функции;
- высокая надежность;
- длительный ресурс.

Изучение современных схем и конструкций передач позволяет заключить, что передачи с зацеплением промежуточных тел являются перспективными в достижении высокой удельной мощности, точности воспроизведения выходной функции, высокой надежности и длительного ресурса, обладают рядом достоинств: большие передаточные отношения при малых габаритных размерах; высокая нагрузочная способность за счет многопарности зацепления; плавность хода.

Конструкции передач с зацеплением промежуточных тел рассматривались еще в патентах начала XIX века, но широкого распространения в технике данный тип передачи не получил в связи с отсутствием дешевых технологий производства качественных элементов передачи, так как конструкция данной передачи требует получения высокоточного зубчатого профиля сложной формы.

С появлением новых технологий высокоточной обработки поверхностей сложной формы, реализованных в механизмах с числовым программным управлением, таких как лазерная резка, электроэрозионная и гидроабразивная обработка, интерес к передачам с зацеплением промежуточных тел существенно возрос.

Анализируя мировой опыт проектирования современных приводов можно выделить два основных типа передач с зацеплением промежуточных тел:

- планетарно-цевочная;
- планетарно-волновая.

Отличие одного вида передачи от другого не всегда очевидно, по тому как передачи имеют общие принципы работы, однако одним из косвенных критериев отличия планетарно-волновой передачи с зацеплением промежуточных тел от планетарно-цевочной можно считать фактор расстояния между центрами промежуточных тел (цевок). Расстояние между любыми двумя центрами цевок планетарно-цевочной передачи является константой и не меняется в процессе работы передачи. Расстояние между любыми двумя центрами промежуточных тел планетарно-волнового зацепления переменное и в процессе работы изменяется в пределах установленного диапазона, так как промежуточные тела совершают волновые движения.

Существуют так же передачи с зацеплением промежуточных тел, в которых выполняется условие цевочного зацепления по постоянству расстояния между центрами промежуточных тел, однако при этом окружность, на которой расположены центры промежуточных тел совершает орбитальное движение вокруг оси ведущего звена, где она классифицируется как передача с промежуточными телами качения с разгруженным сепаратором или свободной обоймой (Рисунок 1).

Зубчатое зацепление посредством цилиндрических круговых элементов (Рисунок 1) – цевок и зубьев с сопряженным профилем называют цевочным зацеплением с точки зрения кинематики планетарно-цевочная передача представляет собой разновидность планетарной передачи типа k-h-v. Данная передача состоит из цевочного колеса 1, цевки 2, сателлита 3, подшипника сателлита 4, эксцентрика (води́ла) 5 и представляет собой трехзвенный кинематический механизм с одним неподвижным звеном и двумя подвижными.

Передаточное число планетарно-цевочного редуктора в общем случае рассчитывается как количество цевок на одном циклоидном диске за вычетом единицы. Это означает высокие передаточные числа в одной ступени редуктора – до 119. Что позволяет существенно уменьшить габариты и конструктивно упрощает изделие в сравнении с другими видами передач.

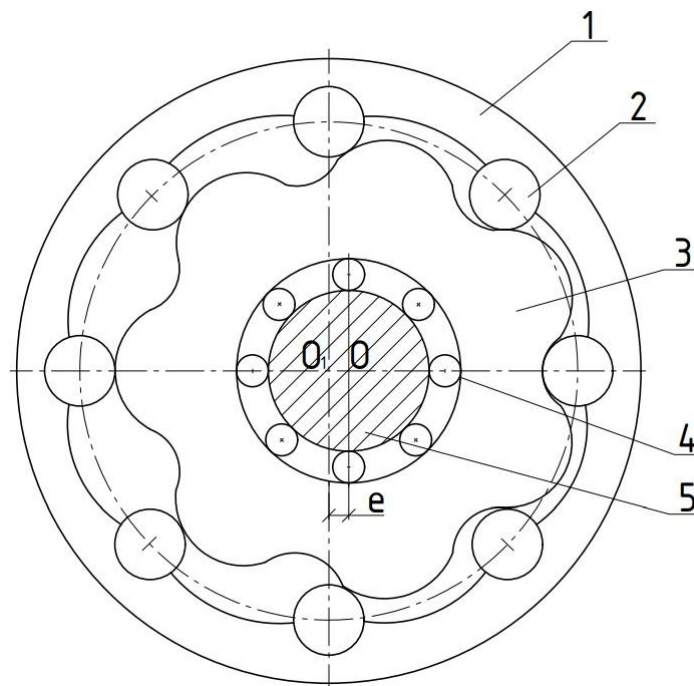


Рис. 1. Планетарно-цевочная передача

Условно к планетарно-цевочным передачам можно отнести передачу (рисунок 2), состоящую из генератора волн 1, подшипника качения 2, кулачка 3, промежуточных тел 4, сепаратора 5 и венца 6.

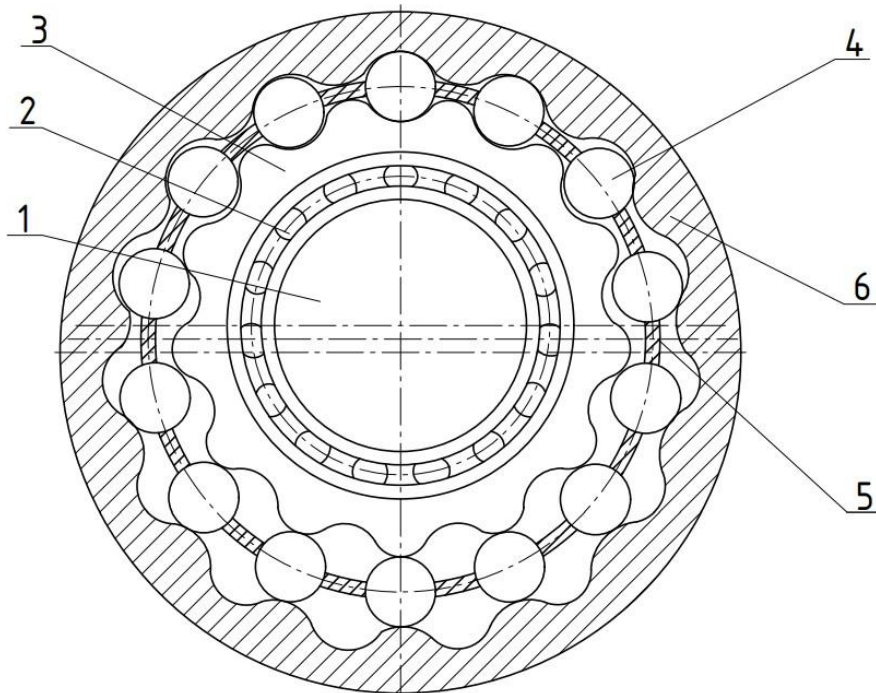


Рис. 2. Передача со свободной обоймой

Отличительная особенность передачи заключается в том, что промежуточные тела 2, заключенные в сепараторе 5, находятся между внутренним циклоидальным профилем венца 6 и наружным циклоидальным профилем кулачка 3, при этом ось вращения сепаратора (ось расположения центров промежуточных тел) совершает орбитальное движение вокруг оси вращения генератора волн 1 (ведущего звена).

Передача теоретически может работать без сепаратора, но на практике реализовать ее с необходимой точностью и жесткостью для однозначного позиционирования промежуточных тел при двухточечном контакте чрезвычайно сложно, поэтому практическая задача пространственного позиционирования промежуточных тел возложена на сепаратор.

Данные виды передачи мало исследованы, но сам процесс имеет тренд развития, так же производством опытных образцов изделий на основе передачи со свободной обоймой (рисунок 2) в России занимаются различные организации, в том числе компании в г. Томск.

Список использованных источников:

1. Беляев А.Е. Механические передачи с шариковыми промежуточными телами / А.Е. Беляев. – Томск: ТПУ, 1992. – 231с.
2. Ефременков Е.А. Разработка и проектирование передач с промежуточными телами качения нового вида / Е.А. Ефременков // Известия ТПУ. –2005. – № 1. – Том 308. – 5с.
3. Патент № 2618855 Российская Федерация, МПК F16H 1/36(2006.01), F16H 25/06(2006.01). Планетарная передача с шариковыми промежуточными телами : № 2016100269: заявл. 11.01.2016: опубл. 11.05.2017 / Ан И-Кан (ru) – 10 с.: ил. – Текст: непосредственный.