

## АППАРАТУРА ДЛЯ ИССЛЕДОВАНИЯ ВЗАИМОДЕЙСТВИЯ БЫСТРЫХ ЭЛЕКТРОНОВ С ВЕЩЕСТВОМ

В. М. АНТОНОВ, В. В. ЕВСТИГНЕЕВ, Б. А. КОНОНОВ

### Введение

Выяснение закономерностей прохождения электронов через вещество необходимо для физики твердого тела, радиационной химии и других вопросов прикладного характера. Исследованию взаимодействия электронов с веществом посвящено большое количество экспериментальных и теоретических работ. Однако до настоящего времени мало внимания уделялось процессам взаимодействия электронов с веществом с учетом химического состава последнего, а также учету многократного рассеяния, приводящего к увеличению потерь в толстых слоях.

Применение толстых образцов для изучения приводит к большим энергетическим потерям, состоящим из большого числа элементарных процессов, образующих в совокупности функцию распределения потерь типа, приведенного на рис. 1. При работе с толстыми образцами необхо-

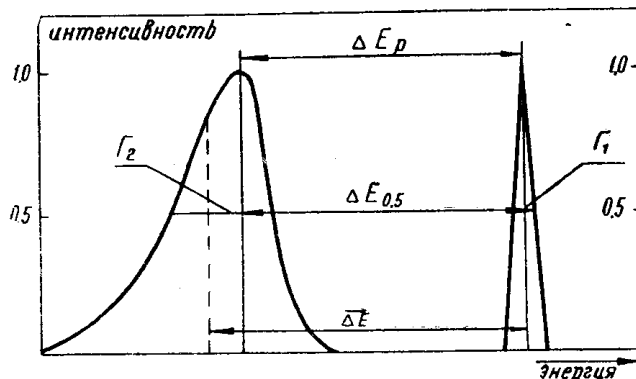


Рис. 1. Спектр энергетических потерь электронов при прохождении слоя вещества.  
 $\Delta E_p$  — наиболее вероятные потери,  $\Delta E$  — средние потери.

димо использовать электроны высокой энергии. Однако при этом приходится иметь в виду следующее: слишком большие энергии электронов ведут к большим потерям на излучение, а слишком низкие энергии приводят к значительным потерям на столкновения.

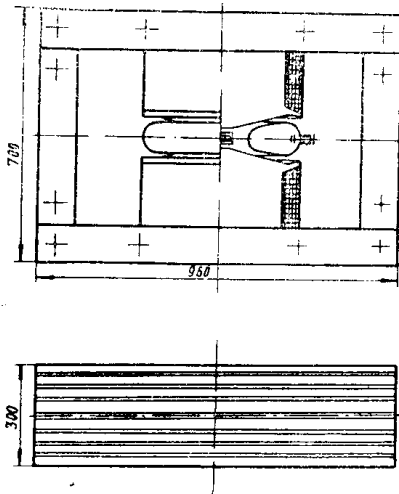
Наиболее удобным при изучении влияния химического состава на механизм взаимодействия электронов с веществом является диапазон

энергий 2—10 Мэв [1], так как в данной области потери на тормозное излучение невелики, а эффект увеличения эффективной толщины образца за счет многократного рассеяния мал. В качестве источника электронов желательно использовать такое устройство, которое генерировало бы практически моноэнергетические электроны. Таковым может быть бетатрон с выведенным электронным пучком, имеющий узкий энергетический спектр электронов [2, 3].

В данной работе сообщается разработанная нами аппаратура, которая дает возможность проведения физических исследований с использованием электронного излучения бетатрона. Применение схемы стабилизации и контроля энергии электронов обеспечивает возможность проведения экспериментов с точностью десятых долей процента.

### Конструкция бетатрона на 10 Мэв для физических исследований

Для проведения исследований на выведенном электронном пучке бетатрона важным и необходимым фактором является хороший доступ



к камере ускорителя. Для этих целей разработан и изготовлен бетатрон на 10 Мэв Ш-образного типа (рис. 2). Полюса бетатрона имеют козырьки и высоту в два раза большую, чем у полюсов обычных бетатронов той же энергии, что позволяет выполнить намагничивающую обмотку диаметром, не превышающим внешний диаметр козырьков полюса. Таким образом, размеры полюсов вместе с намагничивающими обмотками, равны ширине яра бетатрона и, следовательно, выводное окно камеры ускорителя совершенно свободно и удобно для помещения непосредственно у выходного окна различных облучаемых образцов или физических приборов.

Рис. 2. Конструкции бетатрона на 10 Мэв для физических исследований

Вывод электронного пучка осуществлен электростатическим методом [2].

Эффективность вывода 60%. Средний ток выделенного пучка электронов данного бетатрона  $10^{-8}$  а. Контроль интенсивности электронного пучка осуществляется проходной ионизационной камерой, работающей со стандартным микрорентгенометром типа «Кактус».

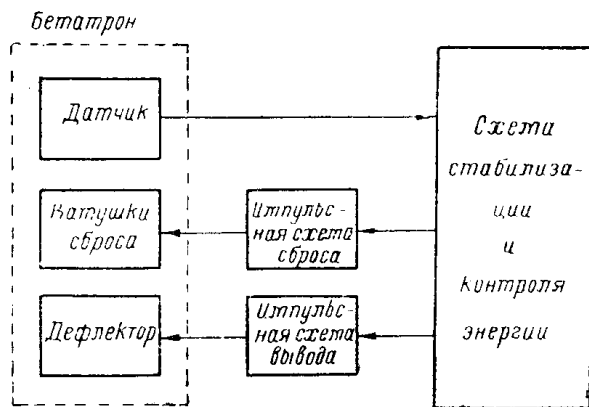


Рис. 3. Блок-схема стабилизации и контроля энергии электронов, выведенных из бетатрона.

Бетатрон снабжен схемой стабилизации и контроля энергии электронов, выведенных из бетатрона, блок-схема которой представлена на рис. 3. Схема обеспечивает плавное регулирование энергии и поддержание ее с точностью лучше 0,1%.

Бетатрон установлен на подвижной подставке и может вращаться вокруг вертикальной оси.

## Фокусировка и юстировка электронного пучка бетатрона

Электронный пучок, выведенный из камеры ускорителя непосредственно в атмосферу, имеет следующие параметры у окна камеры.

1. Ток пучка 10—8 а.
2. Максимальная расходимость пучка в горизонтальной плоскости  $5^\circ$  и в вертикальной плоскости  $1^\circ$ .
3. Размер пучка по горизонтали 10 мм и по вертикали 6 мм.
4. Размеры пучка на расстоянии 50 см от окна  $90 \times 50$  мм<sup>2</sup>.

Учитывая большую расходимость, разработано устройство, позволяющее придавать необходимые размеры электронному пучку на различном расстоянии от бетатрона (рис. 4).

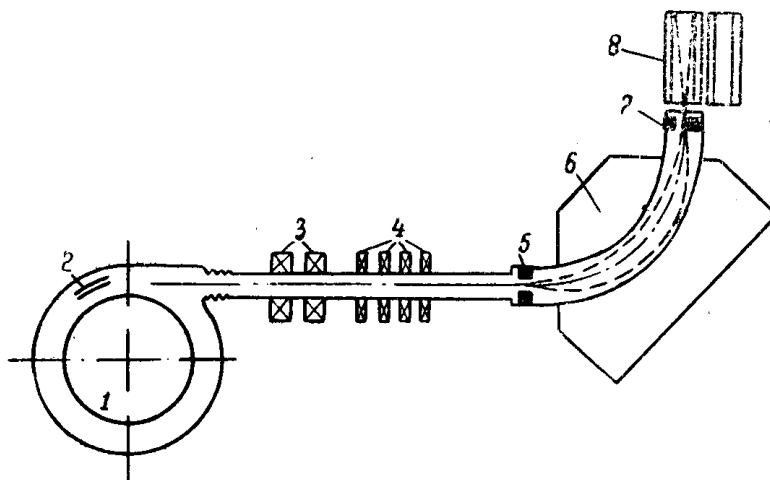


Рис. 4. Схема экспериментальной установки.  
1 — бетатрон, 2 — дефлектор, 3 — магнитные линзы, 4 — магнитные корректоры, 5 — входная щель спектрометра, 6 — магнит бетаспектрометра, 7 — выходная щель спектрометра, 8 — двойная ионизационная камера.

Фокусировка электронного пучка осуществляется магнитными квадрупольными линзами. Конструкция магнита бетатрона позволяет расположить их непосредственно у выходного окна ускорительной камеры, что обеспечивает фокусировку электронного пучка в пятно размером  $5 \times 10$  мм<sup>2</sup> на расстоянии двух метров от бетатрона. Система четырех магнитных корректоров позволяет перемещать электронный пучок параллельно оси последнего на расстояние  $\pm 30$  мм и обеспечивает плавную регулировку положения пучка относительно входной щели бетаспектрометра.

Питание магнитных линз и корректоров осуществляется аккумуляторной батареей емкостью 1000 ампер-часов.

### Магнитный бетаспектрометр

Высокая интенсивность электронов в сфокусированном пучке позволяет использовать в ряде случаев магнитный бетаспектрометр без двойной фокусировки. Нами используется магнитный бетаспектрометр секторного типа с плоскими полюсными наконечниками (рис. 5), имеющий следующие основные параметры: угол отклонения  $90^\circ$ , рабочий ра-

диус 150 мм, межполюсное расстояние 20 мм, напряженность магнитного поля 3500 эрстед. Медианная плоскость магнитного поля спектрометра расположена горизонтально. Магнитопровод спектрометра выполнен из стали Ст-3. Питание спектрометра осуществляется аккумуляторной батареей емкостью 1000 ампер-часов. Измерение магнитного поля в рабочем зазоре производилось с помощью баллистического гальванометра и вращающихся на  $180^\circ$  измерительных катушек.

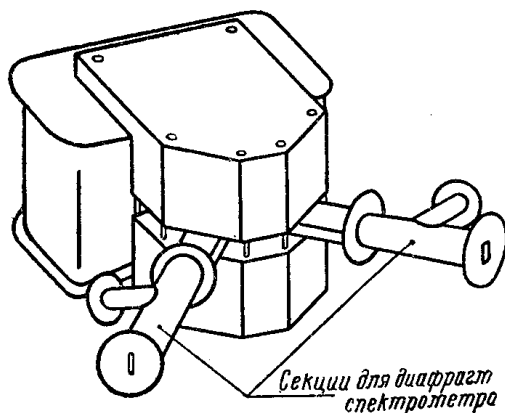


Рис. 5. Конструкция магнитного бетаспектрометра.

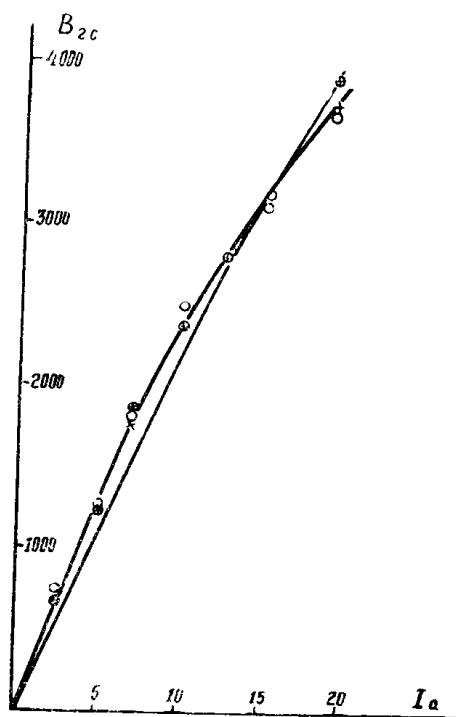


Рис. 6. Магнитная характеристика бетаспектрометра.

Измеренная с помощью дифференциального метода степень неоднородности магнитного поля в рабочем зазоре, не превышает 0,05%. Намагничивающая обмотка секционирована на две равные части, которые могут включаться последовательно или параллельно в зависимости от источника питания. Магнитная характеристика спектрометра приведена на рис. 6. Видно, что магнитная характеристика в изучаемом диапазоне энергий 2—10 Мэв является почти линейной функцией.

В камере спектрометра поддерживается вакуум до  $10^{-6}$  мм рт. ст. Диафрагмы спектрометра расположены на расстоянии 150 мм от краев сектора магнита. При ширине щелей входной и выходной диафрагм 0,1 мм разрешающая способность спектрометра составляет 0,05%.

При проведении некоторых экспериментов, например, при изучении обратного рассеяния электронов, интенсивность обратного рассеянного пучка может быть малой. Кроме того, при изучении потерь энергии электронами в очень тонких слоях вещества необходима очень высокая разрешающая способность при высокой светосиле, что может быть достигнуто при использовании магнитного бетаспектрометра, который обладает двойной фокусировкой. Поэтому наряду с описанным выше спектрометром нами разработан магнитный бетаспектрометр секторного типа с двойной фокусировкой, имеющий плоские и параллельные полюсные наконечники [4] (рис. 7). Фокусировка в медианной плоскости обеспечивается однородным магнитным полем в зазоре; фокусировка в плоскости магнитного поля достигается за счет спадания магнитного поля в сторону больших радиусов при входе и выходе частиц из магнита. Данный спектрометр предназначен, главным образом, для изучения потерь энергии электронами в веществе в диапазоне энергий 0—35 Мэв.

## Детекторы излучения

В случае применения секторного магнитного бетаспектрометра без двойной фокусировки детектором электронов на выходе из спектромет-

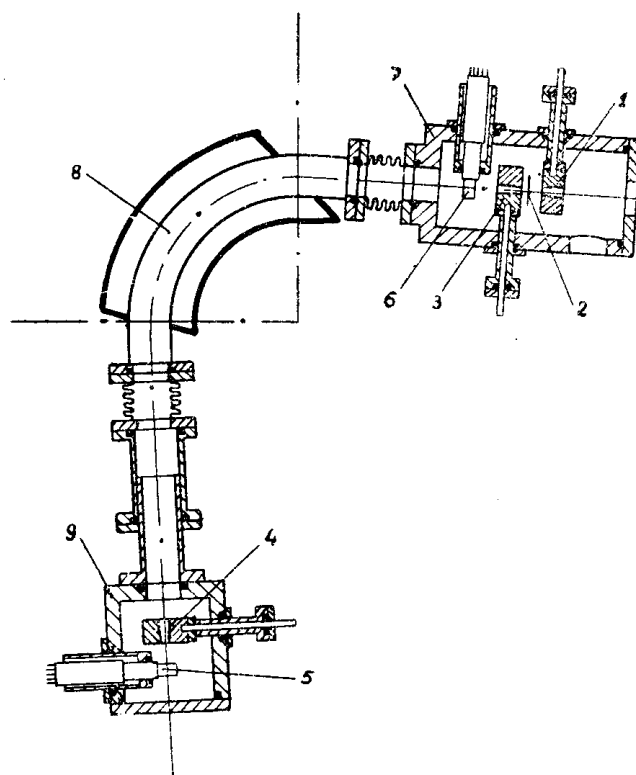


Рис. 7. Схема бетаспектрометра с двойной фокусировкой.

1 — предварительная диафрагма, 2 — исследуемый образец, 3 — входная диафрагма, 4 — выходная диафрагма, 5 — детектор излучения, 6 — детектор излучения, 7 — входная камера, 8 — центральная камера, 9 — выходная камера, 10 — рабочий радиус = 300 мм

ра является двойная ионизационная камера (рис. 8). При дифференциальном включении токи отдельных камер, обусловленные гамма-фоном ускорителя, направлены навстречу друг другу, что приводит к автоматическому устранению фона [5]. Предусмотрена возможность наполнения камер тяжелым инертным газом для повышения чувствительности. Камера работает со стандартным электрометрическим усилителем, позволяющим измерять токи  $10^{-13} \div 10^{-6}$  а. Калибровка камеры производится с помощью цилиндра Фарадея.

В случае применения секторного магнитного бетаспектрометра с двойной фокусировкой детекторами излучения являются сцинтилляционные счетчики с использованием ФЭУ-12Б, один из которых находится непосредственно за входной диафрагмой спектрометра, а второй расположен на выходе из спектрометра. Сцинтиллятор детектора, расположенного за входной диафрагмой, имеет прорезь, через которую проходит основной пучок, часть же пучка, идущая в направлении полюсных наконечников, попадает на края сцинтиллятора. Наличие двух детекторов необходимо для устранения ошибки, возникающей при определении

формы кривых распределения потерь энергии за счет колебания интенсивности излучения бетатрона. Если в качестве величины интенсивности

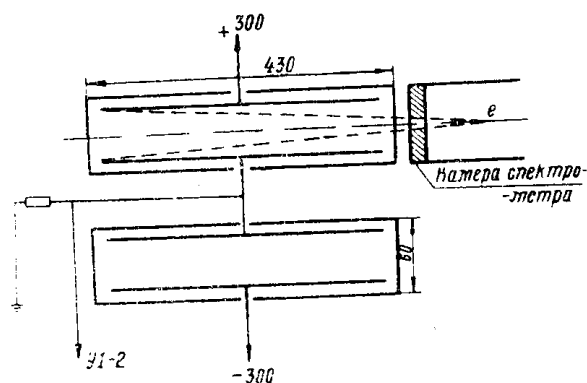


Рис. 8. Двойная ионизационная камера.

использовать не показания детектора, расположенного на выходе из спектрометра, а отношение показаний описанных выше детекторов, то данная ошибка устраняется [6].

В заключение следует сказать, что траектория электронного луча в различных частях установки определяется нами с помощью фотографирования пучка в требуемом месте.

#### ЛИТЕРАТУРА

1. T. Westermarck, Nucl. Inst. and Meth. 10, 129 (1961).
2. Б. А. Кононов. Вывод электронов из бетатрона электростатическим способом. Изв. ТПИ, том 94, 1958.
3. В. М. Антонов, Б. А. Кононов, Ю. Н. Бельтяев. Изучение спектра выведенных из бетатрона электронов. Сборник трудов IV межвузовской конференции по электронным ускорителям. Томск, 1962.
4. В. М. Антонов, В. В. Евстигнеев, Б. А. Кононов. Программа и тезисы докладов 14-го ежегодного совещания по ядерной спектроскопии в Тбилиси, стр. 107. Изд. «Наука», 1964.
5. T. Westermarck. Nucl. Inst. and Meth. 10, 145 (1961).
6. G. Кноп, A. Minten, B. Nellen Z, Physik, 166, 533 (1961).