

**ГЕНЕРАТОР ПРОДВИГАЮЩИХ ИМПУЛЬСОВ ТОКА
НА УПРАВЛЯЕМЫХ ПОЛУПРОВОДНИКОВЫХ
ДИОДАХ-ТРИНИСТОРАХ ДЛЯ ЦИФРОВЫХ ФЕРРОДИОДНЫХ
И ФЕРРОТРАНЗИСТОРНЫХ СХЕМ**

В. М. РАЗИН, Ю. Н. ЕФИМОВ

(Представлена научным семинаром факультета автоматики и вычислительной техники)

В настоящее время в цифровых автоматических устройствах и специализированных вычислительных машинах достаточно широкое применение находят ферродиодные элементы. Значительные затруднения в использовании ферродиодных элементов создавала схема генерации продвигающих импульсов тока. Существующие генераторы имеют большие габариты, потребляют значительную мощность и недостаточно надежны в эксплуатации. Применение в подобных устройствах управляемых полупроводниковых диодов-тринисторов в качестве ключевых элементов позволяет создавать схемы генераторов, свободные от указанных выше недостатков. В данной работе приводится описание разработанного нами одного из возможных вариантов построения схемы генератора мощных продвигающих импульсов тока, которая может быть использована как для питания ферродиодных, так и для питания ферротранзисторных элементов. В качестве ключевых элементов в схеме генератора используются имеющиеся в нашем распоряжении тринисторы типа Д235Б. Основная формирующая цепь с источником питания имеет вид, представленный на рис. 1. В этой схеме основным формирующим элементом-накопителем энергии является 5-звенная искусственная формирующая линия из емкостей $C_1—C_5$ и индуктивностей $L_1—L_5$. Колебательный заряд линии производится от источника постоянного напряжения U_0 через зарядную индуктивность L_0 и отсекающий диод D_1 . Разряд линии на нагрузку Z осуществляется через тринистор D_4 при подаче на его управляющий электрод поджигающего импульса тока от импульсного трансформатора ИТ. Сопротивление r служит для ограничения амплитуды тока в цепи управляющего электрода, а диод D_2 предотвращает появление импульса напряжения обратной полярности. Безиндуктивное сопротивление R небольшой величины в цепи нагрузки используется для осциллографического контроля формы импульса тока в нагрузке. Напряжение, пропорциональное току, снимается с точки 1 и подается на вход осциллографа. На клеммы 3 и 4 импульсного трансформатора ИТ управляющее напряжение подается от управляющих цепей [1]. Часть схемы рис. 1, обведенная пунктирной линией, представляет собой в некотором роде унифицированный субблок УМ. Используя такие унифицированные субблоки, можно строить многотактные генераторы продвигающих импульсов тока. Подключая к точке 2 нагрузки субблоки с разными напряжениями U_0 , можно генерировать в нагрузке импульсы тока с разной амплитудой по заданной программе.

На блок-схеме рис. 2 показан пример схемы импульсного трехфазного генератора для питания цифровых вычислительных устройств, построенных с использованием системы трехтактных ферродиодных элементов. На этой схеме каналные проводники трехтактной системы ферродиодных элементов представлены нагрузками z_1 , z_2 и z_3 . Основные

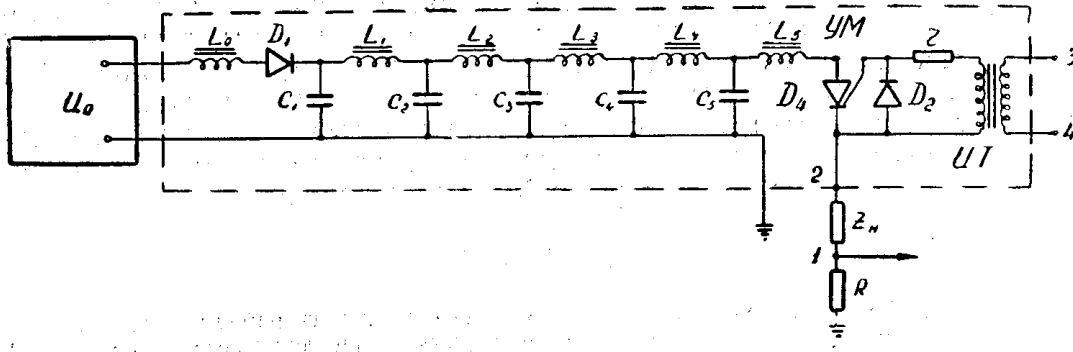


Рис. 1. Принципиальная схема генератора

рабочие продвигающие импульсы генерируются формирователями Φ_1 , Φ_2 , Φ_3 , построенными на базе схемы рис. 1 и запускаемыми по входам 1, 2, 3 импульсами по заданной программе. Блокирующие

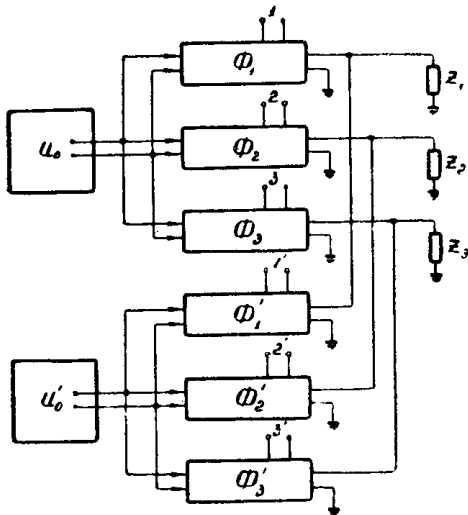


Рис. 2. Блок-схема трехфазного генератора для питания ферродиодных элементов.

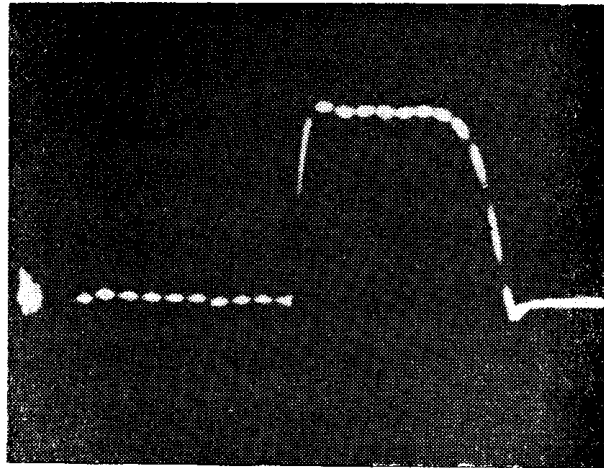


Рис. 3. Осциллограмма импульса тока на активной нагрузке.

импульсы генерируются формирователями Φ'_1 , Φ'_2 и Φ'_3 , питаемыми от источника напряжения U_0 с меньшей величиной напряжения по сравнению с источником U_0 для питания основных рабочих формирователей, так как амплитуда тока блокирующих импульсов может быть меньше амплитуды тока основных рабочих импульсов. Управление блокирующими формирователями Φ'_1 , Φ'_2 и Φ'_3 производится по входам 1', 2' и 3' также в соответствии с требуемой программой. Программный генератор управляющих импульсов на рис. 2 не изображен. В тех случаях, когда амплитуды тока основных и блокирующих импульсов могут быть сделаны приближенно равными, в схеме рис. 2 достаточно иметь 3 основных формирователя Φ_1 , Φ_2 и Φ_3 и один источник питания U_0 при задании соответствующей программы управляющих импульсов по входам 1, 2 и 3.

В лабораторных условиях была изготовлена и испытана схема рис. 1. Форма полученных в этой схеме импульсов тока представлена на осциллограмме рис. 3. Нагрузкой Z_H в схеме рис. 1 явилось активное сопротивление 9 ом с последовательной включенной индуктивностью порядка 20 мкГн. В различных режимах работы при разных соотношениях параметров формирующей линии и нагрузки были получены импульсы тока примерно трапециoidalной формы с амплитудой до 10—20 а при длительности на уровне 0,1 от амплитуды от 10 до 20 мксек. Частота следования импульсов плавно изменялась от 250 Гц до 5 кГц. Эти предварительные испытания показали, что схема генератора работает достаточно устойчиво и имеет малые габариты при сравнительно высоком к. п. д. В настоящее время изготовлен макет по схеме рис. 2 и подвергается лабораторным исследованиям.

ЛИТЕРАТУРА

1. Л. М. Авдеенкова, Н. В. Корольков. Анализ работы и расчет магнитных ферритдиодных элементов для цифровых вычислительных машин. ВЦ АН СССР, 1962.