

НАКОПЛЕНИЕ ЭНЕРГИИ В ИНДУКТИВНОЙ НАГРУЗКЕ ОТ УДАРНОГО ГЕНЕРАТОРА

В. В. ИВАШИН, А. В. ЛООС, Г. А. СИПАЙЛОВ

(Представлена научным семинаром кафедр электрических машин
и общей электротехники).

Накопление энергии во вращающихся маховых массах является наиболее экономичным по сравнению с емкостным и даже с индуктивным накоплением энергии. Преобразование кинетической энергии, запасенной маховыми массами, в электромагнитную энергию обычно осуществляется с помощью электрических машин. Передача электромагнитной энергии от электрической машины в индуктивную нагрузку, с точки зрения ее коммутации, представляет собой менее сложную задачу, чем передача энергии от конденсаторной батареи или от индуктивного накопителя.

Недостатком импульсного получения электромагнитной энергии с помощью электрических машин является то, что за время одной полуволны переменного напряжения можно передать в нагрузку лишь небольшую долю энергии, запасенной маховыми массами. С целью увеличения электромагнитной энергии, получаемой за время одного импульса, создаются специальные электрические машины, одной из которых является однофазный генератор ударной мощности — «ударный генератор» типа генератора Капицы — Костенко [1].

Включение ударного генератора на нагрузку обычно осуществляется в момент прохождения э.д.с. через нулевое значение. Ток первой положительной полуволны за счет апериодической составляющей при этом имеет максимальную амплитуду и длительность. Нарастание тока происходит в течение всего положительного полупериода напряжения, и максимум его достигается в момент изменения знака э.д.с. при $\omega t = \pi$. Однако даже с помощью ударного генератора можно передать в нагрузку за время одного первого импульса не более 5—10% кинетической энергии, запасенной вращающимся ротором.

Долю энергии, передаваемой ударным генератором в нагрузку, можно существенно увеличить, если осуществить передачу ее не за один, а за несколько положительных полупериодов напряжения. Учитывая, что при замыкании ударного генератора на нагрузку ток в цепи может достигать десятков и даже сотен тысяч ампер, осуществить коммутацию таких токов с помощью обычных вентилях, например, тиратронов или игнитронов, практически невозможно. Этим, в частности, объясняется тот факт, что генераторы ударной мощности до сих пор не получили необходимого распространения.

Применение бездуговых полупроводниковых коммутирующих устройств [2, 3] решает проблему коммутации тока генератора ударной мощности и тем самым позволяет осуществить передачу энергии в де-

сятки мегаджоулей от ударного генератора в индуктивную нагрузку за время, измеряемое десятками миллисекунд.

Принцип работы

Принципиальная схема накопления энергии в индуктивной нагрузке и формирования в ней импульсов тока или, соответственно, магнитного поля квазитрапецеидальной формы от генератора ударной мощности представлена на рис. 1, где УГ — однофазный генератор ударной

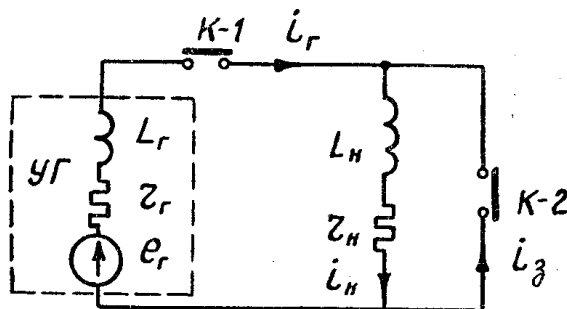


Рис. 1. Схема накопления энергии в индуктивности от однофазного ударного генератора.

мощности, источник энергии, L_r , r_r — индуктивность рассеяния и активное сопротивление генератора, L_n , r_n — то же нагрузки, r_s — активное сопротивление закоротки, $K-1$, $K-2$ — бездуговые ионно-механические коммутирующие устройства.

В исходном состоянии коммутирующие устройства $K-1$ и $K-2$ разомкнуты, возбужденный до номинального напряжения генератор работает вхолостую. Включение генератора на нагрузку производится коммутатором $K-1$ в момент прохождения э. д. с. через нулевое значение. За время первой, положительной, полуволны напряжения, ток в нагрузке возрастает от нуля до значения I_{1m} (рис. 2). Когда ток в цепи генератор-нагрузка достигает своего максимального значения, производится замыкание (закорачивание) нагрузки коммутатором $K-2$. В течение времени, когда нагрузка закорочена коммутатором $K-2$, энергия в ней за вычетом потерь на активных сопротивлениях контура сохраняется. Затухание тока за этот промежуток времени определяется постоянной времени контура нагрузка-закоротка.

В момент максимума тока I_{1m} напряжение генератора проходит через нулевое значение ($\omega t = \pi$, $e_r = 0$). При изменении знака напряжения ток в генераторе быстро уменьшается; при прохождении тока через нулевое значение генератор отключается коммутатором $K-1$ (рис. 2).

На время следующей положительной полуволны э. д. с., в момент прохождения её через нулевое значение при $\omega t = 2\pi$, генератор с помощью коммутатора $K-1$ снова включается, но теперь уже на закороченную коммутатором $K-2$ нагрузку. При этом ток в генераторе быстро возрастает, а в коммутаторе $K-2$ уменьшается. При прохождении тока в коммутаторе $K-2$ через нулевое значение, то есть в момент равенства токов генератора и нагрузки, коммутатор $K-2$ размыкается и далее происходит увеличение тока в нагрузке до значения I_{2m} .

В момент максимума тока I_{2m} коммутатор $K-2$ снова замыкается, и далее процесс идет так же, как и после замыкания коммутатора $K-2$ при первом максимуме тока, равном I_{1m} . Таким образом, можно обеспечить ввод энергии от ударного генератора в индуктивную нагрузку

в течение нескольких положительных полупериодов напряжения. При этом нарастающая часть кривой тока получается ступенчатой. Длительность нарастающей части импульса тока при частоте э. д. с. генератора, равной 50 гц, в этом случае можно получить равной 10, 30, 50, 70 и т. д. миллисекунд. Следует отметить, что приращение тока нагрузки за каждую последующую ступень будет меньше, чем за предыдущую. Опти-

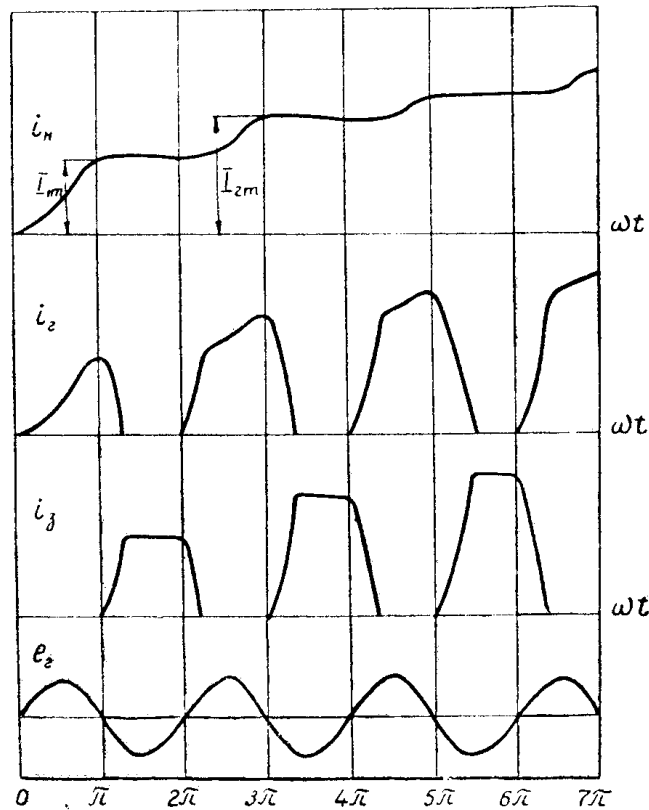


Рис. 2. Форма кривых э. д. с. генератора и токов в различных элементах схемы: i_n — в нагрузке, i_1 — в генераторе, i_3 — в закоротке.

мальное число ступеней в кривой тока нагрузки определяется, главным образом, соотношением между параметрами генератора и нагрузки. Но при необходимости схема позволяет ограничиться любым наперед заданным числом ступеней.

Если вся переданная от ударного генератора энергия расходуется в нагрузке, то после достижения максимума ток в нагрузке, замкнутой коммутатором $K-2$, будет уменьшаться по экспоненте с постоянной времени, определяемой параметрами короткозамкнутого контура. В случае необходимости энергия, накопленная в нагрузке, за вычетом потерь, может быть возвращена генератору путем последовательных включений и выключений коммутаторов $K-1$ и $K-2$. При этом следует включать генератор на время или часть времени отрицательной полуволны напряжения (инверторный режим).

В рассматриваемой схеме работы ударного генератора инверторный режим может быть осуществлен при любом из углов кратных $\pi(2n+1)$. Если осуществить инверторный режим при угле $\omega t \approx 3\pi$, то после замыкания коммутатора $K-2$ при $i_3=0$ ток в нагрузке будет быстро уменьшаться до нуля, и при прохождении тока через нулевое значение

нагрузка может быть отключена коммутатором $K-1$. Этому моменту соответствует точка t_4 на рис. 3. В результате такой коммутации в нагрузке формируется импульс тока или соответственно магнитного поля квазитрапецеидальной формы с почти плоской вершиной «плато» длительностью T , где T — период э. д. с. генератора (рис. 3).

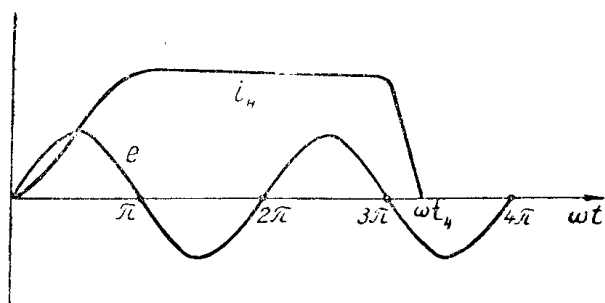


Рис. 3. Квазитрапецеидальная форма тока в индуктивной нагрузке.

Предельная величина энергии, которая может быть накоплена в индуктивности L_n по рассматриваемой схеме, равна

$$Q_m = \frac{1}{2} L_n I_{уд}^2,$$

где $I_{уд}$ — максимальное значение тока короткого замыкания с учетом апериодической составляющей.

Исследование работы генератора с помощью аналоговой вычислительной машины

Аналитическое исследование работы описанной схемы путем анализа дифференциальных уравнений, записанных для каждого этапа работы, — задача сложная и очень трудоемкая. Решение уравнений, описывающих отдельные этапы, на аналоговой машине МНБ-1 не вызывает трудностей. Однако раздельное решение уравнений для каждого этапа не дает общей картины работы рассматриваемой схемы, требует при каждом решении определения и введения в машину начальных условий из предыдущего решения.

Для получения цельной картины работы ударного генератора на индуктивную нагрузку разработана математическая модель, коммутация в которой и введение начальных условий при переходе от одного этапа к другому осуществлялись специальным программным устройством. При моделировании были приняты следующие допущения: 1) активные сопротивления обмоток неизменны, 2) потери в стали отсутствуют, 3) индуктивность обмоток не зависит от величины тока, 4) скорость вращения генератора постоянна. Последние два допущения хотя и являются грубыми, однако они не искажают качественной картины работы схемы и практически слабо влияют на число ступеней, при которых достигается ток заданной величины.

Уменьшение скорости вращения генератора сказывается, главным образом, на увеличении длительности каждой последующей ступени и в связи с этим на увеличении потерь в схеме. При дальнейших исследованиях схемы предполагается учитывать как насыщение стали, так и изменение скорости вращения генератора.

Переходный процесс на первом этапе работы схемы, то есть при замыкании коммутатора К-1 в момент прохождения э. д. с. через нулевое значение при разомкнутом К-2, описывается уравнением

$$E_m \sin \omega t = i_r (r_r + r_n) + (L_r + L_n) \frac{di_r}{dt}. \quad (1)$$

На первом этапе ток генератора равен току нагрузки.

Второй этап начинается с момента замыкания коммутатором К-2 индуктивности L_n , в которой ток к этому времени достиг максимального значения I_{im} , при этом переходный процесс описывается уравнениями

$$E_m \sin \omega t = i_r r_r + L_r \frac{di_r}{dt} + i_n r_n + L_n \frac{di_n}{dt}, \quad (2)$$

$$0 = i_n r_n + L_n \frac{di_n}{dt} + i_3 r_3, \quad (3)$$

$$0 = i_r + i_3 - i_n. \quad (4)$$

В момент перехода тока генератора через нулевое значение происходит размыкание К-1. С этого времени работа схемы описывается уравнением (3). Ток нагрузки на этом этапе равен току коротки. При следующей положительной полуволне э. д. с. в момент прохождения ее через нулевое значение происходит замыкание К-1. Переходные процессы на четвертом этапе описываются уравнениями (2), (3) и (4).

В момент прохождения тока в коротке через нулевое значение происходит размыкание К-2. Переходный процесс на пятом этапе описывается уравнением (1). Далее все этапы работы повторяются.

Математическая модель работы ударного генератора на индуктивность L_n представлена на рис. 4. Переключения в математической модели производятся при помощи реле P_1, P_2, P_3 и P_4 , которые срабатывают в определенные моменты времени. Эти реле включены последовательно с лампами L_1, L_2, L_3 и L_4 , на сетки которых поступает управляющее напряжение от блоков 8, 9 и 10. В цепи обратной связи блоков 8, 9 и 10 включены диодные ограничители, поэтому при переходе входной величины через нулевое значение на выходе этих блоков напряжение скачком изменяет знак. Это позволяет управлять работой схемы в функции от э. д. с. генератора, тока генератора и тока коротки. Реле P_5 служит для подготовки схемы управления к началу следующего цикла накопления.

Э. д. с. синусоидального вида получается от специального генератора (блоки 5, 6, 7). Блок 1 служит для воспроизведения тока нагрузки. На второй вход блока подается э. д. с. генератора с коэффициентом передачи

$$k_{12} = \frac{1}{L_r} \cdot \frac{M_E M_I}{M_t},$$

где M_E — масштаб напряжения,
 M_I — масштаб тока,
 M_t — масштаб времени.

Величина активного сопротивления нагрузки устанавливается при помощи коэффициента

$$k_{11} = M_t \frac{r_n}{L_n}.$$

Блок 2 служит для воспроизведения тока генератора. Величина активного сопротивления генератора устанавливается при помощи коэффициента

$$K_{21} = M_t \frac{r_r}{L_r}$$

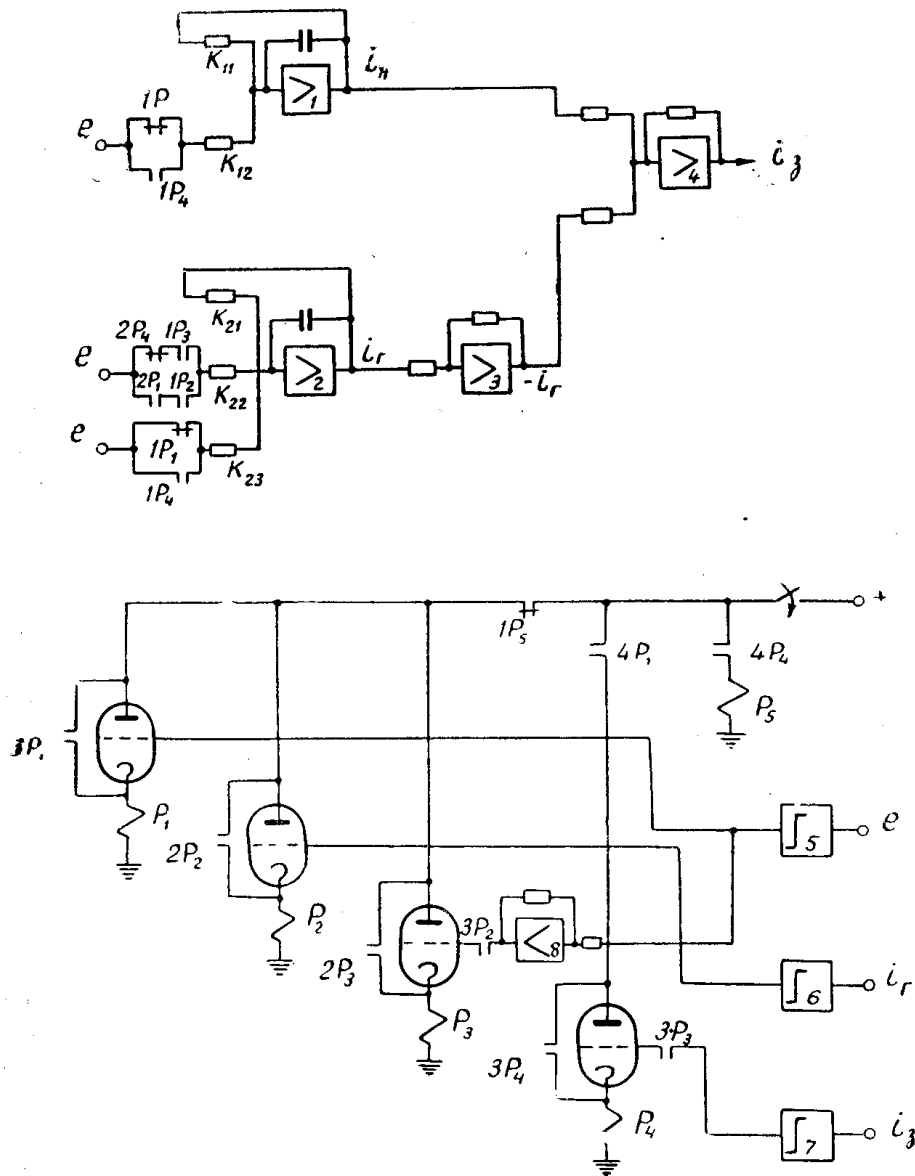


Рис. 4. Математическая модель схемы работы ударного генератора на индуктивный накопитель.

Коэффициенты передачи остальных входов вычисляются по выражениям:

$$K_{22} = \frac{1}{L_r} \cdot \frac{M_E M_I}{M_t}$$

$$K_{23} = \frac{1}{L_r + L_n} \cdot \frac{M_F M_I}{M_t}$$

С выхода суммирующего блока 4 снимается напряжение, пропорциональное i_3 . Исследование влияния различных параметров на работу схемы накопления энергии производится изменением коэффициентов K_{11} , K_{12} , K_{21} , K_{22} , K_{23} .

Переходные процессы, происходящие в математической модели, описываются системой уравнений:

$$pU_1 = -(\kappa_{11}U_1 + \kappa_{12}U_2), \quad (5)$$

$$pU_2 = -(\kappa_{21}U_1 + \kappa_{22}U_2 + \kappa_{23}U_3), \quad (6)$$

$$U_4 = -U_1 + U_2, \quad (7)$$

где U_1, U_2, \dots — напряжения на выходе решающих усилителей.

Рассмотренная математическая модель воспроизводит весь процесс накопления энергии в индуктивности.

Исследования работы ударного генератора на индуктивный накопитель проводились для следующих соотношений между индуктивностями генератора и нагрузки

$$L_n = L_r, 2,5L_r, 5L_r, 7,5L_r, 10L_r \text{ при } \frac{r_r}{L_r} = 0,05.$$

Максимальное значение тока в накопителе равно току внезапного короткого замыкания ударного генератора. Как показали расчеты, такой ток для индуктивности $L_n = 10L_r$ достигается за 40 циклов, где каждый цикл соответствует одной ступени тока. Однако практически целесообразно стремиться к достижению максимальной величины тока, так как на последних ступенях прирост тока незначителен, а потери максимальны.

В табл. 1 приведены результаты исследования работы схемы, показывающие число периодов э. д. с. генератора n , за которое ток в нагрузке достигает значения, равного $0,9 I_n$ при различных соотношениях индуктивностей нагрузки и генератора.

Таблица 1

L_n/L_r	1	2,5	5	7,5	10
n	4	8	14	20	25

Одна из осциллограмм, показывающая характер изменения тока в нагрузке и в других элементах схемы для $L_n/L_r = 2,5$, показана на рис. 5, где i_n — ток нагрузки, i_3 — ток коротки, i_r — ток генератора, e_r — э. д. с. генератора.

Рассмотренная схема может быть использована как при работе ударного генератора непосредственно на индуктивную нагрузку, так и для накопления энергии в индуктивности. Если за время одной полуволны э. д. с. от ударного генератора предельных габаритов можно передать в нагрузку, индуктивность которой равна индуктивности генератора, около 20 мдж электромагнитной энергии, то за время многих полуволн э. д. с. одного знака эта энергия может быть увеличена в несколько раз.

Таким образом, накопление энергии в индуктивной нагрузке осуществляется в две ступени. На первой ступени первичный двигатель сравнительно небольшой мощности раскручивает ротор ударного генератора до номинальной скорости, при этом потери энергии незначительны и определяются в основном потерями холостого хода генератора. На вто-

рой ступени ударный генератор преобразует запасенную кинетическую энергию в электромагнитную и передает ее в индуктивную нагрузку. Так как скорость передачи энергии от ударного генератора в нагрузку велика, то потери энергии при этом будут также небольшими по сравнению с передаваемой энергией. Таким образом, общий к. п. д. зарядной установки при работе по рассмотренной схеме будет высоким, а мощность источника энергии — первичного двигателя — сравнительно небольшой.

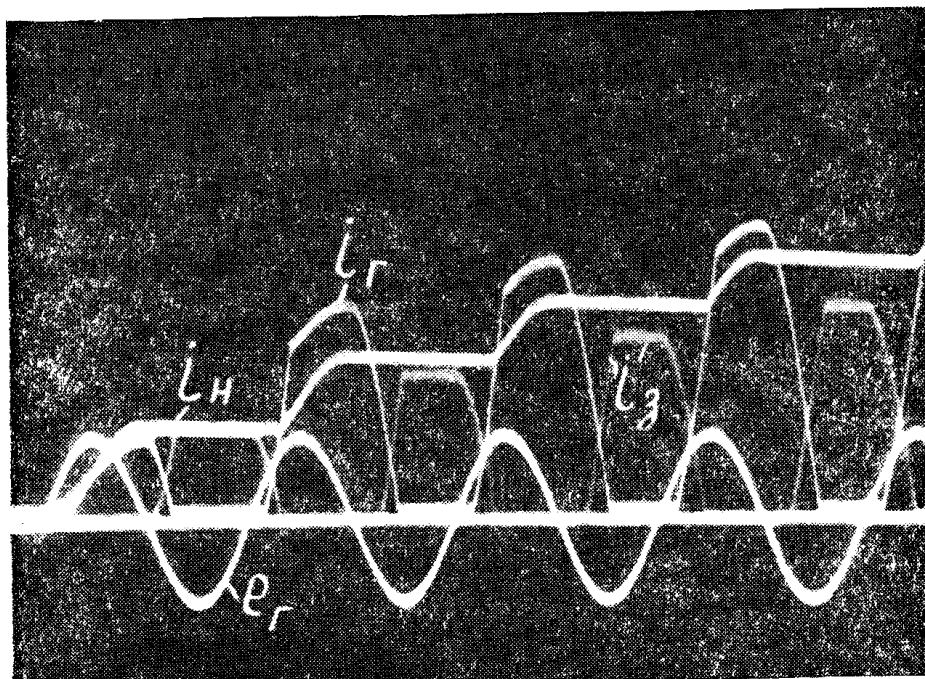


Рис. 5. Осциллограмма.

Импульсы тока ступенчатой формы, как и импульсы тока с плоской вершиной, получаемые от ударного генератора, могут найти применение в установках для термоядерных исследований и в ряде других случаев, где необходимы энергии, измеряемые десятками мегаджоулей, и где их получение от конденсаторных батарей или от каких-либо других источников энергии представляет большие технико-экономические трудности.

ЛИТЕРАТУРА

1. П. Л. Капица. Proc. Roy. Soc. A 115, № 772, 1927.
2. В. В. Ивашин, Г. А. Сипайлов. Коммутация тока генератора ударной мощности. Вопросы теории и проектирования электрических машин, Межвузовский сборник трудов, выпуск 3, Новосибирск, 1963.
3. В. В. Ивашин, Г. А. Сипайлов. Бездуговое отключение больших токов. Электротехника, № 9, 1964.