

СИНХРОННЫЙ ГЕНЕРАТОР С РЕГУЛИРОВАНИЕМ ЧАСТОТЫ ПОСРЕДСТВОМ ПОЛУПРОВОДНИКОВОГО КОЛЛЕКТОРА

Э. Ф. ОБЕРГАН, А. И. СКОРОСПЕШКИН

(Рекомендовано семинаром кафедр электрических машин и общей электротехники.)

Широкое развитие автоматизации требует совершенствования и улучшения характеристик электропривода переменного тока. Известно, что наилучшими технико-экономическими характеристиками обладает электропривод переменного тока с частотным регулированием скорости вращения исполнительного двигателя.

Существует немало устройств, используемых в качестве источников переменного тока переменной частоты. К ним принадлежат синхронные генераторы, асинхронные, коллекторные и одноякорные преобразователи, компенсированные коллекторные генераторы с возбуждением от статора, различные схемы электронных преобразователей, механические контактные преобразователи и преобразователи на полупроводниковых приборах.

Коллекторные генераторы переменного тока могут быть в принципе использованы как генераторы переменного тока переменной частоты, при этом изменение частоты может быть достигнуто путем приведения во вращение щеток, одновременно с вращением коллектора. На практике подобные генераторы не нашли применения из-за конструктивной и технологической сложности изготовления вращающегося щеточного аппарата, а также вследствие его малой надежности.

Наилучшими технико-экономическими характеристиками и высокой надежностью обладают синхронные генераторы, однако изменение частоты на выходе у них возможно только при изменении скорости вращения ротора, что практически не используется из-за большой инерционности ротора.

Изменение частоты выходного напряжения синхронного генератора при постоянной скорости вращения ротора можно осуществить, если обмотку статора выполнить якорного типа с выводами от каждой секции. Вместо механического коллектора и вращающихся щеток к выводам от секций обмотки подключаются полупроводниковые реле.

На рис. 1 изображена часть обмотки статора и способ подключения выводов от секций к полупроводниковым реле *ПР*. Как видно из схемы рис. 1, каждый вывод обмотки подключается к трем *ПР*, соединенным соответственно с тремя шинами трехфазной сети. Открытое состояние *ПР* характеризуется очень малым сопротивлением между выводом обмотки и соответствующей фазой (*A*, *B*, *C*) трехфазной сети.

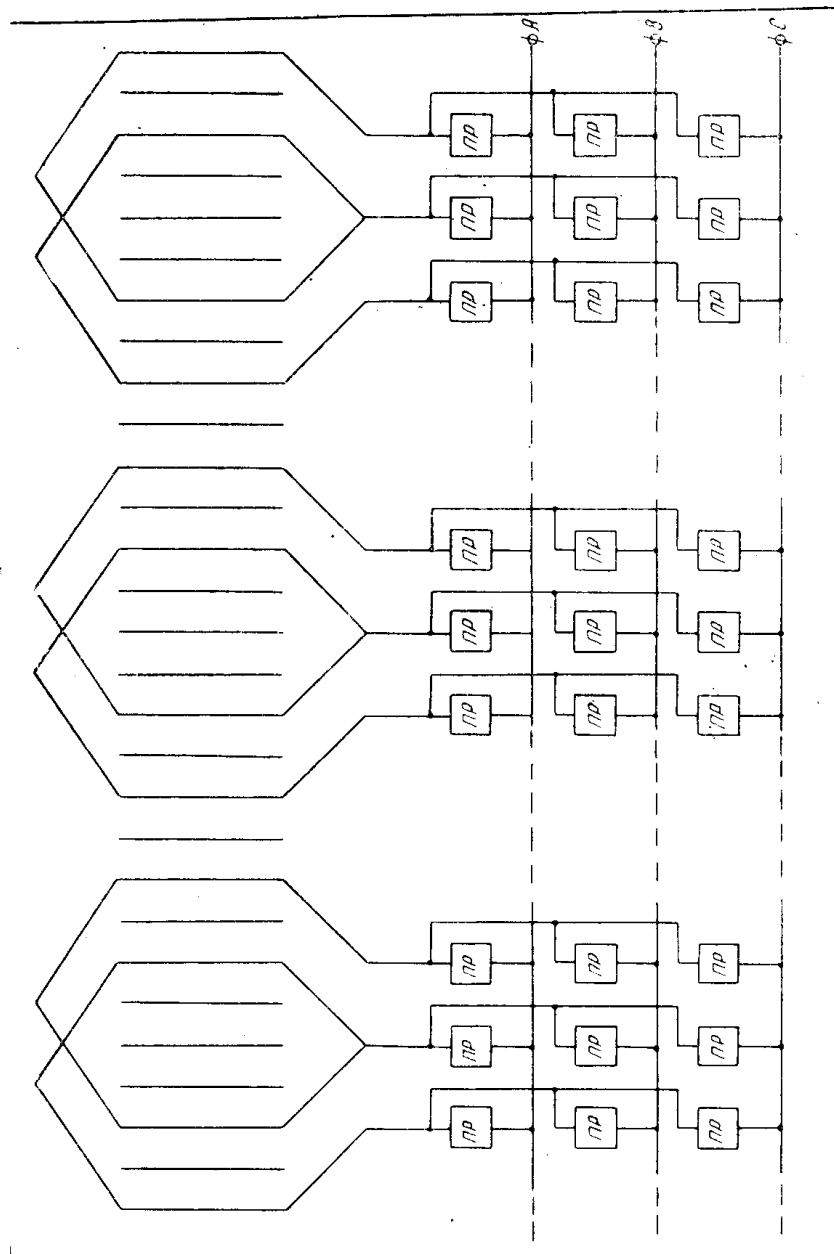


Рис. 1. Схема подключения обмотки статора синхронного генератора к полупроводниковым реле управляемого полупроводникового коллектора.

Закрытое состояние *ПР* обуславливает наличие большого сопротивления между выводом и фазой, что практически равнозначно отключению вывода от фазы.

На рис. 2 представлена усилительная часть *ПР*, предназначенная для коммутации рабочего тока. На вход триода T_5 подается напряжение управления $U_{упр}$ от триггера. Рабочий ток коммутирует составной триод, состоящий из триодов T_1, T_2, T_3 . Диоды D_1 и D_2 обеспечивают лучшие условия насыщения триодов T_1 и T_2 . Диод D_5 формирует напряжение запирающего составного триода, которое образуется как прямое падение напряжения на D_3 при протекании тока по цепи R_3, D_3, R_1 , под действием напряжения $U_{отс}$. Диоды D_5 и D_6 служат для ограничения запирающих триоды T_3 и T_2 напряжений. Диод D_4 служит для развязки рабочих цепей групп *ПР*, у которых объединены эмиттеры триодов T_4 . Включение составного триода происходит при отключении триода T_4 под действием напряжения $U_{вкл}$. К клеммам *a* и *b* подключаются вывод обмотки и фаза сети.

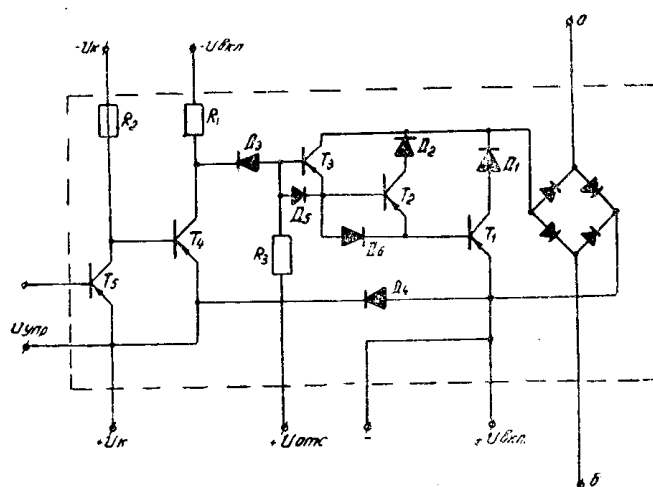


Рис. 2. Электрическая схема усилительной части полупроводникового реле.

Схема регулирования частоты синхронного генератора представлена на рис. 3. Каждая секция (или группа секций) обмотки статора имеет вывод, соединенный с тремя *ПР*, объединенными на схеме в виде ячейки *ПК* полупроводникового коммутатора. Совокупность полупроводниковых коммутаторов *ПК*, закольцованных вдоль обмотки статора, представляется полупроводниковым коллектором. В каждый данный момент включены только три *ПР* в трех *ПК*, расположенных под углом 120° по коллектору, соединенные с разными шинами трехфазной сети. При отсутствии переключения *ПР* на шины будет поступать через открытые *ПР* трехфазное напряжение, снимаемое с трех точек обмотки статора и имеющее синхронную частоту

$$f_c = \frac{p \cdot n}{60}, \text{ где}$$

p — число пар полюсов обмотки статора,
 n — число оборотов ротора синхронного генератора.

При неизменной величине n и переключении *ПР* частота напряжения на шинах трехфазной сети будет меняться пропорционально скорости переключения *ПР*.

На рис. 4 показана часть электрической схемы коллектора, а именно: электрическая схема связи и управления трех *ПР* в трех *ПК*, соединенных с тремя выводами обмотки статора, расположенных под углом 120° , и схема подачи трехфазного напряжения с обмотки статора на шины сети.

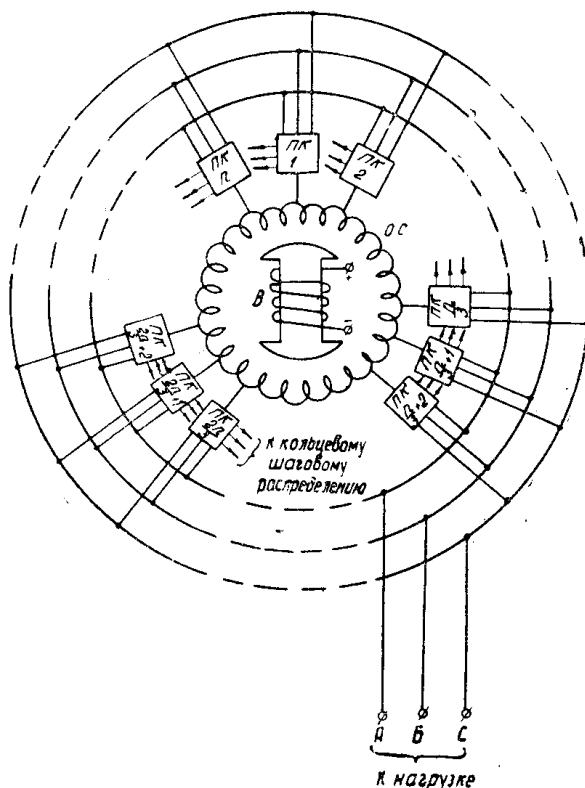


Рис. . Схема регулирования частоты выходного напряжения синхронного генератора с управляемым полупроводниковым коллектором

Если принять количество выводов обмотки равным S , то в одной из групп *ПК*, соединенных с выводами, расположенными под углом 120° , будут *ПК*, имеющие номера $ПК_1, 11K_{\frac{S}{3}+1}, ПК_{2 \cdot \frac{S}{3}+1}$.

Любые три других *ПК*, соединенные с выводами, расположенными под углом 120° , соединяются аналогично изображенному на рис. 4 и образуют полупроводниковые трехфазные реле. Трехфазные реле управляются напряжением от кольцевого шагового распределителя, выполненного по схеме Р. А. Липмана [4].

Объединенные базы триодов T_1 подключены к коллекторам триодов T_2 , являющихся выходными триодами ячеек шагового распределителя. Объединенные эмиттеры триодов T_1 подключены к шине «Земля» источника питания схемы. Режимы отсечки и насыщения составных триодов обеспечиваются напряжениями $U_{\text{вкл}}$ и $U_{\text{отс}}$.

При включении триода T_2 ячейки шагового распределителя базовые и эмиттерные цепи триодов T_1 , соединенные с коллектором триода T_2 выводом P_1 , оказываются замкнутыми. Под действием напряжения $\pm E_0$ триоды T_1 закрываются, и открываются составные триоды *ПР*.

Кольцевая трехфазная цепь подключается к системе трехфазного напряжения обмотки статора.

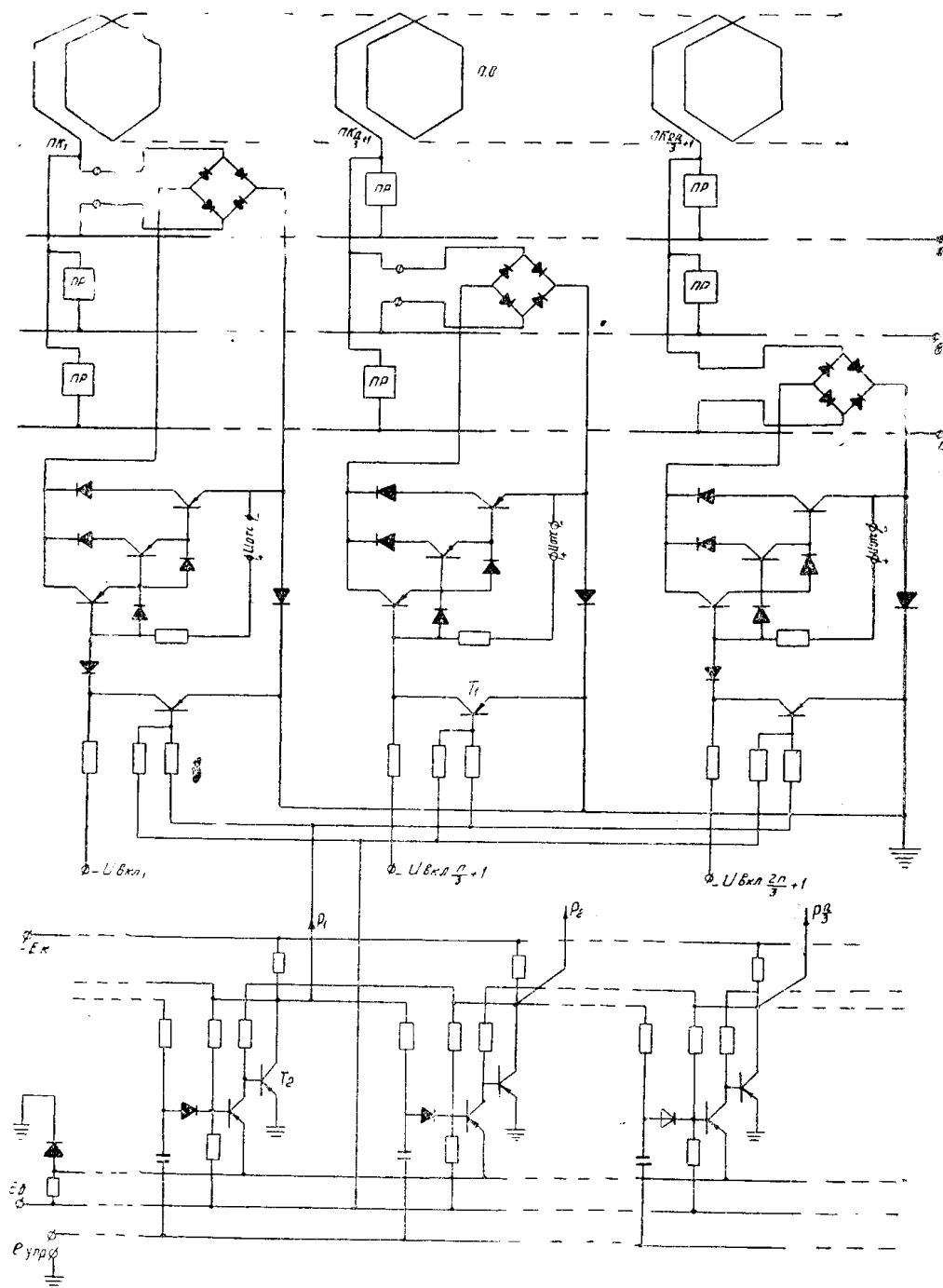


Рис. 4. Электрическая схема соединения полупроводниковых реле управляемого коллектора при регулировании частоты выходного напряжения.

При включении триода T_2 следующей ячейки шагового распределителя посредством вывода P_2 включается следующая группастроенных ПР (следующее трехфазное реле), которые будут расположены в ПК, имеющих обозначения $ПК_2$, $ПК_{\frac{s}{3}+2}$, $ПК_{\frac{2s}{3}+2}$.

Затем работают три ПР в группах $ПК_3$, $ПК_{\frac{s}{3}+3}$, $ПК_{\frac{2s}{3}+3}$ и так далее.

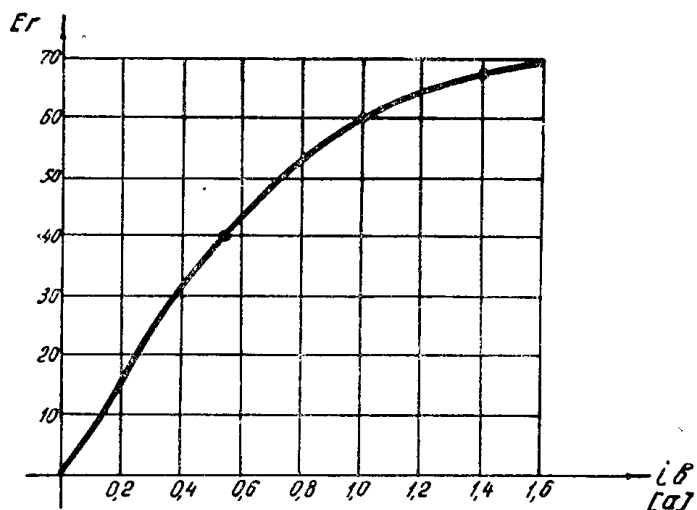


Рис. 5. Характеристика $E_r=f(i_b)$ холостого хода экспериментального образца синхронного генератора с управляемым полупроводниковым коллектором.

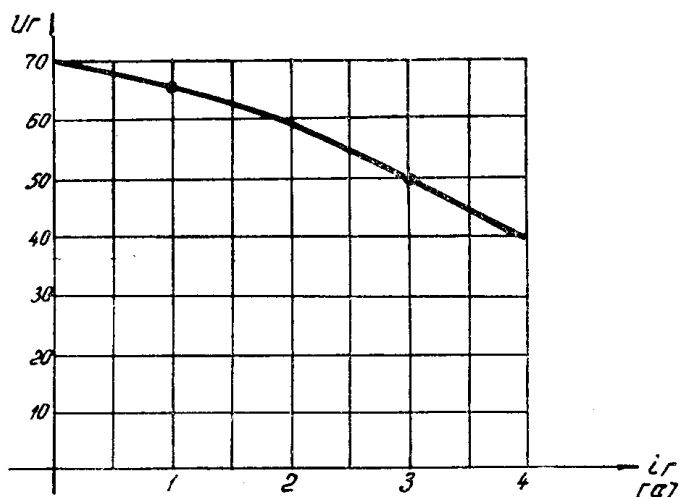


Рис. 6. Внешняя характеристика $U_r=f(i_r)$ экспериментального образца синхронного генератора с управляемым полупроводниковым коллектором при $f_{упр}=\text{const.}$, $i_b=\text{const.}$, $\cos\varphi=\text{const.}$

При включении триода T_2 ячейки, имеющей вывод $P_{\frac{2s}{3}}$, будут включены составные триоды в $ПК_{\frac{s}{3}}$; $ПК_{\frac{2s}{3}}$ и $ПК_s$.

Частота $f_{\text{вых}}$ напряжения на выходе синхронного генератора с полупроводниковым коллектором будет равна

$$f_{\text{вых}} = f_c \pm \frac{f_{\text{упр}}}{s},$$

$f_{\text{упр}}$ — частота сигналов управления на входе шагового распределителя,

s — количество отпаек от обмотки.

Частота выходного напряжения может регулироваться от 0 до верхних значений, определяемых предельными частотными характеристиками триодов. Величина напряжения не зависит от скорости переключения ячеек коллектора и определяется только скоростью вращения ротора и возбуждением синхронного генератора.

Непрерывность тока в нагрузке при переключении $ПР$ коллектора достигается за счет того, что отключение ранее включенных трех $ПР$ в трех $ПК$, расположенных под 120° , происходит только после полного включения следующих по порядку трех $ПР$, в трех $ПК$, соединенных со смежными отпайками обмотки.

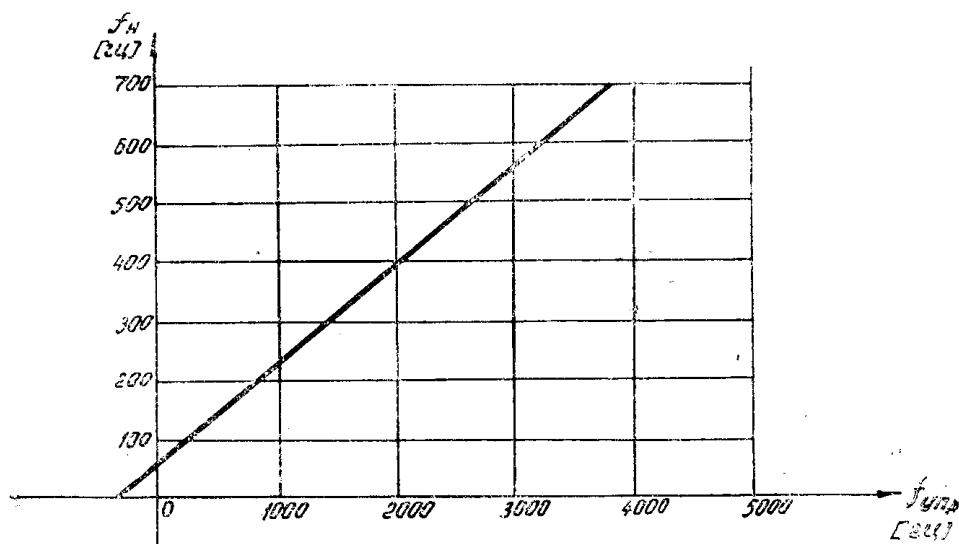


Рис. 7. Зависимость частоты f_n напряжения на нагрузке от частоты $f_{\text{упр}}$ питания цепей управления ячеек полупроводникового коллектора при $i_b = \text{const.}$, $\cos \varphi = \text{const.}$, $n = \text{const.}$

В соответствии с приведенным описанием был изготовлен макетный образец синхронного генератора с полупроводниковым коллектором, на выходе которого снималось трехфазное регулируемое напряжение. Обмотка статора изготовленного образца имеет 12 выводов, соединенных с 36 $ПР$. Триоды T_1 в схеме рис. 2 выбраны типа $П4$. На рис. 5 приведена характеристика холостого хода генератора. На рис. 6 приведена внешняя характеристика при фиксированной частоте переключения ячеек коллектора и $i_a = \text{const.}$, $\cos \varphi = \text{const.}$

На рис. 7 приведена зависимость выходной частоты (частоты тока в нагрузке) от частоты управляющего напряжения, осуществляющего переключение $ПР$ коллектора. Характеристика $f_{\text{вых}} = f_n = f(f_{\text{упр}})$ снята при $i_b = \text{const.}$, $\cos \varphi = \text{const.}$, $n = \text{const.}$ Из выражения для $f_{\text{вых}}$ и по характеристике рис. 7 видно, что при изменении направления переключения кольцевой схемы переключения ячеек коллектора можно получить плавное уменьшение частоты до 0, имея устойчивое значение выходной частоты от нескольких герц до долей герца. При соответствующей синхронизации частоты $f_{\text{упр}}$ с частотой вращения ро-

тора f_c можно устойчиво работать на точке $f_{\text{вых}} = 0$, т. е. снимать с синхронного генератора постоянный ток.

Выводы

1. Синхронный генератор с управляемым полупроводниковым коллектором в качестве регулятора частоты выходного напряжения может быть использован в качестве источника питания исполнительного двигателя в электроприводе переменного тока с частотным регулированием. Указанный генератор, кроме того, может быть использован в различных системах автоматического управления и регулирования.

2. Форма выходного напряжения, снимаемого с ячеек полупроводникового коллектора, по огибающей синусоидальна, если в обмотке статора индуцируется синусоидальная э. д. с. При этом форма напряжения на выходе коллектора тем ближе подходит к форме напряжения на обмотке статора, чем большее число выводов от секций имеет обмотка. Величина напряжения, снимаемого с коллектора, не зависит от частоты переключения ячеек коллектора, а зависит от э. д. с., индуцируемой в обмотке статора.

3. Характеристики синхронного генератора с управляемым полупроводниковым коллектором при любой фиксированной частоте переключения ячеек коллектора соответствуют характеристикам обычного синхронного генератора. При изменении частоты переключения ячеек коллектора изменяется частота тока в нагрузке и при $\cos\varphi \neq 1$ полное сопротивление цепи нагрузки. При таком (основном) режиме работы получение заданных характеристик осуществляется регулированием тока возбуждения генератора.

4. Особенности работы полупроводникового управляемого коллектора, в особенности малая мощность управления и малая инерционность, расширяют возможности его применения в других схемах и целях, например, для преобразования частоты, для создания ЭМУ переменного тока и др.

ЛИТЕРАТУРА

1. Ш. И. Лутидзе. Полупроводниковая коммутация электрических машин. Сборник «Режимы работы электросистем и регулирование синхронных машин», Изд. Наука, 1964.
2. Л. М. Пиотровский. Электрические машины. Госэнергоиздат, 1956.
3. Ю. И. Конев, Е. В. Машуков. Силовые транзисторные переключающие реле. Сборник «Полупроводниковые приборы и их применение», под ред. Е. А. Федотова, вып. 8, изд. Советское радио, 1962.
4. Р. А. Липман. Полупроводниковое реле. Госэнергоиздат, 1963.