

## НЕКОТОРЫЕ ВОПРОСЫ РАБОТЫ МАЛОМОЩНОГО СИНХРОННОГО ГЕНЕРАТОРА НА ВЫПРЯМИТЕЛЬНУЮ НАГРУЗКУ

Г. А. СИПАЙЛОВ, В. А. ЗОРИН, Т. В. КУЗНЕЦОВА, А. Б. ЦУКУБЛИН

(Представлено научным семинаром кафедр электрические машины и аппараты  
и общей электротехники)

При создании автономных установок постоянного тока типа маломощный синхронный генератор-выпрямитель (СГ-В) исследователь встречается с необычными режимами работы синхронного генератора. Выпрямитель действует как переключатель, переключая ток нагрузки с одной фазы на другую. Сам выпрямитель является устройством, обладающим сильно выраженной нелинейностью. Поэтому необходимо выяснить влияние такой нелинейной нагрузки на напряжения и токи синхронного генератора, реакцию якоря и коэффициент мощности.

Целью исследования является установление связи между значениями выходного постоянного тока и напряжения и нагрузкой самого синхронного генератора. Определение этой эквивалентной нагрузки позволяет относительно просто производить расчет синхронного генератора, работающего на выпрямительный блок.

Как показали исследования, существенное влияние на работу агрегата СГ-В оказывает тип нагрузки (активная, индуктивная или емкостная), особенно при малом числе фаз генератора и при синусоидальной э. д. с. Благодаря этому явлению имеется разница в определении эквивалентной нагрузки генератора при индуктивной и емкостной нагрузках выпрямителя. Этому вопросу был посвящен ряд статей в отечественной и зарубежной технической литературе [1, 2, 4], однако, особенности, присущие маломощным синхронным генераторам, заставляют вновь вернуться к этой теме. К таким особенностям относится прежде всего требование малого веса и габарита системы, не допускающее постановки индуктивно-емкостного сглаживающего фильтра. Поэтому здесь остро встает вопрос о качестве получаемого постоянного напряжения и вопрос об использовании генератора.

Другой особенностью систем маломощный синхронный генератор — выпрямитель являются относительно высокие значения активного сопротивления источника питания. В таких установках ряд расчетных коэффициентов нельзя подсчитывать без учета активного сопротивления, как это имеет место в системах больших мощностей, поскольку оно соизмеримо с реактивным сопротивлением рассеяния обмотки.

В настоящей статье дается анализ работы маломощного синхронного генератора на выпрямительный блок, нагруженный активно-индук-

тивной нагрузкой. Схема для исследуемого случая приведена на рис. 1. При анализе работы системы приняты следующие допущения:

1. Вентили имеют бесконечно большое сопротивление в обратном направлении.

2. Прямое сопротивление вентиля равно максимальному прямому падению напряжения на выпрямительном элементе, деленному на максимальный ток элемента. Это сопротивление предполагается постоянным во всех режимах работы выпрямителя.

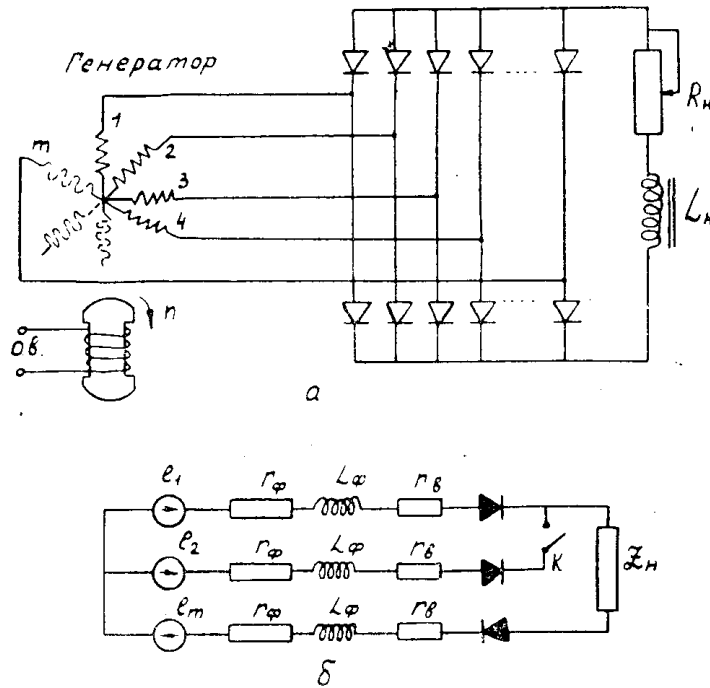


Рис. 1. Реальная схема электрической цепи *a* и расчетная схема замещения *б* при работе выпрямителя на активно-индуктивную нагрузку.

3. Индуктивная нагрузка выпрямителя так велика, что выпрямленный ток идеально сглажен.

4. Фазная генерируемая э. д. с. синусоидальна.

5. Активное сопротивление  $r_\phi$  и индуктивность  $L_\phi$  фаз генератора принимаются постоянными во всех режимах работы.

6. Число фаз генератора  $m \geq 3$ .

При проектировании синхронного генератора расчетная мощность, а также все электромагнитные нагрузки выбираются по основным гармоническим тока и напряжения, поэтому необходимо установить связь между током на выходе выпрямителя и основными гармониками фазного тока и напряжения самого генератора. Наиболее удобно установить эту связь через определенные коэффициенты:

1.  $k_1 = \frac{I_\phi}{I_{\text{дср}}}$  — отношение эффективного значения фазного тока к среднему значению выпрямленного тока;

2.  $k_{\phi 1} = \frac{I_{\phi 1}}{I_\phi}$  — отношение эффективного значения основной гармонической фазного тока к эффективному значению фазного тока. С помощью этих коэффициентов можно установить связь между ос-

новой гармонической фазного тока и средним значением выпрямленного тока

$$I_{\phi 1} = \kappa_1 \cdot \kappa_{\phi 1} \cdot I_{dcp}.$$

3.  $\kappa_u = \frac{U_{\phi}}{U_{dcp}}$  — отношение эффективного значения фазного напряжения к среднему значению выпрямленного напряжения.

4.  $\kappa_{\phi u} = \frac{U_{\phi 1}}{U_{\phi}}$  — отношение эффективного значения первой гармонической фазного напряжения к эффективному значению полной кривой фазного напряжения.

С учетом этих коэффициентов можно выразить связь между первой гармонической фазного напряжения и средним значением выпрямленного напряжения

$$U_{\phi 1} = \kappa_u \cdot \kappa_{\phi u} \cdot U_{dcp},$$

тогда связь между мощностью синхронного генератора и мощностью на выходе можно представить в следующем виде:

$$P_1 = m \cdot \kappa_1 \cdot \kappa_{\phi 1} \cdot \kappa_u \cdot \kappa_{\phi u} \cdot U_{dcp} \cdot I_{dcp} \cdot \cos \varphi_1$$

или, обозначив  $\kappa_p = m \cdot \kappa_1 \cdot \kappa_u \cdot \kappa_{\phi 1} \cdot \kappa_{\phi u} \cdot \cos \varphi_1$ ;  $P_{dcp} = I_{dcp} U_{dcp}$ ,

$$P_1 = \kappa_p \cdot P_{dcp}.$$

Рассмотрим, каким образом связаны указанные коэффициенты с параметрами генератора и схемы выпрямления.

### Соотношение фазного и выпрямленного токов

Как известно, при работе выпрямителя наличие анодной индуктивности (индуктивность фазы генератора) делает невозможным мгновенный переход тока с фазы на фазу. Существует определенный промежуток времени, когда обе переключаемые фазы действуют параллельно (коммутационный процесс). Величина индуктивного сопротивления фаз агрегата питания определяет при заданной нагрузке число одновременно работающих выпрямителей. Здесь дается анализ коэффициентов для режима работы схемы при одновременном перекрытии только двух соседних фаз, т. е. для мостовой схемы это будет процесс чередования двух и трехвентильных режимов. Подобная работа системы СГ-В наблюдается при использовании в качестве агрегата питания трехфазного маломощного генератора.

Действительно, для трехфазной мостовой схемы наибольший угол коммутации равен  $60^\circ$ . В этом режиме одновременно работают три выпрямительных элемента. Если учесть, что угол коммутации в основном определяется индуктивным сопротивлением рассеяния и величиной тока нагрузки, а ток нагрузки зависит, в свою очередь, от полного индуктивного сопротивления генератора, то постоянная работа трех выпрямительных элементов в этой схеме возможна только при малом сопротивлении нагрузки (рис. 1, б), или в режимах, близких к короткому замыканию. При нагрузке, не превышающей критической точки максимальной мощности синхронного генератора, возможны только чередующиеся двух- и трехвентильные режимы. Таким образом, выведенные коэффициенты пригодны для трехфазных систем маломощный синхронный генератор — выпрямитель по мостовой схеме, а также могут быть использованы и в многофазных системах, когда угол коммутации  $\gamma < \frac{\pi}{m}$ .

Во время коммутации напряжения на переключаемых фазах должны быть равны

$$U_a = U_b. \quad (1)$$

В соответствии со схемой замещения для момента коммутации (рис. 1, б) напряжения фаз могут быть определены

$$U_a = e_a - i_a r' - L_\phi \frac{di_a}{dt} \quad (2)$$

$$U_b = e_b - i_b r' - L_\phi \frac{di_b}{dt},$$

где  $e_a, e_b$  — э. д. с. соответствующих фаз,  
 $r' = r_\phi + r_b$  — сумма активных сопротивлений генератора и прямого сопротивления выпрямительного элемента.

Исходя из допущения об идеально сглаженном выпрямленном токе, получим

$$i_a + i_b = I_d, \quad \frac{di_a}{dt} = -\frac{di_b}{dt}. \quad (3)$$

Следовательно, для момента коммутации

$$e_a - e_b = r' (I_d - 2i_b) - 2L_\phi \frac{di_b}{dt}.$$

В начальный момент коммутации фактически имеет место равенство  $U_a = e_b$ , т. е. коммутация начинается не в точке  $K$ , а в точке  $K_1$ , сдвинутой относительно точки  $K$  на угол  $\alpha$  (рис. 2, а). Выражая

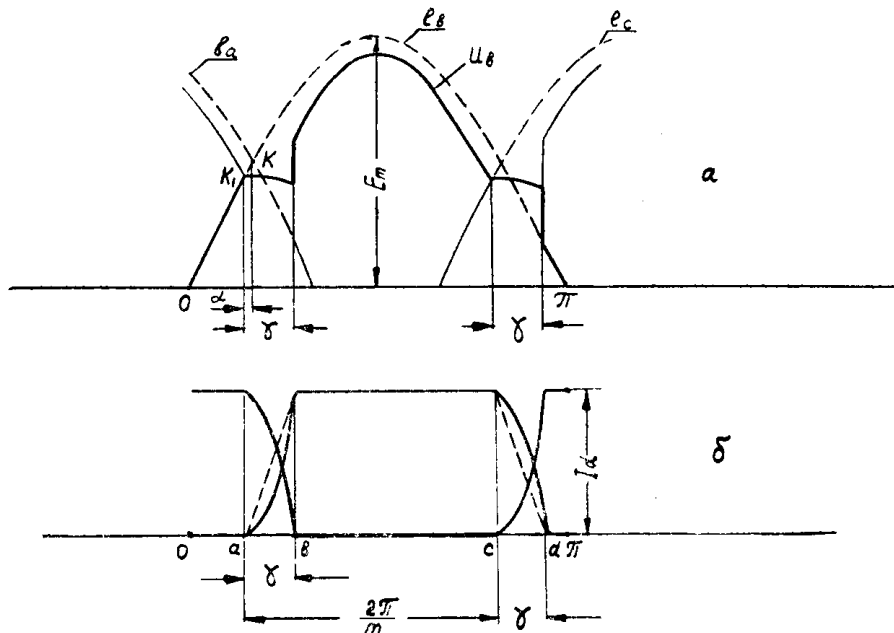


Рис. 2. Кривые напряжения а и тока б фазы генератора при работе выпрямителя.

значения электродвижущих сил относительно точки  $K_1$  (рис. 2, а), можно для коммутационного периода записать

$$e_a - e_b = 2E_m \cdot \sin \frac{\pi}{m} \cdot \sin (\omega t + \alpha), \quad (4)$$

а в момент включения

$$e_a - e_b = 2E_m \cdot \sin \frac{\pi}{m} \cdot \sin \alpha. \quad (5)$$

Поскольку мгновенное нарастание тока в фазе  $b$  невозможно, а также поскольку  $\gamma < \frac{\pi}{m}$ , то в момент включения  $i_b = 0$ ,  $\frac{di_b}{dt} = 0$ , и угол сдвига определяется

$$\alpha = \arcsin \left( - \frac{I_d \cdot r'}{2E_m \sin \frac{\pi}{m}} \right). \quad (6)$$

Зная угол  $\alpha$ , можно определить закон изменения тока во время коммутации. Если начало отсчета времени совместить с точкой  $\kappa_1$  то:  $\omega t = 0 \div \gamma$ ,

$$i_b = 0,5I_d(1 - e^{-\frac{t}{T}}) + \kappa [\sin(\omega t - \Theta + \alpha) + \sin(\Theta - \alpha) e^{-\frac{t}{T}}], \quad (7)$$

$$\text{где } \Theta = \operatorname{arctg} \frac{x_\Phi}{r'}; \quad \kappa = \frac{E_m \cdot \sin \frac{\pi}{m}}{\sqrt{(r')^2 + x_\Phi^2}}; \quad T = \frac{L_\Phi}{r'}; \quad x_\Phi = \omega L_\Phi.$$

Таким образом, кривая фазного тока (рис. 2, б) может быть представлена следующими уравнениями:

$$\left. \begin{aligned} \omega t = 0 \div a, & \quad i_b = 0, \\ \omega t = a \div b & \quad i_b = 0,5I_d(1 - e^{-\frac{\omega t - a}{\omega T}}) + \kappa [\sin(\omega t - \Theta + \\ & \quad + \alpha - a) + \sin(\Theta - \alpha) e^{-\frac{\omega t - a}{\omega T}}] \\ \omega t = b \div c & \quad i_b = I_d \\ \omega t = c \div d & \quad i_b = 0,5I_d(1 + e^{-\frac{\omega t - c}{\omega T}}) - \kappa [\sin(\omega t - \Theta + \\ & \quad + \alpha - c) + \sin(\Theta - \alpha) e^{-\frac{\omega t - c}{\omega T}}] \\ \omega t = d \div \pi, & \quad i_b = 0. \end{aligned} \right\} \quad (8)$$

Длительность коммутации  $\gamma$  может быть рассчитана из уравнения (7), поскольку к моменту окончания коммутации фаз, т. е. при  $\omega t - a = \gamma$ ,  $i_b = I_d$ ,

$$I_d = 0,5(1 - e^{-\frac{\gamma}{\omega T}}) I_d + \kappa [\sin(\gamma - \Theta + \alpha) + \sin(\Theta - \alpha) e^{-\frac{\gamma}{\omega T}}].$$

Решение этого уравнения относительно  $\gamma$  в общем виде представляет большие трудности, поэтому решение находят либо графическим путем, либо приближенными методами для какого-либо конкретного случая. Как показали исследования [1, 3], при расчете угла коммутации можно пренебречь активным сопротивлением фаз питающего агрегата. Получаемое в этом случае решение имеет достаточную для практики степень точности:

$$\gamma = \arccos \left( 1 - \frac{I_d x_\Phi}{E_m \cdot \sin \frac{\pi}{m}} \right).$$

С определением угла коммутации становится возможным определить действующее значение фазного тока

$$I_{\Phi} = \left[ \frac{1}{\pi} \int_a^b \{0,5I_d(1 - e^{-\frac{\omega t - a}{\omega T}}) + \kappa [\sin(\omega t - \Theta + \alpha - a) + \sin(\Theta - \alpha) e^{-\frac{\omega t - a}{\omega T}}]\}^2 d\omega t + \frac{1}{\pi} \int_b^c I_d^2 d\omega t + \frac{1}{\pi} \int_c^d \{0,5I_d(1 + e^{-\frac{\omega t - c}{\omega T}}) - \kappa [\sin(\omega t - \Theta + \alpha - c) + \sin(\Theta - \alpha) \cdot e^{-\frac{\omega t - c}{\omega T}}]\}^2 d\omega t \right]^{\frac{1}{2}}, \quad (9)$$

а следовательно, и коэффициента  $\kappa_I = \frac{I_{\Phi}}{I_{dcp}}$ . Однако расчет коэффициента  $\kappa_I$  с использованием значений фазного тока по (9) является очень трудоемким ввиду громоздкости выражения (9). Этот расчет можно значительно упростить, если принять, что кривая тока имеет вид трапеции, показанной на рис. 2, б пунктиром. Замена действительной кривой трапецией дает достаточную для практики точность в определении коэффициента связи  $\kappa_I$  для системы маломощный синхронный генератор — выпрямитель, для которых активное сопротивление фазы соизмеримо с индуктивным сопротивлением рассеяния. В результате такой замены получаем упрощенную формулу для расчета коэффициента связи аналогично [1]

$$\kappa_I = \sqrt{\frac{2}{m} - \frac{\gamma}{3\pi}}. \quad (10)$$

Таким образом, с ростом угла коммутации, т. е. с ростом нагрузки генератора, действующее значение фазного тока, а следовательно, и коэффициента  $\kappa_I$  уменьшается. Для трехфазной мостовой схемы это изменение лежит в пределах  $0,82 \div 0,74$ .

### Высшие гармоники в кривой фазного тока

Как показывают уравнения (8), кривая фазного тока синхронного генератора, питающего выпрямитель, несинусоидальна и содержит определенный процент высших гармонических.

Необходимость определения и учета высших гармонических обусловлена тем, что эти гармонические дают дополнительные потери и искажают форму кривой э. д. с. Однако разложение в гармонический ряд кривой, описанной уравнениями (8), даже в простейшем случае трехфазной мостовой схемы приводит к громоздким выражениям [3], трудно поддающимся анализу и расчету. Если принять те же упрощения, что и при расчете действующего значения фазного тока, т. е. считать, что кривая коммутационного процесса прямолинейна (пунктирные линии на рис. 2, б), то кривая фазного тока выразится относительно простыми уравнениями (11)

$$\begin{aligned} \omega t = 0 & \therefore \frac{\pi}{2} - \frac{\pi}{m} - \frac{\gamma}{2} & i_b = 0 \\ \omega t = \frac{\pi}{2} - \frac{\pi}{m} - \frac{\gamma}{2} & \therefore \frac{\pi}{2} - \frac{\pi}{m} + \frac{\gamma}{2}, & i_b = \frac{I_d}{\gamma} \left( \omega t - \frac{\pi}{2} + \frac{\pi}{m} + \frac{\gamma}{2} \right), \\ \omega t = \frac{\pi}{2} - \frac{\pi}{m} + \frac{\gamma}{2} & \therefore \frac{\pi}{2} + \frac{\pi}{m} - \frac{\gamma}{2}, & i_b = I_d \end{aligned}$$

$$\omega t = \frac{\pi}{2} + \frac{\pi}{m} - \frac{\gamma}{2} \div \frac{\pi}{2} + \frac{\pi}{m} + \frac{\gamma}{2}, \quad i_b = -\frac{I_d}{\gamma} \left( \omega t - \frac{\pi}{2} - \frac{\pi}{m} - \frac{\gamma}{2} \right),$$

$$\omega t = \frac{\pi}{2} + \frac{\pi}{m} + \frac{\gamma}{2} \div \pi, \quad i_b = 0. \quad (11)$$

Разложение подобной функции в гармонический ряд уже не представляет особых трудностей, и амплитудное значение любой нечетной гармонической может быть выражено

$$I_{\Phi m\kappa} = \frac{8I_d}{\pi \cdot \gamma \cdot \kappa^2} \cdot \sin \kappa \cdot \frac{\gamma}{2} \cdot \cos \kappa \left( \frac{\pi}{2} - \frac{\pi}{m} \right), \quad (12)$$

где  $\kappa = 1, 3, 5, \dots$

Четные гармонические, а также гармонические, кратные числу фаз агрегата питания, в разложении отсутствуют.

Таким образом, переходя к коэффициенту формы кривой фазного тока, получим

$$k_{\Phi 1} = \frac{2\sqrt{3} \sin \frac{\gamma}{2} \sin \frac{\pi}{m}}{\sqrt{\pi} \cdot \frac{\gamma}{2} \cdot \sqrt{\frac{3\pi}{m} - \frac{\gamma}{2}}}, \quad (13)$$

В частности, для трехфазной мостовой выпрямительной схемы

$$k_{\Phi 1} = 1,69 \cdot \frac{\sin \frac{\gamma}{2}}{\frac{\gamma}{2} \cdot \sqrt{\pi - \frac{\gamma}{2}}}.$$

Из формулы разложения функции видно, что с ростом угла коммутации уменьшается амплитуда высших гармонических, при этом значение коэффициента формы кривой тока стремится к единице. Изменения  $k_{\Phi 1}$  для системы трехфазный маломощный синхронный генератор — мостовой выпрямитель незначительны и лежат в пределах  $k_{\Phi} = 0,95 \div 1$ .

### 3. Соотношение фазного и выпрямленного напряжений

Определив фазный ток для всего периода, можно найти зависимость выпрямленного напряжения от величины э. д. с., параметров агрегата питания и тока нагрузки. Так как во время коммутации  $U_a = U_b$ ,

$$U_a = e_a - i_a r' - L_{\Phi} \frac{di_a}{dt} = e_b - i_b r' - L_{\Phi} \frac{di_b}{dt},$$

а также

$$-\frac{di_a}{dt} = \frac{di_b}{dt} \quad \text{и} \quad I_d = i_a + i_b,$$

то

$$U_b = \frac{e_a + e_b}{2} - \frac{I_d r'}{2}. \quad (14)$$

На рис. 2, а изображена положительная полуволна фазного напряжения синхронного генератора. Из рисунка видно, что потенциал положительного полюса  $U_d^+$  во время коммутации относительно нуле-

вой точки генератора равен

$$U_d^+ = U_b = \frac{e_a + e_b}{2} - \frac{I_d r'}{2},$$

а без коммутации  $U_d^+ = e_b - I_d r'$ .

Мгновенное значение напряжения выпрямителя, соединенного по мостовой схеме, равно разности потенциалов положительного и отрицательного полюсов. Среднее значение выпрямленного напряжения такого выпрямителя определяется как разность средних значений потенциалов полюсов. Так как потенциал отрицательного полюса с фазовым сдвигом меняется по такому же закону, что и потенциал положительного полюса, но имеет противоположный знак, то среднее значение выпрямленного напряжения численно равно удвоенному среднему значению потенциала положительного полюса.

Учитывая, что

$$e_a = E_m \sin \left( \omega t + \frac{\pi}{2} - \frac{\pi}{m} \right) \text{ и } e_b = E_m \sin \left( \omega t + \frac{\pi}{2} + \frac{\pi}{m} \right),$$

получим среднее значение выпрямленного напряжения

$$U_{dcp} = \frac{m}{\pi} \int_{\alpha}^{\alpha+\gamma} \left[ \frac{e_a + e_b}{2} - \frac{I_d r'}{2} \right] d\omega t + \frac{m}{\pi} \int_{\alpha+\gamma}^{\alpha+\gamma+\frac{2\pi}{m}} (e_b - I_d r') d\omega t.$$

Производя интегрирование и упрощения, окончательно получаем

$$U_{dcp} = \frac{m}{\pi} E_m \sin \frac{\pi}{m} [\cos \alpha + \cos (\alpha + \gamma)] - \frac{m}{2\pi} \cdot I_d \cdot r' \cdot \gamma - 2I_d r'. \quad (15)$$

За половину периода фазное напряжение претерпевает несколько изменений в результате коммутации выпрямителей. Если принять точку 0 (рис. 2, а) за нулевую, то фазное напряжение выразится:

$$\begin{aligned} \omega t = 0 \div \frac{\pi}{2} - \frac{\pi}{m} - \alpha, & \quad U_b = e_b \\ \omega t = \frac{\pi}{2} - \frac{\pi}{m} - \alpha \div \frac{\pi}{2} - \frac{\pi}{m} - \alpha + \gamma, & \quad U_b = \frac{e_a + e_b}{2} - \frac{I_d r'}{2}, \\ \omega t = \frac{\pi}{2} - \frac{\pi}{m} - \alpha + \gamma \div \frac{\pi}{2} + \frac{\pi}{m} - \alpha, & \quad U_b = e_b - I_d r', \\ \omega t = \frac{\pi}{2} + \frac{\pi}{m} - \alpha \div \frac{\pi}{2} + \frac{\pi}{m} - \alpha + \gamma, & \quad U_b = \frac{e_b - e_c}{2} - \frac{I_d r'}{2}, \quad (16) \\ \omega t = \frac{\pi}{2} + \frac{\pi}{m} - \alpha + \gamma \div \pi. & \quad U_b = e_b. \end{aligned}$$

Действующее значение такой функции определяется по общеизвестной формуле

$$U_b = \sqrt{\frac{1}{\pi} \int_0^{\pi} [f(x)]^2 dx}.$$

Подставляя значения функции, производя интегрирование и упрощения, окончательно получаем



$$U_{\phi} = E_m \left[ \frac{1}{\pi} \left\{ \left( \frac{\pi}{2} - \gamma \right) + \cos \frac{2\pi}{m} \cdot [\gamma + \cos(\gamma - 2\alpha) \sin \gamma] + \right. \right. \\ \left. \left. + \frac{I_d^2 (r')^2}{E_m^2} \cdot \left( \frac{2\pi}{m} - \frac{\gamma}{2} \right) - 4 \frac{I_d r'}{E_m} \cos \left( \alpha - \frac{\gamma}{2} \right) \cos \frac{\gamma}{2} \sin \frac{\pi}{m} \right\} \right]^{\frac{1}{2}}. \quad (17)$$

Отношение эффективного значения напряжения фазы к среднему выпрямленному напряжению дает уже принятый нами коэффициент

$$\kappa_u = \frac{U_{\phi}}{U_{\text{дср}}}.$$

Таким образом, видим, что коэффициент  $\kappa_u$  зависит от угла коммутации и от параметров питающего агрегата. С ростом угла коммутации, т. е. ростом нагрузки, происходит уменьшение как эффективного значения напряжения фазы, так и среднего выпрямленного напряжения. Оттого, какое из напряжений уменьшается быстрее, зависит значение коэффициента  $\kappa_u$ . Однако, как показали исследования, для трехфазных генераторов изменения коэффициента  $\kappa_u$  незначительны.

Необходимо отметить, что существенное влияние на значение  $\kappa_u$  оказывает величина  $E_m$ , которая, в свою очередь, сильно зависит от реакции якоря.

### Основная гармоническая фазного напряжения

Анализ уравнений (16) показывает, что кривая фазного напряжения несинусоидальна, даже при синусоидальной э. д. с. С ростом нагрузки происходит ее деформация: уменьшается относительное значение основной гармонической и сильно возрастают высшие гармоники. Поэтому для правильного выбора мощности синхронного генератора необходимо оценить величину основной гармонической фазного напряжения. Величина основной гармонической может быть определена путем разложения кривой, описываемой уравнениями (16), в гармонический ряд, т. е.

$$U_{\phi_1} = \frac{\sqrt{a_1^2 + b_1^2}}{\sqrt{2}},$$

где  $a_1$  и  $b_1$  — амплитудные значения первых гармонических ряда Фурье. По общему правилу значения  $a_1$  и  $b_1$  могут быть найдены, как

$$a_1 = \frac{2}{\pi} \int_0^{\pi} f(x) \cos x dx; \quad b_1 = \frac{2}{\pi} \int_0^{\pi} f(x) \sin x dx. \quad (17')$$

В частности, для трехфазного генератора эти коэффициенты будут равны

$$a_1 = \frac{E_m}{\pi} \sin \gamma \sin(2\alpha - \gamma) - \frac{2I_d r'}{\pi} \cos \left( \alpha - \frac{\gamma}{2} \right) \sin \frac{\pi}{3} \cos \frac{\gamma}{2}, \quad (18)$$

$$b_1 = E_m - \frac{3E_m}{2\pi} \left[ \gamma - \sin \gamma \cdot \cos(\gamma - 2\alpha) - \frac{4I_d r'}{\pi} \sin \left( \alpha - \frac{\gamma}{2} \right) \cdot \sin \frac{\pi}{3} \cos \frac{\gamma}{2} \right] \quad (19)$$

Таким образом, относительная величина основной гармонической выражается через коэффициент

$$\kappa_{\phi_u} = \frac{\sqrt{a_1^2 + b_1^2}}{\sqrt{2} \cdot U_{\phi}}.$$

Подставляя значения  $U_\phi$ ,  $a_1$  и  $b_1$ , можно установить, что коэффициент  $\kappa_{\phi_u}$  зависит от угла коммутации, параметров генератора и тока нагрузки. С ростом угла коммутации, т. е. с ростом нагрузки, происходит уменьшение коэффициента формы фазного напряжения.

### Коэффициент мощности генератора

При расчете синхронного генератора необходимой величиной также является временной угол сдвига между первыми гармоническими фазных тока и напряжения  $\varphi_1$ , определяющий коэффициент мощности генератора.

На рис. 3 показаны действительные кривые фазного тока и напряжения и их первые гармонические. Временной сдвиг между основными гармоническими тока и напряжения определится

$$\varphi_1 = \frac{\gamma}{2} - \alpha - \psi_u,$$

где угол  $\psi_u = \arctg\left(-\frac{a_1}{b_1}\right)$ ;  $a_1$  и  $b_1$  подсчитываются согласно уравнениям (17', 18, 19).

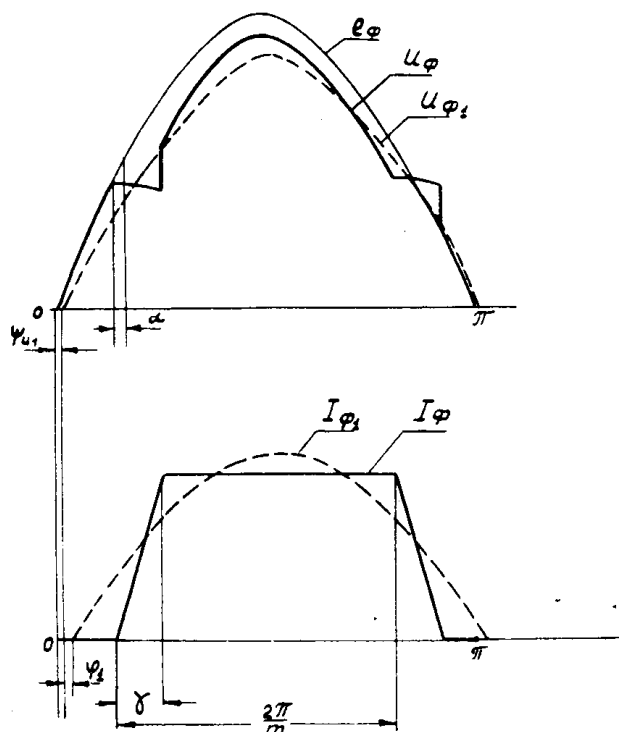


Рис. 3. Кривые тока и напряжения для определения  $\cos\varphi_1$ .

Как показали исследования, величина угла  $\varphi_1$  невелика, так, что  $\cos\varphi_1 \approx 0,97 \div 0,95$ . Это свидетельствует о том, что работа синхронного генератора на выпрямительный блок в первом приближении может рассматриваться как работа на чисто активную нагрузку. С ростом нагрузки выпрямителя угол  $\varphi_1$  несколько возрастает.

Таким образом, определив коэффициенты, связывающие вход и выход выпрямителя, можно задать эквивалентную нагрузку переменного

го тока, на которую и рассчитывается синхронный генератор. Выведенные соотношения будут в дальнейшем положены в основу методики расчета маломощного синхронного генератора, работающего на выпрямительный блок.

#### ЛИТЕРАТУРА

1. В. И. Аксенов. Выпрямители и трансформаторные подстанции. Связьиздат, 1961.
  2. М. Г. Шехтман. Работа генератора на выпрямительную нагрузку. Труды Ленинградского индустриального института, № 3, 1940.
  3. А. Ф. Крөгерис. Высшие гармоники тока и напряжения в источниках питания трехфазных мостовых схем выпрямления. Сб. «Вопросы энергетики» АН Латв. ССР, Рига, 1957.
  4. W. L. Shiling. Реакция якоря возбуждателя и условия возбуждения бесщеточного генератора с вращающимися выпрямителями. Appl. and Industry, N 51, November, 1960.
-