

ХОЛОДНОЕ ОБЕССЕРИВАНИЕ ЖЕЛЕЗОРУДНЫХ КОНЦЕНТРАТОВ

И. В. ГЕБЛЕР, В. М. ВИТЮГИН, О. А. ФУКС, Н. Я. НЕГОДИНА

(Представлена научно-методическим семинаром химико-технологического факультета)

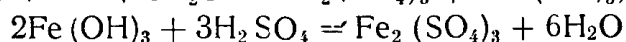
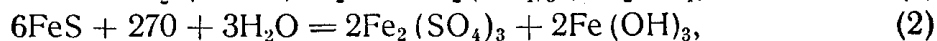
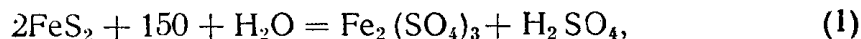
Концентраты, получающиеся даже при глубоком обогащении руд, содержат в своем составе до 1,0% серы в виде сульфидов железа. Руда же, идущая на доменную плавку, должна содержать не более 0,03% серы. Обычно удаление серы из руд проводится путем окислительного обжига при температуре 1300—1400°C. Высокая стоимость процесса обжига требует изыскания холодных способов обессеривания.

Холодное обессеривание железорудных материалов основано на возможности переведения сульфидов металлов в водорастворимые сульфаты. В частности, пирит и пирротин, содержащиеся в железорудных концентратах, необходимо перевести в сульфаты окисного и закисного железа путем окисления первых в водной среде.

Наиболее сильными окислителями, способными переводить сульфиды металлов в сульфиты, являются перекись водорода, озон и хлор. Исходя из этого, исследование процесса обессеривания проводилось в трех направлениях с применением каждого из указанных окислителей.

Окисление сульфидов железа перекисью водорода

Порошок железорудного концентрата, введенный в раствор перекиси водорода, способствует ее разложению. Выделяющийся активный кислород окисляет сульфиды. Процесс окисления может быть выражен следующими уравнениями:



Так как в железных рудах содержание пирита гораздо больше, нежели пирротина, то главной будет реакция, идущая по уравнению (1).

Для исследований был взят соколовско-сарбайский магнетитовый концентрат крупностью менее 0,074 мм, содержащий 0,9% серы. Для окисления сульфидов, содержащихся в одном грамме концентрата, теоретически необходимо 1,27 мл 3% перекиси водорода. При обработке рудного концентрата раствором перекиси водорода, взятым с восьмикратным избытком при комнатной температуре в течение 72 часов, степень обессеривания составила 13,3%. Обработка при тех же условиях с применением энергичного встряхивания не увеличила степени удаления

серы. При использовании четырехкратного избытка перекиси водорода при температуре 60—65°C в течение 70 минут обессеривание составило 22,2%, а при этих же условиях восьмикратный избыток перекиси водорода позволил получить обессеривание в 37,7%.

Таким образом, обработка железорудных концентратов слабыми растворами перекиси водорода дает более или менее значительные результаты только при использовании больших избытков перекиси и при одновременном нагреве суспензии, что приводит к практической нерентабельности процесса.

Окисление сульфидов железа озоном

Для исследований был взят железорудный концентрат крупностью менее 0,05 мм, содержащий 0,37% серы. Озон получался в лабораторном озонаторе из воздуха. Содержание его в озонированном воздухе составляло примерно 2%. При пропускании озонозудной смеси через пульпу (Т:Ж-1:10) в течение различного времени с нагреванием и без нагревания степень обессеривания составила от 6,7 до 13,6%.

При испытании установки для окисления серы озонированным воздухом было отмечено благоприятное влияние повышения кислотности среды. Учитывая это, был поставлен ряд опытов с введением различных количеств соляной кислоты в пульпу. Степень обессеривания при этом составляла от 14,3 до 28,3%. Дальнейшее повышение степени удаления серы до 40,5% было достигнуто путем пропускания озонированного воздуха в течение 1,5 часа через подкисленную пульпу, нагретую до 70—75°C. Таким образом, обессеривание соколовско-сарбайских концентратов озонированным воздухом оказалось также малоэффективным.

Окисление сульфидов железа хлором

Для исследований был взят железорудный концентрат с содержанием серы 0,37% и крупностью зерен менее 54 м. Для окисления серы была приготовлена хлорная вода, содержащая 5,6 г хлора в литре. Теоретически, для полного удаления серы из одного грамма руды достаточно 4,6 мл хлорной воды. Однако из-за пониженного коэффициента использования хлора количество его, потребное для полного обессеривания, оказалось более высоким.

Влияние количества хлорной воды на степень обессеривания концентрата показано в табл. 1. При обработке хлорной водой железоруд-

Таблица 1

Количество руды, г	Время обработки, мин.	Количество хлорной воды, мл	% обессеривания
1,0	30	5	47,8
"	"	10	56,0
"	"	20	65,2
"	"	30	100,0

ного концентрата крупностью менее 0,1 мм и содержанием серы, равном 1,46%, степень обессеривания составляла от 15 до 26%.

Таким образом, для более полного удаления серы при обработке концентратов хлорной водой должны применяться концентраты тонких

классов. Исходя из того, что окисляющее действие хлора проявляется только в свежеприготовленных растворах, было решено провести окисление непосредственным пропусканием газообразного хлора в пульпу.

Для опытов были взяты соколовско-сарбайские концентраты с различной крупностью и различным содержанием серы. Влияние времени хлорирования на степень обессеривания их показано в табл. 2.

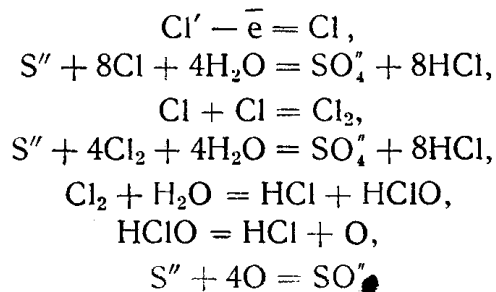
Таблица 2

Содержание серы в руде, %	Количество руды и размер частиц	Количество воды	Время хлорирования, мин	% обессеривания
0,376	—0,053 мм 10,0 г	50 мл	5	90,5
			7	94,7
			10	99,5
			13	100,0
1,05	—0,074 мм 10,0 г	50 мл	5	51,4
			10	74,3
			15	90,4
1,46	—1,0 мм 10,0 г	50 мл	7	15,2
			10	31,2
			13	40,8

Данные опытов показывают, что обработка пульпы газообразным хлором дает высокую степень обессеривания для концентратов тонких классов даже при небольшом времени пропускания хлора. Эффективность обработки повысится при увеличении активности хлора.

Электрохимическое окисление серы

При электролизе раствора соляной кислоты на аноде выделяется атомарный хлор, являющийся сильным окислителем, способным окислять сульфидную серу. Часть атомарного хлора превращается в молекулярный, также являющийся окислителем. Молекулярный хлор частично соединяется с водой, образуя соляную и хлорноватистую кислоты. Последняя разлагается с выделением атомарного кислорода, который также окисляет серу. В электролизере протекают следующие реакции:



Следовательно, окисление серы идет за счет атомарного и молекулярного хлора и атомарного кислорода.

Для исследования был использован железорудный концентрат крупностью 0,1 мм, содержащий 0,68% серы, и изучена зависимость степени окисления серы от силы тока и времени.

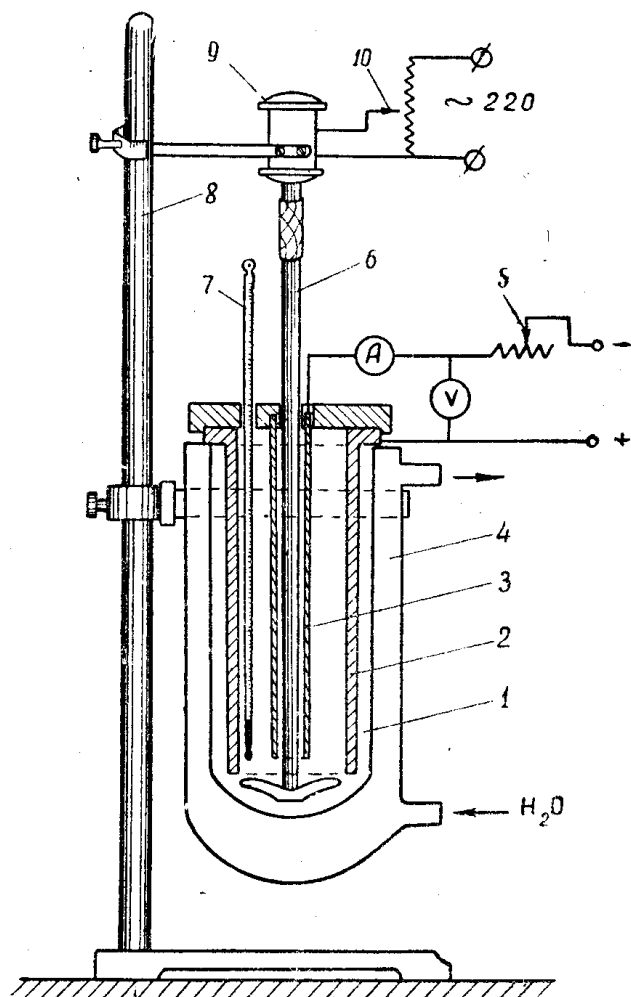


Рис. 1. Схема установки для электрохимического окисления серы, содержащейся в концентрате.

1 — корпус — электролизера; 2 — анод; 3 — катод; 4 — холодильник; 5 — реостат; 6 — мешалка; 7 — термометр; 8 — штатив; 9 — двигатель; 10 — автотрансформатор.

Методика исследования

Железорудный концентрат в количестве 20 г помещался в электролизер (рис. 1), туда же заливалось 100 мл 5% раствора соляной кислоты и пропусклся постоянный ток заданной силы. Пульпа непрерывно перемешивалась с помощью мешалки. Электролизер охлаждался водой. По истечении определенного времени содержимое электролизера переносилось в стакан, концентрат отфильтровывался, а сульфат-ионы, перешедшие в фильтрат, осаждались раствором хлорида бария.

Степень окисления серы, содержащейся в железорудном концентрате, рассчитывалась по количеству образовавшегося сульфата бария.

Результаты исследования представлены в табл. 3.

Из таблицы видно, что степень окисления серы при электрохимическом окислении пропорциональна силе тока и времени и может быть доведена до 99—100%.

Таблица 3

Сила тока в <i>амп</i>	% окисления серы при продолжительности реакции в <i>мин.</i>				
	10	20	30	60	120
0			9,11	—	—
0,5			25,44	—	—
1	18,46	29,12	35,00	43,01	45,89
2	—	34,41	42,94	50,73	76,40
3	25,97	33,27	48,09	56,17	91,91
4	32,94	—	—	65,52	—
5	35,30	43,09	52,26	78,31	96,47

Так как соляная кислота расходуется только за счет утечки хлора, то, применяя электролит, отфильтрованный после очередной обработки руды, можно сократить расход соляной кислоты.

Электрохимическое окисление может быть удешевлено за счет использования водорода, получающегося на катоде, и за счет утилизации примесей цветных металлов, переходящих из концентрата в раствор.

Выводы

1. Изучено окисление серы, содержащейся в железорудном концентрате, путем окисления ее перекисью водорода, озоном, хлором и электрохимическим способом.

2. Установлено, что обработка концентратов хлором и электрохимическим способом дает высокую степень окисления серы и может найти промышленное применение.