

## О НЕКОТОРЫХ НАПРАВЛЕНИЯХ ДАЛЬНЕЙШЕЙ АВТОМАТИЗАЦИИ БЕТАТРОНОВ

В. М. РАЗИЦ, Н. Я. МАКАРОВ

(Представлена научным семинаром факультета автоматики и вычислительной техники)

Широкое внедрение бетатронов в промышленность поставило ряд новых задач по дальнейшему их совершенствованию, по разработке новых режимов работы ускорителей и, в частности, более полной автоматизации процессов ускорения электронов.

Основным процессом, который в значительной степени определяет эффективность работы бетатрона — величину полученного тока высокоэнергетических электронов и связанную с ним интенсивность излучения — является процесс захвата электронов в ускорение.

Ниже рассматриваются некоторые вопросы дальнейшей автоматизации этой части процесса ускорения электронов.

Основным регулирующим параметром является фаза инжекции, т. е. момент подачи электронов в камеру бетатрона, а регулируемым параметром — интенсивность гамма-излучения [1]. По характеру работы бетатрон представляет собой дискретную автоматическую систему с время-импульсной (фазо-импульсной) модуляцией входного параметра. При указанном выше выборе входного и выходного параметров бетатрон ведет себя как безынерционный объект регулирования.

Одним из основных режимов работы ускорителя является режим поддержания с высокой точностью интенсивности излучения на определенном, заданном уровне.

Анализ работы применяемых на бетатронах систем стабилизации интенсивности показывает, что они в некоторой степени не удовлетворяют требованиям производства. Точность поддержания постоянного значения интенсивности на уровне 0,7 от максимума колеблется около 2%. Эти параметры системы стабилизации не являются оптимальными.

Основным дестабилизирующим фактором (внешним возмущающим воздействием) является колебание питающего напряжения [2], незначительные изменения которого приводят к резкому изменению оптимальных условий захвата электронов в ускорение. В этих условиях наиболее эффективными могут быть комбинированные системы, использующие в качестве рабочей информации одновременно как сигналы отклонений регулируемой величины, так и сигналы возмущающих воздействий. Такие системы регулирования для бетатронов могут быть разработаны по одному из принципов, рассмотренных в [2].

За счет повышенного количества рабочей информации в комбинированных системах стабилизации при соответствующих условиях получается более высокая точность управления [3].

В процессе работы от бетатрона часто требуется получать и максимальную интенсивность излучения. Наиболее эффективно это можно осуществить автоматическим путем. В качестве регулирующего параметра также выбирается фаза инжекции. Зависимость интенсивности излучения бетатрона от фазы инжекции имеет резко выраженный экстремальный характер и в процессе работы изменяется по случайному закону.

В этих условиях задача достижения максимальной производительности ускорителя может быть решена с помощью самонастраивающихся систем автоматического регулирования (СЭР).

Необходимость осуществления режима экстремального регулирования вытекает из самого характера работы объекта. Интенсивность излучения зависит от многих параметров [2], которые непрерывно подвергаются внешним воздействиям, имеющим совершенно нерегулярный характер изменения во времени. Обеспечение необходимой помехоустойчивости системы регулирования является основным фактором, определяющим быстродействие и эффективность системы.

Проведенный для бетатрона на 30 МэВ амплитудный статистический анализ импульсов с датчика излучения (ФЭУ) показывает изменение интенсивности от цикла к циклу около 14% от средней величины амплитуды импульсов.

Случайный характер таких флуктуаций позволяет рассматривать их как помеху, поступающую наряду с полезным сигналом на вход СЭР.

В этих условиях более эффективное регулирование, как и в режиме стабилизации интенсивности, могут обеспечить комбинированные СЭР, позволяющие наилучшим образом добиться независимости регулируемой величины от внешних условий [3].

На рис. 1 приведена функциональная схема одного из возможных вариантов комбинированной СЭР интенсивности излучения бетатрона.

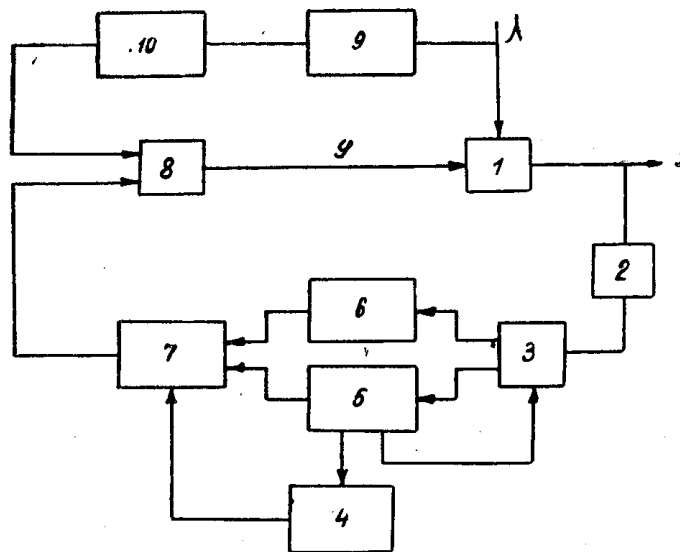


Рис. 1. Функциональная схема комбинированной системы экстремального регулирования интенсивности излучения бетатрона.

1 — объект регулирования — бетатрон; 2 — датчик измерения — ФЭУ; 3 — ключ; 4 — командное устройство; 5 — схема поиска; 6 — схема слежения; 7 — генератор пилообразного напряжения; 8 — функциональный преобразователь; 9 — датчик измерения возмущения; 10 — управляющее устройство компенсации; I — интенсивность излучения;  $\varphi$  — фаза инжекции.

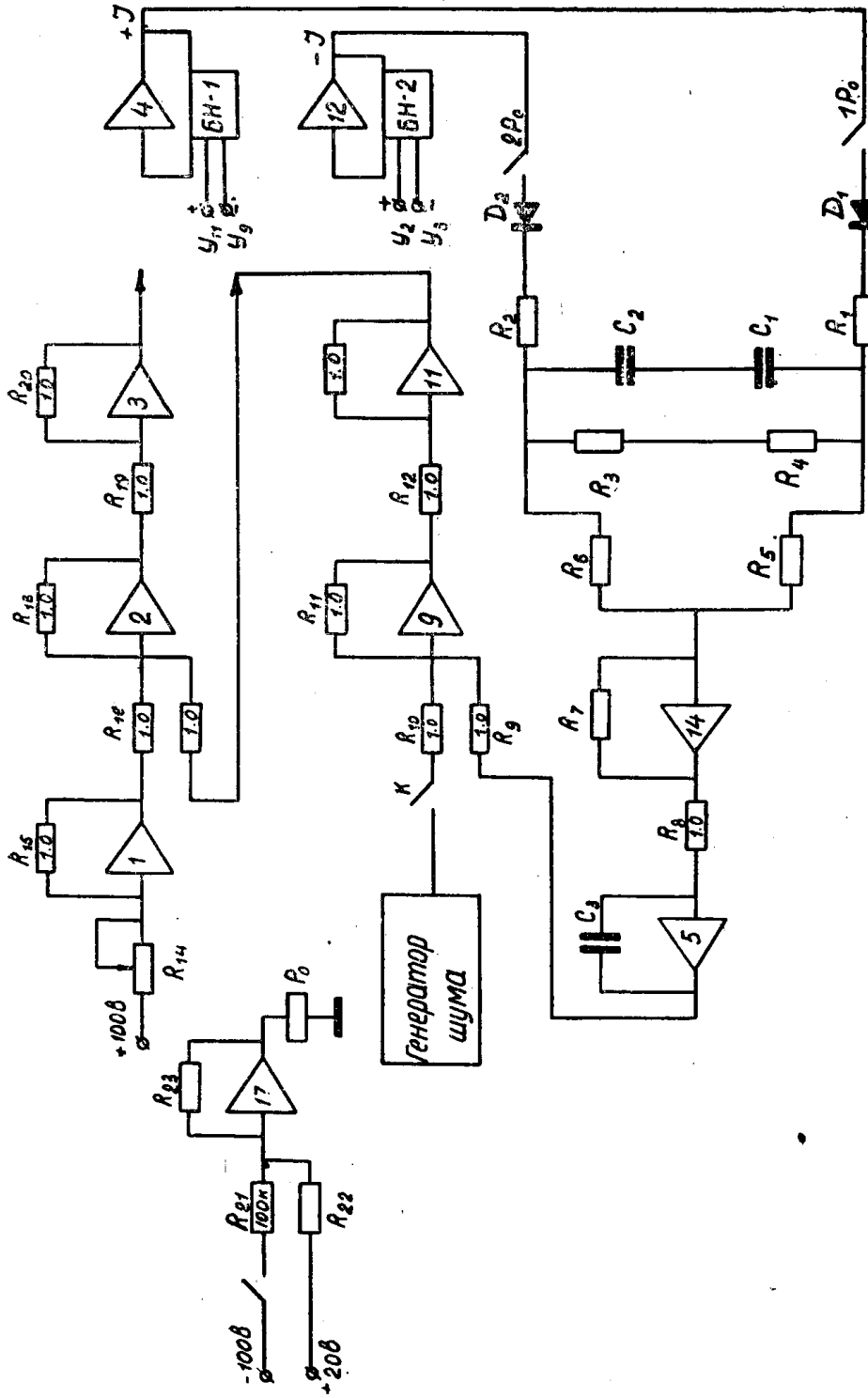


Рис. 2. Структурная схема.

Командное устройство 4 запускает генератор пилообразного напряжения 7. Сигнал, пропорциональный величине интенсивности излучения  $I$ , полученной с датчика ФЭУ 2, через ключ 3 поступает на схему поиска 5. Максимальное значение  $I$  фиксируется специальным «запоминающим» устройством. В режиме слежения после перехода через максимум текущее значение  $I$  сравнивается с ее экстремальным значением, и, когда разность  $\delta = I_{\max} - I$  достигает определенного значения —  $\delta_{\max}$ , происходит реверс направления изменения  $I$  и запоминание снимается. В дальнейшем процесс повторяется. Датчик 9 и управляющее устройство 10 через функциональный преобразователь 8 позволяют осуществить эффективную компенсацию изменения внешнего воздействия.

Аналитический расчет систем экстремального регулирования, особенно с учетом влияния помех, представляет значительные трудности. Однако использование для расчетов вычислительных устройств позволяет сравнительно полно и в короткие сроки исследовать задачи оптимизации параметров системы уже на первой стадии проектирования [4].

На рис. 2 представлена структурная схема модели одного из возможных вариантов экстремального регулирования интенсивности, разработанная на основе аналоговой электронной модели МН-7.

Усредненная характеристика объекта, которая отражает его динамические свойства в модели, представлена отдельными линейными отрезками. Погрешность аппроксимации не превышает 5%, в области максимума — не более 1%

Сравниваемые каналы моделируются двумя функциональными усилителями 4 и 12. Электрические импульсы в данной схеме получают с помощью реле  $P_0$  на выходе усилителя 17, управляемого напряжением 100 в через контакт 1 «гц» модели.

Детектор сравнения совпадает по форме с реальным детектором, но имеет постоянные заряда и разряда емкостей  $C_1$  и  $C_2$ , согласованные с масштабом времени.

Разностное напряжение с выхода детектора интегрируется усилителем 5, который непосредственно моделирует интегратор регулятора.

Усилители 9, 11, 2 и 3 необходимы для осуществления обратной связи на регулируемый объект.

На вход решающего усилителя 9, наряду с полезным сигналом с усилителя 5, поступает также напряжение помех с генератора нормального шума.

Применение описанной электронной модели позволяет исследовать при наличии случайных помех влияние отдельных параметров регулятора на время поиска, а также на точность поддержания максимальной интенсивности излучения бетатрона.

#### ЛИТЕРАТУРА

1. Л. М. Ананьев, А. А. Воробьев, В. И. Горбунов. Индукционный ускоритель электронов — бетатрон, Атомиздат, 1961.
2. В. М. Разин. Стабилизация излучения бетатрона, Известия Томского политехнического института, т. 87, 206—215, 1957.
3. А. Г. Ивахненко. Элементы общей теории комбинированных кибернетических систем, Автоматика, № 1, 1958.
4. Б. Я. Коган. Электронные моделирующие устройства и их применение для исследования систем автоматического регулирования, Физматгиз, 1959.