

**ПРИМЕНЕНИЕ ВЫЧИСЛИТЕЛЬНОЙ МАШИНЫ ЭМУ-10
ДЛЯ ИССЛЕДОВАНИЯ ПЕРЕХОДНЫХ
ЭЛЕКТРОМЕХАНИЧЕСКИХ ПРОЦЕССОВ
В СИНХРОННЫХ РЕАКТИВНЫХ ДВИГАТЕЛЯХ**

Е. В. КОНОНЕНКО, А. Ф. ФИНК

(Представлена научным семинаром кафедр электрических машин
и общей электротехники)

В последние годы в связи с быстро развивающимся процессом механизации и автоматизации труда все более ярко проявляется тенденция к повышению эксплуатационной надежности энергетических установок и, в частности, к созданию высоконадежных и простых в эксплуатации электрических машин.

В ряде отраслей промышленности находят широкое применение синхронные реактивные двигатели, представляющие собой обычную синхронную явнополюсную машину без обмотки возбуждения на роторе. Синхронные реактивные двигатели обычно проектируются с асинхронным пуском. Учитывая, что пуск представляет собой переходный электромеханический процесс, поведение двигателя в этом режиме описывается полной системой дифференциальных уравнений Парка-Горева [1]. Эти уравнения при условии, что электромагнитный момент и скольжение принимаются положительными в режиме работы двигателя, а ось q опережает ось d на угол 90° , с использованием системы относительных единиц в операторной форме могут быть представлены в виде

$$\begin{aligned} p\psi_d &= -U \sin\theta - r i_d + (1 - S) \psi_q; \\ p\psi_q &= U \cos\theta - r i_q - (1 - S) \psi_d; \\ p\psi_{rd} &= -r_{rd} \cdot i_{rd}; \\ p\psi_{rq} &= -r_{rq} \cdot i_{rq}; \\ H p^2 \theta &= M_c - M_{эм}, \end{aligned} \quad (1)$$

где θ — угол, образованный поперечной осью ротора с вектором напряжения U ;

S — скольжение;

H — механическая постоянная;

M_c — момент сопротивления;

$M_{эм} = \psi_q i_d - \psi_d i_q$ — электромагнитный момент.

Система уравнений (1) при переменной скорости вращения является нелинейной и не имеет регулярных методов решения. Однако эти уравнения могут быть решены применением аналоговых вычислительных машин (АВМ), которые получают все большее признание как инструмент для решения широкого круга технических задач.

К достоинствам этих машин могут быть отнесены их компактность, простота внесения необходимых изменений в условиях задачи и наглядность получаемых результатов. Применение АВМ позволяет

оптимизировать переходные электромеханические процессы по тому или иному параметру двигателя, что является весьма важным при перспективном проектировании.

Использование АВМ значительно расширяет круг вопросов, который может быть определен расчетным путем без проведения экспериментальных исследований на реальном двигателе или на физической модели.

Предметом настоящих исследований является разработка методики математического моделирования асинхронного режима, процесса вхождения в синхронизм внезапного наброса нагрузки синхронного реактивного двигателя.

При решении на АВМ целесообразно из первых четырех уравнений системы (1) определить потокосцепление ψ_d , ψ_q , ψ_{rd} , ψ_{rq} [2] в предположении, что угол θ и, следовательно, его тригонометрические функции $\sin \theta$ и $\cos \theta$, а также токи i_d , i_q , i_{rd} , i_{rq} получены из решения других уравнений. Уравнения для токов синхронного реактивного двигателя могут быть представлены в виде:

$$\begin{aligned} i_d &= \frac{1}{x_d} \psi_d - \frac{x_{ad}}{x_d} i_{rd}; \\ i_q &= \frac{1}{x_q} \psi_q - \frac{x_{aq}}{x_q} i_{rq}; \\ i_{rd} &= \frac{1}{x_{rd}} \psi_{rd} - \frac{x_{ad}}{x_{rd}} i_d; \\ i_{rq} &= \frac{1}{x_{rq}} \psi_{rq} - \frac{x_{aq}}{x_{rq}} i_q. \end{aligned} \quad (2)$$

Элементы, реализующие операции, необходимые для решения систем уравнений (1) и (2), приведены на рис. 1. В целях уменьшения количества решающих усилителей из уравнений систем (1) и (2) исключаются токи роторных контуров i_{rd} и i_{rq} .

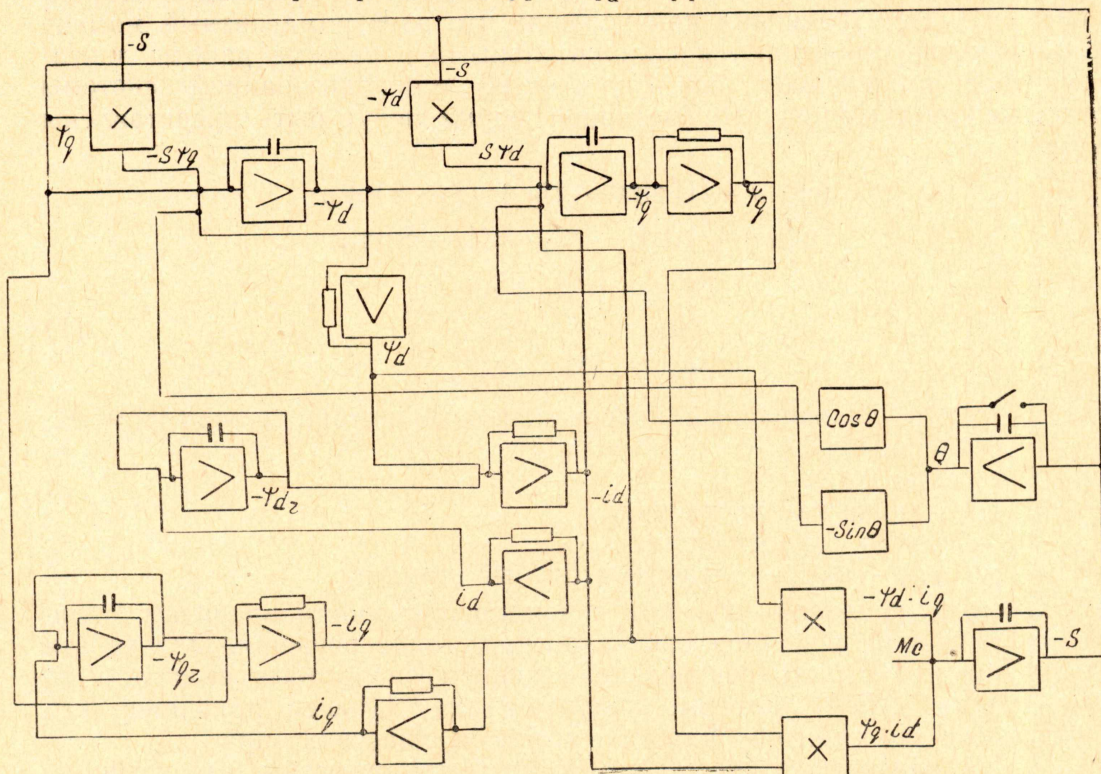


Рис. 1. Структурная схема моделирования синхронного реактивного двигателя.

При исследовании несинхронных режимов работы угол θ изменяется в очень широких пределах, что вызывает большие трудности при настройке функциональных преобразователей. Поэтому модель должна быть оснащена устройством периодизации угла θ . На рис. 2 представлена схема периодизации угла θ , собранная на высокочувствительном поляризованном реле. В схеме используются три диодных функциональных преобразователя, настроенных на синусную и косинусную зависимости в пределах изменений аргумента $\pm\pi$, что обеспечивает высокую точность набора.

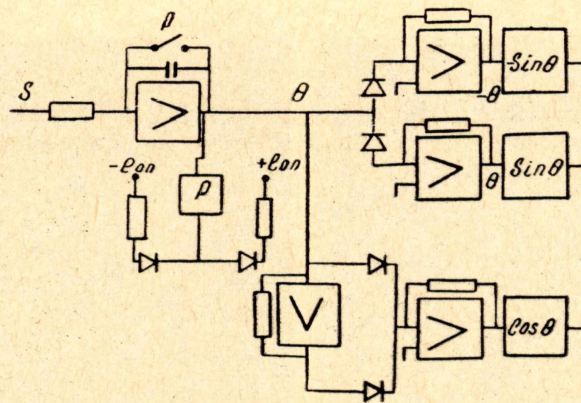


Рис. 2. Схема периодизации угла θ .

При исследовании режимов работы синхронного реактивного двигателя все параметры, входящие в уравнения (1) и (2), должны быть известны (рассчитаны или определены экспериментально). Исследования проводились для двигателя, параметры которого представлены в табл. 1.

Таблица 1

Параметры	x_d	x_{ad}	x_q	x_{aq}	x_{rd}	x_{rq}	r_{rd}	r_{rq}	r	H (эл. сек)
Относительные единицы	2,23	2,33	0,45	0,35	2,31	0,428	0,0557	0,0428	0,049	628

Для известных параметров двигателя нетрудно рассчитать исходный установившийся режим. При исследовании ресинхронизации синхронного реактивного двигателя для нахождения начальных условий решающих элементов схемы за исходный режим удобно принять идеальный холостой ход двигателя. Для заданных параметров этот режим двигателя характеризуется величинами, представленными в табл. 2.

Таблица 2

Параметры	θ	s	ψ_d	ψ_q	ψ_{rd}	ψ_{rq}	i_d	i_q
Относительные единицы	-1°	0	0,995	0,02	0,93	0,0154	0,416	0,044

Решение проводилось в следующем порядке. Мгновенным приложением момента M_c , значительно превышающем максимальный синхронный момент, двигатель выводился из синхронизма. По достижению им скольжения, равном примерно 0,1, момент M_c уменьшался до

величины, соответствующей заданному значению нагрузки. Если момент, развиваемый двигателем, в этом случае больше M_c , скорость вращения увеличивается.

При заданных значениях параметров двигатель втягивается в синхронизм или продолжает работать в установившемся асинхронном режиме. Варьируя параметрами двигателя, определяются граничные условия втягивания в синхронизм. На рис. 3 приведены осциллограммы, соответствующие асинхронному режиму и втягиванию в синхронизм, представленные в фазовых координатах $S = f(\theta)$.

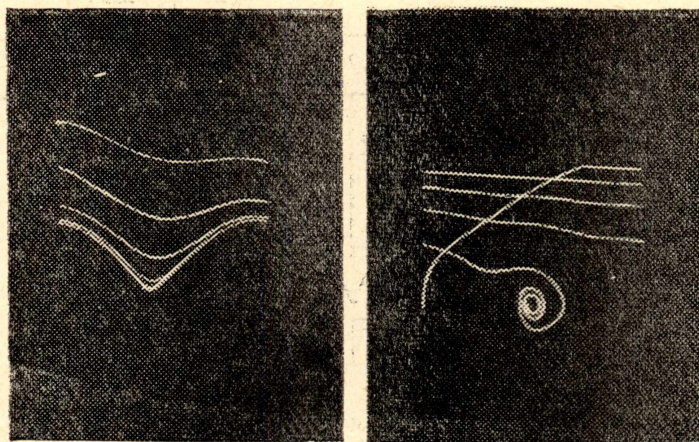


Рис. 3. Результаты расчетов электромеханических переходных процессов:

- а) асинхронный режим,
- б) втягивание в синхронизм.

Аналогично исследовался внезапный наброс нагрузки. При работе в установившемся режиме момент M_c мгновенно увеличивался на заданную величину. При определенных начальных условиях и величины наброса нагрузки двигатель оставался в синхронизме или переходил в асинхронный режим. Варьируя параметрами, определяются граничные условия, при которых двигатель не выпадает из синхронизма.

Выводы

Применение аналоговых вычислительных машин для исследования переходных электромеханических процессов позволяет сравнительно просто установить влияние конструктивных параметров на процесс вхождения в синхронизм и динамическую устойчивость синхронных реактивных двигателей.

ЛИТЕРАТУРА

1. А. А. Горев. Переходные процессы синхронной машины. ГЭИ, 1950.
2. Н. И. Соколов и др. Применение аналоговых вычислительных машин в энергетических системах. Изд. Энергия, 1964.