

СЛЕДЯЩИЙ ЭЛЕКТРОПРИВОД РЕЛЕЙНОГО ДЕЙСТВИЯ С ДВИГАТЕЛЕМ ПОСЛЕДОВАТЕЛЬНОГО ВОЗБУЖДЕНИЯ

В. А. БЕЙНАРОВИЧ, А. Е. АЛЕХИН

(Рекомендована научным семинаром электромеханического факультета)

Развитие техники автоматизации промышленных установок вызывает необходимость совершенствования систем регулирования электроприводами в направлении увеличения быстродействия и улучшения качества регулирования. Релейные системы авторегулирования по сравнению с системами непрерывного управления имеют ряд преимуществ, основными из которых являются простота устройства, малый вес и невысокая стоимость, возможность достижения минимального времени регулирования простыми средствами.

Среди большого количества релейных систем наибольший интерес представляют системы управления электроприводами, в которых за счет введения нелинейных связей достигается оптимальная форма переходного процесса. Очевидно, что при разработке таких систем следует идти не только по пути использования нелинейных связей, но и максимально использовать возможности всех элементов системы.

Основным звеном, определяющим быстродействие системы, является двигатель. С увеличением пускового и максимально допустимого моментов двигателя быстродействие систем возрастает, так как возможно получить наибольшие ускорения. Как известно, наибольшим пусковым моментом обладают двигатели последовательного возбуждения. Однако в системах авторегулирования до сих пор чаще всего используют шунтовые двигатели. Поэтому большой интерес представляет сравнительное исследование электроприводов с релейным автоматическим управлением и двигателями независимого и последовательного возбуждения.

В настоящей статье рассматривается разработанная на кафедре ЭПА релейно-импульсная система автоматического регулирования положения с универсальным коллекторным двигателем небольшой мощности. Функциональная схема системы представлена на рис. 1, принципиальная — на рис. 2. По формированию управляющего сигнала система относится к системам пропорционального регулирования с коррекцией по первой производной от выходной величины.

Управляющий сигнал образуется из напряжений, снимаемых с задающего потенциометра R_3 , следящего потенциометра $R_{ос}$ и потен-

циометра R_n , питающегося от корректирующего устройства — тахогенератора 11. Управляющее устройство содержит два транзисторных регенеративных компаратора на блокинг-генераторах. Роль релейного элемента выполняют два кремниевых управляемых диода T_1 и T_2 .

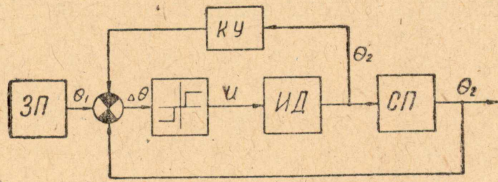


Рис. 1.

Для обеспечения реверсирования используется исполнительный двигатель универсального питания с расщепленной обмоткой возбуждения. Принцип действия системы заключается в следующем. В положении согласования управляющий сигнал отсутствует, оба компаратора заперты напряжением смещения, снимаемым с потенциометров Π_1 и Π_2 , тиристоры T_1 и T_2 не возбуждены и двигатель D не получает питания. При появлении рассогласования, управляющий сигнал постоянного тока той или иной полярности возбуждает один из компараторов и «подзапирает» другой. С возбужденного блокинг-генератора напряжение поступает на управляющий электрод силового тиристора, тиристор отпирается при положительной полуволне питающего напряжения, двигатель получает питание и устраняет рассогласование. Диоды D_1 и D_2 служат для шунтирования э.д.с. самоиндукции. Диод D_3 используется в качестве быстродействующего предохранителя для защиты тиристоров T_1 и T_2 от перегрузки, его наличие не обязательно.

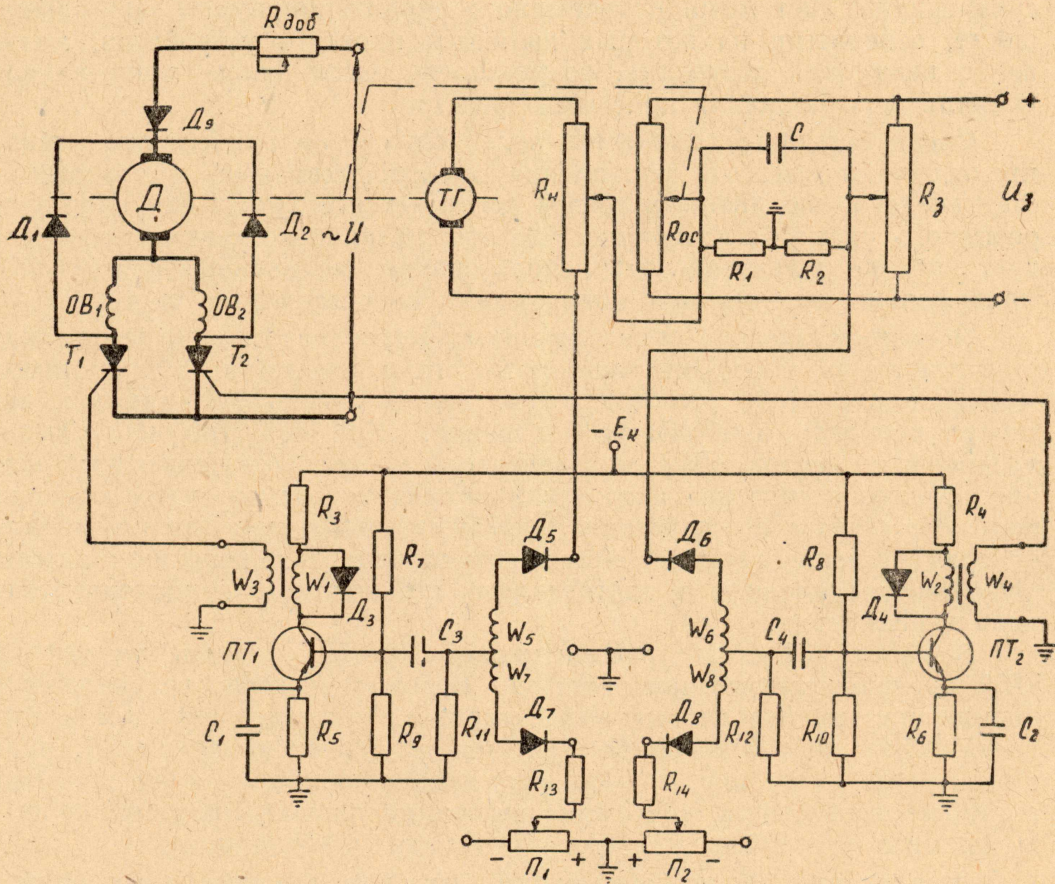


Рис. 2.

Особенностями разработанной системы являются питание двигателя однополупериодными импульсами тока с частотой сети. высокая чувствительность по сигналу управления и возможность регулирования релейной характеристики за счет изменения зоны нечувствительности посредством потенциометров P_1 и P_2 . Исследования показали, что быстродействие системы всегда больше, чем для аналогичной с двигателем независимого возбуждения. Переходный процесс приближается к трапецевидному графику (рис. 3). Однако величина тока и ускорения при пуске всего меньше, чем при торможении противотключением вследствие постоянных параметров цепи двигателя, неизменного напряжения питания и отсутствия регулирования угла отпирания тиристоров. Достоинствами системы являются простота, высокая точность, нечувствительность параметров и настроек.

Напряжение ошибки имеет величину порядка 40—60 милливольт при критическом успокоении.

Разработанная система может быть рекомендована для разнообразных следящих приводов мощностью до нескольких сот ватт.

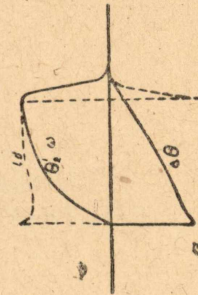


Рис. 3.

ЛИТЕРАТУРА

1. А. А. Красовский, Г. С. Поспелов. Основы автоматики и технической кибернетики., Госэнергоиздат, 1962.
2. Ю. И. Конев. Полупроводниковые триоды в автоматике, 1960.
3. А. М. Тищенко и др. Расчет и проектирование импульсных устройств на транзисторах, «Сов. Радио», 1964.