

Заключение

По внутренней структуре магнетронный разряд при низком напряжении (≤ 250 В) напоминает тлеющий. По мере роста напряжения и тока происходит скачкообразный переход к разряду, который принято называть магнетронным. В этом процессе важную роль играют распыленные атомы в силу своего более низкого, по сравнению с аргоном, потенциала ионизации.

Структура разряда кардинально меняется, когда концентрация распыленных атомов возрастает на-

столько, что существенную роль в эрозии мишени начинает играть процесс самораспыления.

Для того, чтобы правильно отображать физические явления, модель должна включать в себя распыление мишени не только ионами рабочего газа, но и собственными атомами. В частности, в расчетах характеристик плазмы необходимо учитывать присутствие собственных атомов и ионов.

Важный вклад в понимание механизма магнетронного разряда может дать изучение процессов, протекающих в плазме магнетрона, работающего в режиме самораспыления.

СПИСОК ЛИТЕРАТУРЫ

1. Сырчин В.К. Моделирование магнетронного ионного источника для создания микроструктур // Технология и конструирование в электронной аппаратуре. – 1997. – № 1. – С. 32–37.
2. Данилин Б.С., Сырчин В.К. Магнетронные распылительные системы. – М.: Радио и связь, 1982. – 72 с.
3. Гвоздев В.В., Курзанов М.А., Марахтанов А.М. Ионный токоперенос в магнетронных распылительных системах // Физика плазмы. – 1999. – Т. 25. – № 5. – С. 488–492.
4. Жуков В.В., Кривококов В.П., Пацевич В.В., Янин С.Н. Свойства магнетронного разряда на постоянном токе. Ч. 1. Механизм распыления мишени // Известия Томского политехнического университета. – 2005. – Т. 308. – № 6. – С. 69–74.
5. Ховатсон А.М. Введение в теорию газового разряда. – М.: Атомиздат, 1980. – 182 с.
6. Miura T., Asamaki T. A theory on planar magnetron discharge // Thin Solid Films. – 1996. – V. 281–282. – № 1. – P. 190–193.

УДК 621.372.4:537.52

АЛГОРИТМ ОПРЕДЕЛЕНИЯ ПАРАМЕТРОВ ЭЛЕКТРОТЕХНИЧЕСКОЙ СХЕМЫ ЗАМЕЩЕНИЯ ОЗОНАТОРА ПРИ ВОЗДЕЙСТВИИ ИМПУЛЬСНОГО НАПРЯЖЕНИЯ

Ю.Н. Исаев, В.А. Колчанова, О.П. Шпильная, Е.О. Кулешова

Томский политехнический университет
E-mail: Isaev_Yusup@mail.ru

Описывается алгоритм расчёта параметров электротехнической схемы замещения озонатора на основе расчёта электростатического поля. На основе решения интегрального уравнения Фредгольма первого рода представлен расчёт электростатического поля электродной системы неканонической формы в кусочно-однородной водо-воздушной среде. При наличии капель воды распределение диэлектрической проницаемости становится неконтролируемым, поэтому расчёт параметров эквивалентной электротехнической модели озонатора предлагается производить с использованием зашумлённых осциллограмм тока и напряжения на основе интеграла Дюамеля – некорректного интегрального уравнения Фредгольма.

В системах газо- и водоочистки большой интерес представляет использование импульсного барьерного разряда. Эффективность очистки определяется электрофизическими параметрами системы и особенностями протекания физических процессов в разряде, которые зависят от формы действующего напряжения в цепи. Поэтому важным является исследование систем очистки как электрофизического устройства, определение максимальных напряжённостей электрического поля при фиксированной конфигурации электродов, электроёмкостей и сопротивлений системы.

Количественное определение указанных характеристик позволит расширить представление о характере и последовательности физических процессов в разрядном промежутке и осуществить правильный выбор оптимальных электрических пара-

метров, что в свою очередь обеспечит необходимые эксплуатационные свойства системы. Таким образом, на основе исследования электрофизических процессов можно осуществить оптимизацию электрической системы, снизить энергозатраты, улучшить технологию очистки воды.

При феноменологическом описании электрических разрядов широко используется их описание как объектов электрической цепи [1–4]. В основе таких подходов лежит замена электрофизических явлений, происходящих в разряде, явлениями, протекающими в электрической цепи, состоящей из известных электротехнических элементов.

При исследовании физики разрядов наиболее доступными для измерения являются напряжение $u(t)$ и ток $i(t)$ в одноконтурной цепи с разрядным промежутком. С помощью измеренных значений

$u(t)$ и $i(t)$ можно определить параметры двухполюсника, который является эквивалентной электротехнической моделью озонатора (рис. 1, а). Здесь C_6 – ёмкость барьеров, r – представляет собой сопротивление цепи, C_{66} – ёмкость воздушной среды с вкрапленными каплями воды, R – сопротивление, характеризующее ток проводимости при наличии в разрядном промежутке субстанции, которая состоит из воздуха и капель воды.

Разобьем алгоритм определения параметров двухполюсника – эквивалентной электротехнической модели озонатора в отсутствие разряда на три этапа.

Первый этап – определение эквивалентной ёмкости C_3 и r на основе осциллограмм напряжения и тока при отсутствии капель воды в разрядном промежутке. На этом этапе моделирования можно считать, что воздушная среда является идеальным диэлектриком и в цепи присутствует эквивалентная ёмкость $C_3 = \frac{C_6 C_{66}}{C_6 + C_{66}}$, образованная последовательным соединением двух ёмкостей: C_6 – ёмкости барьера и ёмкости межэлектродного воздушной промежутка C_{66} , и сопротивление цепи r .

Второй этап – проводится для разделения ёмкостей C_6 и C_{66} , которые определяются на основе расчёта распределения потенциала и напряжённости электростатического поля электродной системы с барьером.

После определения величин r , C_6 , C_{66} наступает *третий этап* для расчета R и C_{66} . Появление капель воды в разрядном промежутке вызывает появление проводимости $g=1/R$, а также изменение ёмкости разрядного промежутка C_{66} . Для определения этих величин рассчитываются энергетические оценки с использованием осциллограмм тока и напряжения в случае, когда в воздушном межэлектродном пространстве присутствуют капли воды.

После определения величин r , C_6 , C_{66} наступает *третий этап* для расчета R и C_{66} . Появление капель воды в разрядном промежутке вызывает появление проводимости $g=1/R$, а также изменение ёмкости разрядного промежутка C_{66} . Для определения этих величин рассчитываются энергетические оценки с использованием осциллограмм тока и напряжения в случае, когда в воздушном межэлектродном пространстве присутствуют капли воды.

1. Постановка задачи для первого этапа

Если действующее напряжение в цепи имеет импульсную форму, то переходный процесс, происходящий в разрядном промежутке, удобно описывать с помощью интеграла Дюамеля [4, 5]. Приве-

дем пример записи интеграла Дюамеля для определения тока $i(t)$ через переходную проводимость $g(t)$ и напряжение $u(t)$, когда действующее напряжение $u(t)$ определено на некотором временном интервале, то есть $u(t)$ является финитной функцией:

$$i(t) = u(0)g(t) + \int_0^t \frac{du(\tau)}{d\tau} g(t-\tau)d\tau. \quad (1)$$

Интеграл Дюамеля (1) – это решение прямой задачи определения тока $i(t)$ по известным величинам $u(t)$ и $g(t)$. В нашем случае представляет интерес обратная задача, задача определения $g(t)$ переходной проводимости по измеренным данным $i(t)$ и $u(t)$. Определение проводимости $g(t)$ эквивалентно определению параметров схемы, так как $g(t)$ является их однозначной функцией.

Уравнение (1) это интегральное уравнение Фредгольма второго рода относительно переходной проводимости $g(t)$.

При отсутствии разряда и капель воды в разрядном промежутке в схеме замещения участвуют ёмкость барьеров C_6 , ёмкость воздушной среды C_{66} и сопротивление схемы r . В соответствии с приведённой схемой замещения (рис. 1, б) переходная проводимость в интеграле Дюамеля равна:

$$g_1(t) = \frac{1}{r} e^{pt}, \quad (2)$$

где $p = -\frac{1}{C_3 r}$.

То, для определения параметров цепи r , C_{66} , и C_6 необходимо решить интегральное уравнение (1).

Модельный пример определения параметров электротехнической модели озонатора

Приведём пример расчёта параметров схемы электротехнической модели озонатора на основе интегрального уравнения Фредгольма второго рода (1). Для входного напряжения возьмём функцию, имеющую вид типичных осциллограмм напряжения при барьерном разряде (рис. 2, а):

$$u(t) = \frac{1,5 \cdot 10^4 \cdot e^{-\alpha^8 \cdot (t-\gamma)^8}}{1 + \beta \cdot (t-\gamma)}, \quad (3)$$

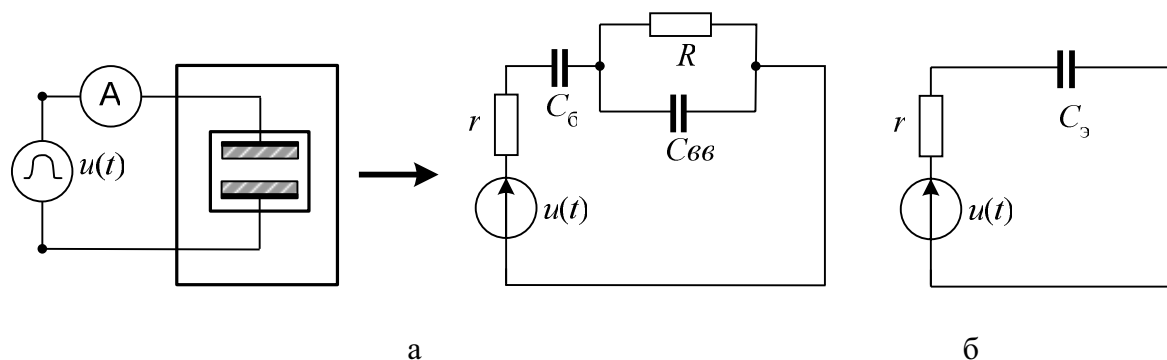


Рис. 1. Эквивалентная схема озонатора в отсутствие разряда

где $\alpha=2,8 \cdot 10^6$; $\beta=8 \cdot 10^5$; $\gamma=T/2$ – коэффициенты нелинейной регрессии, определённые для реальной осциллограммы напряжения, T – длительность импульса входного напряжения, здесь $T=1$ мкс.

Выберем в качестве модельных величин цепи следующие параметры $C_6=5 \cdot 10^{-11}$ Ф, $C_{66}=3,372 \cdot 10^{-10}$ Ф, $r=5$ Ом. В соответствии с заданными величинами, используя ур. (1, 2), находим переходную функцию:

$$g(t) = 0,2 \cdot \exp(-4,593 \cdot 10^9 t).$$

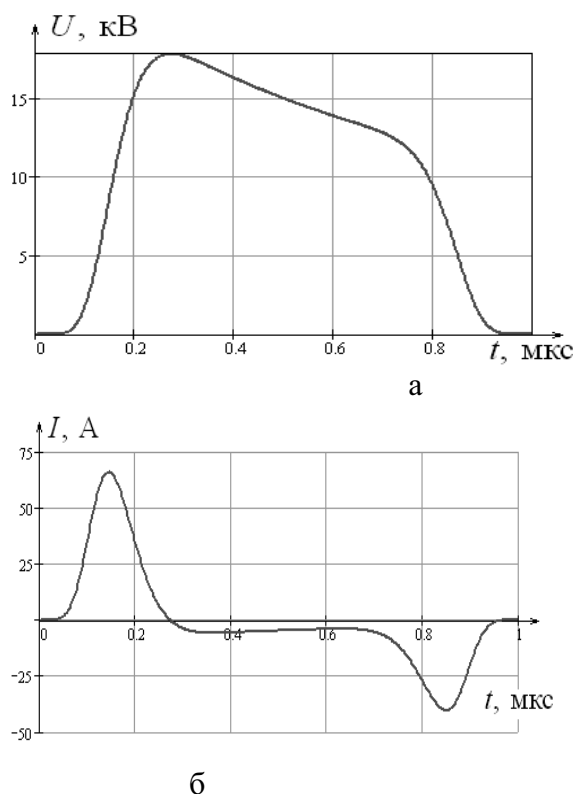


Рис. 2. Осциллограмма импульса воздействующего напряжения и входного тока

Находим ток в цепи, используя интеграл Дюамеля (1). Результат вычислений, с использованием квадратурной формулы прямоугольников для вычисления интегралов и кубических сплайнов для вычисления производных напряжения, приведён на рис. 2, б. Теперь решаем обратную задачу – задачу определения переходной функции из интегрального уравнения Фредгольма (1) с последующим вычислением всех электротехнических параметров цепи. Алгебраизуем ур. (1)

$$i_k = u_0 g_k + \Delta t \sum_{m=0}^N du_{k,m} g_m; \quad (4)$$

здесь $du_{k,m} = \frac{du(t_k - t_m)}{dt}$; $i_k = i(t_k)$; $g_k = g(t_k)$; $u_0 = U(0)$;

$\Delta t = T/N$ – шаг дискретизации; $m, k \in 0 \dots N$, N – число точек дискретизации временного интервала.

Запишем решение ур. (4) в матричной форме, введя обозначения, $dU = \{du_{k,m}\}$, E – единичная матрица, $G = \{g_k\}$ – матрица проводимости, $I = \{i_k\}$ – матрица тока:

$$K = dU + \frac{u_0}{\Delta t} E, \rightarrow G = K^{-1} \cdot I. \quad (5)$$

При обработке натуральных экспериментов измеряемые величины имеют погрешности, поэтому к функциям $u(t)$ и $i(t)$ добавлен шум величиной 5 % от их максимального значения. На рис. 4, а, приведён результат восстановления функции проводимости (ломанная кривая) и её модель (гладкая кривая). После операции сглаживания фильтром – скользящим средним, восстановленная кривая полностью совпала с модельной. Для определения параметров схемы прологарифмируем восстановленную сглаженную кривую проводимости $g(t)$, рис. 3, б, а затем, используя метод наименьших квадратов, определяем наилучшее линейное приближение $f(t) = at + b$ на интервале высокого отношения сигнал/шум, из которого определяем параметры цепи r и C_3 :

$$C_3 = -\frac{1}{ra}; \quad r = \exp(-b).$$

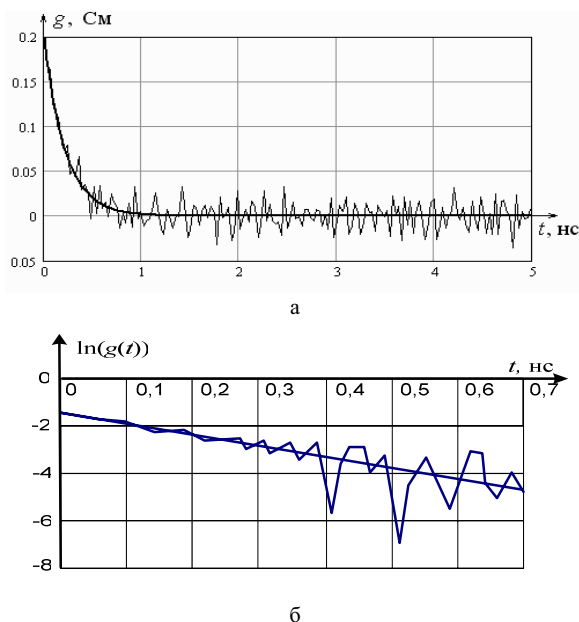


Рис. 3. Модельная (гладкая кривая) и восстановленная (изломанная кривая) функции проводимости

Расчеты, проведённые по выше описанному алгоритму, дали следующие результаты: $r=4,936$ Ом и $C_3=44,82$ пФ. Ошибки полученных величин не превышают 3 % от истинных значений для сопротивления и ёмкости соответственно ($r=5$ Ом,

$$C_3 = \frac{C_{66} C_6}{C_{66} + C_6} = 43,54 \text{ пФ}).$$

2. Второй этап – расчёт электростатического поля

В качестве исследуемой системы рассмотрим электродную конфигурацию натурной лабораторной установки, которая используется для очистки воды – группу круглых, равноудалённых металлических цилиндров диаметром 5 мм, расположенных параллельно (рис. 5, размеры указаны в мм).

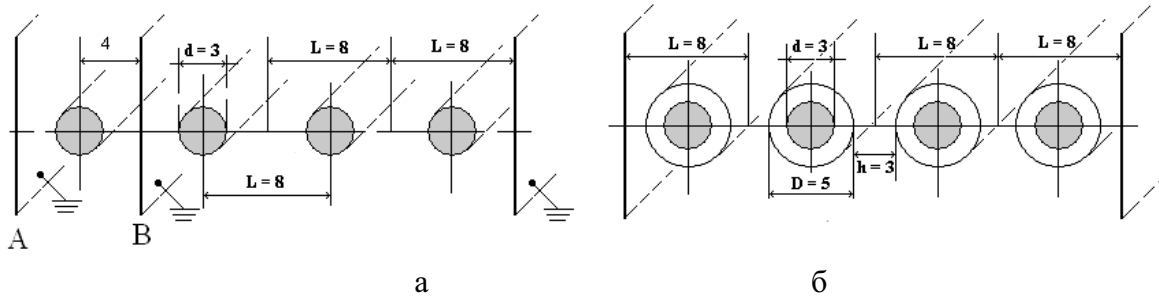


Рис. 4. Плоская электродная система: а) без барьеров; б) с барьерами

Металлические цилиндры вставлены в плотно прилегающие стеклянные колбы толщиной 1 мм (барьеры из кварцевого стекла, $\epsilon=4$, см. рис. 4, б). На каждый цилиндр подаётся напряжение $U=10...15$ кВ с чередующимся знаком, при этом разность потенциалов на электродах составляет $U=20...30$ кВ. Напряжение на электроды подаётся в виде импульсов длительностью 0,6 мкс. В вертикальном направлении, через электродную систему, пропускаются капли воды различной фракции, не превышающие размер воздушного промежутка.

Приведём расчет поля электродной системы при отсутствии диэлектрических барьеров (рис. 4, а). Для расчета поля такую электродную систему можно считать бесконечной в продольном направлении (в приближении электродов бесконечной длины) и расчет осуществлять только для одной её секции, под которой будем понимать область, ограниченную плоскостями А и В. Напряжение, приложенное к электродам, здесь и далее принимается $U=20$ кВ.

Определим функцию Грина – поле, порождённое точечным зарядом, находящемся между двумя заземлёнными плоскостями [6, 7].

$$W(x, y) = \frac{1}{2\pi\epsilon_0} \operatorname{Re} \left\{ \ln \left[\frac{\sin\left(\frac{z(x+x_0, y+y_0)}{2l}\right)}{\sin\left(\frac{z(x-x_0, y-y_0)}{2l}\right)} \right] \right\}, \quad (6)$$

здесь $z(x, y)=x+jy$, и x_0, y_0 – координаты расположения заряда, $\epsilon_0=8,85 \cdot 10^{-12}$ Ф/м.

Для определения поля цилиндра между заземлёнными плоскостями необходимо решить интегральное уравнение Фредгольма первого рода, ядром которого является выражение (6).

$$U_0 = \int_0^{2\pi} \sigma(x(t), y(t)) W(x(t), y(t)) \frac{ds(t)}{dt} dt, \quad (7)$$

где $\sigma(x, y)$ искомая плотность поверхностных зарядов на цилиндре, $\frac{ds(t)}{dt} = \sqrt{\frac{dx(t)^2}{dt} + \frac{dy(t)^2}{dt}} = R_{\text{ц}}$ – радиус цилиндра, U_0 – потенциал цилиндра.

Осуществляя алгебраизацию интегрального уравнения (7), получаем систему линейных алгебраических уравнений относительно σ

$$\sigma = \mathbf{A}^{-1} \mathbf{U}_0, \quad (8)$$

здесь $A_{ij}=W(x(t_i), y(t_j)) R_{\text{ц}} \Delta t$, Δt – шаг дискретизации; $i, j \in 0...N$, N – число точек дискретизации контура. Выражение (8) является некорректным линейным алгебраическим уравнением [8], для решения которого необходимо осуществить регуляризацию:

$$\sigma = (\mathbf{A}^* \mathbf{A} + \lambda \cdot \mathbf{E})^{-1} \mathbf{A}^* \mathbf{U}_0,$$

где \mathbf{E} – единичная матрица, \mathbf{A}^* – эрмитово-сопряжённый оператор, $\lambda=10^{-6}$ – параметр регуляризации [8]. После определения $\sigma(x, y)$ заряда цилиндра определяем поле в электродном промежутке:

$$\begin{aligned} \varphi(x_0, y_0) &= \\ &= \int_0^{2\pi} \sigma(x(t), y(t)) \ln \left(\frac{1}{z(x(t)-x_0, y(t)-y_0)} \right) \frac{ds(t)}{dt} dt. \end{aligned} \quad (9)$$

Осуществляя дискретизацию интегрального выражения (9) методом прямоугольников, определяем распределение потенциала $U(x, y)=\operatorname{Re}(\varphi(x, y))$ и функции потока $V(x, y)=\operatorname{Im}(\varphi(x, y))$ в дискретном множестве точек. Подействовав оператором ∇ в комплексной форме на выражение (9), можно определить напряжённость поля в любой точке

$$\begin{aligned} E(x, y) &= -\frac{d}{dz} \varphi(x, y) = \\ &= \int_0^{2\pi} \frac{\sigma(x(t), y(t))}{z(x(t)-x_0, y(t)-y_0)} \frac{ds(t)}{dt} dt, \end{aligned} \quad (10)$$

здесь черта над z – знак комплексного сопряжения.

Теперь можно определить поле электродной системы при наличии барьера (рис. 5, б). Разделив полученный вектор $E(x, y)$ на ϵ_1 в области пространства, заполненного воздухом, и на ϵ_2 , где пространство заполнено стеклом, получим $CE_1(x, y)$ и $CE_2(x, y)$ напряжённости в соответствующих областях с точностью до мультипликативной постоянной – C . Для определения постоянной C запишем выражение для разности потенциалов U_0 через напряжённость поля с учётом (10):

$$C = \frac{U_0}{\left(\int_{x_0}^{x_1} E_{x1}(x, 0) dx + \int_{x_1}^{x_2} E_{x2}(x, 0) dx \right)},$$

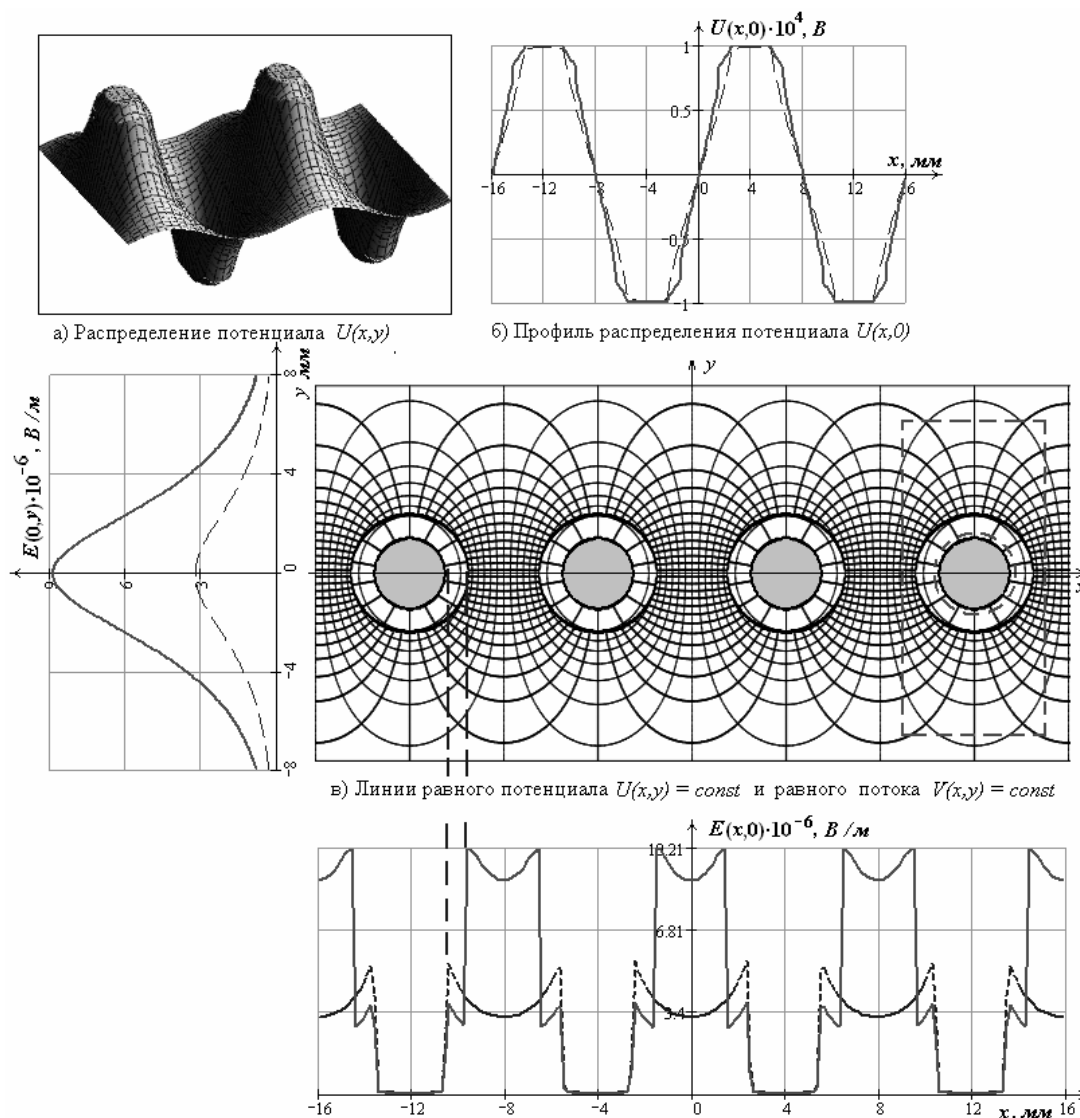


Рис. 5. Картина распределения потенциала $U(x,y)$ и напряжённости электрического поля $E(x,y)$ в электродной системы с барьером. Для сравнения пунктиром нарисованы профили значений напряжённости и потенциалов поля без барьеров

здесь $E_{x1}(x,0)$ и $E_{x2}(x,0)$ x -овые компоненты вектора электрической напряжённости в первой и во второй средах соответственно, x_0 и y_0 – точки пространства с потенциалом, равным нулю, x_1 и y_1 – точки пространства с потенциалом, равным U_0 . После определения константы определяем потенциал в любой точке межэлектродного промежутка $\varphi(x,y)$.

$$\varphi(x,y) = - \int_{x_0}^x E_x(x',y) dx' - \int_{y_0}^y E_y(x,y') dy'$$

Результат восстановления представлен на рис. 5. Там же представлены профили модуля электрического поля при $x=0$ и $y=0$.

Расчет ёмкости электродной системы

Геометрия электродов рассматриваемой системы с барьером имеет неканоническую форму, а межэлектродное пространство состоит из двух кусочно-однородных сред: воздушной – $\varepsilon_1=1$ (при

отсутствии капель воды) и заполненной кварцевым стеклом $\varepsilon_2=4$. Расчёт ёмкости такой системы можно осуществить с помощью рассчитанного электрического поля. Технология расчета такова: для рассчитанного электростатического поля используется теорема Гаусса – определяется заряд какого-либо одноимённого электрода в одной секции.

$$q = \varepsilon_0 \int_0^{2\pi} \varepsilon(x(t),y(t)) [E_x(x(t),y(t)) \frac{dy(t)}{dt} - E_y(x(t),y(t)) \frac{dx(t)}{dt}] dt,$$

здесь $E_x(x,y)$ и $E_y(x,y)$ – компоненты вектора электрической напряжённости, $x(t)$ и $y(t)$ – параметрическое уравнение контура, обхватывающего электрод (возможные контуры приведены на рис. 6 пунктиром). При известной разности потенциалов $U_{12}=\varphi_1-\varphi_2$ ёмкость электродной системы определяется по формуле [9]:

$$C = \frac{q}{U_{12}}. \quad (11)$$

Выражение (11) использовалось для каждой области, занимаемой стеклом и воздухом в отдельности. Разность потенциалов для воздушной области определялась как $U_{12} = \varphi_1 - \varphi_2$, где $\varphi_1 = 0,87 \cdot 10^4$ В – потенциал границы раздела сред (рис. 5, б – профиль распределения потенциала). Для области с барьером разность потенциалов определялась как $U_{12} = \varphi_1 - \varphi_2$ и составляла величину $U_{12} = 0,13 \cdot 10^4$ В, где $\varphi_2 = 1 \cdot 10^4$ В и $\varphi_1 = 0,87 \cdot 10^4$ В. В результате были получены значения ёмкостей на единицу длины для воздушной и заполненной стеклом (барьером) сред соответственно:

$$C_{\sigma} = 5,039 \cdot 10^{-11} \text{ Ф/м}; \quad C_{\bar{\sigma}} = 3,372 \cdot 10^{-10} \text{ Ф/м}.$$

Ёмкость всей секции определяется как последовательное соединение ёмкостей сред:

$$C_3 = \frac{C_{\bar{\sigma}} C_{\sigma}}{C_{\bar{\sigma}} + C_{\sigma}} = 4,384 \cdot 10^{-11} \text{ Ф/м}.$$

Учитывая, что мы имеем четыре секции, и ёмкости секций соединены параллельно (рис. 6), ёмкость всей системы определяется как параллельное соединение ёмкостей секций:

$$C_{\text{секц}} = C_3 + C_3 + C_3 + C_3 = 1,74 \cdot 10^{-10} \text{ Ф/м}.$$

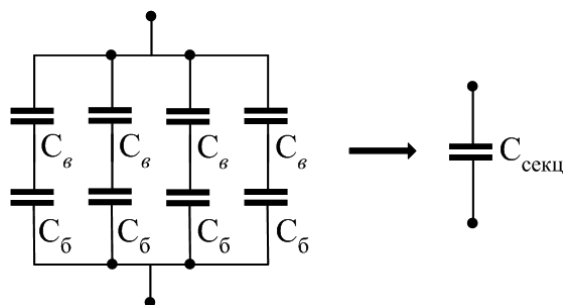


Рис. 6. Эквивалентная электрическая схема секции разрядника

3. Определение параметров схемы замещения при наличии капель воды

При наличии капель воды в электродном промежутке определить ёмкость системы становится затруднительным. Единственным способом в этом случае является метод описания электрического разряда как объекта электрической цепи [1–4], используя осциллограммы входного тока и напряжения.

На первом и втором этапах были определены величины, являющиеся постоянными $C_{\bar{\sigma}}$ и r , найденные по вышеизложенным алгоритмам на основе расчёта поля электродной системы и осциллограммам напряжения и тока при отсутствии разряда и капель воды в разрядном промежутке. Приведём алгоритм определения изменяющихся параметров цепи R и $C_{\sigma\sigma}$, величина которых зависят от количества, фракции и загрязнённости капель воды, находящихся в межэлектродном промежутке, распределения капель по объёму разрядного промежутка (рис. 1, а). Зная осциллограммы входного

напряжения и тока, определим напряжение на ёмкости водо-воздушной среды $C_{\sigma\sigma}$ по второму закону Кирхгофа

$$u_{C_{\sigma\sigma}}(t) = u(t) - \left(i(t)r + \frac{1}{C_{\bar{\sigma}}} \int i(t) dt \right).$$

Рассмотрим временной интервал, равный удвоенному значению длительности импульса входного напряжения (рис. 7). По окончании переходного процесса суммарная энергия элементов схемы является чисто активной и составляет сумму энергий, потребляемых на сопротивлениях r и R . Вклад реактивных составляющих уменьшается и становится незначительным (пунктирная и штрихпунктирная линии на рис. 7), поэтому для конечного временного участка можно записать

$$W \approx W_r + W_R.$$

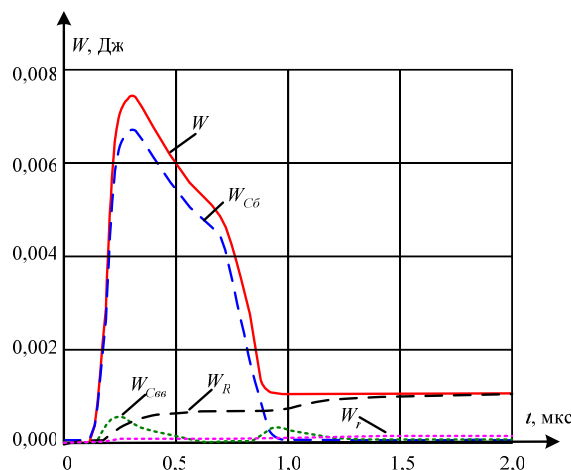


Рис. 7. Распределение суммарной энергии, активных и реактивных её составляющих: W_r , W_R – активные энергии, потребляемые на сопротивлениях r и R ; $W_{C_{\sigma}}$, $W_{C_{\bar{\sigma}}}$ – реактивные энергии; W – полная энергия, потребляемая схемой

Так как найденное напряжение равно напряжению на искомом сопротивлении R $u_R(t) = u_{C_{\sigma\sigma}}(t)$, рис. 1, а, то энергия на сопротивлении определяется выражением:

$$W_R = W - W_r = R \int_0^t i_R^2(t) dt = \frac{1}{R} \int_0^t u_R^2(t) dt. \quad (13)$$

$$\text{Откуда } R = \frac{1}{W - W_r} \int_0^t u_R^2(t) dt,$$

а ёмкость водо-воздушной среды определим из известного соотношения

$$i(t) = C_{\sigma\sigma} \frac{du_R(t)}{dt} \rightarrow C_{\sigma\sigma} = i(t) \cdot \left(\frac{du_R(t)}{dt} \right)^{-1}. \quad (14)$$

Пример решения модельной задачи

Рассмотрим модельную задачу восстановления R и $C_{\sigma\sigma}$. В качестве входного напряжения выберем импульсную функцию, заданную выражением (3).

Выберем в качестве модельных величин цепи, изображённой на рис. 1, *a*, следующие параметры $C_0=5 \cdot 10^{-11}$ Ф, $C_{00}=337,2$ пФ, $r=5$ Ом, $R=1000$ Ом. В соответствии с заданными величинами, решаем прямую задачу – определяем переходную функцию $g_2(t)$ для входного тока цепи второго порядка:

$$g_2(t) = C_0 \{A_1 p_1 \exp(p_1 t) + A_2 p_2 \exp(p_2 t)\} = \\ = B_1 \exp(p_1 t) + B_2 \exp(p_2 t),$$

где A_1 и A_2 определяются из системы уравнений:

$$\begin{cases} A_1 + A_2 + 1 = 0; \\ C_0(A_1 p_1 + A_2 p_2) = \frac{1}{r}; \end{cases} \rightarrow \begin{cases} A_1 = -\frac{p_2 r C_0 + 1}{(p_2 - p_1) r C_0}; \\ A_2 = -\frac{p_1 r C_0 + 1}{(p_2 - p_1) r C_0}, \end{cases} \quad (15)$$

а характеристические корни p_1 и p_2 , входящие в систему (15), определяются из квадратного уравнения:

$$C_0 C_{00} R r p^2 + (C_{00} R + C_0 r + C_0 R) p + 1 = 0.$$

Теперь, при известном входном напряжении – $u(t)$ и переходной функции $g_2(t)$, используя интеграл Дюамеля, получаем «осциллограмму» входного тока. Энергия в цепи распределяется в соответствии с выражением (13), из которого находим сопротивление R , а параллельное соединение эл-

ементов R и C_{00} позволяет определить величину ёмкости C_{00} , используя соотношения (14).

По вышеописанному алгоритму определено, что $R=998$ Ом, $C_{00}=338,7$ пФ, что не превышает 3 % ошибки от заданных значений.

Заключение

В работе предложен алгоритм синтеза электрической цепи – электротехнической схемы замещения барьерного разряда. Алгоритм основан на расчёте распределения электрического поля с последующим вычислением ёмкостей электродной системы с барьером в случаях, когда в межэлектродном воздушном промежутке отсутствуют капли воды. При наличии воды в воздушном межэлектродном пространстве алгоритм расчёта параметров электрической цепи, основывается на решении интегрального уравнения Фредгольма, связывающего ток и напряжение с переходной функцией проводимости цепи. Искомая проводимость содержит в себе все параметры электротехнической модели озонатора. На примере численного эксперимента продемонстрирована удовлетворительная работа алгоритма по восстановлению параметров электротехнической схемы замещения озонатора.

СПИСОК ЛИТЕРАТУРЫ

1. Самойлович В.И., Гибалов К.В., Козлов В.К. Физическая химия барьерного разряда. – М.: Изд-во Моск. ун-та, 1989. – 176 с.
2. Яворовский Н.А., Исаев Ю.Н., Корнев Я.И., Хаскельберг М.Б., Чен Б.Н. Определение параметров двухполюсника как эквивалентной схемы замещения электрического разряда при воздействии импульсного напряжения // Известия вузов. Физика. – 2003. – № 10. – С. 3–7.
3. Исаев Ю.Н., Колчанова В.А., Хохлова Т.Е. Определение параметров двухполюсника при воздействии импульсного напряжения // Электричество. – 2003. – № 11. – С. 64–67.
4. Корнев Я.И., Исаев Ю.Н., Яворовский А.Н., Ушаков В.Я., Хаскельберг М.Б., Колчанова В.А. Влияние распределения электрических полей в реакторе на эффективность электроразрядной обработки воды // Известия вузов. Физика. – 2004. – № 10. – С. 89–96.
5. Владимиров В.С. Уравнения математической физики. – М.: Наука, 1981. – 325 с.
6. Бинс К., Лауренсон П. Анализ и расчёт электрических и магнитных полей. – М.: Энергия, 1970. – 376 с.
7. Бредов М.М., Румянцев В.В., Топтыгин И.Н. Классическая электродинамика. – М.: Наука, 1985. – 399 с.
8. Тихонов А.Н., Арсенин В.Я. Методы решения некорректно поставленных задач. – М.: Наука, 1986. – 286 с.
9. Иоссель Ю.Я., Кочанов Э.С., Струнский М.Г. Расчёт электрической ёмкости. – Л.: Энергоиздат, 1981. – 288 с.