

ВЫСОКОЧАСТОТНЫЙ ОБРАЗЦОВЫЙ ГЕНЕРАТОР-КАЛИБРАТОР

М. С. РОЙТМАН, Э. И. ШИМБАЛИСТ, Ю. М. ФОМИЧЕВ

(Представлена научно-техническим семинаром кафедры радиотехники)

Поверка цифровых измерительных приборов, погрешность измерения которых на переменном токе составляет $0,2 \div 0,5\%$, требует поверочной аппаратуры с основной погрешностью не более $0,05\%$. Используемая аппаратура, предназначенная для поверки и калибровки электронных вольтметров, такая как В 1-2—В 1-4 и др., в ряде случаев уже исчерпала свои возможности и не обеспечивает необходимой точности.

При создании новой поверочной установки необходимо решить следующие задачи:

1. Обеспечить повышение точности измерения переменного напряжения в диапазоне частот $100 \text{ кгц} \div 10 \text{ Мгц}$ и до $5 \cdot 10^{-4} - 5 \cdot 10^{-3}\%$.
2. Разработать амплитудно-стабильные генераторы с кратковременной нестабильностью около $+0,01\%$ за $1-3 \text{ мин}$ и разрешающей способностью установки выходного напряжения около $0,05\%$.
3. Обеспечить снижение коэффициента нелинейных искажений выходного напряжения генератора ($K_2 \leq 0,1 \div 0,2\%$ в указанном диапазоне частот).

Описываемый в настоящей работе образцовый источник переменного напряжения в значительной степени удовлетворяет поставленным задачам.

Обычно задача получения стабильного выходного напряжения генератора и его калибровка разделяются. В генераторе проводятся различные схемные решения по повышению стабильности выходного напряжения (линейные и нелинейные обратные связи, автоматическая регулировка усиления и т. д.), а затем с помощью компаратора производится калибровка этого напряжения. Такое решение задачи увеличивает нестабильность калиброванного напряжения, так как в нее входит как нестабильность компаратора, так и нестабильность генератора. Указанные недостатки устраняются, если функции стабилизации и калибровки напряжения генератора совместить. Функциональная схема такого генератора-калибратора приведена на рис. 1.

Выходное напряжение с задающего генератора 1, управляемый делитель 2, через избирательный усилитель 3 и усилитель мощности 4 подается на вход дифференциального компаратора 5, на который также поступает постоянное напряжение с опорного источника 6 и переменное с вспомогательного источника 7. С помощью дифференциального компаратора производится точное сравнение действующего значения выходного напряжения генератора с эталонным постоянным напряжением.

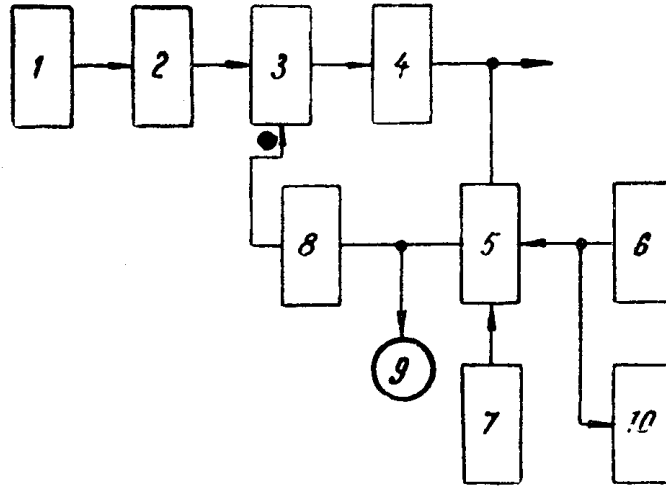


Рис. 1

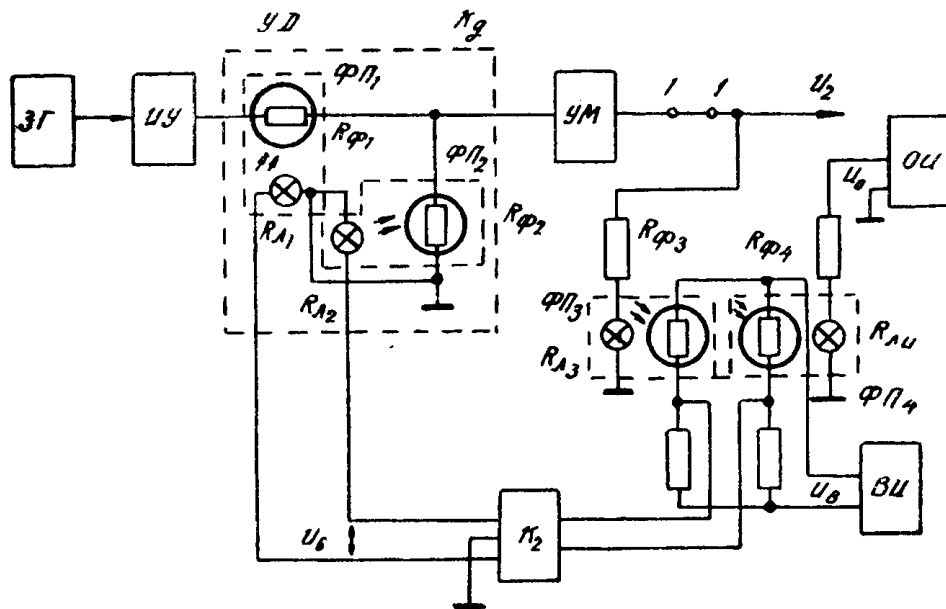


Рис. 2

В случае отклонения выходного напряжения от установленной величины (значение отклонения фиксируется индикатором 9) на выходе компаратора появится сигнал рассогласования, который через усилитель 8 воздействует на управляемый делитель 2 и выбирает возникшее отклонение.

Величина опорного напряжения устанавливается с помощью упрощенного потенциометра 10.

Оценка качественных показателей генератора

1. **Нестабильность выходного напряжения.** Оценка величины нестабильности выходного напряжения генератора ГК-5 проведена на основе рассмотрения его развернутой функциональной схемы (рис. 1). Суммарная нестабильность амплитуды напряжения U_2 равна

$$\frac{\Delta U_2}{U_2} = \sum_{i=1}^k \frac{1}{C_i} \left(\frac{\Delta H}{H} \right)_i,$$

$\left(\frac{\Delta H}{H} \right)_i$ — относительные нестабильности узлов и элементов схемы,

C_i — коэффициенты амплитудной стабилизации, показывающие, во сколько раз относительные изменения амплитуды стабилизируемого напряжения меньше, чем вызывающие их относительные нестабильности.

Определим значение коэффициентов стабилизации напряжения U_2 , первоначально разомкнув систему автоматического регулирования в точках 1—1, задавшись произвольным значением $\frac{dU_2}{U_2}$ на входе фотоэлектрического преобразователя (ФП₃), включенного в цепь переменного тока. Тогда, обходя систему по контуру, получим

$$\frac{dR_{\Phi 3}}{R_{\Phi 3}} = -K_{i_3} \cdot \frac{di_{i_3}}{i_{i_3}}, \quad (1)$$

$$\frac{di_{i_3}}{i_{i_3}} = \frac{d_1}{d_2} \cdot \frac{dU_2}{U_2}, \quad (2)$$

$$\frac{dU_6}{U_6} = \frac{U_8}{U_6} \cdot \frac{d_1 \cdot d_3 \cdot K_{i_3} \cdot K_2}{d_2} \cdot \frac{dU_2}{U_2}, \quad (3)$$

$$\frac{dR_{\Phi 1,2}}{R_{\Phi 1,2}} = \pm \frac{U_8}{U_6} \cdot \frac{d_1 \cdot d_3 \cdot d_4 \cdot K_{i_3} \cdot K_{i_1,2} \cdot K_2}{d_2} \cdot \frac{dU_2}{U_2}, \quad (4)$$

$$\frac{dK_q}{K_q} = (1 - K_q) \left(\frac{dR_{\Phi 2}}{R_{\Phi 2}} - \frac{dR_{\Phi 1}}{R_{\Phi 1}} \right), \quad (5)$$

$$\frac{dU_1}{U_1} = \frac{dK_q}{K_q}, \quad (6)$$

$$C_{\text{ст}} = \frac{dU_1/U_1}{dU_2/U_2} = \frac{dK_q/K_q}{dU_2/U_2} =$$

$$= (1 - K_q) \frac{d_1 \cdot d_3 \cdot K_{i_3} \cdot K_2}{d_2} [(\pm d_4 K_{i_2}) - (\pm d_4 K_{i_1})] \cdot \frac{U_8}{U_6}. \quad (7)$$

В выражениях (1) — (7) введены следующие обозначения:

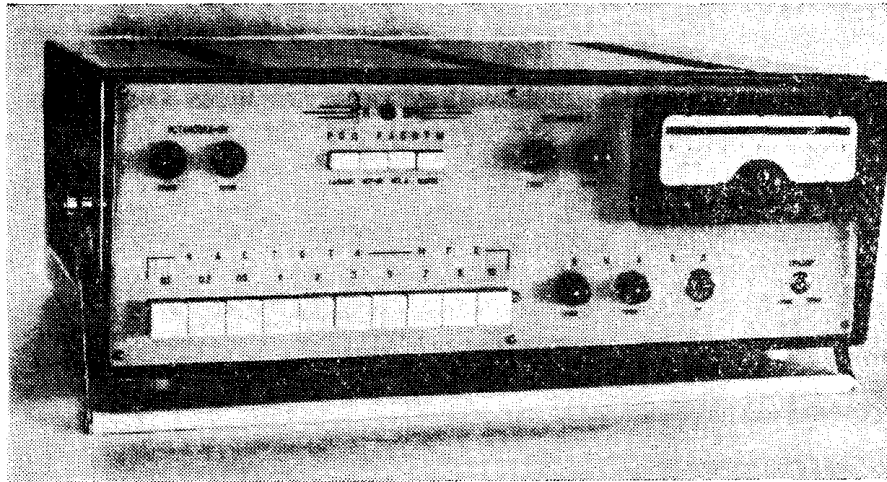


Рис. 3.

K_{i1}, K_{i2}, K_{i3} — относительные коэффициенты передачи по току ФП₁, ФП₂, ФП₃ соответственно:

$$d_1 = 1 + \frac{R_3}{R_{л3}}; \quad d_2 = n_3 + \frac{R_3}{R_{л3}};$$

$$d_3 = \frac{R_{\phi 3} \cdot R_{\phi 4}}{(R_{\phi 3} + R_{\phi 4})^2}; \quad d_4 = \frac{1}{n_{1,2}} \text{ — постоянные}$$

коэффициенты, характеризующие режимы работы ФП;

$R_{л3}$ — статическое сопротивление лампы накаливания ФП в рабочей точке;

n_1, n_2, n_3 — постоянные коэффициенты, характеризующие степень нелинейности характеристик ламп ФП;

K_2 — коэффициент передачи усилителя цепи обратной связи.

Используя выражения (1) — (6) или аналогичные им, совместно с (7) определим коэффициенты амплитудной стабилизации C_i (таблица).

Таблица

№ п.п.	Коэф. стаб.	Формулы	Численные значения составл.	Величина
1	2	3	4	5
1	C_1	$-\frac{d_1^2}{d_2}$	$d_1 = 3, d_2 = 4$	$-\frac{9}{4}$
2	C_2	$-\frac{K_{i3} \cdot d_1 \cdot d_5}{d_2 \cdot K_{i4}}$	$d_1 = 3, d_2 = 4, d_5 = 3$ $K_{i3} = 5, K_{i4} = 5$	$-\frac{9}{4}$
3	C_3	$\pm \frac{d_1}{d_2} \cdot K_{i3}$		$\pm \frac{15}{4}$
4	C_4	$-\frac{K_{i3} \cdot d_1 \cdot d_6}{d_2 \cdot d_5 \cdot K_{i4}}$	$d_6 = 4$	-1

Частота МГц

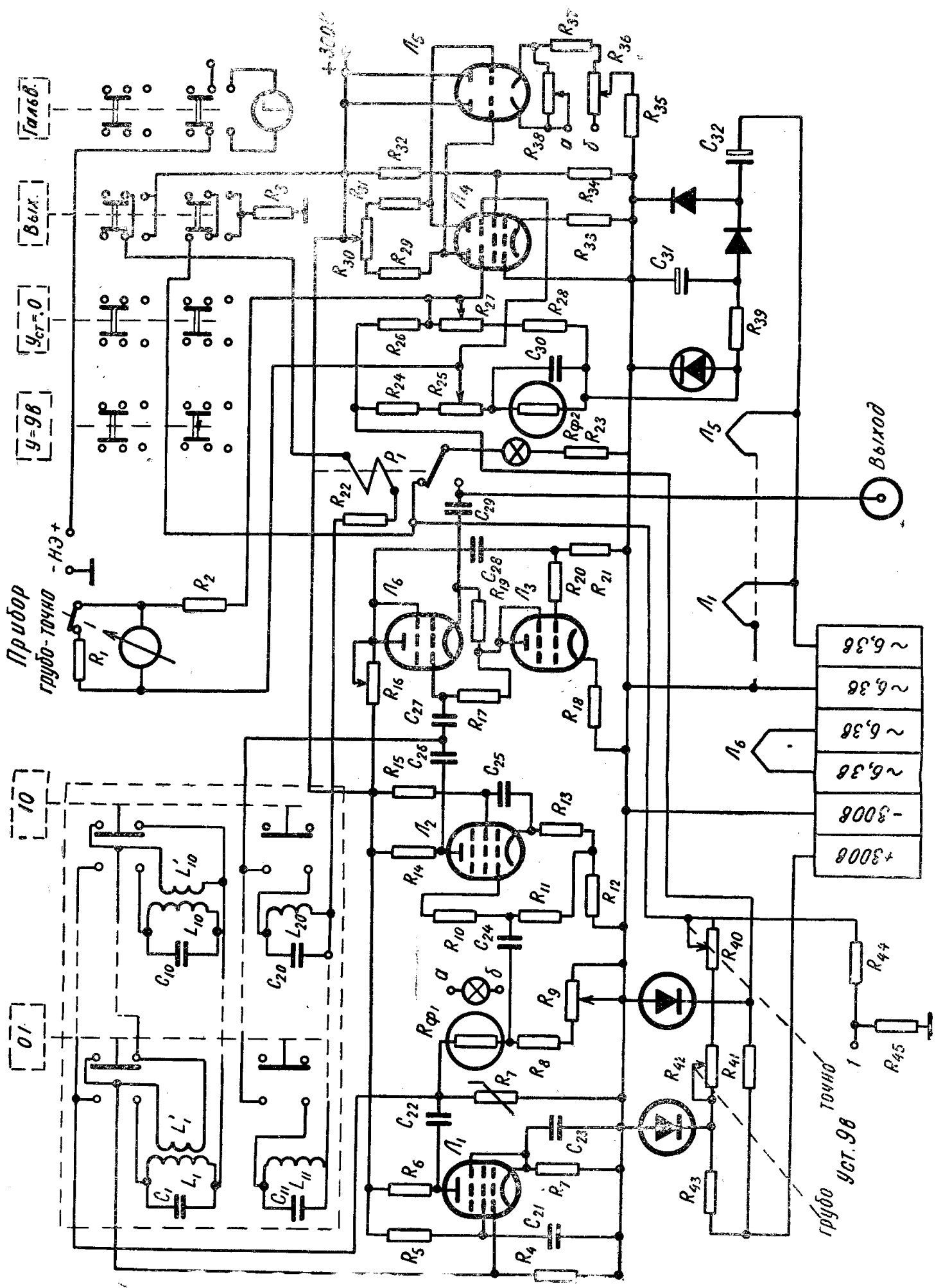


Рис. 4

1	2	3	5	4
5	C_5	$\frac{U_8 d_1 \cdot d_3 \cdot K_{i3}}{U_3 d_2}$	$U_8=10 \text{ в}, U_3=1 \text{ мв}, d_3=\frac{1}{4}$	10^3
6	C_6	$\frac{U_8 d_1 d_3 \cdot K_{i3}}{U_3 d_2}$		10^3
7	C_7	$\frac{U_8 K_2 \cdot K_{i3} \cdot d_1 \cdot d_3}{U_8' d_2}$	$K_2 = 12, U_3' = 4$	28
8	C_8	$\pm \frac{U_8 K_2 \cdot K_{i3} \cdot d_1 \cdot d_3 \cdot d_4}{U_6 d_2}$	$d_4 = \frac{1}{2}, U_6 = 2$	28
9	C_9	$\pm \frac{U_8 d_1 \cdot d_3 \cdot d_4 \cdot K_{i3} \cdot K_{i1,2} \cdot K_2}{U_6 d_2} (1-K_q)$	$K_{i1,2} = 5, K_{i3} = 5$	60
10	C_{10}	$C_{10} = C_{ст} = (1-K_q) \frac{d_1 \cdot d_3 \cdot K_{i3} \cdot K_2}{d_2} \times$ $\times \frac{U_3}{U_6} \{(\pm d_4 K_{i2}) - (\mp d_4 K_{i1})\}$	$K_q = \frac{9}{11}, U_6 = 2, U_8 = 10$ $K_{i1} = 5, K_{i2} = 5, d_4 = \frac{1}{2}$ $d_1 = 3, d_2 = 4, d_3 = \frac{1}{4}$	60
11	C_{11}	$\frac{dU_7}{U_7} = -\frac{1}{4} \alpha_T$	$\alpha_T = \pm 2,5\%/10^\circ \text{ C}$	0,6%
12	$C_{ст}$	$C_{ст} = \frac{dU_7/U_7}{dU_2/U_2(\text{т.у.})}$	$\frac{dU_2}{U_2(\text{т.у.})} = 0,01\%$	60

Анализ коэффициентов стабилизации показывает, что основная нестабильность выходного напряжения будет складываться из следующих составляющих:

$$\frac{dU_2}{U_2} = \frac{1}{C_1} \cdot \frac{dR_{л3}}{R_{л3}} - \frac{1}{C_2} \cdot \frac{dR_{л4}}{R_{л4}} + \frac{1}{C_3} \left(\frac{dR_{ф3}}{R_{ф3}} - \frac{dR_{ф4}}{R_{ф4}} \right) + \frac{1}{C_4} \cdot \frac{dU_0}{U_0}$$

Пользуясь данными таблицы, получим

$$\frac{dU_2}{U_2} = \frac{4}{9} \left(\frac{dR_{л4}}{R_{л4}} - \frac{dR_{л3}}{R_{л3}} \right) + \frac{4}{15} \left(\frac{dR_{ф3}}{R_{ф3}} - \frac{dR_{ф4}}{R_{ф4}} \right) - \frac{dU_0}{U_0}$$

Из последнего уравнения нетрудно заметить, что при совершенно идентичных характеристиках нестабильностей элементов $\Phi\Pi_3$ и $\Phi\Pi_4$ дифференциального компаратора нестабильность выходного напряжения равна нестабильности опорного источника постоянного тока. В связи с этим производится подбор постоянных ламп накаливания и фотосопротивлений. В опорном источнике применяется кремниевый стабилитрон Д 818 Е с $\text{ТКН}-10^{-3}\% \text{ град}$.

2. Погрешность установки номинального значения выходного напряжения. Погрешность установки величины переменного напряжения с помощью компаратора можно представить выражением

$$\text{где } \gamma_u = \gamma_{ou} + \gamma_{fu} + \gamma_a$$

γ_{ou} — погрешность изменения постоянного напряжения, обусловленная погрешностью компенсатора и нечувствительностью нулевого указателя компаратора,

γ_{fu} — частотная погрешность компарирования,

γ_a — погрешность из-за асимметрии.

Снижение точности может возникнуть и за счет нестабильности элементов компаратора и других факторов. Появление частотной погрешности на высоких частотах обусловлено наличием реактивности элементов компаратора. Величина частотной погрешности генератора, без учета погрешности за счет поверхностного эффекта (диаметр нити лампы $\leq 5 \mu\kappa$), определяется выражением

$$\gamma_{fu} = 1 - \frac{U_2}{U_0} = 1 - \frac{Z'_{лз} \left(1 + \frac{Z_3}{Z_{лз}}\right)}{R_3 + R_{лз}},$$

где

Z_3 — модуль добавочного сопротивления в цепи лампочки с учетом шунтирующей емкости, определяемой суммой паразитных емкостей относительно земли;

R_3 — величина этого сопротивления на постоянном токе;

$Z_{лз}$ — полное сопротивление нити лампы с учетом паразитных емкостей, шунтирующих нить;

$Z_{лз}$ — сопротивление нити переменному току без учета шунтирующих емкостей;

$R_{лз}$ — сопротивление нити лампы постоянному току.

В пределе, когда осуществляется работа ФП без добавочного сопротивления в цепи лампы ($R_3 = 0$), верхняя рабочая частота работы преобразователя определится из

$$\omega_B = \frac{R_{лз}}{L} \sqrt{2(\gamma_{fu})_{доп}},$$

L — индуктивность нити лампы, которая подсчитывается по конструктивным данным лампы.

Погрешность из-за асимметрии [4] теоретически оценить трудно, однако экспериментально определено, что эта погрешность может быть меньше 0,01%. Для получения высокой точности установки выходного напряжения в генераторе предусмотрена балансировка компаратора по постоянному току. Этим исключается влияние долговременной нестабильности элементов компаратора.

Результаты испытаний генератора-калибратора ГК-5

1. Генератор имеет 10 фиксированных частот: 100, 200, 500 кГц; 1, 2, 3, 5, 7, 8, 10 МГц.

2. Коэффициент нелинейных искажений выходного напряжения в диапазоне частот 0,10%.

3. Нестабильность переменного напряжения генератора при нагрузке его током 10 мА в диапазоне частот 100 кГц ÷ 10 МГц не более 0,01% в мин и 0,03 ÷ 0,05% — за 5—10 мин.

4. Значение выходного напряжения генератора 9 В (действующего значения) устанавливается с погрешностью $\pm 0,05\%$ в диапазоне частот 100 кГц ÷ 1 МГц и не более $\pm 0,5\%$ — в остальном частотном диапазоне.

ЛИТЕРАТУРА

1. М. С. Ройтман, В. К. Жуков. Применение фотосопротивлений для стабилизации напряжений. Автоматический контроль и методы электрических измерений. (Труды II конференции). Изд-во Сибирского отделения АН СССР, 1962.

2. «Новые научно-исследовательские работы по метрологии», № 4. (Электрические измерения). Изд-во стандартов. М., 1964.

3. А. А. Львович. Амплитудно-стабильные генераторы с АРУ. «Радиотехника», т. 15, № 4, 1960.

4. Т. Б. Рождественская. Электрические компараторы для точных измерений тока, напряжения и мощности. Изд-во стандартов, 1964.

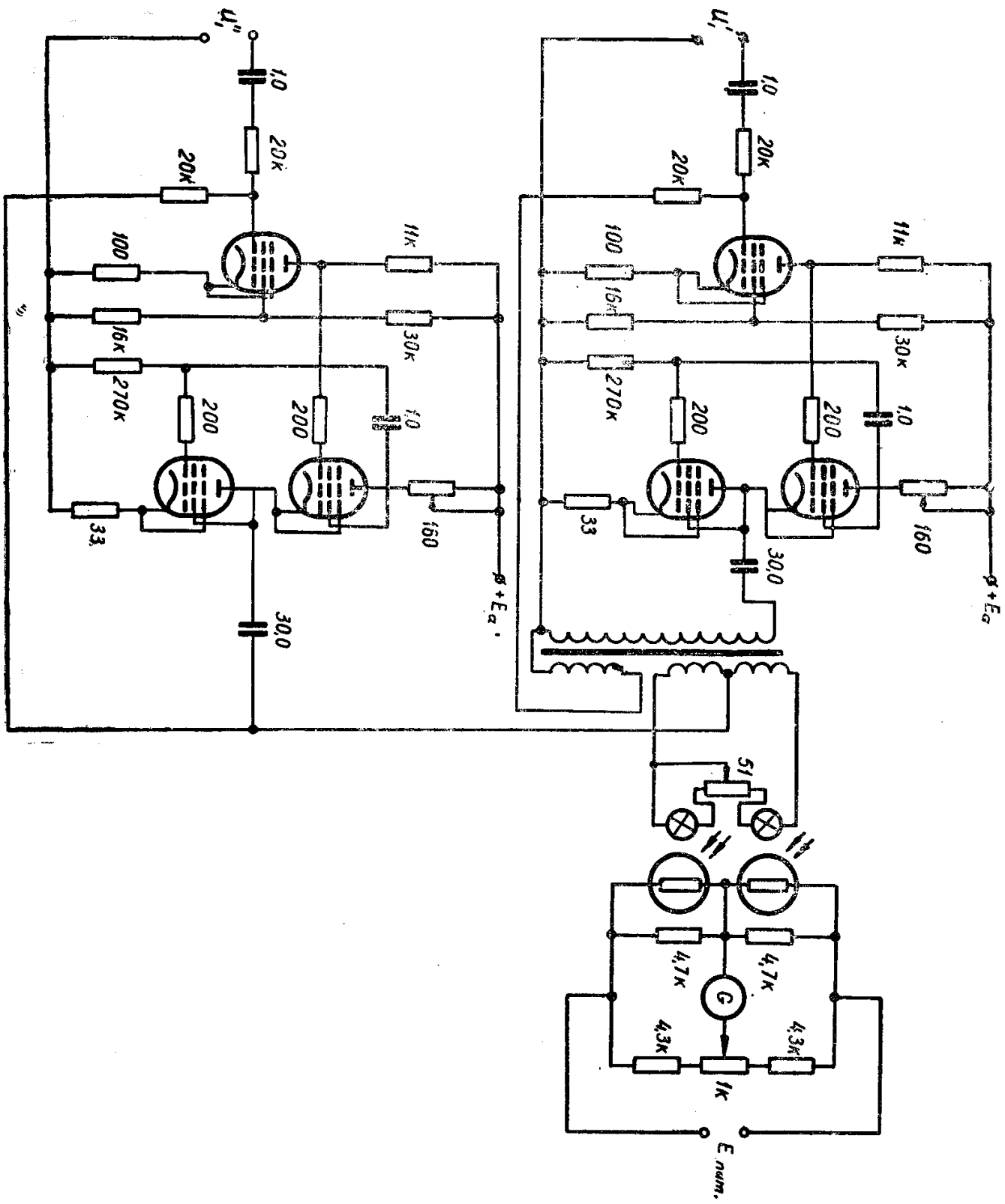


Рис. 1. Принципиальная схема фазоиндикатора

ЗАМЕЧЕННЫЕ ОПЕЧАТКИ

Страница	Строка	Напечатано	Следует читать
3*	18 сверху	10 Мгц и до $5 \cdot 10^{-4}$ — — $5 \cdot 10^{-3}$ %	10 Мгц до $5 \cdot 10^{-4}$ — — $5 \cdot 10^{-3}$
3	7 снизу	2	3
3	7 снизу	3	2
16	4 снизу	Сборник трудов ТИРЭТА (в печати)	Известия ТПИ, т. 171, 1968
30	5 сверху	Т	ПТ ₂
31	5 сверху	Т ₂ +	— Т ₂ =
34—35	во всех случаях	Δ _f	Δ _φ