

АВТООПЕРАТОР К ЖЕЛОБОШЛИФОВАЛЬНЫМ СТАНКАМ

В. А. БЕЙНАРОВИЧ, А. И. ЗАЙЦЕВ, М. П. ТАБИНСКИЙ,
Г. П. ЗНАМЕНСКИЙ

(Представлено научным семинаром электромеханического факультета)

Успешное выполнение программы строительства коммунистического общества в нашей стране невозможно без значительного улучшения использования внутренних резервов социалистического производства. Важнейшим фактором, ускоряющим развитие социалистической промышленности, является интенсификация производства на действующих предприятиях. Интенсификация производства путем применения высокой механизации и автоматизации дает возможность в минимально короткие сроки решить задачу быстрого увеличения выпуска продукции.

Важным резервом снижения издержек производства и увеличения выпуска продукции является модернизация оборудования. Особо важным фактором является модернизация неавтоматического оборудования с целью перевода его на автоматический цикл работы. Перевод на автоматическое управление позволяет включать такие станки в автоматические линии, тем самым можно решать проблемы комплексной автоматизации производства. В современном машиностроении процессы шлифования занимают значительную долю. В подшипниковой промышленности шлифование является основным видом обработки изделий. Вспомогательные операции на большинстве шлифовальных станков осуществляются обслуживающим персоналом и только процесс обработки автоматизирован. На кафедре ЭПП разработан автооператор к желобошлифовальным станкам Ленинградского завода. На этих станках все вспомогательные операции производились рабочими. Рабочий отводил мерительную головку, разжимал мембранный патрон, снимал прошлифованное кольцо, вставлял новую заготовку, подводил мерительную головку, нажимал кнопку „Пуск“, и только лишь тогда начинался автоматический процесс шлифования желоба кольца. С созданием автооператора все эти операции автоматизируются. Автооператор дает возможность полностью автоматизировать процесс шлифования желобов колец подшипников. При наличии автоматизации транспортных средств создается реальная возможность создания автоматической поточной линии.

Предлагаемый автооператор состоит из следующих узлов.

1. Механизм подачи кольца из магазина в патрон.
2. Механизм ввода и вывода мерительной головки.
3. Механизм разжатия мембранного патрона.

4. Механизм выталкивателя шлифованных колец.

На рисунке 1 приведена кинематическая схема автооператора к желобошлифовальным станкам Ленинградского завода.

Рассмотрим принцип действия автооператора на примере станка ЛЗ-5М.

Кинематическая схема

Автооператор работает за счет основных рабочих движений станка и с помощью специально переоборудованной электрической схемы.

1. Разжим патрона осуществляется за счет поворота качающегося стола бабки изделия.

2. Автоматическая подача колец из магазина-накопителя в патрон осуществляется за счет качания стола бабки изделия и продольного перемещения шлифовальной бабки.

3. Ввод и вывод мерительной головки в зону шлифования происходит за счет продольного перемещения шлифовальной бабки.

4. Выбрасывание шлифованного кольца производится пружинным выталкивателем при разжатии мембранного патрона.

Ниже рассмотрим работу узлов автооператора, изображенного на рис. 1.

При достижении требуемого размера шлифуемого желоба кольца мерительная головка дает команду на остановку качаний стола бабки изделия в среднем положении и на отвод шлифовальной бабки в нерабочее положение. В это время шлифовальная бабка через блок 1 натягивает тросик 2, который, в свою очередь, перемещает рычаг 3. С помощью этого рычага происходит опускание наконечника мерительной головки, поднятие фиксатора положения головки до упора 4, после чего мерительная головка 24 выводится из зоны шлифования.

При отходе шлифовальной бабки в крайнее нерабочее положение срабатывает электрический конечный выключатель и подается команда на включение двигателя качания стола бабки изделия. С помощью специальной электрической схемы происходит одно полное качание стола. При повороте стола в положение А происходит разжим патрона, выталкивание шлифовального кольца из патрона, вывод необработанного кольца из магазина и установка его против патрона.

Это происходит следующим образом. Ролик 5 натягивает трос 6, который одним концом укреплен на эксцентрик 7, а другим концом на шлифовальной бабке. Трос поворачивает эксцентрик в положение разжима патрона, а пружинный выталкиватель 14 выталкивает шлифованное кольцо из патрона. Дальнейший поворот эксцентрика приводит к срыву защелки подавателя 9 с помощью упора 8. После этого за счет пружины 10 подаватель 11 выталкивается из магазина 12 вместе с необработанным кольцом, причем последнее удерживается на подавателе с помощью оправки 13.

Вследствие дальнейшего поворота стола бабки изделия в положение В кулиса 15, опираясь на ролик 16, удаляется от бабки изделия и с помощью пружинной тяги 17 перемещает подаватель по стрелке D. При этом оправка подавателя с необработанным кольцом входит в патрон 18.

За счет дальнейшего отхода кулисы 15 от бабки изделия происходит поворот эксцентрика с помощью гибкой тяги 19 в положение „патрон зажат“. Кольцо прочно закрепляется в патроне. Во время возврата стола бабки изделия в среднее положение подаватель 11, двигаясь по стрелке С, выводит оправку 13 из патрона и останавливается.

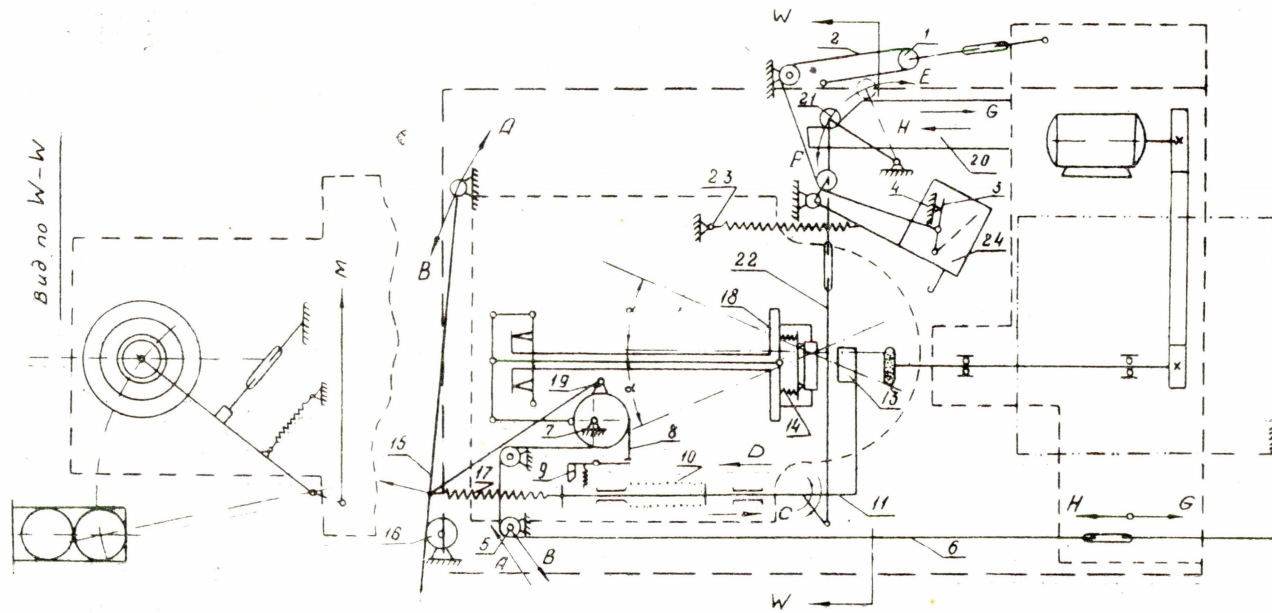


Рис. 1.

В этом положении с помощью электрической схемы подается команда на подвод шлифовальной бабки к патрону для начала следующего рабочего цикла шлифования. В это время направляющая 20, жестко закрепленная на шлифовальной бабке, перемещается по стрелке *H*. Ролик 21, обкатываясь по контуру направляющей, перемещается в положение *E*. С помощью гибкой тяги 22 происходит поворот подавателя 11 и установка оправки подавателя 13 против магазина 12.

После отвода подавателя к магазину в патрон вводится мерительная головка 24 за счет пружины 23. Шлифовальная бабка вводится в рабочую зону и начинается шлифование. Во время качания стола с помощью кулисы 15 и пружинной тяги 17 подаватель входит в магазин, захватывает очередное необработанное кольцо и удерживается в таком положении с помощью защелки 9 до начала следующего цикла.

Выводы

1. Конструкция автооператора проста в изготовлении, наладке и эксплуатации, дешева в изготовлении.
2. Ввиду простоты конструкции автооператора не требуется высококвалифицированный наладчик.
3. Благодаря „путевой“ электрокинематической схеме работа автооператора происходит в строго определенной последовательности при любых режимах работы станка.
4. Конструкция автооператора является быстродействующей, так как на весь цикл работы его затрачивается 2,5 секунды.
5. Конструкция автооператора может быть принята как типовая для желобошлифовальных станков модели ЛЗ-5, ЛЗ-8, ЛЗ-29.