

АКТИВНЫЙ РЕЖЕКТОРНЫЙ ФИЛЬТР

Ю. К. РЫБИН

(Представлена научным семинаром кафедры радиотехники)

Одной из важных характеристик активного режекторного фильтра (АРФ) является уровень подавления сигнала на частоте режекции и его стабильность. К сожалению, в обычных АРФ, выполненных на базе повторителя и пассивной RC-цепи, уровень подавления зависит от степени приближения характеристик повторителя к идеальным, а именно, от его входного и выходного сопротивлений, их временной и температурной стабильности. В [1] проведен анализ схемы АРФ,

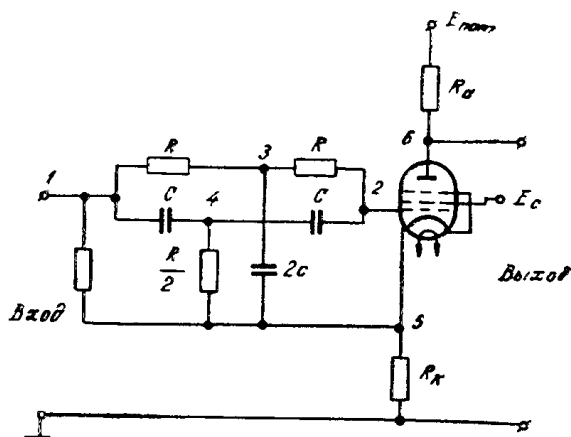


Рис. 1

в которой скомпенсировано влияние этих сопротивлений путем образования дополнительного канала прохождения сигнала на выход. Однако стабильность уровня подавления в этой схеме определяется точностью выполнения условий компенсации, которая может варьироваться при изменении внешних условий.

От этого недостатка практически свободна схема АРФ, которая приведена на рис. 1. В этой схеме образуется полюс затухания, но практически без каких-либо дополнительных

регулировок. Это обстоятельство имеет существенное значение в случае строго фиксированной настройки пассивной цепи (например, в случае использования режекторных фильтров на основе распределенных RC-линий).

Анализ схемы проведем, предполагая, что сопротивление участка сетка — катод равно ∞ .

В этом случае коэффициенты передачи со входа на сетку и катод имеют вид

$$T_{12} = \frac{T_0 + jQY'}{1 + jQY'} \dots \dots \quad (1)$$

$$T = \frac{T_0 + jQK_n Y + jT_0 \frac{\omega}{\omega_0}}{1 + jQY'} \dots \dots \quad (2)$$

где T_0 — коэффициент передачи при $Y = 0$;

$$T_0 = \frac{\alpha}{1 + \alpha - K_n},$$

α — коэффициент, равный $\frac{R_{\text{вых}}}{R}$;

$R_{\text{вых}}$ — выходное сопротивление повторителя,
 K_n — коэффициент передачи повторителя;
 Q — эквивалентная добротность АРФ:

$$Q = \frac{q}{1 + \alpha - K_n} \cdot \sqrt{1 + \frac{\alpha}{q}},$$

q — добротность $2T-RC$ -моста;
 Y, Y' — обобщенная расстройка без учета и с учетом $R_{\text{вых}}$,

$$Y = \left(\frac{\omega}{\omega_0} - \frac{\omega_0}{\omega} \right), \quad Y' = \left(\frac{\omega}{\omega'_0} - \frac{\omega'_0}{\omega} \right).$$

$$\omega'_0 = \frac{\omega_0}{\sqrt{1 + \frac{\alpha}{q}}}; \quad \omega_0 \text{ — частота режекции.}$$

Очевидно, что коэффициент передачи фильтра на выход равен

$$\dot{T}_{16} = -(\dot{T}_{12} - \dot{T}_{15}) S R_a \dots, \quad (3)$$

где S — крутизна лампы.

Подставляя (1) и (2) в (3), после несложных преобразований получим

$$\dot{T}_{16} = - \frac{K}{1 + K\beta} \cdot \frac{jQY}{1 + jQY'} \dots, \quad (4)$$

где K — коэффициент усиления усилителя без обратной связи,
 β — коэффициент обратной связи

$$\beta = \frac{R_k}{R_a}.$$

Откуда амплитудно-частотная и фазо-частотная характеристики соответственно

$$|\dot{T}_{16}| = \frac{K}{1 + K\beta} \frac{QY}{\sqrt{1 + Q^2 Y'^2}} \dots, \quad (5)$$

$$\varphi = \text{arctg} \frac{1}{QY'} \dots \quad (6)$$

Анализируя выражения (5) и (6), можно заключить, что:

1. Частота режекции активного фильтра и пассивной нулевой цепи совпадают ($|\dot{T}_{16}| = 0$ при $Y = 0$).

2. Между амплитудно-частотной и фазо-частотной характеристикой имеется сдвиг по частоте ($|\dot{T}_{16}| = 0$ при $Y = 0$, $\varphi = \pm 90^\circ$ при $Y' = 0$).

3. Уровень подавления практически не зависит от выходного сопротивления.

Коэффициент нелинейных искажений фильтра невелик, так как обычно $\beta \simeq 1$, т. е. примерно равен искажениям повторителя. Не проводя дополнительного анализа, можно показать, что аналогичный эффект достигается и с любой другой нулевой цепью.

Экспериментальная проверка

Исследовались АРФ с различными нулевыми цепями как с ламповым, так и транзисторным повторителем, причем в последнем случае повторитель выполнялся на составном транзисторе. Результаты экспериментальной проверки АРФ по схеме, приведенной на рис. 2, показаны

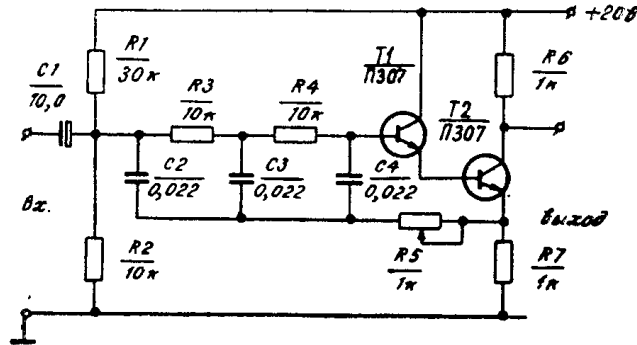


Рис. 2

на рис. 3. Для сравнения приведены амплитудно-частотные характеристики пассивной нулевой цепи (кривая 1), на эмиттере $T2$ (кривая 2) и на выходе (кривая 3).

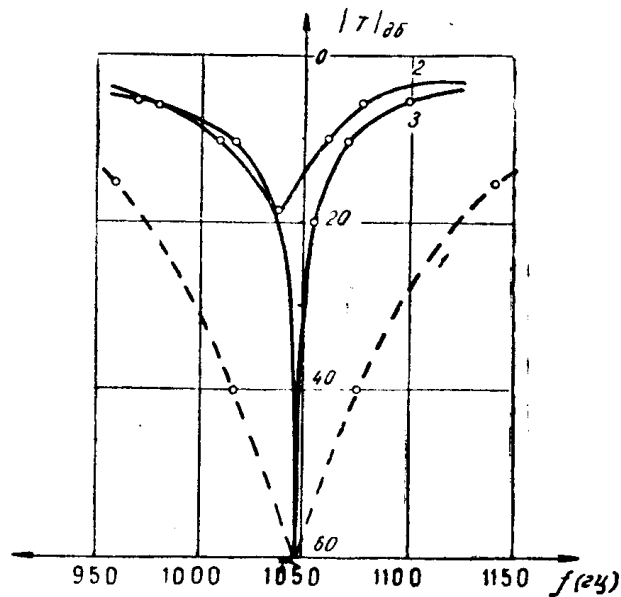


Рис. 3

Как видно из рис. 3, основные выводы теоретического анализа достаточно убедительно подтверждены экспериментом.

ЛИТЕРАТУРА

1. М. З. Чаповский, В. Н. Ловейко. Активный режектор с улучшенной характеристикой. В сб.: «Вопросы теории и практики активных фильтров». Таганрог, 1970, вып. 29.