

УДК 621.311:658.5.012

**ОПЕРАТИВНОЕ УПРАВЛЕНИЕ
В ЭЛЕКТРОЭНЕРГЕТИЧЕСКИХ СИСТЕМАХ:
ДЕЛОВЫЕ ИГРЫ**

Н.П. Фикс, В.В. Трощинский

Томский политехнический университет
E-mail: nataliafix@tpu.ru**Фикс Наталья Павловна**,
канд. пед. наук, доцент ка-
федры электрических сетей и
электротехники Энергетиче-
ского института ТПУ.
E-mail: nataliafix@tpu.ruОбласть научных интересов:
моделирование режимов
электроэнергетических сис-
тем, теория и методика про-
фессионального образования.**Трощинский Владимир
Викторович**, магистрант ка-
федры электрических сетей и
электротехники Энергетиче-
ского института ТПУ.
E-mail: sky_live@mail.ruОбласть научных интересов:
моделирование режимов
электроэнергетических сис-
тем, теория и методика про-
фессионального образования.

Актуальность работы обусловлена современными требованиями, предъявляемыми Системным оператором Единой энергетической системы к подготовке оперативно-диспетчерского персонала, а именно: знание схем, энергетического оборудования, понимание технологических процессов, знание правил эксплуатации электроустановок потребителей, правил электробезопасности. Эти компетенции в определенной степени приобретаются магистрантами при изучении дисциплины «Оперативное управление в электроэнергетике». Освоение дисциплины предполагает изучение энергетического оборудования, технологических процессов, правил эксплуатации электроустановок, получение навыков ведения режима и выполнения переключений в электрических сетях. Как показывает практика, повышение эффективности подготовки оперативного персонала достигается с помощью специальных тренажеров, которые отражают поведение энергосистемы в различных системах работы. Применение профессиональных тренажеров оперативного персонала в учебном процессе требует разработки специальных учебно-методических материалов, поскольку они используются в качестве обучающих, а не тренировочных систем.

В настоящее время на кафедре электрических сетей и электротехники ТПУ разрабатывается электронный учебно-методический комплекс по дисциплине «Оперативное управление в электроэнергетике», в том числе блок моделирования с использованием тренажеров диспетчера. Основные модули учебно-методического комплекса: электронный учебник, система тестирования и лабораторный практикум в форме деловых игр. По предварительным данным, использование профессиональных тренажеров в деловых играх с созданным методическим обеспечением позволяет эффективно обучать студентов широкому кругу практических задач оперативного управления в электроэнергетике. Это подтверждает целесообразность дальнейшего развития деловых игр в составе учебно-методического комплекса.

Ключевые слова:

Деловая игра, тренажер диспетчера, авария в энергосистеме, оперативное управление в электроэнергетике, электронный учебно-методический комплекс.

Томский политехнический университет – один из ведущих вузов, образовательная деятельность которых связана с подготовкой высококвалифицированных специалистов для энергетических предприятий. Новые требования к уровню и содержанию образования студентов энергетического профиля приводят к необходимости применения технологий обучения, соответствующих инновационному инженерному образованию. При этом устойчивой мотивации студентов к обучению можно достичь, выстраивая четкие логические связи между компонентами знаний и их практическим применением.

Преобразование информационно-объяснительного обучения в инновационное деятельностное предполагает использование различных информационных технологий, создание электронных обучающих систем. Необходимо обеспечивать возможности свободной поисковой деятельности и профессионально ориентированное личностное развитие обучающихся. Среди эффективных активных форм и методов обучения, способствующих формированию наиболее важных профессиональных компетенций будущих специалистов, можно отметить проектный

метод, публичные выступления, дискуссии, обучение в сотрудничестве, решение проблемных ситуаций, использование профессионально ориентированных видеофильмов, мультимедиа [1].

Классификация инновационных методов обучения по характеру учебно-познавательной деятельности включает два основных вида: имитационные и неимитационные. В свою очередь, имитационные методы делятся на игровые (учебные игры, деловые игры, игровые ситуации, тренинги, игровые приемы) и неигровые (case-study, ТРИЗ-работа, разбор деловой почты). Неимитационные методы: поисковая лабораторная работа, эвристическая беседа, семинары, дискуссии, самостоятельная работа с литературой [2].

Предприятия электроэнергетики имеют собственный опыт, программно-аппаратное обеспечение и методологию тренировок персонала, которые можно распространить на область подготовки студентов-электроэнергетиков в виде постановки деловых игр. В частности, для тренировки диспетчеров предприятий электрических сетей и энергосистем применяются как специализированные, так и многофункциональные компьютерные тренажеры, которые можно использовать в качестве режимных тренажеров и тренажеров оперативных переключений [3].

Существует множество электронных курсов по различным дисциплинам, созданных в различных электронных образовательных средах, но среди их разнообразия нам не удалось найти аналогов по магистерским дисциплинам, связанным с оперативно-диспетчерским управлением в электроэнергетических системах, поэтому представляется актуальным описание принципов проектирования, структуры, функционального назначения, методики применения электронного учебно-методического комплекса (ЭУМК) в образовательном процессе, создаваемого с использованием современных тренажерных систем для профессиональной подготовки оперативного персонала [4].

В настоящее время на кафедре электрических сетей и электротехники ТПУ ведется работа по созданию ЭУМК по оперативно-диспетчерскому управлению в электроэнергетических системах, включающего в том числе блок деловых игр с использованием режимных тренажеров и тренажеров оперативных переключений.

Основной целью создания ЭУМК является формирование профессиональной компетентности посредством специализированных программных средств и мультимедийных технологий. Основу принципов проектирования ЭУМК составляют дидактические, психологические, методические и эргономические требования к ЭУМК.

В общем смысле основной целью создания учебно-методического комплекса является обеспечение студента полным комплектом учебно-методических материалов, позволяющих самостоятельно изучать дисциплину. Функции преподавателя включают консультирование, текущий и итоговый контроль, отыскание и применение способов повышения мотивации студентов к обучению.

Для разработки ЭУМК выбрана электронная обучающая среда (модульная объектно-ориентированная обучающая система) LMS Moodle, позволяющая с помощью стандартных средств создать полноценный комплект электронных учебных материалов с возможностью редактирования и управления ими.

Система управления курсами (CMS) Moodle также известна как система управления обучением (LMS), или виртуальная обучающая среда (VLE). Это веб-приложение предоставляет широкие возможности по созданию эффективных сайтов, предназначенных для электронного обучения [5]. Moodle представляет собой платформу, на которой размещаются теоретические и практические материалы для дистанционного обучения студентов. Среда Moodle предназначена как для создания полностью онлайн-курсов, так и для смешанного обучения.

Возможности Moodle: размещение материалов, созданных с помощью внешних программных продуктов (файлы различных форматов); создание учебных материалов внутри среды (содержит встроенный HTML-редактор); создание материалов для контроля знаний и организации совместной работы обучающихся (тесты, задания, семинары, вики, форумы и др.); мониторинг обучения; коммуникации внутри курса (форумы, чаты, вебинары); получение обратной связи от обучающихся (опросы, анкеты).

Основными задачами при использовании системы электронного обучения являются: разработка концепции и структуры ЭУМК, методического обеспечения деловых игр, организа-

ция аудиторной и самостоятельной работы студентов, техническое и инструментальное оснащение аудиторий.

В состав ЭУМК включены следующие основные компоненты: электронный учебник, лабораторный практикум в форме деловых игр и блок диагностики результатов обучения. Электронный учебник предназначен для самостоятельного изучения студентами теоретических материалов. Система тестов реализует функции проверки процесса и результатов освоения студентами теоретических и практических учебных материалов. Лабораторный практикум содержит методические указания к деловым играм по оперативным переключениям в электроустановках и по ведению режима электроэнергетической системы.

В электронном курсе «Оперативное управление в электроэнергетике» представлены теоретические материалы для подготовки студентов, задания и тесты, размещены задания и методические указания к деловым играм по оперативным переключениям и ведению режима энергосистемы. Кроме теоретических и практических материалов в электронный курс включаются мультимедийные файлы, в частности для демонстрации оперативных переключений в электроустановках.

Как показывает практика подготовки персонала энергопредприятий, для приобретения профессиональных навыков целесообразно использовать режимные тренажеры и тренажеры оперативных переключений, отражающие характер деятельности оперативного персонала в различных режимах работы электроэнергетических систем. Применение тренажеров в образовательном процессе требует разработки специального учебно-методического обеспечения, поскольку для студентов они используются в качестве обучающих, а не тренировочных систем.

Для проверки знаний и приобретения навыков практической деятельности используются специализированные и комплексные тренажеры.

Система оценивания деятельности участников деловой игры должна содержать перечень оцениваемых действий и их количественные показатели. Это могут быть, например, баллы, начисляемые или вычитаемые за определенные стандартные и нестандартные действия участников на каждом этапе деловой игры. Эта система должна быть связана с определенной деловой игрой на этапе разработки, при определении рекомендуемых действий. Как правило, оценивают ошибочные действия, необходимые решения, неполноту решений, различные траектории управления.

Основная форма проверки знаний и практических навыков оперативного персонала – противоаварийные тренировки. Оценка эффективности действий в процессе ликвидации аварийной ситуации обычно осуществляется по пятибалльной шкале и связывается с эталоном, сформированным экспертами. По степени отклонения параметров оценки управления от контрольных параметров, по количеству ошибок можно оценить качество действий участников тренировки [6].

В деловой игре по ведению режима студенты распределяют между собой следующие роли: Диспетчер районного диспетчерского управления, Дежурный электромонтер подстанции и Контролирующее лицо. Участникам деловой игры предоставляется информация об исходном состоянии схемы, о срабатывании коммутационной аппаратуры и устройств релейной защиты и автоматики [7].

В качестве инструмента для деловых игр по ведению режима электроэнергетической системы используются режимные тренажеры диспетчера «Феникс» и «Финист».

В качестве инструмента для деловых игр по оперативным переключениям выбран тренажер оперативных переключений «Модус» [8]. На базе этого тренажера разработаны деловые игры, способствующие получению начальных навыков производства оперативных переключений, работы диспетчера, а также максимальному приближению учебного процесса к реальным условиям [7]. Для проведения деловых игр по оперативным переключениям разработаны методические указания, определен состав участников и система оценки результатов обучения.

Деловая игра содержит два типа деятельности: собственно игровую и учебную. Игровая задача – выполнение студентом определенной профессиональной деятельности. Учебная – овладение знаниями и умениями. Решается эта задача до начала игры (изучение теоретических материалов и анализ решаемых в деловой игре проблем) и во время анализа действий играющих, осуществляемого после игры [9].

Для оценки результатов деятельности студента вычисляется сумма штрафных баллов, соответствующих сделанным ошибкам в процессе деловой игры. Ошибки условно делятся на незначительные, существенные и грубые. Результат деловой игры оценивается по следующим критериям: ведение оперативной документации, ошибки в бланках переключений, ошибки при переключениях, проверка бланка переключений, контроль.

Рассмотрим пример деловой игры по оперативным переключениям «Перевод присоединений с одной системы шин на другую».

В деловой игре студенты распределяют между собой следующие роли: Диспетчер районного диспетчерского управления, Дежурный электромонтер подстанции и Контролирующее лицо. Участникам деловой игры предоставляется информация об исходном состоянии схемы, о срабатывании коммутационной аппаратуры и устройств релейной защиты и автоматики. На рис. 1 представлен фрагмент типового бланка, по которому участники деловой игры производят переключения [10].

ПС-110кВ-Майская				
БЛАНК ПЕРЕКЛЮЧЕНИЙ №1				
Задание: Вывести в ремонт II-систему шин РУ-110-кВ.				
Исходное состояние схемы: ОРУ-110°кВ --- схема нормальная, УРОВ, ДЗШ введены в работу.				
Начало переключений: час. мин. 20 г.				
Окончание переключений: час. мин. 20 г.				
Отметка	№ операции	Место выполнения	Наименование операции	Примечания
я	1. →	ГЩУ	Включить ШСВМ-110-кВ	я
я	2. →	ГЩУ РУ-110-кВ	Проверить включённое положение ШСВМ-110-кВ	я
я	3. →	ГЩУ Панели РЗА	Отключить автомат оперативных цепей ШСВМ-110-кВ	я
я	4. →	ГЩУ Панели РЗА	Проверить введённое положение ДЗШ I-II систем шин-110-кВ	я

Рис. 1. Фрагмент типового бланка переключений

В процессе перевода присоединений с одной системы шин на другую необходимость и последовательность операций определяется указаниями инструкций по производству переключений. В процессе перевода присоединений с одной системы шин на другую и необходимости проверки синхронности напряжений в электроустановках, где отсутствуют приборы контроля синхронизма, синхронность напряжений систем шин и переводимых присоединений подтверждается диспетчерским или оперативным персоналом, дающим разрешение на перевод. Для открытых распределительных устройств (ОРУ) с большим числом присоединений, в которых шинные разъединители имеют электроприводы с дистанционным управлением, допустим перевод присоединений с одной системы шин на другую поочередно (по отдельным присоединениям). Необходимо произвести визуальную проверку положений шинных разъединителей переведенных присоединений по месту их установки. Последовательность переключений при выводе в резерв системы шин в электроустановке, в которой возможно возникновение феррорезонанса, указывается в инструкциях по производству переключений [11].

В зависимости от уровня подготовки студентов перед ними ставятся два вида задач.

Первый вид задачи. Студентам для ознакомления предоставляется сценарий вывода в ремонт первой системы шин распределительного устройства 110 кВ подстанции «Майская», но

задание для группы будет заключаться в том, чтобы ввести первую систему шин в работу. Исходное состояние ОРУ для первого задания представлено на рис. 2. Также в программе существует сценарий ввода первой системы шин в работу. Этот сценарий носит обучающий характер и позволяет студентам ознакомиться с особенностями данного вида работы.

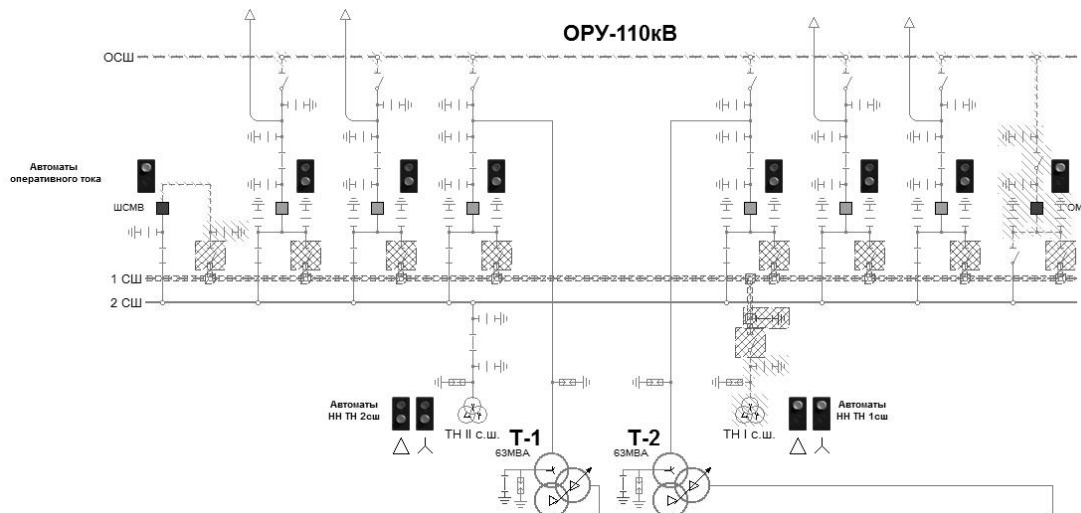


Рис. 2. Схема ОРУ-110 кВ с выведенной в ремонт первой системой шин

Такая постановка задачи позволит студентам действовать согласно типовой инструкции по оперативным переключениям и в результате понять смысл и последовательность переключений, а не выучить бланк переключений наизусть для успешного выполнения задания. Студентом разрешается пользоваться типовой инструкцией по оперативным переключениям, бланком вывода в ремонт первой системы шин, а также помощью Диспетчера.

Для наиболее подготовленных студентов предусматривается схема без возможности просмотра сценария ввода первой системы шин в работу. Вместо этого группе студентов будет предоставлен бланк вывода в ремонт первой системы шин и схема распределительного устройства, находящегося в ремонте. Из числа студентов выбирается Диспетчер, который наблюдает за работой студентов, проверяет подготовленные бланки переключений, а также руководит всеми оперативными переключениями. Ответственность в группе студентов распределяется по матрице ответственности (табл. 1). В табл. 1: О – ответственный, И – исполнитель, К – консультант.

Таблица 1. Матрица ответственности

Операция	Диспетчер	Оперативный работник I	Оперативный работник II
Сдача / Прием смены	И	И	К
Составление бланка переключений	К	И/О	К
Проверка бланка переключений	И	О	К
Выполнение переключений	К	И/О	О
Контроль выполнения переключений	К	И	И/О

Диспетчер сдает и принимает смену, осуществляет контроль при составлении бланка переключений, проверяет бланк после его составления, а также контролирует работу оперативного персонала при переключениях.

Оперативный работник I также является исполнителем при сдаче и приеме смены, составляет бланк переключений и несет ответственность за составленный бланк, производит оперативные переключения в электроустановках и самостоятельно контролирует соответствие выполняемых действий составленному бланку переключений.

Оперативный работник II ведет контроль выполнения всех действий, связанных с приемом и сдачей смены, составлением бланка переключений, проверкой бланка переключений, выполнением оперативных переключений.

Второй вид задачи. Группа студентов разбивается на две подгруппы, в каждой подгруппе выбирается студент, выполняющий обязанности Диспетчера. Первая подгруппа производит вывод в ремонт второй системы шин подстанции «Майская», руководствуясь схемой распределительного устройства и типовой инструкцией по оперативным переключениям. В программе предусмотрен сценарий оперативных переключений, который можно использовать в процессе обучения студентов или исключить его для усложнения задания. Весь процесс работы контролируется Оперативным работником II и оформляется в оперативном журнале.

Вторая подгруппа студентов приступает к работе после того, как работа первой подгруппы полностью завершена, а именно: вторая система шин выведена в ремонт, записи в оперативном журнале оформлены соответствующим образом и подведены итоги проделанной работы. После этого Диспетчер сдает смену, рассказывает об изменениях в схеме распределительного устройства подстанции «Майская», количестве включенных заземляющих ножей и уточняет места их включения. Задача второй подгруппы состоит в том, чтобы ввести вторую систему шин в работу. Исходное состояние схемы ОРУ для второй группы представлено на рис. 3.

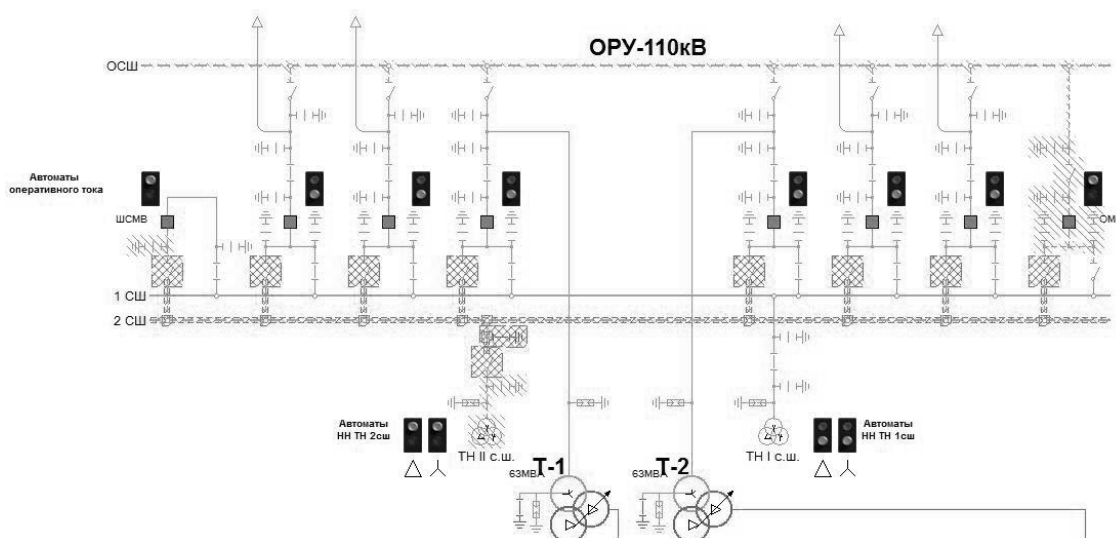


Рис. 3. Схема ОРУ-110 кВ с выведенной в ремонт второй системой шин

Для выполнения задания составляется бланк переключений с использованием типовой инструкции по оперативным переключениям, схемы распределительного устройства, а также бланка переключений, составленного первой подгруппой. После составления обратного бланка переключений он проверяется Диспетчером, и система шин вводится в работу. Процесс ввода второй системы шин в работу непрерывно контролируется Оперативным работником II. Задание считается успешно выполненным, если члены группы не допускают ошибок в процессе работы.

По мнению авторов, применение деловых игр в составе электронного учебно-методического комплекса при обучении студентов электроэнергетического профиля должно способствовать приобретению студентами навыков и качеств, наиболее важных для успешной профессиональной деятельности, а именно: способность квалифицированно решать профессиональные задачи, гибко, нестандартно и своевременно реагировать на различные изменения, эффективно использовать новую технику и технологии. Деловая игра является одним из наиболее эффективных методов инновационного обучения, позволяющим устанавливать связи между теоретическим характером учебного процесса и практическим характером профессиональной деятельности студента.

Результаты апробации в учебном процессе разработанных деловых игр по оперативным переключениям и ликвидации технологических нарушений показывают, что магистранты в

процессе деловой игры получают навыки работы в команде и приобретают профессиональные навыки. Это подтверждает целесообразность дальнейшего развития деловых игр как перспективной технологии обучения магистрантов и эффективного средства их подготовки к профессиональной деятельности на предприятиях электроэнергетического комплекса [7].

Как показывают предварительные результаты, деловые игры являются эффективным способом освоения студентами широкого круга практических задач оперативного управления в электроэнергетике. Этим подтверждается целесообразность их дальнейшего развития как элемента образовательного процесса. Разработка ЭУМК по оперативно-диспетчерскому управлению в электроэнергетических системах в электронной среде обучения Moodle позволяет нам представлять учебные материалы в различных, в том числе мультимедийной, формах, оценивать качество знаний с помощью тестовых заданий, реализовывать индивидуальный подход и управлять самостоятельной работой студентов, а магистранты получают возможность применять совокупность полученных знаний и умений как в процессе деловых игр, так и в профессиональной деятельности.

Статья рекомендована к публикации по итогам работы V Международной молодежной конференции "Электроэнергетика глазами молодежи 2014".

СПИСОК ЛИТЕРАТУРЫ

1. Черкасов М.Н. Инновационные методы обучения студентов // «Инновации в науке»: материалы XIV Международной заочной научно-практической конференции. Ч. I. (19 ноября 2012 г.). – Новосибирск: СибАК, 2012. – С. 124–129.
2. Трошинский В.В. Методическое обеспечение деловых игр для обучения студентов электроэнергетического профиля // Электроэнергетика глазами молодежи: науч. тр. V Междунар. науч.-техн. конф., г. Томск, 10-11 ноября 2014 г. / Мин-во образования и науки РФ, Томский политехнический университет. –Томск. – Т. 2. – С. 620–624
3. Хрущев Ю.В., Бацева Н.Л., Мастерова О.А. Активизация подготовки студентов-электроэнергетиков с помощью деловых игр // Известия вузов. Проблемы энергетики. – 2010. – № 3–4/1. – С. 38–41.
4. Хрущев Ю.В., Бацева Н.Л., Фикс Н.П., Калани Э.Я. Постановка деловых игр по оперативному управлению в электроэнергетике для профессиональной подготовки магистрантов // Электроэнергетика глазами молодежи: научные труды IV Международной научно-технической конференции, Новочеркасск, 14–18 октября 2013. – Новочеркасск: ЛИК, 2013 – Т. 2 – С. 448–452.
5. Инструменты MOODLE для организации и управления процессом дистанционного обучения. – URL: <http://dev.lms.tpu.ru> (дата обращения: 03.10.2014)
6. Меркурьев Г.В. Оперативно-диспетчерское управление энергосистемами: учеб. пособие. – СПб.: Центр подготовки кадров энергетики, 2002. – 99 с.
7. Калани Э.Я. Организация образовательной деятельности магистрантов в форме деловых игр по дисциплине «Оперативное управление в электроэнергетике» // Уровневая подготовка специалистов: государственные и международные стандарты инженерного образования 2013. – С. 47–49.
8. Тренажер оперативных переключений «Модус» // Компания Модус. 2012. – URL: <http://swman.ru/content/blogcategory/20/48> (дата обращения: 25.01.2015).
9. Калентионюк Е.В., Прокопенко В.Г., Федин В.Т. Оперативное управление в энергосистемах: учеб. пособие. – Минск: Вышш. шк., 2007. – 351 с.
10. Стандарт организации ОАО «СО ЕЭС». СТО 59012820.03.100.30-002-2009. Профессиональная подготовка поддержание и повышение квалификации персонала: утв. и введен в действие приказом ОАО «СО ЕЭС» от 06.11.2009. № 434. – М., 2009.
11. ГОСТ Р.1.4-2004. Правила переключений в электроустановках. – М., 2011. – 110 с.

Поступила 29.01.2015 г.