

Министерство образования и науки Российской Федерации
 Федеральное государственное автономное образовательное учреждение
 высшего образования
**«НАЦИОНАЛЬНЫЙ ИССЛЕДОВАТЕЛЬСКИЙ
 ТОМСКИЙ ПОЛИТЕХНИЧЕСКИЙ УНИВЕРСИТЕТ»**



Институт электронного обучения
 Специальность 220301 Автоматизация технологических процессов и производств
 (в нефтегазовой отрасли)
 Кафедра интегрированных компьютерных систем управления

ДИПЛОМНАЯ РАБОТА

Тема работы
Разработка системы телемеханики куста № 3 Северо-Сильгинского газоконденсатного месторождения

УДК 621.398:622.279.5(571.16)

Студент

Группа	ФИО	Подпись	Дата
3-8202	Перепелкин Александр Александрович		

Руководитель

Должность	ФИО	Ученая степень, звание	Подпись	Дата
Начальник УАПиС	Трепкин Анатолий Викторович	-		

КОНСУЛЬТАНТЫ:

По разделу «Финансовый менеджмент, ресурсоэффективность и ресурсосбережение»

Должность	ФИО	Ученая степень, звание	Подпись	Дата
Доцент кафедры менеджмента	Петухов Олег Николаевич	К.Э.Н.		

По разделу «Социальная ответственность»

Должность	ФИО	Ученая степень, звание	Подпись	Дата
Доцент	Извеков Владимир Николаевич	К.Т.Н.		

ДОПУСТИТЬ К ЗАЩИТЕ:

Зав. кафедрой	ФИО	Ученая степень, звание	Подпись	Дата
Доцент	Лиепиньш Андрей Вилнисович	К.Т.Н.		

Томск – 2016 г.

РЕФЕРАТ

Пояснительная записка содержит 122 страницы машинописного текста, 24 таблицы, 18 рисунков, список из 32 наименований использованных источников, 8 приложений, 5 листов графического материала.

ПРОЕКТ, СЕПАРАТОР ЦЕНТРОБЕЖНЫЙ ВИХРЕВОЙ, ТЕМПЕРАТУРА, ДАВЛЕНИЕ, ДАТЧИКИ, ИСПОЛНИТЕЛЬНЫЕ МЕХАНИЗМЫ, АВТОМАТИЗИРОВАННОЕ РАБОЧЕЕ МЕСТО, МНЕМОСХЕМА, SCADA - InTouch.

Объектом исследования является кустовая площадка с установленным на ней газовым центробежным сепаратором СЦВ-7-159(1200) / 130.

Цель работы – разработка системы телемеханики с использованием программируемого логического контроллера, на основе выбранной SCADA системы.

В данном проекте была разработана система телемеханики на базе промышленного контроллера Siemens S7-1200, с применением SCADA – системы InTouch.

Разработанная система может применяться в системах контроля, управления и сбора данных на удаленных объектах различных промышленных предприятий. Данная система позволит сократить число аварий, практически исключив влияние человеческого фактора введением автоматических защит и повысить точность и надежность измерений.

Оглавление

ВВЕДЕНИЕ.....	7
1 Техническое задание.....	9
1.1 Назначение и цели создания системы телемеханики.....	9
1.2 Требования к системе	10
2 Описание системы автоматизации	16
2.1 Описание технологического процесса.....	16
2.2 Описание архитектуры АС	18
2.3 Разработка структурной схемы АС.....	20
2.4 Функциональная схема автоматизации	22
2.5 Разработка схемы информационных потоков.....	23
3 Анализ исходного состояния объекта.....	28
3.1 Обследование объекта и определение состояния АСУ	28
3.2 Техническое решение проблемы автоматизации	29
4 Выбор средств реализации.....	30
4.1 Выбор контроллерного оборудования.....	30
4.2 Выбор датчиков.....	33
4.2.1 Выбор закладных конструкций	33
4.2.2 Выбор датчиков давления	34
4.2.3 Выбор датчиков контроля загазованности.....	36
4.3 Выбор оборудования телемеханики	38
4.3.1 Радиомодем Датарadio INTEGRA-TR	38
4.3.2 Антенна стационарная VHF Полярис 160-5.....	41
4.3.3 DR-100-12 импульсный блок питания.....	43

4.3.4 Грозозащита Полярис 150 N	45
4.4 Выбор исполнительных механизмов	46
4.5 ИБП PowerMan online 2000	49
4.6 Разработка схемы внешних проводок.....	50
4.7 Разработка алгоритмов управления АС.....	52
4.8 Алгоритм сбора данных измерений	53
4.9 Разработка экранных форм АС.....	53
4.9.1 Цвета, используемые при проектировании экранных форм	54
5 Социальная ответственность	Ошибка! Закладка не определена.
5.1 Введение	Ошибка! Закладка не определена.
5.2 Профессиональная социальная безопасность	Ошибка! Закладка не определена.
5.2.1 Определение вредных и опасных факторов	Ошибка! Закладка не определена.
5.3 Анализ вредных факторов.....	Ошибка! Закладка не определена.
5.3.1 Отклонения показателей микроклимата	Ошибка! Закладка не определена.
5.3.2 Недостаточная освещённость рабочей зоны	Ошибка! Закладка не определена.
5.3.3 Повышенный уровень шума	Ошибка! Закладка не определена.
5.3.4 Электромагнитное излучение ...	Ошибка! Закладка не определена.
5.4 Анализ опасных факторов.....	Ошибка! Закладка не определена.
5.4.1 Электробезопасность	Ошибка! Закладка не определена.
5.4.2 Экологическая безопасность	Ошибка! Закладка не определена.
5.5 Безопасность в чрезвычайных ситуациях	Ошибка! Закладка не определена.
5.5.1 Пожарная безопасность.....	Ошибка! Закладка не определена.
5.6 Организационные мероприятия обеспечения безопасности	Ошибка! Закладка не определена.
5.6.1 Эргономические требования к рабочему месту	Ошибка! Закладка не определена.

5.6.2 Окраска и коэффициенты отражения	Ошибка! Закладка не определена.
5.7 Особенности законодательного регулирования проектных решений	Ошибка!
6 Оценка коммерческого потенциала и перспективности проведения научных исследований с позиции ресурсоэффективности	Ошибка! Закладка не определена.
6.1 Потенциальные потребители результатов исследования	Ошибка! Закладка не определена.
6.1.2 Анализ конкурентных технических решений	Ошибка! Закладка не определена.
6.1.3 SWOT – анализ	Ошибка! Закладка не определена.
6.2 Планирование научно-исследовательских работ	Ошибка! Закладка не определена.
6.2.1 Структура работ в рамках научного исследования	Ошибка! Закладка не определена.
6.2.2 Разработка графика проведения научного исследования	Ошибка! Закладка не определена.
6.3 Бюджет научно-технического исследования	Ошибка! Закладка не определена.
6.3.1 Расчет материальных затрат	Ошибка! Закладка не определена.
6.3.2 Основная заработная плата исполнителей темы	Ошибка! Закладка не определена.
6.3.3 Дополнительная заработная плата исполнителей темы	Ошибка! Закладка не определена.
6.3.4 Отчисления во внебюджетные фонды (страховые отчисления)	Ошибка! Закладка не определена.
6.3.5 Накладные расходы	Ошибка! Закладка не определена.
6.3.6 Формирование бюджета затрат научно-исследовательского проекта	Ошибка! Закладка не определена.
6.4 Расчет экономической эффективности	Ошибка! Закладка не определена.
Заключение	59
Список используемых источников	60
Приложение А	63
Приложение Б	64
Приложение В	65
Приложение Г	69

Приложение Д1	70
Приложение Д2	71
Приложение Е.....	72
Приложение Ж	73

ВВЕДЕНИЕ

В настоящее время одной из важных задач современного общества является задача автоматизации технологических процессов путем разработки и внедрения автоматизированных систем управления технологическими процессами.

Опыт показывает, что внедрение АСУ ТП дает значительный технико-экономический эффект за счет оптимизации и интенсификации технологических процессов.

Автоматизация освобождает человека от необходимости непосредственного управления механизмами. В автоматизированном процессе производства роль человека сводится к наладке, регулировке, обслуживанию средств автоматизации и наблюдению за их действием.

Автоматизация производства, при нынешнем состоянии экономического, социального и научно-технического развития, должна осуществляться на новой совершенной технической базе, включающей широкое применение вычислительной техники.

Своевременность интеграционных процессов на предприятии обусловлена такими факторами как:

- повышение эффективности производства возможно только при наличии объективной картины технологических и технических параметров;
- существующие информационные и организационные барьеры между управленческими и технологическими уровнями предприятия приводят к блокированию важной для анализа деятельности предприятия информации, а также резко снижают оперативность принятия управленческих решений;
- рынок средств и систем автоматизации предлагает все необходимые компоненты для осуществления комплексной интеграции, т.е. для построения интегрированной автоматизированной системы управления.

Целями данного дипломного проекта является разработка системы телемеханики.

Для успешной реализации цели были поставлены следующие задачи:

- разработать автоматизированную систему противоаварийной защиты;
- разработать автоматизированную систему контроля уровня загазованности;

1 Техническое задание

1.1 Назначение и цели создания системы телемеханики

1.1.1 Настоящее техническое задание описывает задачу разработки системы телемеханики куста №3 Северо-Сильгинского ГКМ.

1.1.2 Основанием для выполнения работ по теме является задание на выполнение выпускной квалификационной работы по разработке системы телемеханики куста №3 Северо-Сильгинского ГКМ ООО “СН - Газдобыча”.

1.1.3 Сроки проведения работ: 01.03.2016г. – 01.06.2016 г.

1.1.4 Проект оформляется в виде набора проектной документации.

1.1.5 Система телемеханики предназначена для:

- Дистанционного контроля и управления технологическим процессом сепарации газа на удаленной технологической площадке (куст №3);
- Измерения параметров технологического процесса и передаче их на АРМ оператора;
- автоматический сбор и передача в вышестоящую систему информации о состоянии оборудования, ходе и результате технологического процесса;
- автоматическое измерение, предоставление оператору (диспетчеру) и регистрация значений технологических переменных (параметров) объекта;
- визуализация хода и результатов процессов;
- противоаварийная защита по критичным для безопасности технологическим параметрам работы объектов;
- автоматическое или автоматизированное дискретное управление режимами работы технологического оборудования по заданным алгоритмам (при необходимости);
- автоматическое регулирование (стабилизация) технологических процессов в заданных режимах работы (при необходимости);

- формирование, дистанционная передача и реализация регулирующих и управляющих воздействий на исполнительные механизмы;
- построение различных отчётов и графиков по запросу, генерирование сводок и отчётов;
- диагностика состояния и работы технических средств системы.

1.2 Требования к системе

1.2.1 Требования к системе.

1.2.1.1 Система должна проектироваться с использованием стандартных протоколов межуровневого обмена как открытая иерархическая распределенная система.

1.2.1.2 Выбор структуры, фирмы-поставщика ПТК системы, датчиков и ИМ должен осуществляться на свободной основе и иметь технико-экономическое обоснование.

1.2.1.3 ПТК как зарубежного, так и отечественного производства должны иметь сертификаты Госстандарта РФ и, как правило, опыт использования на аналогичных объектах.

1.2.1.4 Система автоматизации должна предусматривать возможность автономной работы при отсутствии связи с операторной.

1.2.1.5 Любые отключения каналов контроля, определяющих взрывоопасность объекта, или изменение параметров системы защиты должны фиксироваться системой.

1.2.1.6 Должна быть предусмотрена возможность аварийной остановки технологического процесса в дистанционном режиме.

1.2.1.7 На всех уровнях системы должна быть обеспечена защита от несанкционированного доступа к ее функциям и информации с помощью паролей, определяющих права доступа, ключей или других способов.

1.2.2 Требования к видам обеспечения системы.

1.2.2.1 Требования к техническому обеспечению.

Оборудование, монтируемое на открытых площадках, в зависимости от зоны расположения объекта должно быть соответствующего климатического исполнения и иметь степень защиты от попадания внутрь посторонних тел и воды не ниже IP 54.

ПТК ИУС должен допускать возможность увеличения объема автоматизации и модернизации системы, а при сдаче в эксплуатацию иметь резерв по каналам ввода/вывода не менее 15 %.

Датчики, используемые в системе, должны отвечать требованиям взрывобезопасности. При выборе датчиков следует использовать оборудование с искробезопасными цепями.

Контроллеры должны иметь модульную архитектуру, позволяющую свободную компоновку каналов ввода/вывода. При необходимости ввода сигналов с датчиков, находящихся во взрывоопасной среде, допускается использовать как модули с искробезопасными входными цепями, так и внешние барьеры искробезопасности, размещаемые в отдельном конструктиве.

ПТК ИУС и средства измерения должны иметь сертификаты Госстандарта РФ и разрешение на применение, выдаваемое Госгортехнадзором.

Исполнительные механизмы дополнительно должны иметь ручной привод и указатели положения, устанавливаемые на самих ИМ, а также каналы для ввода этой информации в систему с целью сигнализации состояния ИМ.

Системное ПО должно обеспечивать выполнение всех функций ИУС. На первом уровне это должна быть операционная система реального времени, временные характеристики и коммуникационные (сетевые) возможности которой удовлетворяют требованиям конкретного применения.

На втором и третьем уровнях это должна быть сетевая операционная система со средствами поддержки баз данных реального времени и графического интерфейса пользователя. Операционные системы всех уровней ИУС должны иметь стандартные открытые сетевые протоколы обмена данными.

Инструментальное ПО должно обеспечивать выполнение функций конфигурирования (настройки) базового прикладного ПО и создание специального прикладного ПО.

Набор функций конфигурирования должен включать в себя:

- создание и ведение базы данных конфигурации по входным/выходным сигналам;
- конфигурирование алгоритмов управления, защиты и регулирования с использованием стандартных функциональных блоков;
- создание мнемосхем (видеокадров) для визуализации технологического процесса с отображением контролируемых параметров;
- создание и конфигурирование отчетных документов (рапортов, протоколов);
- конфигурирование трендов истории параметров;

Базовое прикладное ПО должно обеспечивать выполнение стандартных функций соответствующего уровня ИУС (измерение, опрос, визуализация, фильтрация, регистрация, сигнализация и др.).

Специальное прикладное ПО должно обеспечивать выполнение нестандартных функций соответствующего уровня ИУС (специальные алгоритмы управления, расчеты и др.).

1.2.2.3 Требования к лингвистическому обеспечению

Все сообщения и запросы, выдаваемые системой оператору, надписи на видеокадрах должны производиться на русском языке.

Вся документация на систему, включая отдельные пакеты программ, должна быть на русском языке

1.2.2.4 Требования к метрологическому обеспечению

Метрологическое обеспечение должно охватывать все стадии создания системы включая ее эксплуатацию. На стадии интеграции необходимо проводить метрологическую аттестацию измерительных каналов системы и метрологических характеристик в соответствии с ГОСТ 8009-85. В процессе эксплуатации согласно графику должна производиться периодическая поверка измерительных каналов и метрологических характеристик.

В измерительные каналы системы входят следующие компоненты: датчики, преобразователи, контроллеры, линии связи, программное обеспечение. В состав системы разрешается включать вышеуказанные компоненты, прошедшие Государственную поверку на соответствие действующей на них нормативно-технической документации, утвержденной Госстандартом России, и имеющей в паспортах (формулярах) отметки о допуске к применению. Все компоненты измерительного канала должны быть зарегистрированы в Государственном реестре средств измерений и допущены к применению в Российской Федерации.

Организацию проведения метрологической аттестации должна осуществлять эксплуатирующая организация.

Основными документами, определяющими требования к содержанию и порядку работ по поверке и метрологической аттестации системы, должны являться методика поверки, методика и программа метрологической аттестации, а также методика расчета погрешностей, утвержденные федеральным или региональным органами Госстандарта.

1.2.3 Требования к надежности

1.2.3.1 Надежность выполнения основных функций системы должна удовлетворять следующим требованиям:

- 1) средняя наработка на отказ: не менее 3000 часов;
- 2) средний срок службы: не менее 10 лет;
- 3) периодичность обслуживания: не менее 1 месяца.

1.2.3.2 Под отказом системы понимается:

- для информационных функций – прекращение сбора и выдачи информации оперативному персоналу;
- для управляющих функций – прекращение формирования команд управления, выдача ложных команд;
- для функций противоаварийной защиты – отсутствие команд защиты при наступлении аварийной ситуации или выдача команды защиты при ее отсутствии.

1.2.4 Требования к электропитанию и электрозащите

1.2.4.1 Питание ПТК ИУС на всех уровнях должно соответствовать требованиям правил устройств электроустановок ПУЭ и использовать подключение к сети электропитания по схеме "звезда" и к общей сети заземления.

1.2.4.2 Элементы ПТК должны сохранять работоспособность при следующих параметрах питающей сети:

напряжение: 220 В + 10% – 15%;

частота: 50 Гц + 1% – 1 %.

1.2.4.3 Переход с основного источника питания на резервный и обратно должен осуществляться автоматически без потери работоспособности системы.

1.2.4.4 ПТК ИУС должны отвечать требованиям безопасности. Внешние элементы приборов, находящихся под напряжением, должны иметь защитное заземление [1].

1.3 Состав и содержание работ по созданию системы и требования к документированию

1.3.1 В процессе создания системы телемеханики необходимо обеспечить следующие уровни автоматизации системы:

Нижний уровень: датчики температуры, датчики избыточного давления, датчики измерения уровня, сигнализатор загазованности, ИМ.

Средний уровень: ПТК, ПЛК.

1.3.2. В рамках выполнения задания в данной ВКР будут рассмотрены следующие проектные решения:

- общее описание автоматизированной системы управления;
- разработка технического обеспечения;
- разработан алгоритм системы управления.

2 Описание системы автоматизации

2.1 Описание технологического процесса

Пластовая газожидкостная смесь со скважины № 34 поступает в сепаратор **С-34** (сепаратор центробежный вихревой СЦВ-7-159(1200)/130) где очищается от капельной жидкости.

Давление затрубного пространства скважины измеряется дистанционно прибором **PIRA^H_L поз.34-1**.

Давление буфера скважины измеряется дистанционно прибором **PIRA^H_L поз.34-2**.

Для аварийной остановки скважины на линии выхода газа предусмотрена установка электроприводной запорной арматуры **Кр 1**.

В сепараторе С-34 предусмотрено:

- автоматическое регулирование уровня жидкости в сепараторе;
- дистанционное измерение давления газа в сепараторе;
- дистанционное измерение температуры газа в сепараторе;
- дистанционное измерение уровня жидкости в сепараторе;
- сигнализация аварийно высокого и низкого давления газа в сепараторе;
- сигнализация температуры газа в сепараторе;
- сигнализация аварийно высокого и низкого уровня жидкости в сепараторе;
- местный контроль температуры и давления.

Температура в сепараторе **С-34** измеряется дистанционно прибором **TIRA^H_L поз.34-3** и по месту термометром **ТІ поз.0001**.

Давление в сепараторе **С-34** измеряется дистанционно прибором **PIRSA^H_{L,LL} поз.34-5** и по месту манометром **PI поз.0002**.

Уровень жидкости в сепараторе **С-34** поддерживается регулятором уровня **LIRCA^H_L поз.34-6** с помощью клапана регулирующего **КлР 4**, установленного на линии выхода жидкости в емкость подземную **ЕП-63**. Для предотвращения прохода газа в емкость **ЕП – 63** на линии выхода жидкости предусмотрена установка электроприводной запорной арматуры **КлЗ 3**.

Сигнализация аварийного уровня жидкости в сепараторе (LL= 216 мм, HH= 816 мм) срабатывает по сигналу прибора **LIRA^{HH}_{LL} поз.34-4**.

Давление на линии выхода конденсата из сепаратора **С-34** измеряется по месту манометром **PI поз.0003**.

Очищенный от капельной жидкости поток газа из **С-34** поступает в трубопровод протяженностью 8 км. направляясь на площадку входной гребенки УКПГ. Для предотвращения гидратообразования предусмотрена подача метанола в линию выхода газа из **С-34**.

При подъеме давления газа в сепараторе более 130 кгс/см² по сигналу **PIRSA^{H,HH}_L поз.34-3** закрываются электроприводные задвижки на входе **Кр 1** и выходе **Кр 2** для остановки технологического процесса и предотвращения разгерметизации сепаратора из-за превышения давления.

Давление на линии подачи метанола измеряется дистанционно прибором **PIRSA^H_{L,LL} поз.34-7** и по месту манометром **PI поз.0004**.

Жидкость, отделенная в сепараторе **С-34**, представляющая собой смесь пластовой воды с углеводородным конденсатом и растворенными газами (С₁ - С₄), отводится по уровню из блока сепарации в **ЕП - 63**.

В ЕП-63 предусмотрено:

- дистанционное измерение давления газа в емкости;
- дистанционное измерение температуры жидкости в емкости;

- дистанционное измерение уровня жидкости в емкости;

Температура в емкости **ЕП - 63** измеряется дистанционно прибором **TIRA^H_L поз.34-8**.

Давление в емкости **ЕП - 63** измеряется дистанционно прибором **PIRSA^H_{L,LL} поз.34-10**.

Уровень жидкости в емкости **ЕП - 63** измеряется дистанционно прибором **LIRA^H_L поз.34-9**.

Газ дегазации из **ЕП - 63** отводится на факельный амбар и используется для дежурного горения горизонтальной факельной установки, а углеводородный конденсат с пластовой водой откачивается и доставляется на УКПГ с помощью автоцистерны вакуумной АКН-10, освобождается от воды отстаиванием в емкости дренажной **Е-202/1,2** и откачивается на площадку дегазаторов конденсата. После чего, пройдя ступень дегазации, конденсат из **Д-202** насосом **Н-203/1,2** откачивается на площадку резервуаров хранения конденсата.

2.2 Описание архитектуры АС

Программно-аппаратный комплекс АСУ ТП, разработанный на базе контроллеров Allen Bradley (серии ControlLogix) производства фирмы "Rockwell Automation" и пакета SCADA Wonderware – InTouch, обеспечивает:

- дистанционный контроль и управление технологическим процессом;
- дистанционное управление технологическими объектами, поддержание заданных режимов работы и условий эксплуатации оборудования;
- автоматическую защиту технологических объектов и сооружений;
- автоматическое регулирование технологических параметров.

АСУ ТП Усть-Сильгинского ГКМ является системой, построенной по трехуровневому иерархическому принципу, и включает в себя:

- Нижний уровень:
 - первичные средства измерения и датчики технологических параметров;
 - местные показывающие приборы;
 - исполнительные механизмы;
 - аппаратура местного управления и сигнализация.
- Средний уровень:
 - щиты центрального процессора РСУ и ПАЗ, выполненные на базе приборных шкафов NSYSF20860P производства фирмы "Schneider Electric" и расположенные в СЭБ и блок-боксе АСУ;
 - щиты управления РСУ и ПАЗ, выполненные на базе приборных шкафов NSYSF2010602DP производства фирмы "Schneider Electric" и расположенные в СЭБ и блок-боксе АСУ;
- Верхний уровень:
 - щит серверный, выполненный на базе приборного шкафа Rittal TE 7000.885 производства фирмы "Rittal" и расположенный в серверной СЭБ, в составе:
 - сервер ввода/вывода (основной и резервный);
 - сервер БД;
 - консоль промышленная;
 - сетевое оборудование;
 - система отображения.

2.3 Разработка структурной схемы АС

Объектом управления является скважина, газовый сепаратор и емкостью подземная для сбора жидкости. В сепараторе обеспечивается измерение уровня, давления и температуры. Исполнительным устройством, поддерживающим постоянный уровень жидкости в сепараторе, является клапан с электроприводом.

Специфика каждой конкретной системы управления определяется используемой на каждом уровне программно-аппаратной платформой. Трехуровневая структура АС приведена в Приложении Ж.

Нижний (полевой) уровень состоит из первичных датчиков (температуры, давления и уровня жидкости в сепараторе и емкости ЕП – 63), а также запорно-регулирующая арматура линий входа и выхода газа в сепаратор, линии отвода жидкости из сепаратора.

Средний (контроллерный) уровень состоит из локального контроллера установленного в шкафу управления на кустовой площадке. Контроллер на этом уровне преобразует электрические сигналы в технические единицы, управляет процессом сепарации по программе, заложенной в нём, передает информацию о состоянии оборудования в аппаратную УКПГиГ посредством радиомодема Integra-TR и далее выводится на верхний уровень.

Верхний (информационно-вычислительный) уровень состоит из коммуникационного контроллера, а также компьютеров и сервера базы данных, объединенных в локальную сеть Ethernet. На компьютерах диспетчера и операторов установлены операционная система Windows NT и программное обеспечение InTouch SCADA.

Обобщенная структура управления АС приведена в Приложении Ж.

Информация с датчиков полевого уровня поступает на средний уровень управления локальному контроллеру (ПЛК). Он выполняет следующие функции:

- автоматическое логическое управление и регулирование;
- сбор, первичную обработку и хранение информации о состоянии оборудования и параметрах технологического процесса;
- обмен информацией с пунктом управления;
- исполнение команд с пункта управления.

Информация с локального контроллера направляется в сеть диспетчерского пункта посредством передачи по радиоканалу с помощью радиомодема Integra-TR и последующей обработкой коммуникационным контроллером Allen Bradley в аппаратной УКПГ который реализует следующие функции:

- сбор данных через радиомодем с локальных контроллеров;
- синхронизация работы подсистем;
- обработка данных, включая масштабирование;
- поддержание единого времени в системе;
- обмен информацией между локальными контроллерами и верхним уровнем;
- организация архивов по выбранным параметрам.

Диспетчерский пункт включает в себя несколько станций управления, представляющих собой АРМ диспетчера/оператора. Также здесь установлен сервер базы данных. Компьютерные экраны диспетчера и оператора предназначены для отображения и оперативного управления ходом технологического процесса.

Все аппаратные средства системы управления объединены между собой каналами связи. На нижнем уровне контроллер взаимодействует с исполнительными механизмами и датчиками. Связь между локальным контроллером и контроллером верхнего уровня осуществляется по радиоканалу.

Связь автоматизированных рабочих мест оперативного персонала между собой, а также с контроллером верхнего уровня осуществляется посредством сети Ethernet.

2.4 Функциональная схема автоматизации

Функциональная схема автоматизации (ФСА) является одним из основных проектных документов, определяющих функциональную структуру и объем автоматизации технологических установок и отдельных агрегатов промышленного объекта. Она представляет собой чертеж, на котором схематически условными обозначениями изображены: технологическое оборудование; коммуникации; органы управления и средства автоматизации (приборы, регуляторы, вычислительные устройства) с указанием связей между технологическим оборудованием и элементами автоматики, а также связей между отдельными элементами автоматики. Вспомогательные устройства, такие, как редукторы, фильтры для воздуха, источники питания, соединительные коробки и другие монтажные элементы, на ФСА не показываются. Как правило, ФСА выполняют на одном чертеже, на котором изображают аппаратуру всех систем контроля, регулирования, управления и сигнализации, относящуюся к данной технологической установке. На основании ФСА выполняют остальные чертежи проекта и составляют ведомости и заказные спецификации приборов и средств автоматизации.

При разработке функциональной схемы автоматизации технологического процесса решены следующие задачи:

- задача непосредственного воздействия на технологический процесс для управления им и стабилизации технологических параметров процесса;
- задача контроля и регистрации технологических параметров процессов и состояния технологического оборудования;

– задача получения первичной информации о состоянии технологического процесса и оборудования.

В соответствии с заданием разработана функциональная схема автоматизации по ГОСТ 21.208-13 «Автоматизация технологических процессов. Обозначения условные приборов и средств автоматизации в схемах» и ГОСТ 21.408-13 «Система проектной документации для строительства. Правила выполнения рабочей документации автоматизации технологических процессов».

Функциональная схема автоматизации выполнена согласно требованиям ГОСТ 21.208–13 и приведена в приложении Б.

2.5 Разработка схемы информационных потоков

Схема информационных потоков, включает в себя три уровня сбора и хранения информации:

- нижний уровень (уровень сбора и обработки);
- средний уровень (уровень текущего хранения);
- верхний уровень (уровень архивного и КИС хранения).

На нижнем уровне представляются данные физических устройств ввода/вывода. Они включают в себя аналоговые и дискретные сигналы, данные о вычислении и преобразовании.

Средний уровень представляет собой буферную базу данных, которая является как приемником, запрашивающим данные от внешних систем, так и их источником. Другими словами, она выполняет роль маршрутизатора информационных потоков от систем автоматики и телемеханики к графическим экранам формам АРМ-приложений. На этом уровне из полученных данных ПЛК формирует пакетные потоки информации. Сигналы между локальным

контроллером и контроллером верхнего уровня и АРМ оператора передаются по протоколу Ethernet.

Параметры, передаваемые в локальную вычислительную сеть в формате стандарта OPC, включают в себя:

- положение и состояние электроприводной арматуры;
- Давление затрубного пространства скважины №34;
- Давление буфера скважины №34;
- Давление газа в сепараторе С-34;
- Температура в сепараторе С-34;
- Уровень жидкости 1 в сепараторе С-34;
- Давление в линии подачи метанола;
- Давление газа в емкости ЕП-63;
- Температура в емкости ЕП-63;
- Уровень жидкости в емкости ЕП-63.

Каждый элемент контроля и управления имеет свой идентификатор (ТЕГ), состоящий из символьной строки. Структура шифра имеет следующий вид: AAA_BBB_CCCC_DDDDD,

где AAA – параметр, 3 символа, может принимать следующие значения:

- REG - регулирование;
- PRS - давление;
- TEM - температура;
- IND - индикация;
- LVL - уровень;

BBB - код технологического аппарата (или объекта), 3 символа:

- SCV - сепаратор центробежный вихревой;
- SKV – скважина;
- EPP – емкость подземная.

CCCC – уточнение, не более 4 символов:

- OPN - открыть;
- CLS - закрыть;
- STP – стоп;
- CLSD – закрыт;
- OPND – открыт;
- POPN – открывается;
- PCLS – закрывается;
- REM – дистанционный режим управления;
- LOC – местный режим управления;
- ON – включен;
- OFF – выключен;
- WORK – рабочий диапазон;
- HL – верхнее (максимальное) предельное значение;
- LL – нижнее (минимальное) предельное значение;
- BUF – буфер скважины;
- ZATR – затрубное пространство скважины;
- FLT – неисправность.

DDDDD – примечание, не более 5 символов:

- COND – газовый конденсат;
- METH –метанол;
- GAS – Газ;
- WARNG – сигнализация.

Знак подчеркивания _ в данном представлении служит для отделения одной части идентификатора от другой и не несет в себе какого-либо другого смысла.

Кодировка всех сигналов в SCADA-системе представлена в таблице 1.

Таблица 1 – Кодировка всех сигналов в SCADA-системе

Кодировка	Расшифровка кодировки
PRS_SKV_ZATR	Давление затрубного пространства скважины №34
PRS_SKV_BUF	Давление буфера скважины №34
PRS_SCV_GAS	Давление газа в сепараторе С-34
TEM_SCV_GAS	Температура в сепараторе С-34
LVL_SCV_COND1	Уровень жидкости 1 в сепараторе С-34
LVL_SCV_COND2	Уровень жидкости 2 в сепараторе С-34
PRS_METH	Давление в линии подачи метанола
PRS_EPP_GAS	Давление газа в емкости ЕП-63
TEM_EPP_COND	Температура в емкости ЕП-63
LVL_EPP_COND	Уровень жидкости в емкости ЕП-63
POL_SCV_KLR4	Положение клапана регулирующего КлР 4
IDN_SCV_REM4	КлР 4 дистанционный режим
IDN_SCV_LOC4	КлР 4 местный режим
IDN_SCV_FLT4	КлР 4 авария ИМ
IDN_SCV_STP1	Зд 1 стоп
IDN_SCV_OPND1	Зд 1 открыт
IDN_SCV_CLSD1	Зд 1 закрыт
IDN_SCV_FLT1	Зд 1 авария
IDN_SCV_POPN1	Зд 1 открывается
IDN_SCV_PCLS1	Зд 1 закрывается
IDN_SCV_REM1	Зд 1 дистанционный режим
IDN_SCV_LOC1	Зд 1 местный режим
IDN_SCV_STP2	Зд 2 стоп
IDN_SCV_OPND2	Зд 2 открыт
IDN_SCV_CLSD2	Зд 2 закрыт
IDN_SCV_FLT2	Зд 2 авария
IDN_SCV_POPN2	Зд 2 открывается
IDN_SCV_PCLS2	Зд 2 закрывается
IDN_SCV_REM2	Зд 2 дистанционный режим

IDN_SCV_LOC2	Зд 2 местный режим
IDN_SCV_STP3	КлЗ 3 стоп
IDN_SCV_OPND3	КлЗ 3 открыт
IDN_SCV_CLSD3	КлЗ 3 закрыт
IDN_SCV_FLT3	КлЗ 3 авария
IDN_SCV_POPN3	КлЗ 3 открывается
IDN_SCV_PCLS3	КлЗ 3 закрывается
IDN_SCV_REM3	КлЗ 3 дистанционный режим
IDN_SCV_LOC3	КлЗ 3 местный режим

Верхний уровень представлен базой данных КИС и базой данных АСУ ТП. Информация для специалистов структурируется наборами экранных форм АРМ. На мониторе АРМ оператора отображаются различные информационные и управляющие элементы. На АРМ диспетчера автоматически формируются различные виды отчетов, все отчеты формируются в формате XML. Генерация отчетов выполняется по следующим расписаниям:

- каждый нечетный час (двухчасовой отчет);
- каждые сутки (двухчасовой отчет в 13.00 каждых суток);
- каждый месяц;
- по требованию оператора (оперативный отчет).

Отчеты формируются по заданным шаблонам:

- сводка по текущему состоянию оборудования;
- сводка текущих измерений.

Историческая подсистема АС сохраняет информацию изменений технологических параметров для сигналов с заранее определенной детальностью. Сохранение данных в базе данных происходит при помощи модуля истории InTouch History. Данные, хранящиеся более трех месяцев, прореживаются для обеспечения необходимой дискретности.

3 Анализ исходного состояния объекта

3.1 Обследование объекта и определение состояния АСУ

Скважина №34 куста № 3 Северо-ильгинского ГКМ в комплексе с газовым сепаратором и емкостью для сбора конденсата ЕП – 63 была введена в эксплуатацию в 2014 году.

На данный момент автоматизированная система кустовой площадки состоит из:

- Датчиков давления газа в емкости ЕП – 63 и сепараторе С -34;
- Датчика измерения уровня жидкости в емкости ЕП - 63;
- 2-х датчиков измерения уровня жидкости в сепараторе С -34;
- Датчиков температуры в емкости ЕП – 63 и сепараторе С -34;
- Клапана регулирующего РЭМ ТЭК для поддержания уровня жидкости в сепараторе;
- технических манометров МП4-У;
- Регистратора экранного Jumo LogoScreen 500 для вывода измеряемых параметров на рабочее место оператора добычи.

Основным недостатком системы является следующие:

1. Невозможность управлять технологическим процессом из диспетчерского пункта;
2. Отсутствие оперативного диспетчерского контроля за технологическими параметрами;
3. Отсутствие технической возможности передачи данных на верхний уровень;
4. Ручная установка режима работы.

3.2 Техническое решение проблемы автоматизации

В связи с непрерывностью технологического процесса сепарации на кустовой площадке необходимо предусмотреть систему контроля, сигнализации и автоматического управления технологическим процессом. Система сигнализации и контроля должна обеспечивать безопасность работы установки, следя за технологическими параметрами процесса и предупреждая об отклонении этих параметров.

В целях повышения оперативности управления и качества ведения технологических режимов, улучшения характеристик технологических процессов и технологического оборудования, снижения затрат, повышения производительности и улучшения условий труда целесообразно внедрить в существующую систему АСУТП систему телемеханики:

- Установить датчики давления затрубного пространства и буфера скважины;
- установить систему контроля уровня загазованности на кустовой площадке;
- установить электроприводную запорную арматуру в объеме, обеспечивающем дистанционный останов технологического процесса в случае аварии;
- обеспечить резервирование электропитания на случай перебоев в электроснабжении участка;
- установить локальный программируемый контроллер для сбора информации и передачи ее на верхний уровень;
- организовать радиосвязь с диспетчерским пунктом.

4 Выбор средств реализации

Задачей выбора программно-технических средств реализации проекта АС является анализ вариантов, выбор компонентов АС и анализ их совместимости.

Программно-технические средства АС включают в себя: измерительные и исполнительные устройства, контроллерное оборудование, а также системы сигнализации.

Измерительные устройства осуществляют сбор информации о технологическом процессе. Исполнительные устройства преобразуют электрическую энергию в механическую или иную физическую величину для осуществления воздействия на объект управления в соответствии с выбранным алгоритмом управления. Контроллерное оборудование осуществляет выполнение задач вычисления и логических операций.

4.1 Выбор контроллерного оборудования

При выборе контроллерного оборудования рассматривались линейки контроллеров Allen Bradley (США), Овен (Россия) и Siemens (Германия). В ходе изучения продукции представленных компаний, по соотношению цена-качество, которое имеет большую роль в данном проекте, выбор пал на контроллеры фирмы Siemens.

Программируемые контроллеры SIMATIC S7-1200 (Рисунок 1) это новое семейство микроконтроллеров для решения самых разных задач автоматизации малого уровня. Эти контроллеры имеют модульную конструкцию и универсальное назначение. Они способны работать в реальном масштабе времени. Программируемые контроллеры S7-1200 имеют компактные пластиковые корпуса со степенью защиты IP20, могут монтироваться на стандартную 35 мм профильную шину DIN или на

монтажную плату и работают в диапазоне температур от 0 до +50 °С. Они способны обслуживать от 10 до 284 дискретных и от 2 до 51 аналогового канала ввода-вывода. [7]

К центральному процессору (CPU) программируемого контроллера S7-1200 могут быть подключены коммуникационные модули (CM); сигнальные модули (SM) и сигнальные платы (SB) ввода-вывода дискретных и аналоговых сигналов. Совместно с ними используются 4-канальный коммутатор Industrial Ethernet (CSM 1277) и модуль блока питания (PM 1207). Для организации обмена данными могут использоваться транспортные протоколы TCP/IP, ISO на TCP и S7 функции связи (S7 сервер или S7 клиент).

Все центральные процессоры допускают подключение до трех коммуникационных модулей и установку одной сигнальной платы (SB) ввода-вывода. Дополнительно к CPU 1212C может подключаться до 2, к CPU 1214C – до 8 сигнальных модулей (SM).

Все центральные процессоры обладают высокой производительностью и обеспечивают поддержку широкого набора функций:

- Программирование на языках LAD и FBD, исчерпывающий набор команд.
- Высокое быстродействие, время выполнения логической операции менее 0.1 мкс.
- Встроенная загружаемая память объемом до 2 Мбайт, расширяемая картой памяти емкостью до 24 Мбайт.
- Рабочая память емкостью до 50 Кбайт.

- Энергонезависимая память емкостью 2 Кбайт для необслуживаемого сохранения данных при перебоях в питании контроллера.
- Поддержка функций ПИД регулирования.

Сигнальные модули (модули расширения) позволяют адаптировать контроллер к требованиям решаемой задачи. Они позволяют увеличивать количество входов и выходов, с которыми работает центральный процессор, дополнять систему ввода-вывода дискретными и аналоговыми каналами с требуемыми параметрами входных и выходных сигналов. По своему назначению сигнальные платы аналогичны сигнальным модулям.

Коммуникационные модули имеют исполнения с встроенным последовательным интерфейсом RS 232 или RS 485, а также модули обеспечивают поддержку протоколов ASCII и Modbus RTU (ведущее или ведомое устройство).

STEP 7 Basic является программным продуктом единой среды разработки, позволяющей использовать однородную среду разработки для решения любых задач автоматического управления и обеспечивать поддержку всех фаз жизненного цикла систем автоматизации.



Рисунок 1 – Внешний вид контроллера SIMATIC S7-1200

В соответствии с требованиями системы был выбран центральный процессор CPU 1214C (питание =24В, 14 DI =24В, 10 DO =24В/0.5А, 2AI 0-10 В), 2 модуля ввода дискретных сигналов SM 1221 24 В на 8 и 16 входов, модуль вывода дискретных сигналов SM 1222 на 16 выходов, 2 модуля ввода аналоговых сигналов SM 1231 по 8 входов и модуль вывода аналоговых сигналов SM 1232 на 2 выхода. Для передачи данных на радиомодем был выбран коммуникационный модуль CM 1241 с интерфейсом RS-232.

4.2 Выбор датчиков

4.2.1 Выбор закладных конструкций

Монтаж контрольно-измерительных приборов на технологических трубопроводах производят, как правило, с помощью специальных закладных конструкций – бобышек.

Бобышки изготавливают в соответствии с отраслевым стандартом ОСТ 36.7-74. Наиболее распространенная резьба бобышки – М20х1.5, G1/2, R1/2. При монтаже приборов следует проверить соответствие материала бобышки материалу трубопровода. Соответствие материала бобышки материалу трубопровода может быть установлено по маркировке бобышек, которая должна содержать размер резьбы, значение условного давления, группу стали по ГОСТ 356-68.

Для монтажа выбранных ранее контрольно-измерительных приборов была выбрана закладная конструкция бобышка прямая БП-М20х1.5.

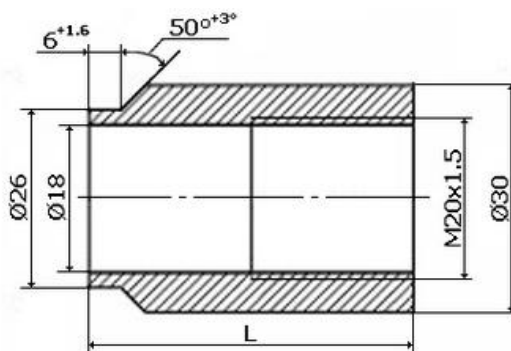


Рис. 2 – Бобышка прямая БП-М20х1.5

4.2.2 Выбор датчиков давления

Выбор датчика давления проходил из следующих вариантов приборов: Rosemount 3051, датчик давления ТЖИУ406-1Ех, Метран 150ТГ. В результате анализа был выбран первичный преобразователь давления Метран 150ТГ штуцерного исполнения от от ЗАО «ПГ «Метран» (рисунок № 3), потому что он имеет выход 4-20 мА/HART в отличии от ТЖИУ406-1Ех, отличается простотой настройки благодаря русскоязычному интерфейсу и наличием возможности установить общепринятые единицы измерения (МПа или кг*с/см²) в отличие от Rosemount 3051, подходит для работы с агрессивными средами в требуемом диапазоне температур.

Управление параметрами датчика:

- с помощью HART-коммуникатора;
- удаленно с помощью программы HART Master, HART модема и компьютера или программных средств АСУТП;
- с помощью клавиатуры и ЖКИ или с помощью AMS.

Достоинства датчиков Метран 150:

- Улучшенный дизайн и компактная конструкция;
- Поворотный электронный блок и ЖКИ;
- Высокая перегрузочная способность;

- Защита от переходных процессов;
- Внешняя кнопка установки "нуля" и диапазона;
- Непрерывная самодиагностика.

Технические характеристики датчика давления Метран-150 приведены в таблице 2.

Таблица 2 – Технические характеристики датчика давления

Техническая характеристика	Значение
Измеряемые среды	Жидкости, газ, газовые смеси, пар
Пределы измерений	От 0,025 кПа до 68МПа
Основная приведенная погрешность	До 0,075%, опция до 0,2 %
Выходной сигнал	4-20 мА с HART/0...5 мА
Напряжение питания, В	- 12-42 В - для выходного сигнала 4-20 мА; - 22-42 В - для выходного сигнала 0-5 мА
Взрывозащищенные исполнения	1ExdIICT6X
Диапазон температур окружающей среды	от -40 до 85°С; от -51 до 85°С (опция)
Интервал между поверками	до 4 года
Степень защиты датчиков от воздействия пыли и воды	IP 66



Рис. 3 Внешний вид датчика давления в комплекте с вентильным блоком

4.2.3 Выбор датчиков контроля загазованности

Для контроля уровня загазованности рабочей зоны было принято решение установить газосигнализаторы ГСМ-05-01-3/2/А-0-Х-Х в комплекте с блоком детекторным АПИ5.

Газосигнализатор ГСМ-05 (рисунок 4) предназначен для непрерывного контроля до взрывоопасных концентраций горючих газов, паров легковоспламеняющихся жидкостей и их смесей категории ПА, ПВ, ПС групп Т1, Т2, Т3, Т4 во взрывоопасных зонах помещений всех классов и наружных установках и открытых пространствах термохимическим и полупроводниковым способом в диапазоне температур контролируемой среды от $-60\text{ }^{\circ}\text{C}$ до $+50\text{ }^{\circ}\text{C}$.



Рисунок 4 – Газосигнализатор ГСМ-05

Газосигнализатор обеспечивает формирование аналогового сигнала (4 - 20) мА, пропорционально значению газовой концентрации в % НКПР. Величина нагрузки, подключаемой к токовому выходу блока сигнализатора не более 300 Ом.

Управляющие цепи обеспечивают блокировку питания оборудования при отключенном сигнализаторе или функцию выдачи сигнала во внешнюю цепь о состоянии сигнализатора, а также включение аварийной вентиляции при достижении сигнальных концентраций ("Порог 1", "Порог 2").

Газосигнализатор ГСМ обеспечивает выход на локальную вычислительную сеть (ЛВС) АСУ ТП или систему телемеханики посредством интерфейса RS-485 с гальванической развязкой и RS232 (переключается программно) и поддерживает протокол Modbus RTU (SLAVE) для передачи информации о газовой концентрации, состояний сигнализации "Порог 1", "Порог 2", диагностической информации. Скорость передачи данных: 0-4800, 1-9600, 2-19200, 3-38400, 4-57600, 5-115200 бод.

Газосигнализатор работает с блоками детекторными как с конвекционной подачей среды, так и с принудительной подачей. ГСМ-05 с принудительной подачей контролируемой среды работоспособны при изменении давления в линии сжатого воздуха от 0,25 до 0,6 МПа.

Газосигнализатор обеспечивает световую сигнализацию о достижении предельных концентраций и цифровую индикацию значения концентрации и порогов 1, 2.

Газосигнализатор обеспечивает самодиагностику измерительных каналов, сохранность калибровочных данных.

Питание газосигнализатора осуществляется от сети общего назначения напряжением от 110 до 240 В в частности от 49 до 51 Гц согласно ГОСТ 13109-97, Потребляемая мощность, не более 10 Вт.

Блок детекторный (БД) предназначен для измерения теплового эффекта от окисления горючих газов на каталитически активном элементе и передачи информации на блок сигнализатора для дальнейшего ее преобразования.

Блок сигнализатора (БС) осуществляет питание БД постоянным током, преобразование сигналов с БД в цифровые коды, его логическую обработку в соответствии с заложенными алгоритмами и обеспечивает формирование:

- аналогового сигнала (4 - 20) мА, пропорционального % НКПР;
- сигналов, о достижении сигнальных концентраций "Порог 1", "Порог 2";

- сигнала "Отказ", в случае обрыва или выхода из строя БД, или наличия внутренней неисправности;
- данных, о текущем уровне содержания горючих газов в воздухе % НКПР, диагностики состояния основных узлов БС и передаче их по последовательному каналу в локальную вычислительную сеть.

4.3 Выбор оборудования телемеханики

4.3.1 Радиомодем Датарадио INTEGRA-TR



Рисунок 5 – радиомодем Integra-TR

Для приема-передачи данных с газопровода высокого давления на УКПГиГ УСГКМ установлены радиомодемы Integra-TR, поэтому был выбран аналогичный радиомодем и совместимое с ним оборудование.

Радиомодем Integra-TR специально разработан фирмой компанией DATARADIO для построения технологических радиосетей обмена данными для следующих приложений: "SCADA", АСУ ТП, телеметрии, управления и контроля аппаратуры и обеспечивает быструю и эффективную передачу данных до 50 км.

Асинхронный модем Integra-TR представляет собой "прозрачное" устройство цифровой связи, не требующее сложной настройки. Для обмена данными радиомодем использует внешний протокол обмена данными, таким образом, данные передаются в радиоканал в той последовательности, в которой были приняты радиомодемом от контроллера, терминала или ПС по интерфейсу RS-232 без искажений и дополнительной обработки.

VHF/UHF радио-модем обеспечивает отсежку посторонних данных (dribble bits) при передаче в радиоканале. Функция адресации CWID и поддержка режима многостанционного доступа с контролем несущей CSMA (carrier-sense multiple access) позволяют свести к минимуму повторную передачу и взаимные помехи в канале. Промышленный радиомодем INTEGRA-TR использует симплексную (полудуплексную) радиосвязь с разносом в рамках частотного поддиапазона 132-150, 148-174 МГц (VHF), 406-440, 435-451, 440-476 МГц (UHF).

Радиомодем DATARADIO предназначен для создания современных радиосетей сбора данных и удаленного управления объектами. Модем содержит встроенный специализированный приемопередатчик с малым временем доступа к радиоканалу. Обеспечивает асинхронный обмен данными на скоростях 19200, 9600 или 4800 бит/с в каналах с шагом сетки радиочастот 25, 12,5 или 6,25 кГц. Поддерживает работу практически всех основных промышленных протоколов, включая ModBus и DNP 3.0.

Функция удаленной диагностики позволяет "он лайн" контролировать состояние устройства (наличие питания, температуру, напряжение, мощность сигнала, наличие соединения с антенно-фидерными устройствами). Поддерживает работу в режиме DOX (data-activated transmit), не требующий использование сигнала RTS для управления потоком: передача при поступлении данных на порт радиомодема. поддерживает управление сигналом CTS в случаях, когда

скорость передачи данных от контроллера превышает скорость обмена данными в радиоканале.

УКВ радиотерминал Integra-TR имеет три режима сбережения энергии для объектов, на которых применяется питание от аккумуляторов или солнечных батарей: режим ожидания (sleep mode), экономичный режим (suspend mode) и режим изменяемой выходной мощности (variable output power mode). В первых двух режимах энергопотребление составляет не более 15 мА. Переход радиомодема из режима ожидания в рабочий режим требует не более 100 мс без потери данных. В режиме ожидания радиомодем с заданной периодичностью проверяет состояние радиоканала. Имеет два последовательных порта RS232: для передачи данных и настройки.

На задней панели модема расположен двух-функциональный разъем для питания и аналоговых входов/цифровых выходов. Как входы они могут контролировать ток потребления и напряжение каких либо внешних устройств (8-бит, 0 - 10 В). Как выходы могут включать/выключать внешний вентилятор, управлять антенной, либо использоваться как ключ с открытым коллектором. Конкретно режим работы этого разъема задается при программировании радиомодема. Модем устанавливается на DIN рейку.

У радиомодема INTEGRA-TR отсутствуют какие-либо внешние переключатели и регуляторы, все параметры устанавливаются программным обеспечением. Фирменное программное обеспечение загружается в перезаписываемое ПЗУ и допускает обновление версии.

Технические характеристики радиомодема DataRadio Integra-TR представлены в таблице 3.

Таблица 3 - Технические характеристики радиомодема.

Тип радиомодема	Integra-TR
Диапазон частот	136-174 МГц
Шаг сетки частот	6,25; 12,5; 25 кГц
Тип излучения	9К30F1D, 15К3F1D
Частотная устойчивость	
Потребляемый ток:	
- передача при 13,3 В	2600 мА
- прием при 13,3 В	125 мА
Режим сбережения	15 мА
Рабочее напряжение	10-16 В постоянного тока
Рабочая температура	-30 град. С до +60 град. С
Рабочий режим	симплекс или полудуплекс
Время атаки	< 7 мс
Скорость	2400, 4800, 9600 или 19200 бит/с (25 кГц)
Габаритные размеры	12,1 (Ш) x 11,4 (Г) x 5,6 (В) см

4.3.2 Антенна стационарная VHF Полярис 160-5



Рисунок 6 – антенна VHF Полярис 160-5

Базовая антенна "Полярис 160-5" (рисунок 6) применяется для функционирования в транковых системах, простых (конвекционных) системах связи диапазона частот 146-174 МГц. Антенна используется в качестве направленной приемопередающей антенны.

Технические характеристики антенны Полярис 160-5 представлены в таблице 4.

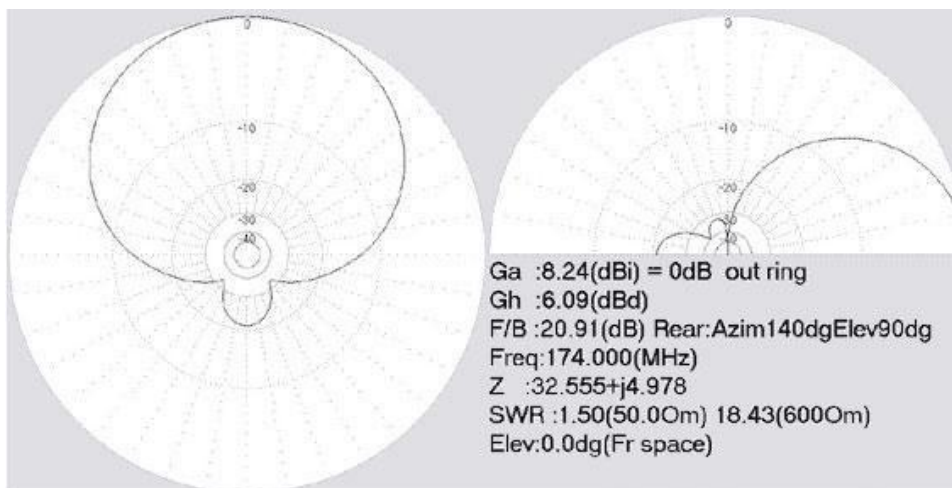


Рисунок 7 – Диаграмма направленности

Таблица 4 - Технические характеристики антенны.

Тип антенны	направленная, приемо-передающая, волновой канал 3 элемента
Рабочий диапазон частот	146-162 МГц; 160-174 МГц
Входное сопротивление	50 Ом
Коэффициент усиления	6,5 дБ
КСВ в рабочем диапазоне частот	не более 1,5
Макс. подводимая мощность	100Вт
Ширина диаграммы направленности в горизонтальной плоскости	86 град

в вертикальной плоскости	60 град
Поляризация	вертикальная
ВЧ разъем	CP50-165 (PL-259)
Диаметр мачты	25-50 мм
Допустимая ветровая нагрузка	до 160 км/ч
Масса	2,5кг
Габаритные размеры, мм	1100x980x100

4.3.3 DR-100-12 импульсный блок питания



Рисунок 8 – Импульсный блок DR-100-12

Источник DR-100-12 (рисунок 8) предназначен для работы в офисе или в производственном помещении с нестабильной (например, из-за включения-выключения мощных электродвигателей) электрической сетью.

Импульсный блок DR-100-12 предназначен для монтажа на DIN-рейку. Адаптер питается от однофазной сети переменного тока или от источника постоянного напряжения. Диапазон входных напряжений переменного тока ИП DR-100-12 составляет от 85В до 264В частотой 47Гц...63Гц.

DR-100-12 имеет один выходной канал. Электрическая прочность изоляции ИП DR-100-12 составляет не менее 3000В, имеется встроенная защита от КЗ и перенапряжения по выходным цепям, защита от перегрева.

Технические характеристики блока питания представлены в таблице 5.

Таблица 5 - Технические характеристики блока питания.

Увх. переменное, В	~88...264
Увх. постоянное, В	+120...370
Увых. ном. постоянное, В	+12
Ивых, А	...7,5
Рвых., Вт	100
Ограничение пускового тока (мягкий старт)	Да
Диэлектрическая прочность изоляции, кВ	3
Класс изоляции	2
Защита от короткого замыкания	Да
Защита от перегрузки по току	Да
Защита от перенапряжения	Да
Защита от перегрева	Да
Габаритные размеры, ДхШхВ, мм	93 x 100 x 56
Температура эксплуатации, °С	-10...+60
Относительная влажность эксплуатации, %	...55
Срок эксплуатации	5 лет

4.3.4 Грозозащита Полярис 150 N



Рисунок 9 – Грозозащита Полярис 150 N

Антенная грозозащита Polaris 150N (рисунок 9) применяется для защиты радиопередатчиков и NMT-роутеров от поражения высоким напряжением во время грозы. Грозозащита предоставляет возможность значительно снизить вероятность выхода из строя оборудования и поражения электрическим током оператора.

Антенная грозозащита применяется для работы в составе беспроводных сетей передачи данных в диапазоне радиопередатчиков или NMT-роутеров внутри помещений. Корпус грозоразрядника должен быть хорошо заземлен. Защитное устройство оборудовано разъемами N-типа. По согласованию с заказчиком могут быть установлены разъемы другого типа или произведена комплектация необходимыми переходниками.

Технические характеристики модуля грозозащиты представлены в таблице 6.

Таблица 6 - Технические характеристики модуля грозозащиты.

Тип разъёмов	розетка N-типа
Диапазон рабочих частот	0-1 ГГц
КСВ в рабочем диапазоне частот	не более 1,15
Ослабление ВЧ сигнала	не более 0,2 дБ
Напряжение пробоя (постоянное)	350 В ± 20%
Напряжение пробоя импульсное 100 В/мкс, не более	650 В / 700 В
Импульсный разрядный ток 8/20 мкс	10 кА
Разрядный ток 50 Гц. 1с	10 А
Диапазон рабочих температур	-40...+90°С

4.4 Выбор исполнительных механизмов

Для реализации поставленной задачи по обеспечению объекта противоаварийной защитой, рассматривались электроприводы AumaMatic (Германия) и РэмТЭК (Россия). В результате подробного рассмотрения функционала, ценовой политики и опыта использования продукции данных компаний было принято решение использовать для реализации проекта продукцию НПП “ТЭК”, т.к. электроприводы РэмТЭК обладают большими функциональными возможностями и имеют более высокий уровень технической поддержки, в том числе благодаря транспортной доступности компании, за меньшую цену.



Рисунок 10 – Электроприводы РэмТЭК-02

Взрывозащищенные многооборотные, поворотные, линейные электроприводы серии РэмТЭК-02 предназначены для управления трубопроводной арматурой Ду от 25 до 200 мм во взрывоопасных зонах классов 1 и 2 по ГОСТ Р 51330.9-99, в жестких условиях эксплуатации с расширенным температурным диапазоном окружающей среды (от минус 60 до плюс 50°C).

Основные функции:

- управление трубопроводной арматурой с отключением по моменту, положению (модификации "S", "M", "R")
- управление трубопроводной арматурой с регулированием крутящего момента, скорости, положения (модификация "V")
- регулирование технологических параметров (давление, расход, температура) с помощью встроенного ПИД-регулятора (модификация "V")
- полный комплекс защит электродвигателя
- дистанционное управление электроприводом с помощью встроенного модуля ввода/вывода, включающего в себя, в зависимости от модификации по интерфейсным сигналам:

- аналоговое управление 4...20 мА
- управление и сигнализацию по дискретным входам/выходам
- встроенные интерфейсы RS-485 (Modbus RTU) и CAN
- управление электроприводом со встроенного поста управления, с ПДУ или с помощью ручного дублера
 - самоторможение выходного звена при исчезновении питания для линейного и поворотного исполнений
 - самодиагностика аварийных и предаварийных событий и сохранение их в "черном ящике" с привязкой ко времени

Таблица 7 - Технические характеристики электроприводов

Маркировка взрывозащиты	1ExdПВТ4
Степень защиты	IP67
Диапазон температур эксплуатации, °С	от -60 до +50
Напряжение питания РэмТЭК-02 модификации "V", однофазное, В	220 (-50 %, +47 %)
Напряжение питания РэмТЭК-02 модификации "S", "M", "R", трехфазное, В	380 (-50 %, +47 %)

В качестве электроприводов Зд 1 и Зд 2 было принято решение установить электропривод РэмТЭК-02 П.ХХ.1000.2,5.8.V.18.3.p.УХЛ1, а в качестве крана КлЗ 3 аналогичный электропривод с меньшим диапазоном крутящего момента РэмТЭК-02 П.ХХ.600.2,5.8.V.18.3.p.УХЛ1, где ХХ - тип переходника выбирается из каталога уже разработанных переходников или изготавливается индивидуально для выбранной арматуры.

Состав:

- Электропривод ЭРА-10, включающий в себя блок электронного управления и электродвигатель ДАТЭК-158 или ДСТЭК-158
- Редуктор с ручным дублером
- Переходники под арматуру (при необходимости)

4.5 ИБП PowerMan online 2000



Рисунок 11 – ИБП PowerMan online 2000

Для обеспечения работы оборудования в случае прекращения подачи электроэнергии предусмотрен источник бесперебойного питания POWERMAN ONLINE 2000 (рисунок 11). POWERMAN ONLINE 2000 - построен по схеме двойного преобразования энергии, которая не требует переключения питания сеть/батарея. Форма выходного напряжения - ВСЕГДА синусоидальная. Благодаря используемой технологии преобразования энергии достигается широкий диапазон напряжений сети (115В-295В), при работе в котором не используется энергия аккумуляторов, что обеспечивает длительный срок их службы.

ИБП обеспечивает корректную работу фазозависимой нагрузки как при работе от сети, так и при питании нагрузки от батареи.

Источник бесперебойного питания POWERMAN ONLINE 2000 обеспечит надежную защиту компьютерной, коммуникационной техники, систем управления и прочего оборудования, где предъявляются самые высокие требования к качеству электропитания.

Ключевые особенности модели:

- Мощность - 2000ВА/1600Вт.
- Выходное напряжение при работе от сети - синусоидальное $220В \pm 2\%$
- Выходное напряжение при работе от батареи - синусоидальное $220В \pm 2\%$
- Время перехода сеть-батарея - 0 мс.
- Обеспечивает корректную работу фазозависимой нагрузки как при работе от сети, так и при питании нагрузки от батареи
- Батареи: 12В 9 Ач - 4 шт.
- Подключение нагрузки: Розетки Shuko - 3 шт. (евростандарт)
- Подключение сети: IEC 320 + шнур Shuko (евростандарт)

4.6 Разработка схемы внешних проводов

Схема соединений внешних проводов – это комбинированная схема, на которой изображены электрические и трубные связи между приборами и средствами автоматизации, установленными на технологическом, инженерном оборудовании и коммуникациях (трубопроводах, воздухопроводах и т.д.), вне щитов и на щитах, а также связи между щитами, пультами, комплексами или отдельными устройствами комплексов. [2]

Сигналы, приходящие со всех датчиков и исполнительных механизмов, по контрольным кабелям поступают в клеммные соединительные коробки, откуда они попадают на щит оператора. Клеммная соединительная коробка (КСК) предназначена для соединения

кабелей при монтаже различного технологического оборудования. Выберем коробки , КСК-13, КСК-14, КСК-20, КСК-22, на 13, 14, 20, 22 контактов соответственно.

В качестве контрольных кабелей, передающих сигнал от первичных преобразователей и ИМ, возьмем кабель МКЭШВнг-ХЛ. Данный кабель представляет собой кабель с медной жилой и поливинилхлоридной оболочкой не распространяющей горение с низким дымо- и газовыделением.

МКЭШВнг-ХЛ предназначен для эксплуатации в кабельных сооружениях и помещениях для неподвижного присоединения к электрическим приборам, аппаратам, сборкам зажимов электрических распределительных устройств с номинальным переменным напряжением до 660 В номинальной частотой до 100 Гц или постоянным напряжением до 1000 В.

В качестве интерфейсных кабелей, передающих сигнал от счетчиков электроэнергии, возьмем кабель МКЭШВнг-ХЛ.

Данный кабель представляет собой витые пары проводов с цветовой маркировкой в общем экране или с попарным экранированием в панцирной (проволочной) броне. Кабель МКЭШВнг-ХЛ разработан по специальным требованиям для формирования информационных полевых шин, подключения датчиков с цифровым частотно-модулированным сигналом, сигналом 4-20 мА, по интерфейсу HART или RS 485.

МКЭШВнг-ХЛ Предназначен для стационарной прокладки внутри и вне помещений в кабельной канализации и в открытом грунте, в том числе во взрывоопасной зоне (класс IIВТ4). Эксплуатация допускается при температуре окружающей среды от -50° до +50°С. Возможно применения кабеля во всех климатических условиях включая тропики.

Кабели МКЭШВнг-ХЛ предназначены для присоединения к стационарным электрическим приборам, аппаратам, устройствам с номинальным переменным напряжением до 500В переменного тока частоты до 400Гц или постоянным напряжением до 750В.

Количество жил в контрольных кабелях выберем равным 4, 5 и 14 при соединении приборов с КСК и со шкафом управления, неиспользуемые жилы являются резервными.

Полученные схемы соединения внешних проводок приведены в приложении Д1, Д2.

4.7 Разработка алгоритмов управления АС

В автоматизированной системе на разных уровнях управления могут и использоваться различные алгоритмы:

- алгоритмы пуска (запуска)/ останова технологического оборудования (релейные пусковые схемы) (реализуются на ПЛК и SCADA-форме);
- релейные или ПИД-алгоритмы автоматического регулирования технологическими параметрами технологического оборудования (управление положением рабочего органа, регулирование расхода, уровня и т. п.) (реализуются на ПЛК);
- алгоритмы управления сбором измерительных сигналов (алгоритмы в виде универсальных логически завершенных программных блоков, помещаемых в ППЗУ контроллеров) (реализуются на ПЛК);
- алгоритмы автоматической защиты (ПАЗ) (реализуются на ПЛК);
- алгоритмы централизованного управления АС (реализуются на ПЛК и SCADA-форме) [2].

В данном дипломном проекте разработаны следующие алгоритмы АС:

- алгоритм сбора данных измерений;
- алгоритм автоматического регулирования технологическим параметром.

4.8 Алгоритм сбора данных измерений

В качестве канала измерения выберем канал измерения давления. Для этого канала разработаем алгоритм сбора данных измерений, блок-схема которого представлена в приложении Ж.

Суть данного алгоритма в формировании сигналов, передача их на местный щит управления в контроллер, выработка управляющих сигналов в случае превышения уставок и передача их на исполнительные механизмы, передача сигнала измерения в SCADA-систему InTouch, где включается цветовая и звуковая сигнализация, запись события в архив и построение трендов по полученной информации.

4.9 Разработка экранных форм АС

К особенностям и преимуществам InTouch относятся:

- Поддержка более чем 300 различных серверов ввода/вывода;
- Экономичное решение для просмотра процессов, гораздо более дешевое, чем полноценный человеко-машинный интерфейс (HMI);
- Формат VTQ (Value – значение данных, Timestamp – маркер времени, Quality – маркер качества) для внешних тэгов обеспечивается сервером ввода/вывода;
- Функция HTSelectTag() позволяет оператору во время выполнения приложения выбирать любой тэг из архива;
- Коммуникационный протокол Wonderware SuiteLink. Протокол Wonderware SuiteLink позволяет передавать команды приложения (чтение, запись, обновление) вместе со связанными данными между приложениями клиента и сервера;
- Удобная работа в сети с помощью Wonderware NetDDE;

- Просмотр процессов приложения в реальном режиме времени;
- Поддержка стандартного графического интерфейса пользователя (GUI) Windows 2000 и Windows NT;
- Поддержка правой кнопки мыши во всей среде WindowMaker для быстрого доступа к часто используемым командам;
- Перемещаемые или закрепляемые панели инструментов;
- Настраиваемая цветовая палитра поддерживает 16,7 млн. цветов. (Поддержка цветов зависит только от используемой видеокарты);
- Поддержка длинных имен файлов Windows 2000 и Windows NT.

4.9.1 Цвета, используемые при проектировании экранных форм

Отображение аналогового параметра



Рисунок 12 – Варианты отображения аналогового параметра

Отображение исполнительных механизмов

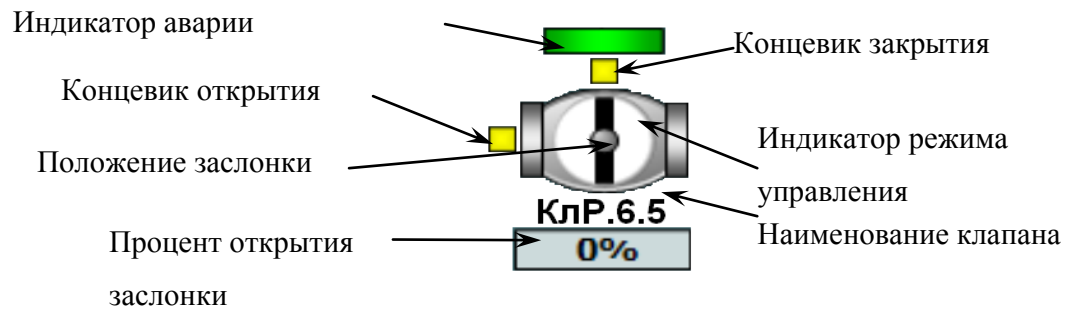


Рисунок 13 – Отображение регулирующего клапана

Индикатор аварии:

- отсутствие аварии (ярко-зелёный);
- наличие аварии (красный).

Режимы управления регулирующим клапаном:

режим управления **Автоматический** (белый);

режим управления **Ручной** (желтый);

режим управления **Местный** (синий);

режим управления **Ремонт** (коричневый).

Состояние концевого выключателя открытия/закрытия:

- сработал (ярко-зеленый);
- не сработал (желтый).

Отображение задвижки (рисунок 14) дает визуальное представление оператору о состоянии задвижки в данный момент времени.

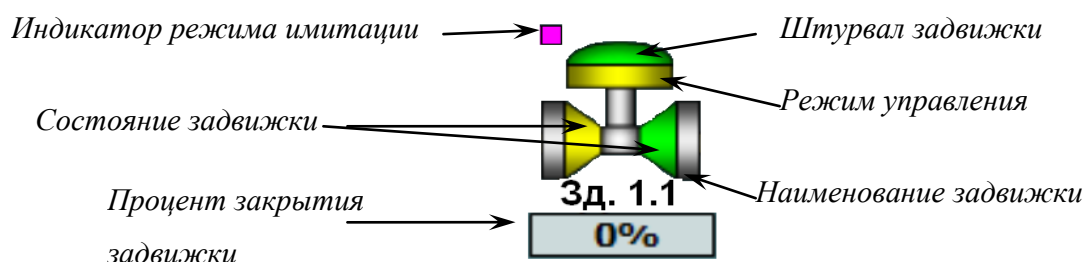





Рисунок 14 – Отображение управляемой задвижки


Состояния задвижки:

- промежуточное состояние (данное состояние устанавливается по умолчанию в том случае, если задвижка не открыта и не закрыта) (желтый, ярко-зеленый);
- полностью открыта (ярко-зеленый);
- полностью закрыта (желтый);
- неопределенное состояние (красный).




Задвижка отображается коричневым цветом, если она находится в режиме **Ремонт**.

Отображение задвижки начинает мигать с зеленого цвета на белый, а так же мигает дополнительный символ , если задвижка открывается. Отображение задвижки начинает мигать с желтого цвета на белый, а так же мигает дополнительный символ , если задвижка закрывается.

Отображение знака  на объекте схемы означает, что одна из защит объекта замаскирована.

Индикатор режима имитации  отображается на экране, если для задвижки установлен режим **Имитация**.

Режимы управления:

-  режим управления не установлен (желтый);
-  **Местный** режим (синий);
-  **Дистанционный** режим (ярко-зеленый).

Штурвал задвижки отображается красным цветом при невыполнении команд управления и неисправности модуля ввода/вывода.

Отображение дискретного параметра

На рисунке 15 приведено отображение дискретного параметра общего вида.

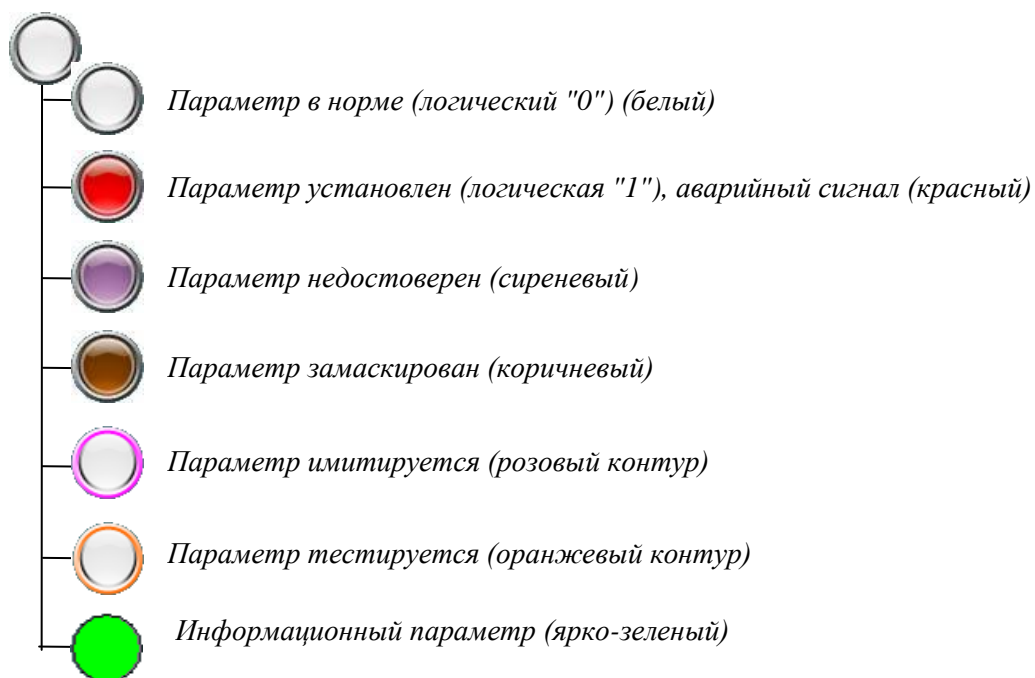


Рисунок 15 – Отображение дискретного параметра общего вида

На рисунке 16 приведено отображение состояний и режимов обработки дискретного параметра датчика уровня.

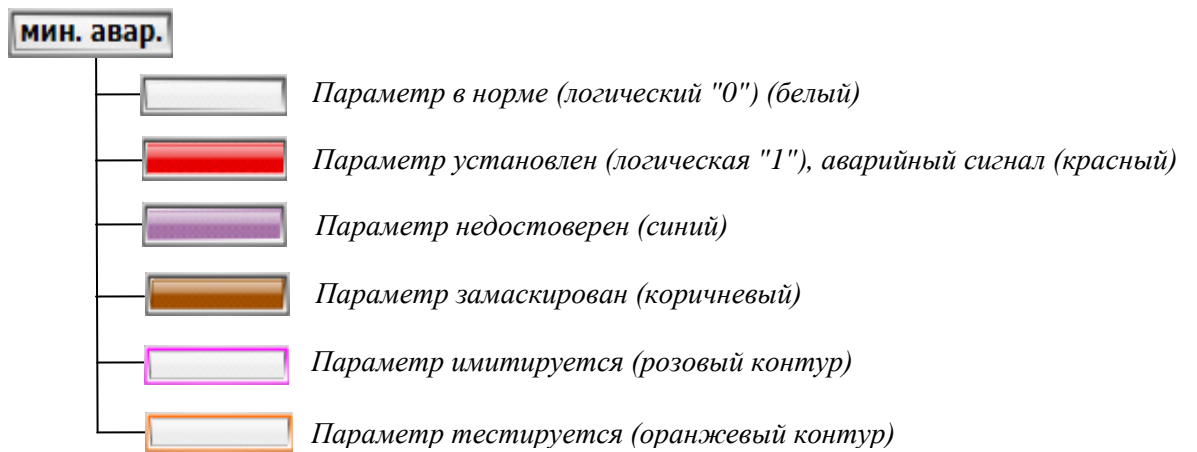


Рисунок 16 – Отображение дискретного параметра датчика уровня

Разработанная экранная форма представлена в приложении Г.

Заключение

В ходе выполнения дипломного проекта выполнена разработка системы телемеханики куста № 3 Северо-Сильгинского газоконденсатного месторождения.

В процессе выполнения дипломного проекта проводились мероприятия по предпроектному обследованию объекта для сбора исходных данных. Для передачи технологических данных на верхний уровень был спроектирован канал радиосвязи соединивший локальный контроллер с диспетчерским пунктом. Были спроектированы функциональные схемы автоматизации, схемы внешних проводок, алгоритмы сбора данных и управления. В среде разработки InTouch WindowMaker разработана мнемосхема АСУТП куста №3, отображаемая на экране АРМ оператора.

Проведенный технико-экономический анализ свидетельствует о том, что разработанная система телемеханики позволит значительно снизить затраты на оплату труда рабочих задействованных в контроле и ведении технологического процесса на кустовой площадке, за счет сокращения двух штатных единиц оператора ДНГ.

Анализ безопасности и экологичности проекта свидетельствует о снижении вероятности возникновения аварийных ситуаций на установке за счет своевременного оповещения обслуживающего персонала.

Список используемых источников

- 1 Клюев А. С., Глазов Б. В., Дубровский А. Х., Клюев А. А. Проектирование систем автоматизации технологических процессов: справочное пособие. 2-е изд., перераб. и доп. – М.: Энергоатомиздат, 1990. – 464 с.
- 2 Громаков Е. И., Проектирование автоматизированных систем. Курсовое проектирование: учебно-методическое пособие: Томский политехнический университет. – Томск, 2009. – 156 с.
- 3 Проектная документация 13005710.425270.012 ТЗ Характеристика объекта автоматизации.
- 4 Коршак А. А., Шаммазов А.М. Основы нефтегазового дела: Учебник для вузов. – 3-е изд., испр. и доп. – Уфа.: ООО «ДизайнПолиграфСервис», 2005. – 528 с.
- 5 Ицкович Э. Л., Классификация микропроцессорных программно-технических комплексов. // Промышленные АСУ и контроллеры. № 10, 1999. – 98 с.
- 6 Каталог продукции фирмы Siemens. Контроллеры. [Электронный ресурс]. URL: <http://elesy.ru/products/products/plc.aspx>, свободный. – Загл. с экрана. – Язык русс. Дата обращения: 02.06.2015 г.
- 7 Каталог продукции промышленной группы «Метран». Датчики Давления [Электронный ресурс]. URL: <http://www.metran.ru/catalog/pressure.html>, свободный. – Загл. с экрана. – Язык русс. Дата обращения: 02.05.2016 г.
- 8 Каталог продукции промышленной группы «Метран». Датчики Температуры [Электронный ресурс]. URL: <http://www.metran.ru/catalog/temperture.html>, свободный. – Загл. с экрана. – Язык русс. Дата обращения: 02.05.2016 г.
- 9 Каталог продукции промышленной группы «Emmerson». Датчики уровня [Электронный ресурс]. URL: <http://www2.emersonprocess.com/ru->

[ru/brands/rosemount/catalog.html](http://www2.emersonprocess.com/ru-ru/brands/rosemount/catalog.html), свободный. – Загл. с экрана. – Язык русс. Дата обращения: 02.05.2016 г.

10 Каталог продукции промышленной группы «Emmerson». Сигнализатор уровня [Электронный ресурс].

URL: <http://www2.emersonprocess.com/ru-ru/brands/rosemount/catalog.html>, свободный. – Загл. с экрана. – Язык русс. Дата обращения: 02.05.2016 г.

11 Каталог продукции. Датчик вибрации аналоговый [Электронный ресурс]. URL: <http://www.kip-device.ru/dva-301d-datchik-vibracii-analogov.html>, свободный. – Загл. с экрана. – Язык русс. Дата обращения: 02.05.2016 г.

12 Каталог продукции. Радиомодемы [Электронный ресурс]. URL: <http://www.geolink.ru/products/components/radio.html>, свободный. – Загл. с экрана. – Язык русс. Дата обращения: 02.05.2016 г.

13 Радиомодем «Integra-TR» Руководство по эксплуатации БАКП.464426.004 РЭ.

14 Каталог продукции. Антенны [Электронный ресурс]. URL: <http://ivalur.ru/catalog/acoustics-sys-control/gsm-05/>, свободный. – Загл. с экрана. – Язык русс. Дата обращения: 02.06.2015 г.

15 Каталог продукции фирмы НПП «ТЭК». Электропривод. [Электронный ресурс]. URL: <http://www.npptec.ru/2-1-produktsijaireshenija.html>, свободный. – Загл. с экрана. – Язык русс. Дата обращения: 02.06.2015 г.

16 ГОСТ 21.208-2013 Система проектной документации для строительства. Автоматизация технологических процессов. Обозначения условные приборов и средств автоматизации в схемах. М.: Стандартинформ, 2014.– 30с.

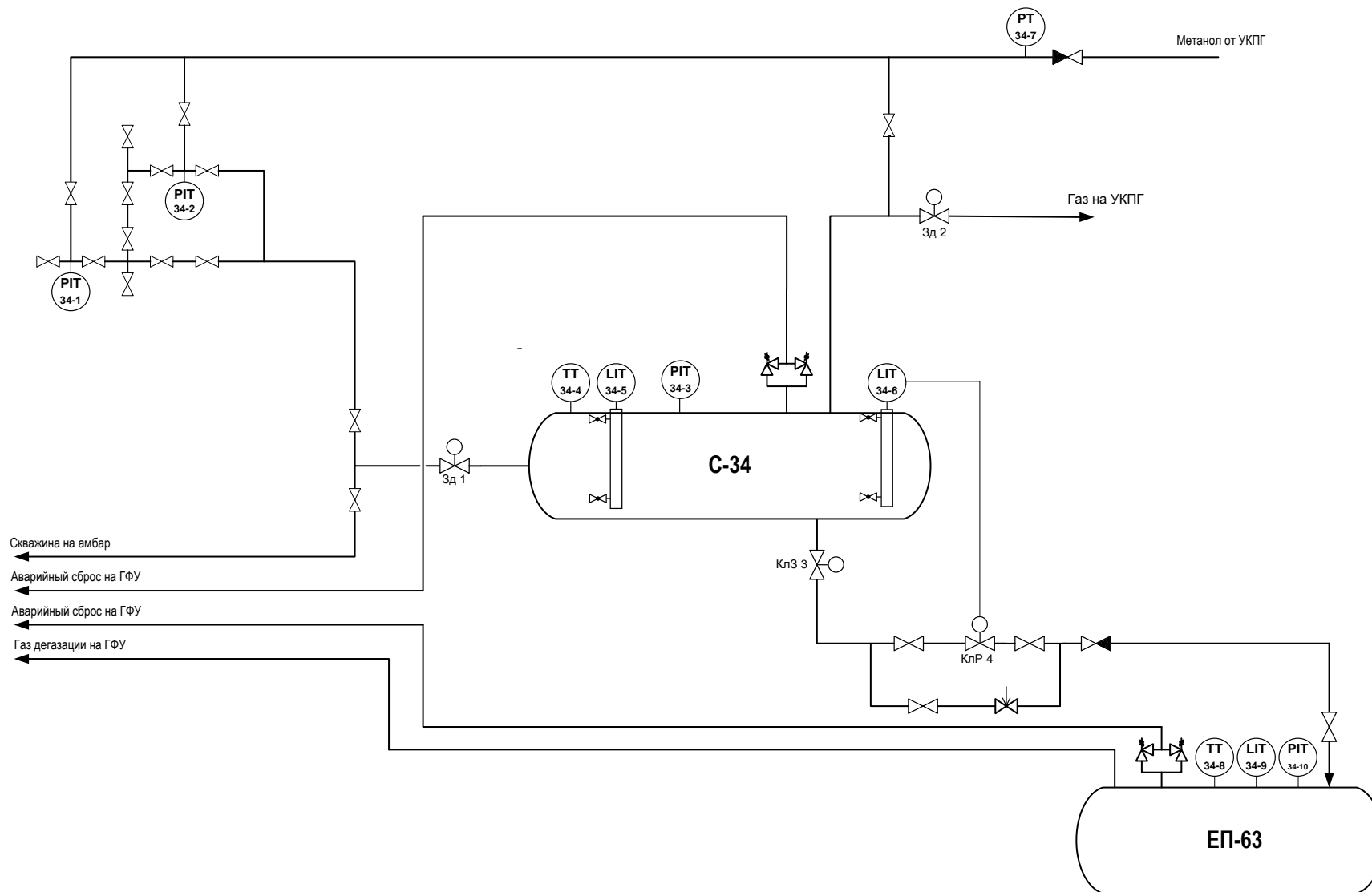
17 ГОСТ 12.0.003-74 «ССБТ. Опасные и вредные факторы. Классификация».

18 СанПиН 2.2.548-96 «Гигиенические требования к микроклимату производственных помещений».

- 19 СанПиН 2.2.2/2.4.1340-03 «Гигиенические требования к персональным электронно-вычислительным машинам и организации работы».
- 20 СНиП 23-05-95 «Естественное и искусственное освещение».
- 21 ГОСТ 12.1.003-83 «Шум. Общие требования безопасности».
- 22 СН 2.2.4/2.1.8.562-96 «Шум на рабочих местах, в помещениях жилых, общественных зданий и на территории жилой застройки».
- 23 ГОСТ 12.1.002-84 «ССБТ. Электрические поля промышленной частоты».
- 24 СанПиН 2.2.4/2.1.8.055-96 «Электромагнитные излучения радиочастотного диапазона».
- 25 ПУЭ изд. 7 «Правила устройства электроустановок».
- 26 ГОСТ 12.4.124-83 «Средства защиты от статического электричества. Общие технические требования».
- 27 ГОСТ 12.1.004-91 «Пожарная безопасность».
- 28 НПБ 105-03 «Нормы пожарной безопасности».
- 29 СН 3086-84 «Предельно допустимые концентрации загрязняющих веществ в атмосферном воздухе населенных мест».
- 30 Методические указания к технико-экономическому обеспечению ВКР для студентов всех специальностей ГНФ и ЗГНФ / Томский политехнический университет; Сост. В. Е. Кленина. – Томск: Изд-во ТПУ, 2000. – 20 с.
- 31 Трудовой кодекс Российской Федерации от 30.12.2001 N 197-ФЗ.
- 32 ИС CSR-26000 – 2011 Международный стандарт «Социальная ответственность организации. Требования»

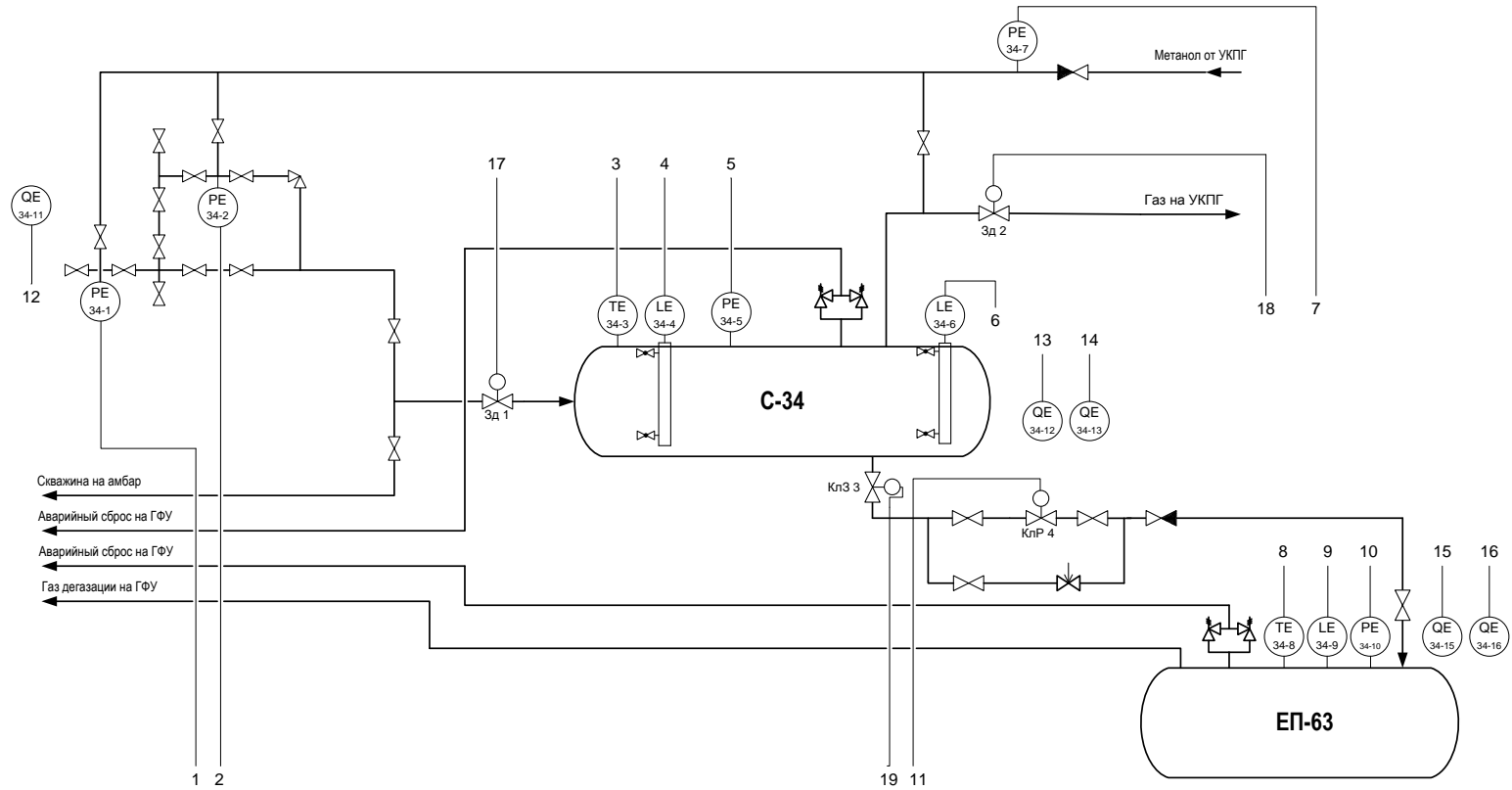
Приложение А

Функциональная схема



Приложение Б

Функциональная схема автоматизации



	1	2	3	4	5	6	11	7	8	9	10	12	13	14	15	16	17	18	19	
Приборы по месту	PIT 34-1a	PIT 34-2a	TT 34-3a	LIT 34-4a	PIT 34-5a	LIT 34-6a	HNSA 34-11	PIT 34-7a	TT 34-8a	LIT 34-9a	PIT 34-10a						HNSA 34-17	HNSA 34-18	HNSA 34-19	
Щит управления	PIRA 34-1b	PIRA 34-2b	TIRA 34-3b	LIRA 34-4b	PIRA 34-5b	LIRA 34-6b	LC 34-6c	PIRA 34-7b	TIRA 34-8b	LIRA 34-9b	PIRA 34-10b	QT 34-12a	QT 34-13a	QT 34-14a	QT 34-15a	QT 34-16a				
SCADA																				мониторинг
																				регистрация
																				регулирование
																				сигнализация

Приложение В

Перечень входных/выходных сигналов

№ п/п	Наименование аппарата/агрегата	Наименование параметра/сигнала	Позиция/обозначение по схеме	Тип датчика источника сигнала	Диапазон и единицы измерения	
Аналоговые входные сигналы						
1	скважина №34	Давление	РIT 34-1	Метран-150	0...16 МПа	
2	скважина №34	Давление	РIT 34-2	Метран-150	0...16 МПа	
3	сепаратор С-34	Давление	РIT 34-3	Метран-150	0...16 МПа	
4	сепаратор С-34	Температура	ТТ 34-4	Метран-286	-50...+100 °С	
5	сепаратор С-34	Уровень жидкости	ЛИТ 34-5	RizurNBK-R	150...950мм	
6	сепаратор С-34	Уровень жидкости	ЛИТ 34-6	Rosemount 5301	150...950мм	
7	линия подачи метанола	Давление	РIT 34-7	Метран-150	0...16 МПа	
8	емкость ЕП-63	Давление	РIT 34-10	Метран-150	0...1 МПа	
9	емкость ЕП-63	Температура	ТТ 34-8	Метран-286	-50...+100 °С	
10	емкость ЕП-63	Уровень жидкости	ЛИТ 34-9	Rosemount 5301	50...2950мм	
11	сепаратор С-34	Положение клапана регулирующего	КлР 4	РэмТЭК-02	0...100 %	
12	сепаратор С-34	Положение крана	Кр 1	РэмТЭК-02	0...100 %	

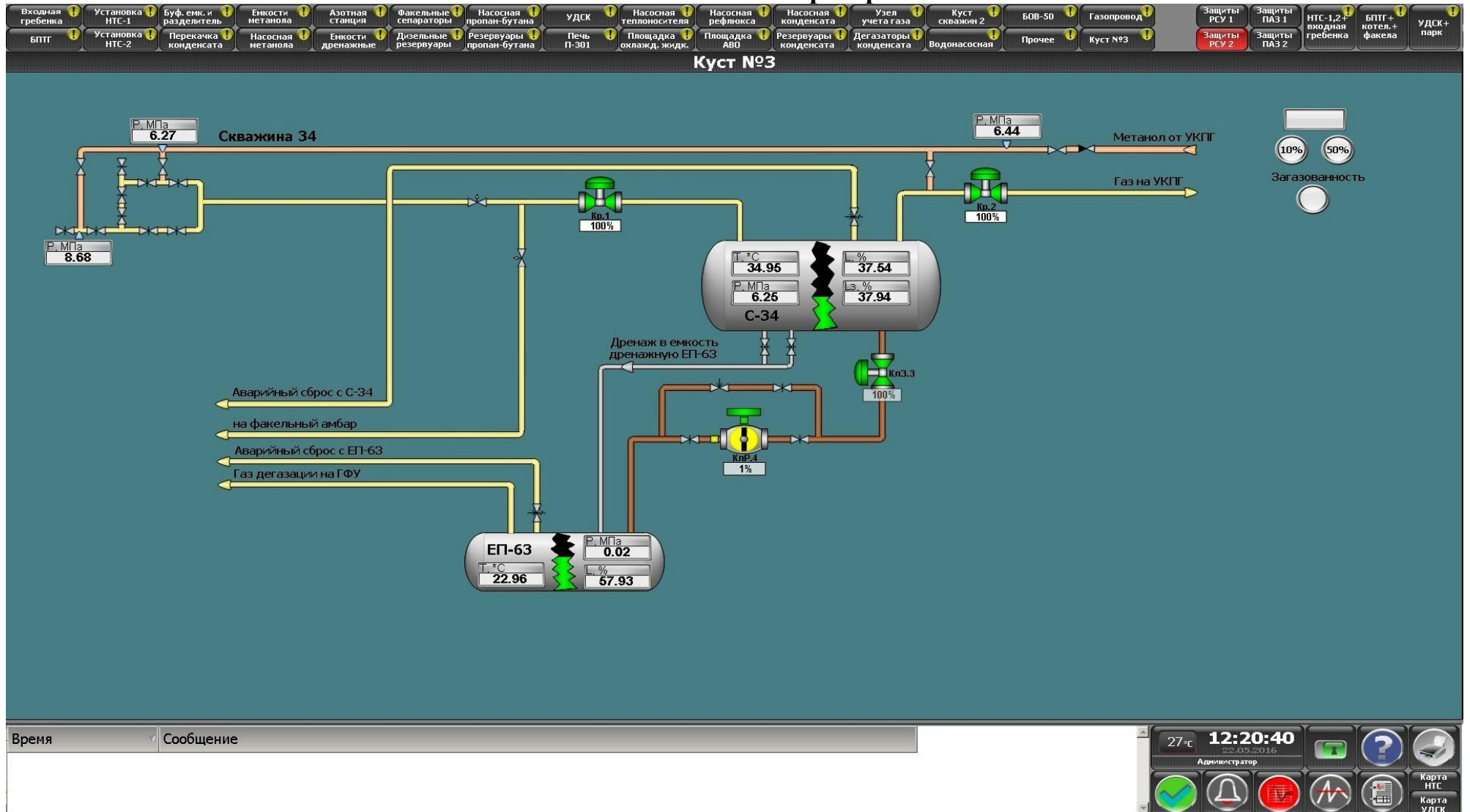
13	сепаратор С-34	Положение крана	Кр 2	РэмТЭК-02	0...100 %	
14	сепаратор С-34	Положение клапана запорного	КлЗ 3	РэмТЭК-02	0...100 %	
Аналоговые выходные сигналы						
15	сепаратор С-34	Управление клапаном регулирующим	КлР 4	РэмТЭК-02	0...100 %	
Дискретные входные сигналы						
	Наименование аппарата/агрегата	Наименование параметра/сигнала	Позиция/обозначение по схеме	Тип датчика источника сигнала	Значение сигнализируемого параметра	Мин. Нагрузка, характер контакта
16	Периметр площадки	Загазованность	QIA 34-12	ГСМ-05	Н= 10% НКПР	24 В, С.К.
					НН= 50% НКПР	24 В, С.К.
					Неисправность	24 В, С.К.
17	Периметр площадки	Загазованность	QIA 34-13	ГСМ-05	Н= 10% НКПР	24 В, С.К.
					НН= 50% НКПР	24 В, С.К.
					Неисправность	24 В, С.К.
18	Периметр площадки	Загазованность	QIA 34-14	ГСМ-05	Н= 10% НКПР	24 В, С.К.
					НН= 50% НКПР	24 В, С.К.
					Неисправность	24 В, С.К.
19	Периметр площадки	Загазованность	QIA 34-15	ГСМ-05	Н= 10% НКПР	24 В, С.К.
					НН= 50% НКПР	24 В, С.К.
					Неисправность	24 В, С.К.

20	Периметр площадки	Загазованность	QIA 34-16	ГСМ-05	Н= 10% НКПР	24 В, С.К.
					НН= 50% НКПР	24 В, С.К.
					Неисправность	24 В, С.К.
21	КлР 4	Состояние клапана	HNSA 34-11	РэмТЭК-02	открыт	24 В, С.К.
					закрыт	24 В, С.К.
					местное управление	24 В, С.К.
					авария ИМ	24 В, С.К.
22	Кр 1	Состояние крана	HNSA 34-17	РэмТЭК-02	открыт	24 В, С.К.
					закрыт	24 В, С.К.
					авария ИМ	24 В, С.К.
					местное управление	24 В, С.К.
23	Кр 2	Состояние крана	HNSA 34-18	РэмТЭК-02	открыт	24 В, С.К.
					закрыт	24 В, С.К.
					авария ИМ	24 В, С.К.
					местное управление	24 В, С.К.
24	КлЗ 3	Состояние клапана	HNSA 34-19	РэмТЭК-02	открыт	24 В, С.К.
					закрыт	24 В, С.К.
					авария ИМ	24 В, С.К.
					местное управление	24 В, С.К.

Дискретные выходные сигналы						
25	Зд 1	Управление электроприводом	HNSA 34-17	РэмТЭК-02	Стоп	24 В, С.К.
					Открыть	24 В, С.К.
					Закреть	24 В, С.К.
26	Зд 2	Управление электроприводом	HNSA 34-18	РэмТЭК-02	Стоп	24 В, С.К.
					Открыть	24 В, С.К.
					Закреть	24 В, С.К.
27	КлЗ 3	Управление электроприводом	HNSA 34-19	РэмТЭК-02	Стоп	24 В, С.К.
					Открыть	24 В, С.К.
					Закреть	24 В, С.К.

Приложение Г

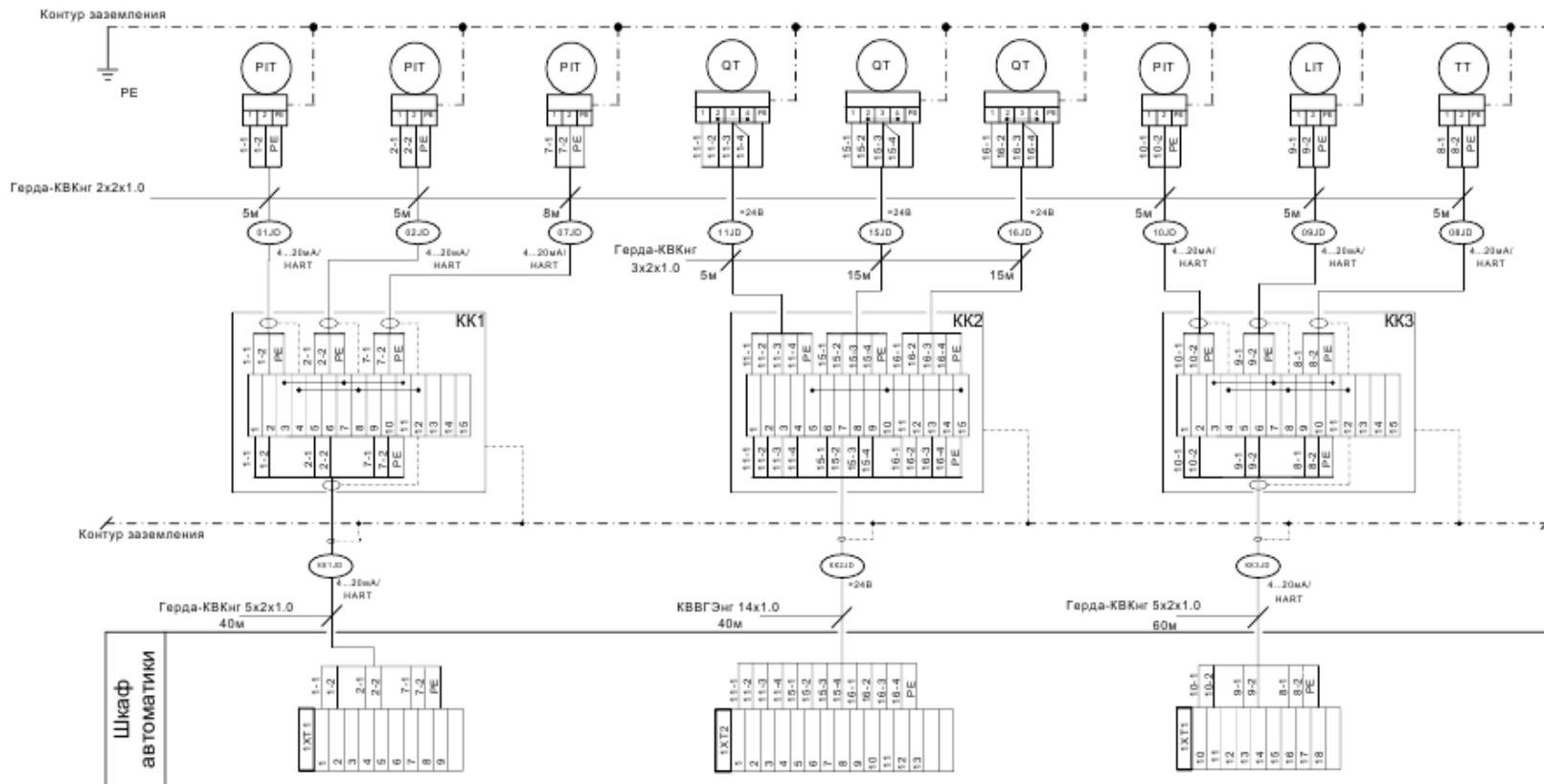
Мнемосхема АРМ оператора



Приложение Д1

Схема внешних проводов

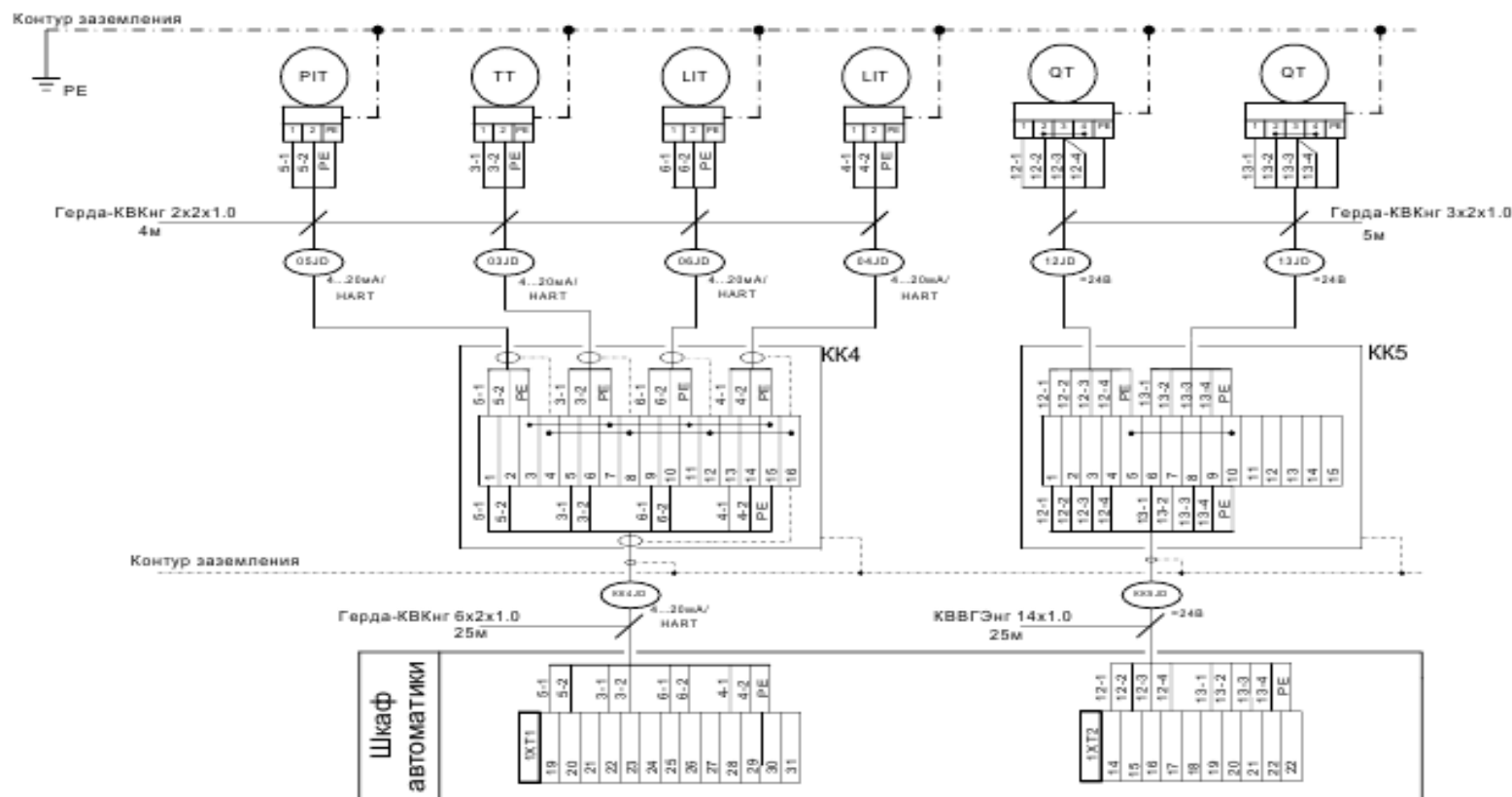
Место установки	Скважина №34				ЕП-63				
Параметр и место отбора импульса	Давление	Давление	Давление	Контроль	Контроль		Давление	Уровень	Температура
	Затрубное пространство	Буфер	Подача метанола	Загазованность	Загазованность				
Тип прибора	Метран 150TG	Метран 150TG	Метран 150TG	ГСМ-05	ГСМ-05	ГСМ-05	Метран 150TG	Rosemount 5301	Метран 286-02
Позиция	34-1	34-2	34-7	34-11	34-15	34-16	34-10	34-9	34-8



Приложение Д2

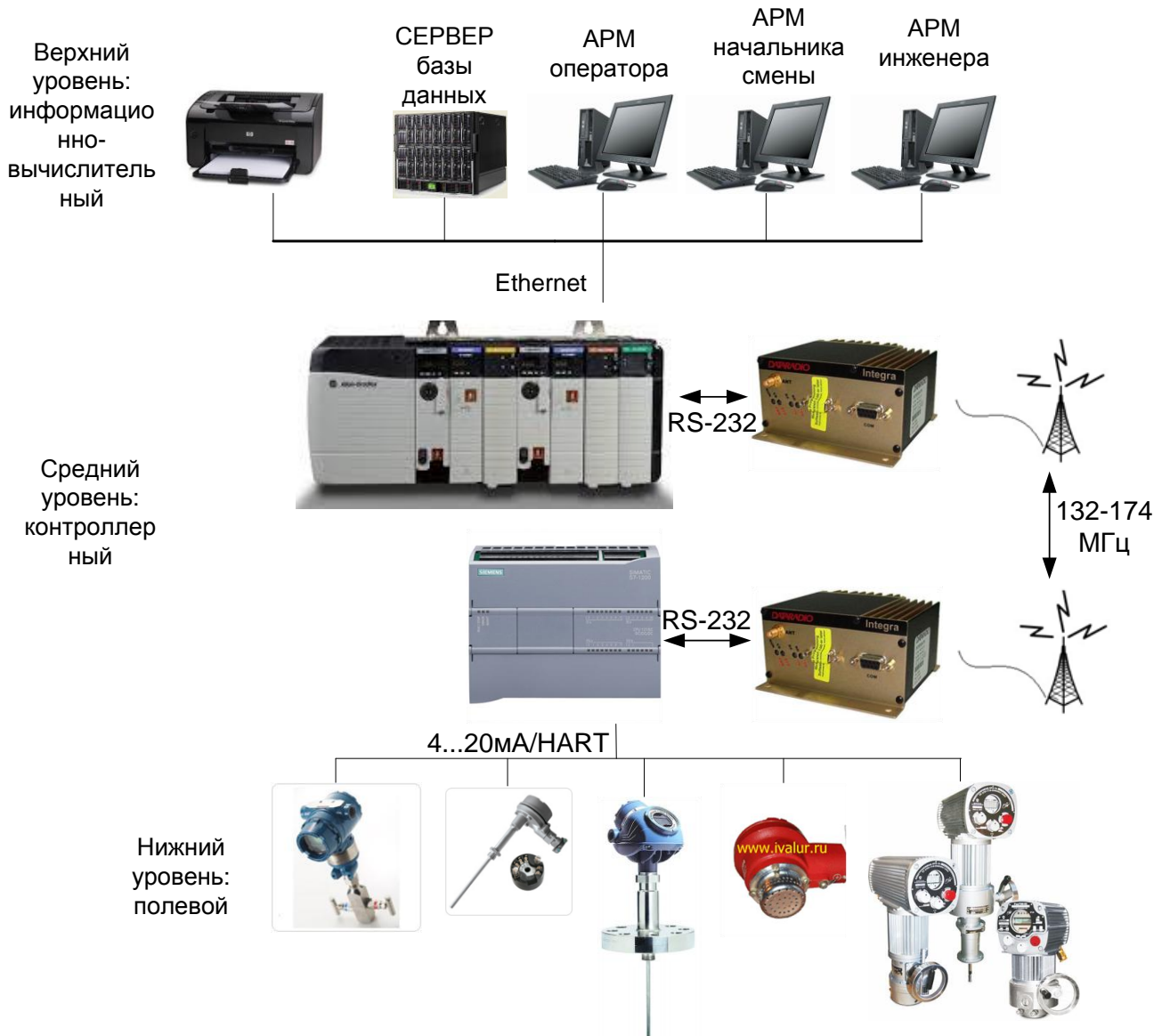
Схема внешних проводов

Место установки	Сепаратор С-34					
Параметр и место отбора импульса	Давление	Температура	Уровень	Уровень	Контроль	
	С-34	С-34	С-34	С-34	Загазованность	
Тип прибора	Метран 150TG	Метран 286-02	Rosemount 5301	Rizur	ГСМ-05	ГСМ-05
Позиция	34-5	34-3	34-6	34-4	34-12	34-13



Приложение Е

Трехуровневая структура АС



Приложение Ж

Алгоритм сбора данных с канала измерения давления

