

Министерство образования и науки Российской Федерации
федеральное государственное автономное образовательное учреждение высшего образования
**«НАЦИОНАЛЬНЫЙ ИССЛЕДОВАТЕЛЬСКИЙ
ТОМСКИЙ ПОЛИТЕХНИЧЕСКИЙ УНИВЕРСИТЕТ»**

Институт социально-гуманитарных технологий
Направление подготовки – Электроника и наноэлектроника
Кафедра промышленной и медицинской электроники

БАКАЛАВРСКАЯ РАБОТА

Тема работы
Разработка прототипа инсулиновой помпы для лечения сахарного диабета

УДК :616-78:621.65.03:616.379-008.64

Студент

Группа	ФИО	Подпись	Дата
151A30	ЧжанЧэньнин		

Руководитель

Должность	ФИО	Ученая степень, звание	Подпись	Дата
Ст.преп.кафедры ПМЭ	Арышева Г. В	к.т.н.		

КОНСУЛЬТАНТЫ:

По разделу «Финансовый менеджмент, ресурсоэффективность и ресурсосбережение»

Должность	ФИО	Ученая степень, звание	Подпись	Дата
Доцент кафедры менеджмента	Попова С.Н.	к.э.н.		

По разделу «Социальная ответственность»

Должность	ФИО	Ученая степень, звание	Подпись	Дата
Доцент кафедры экологии и БЖД	Волков Ю.В.	к.т.н.		

ДОПУСТИТЬ К ЗАЩИТЕ:

Зав. кафедрой	ФИО	Ученая степень, звание	Подпись	Дата
ПМЭ	Ф.А. Губарев	к.ф.-м.н., доцент		

Томск – 2017 г.

Министерство образования и науки Российской Федерации
 федеральное государственное автономное образовательное учреждение
 высшего образования
**«НАЦИОНАЛЬНЫЙ ИССЛЕДОВАТЕЛЬСКИЙ
 ТОМСКИЙ ПОЛИТЕХНИЧЕСКИЙ УНИВЕРСИТЕТ»**

Институт социально-гуманитарных технологий
 Направление подготовки – Электроника и наноэлектроника
 Кафедра промышленной и медицинской электроники

УТВЕРЖДАЮ:
 Зав. кафедрой
 Губарев Ф.А.
 (Ф.И.О.)

 (Подпись) (Дата)

ЗАДАНИЕ
на выполнение выпускной квалификационной работы

В форме:

Бакалаврской работы

(бакалаврской работы, дипломного проекта/работы, магистерской диссертации)

Студенту:

Группа	ФИО
151A30	ЧжанЧэньнин

Тема работы:

Разработка прототипа инсулиновой помпы для лечения сахарного диабета

Утверждена приказом директора (дата, номер)

Срок сдачи студентом выполненной работы:

ТЕХНИЧЕСКОЕ ЗАДАНИЕ:

<p>Исходные данные к работе <i>(наименование объекта исследования или проектирования; производительность или нагрузка; режим работы (непрерывный, периодический, циклический и т. д.); вид сырья или материал изделия; требования к продукту, изделию или процессу; особые требования к особенностям функционирования (эксплуатации) объекта или изделия в плане безопасности эксплуатации, влияния на окружающую среду, энергозатратам; экономический анализ и т. д.).</i></p>	<p>Целью данной работы является разработать прототип инсулиновой помпы для лечения заболевания сахарный диабет у людей.</p>
<p>Перечень подлежащих исследованию, проектированию и разработке вопросов <i>(аналитический обзор по литературным источникам с целью выяснения достижений мировой науки техники в рассматриваемой области; постановка задачи исследования, проектирования, конструирования; содержание процедуры исследования, проектирования, конструирования; обсуждение результатов выполненной работы; наименование дополнительных разделов, подлежащих разработке; заключение по работе).</i></p>	<ul style="list-style-type: none"> - Обзор литературы; - Материалы и методы исследования; - Обсуждение результатов; - Финансовый менеджмент, ресурсоэффективность и ресурсосбережение; - Социальная ответственность; - Заключение.

Консультанты по разделам выпускной квалификационной работы

Раздел	Консультант
Социальная ответственность	Волков Юрий Викторович, доцент, ЭБЖ ИНК
Финансовый менеджмент, ресурсоэффективность и ресурсосбережение	Попова Светлана Николаевна, доцент, МЕН ИСГТ
Иностранный язык	

Дата выдачи задания на выполнение выпускной

квалификационной работы по линейному графику	
--	--

Задание выдал руководитель:

Должность	ФИО	Ученая степень, звание	Подпись	Дата
Ст. преподаватель	Арышева Г. В	К.Т.Н		

Задание принял к исполнению студент:

Группа	ФИО	Подпись	Дата
151А30	ЧжанЧэньнин		

**ЗАДАНИЕ ДЛЯ РАЗДЕЛА
«ФИНАНСОВЫЙ МЕНЕДЖМЕНТ, РЕСУРСОЭФФЕКТИВНОСТЬ И
РЕСУРСОСБЕРЕЖЕНИЕ»**

Студенту:

Группа	ФИО
151A30	ЧжанЧэньнин

Институт	ИСГТ	Кафедра	ПМЭ
Уровень образования	Бакалавр	Направление/специальность	11.03.04 электроника и наноэлектроника

Исходные данные к разделу «Финансовый менеджмент, ресурсоэффективность и ресурсосбережение»:

1. Стоимость ресурсов научного исследования (НИ): материально-технических, энергетических, финансовых, информационных и человеческих	Определение стоимости ресурсов научного исследования (НИ): материально-технических, энергетических, финансовых информационных и человеческих
2. Нормы и нормативы расходования ресурсов	Знакомство и отбор норм и нормативов расходования ресурсов
3. Используемая система налогообложения, ставки налогов, отчислений, дисконтирования и кредитования	Знакомство с системой налогообложения, со ставками налогов, отчислений, дисконтирования и кредитования

Перечень вопросов, подлежащих исследованию, проектированию и разработке:

1. Оценка коммерческого потенциала, перспективности и альтернатив проведения НИ с позиции ресурсоэффективности и ресурсосбережения	Оценка коммерческого и инновационного потенциала НТИ
2. Планирование и формирование бюджета научных исследований	Планирование процесса управления НТИ: структура и график проведения, бюджет.
3. Определение ресурсной (ресурсосберегающей), финансовой, бюджетной, социальной и экономической эффективности исследования	Определение ресурсной, финансовой, экономической составляющей

Перечень графического материала (с точным указанием обязательных чертежей):

1. Оценка конкурентоспособности технических решений	
2. Матрица SWOT	
3. График проведения и бюджет НИ	
4. Оценка ресурсной, финансовой и экономической эффективности НИ	

Дата выдачи задания для раздела по линейному графику

Задание выдал консультант:

Должность	ФИО	Ученая степень, звание	Подпись	Дата
Доцент	Попова С.Н.	Кандидат философских наук		

Задание принял к исполнению студент:

Группа	ФИО	Подпись	Дата
151A30	ЧжанЧэньнин		

ЗАДАНИЕ ДЛЯ РАЗДЕЛА «СОЦИАЛЬНАЯ ОТВЕТСТВЕННОСТЬ»

Студенту:

Группа	ФИО
151A30	ЧжанЧэньнин

Институт	ИСГТ	Кафедра	ПМЭ
Уровень образования	Бакалавр	Направление/специальность	11.03.04 электроника и наноэлектроника

Исходные данные к разделу «Социальная ответственность»:

<p>1. Характеристика объекта исследования (вещество, материал, прибор, алгоритм, методика, рабочая зона) и области его применения</p>	<p>Целью данной работы является разработать прототип инсулиновой помпы для лечения заболевания сахарный диабету людей.</p>
---	--

Перечень вопросов, подлежащих исследованию, проектированию и разработке:

<p>1. Производственная безопасность</p> <p>1.1. Анализ выявленных вредных факторов при разработке и эксплуатации проектируемого решения в следующей последовательности:</p> <ul style="list-style-type: none"> – физико-химическая природа вредности, её связь с разрабатываемой темой; – действие фактора на организм человека; – приведение допустимых норм с необходимой размерностью (со ссылкой на соответствующий нормативно-технический документ); – предлагаемые средства защиты; – (сначала коллективной защиты, затем – индивидуальные защитные средства). <p>1.2. Анализ выявленных опасных факторов при разработке и эксплуатации проектируемого решения в следующей последовательности:</p> <ul style="list-style-type: none"> – механические опасности (источники, средства защиты); – термические опасности (источники, средства защиты); – электробезопасность (в т.ч. статическое 	<p>1.1В качестве вредных факторов выделены: шум и Компьютерное излучение</p> <p>1.2 Анализ опасных факторов проектируемой производственной среды:</p> <ul style="list-style-type: none"> – электробезопасность (пороговый не отпускающий ток составляет 50 Гц (6-16мА).Защита от воздействия электрического тока осуществляется путем проведения организационных, инженерно-технических и лечебно-профилактических мероприятий.); пожаровзрывобезопасность (соблюдение правил безопасности и эксплуатации установки).
---	---

<p>электричество, молниезащита – источники, средства защиты);</p> <ul style="list-style-type: none"> – пожаровзрывобезопасность (причины, профилактические мероприятия, первичные средства пожаротушения). 	
<p>2. Экологическая безопасность:</p> <ul style="list-style-type: none"> – защита селитебной зоны – анализ воздействия объекта на атмосферу (выбросы); – анализ воздействия объекта на гидросферу (сбросы); – анализ воздействия объекта на литосферу (отходы); – разработать решения по обеспечению экологической безопасности со ссылками на НТД по охране окружающей среды. 	<p>2.1.Деятельность организации не связана с производством, следовательно, влияние на окружающую среду минимально.</p> <p>2.2.Рассмотрена утилизация бумажных отходов и неисправных комплектующих ПК.</p>
<p>3. Безопасность в чрезвычайных ситуациях:</p> <ul style="list-style-type: none"> – перечень возможных ЧС при разработке и эксплуатации проектируемого решения; – выбор наиболее типичной ЧС; – разработка превентивных мер по предупреждению ЧС; – разработка действий в результате возникшей ЧС и мер по ликвидации её последствий. 	<p>3.1.Основные ЧС в офисном помещении является возникновение пожара, также при хранении конфиденциальных данных в электронных таблицах можно говорить о возможности возникновения кибертерроризма.</p> <p>3.2.Приведены способы защиты от пожара и кибератак.</p>
<p>4. Правовые и организационные вопросы обеспечения безопасности:</p> <ul style="list-style-type: none"> – специальные (характерные при эксплуатации объекта исследования, проектируемой рабочей зоны) правовые нормы трудового законодательства; – организационные мероприятия при компоновке рабочей зоны. 	<p>4.1.Рассмотрены психофизиологические факторы,</p> <p>4.2.Организационные мероприятия при компоновке рабочей зоны</p> <p>4.3.Обеспечение гарантий защиты конфиденциальных данных граждан с помощью комплекса технических и юридических мер.</p>

Дата выдачи задания для раздела по линейному графику	
---	--

Задание выдал консультант:

Должность	ФИО	Ученая степень, звание	Подпись	Дата
-----------	-----	------------------------	---------	------

Доцент	Волков Юрий Викторович	к.т.н.		
--------	---------------------------	--------	--	--

Задание принял к исполнению студент:

Группа	ФИО	Подпись	Дата
151A30	ЧжанЧэньнин		

РЕФЕРАТ

Выпускная квалификационная работа 88с., 28рисунков, 28таблиц, 37 литературных источника, 0 приложений.

Ключевые слова:инсулиновая помпа, инсулин, сахарный диабет, прототип, микропроцессор.

Целью данной работы является разработать прототип инсулиновой помпы для лечения заболевания сахарный диабет у людей.

В процессе исследования проводился обзор литературы с целью выбора необходимых деталей схемы для создания прототипа инсулиновой помпы.

В результате исследования показаны возможные варианты деталей для каждой части схемы, а также приведено описание причин, позволяющих выбрать.

В первой главе подробно описаны функции и произведен выбор каждого модуля инсулиновой помпы.

Во второй главе представлены материалы и методы исследования.

В третьей главе представлены соответствующие экспериментальные результаты, полученные и сделанные на блок-схеме окончательного выбора.

Оглавление

Введение.....	11
1. Обзор литературы.....	14
1.1. CPU.....	14
1.1.1. Микропроцессор:.....	14
1.1.2. PIC18LF6720 связано с PIC16F883.....	17
1.2. Конструкция модуля памяти.....	19
1.3. Конструкция блока питания.....	20
1.4. Конструкция модуля обнаружения.....	24
1.5. Конструкция модуля сигнализации.....	25
1.6. Управление электродвигателями.....	27
2. Материалы и методы исследования:.....	37
2.1 Пьезоэлектрический насос.....	38
2.2. Электростатический насос.....	39
2.3. Электромагнитный насос.....	40
3. Обсуждение результатов.....	42
3.1.1. Структурная схема.....	42
3.1.2.Отношение между движущей сила шприца и скорость вливания (F(v)).....	44
4. Финансовый менеджмент, ресурсоэффективность и ресурсосбережение.....	52
4.1 Потенциальные потребители результатов исследования.....	52
4.2.Анализ конкурентных технических решений с позиции.....	56
ресурсоэффективности и ресурсосбережения.....	56
4.3. SWOT-анализ.....	57
4.4. Планирование управления научно-техническим проектом.....	62
4.4.1. Контрольные события проекта.....	62

4.5. Бюджет научно-технического исследования (НТИ).....	64
4.5.1. Расчет материальных затрат НТИ.....	64
4.5.2. Расчет затрат на специальное оборудование для научных (экспериментальных) работ.....	65
4.5.3. Основная и дополнительная заработная плата исполнителей темы	65
4.5.4. Отчисления во внебюджетные фонды (страховые отчисления)....	66
4.5.5. Формирование бюджета затрат научно-исследовательского проекта.....	67
4.6. Определение ресурсной (ресурсосберегающей), финансовой, бюджетной, социальной и экономической эффективности исследования.	68
5. Социальная ответственность.....	69
5.1 Введение.....	69
5.2 Производственная безопасность.....	69
5.2.2. Опасные производственные факторы.....	75
5.2.3. Мероприятия и рекомендации по устранению и минимизации.....	77
5.3. Экологическая безопасность.....	78
5.4 .Безопасность в чрезвычайных ситуациях.....	79
5.5 . Правовые и организационные вопросы обеспечения безопасности.....	81
5.5.1. Правовые нормы трудового законодательства для рабочей зоны оператора ПЭВМ.....	81
5.5.2. Защита в чрезвычайных ситуациях.....	81
6.Заключение:.....	82
7.Список литературы.....	84

Введение:

Инсулиновой помпой называется специальный аппарат для подачи инсулина в организм больного диабетом. Такой способ является альтернативой применению шприц-ручек и шприцов. Инсулиновая помпа работает и доставляет лекарство непрерывно, в чем заключается ее главное преимущество перед обычными уколами инсулина [1].

К основным преимуществам этих устройств относятся:

1. Более простое введение маленьких доз инсулина.
2. Нет необходимости ставить инъекции продленного инсулина.

Инсулиновая помпа – это сложный аппарат, основными частями которого являются:

1. Помпа – насос, подающий инсулин, работающий в комплексе с компьютером.
2. Картридж, находящийся внутри помпы – резервуар для инсулина.
3. Сменный набор для инфузии, состоящий из канюли для подкожного введения и нескольких трубок для соединения ее с резервуаром.
4. Элементы питания.

Заправляются для использования в инсулиновой помпе любым инсулином короткого действия, лучше применять ультракороткий НовоРапид, Хумалог, Апидра. Такой тип инсулина позволяет создавать запас, которого хватит на несколько суток, прежде чем придется снова заправлять резервуар.

Современные приборы имеют небольшую массу, а по размерам сравнимы с пейджером. Инсулин подается в организм человека через специальные гибкие тонкие шланги (катетеры с канюлей на конце). Посредством этих трубок резервуар внутри помпы, наполненный инсулином, соединяется с подкожной жировой клетчаткой.

Комплекс, включающий сам резервуар и катетер, носит название «инфузионная система». Менять ее, в настоящее время, пациент должен каждые три дня. Одновременно со сменой инфузионной системы место подачи

инсулина также нужно менять. Пластиковую канюлю устанавливают под кожу в тех же областях, куда вводится инсулин обычным инъекционным методом.

С помощью помпы обычно вводят аналоги инсулина ультракороткого действия, в некоторых случаях также может использоваться инсулин человека короткого действия. Подача инсулина осуществляется очень маленькими количествами, в дозах от 0,025 до 0,100 ЕД за раз (это зависит от модели помпы).

Переход на инсулинотерапию с помощью помпы можно осуществить в следующих случаях:

- По желанию самого больного.
- Если нет возможности получить хорошую компенсацию диабета (гликированный гемоглобин имеет значение выше 7%, а у детей – 7,5%).
- Происходят постоянные и значительные колебания концентрации глюкозы в крови.

Часто возникает гипогликемия, в том числе в тяжелой форме, а также в ночное время.

- Феномен «утренней зари».
- Разное действие препарата на пациента в разные дни.
- Рекомендуются применение прибора в период планирования беременности, при вынашивании ребенка, в момент родов и после них.
- Детский возраст.

Теоретически, инсулиновая помпа может быть использована у всех людей, больных сахарным диабетом, пользующихся инсулином. Включая аутоиммунный сахарный диабет с запоздалым началом, а также моногенные виды диабета.

При помповой инсулинотерапии риск гипергликемии (резкого увеличения сахара в крови) для больного повышен, также высока вероятность развития диабетического кетоацидоза. Это связано с тем, что в крови диабетика отсутствует инсулин пролонгированного действия, и если подача короткого

инсулина по какой-либо причине прекратится, то уже через 4 часа могут развиваться тяжелые осложнения.

Главным достоинством использования инсулиновой помпы заключается в том, что диабетики отмечают резкое улучшение качества жизни, когда не нужно постоянно переживать, что можно забыть о следующей инъекции гормона. Особенно полезно в тех случаях, когда больному психологически некомфортно вводить инсулин шприц-ручкой на людях (в гостях, на работе, на улице, в транспорте). Многие отметили для себя относительную свободу от строгого графика питания и физических упражнений, которые раньше обязательно нужны были для нормализации глюкозы.

Инсулиновая помпа дает возможность рассчитывать и вводить точную дозу, что делает протекание болезни щадящим для организма и предотвращает развитие тяжелых осложнений. Встроенные программные помощники корректируют дозы инсулина в стрессовых для организма диабетика ситуациях (застолья, переедания).

Единственный минус такой инсулинотерапии – высокая стоимость устройства и ежемесячные расходы на расходные материалы.

Целью данной работы является разработать прототип инсулиновой помпы для лечения заболевания сахарный диабет у людей.

Для достижения указанной цели необходимо решить задачи, связанные с определением принципа действия инсулиновой помпы. Произвести расчет характеристик, к каждой детали инсулиновой помпы, с целью получения их оптимального соотношения для корректной работы прибора.

1. Обзор литературы

1.1. CPU

1.1.1. Микропроцессор:

Для микропроцессора выбрана модель производства США компании PIC , потому что такие модели имеют целый ряд характеристик:

1. Обширный ряд моделей

PIC внимания к производительности продукта и соотношению цен, путем разработки различных моделей для удовлетворения различных требований приложения.

2. Маломощное потребление энергии

PIC микроконтроллер ток минимум 1мкА, кнопка батареи может гарантировать десять лет работы

3.RISC(Компьютер с сокращенным набором команд)

1. Конфиденциальность (Конфиденциальный предохранитель)

У PIC микроконтроллера есть конфиденциальность предохранитель, чтобы защищать коды. Если человек запись коды и перегорел предохранитель, никто может читать коды.

5. Низкая стоимость прибора, по сравнению с другими иностранными аналогами.

6. Сравнительно небольшой размер прибора

Такая конструкция инсулиновой помпы ядра процессора, используемая в Соединенных Штатах Microchip производства PIC18LF6720 и PIC16F883 два микроконтроллеров. PIC18LF6720 MCU в основном используется для управления модулем дисплея, модуль синхронизации, модуль памяти, ключевой модуль, модуль сигнализации. В зависимости PIC16F883 монолитный модуль для управления двигателем, модуль обнаружения. Рабочее напряжение для силовых модулей остальных модулей. При использовании клена с двумя однокристальными, чтобы решить однокристальный I/O ресурсы напряженных сломать проблемы, повысить надежность работы машины [2].

Эти две микропроцессора могут внутрисхемный отладчик, у них низким энергопотреблением, высокоскоростной КМОП-технологии, полностью статический дизайн, имеющий широкий диапазон рабочих напряжений 2.0V-5.5V, периферийная схема очень сжатый, I/O-порт может напрямую управлять нагрузкой 20 мА-25 мА, два конкретные параметры производительности микроконтроллер таблицы 1 [3-4]

Таблица 1. Параметры PIC18LF6720 и PIC16F883

PIC18LF6720	С 32К байт микросхемы памяти программы, 1к байт EEPROM данных, 12 канала 10 бит А / D-преобразователя, пять модулей КПК, три 8-битных и 16-разрядный таймер / счетчики, четыре последовательный порт (в том числе MSSP, и два USART), 1 параллельный порт ПОС 1 8LF6720 (PSP), порт, выполненный с возможностью RA0-RA5, RB0-RB7.RC0-RC7, RD0-RD7, RE0-RE7, RG0- RG4, RF0-RF7, VDD (4-е), VCC (4-е), AVDD, UCSBT, MCLR / VPP, OSC2 / CLK0 и OSC1 / CLKi, в общей сложности 64 штырьков, пакет чипа 64 pinTQFP. Максимальная рабочая частота может достигать DC-25МГц, принадлежащая к высокому классу PIC микроконтроллеру.
PIC16F883	8К байт памяти программ с на чипе, 256 байт EEPROM данных, 11 канала 10 бит А / Ц преобразователь, модуль КПК, два 8-битных и 16-разрядный таймер / счетчик ПИК 16F883, последовательный порт, порт, выполненный с возможностью RA0-Ra7, RB0-RB7, RC0-RC7, VDD, VSS (2-й), CLOCK порт OSC2 / CLK0 и OSC1 / CLK1 соответственно RA6, RA7 порт управления мультиплексированием класса порт MCLR / VPP и портовый комплекс RE3, в общей сложности микросхемы 28 контактных является 28-контактным SOIC. Максимальная рабочая частота может достигать DC-20МГц, принадлежащие к середине диапазона высокой производительности PIC микроконтроллера.

(1) Мастер синхронный последовательный интерфейс MSSP порта модуля SPI

Последовательный периферийный интерфейс SPI может отправлять или принимать синхронные 8-битовых данных, интерфейс SPI Шина является трехпроводной синхронная шина. В связи цепи, чтобы два микроконтроллер СДО (последовательный вывод данных), СОИ (последовательный ввод данных), то SCK (часы) соединены каждый, кроме того, будет подключить высокий уровень на обоих концах хостов SS, и низкий уровень на рабыняSS.

(2) I²C интерфейс Мастер синхронный последовательный модуль MSSP порт

Шина I²C необходимо только две линии сигнала (последовательные данные линии SDA и последовательного тактового сигнала линии вероятности нежелательной почты), улучшение может быть достигнуто дуплексная синхронная передача данных. Две микроконтроллеры использует свой собственный модуль связи I²C. На реализации главной цепи будет соединена вместе с блока SDA, то SCL соединено между собой, они требует нагрузочного резистора 10К. Такая система связи может достичь высокой скорости передачи данных.

(3) Модуль универсальный синхронный / асинхронный приемопередатчик USART

Универсальные синхронный / асинхронный приемопередатчик (USART) модуль представляют собой два последовательных I / O модулей А, также известные как последовательный интерфейс связи, для последовательной связи между двумя микроконтроллерами, если уровень соответствия из порта, можно непосредственно MCU TX (передача конец), а другой лист микроконтроллер RX (прием сторона) подключен, подключен к терминалу RX на стороне TX, для того, чтобы связывать два микроконтроллера. В противном случае необходимо принять соответствующий преобразователь уровня чип дополнительно подключен, как описано выше.

1.1.2. PIC18LF6720 связано с PIC16F883

Данная система использует два PIC микроконтроллера, интерфейс связи с использованием SCM приходит взаимосвязано связи очень удобно. Такая конструкция требует микроконтроллер миллион раз в день по предмету взаимной связи, требующих быстрой реакции, то связь между микроконтроллером для удовлетворения полного дуплекса работы в асинхронном режиме, используемый в данном описании представляет собой универсальный синхронный / асинхронный модуль приемника-передатчика УСАПП, установлен в полном объеме-бис рабочие асинхронной связи.

Который является прямое соединение модуля два USART соединен с микроконтроллером через провод, так как формат сигнала между PIC микроконтроллера одинакового, так что никакого специального сдвига уровня. Конкретная схема подключения, как показан на рисунке 1 (включая мощность и часы-типа конфигурации типа SCM два порта): PIC16F883 только модуль USART, и есть два модуля PIC18LF6720 USART, в котором первый модуль прикладного и USARTPIC16F883 модуль USART подключен в связи. штифт 31 соединен PIC18LF6720 PIC16F883 18 и контактный TX1 RX, данные передачи PIC18LF6720, PIC16F883 полученные данные. PIC18LF6720 RX1 штифт 32 и штифт 17 PIC16F883 соединенные TX, данные передачи PIC16F883, PIC18LF6720 полученные данные. Два внешних часы выберите 4М микроконтроллер тактовый генератор, керамический конденсатор может быть выполнен с возможностью 15pF-68pF. Хотя большая емкость конденсатор увеличивает стабильность генератора, но начальное время становится длинным, система была выбрана в качестве керамического конденсатора 15P соответствующих емкостей генератора.

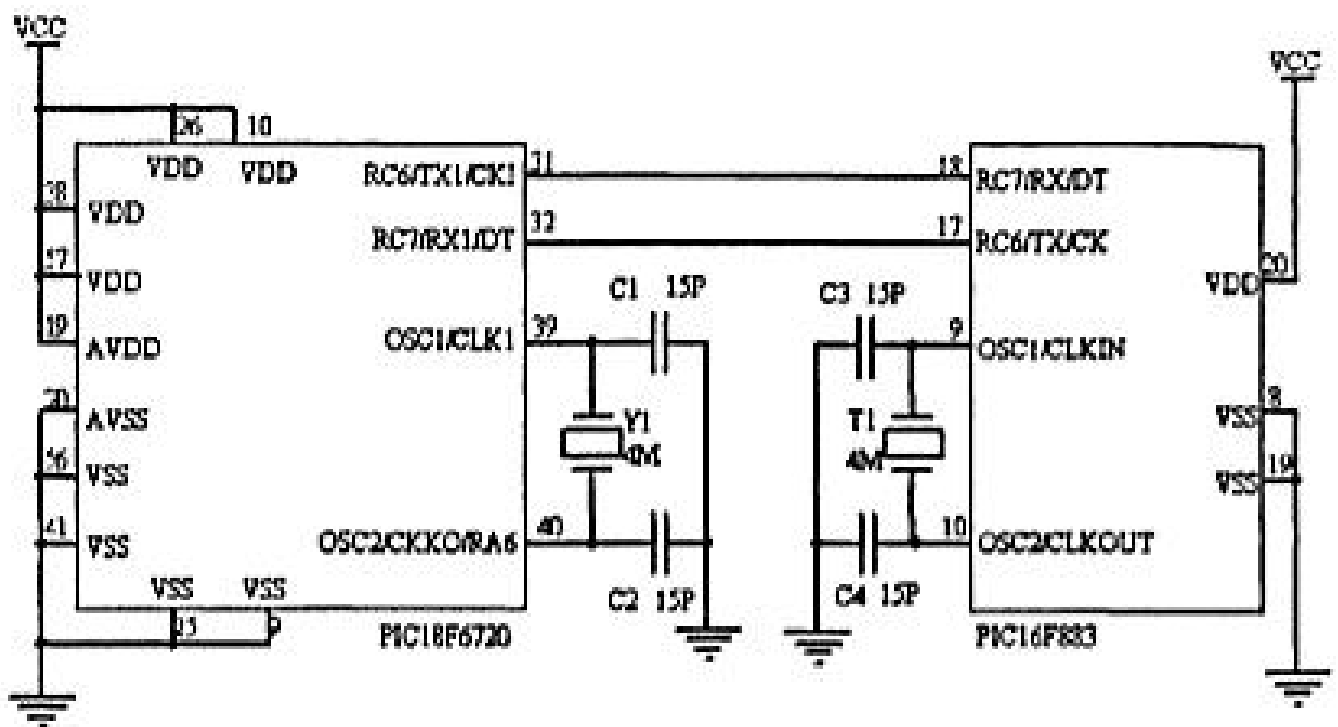


Рисунок 1. Соединение двух микропроцессоров [5]

1.2. Конструкция модуля памяти

Модули памяти компании Microchip 24LC515, который представляет собой последовательный EEPROM чип, который имеет емкость 512Кбит, компактной, большую емкость и т.д., имеющим диапазон ширины рабочего напряжения 2.5V-5.5V. Для того, чтобы обеспечить фактическое напряжение 3V от силового модуля, то в первую очередь инсулина насос и записи различных типов хранения информации. Например: 50 ежедневно базальная скорость предусмотрена (с базовой скоростью 24 сегментов в день), день 50, общий объем записи (в том числе параметров и даты), 50 высоких доз натошак записи (в том числе параметров, даты и время инфузии) , 12 раз запись смещение (смещения и конкретные операции, в том числе даты) и тому подобные.

24LC515 может быть реализовано с двумя линиями (SCL, SDA) идеально дуплексная синхронная передача данных. Шина I²C главным преимуществом является его простота и эффективность, так как интерфейс непосредственно на узле, таким образом, шина занимает очень мало местаснижение затрат на присоединение.

24LC515 контактных функции, показанные в таблице 3.3, где A0 ~ A2 используются для мульти-чипа 24LC515 одновременно, адреса выбранного устройства. Подробный решить, какие один чип операцию; вероятность нежелательной почты в качестве последовательного входного терминала часов, для ввода и вывода данных управления; последовательный ввод СП и вывод данных терминала; аппаратная защита от записи WP контактной, то VSS, или все пространство хранения операции чтения и запись, чтобы запретить операцию записи к VCC, но не влияет на операцию чтения, эквивалентную функцию последовательного ПЗУ; VCC, то BCC является отрицательным входом питания [6].

24LC515 частности аппаратная схема подключена, как показано на рисунке 2: A0, A1 заземляющим штифтом, A2 штифтом через резистор 10К к

VCC, VSS-контактный заземлен, WP контактный соединительный VSS, SCL контактный PIC18LF6720 в RC3 / SCL булавка, как последовательный тактовый штифт, SDA контактного контакт RC4 / SDA контактного PIC18LF6720 как последовательные булавки данных.

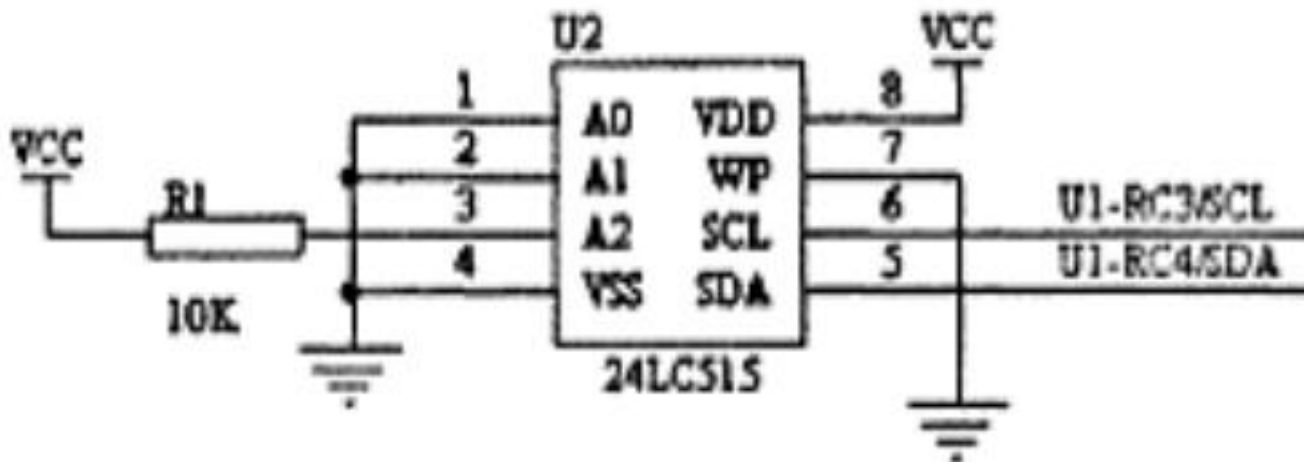


Рисунок 2. 24LC515 части аппаратной схемы [7]

Таблица 2. Параметры шпильки 24LC515

Названия шпильки	функции шпильки
A0-A2	ввод адреса
SCL	Серийные Часы
SDA	Последовательные данные
WP	защита
VCC	источник питания
VSS	земля

1.3. Конструкция блока питания

Эта система использует 1.5В батареи, в дополнение к ограниченной мощности батареи, есть два вопроса, которые необходимо учитывать:

1. Батарея разряжается первый терминал напряжение будет значительно уменьшена

2. Батареи имеет постоянное внутреннее сопротивление, с сопротивлением разряда постепенно увеличивается, что приводит к изменению выходного напряжения при изменении нагрузки.

Скорость вращения мотора изменяется напрямую зависит от напряжения, таким образом, один батарее возможно ставить напряжение стабильно. Для того, чтобы обеспечить стабильность системы, это требует стабильного напряжения питания. Поэтому мы используем два источника питания, один с множеством схем управления и микроконтроллером, другой набор мощности к двигателю. Можно использовать два регулятора чипа, увеличивают напряжение батареи и стабилизируется на значении, соответствующее стабильным, обеспечивая тем самым надежность схемы

Общие стабилизаторы напряжение: переключение стабилизаторы напряжение, линейный стабилизаторы напряжение (The LDO) и зарядные насосы. Они имеют в дополнение к их функции, ещё могут производить источник питания, т.е. так называемый постоянного тока в постоянный ток преобразования. В этом три стабилизаторы напряжение, выходное напряжение в линейного стабилизаторы напряжении необходимо ниже, чем входное напряжение. Переключение стабилизаторы напряжение могут либо увеличивать напряжение, либо уменьшать напряжение и напротив полярности выходного. Зарядные насосы тоже может изменять напряжение, хотя есть ток нагрузки нескольких сотен мА зарядного насоса на рынке, но когда ток нагрузки превышает 125mA, компрессорная структура затрат будет очень высокой [8].

В системе использовать 1.5V батареи, MAX1797 используется изменения напряжения постоянного тока, один используется увеличивать напряжение 1,5 В до 3,3 В на цифровую схему, другой используется увеличивать напряжение 1,5 В до 3 В на питание и стабильный выход схемы к двигателю что блок-схема показана на рисунке 3. MAX1797 представляет собой

высокоэффективный повышающий преобразователь постоянного тока в постоянный, его диапазон входного напряжения между 0.7В 5.5В, выходное напряжение в двух направлениях, фиксированное напряжение 3.3В, 5В, и регулируемый диапазон выходного напряжения между 2V-5.5V. В этой системе, то есть для достижения напряжения батареи 3.3V на выходе фиксированной, минимальный выходной ток 400 мА, чтобы обеспечить эффективность преобразования до 95%. UMAX 8-контактный корпус, только 1.09mm высокие и S0-8 составляет половину размера пакета, экономя место на плату и пространство [9].

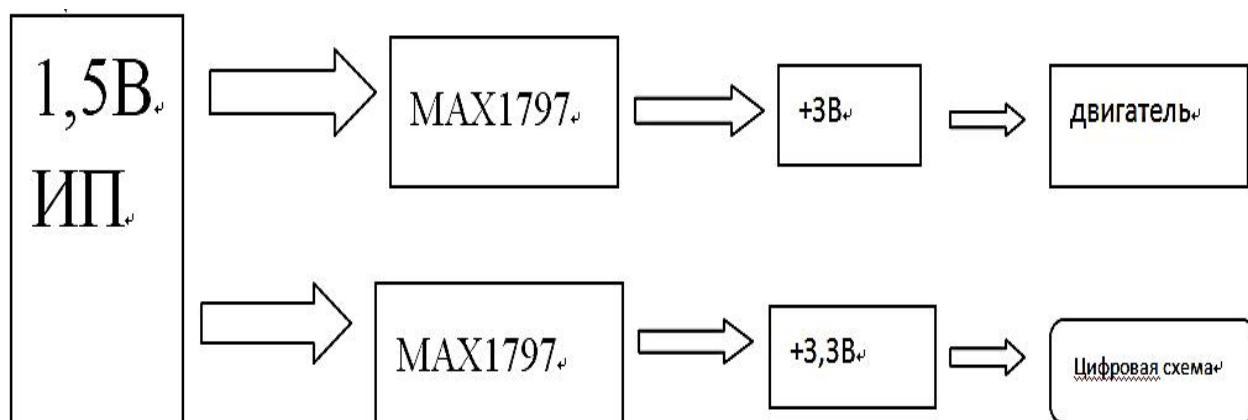


Рисунок 3. Структурная схема блока питания

Функции контактных MAX1797, показанные в таблице 3 Когда входной сигнал выключения терминала SHDN высока, в режиме отключения, выход высокий импеданс, в этом случае, батарея не влияет на функцию компаратора обнаружения УКП, LBO, когда пороговое напряжение ниже внутреннего LBI 0.85V, LBO выход низок; при SHDN заземлен, в нормальном рабочем режиме. Когда выходное напряжение 3,3 В, схема соединена, как показано на фиг 3.1L фиг. Эта схема работает в нормальном рабочем режиме, без использования обнаружения батареи, разъем SN, УКПА, LBO, GND терминала общего заземления. OUT и FB подключены, выходное напряжение 3,3 В. Конденсаторы C1 и c2 выход и вход конденсатор фильтра.

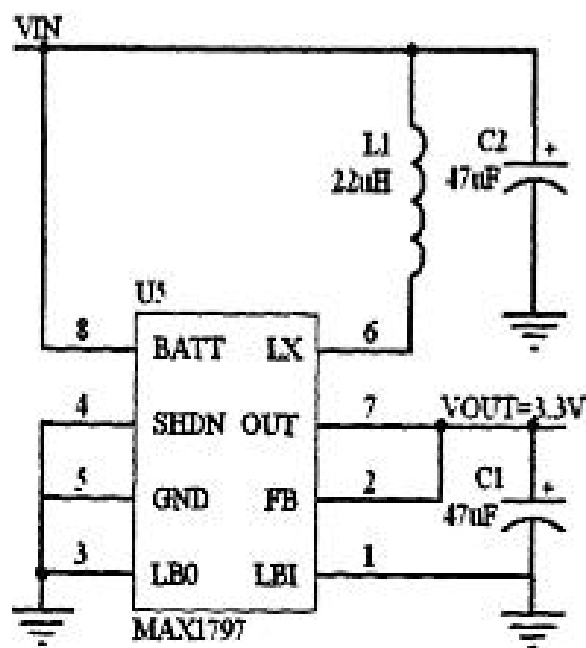


Рисунок 4. Цепь связи MAX1797 (выходное напряжение 3,3В) [10]

Таблица 3. Шпилька и функция MAX1797

Шпилька	названия	функция
1	LBI	Сравнить низкое входное напряжение
2	FB	Биполярный вход обратной связи
3	LB0	Низкое напряжение компаратора Выходной
4	SHDN	выход Shutdown
5	GND	земля
6	LX	Индуктор соединения
7	OUT	Выходная мощность терминала
8	BATT	Вход батареи

Когда требуется схема выходное напряжение 3V, MAX1797 должны работать в выходной переменной состояния. ПОДРОБНАЯ схема подключения показано на рисунке 3.12, путем подключения резистор деления напряжения от VOUT на FB затем, входной порт управления отключения SHDN RG1 PIC18F6720 конца по концу, когда двигатель находится в остановленном состоянии, выключение этой секции, экономии энергии.

Разделив резистор:

$$R1 = R2[(V_{out}/V_{fb}) - 1] \quad (1.1)$$

Сопротивление $R2 \leq 250$ кОм, $V_{fb} = + 1.245$ В, через общий резистор таблицу Теперь, когда принят $R2 = 100$ кОм, вычисленное $R1 = 140$ кОм, соответствующее это время, то выходной сигнал является 2.988В, минимальная погрешность, соответствующая 3В .

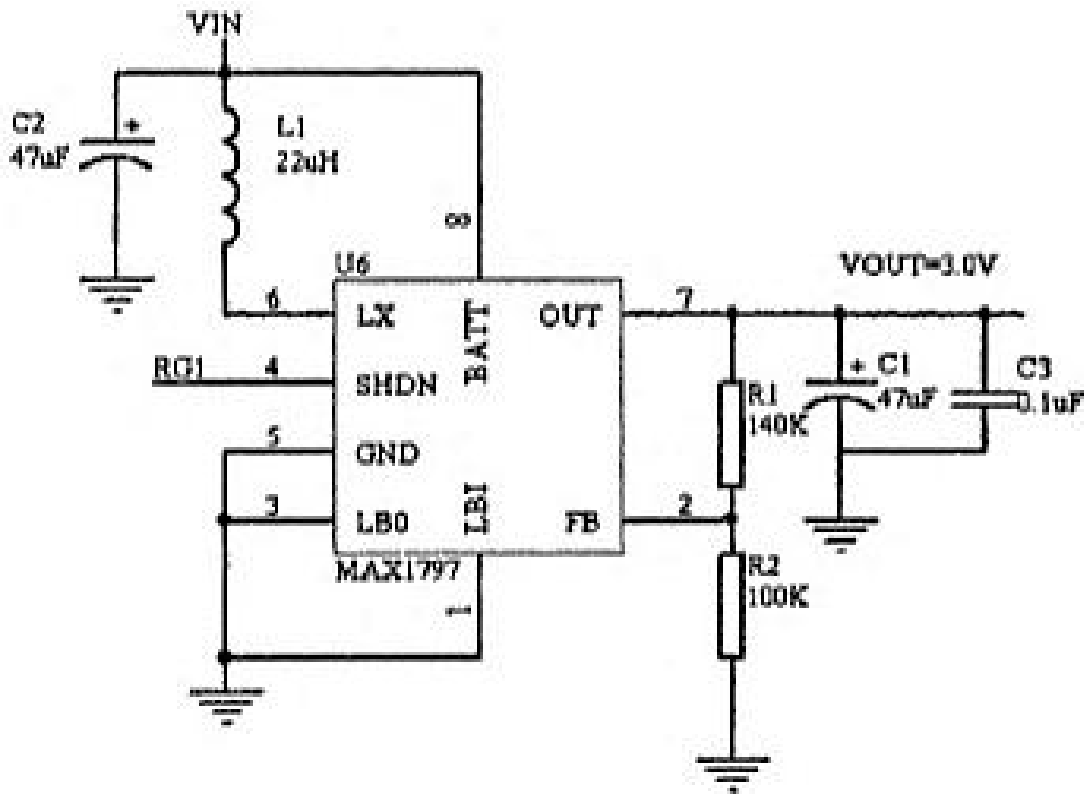


Рисунок 5. Цепь связи MAX1797 (выходное напряжение 3В) [11]

1.4. Конструкция модуля обнаружения

Инсулин насос секция детектирования разделен на три части, источник питания для обнаружения батареи, сброс обнаружения части шпинделя привода гайка, часть резервуара с лекарственным средством обнаружения секции дозы инсулина осталось. Первые два совместно реализованы аппаратными средствами и программным обеспечением, которое может быть полностью рассчитывается путем внедрения программного обеспечения статистической. Ниже описаны только первые две части схемы достигается.

При осмотре реализовать функцию насоса инсулина, включение питания при загрузке, необходимо отображение оставшейся емкости батареи в пяти классов, полная электрическая сеть (четыре кадра), что соответствует соотношению 100%, что соответствует соотношению мощности три сетки 75%, что соответствует два сетевым электроэнергии 50%, что соответствует 25% от электрической сети, никакой силы батареи не соответствует 0%.

Подробный достигаются за счет напряжения выборки, PIC16F883 построена A/D преобразователь RA0 каналами VDD 3.3V рабочего напряжения чипа в качестве опорного напряжения для сравнения, определяют, что заряд батареи, мощность сравниваются с предварительно определенным диапазоном, соответствующий дисплей батареи на ЖК-дисплее.

1.5. Конструкция модуля сигнализации

Когда исключение происходит в системе, модуль сигнализации тревоги, основными исключениями являются следующие:

- (1) Отсутствие электричества, аккумулятор необходимо заменить;
- (2) Резервуар был пуст, вам нужно перезарядить
- (3) Двигатель кабина

(4) Микроконтроллер устанавливает скорость вращения двигателя на определенной скорости несогласованности

Модуль сигнализации делится схема зуммера и схема осциллятора. Для достижения функция тревоги зависит в тесном взаимодействии с модулем дисплея, центральных модулей обработки и тому подобное. Зуммер и осциллятор связаны с конкретной схемой подключения PIC18LF6720, показанной на рисунке 6 и 7, принимая во внимание мощности помех работы вибратора, так что зуммер и осциллятор необходимл различных напряжений питания. Экспериментальная проверка может быть видно из звукового сигнала, звуковой сигнал является пассивным устройством, лишь небольшое перемещение катушки громкоговорителя, и требует определенной частоты переменного тока привода, когда выходной сигнал 1КHz-1.1КHz частоты квадратной волны, зуммер звук, лучшие звуковые эффекты. В реальном

процессе проектирования, зуммер управляется с помощью PIC микроконтроллера порта RG2, pnp-транзистор В подключен к полюсу, три трубки уровня земля Е, С через резистор, подключенный к отрицательной клемме зуммера через 1К резисторы положительного вывод VCC. 1КHz микроконтроллер выдает периодический импульсный сигнал тревоги 1.1КHz на управляющий транзистор отключен, раздается звуковой сигнал, чтобы достичь.

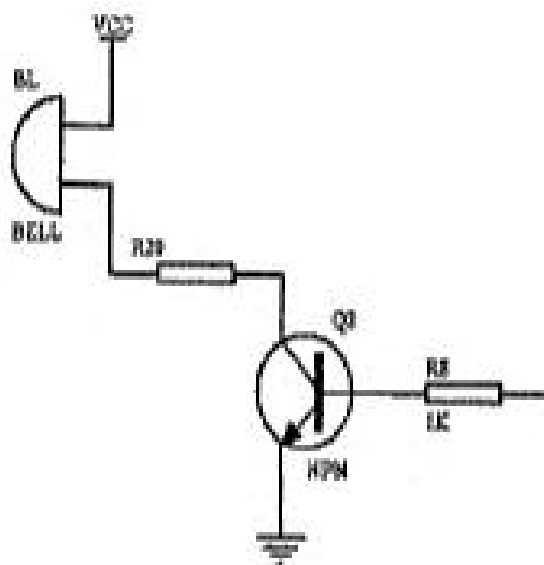


Рисунок 6. Подключение зуммера цепи [12]

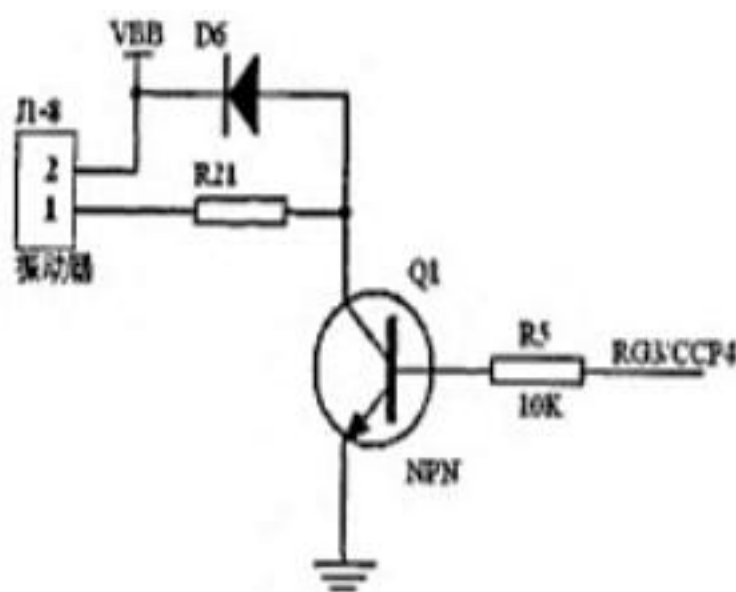


Рисунок 7. Подключение Осциллятор цепи [13]

1.6. Управление электродвигателями

Структурная схема блока двигателя представлена на рисунке 8. Для управления двигателем, необходимо решить две проблемы. Первая проблема заключается в том, что необходимо использовать микропроцессор PIC и контроллер привода L9110. Вторая проблема - как управлять параметрами скорости двигателя, т.к. вопрос заключается не только в регулировке скорости, но и в ее стабилизации.

Для этого нужно выбрать двигатель. Я выбрал DC микро-мотор, потому что шаговый двигатель издает сильный шум большую мощность. В работе выбран двигатель MAXON RE8 13390 из Швейцарии, потому что у него высокая точность, хорошая управляемость и высокая эффективность.

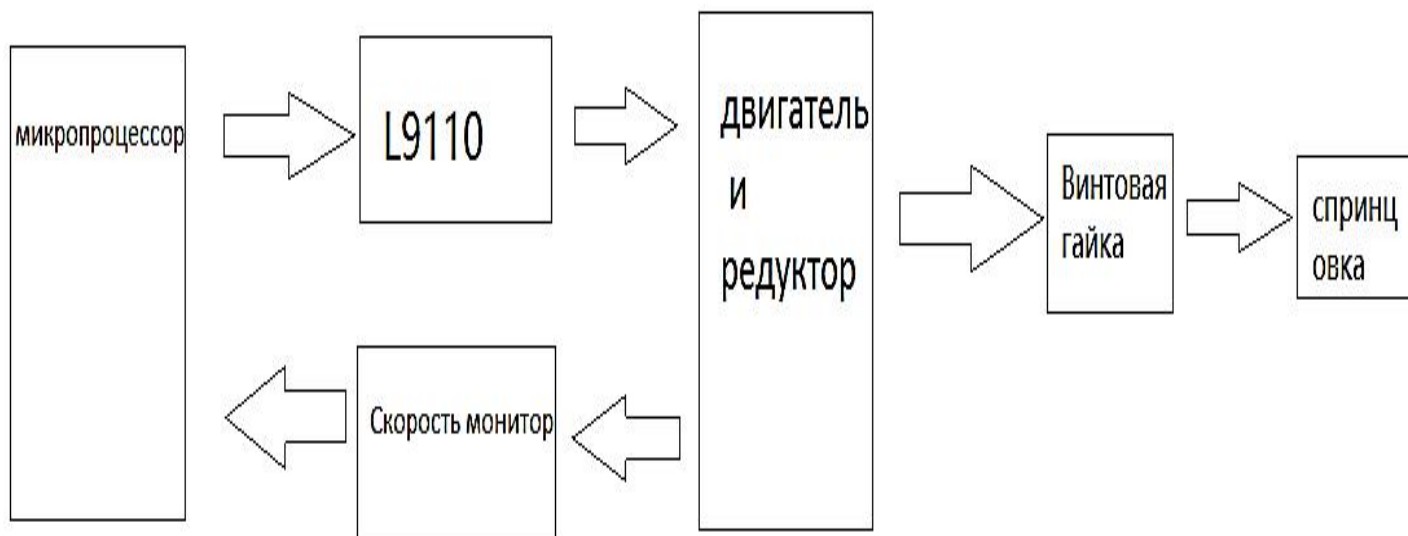


Рисунок 8. Структурную схему блока двигателя

Таблица 4. Параметр по MAXON [7]

P	0.5W
U	6V
n0(нагрузка скорости)	13900r/min
Mн	0,824mNm
Δn/ΔM	17500rpm/mNm
I0(нагрузкатаока)	7mA
In	207mA
R	29,0Ом
Км	3,98mNm/A
Кп	2400rpm/A

Из таблицы 4 видно, что все параметры в MAXON очень хорошие и цена для этого двигателя не очень дорогая.

Для моей конструкции, двигатель должен выводить очень низкой скорости, в то время как выход более крутящего момента. Выбор двигателя с соответствующей редуктора. Левередж использует точность ходовой винт гайка, шаг равно 1 мм.

Я делал лабораторию для движущая сила и скорость вливание, я получил формула:

$$F = \frac{3.944V^3 + 126.8V^2 - 82.78V + 38.01}{V^3 + 50.66V^2 - 36.59V + 20}$$

Когда $v_{\max} = 87U/h$, $F = 3,4172N$, коробка передач крутящий момент можно рассчитать:

$$T_L = \frac{F_g * v_g}{\eta_g * \omega} = \frac{F_g * v_g}{\eta_g * \frac{2\pi n_1}{60}} = \frac{30 F_g * v_g}{\pi \eta_g * n_1}$$

$$v_g = \frac{26.5}{3.6 \times 10^6} V \quad (1.2)$$

Тогда:

$$n_1 = \frac{26.5}{60KP} V \quad (1.3)$$

Когда $v_{\max}=87U/h$, $n_1=0.1281r/min$, $T_L = 0.0022Nm$, поэтому я выберу редуктор GP8B. Максимальный непрерывный выходной крутящий момент 0,030 Нм, Мгновенный допустимый выходной крутящий момент 0,060 Нм, максимальная эффективность 52%, пространство ограничено, и фактическая скорость вращения насоса, коэффициент обжата окончательного выбора равно 854, потом использую формулы:

$$n_{\text{мол}} = i * n_B$$

$$M_{\text{мол}} = \frac{M_B}{i * \eta_c} \quad (1.4)$$

Рассчитать махимальный вращение скорость равно 109.3974r/min, $M=0,0050mNm$.

Метод для регулировия скорости для DC мотора:

Скорость формула:

$$n=(U-I_a * R_a)/C_e * \varphi \quad (1.5)$$

Что:U---Якорь напряжение

R_a —Якорь сопротивление

I_a ---Якорь ток

C_e —константа ЭДС

φ ---Магнитный поток

Для того, чтобы достичь цели регулировать скорости, как правило, можно использовать следующие три способа:

1. Изменять магнитный поток
- 2.Соединять сопротивление в якорь контур
- 3.Изменять якорь напряжение

Первый методна самом деле, это регулирования тока возбужденияпредставлена на рисунке 9

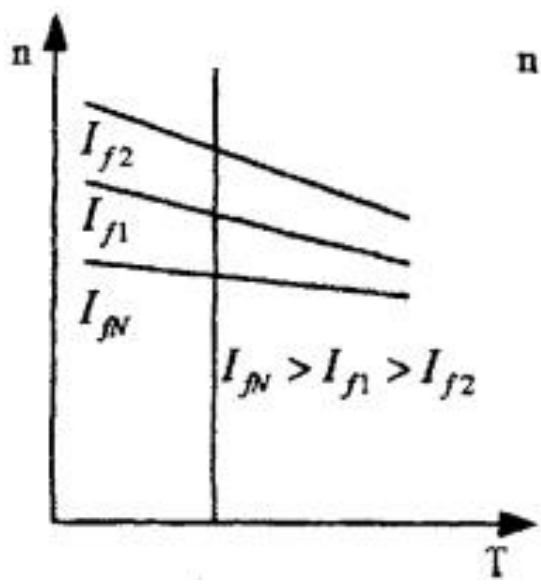


Рисунок 9. Характеристики по методу 1 [14]

Ток возбуждения уменьшается, скорость вращения двигателя будет увеличена. Последователь реостат можно изменять ток возбуждения. Это метод очень просто и удобно, ещё есть высокая эффективность, но у него тоже есть недостатки. Это метод только можно увеличивать скорость и не может снижать скорость, когда скорость более чем номинальная скорость, невозможно снизить, и температура будет повышаться, это не правильно и нестабильный.

Второй метод тоже простой. И характеристики представлена на рисунке 10.

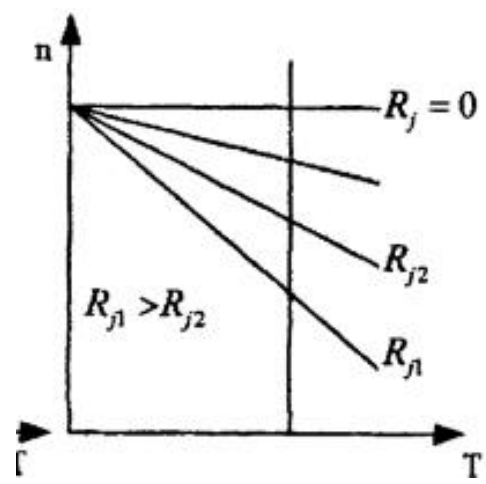


Рисунок 10. Характеристики по методу 2 [14]

Это метод только может снижать скорость, не может повышать скорость, ещё эффективность будет снижать когда включать сопротивление. Сопротивление надо много энергия. Поэтому я не выбрал это метод.

Третий метод представлен на рисунке 11.

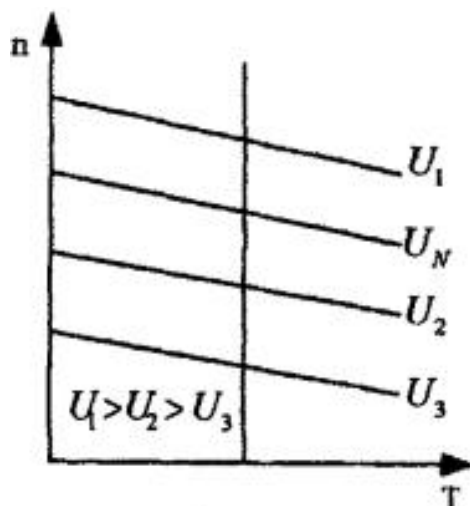


Рисунок 11. Характеристики по методу 3 [14]

Это метод очень хорошо, когда якорь напряжение повышает, скорость тоже повышать, и снижать тоже можно. Регулировать скорость есть большая ширина, графическая характеристика все параллельно, ещё стабильность очень хорошо. Поэтому я выбрал это метод.

Как изменять якорь напряжение? Я выбрал регулировка скорости PWM DC.

Широтно-импульсная модуляция ШИМ— способ используемый для контроля величины напряжения и тока. Принцип действия ШИМ состоит в изменении ширины импульса постоянной амплитуды при постоянной частоте.

Принцип действия состоит в изменении ширины импульса сигнала. При использовании способа широтно-импульсной модуляции, частота сигнала и амплитуда будут всегда постоянными. Важнейшим параметром сигнала ШИМ считают коэффициент заполнения, который можно вычислить по формуле (рис.12).

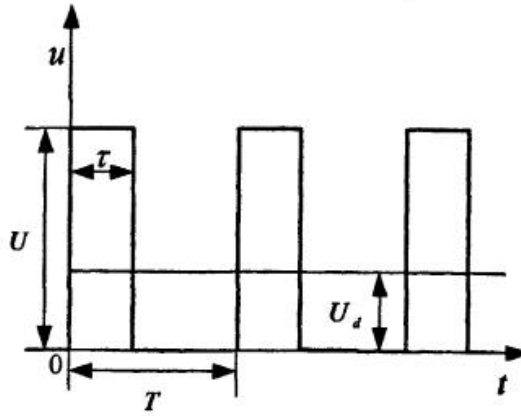


Рисунок 12. Импульсный модулированный сигнал напряжения [15]

Как рис.12, если период T , время закрытия переключателя τ , Среднее напряжение якоря двигателя будет равно:

$$U_d = \frac{\tau}{T} U = \delta_r U \quad (1.6)$$

Где:

$$\delta_r = \frac{\tau}{T} \quad (1.7)$$

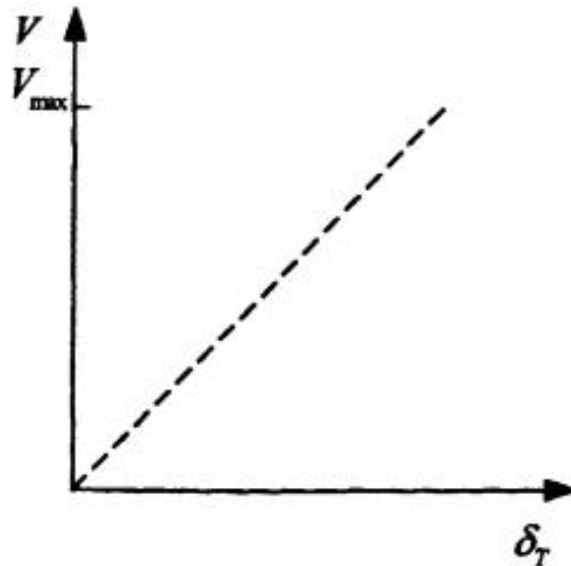


Рисунок 13. Характеристики для коэффициента заполнения и скорость [15]

Как рис.13 видно, что поддержание постоянного периода, если я изменяю время закрытия переключателя, среднее напряжение будет изменяться. Как видно из рисунка 13 можно знать, что эта линия, чем более, чем более скорость.

Вторая проблема, это как стабилизировать скорость. DC постоянная скорость существенно повысить производительность системы управления скоростью стационарной. Я хочу использовать фотоэлектрическое кодирующее устройства как скорость элемента. Выходной импульсный сигнал от порта ввода / вывода и передавать их на микроконтроллер, микроконтроллер считывает импульсный сигнал, и предварительно установленное значение.

Для работы двигателя, я думаю надо прерывистая работа, потому что около 3-4 минут на теле выделяют базовую ставку. И двигатель надо работать каждый 3-4 минут.

Для такого небольшого микро-мощности мотора (мощностью 0,5 Вт), этот метод может быть запущена непосредственно дано непосредственно через управляющий сигнал микропроцессора, чтобы начать.

L9110 предназначен для управления и привода двигателя двухканальных усилителя мощности двухтактный ASIC устройства, дискретной схемы в одной монолитной ИС с тем, что периферийные устройства, чтобы снизить затраты, повысить надежность машины. Чип имеет два TTL / CMOS совместимы уровня входного сигнала, и может быть подключен непосредственно к микроконтроллеру, имеет хорошее сопротивление, два выхода могут непосредственно управлять двигателем прямого и обратного движения, встроенный зажим диод способен высвободить индуктивной нагрузки обратное воздействие тока, поэтому использование безопасного и надежного двигателя постоянного тока.

Система использует постоянный ток в нормальном рабочем состоянии потребления очень мал, только пусковой ток большой начальной мощности при рабочем напряжении 3 В, пусковой ток 103mA, L91 10, имеющий большую нагрузочную способность вождения на каждый канал может на 750 а -, 800mA

непрерывного тока, пик возможностей ток до 1.5 ~ 2.0А; полностью отвечают требованиям.

На фигуре L9110 контакт и функция контактной как рис.14 и таб. 5 .

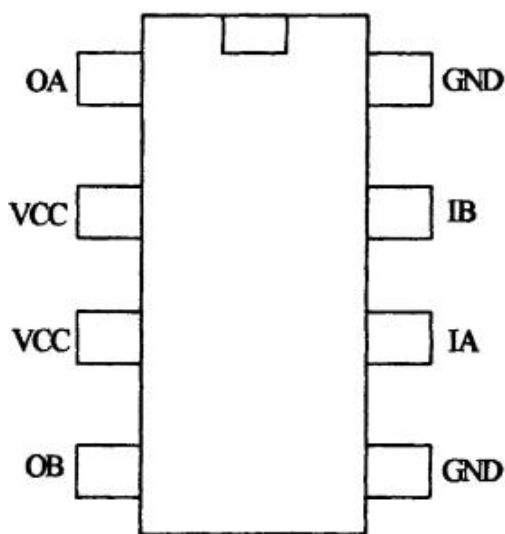


Рисунок 14. L9110 шпилька диаграмма [15]

Таблица 5. L9110 шпилька

1	OA	Выход
2	VCC	Напряжение питания
3	VCC	Напряжение питания
4	OB	Выход
5	GND	На земли
6	IA	Выход
7	IB	Вход

Рис.15, рис.16 и рис.17, это как L9110 работает.

IA	IB	OA	OB
H	L	H	L
L	H	L	H
L	L	L	L
H	H	L	L

Рисунок 15. основной закон для L9110 [16]

Порисунке 15 видно, что H—высокое напряжение L—низкое напряжение

Когда OA ----H OB-----L Мотор вперед

Когда OA----L OB ----H Мотор обратно

Когда OA----L OB----L мотор стоп

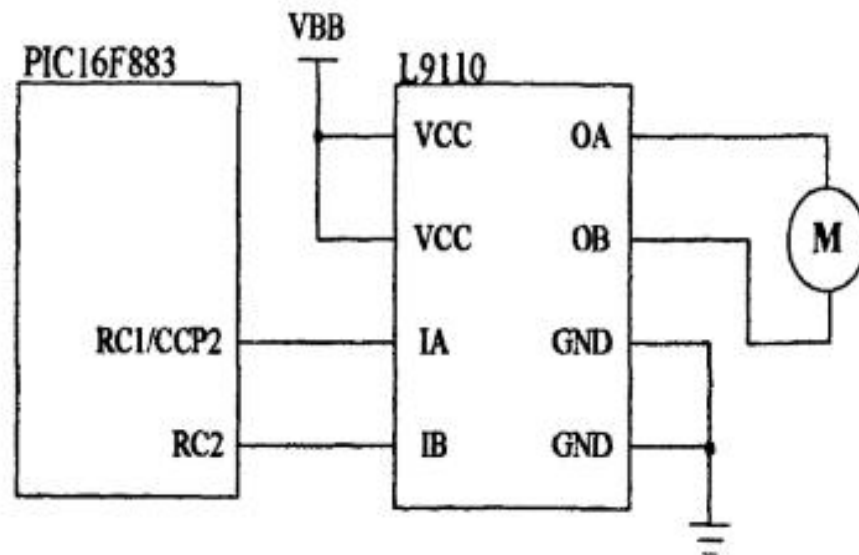


Рисунок 16. PIC16F883 подключить двигатель и контроллер привода

Выход из ШИМ PIC16FF883 CCP2 модуля сигнала переменной ширины импульса, чтобы достигнуть другой коэффициент заполнения, установленного программного обеспечения для того, чтобы достичь другой скорости инфузии.

L9110 Швейцария MAXON приводной двигатель постоянного тока в качестве приводного электродвигателя, управляемого специализированной интегральной микросхемы, гайки точность шпинделя с приводом от двигателя, вращательное движение в линейное перемещение поршня шприца, способствуя пользователю инсулина в естественных условиях.

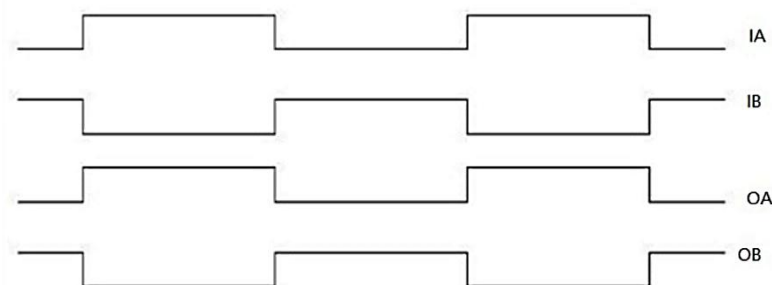


Рисунок 17. Входные и выходные импульсные сигналы по L9110 [16]

Настройка алгоритма управления двигателем

Установите базовую ставку

Скорость инфузии и входное напряжение:

$$U = \frac{26.5V}{1.8 \times 10^4 KP} * i + \Delta n / \Delta M * \frac{F_g * K * P}{2\pi * \eta_c * \eta_g * i} \quad (1.8)$$

В этом случае, скорость вращения:

$$n = \frac{26.5V}{1.8 \times 10^4 KP} * i \quad (1.9)$$

Если я хочу изменять вливание, мне надо увеличивать скорость вращения, поэтому характеристики изменяются. Новое выражение:

$$N = 4n * \frac{1(\text{min})}{3(\text{ms}) * \text{min}} \quad (1.10)$$

За один час двигатель должен быть повернут под углом $\varphi = 360^\circ \times 60$ если каждый 4 минуты, двигатель работает 1 раз, Угол поворота будет равно:, $\varphi =$

$360^\circ \times 4n$ период для PWM импульсный сигнал равно 3мс, поэтому скорость равно $N \cdot n$, N равно:

$$N = 4n \cdot \frac{1(\text{min})}{3(\text{ms}) \cdot \text{mm}} \quad (1.11).$$

В соответствии с новой скоростью, среднее напряжение работы двигателя:

$$U' = \frac{\frac{N \cdot 26.5V}{1.8 \times 10^4 KP} \cdot i + \Delta n / \Delta M \cdot \frac{F_g \cdot K \cdot P}{2\pi \cdot \eta_c \cdot \eta_g \cdot i}}{K_n} \quad (1.12)$$

$$\delta_T = \frac{U'}{U} = \frac{\frac{601.5038 \times 26.5V(\text{u/h})}{1.8 \times 10^4 KP} \cdot i + \Delta n / \Delta M \cdot \frac{F_g \cdot K \cdot P}{2\pi \cdot \eta_c \cdot \eta_g \cdot i}}{3K_n} \quad (1.13).$$

Таблица 6. Степень расширения отношений и число импульсов в диапазоне скоростей и давлений

расширение кратные	Длительность импульса	Число импульсов	U'_{max}	U'_{min}
800,0000	300	100	3,9211	0,1201
666,6667	360	120	3,2885	0,1192
615,3846	390	130	3,0451	0,1189
606,0606	396	132	3,0009	0,1188

2. Материалы и методы исследования:

Инсулиновая помпа составится из насосов, небольших шприцов и инфузионных трубок (Рис.18). Маленькие шприцы могут вместить 3 мл Инсулина. После загрузки шприца в насос, вставят направляющую иглы инфузионной трубки в подкожной части больных (брюшную стенку). Затем мотор инсулиновой помпы, который двигается благодаря электробатарее, двигает поршень шприца, тем самым инъецирует инсулин в человека.

Основная цель инсулиновой помпы состоит в том, чтобы имитировать секреторную функцию поджелудочной железы, по потребности тела, инъецирует инсулин непрерывно вкожучеловека. Поддержание уровня сахара в крови стабильным в течение всего дня, для того, чтобы достичь цели борьбы с диабетом.

Микронасос является наиболее важной частью инсулиновой помпы. В работе изучены три типа насосов, которые отличаются по своему принципу действия.

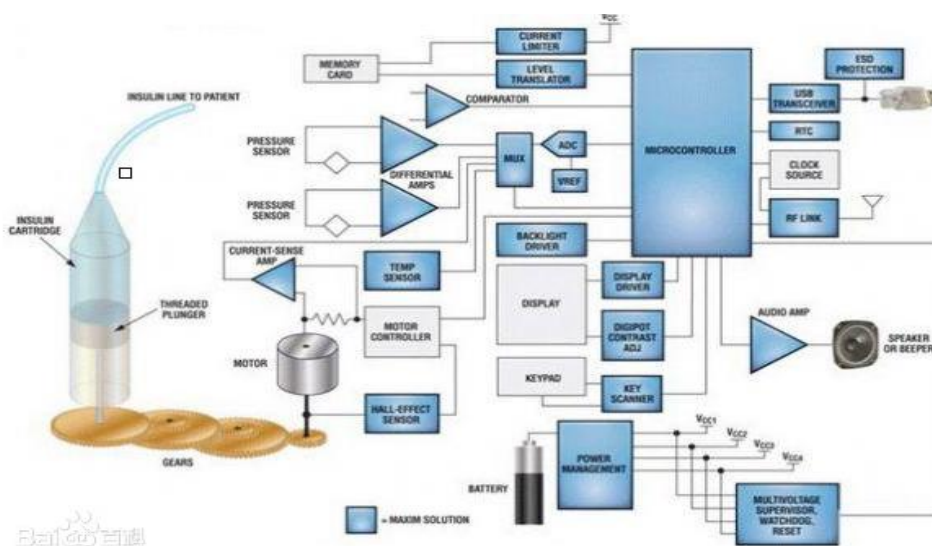


Рисунок 18. Принципиальная схема инсулиновой помпы [17]

2.1 Пьезоэлектрический насос

Пьезоэлектрический насос (рис.19) - это насос, который использует кристаллический пьезоэлектрический эффект (эффект возникновения поляризации диэлектрика под действием механических напряжений (прямой пьезоэлектрический эффект)) (рис. 19). Существует и обратный пьезоэлектрический эффект — возникновение механических деформаций под действием электрического поля.

При прямом пьезоэффекте деформация пьезоэлектрического образца приводит к возникновению электрического напряжения между поверхностями деформируемого твердого тела, при обратном пьезоэффекте приложение

напряжения к телу вызывает его деформацию. То есть, чтобы насос работал необходимо подавать переменный ток. Для больной это неудобно, так как в мире нет батарейки, которые бы создавали переменный ток. Но и рабочее напряжение насоса также является очень высоким для работы с телом человека (больше чем 36В). Поэтому использование такого типа насоса (пьезоэлектрического) не представляется возможным.



Рисунок 19. Пьезоэлектрический насос [18]

2.2. Электростатический насос

Электростатический насос (рис. 20) - это насос, который использует в своей работе электростатическую индукцию (явление наведения собственного электростатического поля, при действии на тело внешнего электрического поля, что обусловлено перераспределением зарядов внутри проводящих тел, а также поляризацией внутренних микроструктур у непроводящих тел). Внешнее электрическое поле может значительно исказиться вблизи тела с индуцированным электрическим полем.



Рисунок 20. Электростатический насос [19]

2.3. Электромагнитный насос

Электромагнитный насос - это насос, который работает по теории электромагнитной индукции (при воздействии внешнего магнитного поля проводник, который стекает ток, должен двигаться) (рис. 21).

Во-первых, нужно оказать напряжению, т.е. жидкое тело протекает ток. Во-вторых, подключают внешнее поле в жидкое тело. В третьих, жидкое тело движется по особенному направлению.



Рисунок 21. Электромагнитный насос [20]

Таблица 7. Сравнительные характеристики насосов для инсулиновой помпы [20]

	пьезоэлектрически й	электростатически й	электромагнитный
Артикул	ВРР-465Р	НК-400I	МР-04035
Ток (мА)	1072	2000	104,2-113,6
Рабочее напряжение (В)	120В	12В	220-240В
Тип электр. тока	переменный	постоянный	переменный
Габариты (мм)	78x78x30	300 x130 x125	Ф40 x85
Материал корпуса	Фторкаучук (PFA)		
Давление на выходе (кПа)	1073	любой	100,053

У электростатического насоса нормальные области. Другими словами, в целом, он является наиболее последовательным с показателями. Основная проблема заключается в том, чтобы уменьшить её объем.

Таблица 8.Инсулиновая помпа из США

Название помпы	фирмы	SevenPlus	minimedParadigm mreal-Timerevel	guardianreal-Time
Размер		1.5x0.9x0.4дюйм; 0.24унция.	1.4x1.1x0.3 in.; < 0.25унция	1.4x1.1x0.3 in.; < 0.25унция
Времяпрогрева		2 часа	2 часа	2 часа
Длительность датчика		7 дней	3 дня	3 дня
Взаимодействует с инсулиновойпомпы		Нет	Да	нет
Программнообесп ечения		Windows	Windows	Windows

В таблице видно, что программного обеспечения, это одинакового. Второй пример и третий пример отличаются во взаимодействии с инсулиновой помпы.

Из анализа представленных данных, второй пример лучше, чем остальные две примеры, потому что у неё есть меньше длительность датчика и она может взаимодействовать с инсулиновой.

Таблица 9. Сравнение инсулиновых помп, произведенных в Китае

Название фирмы помпы	Changjiang	Huanghe
Питания	3В	6В
Частота	1 раз/4 мин	0-25Гц
Микропроцесс	MAX1797(0.7В-5В) $U_{вх}$ (2В-5В) $U_{вых}$ $I_{мин}=400мА$	89С51 $I=10-14мА$
Двигатель	Ф8мм MAXON	IC-PMM8713 ULN2003

В таблице 8 видно, что помпа Changjiang обладает лучшими характеристиками, чем помпа Huanghe, потому что ей необходим меньший источник питания, а также используется не очень дорогой двигатель.

3. Обсуждение результатов

3.1.1. Структурная схема

В результате проделанной работы определен принцип действия инсулиновой помпы, структурная схема которой представлена на рисунке 22 и рисунке 23.

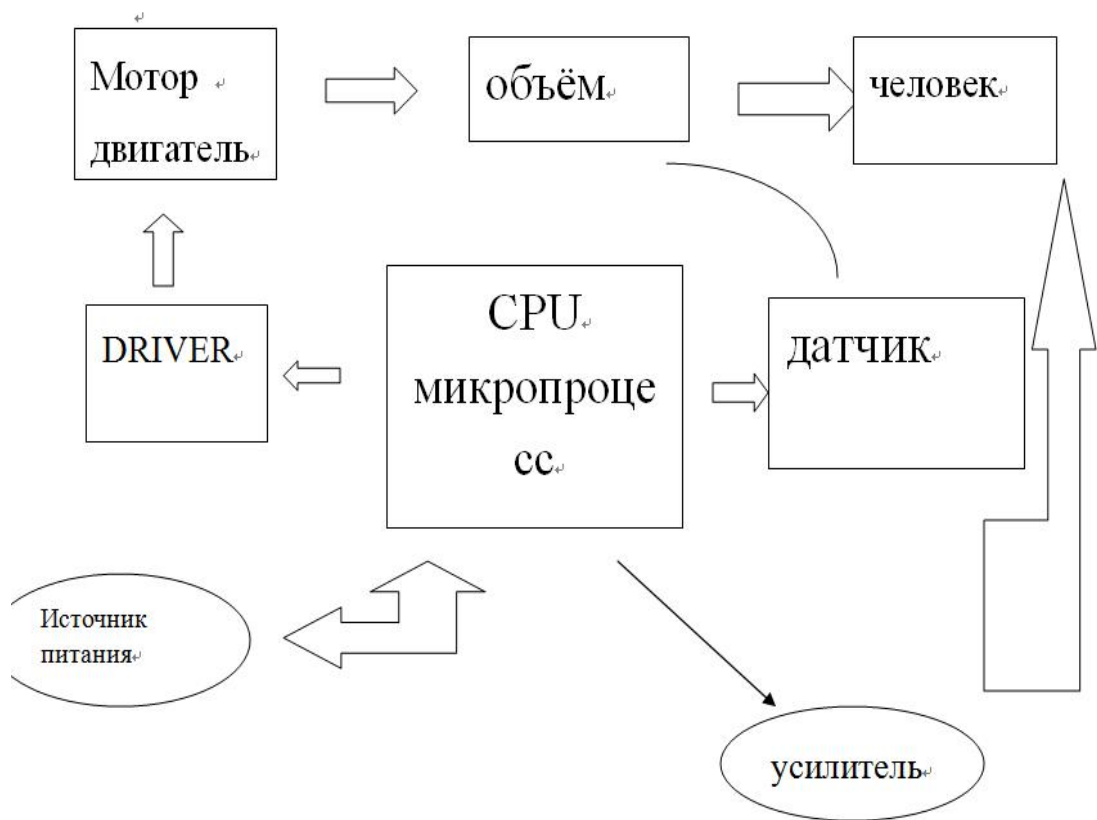


Рисунок 22. Структурная схема инсулиновой помпы

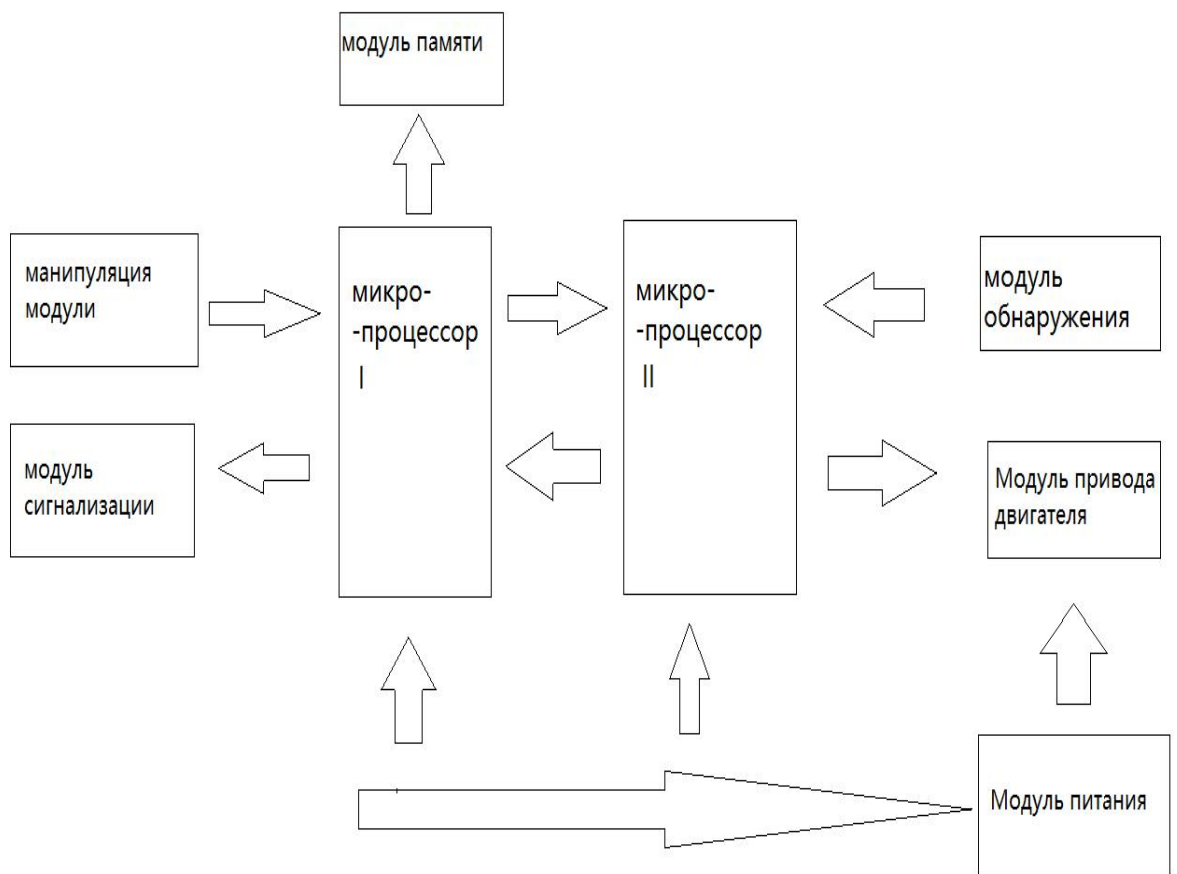


Рисунок 23. Структурная схема по аппаратной цепи

Кроме того, на основании детального анализа изученных материалов на данном этапе работы можно сделать вывод, что для создания инсулиновой помпы следует выбрать миниатюрный шаговый электродвигатель 13390 MAXON.

3.1.2. Отношение между движущей силой шприца и скоростью вливания (F(v))

A1: Цель и содержание:

Для измерять отношение между движущей силой шприца и скоростью вливания (F(v)), надо делать следующие проблемы:

1) заполнена жидкостью, содержащейся внутри шприца, испытательная нагрузка и при условиях нагрузки, в соответствии с требованиями к скорости инфузии технические стандарты инсулина Инфузионный насос базовой скорости определяется 0.05U/ч-0.35U/ч, условие высокой дозы диапазон инфузии 0-87U, соответствующий объему тяги;

(2) для тестирования и анализа ошибки, припасовывать отношение между движущей силой шприца и скоростью вливания (F(v))

A2: Экспериментальный прибор требуется:

Таблица А1.Лабораторный прибор

	Наименование инструмента	спецификация	количество
1	Спринцовка	3ml/300U	1
2	Игла	650mm/3.5mm	1
3	Небольшой пластиковый лоток	M=9g	1
4	Шприц монтажный кронштейн		1
5	Вес1	1g-100g	1
6	Вес2	5g-50g	1
7	Таймер		1
8	Каверномер		1
9	Вода		1
10	Курица(есть кожа)		

A3:Принцип и метод:

Базовый метод испытаний: цилиндр шприца вертикально вниз, вверх, поршень расположены фиксированные барана, малый лоток Материал прилипал на поршень нажимной ручки, вес помещают на лотке, по весу от веса чтения толкающего усилия поршня шприца двигается, после внесения соответствующих изменений, вы можете получить все виды условий, потребность движения тяги поршня шприца.

1) Наполнить жидкость в шприц, шланг и игла расположена горизонтально, устройство в соответствии как рис. А1, масштаб поршня в 3 мл, плюс 100 г веса, увеличение или уменьшение веса массы, наблюдались до иглы шприца, медленно переливаться капли воды, записать вес. Эта масса соответствующих модификаций, чтобы получить минимальную необходимую тягу для приведения в движение поршня шприца перемещаются. Два или более

мобильный накопленный масштаб, время записи, точная запись и перемещении, чтобы обеспечить точность, при этом данных, как данные были выгружены.

2) Наполнить жидкость в шприц, фиксирующее устройство, иглы шприца в куриной коже, проверить индикатор инфузии инсулина максимальное, минимальное переливание. По результатам анализа, определить весов и скорость движения. Увеличение веса времени записи, смещение скоростью потока. Определение минимальной скорости инфузии и максимальная скорость инфузии желаемого веса.

A4: Анализ и выводы данных

Удаление только частичных элементов данных и данных записывается в таблице A2. Эксперимент поршень на вес поддона (9g), является направлением поршня, качество корректируется на исходных данных плюс этот.

Таблица А2. Параметр по лаборатории

	уравновешивающая масса ^о	Измененная масса ^о	Измененная тяга ^о	скорость инфузии ^о
1 ^о	180 ^о			0 ^о
2 ^о	184 ^о	193 ^о	1.8914 ^о	0.1022 ^о
3 ^о	194 ^о	203 ^о	1.9894 ^о	0.5384 ^о
4 ^о	214 ^о	223 ^о	2.1854 ^о	0.6271 ^о
5 ^о	244 ^о	253 ^о	2.4794 ^о	1.0416 ^о
6 ^о	254 ^о	263 ^о	2.5774 ^о	3.2156 ^о
7 ^о	264 ^о	273 ^о	2.6754 ^о	5.4625 ^о
8 ^о	274 ^о	283 ^о	2.7734 ^о	9.2538 ^о
9 ^о	294 ^о	303 ^о	2.9694 ^о	18.8580 ^о
10 ^о	304 ^о	313 ^о	3.0674 ^о	23.0032 ^о
11 ^о	309 ^о	318 ^о	3.1164 ^о	32.4910 ^о
12 ^о	311 ^о	320 ^о	3.1360 ^о	41.4747 ^о
13 ^о	312 ^о	321 ^о	3.1458 ^о	45.2526 ^о
14 ^о	314 ^о	323 ^о	3.1654 ^о	52.9672 ^о
15 ^о	324 ^о	333 ^о	3.2634 ^о	67.2233 ^о
16 ^о	344 ^о	353 ^о	3.4594 ^о	93.8086 ^о
17 ^о	364 ^о	373 ^о	3.6554 ^о	162.8186 ^о
18 ^о	374 ^о	383 ^о	3.7534 ^о	341.9236 ^о
19 ^о	384 ^о	393 ^о	3.8514 ^о	698.6222 ^о

А4:Рисование кривых

В ходе эксперимента, следующие причины могут вызвать ошибки:

- 1) Ошибку веса;
- 2) Ошибку синхронизации;
- 3) То ошибка положения записи всей истории;
- 4) Пузырь не полностью исключает чистый шприц;
- 5) Результаты эксперимента в различных местах инъекций на разных скоростях и так далее.

Исходя из вышеизложенного фактора соображения ошибок, что существует ошибка системы, подгонки кривой метод с использованием обработки данных.

Извлечение всех 19 наборов данных, кривой с помощью MATLAB инструментов полученных данных диаграмма рассеивания и группы данных, как показано ниже. Как видно из диаграммы разброса данных, эти данные были установлены. Наборы могут быть вторичными полином модель, экспоненциальная модель подходит и рациональный тип сравнения, рациональный тип модель лучше, чем первые два, так что использование рационального тип.

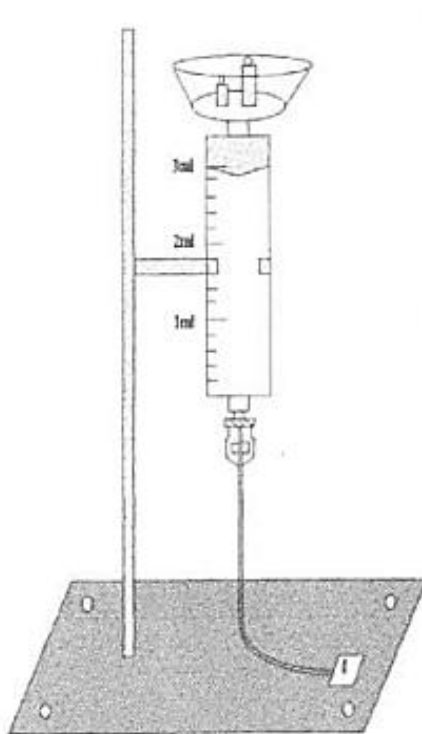


Рисунок А1. Экспериментальное устройство

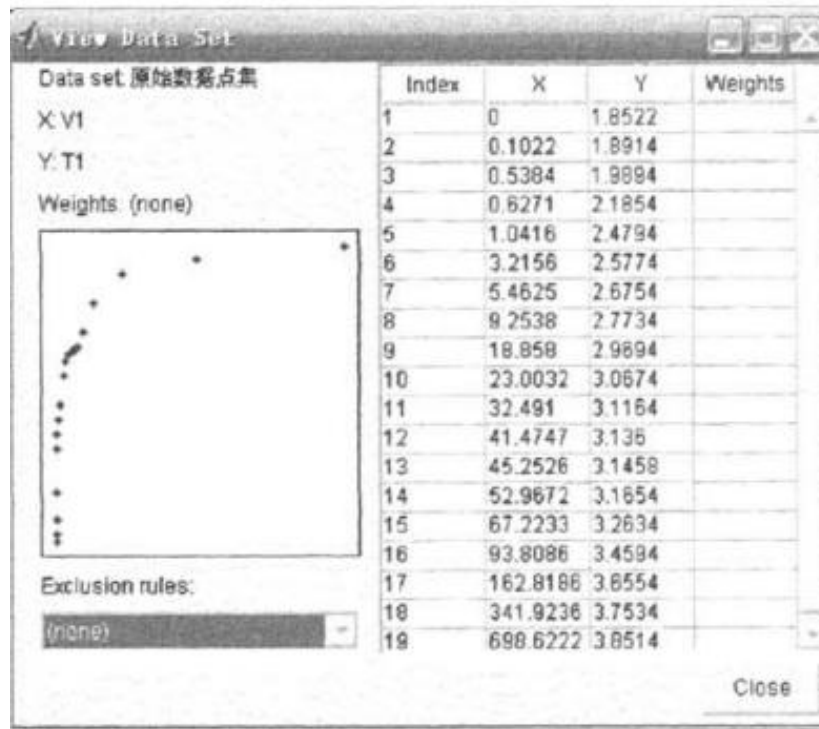


Рисунок А2. Экспериментальные параметры

Рациональный многочлен модель:

$$y = \frac{p_1 x^n + p_2 x^{n-1} + \dots + p_{n+1}}{x^m + q_1 x^{m-1} + \dots + q_m} \quad (4.1)$$

n-----Числитель многочлен порядка

m-----Знаменатель многочлен порядка

Оценка модели критериисогласия, во-первых насаженные кривая значительная спровадить. Кроме того, используя аппроксимации кривого шкаф для инструмента несколько показателей: остаточный, критериисогласия статистики (сумма квадратов ошибок SSE, ближе к 0, тем лучше подходит описано, R квадрат может принимать все значения от 0 до 1, значение ближе к 1, тем лучше результат подгонки; регулировать R квадрат, может быть любое значение, которое меньше или равно 1, значение ближе к 1, указывает, лучше подходит, RMSE среднеквадратической ошибки, значение 0 указывает на то, что чем ближе к 0, тем лучше подходит). Интегрированные два метода для определения наиболее подходящей модели.

Ниже молекула (принимать дважды, 3 раза), знаменатель (взятый в два раза, 3 раза) и остаточный сравнительный график установки комбинации, соответственно, как показано в А3, А4, А5, А6, как показано, каждый где статистическое значение благости приведены в таблице А2 соответствующей ПОДГОНКИ.

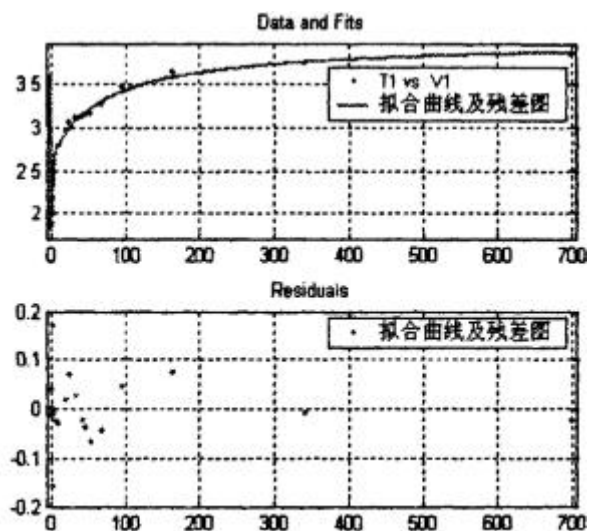


Рисунок А3. $n=2, m=2$

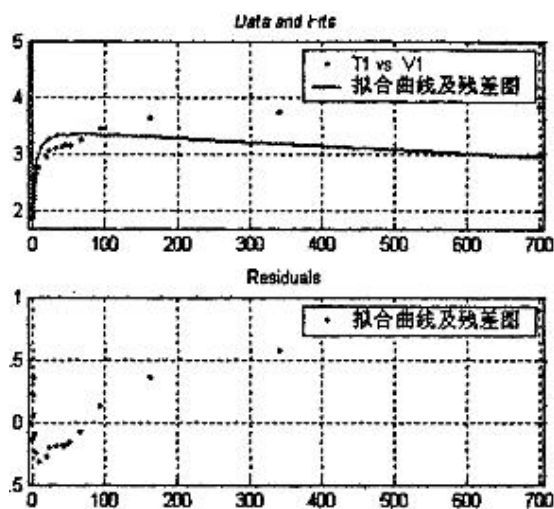


Рисунок А4. $n=2, m=3$

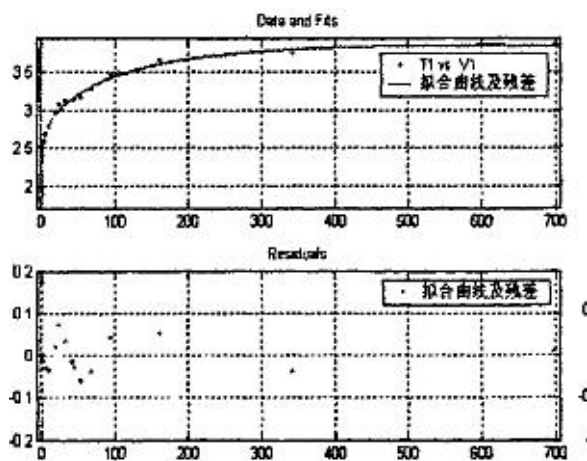


Рисунок А5. $n=3, m=2$

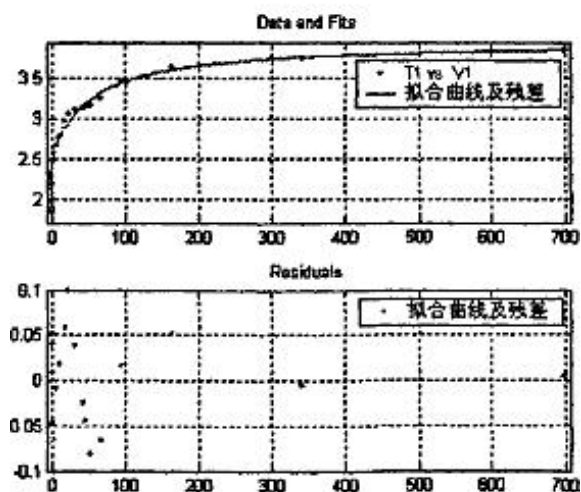


Рисунок А6. $n=3, m=3$

Таблица А3. Рациональный контрастный тип доброты приспособления различного

Рациональный тип	SSE	R^2	Регулировка R^2	RMSE
$n=2, m=2$	0.07963	0.9881	0.9848	0.07542
$n=2, m=3$	1.293	0.8076	0.7336	0.3053
$n=3, m=2$	0.07659	0.9886	0.9842	0.07676
$n=3, m=3$	0.045503	0.9933	0.9899	0.06126

Для сравнения, рис. А4 подгонки наиболее неудовлетворительных результатов, смотрите также рисунки значительной остаточной линейной

характеристики, рис. А3, рис. А5, А6 и рисунки по сравнению с таблицей, и тройной рациональный типа молекулярной модели, три знаменателя Квази очень хорошие результаты вместе. Кривые подгонки полностью отражает распределение всех данных, остатки случайно распределенные вокруг 0, могут быть выбраны, более разумно.

Численные результаты анализа, и, наконец, чтобы определить скорость инфузии инсулина и тягу модель отношения:

$$F = \frac{3.944V^3 + 126.8V^2 - 82.78V + 38.01}{V^3 + 50.66V^2 - 36.59V + 20}$$

4. Финансовый менеджмент, ресурсоэффективность и ресурсосбережение

Введение

В настоящее время передовые исследования определяется как любого размера отверстия для того, чтобы оценить ранние стадии жизненного цикла высокотехнологичных и ресурсосберегающих продуктов достаточно трудно, сколько коммерческая ценность развития. (Потенциал) Оценка бизнеса Исследования и разработки, чтобы найти необходимые условия rezultatov.Eto, которые нуждаются ИМЕНИ коммерчески важным источником финансирования национальных исследований перспективных и текущих разработчиков. Вы можете найти партнеров для дальнейших исследований ученые оценивали коммерциализацию результатов научных исследований и начать свой бизнес.

Целью данной главы является расчет затрат, необходимых для проведения НИОКР.

4.1 Потенциальные потребители результатов исследования

Инсулин насос, также известный как непрерывная подкожная инфузия инсулина (ППИЯ), составляет около 20 лет приходя кровать имитировать инсулин инфузионных систем физиологии инсулин, секретируемый

человеческим телом, лечение диабета является безопасным и эффективным вариантом.

Инсулин насос, как альтернатива нескольким ежедневным инъекциям инсулина, предсказание и уменьшить риск тяжелой гипогликемии. По сравнению с обычной множественной инъекционной терапией, преимущество использования инсулиновой помпы в основном отражено в следующих областях;

(1) Выход более физиологическая резистентность к инсулину. Множественные инъекции не может полностью имитировать физиологическую секрецию инсулина каждый день, например, после инъекции инсулина, человеческой крови слишком высока будет всплеск инсулина, высокие уровни инсулина, которые могут отрицательно влиять на тело, а иногда приводят к низкой уровень сахара в крови, и к следующему перед едой, инсулин вводится в организм был нарушен, уровень инсулина в крови практически не посторонний. Инсулин насос, чтобы преодолеть вышеуказанные недостатки, обеспечивает секрецию инсулина базальной стабильной инсулиновой помпы путем непрерывной микроинфузионной основой с временным разделением в комбинации с предыдущей пищей с высокой скоростью доз имитировать физиологическую секрецию инсулина, более научный и мелкий настоль флуктуации малой амплитуды в сахаре в крови, как правило, к нормальному уровню. Это означает, что, чтобы избежать возникновения и развития осложнений, продлить жизнь пациентов. Инсулин насос можно точно регулировать в то время инъекционной дозы инсулина, так что гипогликемии значительно снижается.

(2) Имеет хорошие характеристики поглощения и гибкость в инфузии. Для многократных ежедневных подкожных инъекций, с помощью длительного действия инсулина, который представляет собой разницу в поглощении для индивида между от 19% до 55%. Инсулиновые насосы и инсулин короткого действия, быстросействующий, что разница в поглощении менее чем 3%, не образуются хвостохранилище инсулина подкожно.

(3) сделать жизнь стала разнообразной. Пациенты пользователь может прием пищи, время еды, тип пищи, физические упражнения, работа, путешествия и т.д. любое время корректировать дозу инсулина в соответствии с контроля уровня сахара в крови легче, свободнее жизни.

(4) точность дозы инфузии. Инсулиновые насосы могут ввести 0,1 Е (некоторые из них могут быть даже с точностью до 0.05U), инсулиновые шприцы и инсулин ручки в настоящее время не представляется возможным достичь такой точности. Дети и тощие взрослые пациенты, чувствительные к малым дозам инсулина, инсулиновая помпа являются их лучшим вариантом.

(5) облегчить боль пациента во многом пользователя. Интенсивное лечение инсулина, по крайней мере, три раза в день инъекции инсулина, множественные инъекции очень неудобно, соблюдение пациента стала большой проблемой. Инсулин насос, пользователь может в любое время, в любом месте, просто наклонился, нажав несколько кнопок, инсулин автоматически попадет в организм, просто и достойно, потому что игла фиксируется в коже, пользователь может позволить пациентам забыть раз сложные и болезненные инъекции.

В целом, инсулин насоса больше в соответствии с физиологическим состоянием, безопасным, надежным, удобным и гибким, эти превосходные характеристики могут эффективно контролировать уровень глюкозы в крови почти до нормальных уровней, эффективно задержать или предотвратить развитие осложнений диабета и инсулиновой помпу раз Клиническое применение все больше и больше медицинских работников и пациентов с диабетом предпочтения, быстро становятся будущие тенденции лечения диабета. В качестве общего заболевания, распространенность сахарного диабета была с улучшением уровня жизни людей, рост численности населения, старение населения, быстрой урбанизации и быстрым ростом нездорового образа жизни. Быстро стал рак, сердечно-сосудистые заболевания после третьего серьезных хронических заболеваний, диабета принесет в мире социальное и экономическое бремя, является всемирной проблемой

общественного здравоохранения серьезную угрозу для здоровья человека во всем мире в настоящее время имеют диабет 11500000000 , в настоящее время число диабета в Китае достигло 23,8 миллиона, от диабета страны низкой распространенности в средних рядах распространенности диабета, чтобы забрать домой. Распространенность сахарного диабета, как ожидается, в 2025 году достигнет 14%. Два мира каждые пять диабетиков имеют китайский язык. Поскольку диабет имеет трудно вылечить, требующий долгосрочные характеристики лечения, регулировать сахар в крови класс фармацевтических продукты будут на подъеме. Непрерывная подкожная инфузия инсулина насос, который интенсивное лечение инсулином сахарного диабета становится все более популярным, так как все больше пациентов и врачей принять. Это современные методы лечения, так что пациенты пользу от хорошего контроля уровня глюкозы в крови и улучшить здоровье и качество жизни пациентов с сахарным диабетом, а также улучшена гибкость образа жизни. Уже в конце девяти карт в прошлом веке, был одним из немногих брендов, достигших диабета рынок инсулиновой помпы, около 2012 года, рынок более конкурентоспособным. В рамках совместных усилий многих производителей один за другие, и, наконец, инсулиновую помпу «наш дом и женщины, начиная от долгого Исянь, обратная связь с точки зрения рынка, Пекин, Гуанчжоу, Шанхай и другие места - некоторый инсулиновая помпа бренд возникли, делают большую работу, есть признаки того, что на рынке инсулина насоса вошел урожай.в этом контексте, этот проект будет иметь большое значение, развитие инсулина насосов по области электроники, автоматике, механических, биомедицинских и других дисциплин, которые должны поднять уровень хорошего исследования руководство и практическое значение, но рынок продает помпу большинство импортной продукции, цена относительно дорогие, большинство диабетиков невыносимой. Столкнувшись с таким огромным населением диабета леопардов, инсулиновая помпа имеет широкое рыночное пространство и прибыли запах Чжуан пустой, развитие сложного вида, легко носить с собой, просты в эксплуатации, надежность работы, доступные «в

пробирке искусственной поджелудочной железы, а - инсулиновой помпы является целью данного проекта находится.

4.2. Анализ конкурентных технических решений с позиции ресурсоэффективности и ресурсосбережения

Это мера, описывающее качество нового дизайна и его перспективы развития рынка, а также позволяет гибкий инструмент для принятия инвестиционных решений фонда исследовательских проектов целесообразных особенностей.

Показатели оценки качества и перспективности новой разработки подбираются исходя из выбранного объекта исследования с учетом его технических и экономических особенностей разработки, создания и коммерциализации.

Таблица 9. Оценочная карта для сравнения конкурентных технических решений

Критерии оценки	Вес критерия	Баллы	Максимальный балл	Относительное значение	Средневзвешенное значение
Показатели оценки качества разработки					
1. Надежность	0,1	80	100	0,8	8,0
2. Время производства	0,1	85	100	0,85	8,5
3. Энергоэффективность	0,2	90	100	0,9	18
4. Уровень шума	0,1	100	100	1	10
5. Ремонтпригодность	0,1	95	100	0,95	9,5
6. Безопасность оборудования	0,3	85	100	0,85	25,5
7. Простота эксплуатации	0,1	90	100	0,90	9,0
Итого	1	89,29	100	0,893	88,5

Проведем оценку качества и перспективности по технологии QuaD по формуле:

$$K = \sum B_i \cdot B_i, \quad (4.1)$$

где P_{cp} – средневзвешенное значение показателя качества и перспективности научной разработки;

B_i – вес показателя (в долях единицы);

B_i – средневзвешенное значение i -го показателя.

Из проведенных расчетов можно сделать вывод, что перспективность проделанного исследования выше среднего.

4.3. SWOT-анализ

Первый этап заключается в описании сильных и слабых сторон проекта, в выявлении возможностей и угроз для реализации проекта, которые проявились или могут появиться в его внешней среде. Результаты первого этапа представлены в таблице 10.

Таблица 10. Матрица SWOT

	Сильные стороны научно-исследовательского проекта: С1. Наличие бюджетного финансирования. С2. Квалифицированный персонал. С3. Наличие необходимых установок для проведения испытаний. С4. Экономичность технологии. С5. Наличие материала для исследований.	Слабые стороны научно-исследовательского проекта: Сл1. Большой срок поставок материалов используемых при проведении научного исследования. Сл2. Длительность проведения некоторых исследований. Сл3. Отсутствие инженеринговой компании, способной построить производство под ключ. Сл4. Отсутствие у потенциальных потребителей квалифицированных кадров по работе с научной разработкой.
Возможности: В1. Использование инновационной инфраструктуры ТПУ. В2. Повышение производительности. В3. Спрос на результаты исследований.		
Угрозы: У1. Несвоевременное финансовое обеспечение научного исследования со стороны государства. У2. Отсутствие спроса на новые		

Второй этап заключается в выявлении соответствия сильных и слабых сторон научно-исследовательского проекта внешним условиям окружающей среды. Для этого строится интерактивная матрица проекта (таблица 11).

Таблица 11. Интерактивная матрица

Сильные стороны проекта						
		C1	C2	C3	C4	C5
Возможности проекта	V1	0	+	+	+	0
	V2	-	+	+	-	+
	V3	-	+	+	-	0
Угрозы проекта	Y1	+	-	0	0	+
	Y2	-	-	-	0	-
Слабые стороны проекта						
		Сл1	Сл2	Сл3	Сл4	
Возможности проекта	V1	-	0	+	0	
	V2	-	-	-	+	
	V3	-	0	+	-	
Угрозы проекта	Y1	+	+	0	-	
	Y2	-	-	-	+	

В таблице знак «+» означает сильное соответствие сильных сторон возможностям, знак «-» – слабое соответствие и «0» выражает сомнения в том, что поставить «+» или «-».

На третьем этапе SWOT-анализа строится итоговая матрица (таблица 12)

Таблица 12. SWOT анализ

	<p>Сильные стороны научно-исследовательского проекта:</p> <p>С1. Наличие бюджетного финансирования.</p> <p>С2. Квалифицированный персонал.</p> <p>С3. Наличие необходимых установок для проведения испытаний.</p> <p>С4. Экономичность технологии.</p> <p>С5. Наличие материала для исследований.</p>	<p>Слабые стороны научно-исследовательского проекта:</p> <p>Сл1. Большой срок поставок материалов используемых при проведении научного исследования.</p> <p>Сл2. Длительность проведения некоторых исследований.</p> <p>Сл3. Отсутствие инжиниринговой компании, способной построить производство под ключ.</p> <p>Сл4. Отсутствие у потенциальных потребителей квалифицированных кадров по работе с научной разработкой.</p>
<p>Возможности:</p> <p>В1. Использование инновационной инфраструктуры ТПУ.</p> <p>В2. Повышение производительности.</p> <p>В3. Спрос на результаты исследований.</p>	<p>Наличие необходимых материалов и оборудования, а также персонала в процессе исследований может способствовать повышению производительности в будущем.</p>	<p>Для повышения производительности и спроса на результаты исследований необходимы квалифицированные кадры среди потенциальных потребителей.</p>
<p>Угрозы:</p> <p>У1. Несвоевременное финансовое обеспечение научного исследования со стороны государства.</p> <p>У2. Отсутствие спроса на новые технологии производства.</p>	<p>Основной угрозой является несвоевременное финансирование – может возникнуть нехватка материалов для исследований.</p>	<p>Вследствие несвоевременного финансирования может возникнуть приостановка исследований на некоторое время.</p>

Для выполнения и планирования данной работы есть различные этапы:

1. Подготовительный этап. Выбор темы; изучение, анализ информации по выбранной теме. Техничко-экономическое обоснование целесообразности проведения исследований по данной теме. Определение рабочей группы;
2. Формирование теоретической части. Выявление возможных направлений исследования;
3. Проведение экспериментов по теоретической части;
4. Количественная оценка экспериментального исследования, выбор параметров, проведение численного моделирования;
5. Корректировка разработанных параметров после получения результатов эксперимента;
6. Выводы и предложения по теме, обобщение результатов разработки. Составление технологического отчета;

Таблица 13. Перечень этапов, работ и распределение исполнителей

Основные этапы	№ работ	Содержание работ	Должность исполнителя
Разработка задания на НИР	1	Составление и утверждение темы проекта	Научный руководитель
Выбор направления исследования	2	Поиск и изучение материала по теме	Научный руководитель, Студент
	3	Выбор моделей и способов анализа	Научный руководитель
	4	Календарное планирование работ	
Теоретические исследования	5	Изучение литературы по теме	Научный руководитель, Студент
	6	Поиск методов решения	Студент
	7	Систематизация и оформление информации	
Оценка полученных результатов	8	Измерение и получение данных	Студент, консультант
	9	Анализ полученных результатов	Руководитель, Консультант, Студент
Оформление отчета по НИР	10	Составление Пояснительной записки	Студент

4.4. Планирование управления научно-техническим проектом

4.4.1. Контрольные события проекта

Группа процессов планирования состоит из процессов, осуществляемых для определения общего содержания работ, уточнения целей и разработки последовательности действий, требуемых для достижения данных целей.

В рамках данного раздела необходимо определить ключевые события проекта, определить их даты и результаты, которые должны быть получены по состоянию на эти даты. Эту информацию необходимо свести в таблицу 14.

Таблица 14. Контрольные события проекта

№ п/п	Контрольное событие	Дата	Результат (подтверждающий документ)
1	Рисовать структурная схема	15,11,2016	Отлично
2	Выбрать контактные приборы на теоретический исследование	15,01,2017	Отлично
3	Оценить результат моделирования.	18,03,2017	Отлично
4	Проверка для принципиальной схемы.	29,05,2017	Отлично

На процесс планирования состоит из процессов, осуществляемых для определения общего содержания работ, уточнения целей и разработки последовательности действий, требуемых для достижения данных целей.

В рамках планирования научного проекта необходимо построить календарный график проекта. Для планирование НИОКР была выбрана диаграмма Ганта, которая представляет собой тип столбчатых диаграмм (гистограмм), который используется для иллюстрации календарного плана проекта, на котором работы по теме представляются протяженными во времени отрезками, характеризующимися датами начала и окончания выполнения данных работ.

График строится в виде таблицы 15 с разбивкой по месяцам за период времени выполнения научного проекта. При этом работы на графике выделены различной штриховкой в зависимости от исполнителей, ответственных за ту или иную работу.

Таблица 15. Календарный план-график проведения НИОКР по теме

Этапы	Вид работы	Исполнители	t	Февраль	Март	Апрель	Май	Июнь
1	Составление и утверждение задания НИР	руководитель	7	■				
2	Поиск и изучение материала по теме	Руководитель Студент-дипломник	10	■ ■				
3	Выбор моделей и способов анализа	руководитель	7		■			
4	Календарное планирование работ	руководитель	7		■			
5	Изучение литературы по теме	Студент-дипломник, руководитель	7		■ ■			
6	Поиск методов решения	Студент-дипломник	9			■		
7	Систематизация и оформление информации	Студент-дипломник	11			■ ■		
8	Измерение и получение цифры	Студент-дипломник, консультант	4				■ ■	
9	Анализ полученных результатов	Студент-дипломник, Консультант, руководитель	3				■ ■ ■	
10	Составление пояснительной записки	Студент-дипломник	10				■	

■ консультант, ■ руководитель, ■ студент-дипломник

4.5. Бюджет научно-технического исследования (НТИ)

При планировании бюджета НТИ должно быть обеспечено полное и достоверное отражение всех видов расходов, связанных с его выполнением.

4.5.1. Расчет материальных затрат НТИ

Расчет материальных затрат осуществляется по следующей формуле:

$$Z_m = (1 + k_T) \cdot \sum_{i=1}^m C_i \cdot N_{расхи}, \quad (4.2)$$

где: m – количество видов материальных ресурсов, потребляемых при выполнении научного исследования;

$N_{расхи}$ – количество материальных ресурсов i -го вида, планируемых к использованию при выполнении научного исследования (шт., кг, м, м² и т.д.);

C_i – цена приобретения единицы i -го вида потребляемых материальных ресурсов (руб./шт., руб./кг, руб./м, руб./м² и т.д.);

k_T – коэффициент, учитывающий транспортно-заготовительные расходы.

Транспортные расходы принимаются в пределах 15-25% от стоимости материалов.

Таблица 16. Материальные затраты

Наименование	Единица измерения	количество	Цена за ед., руб.	Затраты на материалы, (э.м.)руб.
Бумага	лист	150	2	345
Картридж для принтера	шт.	1	1000	1150
Интернет	М/бит (пакет)	1	350	402,5
Ручка	шт.	1	20	23
Дополнительная литература	шт.	2	400	920
Тетрадь	шт.	1	10	11
Итого			2852	

4.5.2. Расчет затрат на специальное оборудование для научных (экспериментальных) работ

Расчет стоимости материальных затрат производится по действующим прейскурантам или договорным ценам. В стоимость материальных затрат включают транспортно-заготовительные расходы (3 – 5 % от цены). В эту же статью включаются затраты на оформление документации (канцелярские принадлежности, тиражирование материалов). Результаты по данной статье заносятся в табл. 17.

Таблица 17. Сырье, материалы, комплектующие изделия и покупные полуфабрикаты

Наименование	Марка, размер	Кол-во	Цена за единицу, руб.	Сумма, руб.
Катод из титана	ТПЧ, 79x45 мм	1	14600	14600
Мишень из титана	ТПЧ, 120x8 мм	1	12500	12500
Всего за материалы				27100
Транспортно-заготовительные расходы (3-5%)				1355
Итого по статье C_M				28455

Затраты на электроэнергию для установки «Радуга спектра»:

$$Z_{\text{элек.}} = 7 \text{ кВт} \times 40 \text{ час} \times 6 \text{ руб.кВт/час} = 1680 \text{ руб.}$$

Таким образом, затрат на специальное оборудование для научных (экспериментальных) работ равен 30135 руб.

4.5.3. Основная и дополнительная заработная плата исполнителей темы

Проведем расчет заработной платы относительно того времени, в течение которого работал руководитель и студент.

$$Z_{\text{зн}} = Z_{\text{осн}} + Z_{\text{доп}}, \quad (4.3)$$

где: $Z_{\text{осн}}$ – основная заработная плата;

$Z_{доп}$ – дополнительная заработная плата (12-20 % от $Z_{осн}$).

Расчет дополнительной заработной платы ведется по следующей формуле:

$$Z_{доп} = k_{доп} \cdot Z_{осн}, \quad (4.4)$$

Где: $k_{доп}$ – коэффициент дополнительной заработной платы (на стадии проектирования принимается равным 0,12 – 0,15).

Основная заработная плата ($Z_{осн}$) руководителя (лаборанта, инженера) от предприятия (при наличии руководителя от предприятия) рассчитывается по следующей формуле:

$$Z_{осн} = Z_{дн} \cdot T_p, \quad (4.5)$$

где $Z_{осн}$ – основная заработная плата одного работника;

T_p – продолжительность работ, выполняемых научно-техническим работником, раб. дн.;

$Z_{дн}$ – среднедневная заработная плата работника, руб.

Среднедневная заработная плата рассчитывается по формуле:

$$Z_{дн} = \frac{Z_m \cdot M}{F_d}, \quad (4.6)$$

где Z_m – месячный должностной оклад работника, руб.;

M – количество месяцев работы без отпуска в течение года:

при отпуске в 24 раб. дня $M = 11,2$ месяца, 5-дневная неделя;

при отпуске в 48 раб. дней $M = 10,4$ месяца, 6-дневная неделя;

Таким образом, заработная плата руководителя:

$$\frac{17000 \times 1,3 \times 10,4}{251} \times 41 = 37515 \text{ руб}$$

заработная плата студента:

$$\frac{9893 \times 1,3 \times 10,4}{251} \times 54 = 28728 \text{ руб}$$

4.5.4. Отчисления во внебюджетные фонды (страховые отчисления)

Величина отчислений во внебюджетные фонды определяется исходя из следующей формулы:

$$Z_{внеб} = k_{внеб} \cdot (Z_{осн} + Z_{доп}), \quad (4.7)$$

где: $k_{внеб}$ – коэффициент отчислений на уплату во внебюджетные фонды (пенсионный фонд, фонд обязательного медицинского страхования и пр.).

На 2015 г. в соответствии с Федеральным законом от 24.07.2009 №212-ФЗ установлен размер страховых взносов равный 30%. На основании пункта 1 ст.58 закона №212-ФЗ для учреждений осуществляющих образовательную и научную деятельность в 2015 году водится пониженная ставка – 27,1%.

Таблица 18. Отчисления во внебюджетные фонды

Исполнитель [↙]	Основная заработная плата, руб [↙]	Дополнительная заработная плата, руб [↙]
Руководитель проекта [↙]	37515 [↙]	4501,8 [↙]
Студент-дипломник [↙]	28728 [↙]	3447,36 [↙]
Коэффициент отчислений ↓		0,271 [↙]
Итого [↙]		20106 [↙]

4.5.5. Формирование бюджета затрат научно-исследовательского проекта

Определение бюджета затрат на научно-исследовательский проект приведен в табл. 19.

Таблица 19. Расчет бюджета затрат НТИ

Наименование статьи [↙]	Сумма, руб. [↙]
Материальные затраты НТИ [↙]	2852 [↙]
Затраты на специальное оборудование для научных (экспериментальных) работ [↙]	30135 [↙]
Затраты по основной заработной плате исполнителей темы [↙]	66243 [↙]
Затраты по дополнительной заработной плате исполнителей темы [↙]	7948,4 [↙]
Отчисления во внебюджетные фонды [↙]	20106 [↙]
Бюджет затрат НТИ [↙]	127284,4 [↙]

4.6. Определение ресурсной (ресурсосберегающей), финансовой, бюджетной, социальной и экономической эффективности исследования.

Определение эффективности происходит на основе расчета интегрального показателя эффективности научного исследования. Его нахождение связано с определением двух средневзвешенных величин: финансовой эффективности и ресурсоэффективности.[21]

Интегральный финансовый показатель разработки определяется как:

$$I_{финр}^{исп.i} = \frac{\Phi_{pi}}{\Phi_{max}}, \quad (4.8)$$

где $I_{финр}^{исп.i}$ – интегральный финансовый показатель разработки;

Φ_{pi} – стоимость i -го варианта исполнения;

Φ_{max} – максимальная стоимость исполнения научно- исследовательского проекта (в т.ч. аналоги).

Интегральный показатель ресурсоэффективности вариантов исполнения объекта исследования можно определить следующим образом:

$$I_{pi} = \sum a^i \cdot b^i, \quad (4.9)$$

где: I_{pi} – интегральный показатель ресурсоэффективности для i -го варианта исполнения разработки;

a^i – весовой коэффициент i -го варианта исполнения разработки;

b_i^a , b_i^p – бальная оценка i -го варианта исполнения разработки, устанавливается экспертным путем по выбранной шкале оценивания;

n – число параметров сравнения

Таблица 20. Оценка характеристик исполнения проекта

Критерии	Объект исследования	Весовой коэффициент параметра	Текущий проект
1. Надежность		0,2	3
2. Универсальность		0,2	2
3. Уровень материалоемкости		0,15	7
4. Функциональная мощность (предоставляемые возможности)		0,2	6
5. Ремонтпригодность		0,1	4
6. Энергосбережение		0,15	3
ИТОГО		1	4,1

5. Социальная ответственность

5.1 Введение

бакалаврская работа по Разработке прототипа инсулиновой помпы для лечения сахарного диабета. Разработка программы велась исключительно при помощи компьютера, сферы применения разработки очень широки.

Данный раздел посвящен анализу вредных и опасных факторов производственной среды для операторов ПЭВМ и, в частности, которые будут использовать продукт в наиболее перспективном направлении его применения; разработке программ по минимизации воздействия вредоносного и опасного влияния выявленных факторов, а также программ по снижению вредных воздействий на окружающую среду, экономии невозобновимых ресурсов и защите в чрезвычайных ситуациях.

5.2 Производственная безопасность

Для обеспечения производственной безопасности необходимо проанализировать воздействия на человека вредных и опасных

производственных факторов, которые могут возникать при разработке или эксплуатации проекта.

Производственный фактор считается вредным, если воздействие этого фактора на работника может привести к его заболеванию. Производственный фактор считается опасным, если его воздействие на работника может привести к его травме [22].

Все элементы разделены на множество производственных элементов: физических, химических, биологических и психологических. Для этой работы, рабочая зона рекомендуется учитывать физические и психологические факторы риска в опасных профессиях и типичного программиста, принимая во внимание развитие области пользовательских старта и финиша систем - врачей, работающих с компьютером. Коэффициент распознавания приведены в таблице 20 приведены показаны.

Таблица 21. Вредные и опасные производственные факторы при выполнении работ за ПЭВМ [23]

Источник фактора, наименование видов работ	Факторы (по ГОСТ 12.0.003-74)		Нормативные документы
	Вредные	Опасные	
1) Работа за ПЭВМ	1) Повышенная или пониженная температура воздуха рабочей зоны; 2) Повышенный уровень электромагнитных излучений 3) Недостаточная освещенность рабочей зоны. 4) Монотонный режим работы	1) Опасность поражения электрически м током; 2) Опасность возникновения пожара.	1) СанПиН 2.2.4.548-96; 2) СанПиН 2.2.2/2.4.1340-03; 3) СП 52.13330.2011; 4) ГОСТ Р 12.1.019-2009 ССБТ; 5) СНиП 21-01-97.

Санитарные нормы устанавливают оптимальные и допустимые значения величин показателей микроклимата рабочих мест для различных категорий работ в теплый и холодный периоды года. Для программиста или оператора ПЭВМ категория работ является лёгкой (1а), т.к. работа проводится сидя, без систематических физических нагрузок. Оптимальные параметры микроклимата в офисных помещениях приведены в таблице 21.

Таблица 22. Оптимальные параметры микроклимата производственных помещений оператора ПЭВМ

Период года ^а	Температура воздуха, °С ^а	Температура поверхностей, °С ^а	Относительная влажность, % ^а	Скорость движения воздуха, м/с ^а
Холодный ^а	22–24 ^а	21–25 ^а	60–40 ^а	0,1 ^а
Теплый ^а	23–25 ^а	22–26 ^а	60–40 ^а	0,1 ^а

Холодный период года – среднесуточная температура воздуха 10 °С и ниже, теплый период года – среднесуточная температура воздуха выше 10 °С.

В таблице 22 приведены допустимые показатели микроклимата для офисных помещений.

Таблица 22. Допустимые показатели микроклимата производственных помещений оператора ПЭВМ [24]

Период года ^а	Температура воздуха, °С ^а		Температура поверхности, °С ^а	Относительная влажность воздуха, % ^а	Скорость движения воздуха, м/с, для диапазона температур воздуха ^а	
	ниже оптимальных величин ^а	выше оптимальных величин ^а			ниже оптимальных величин, не более ^а	выше оптимальных величин, не более ^а
Холодный ^а	20,0–21,9 ^а	24,1–25,0 ^а	19–26 ^а	15–75 ^а	0,1 ^а	0,1 ^а
Теплый ^а	21,0–22,9 ^а	25,1–28,0 ^а	20–29 ^а	15–75 ^а	0,1 ^а	0,2 ^а

5.2.1.2 . Повышенный уровень электромагнитных излучений

Уровень электромагнитных излучений на рабочем месте оператора ПЭВМ является вредным фактором производственной среды, величины параметров которого определяются СанПиН 2.2.2/2.4.1340-03. Основными источниками электромагнитных излучений в помещениях для работы операторов ПЭВМ являются дисплеи компьютеров и мобильных устройств, сеть электропроводки, системный блок, устройства бесперебойного питания, блоки питания.

Излучения, применительно к дисплеям современных ПЭВМ, можно разделить на следующие классы:

- Переменные электрические поля (5 Гц – 400 кГц);
- Переменные магнитные поля (5 Гц – 400 кГц).

Воздействие данных излучений на организм человека носит необратимый характер и зависит от напряженности полей, потока энергии, частоты колебаний, размера облучаемого тела. При воздействии полей, имеющих напряженность выше предельно допустимого уровня, развиваются нарушения нервной системы, кровеносной сердечно-сосудистой системы, органов пищеварения и половой системы [25.26].

В таблице 23 приведены допустимые уровни параметров электромагнитных полей

Таблица 23.Временные допустимые уровни электромагнитных полей, создаваемых ПЭВМ на рабочих местах [27]

Наименование параметров		Допустимые значения
Напряженность электрического поля	в диапазоне частот 5 Гц - 2 кГц	25 В/м
	в диапазоне частот 2 кГц - 400 кГц	2,5 В/м
Плотность магнитного потока	в диапазоне частот 5 Гц - 2 кГц	250 нТл
	в диапазоне частот 2 кГц - 400 кГц	25 нТл
Напряженность электростатического поля		15 кВ/м

5.2.1.3. Недостаточной освещенность рабочей зоны

Недостаточная освещенность рабочей зоны является вредным производственным фактором, возникающим при работе с ПЭВМ, уровни которого регламентируются СП 52.13330.2011.

Причиной недостаточной освещенности являются недостаточность естественного освещения, недостаточность искусственного освещения, пониженная контрастность.

Работа с компьютером подразумевает постоянный зрительный контакт с дисплеем ПЭВМ и занимает от 80 % рабочего времени. Недостаточность освещения снижает производительность труда, увеличивает утомляемость и количество допускаемых ошибок, а также может привести к появлению профессиональных болезней зрения.

Разряд зрительных работ программиста и оператора ПЭВМ относится к разряду III и подразряду г (работы высокой точности). В таблице 6 представлены нормативные показатели искусственного освещения при работах заданной точности.

Таблица 24. Требования к освещению помещений промышленных предприятий для операторов ПЭВМ [28]

Характеристика зрительной работы	Наименьший или эквивалентный размер объекта различения, мм	Разряд зрительной работы	Подразряд зрительной работы	Контраст объекта с фоном	Характеристика фона	Искусственное освещение		
						Освещённость, лк		
						При системе комбинированного освещения		При системе общего освещения
всего	в том числе от общего							
Высокой точности	От 0,3 до 0,5	III	Г	Средний, большой	Светлый, средний	400	200	200

5.2.1.4. Монотонный режим работы

При использовании компьютеров на работе, основной фактор, влияющий на программист или пользователь нервной системы является огромной информацией, которую он должен принять сумму. Это трудная задача, которая сильно влияет на психологическое состояние ума и монотонной работы. Таким образом, меры по уменьшению вредных факторов, который является 2.2.2 / 2.4.1340-03 важное влияние на операторов ПК, регулируемых третьего класса. Они позволяют повысить производительность труда, предотвратить возникновение профессиональных заболеваний.

Организация работы с ПЭВМ осуществляется в зависимости от вида и категории трудовой деятельности. Виды трудовой деятельности разделяются на 3 группы: группа А – работа по считыванию информации с экрана с предварительным запросом; группа Б – работа по вводу информации; группа В

– творческая работа в режиме диалога с ПЭВМ. Работа программиста-разработчика рассматриваемой в данной работе системы относится к группам А и Б, в то время, как деятельность врача-специалиста, который будет использовать систему в профессиональной деятельности, относится к группе В. Категории туровой деятельности различаются по степени тяжести выполняемых работ. Для снижения воздействия рассматриваемого вредного фактора предусмотрены регламентированные перерывы для каждой группы работ – таблица 25.

Таблица 25 . Суммарное время регламентированных перерывов в зависимости от продолжительности работы, вида категории трудовой деятельности с ПЭВМ

[29]

Категория работы с ПЭВМ	Уровень нагрузки за рабочую смену при видах работ с ПЭВМ			Суммарное время регламентированных перерывов, мин.	
	группа А, количество знаков	группа Б, количество знаков	группа В, ч	при 8- часовой смене	при 12- часовой смене
I	до 20 000	до 15 000	до 2	50	80
II	до 40 000	до 30 000	до 4	70	110
III	до 60 000	до 40 000	до 6	90	140

5.2.2. Опасные производственные факторы

5.2.2.1. Опасность поражения электрическим током

Электробезопасность – система организационных и технических мероприятий и средств, обеспечивающих защиту людей от вредного и опасного воздействия электрического тока, электрической дуги, электромагнитного поля и статического электричества.

Опасность поражения электрическим током усугубляется тем, что человек не в состоянии без специальных приборов обнаружить напряжение дистанционно.

Помещение, где расположено рабочее место оператора ПЭВМ, относится к помещениям без повышенной опасности ввиду отсутствия следующих факторов: сырость, токопроводящая пыль, токопроводящие полы, высокая температура, возможность одновременного прикосновения человека к имеющим соединение с землей металлоконструкциям зданий, технологическим аппаратам, механизмам и металлическим корпусам электрооборудования.

Для оператора ПЭВМ при работе с электрическим оборудованием обязательны следующие меры предосторожности:

- Перед началом работы нужно убедиться, что выключатели и розетка закреплены и не имеют оголённых токоведущих частей;
- При обнаружении неисправности оборудования и приборов необходимо, не делая никаких самостоятельных исправлений, сообщить человеку, ответственному за оборудование [30].

5.2.2.2. Опасность возникновения пожара

Возникновение пожара является опасным производственным фактором, т.к. пожар на предприятии наносит большой материальный ущерб, а также часто сопровождается травмами и несчастными случаями. Регулирование пожаробезопасности производится СНиП 21-01-97.

РС курильщики с повышенным риском возникновения пожара из-за наличия целого ряда факторов: большое количество электронных схем, устройства электропитания, устройства кондиционирования воздуха; электрическое оборудование, осветительное оборудование, или могут быть сбой неправильное использование может привести к возгоранию.

Возможные виды источников воспламенения:

- Искра при разряде статического электричества;
- Искры от электрооборудования;

- Искры от удара и трения;
- Открытое пламя [31].

5.2.3. Мероприятия и рекомендации по устранению и минимизации

Для поддержания нормальной работы Метаксим параметров микроклимата, мы рекомендуем использовать отопление, вентиляции и кондиционирования воздуха, чтобы сделать их. Кроме того, в некоторых случаях, лучше всего обеспечить снабжение питьевой водой. Местом для использования ПК должен быть вентилируемый ежедневно влажную уборку, и после каждого рабочего часа системы.

Организация рекомендуется поочередным использованием работы ПК, для того, чтобы предотвратить преждевременную усталость и пользователей ПК без его рабочей смены. В этом случае возможность характера работы требует постоянного взаимодействия с вниманием и концентрацией напряжения на компьютер (программисты, разработчики работают), периодически переключаться на другие виды работ, не связанных с ПК исключена, рекомендуется 10-15 минут остальные организации. Каждые 45-60 минут. Работа. С передовым Расслабься, рекомендации операций психологической разгрузки в специально оборудованных помещениях.

В этой деятельности, с тем чтобы предотвратить возможность поражения электрическим током относятся:

-Работа только в сфере производства и обслуживания установки инструментов, сертификации оборудования услуг;

-От перегрузки по току защита от предметов между корпусом инструмента и упомянутый корпус означает, напряжение пробоя источника питания на корпусе устройства и инструменты должны быть заземлены генерируется;

-Когда напряжение питания работает на задней панели должны быть запрещены;

–В устранении неполадок все работы должны выполняться квалифицированным персоналом;

–Необходимо постоянно следить за применимостью электропроводки.

Соответствующие действия в случае предотвращения пожара должна быть организация после ряда организационных мер: следует обеспечить регулярный осмотр огня, противопожарное оборудование должно эксплуатироваться руководство и обучение в случае пожара, не должен быть затруднен или заблокирован пожарные выходы, должны правила техники безопасности и технологии офиса в момент работы всего электрооборудования должна быть «в случае чрезвычайных ситуаций, таких как пожар, планы эвакуации для» р основана glamentiruyuschie поведения персонала в случае возникновения пожара

Для предотвращения пожара помещение с ПЭВМ должно быть оборудовано первичными средствами пожаротушения: углекислотными огнетушителями типа ОУ-2 или ОУ-5; пожарной сигнализацией, а также, в некоторых случаях, автоматической установкой объемного газового пожаротушения [32,33].

5.3. Экологическая безопасность

В данном разделе рассматривается воздействие на окружающую среду деятельности по разработке проекта, а также самого продукта в результате его реализации на производстве.

Современное производство ПК вряд ли использование опасных веществ, вредных для человека и окружающей среды. Одним из исключений является аккумулятор, компьютеры и мобильные устройства. Батареи, содержащие тяжелые металлы, кислоты и основания, которые могут повредить окружающую среду в гидросфере литосферы, если они правильно установлены. Обработка использованных батарей, в частности, обратитесь тканями, специализированные в приеме, обработке и утилизации аккумуляторных батарей [34].

5.4. Безопасность в чрезвычайных ситуациях

В рабочей среде оператора ПЭВМ возможно возникновение следующих чрезвычайных ситуаций техногенного характера:

- Пожары и взрывы в зданиях и на коммуникациях;
- Внезапное обрушение зданий.

Среди возможных стихийных бедствий можно выделить метеорологические (ураганы, ливни, заморозки), гидрологические (наводнения, паводки, подтопления), природные пожары.

К чрезвычайным ситуациям биолого-социального характера можно отнести эпидемии, эпизоотии, эпифитотии.

Экологические чрезвычайные ситуации могут быть вызваны изменениями состояния литосферы, гидросферы, атмосферы и биосферы в результате деятельности человека.

Наиболее характерной для объекта, где размещаются рабочие помещения, оборудованные ПЭВМ, чрезвычайной ситуацией является пожар.

Помещение для работы операторов ПЭВМ по системе классификации категорий помещений по взрывопожарной и пожарной опасности относится к категории Д (из 5-ти категорий А, Б, В1-В4, Г, Д), т.к. относится к помещениям с негорючими веществами и материалами в холодном состоянии [35].

Каждый сотрудник организации должен быть ознакомлен с инструкцией по пожарной безопасности, пройти инструктаж по технике безопасности и строго соблюдать его.

Не отвечают требованиям инструкции завода-изготовителя с прибором, или при возникновении неисправности, ее защитные свойства в соответствии с инструкцией по эксплуатации могут привести к пожару, а также повреждения изоляции проводов и кабелей, используя или потерянной. Электрические системы и оборудование в конце рабочего времени в помещении, чтобы быть выключены (вилка должна быть удалена из гнезда). Необходимо поддерживать аварийное освещение и сигналы тревоги alizatsiya напряжения. Это не

приемлемо хранение легковоспламеняющихся, горючих, взрывчатых веществ, использование огня в офисе.

Рабочие из офисных помещений, чтобы оставить обязательство проводить проверки, закройте окно, и нет источника зажигания перед тем свойством, чтобы убедиться, что все приборы выключены, выключили свет. Регулярно, не реже одного раза каждые три года, измерение сопротивления изоляции не должно быть зарядок мощности члена и освещение.

Повышение устойчивости достигается за счет проведения соответствующих организационно-технических мероприятий, подготовки персонала к работе в ЧС .

Работник при обнаружении пожара или признаков горения (задымление, запах гари, повышение температуры и т.п.) должен:

- Немедленно прекратить работу и вызвать пожарную охрану по телефону «01», сообщив при этом адрес, место возникновения пожара и свою фамилию;
- Принять по возможности меры по эвакуации людей и материальных ценностей;
- Отключить от сети закрепленное за ним электрооборудование;
- Приступить к тушению пожара имеющимися средствами пожаротушения;
- Сообщить непосредственному или вышестоящему начальнику и оповестить окружающих сотрудников;
- При общем сигнале опасности покинуть здание согласно «Плану эвакуации людей при пожаре и других ЧС».

Для тушения пожара применять ручные углекислотные огнетушители (типа ОУ-2, ОУ-5), находящиеся в помещениях офиса, и пожарный кран внутреннего противопожарного водопровода. Они предназначены для тушения начальных возгораний различных веществ и материалов, за исключением веществ, горение которых происходит без доступа воздуха. Огнетушители должны постоянно содержаться в исправном состоянии и быть готовыми к

действию. Категорически запрещается тушить возгорания в помещениях офиса при помощи химических пенных огнетушителей (типа ОХП-10) [36].

5.5 . Правовые и организационные вопросы обеспечения безопасности

5.5.1. Правовые нормы трудового законодательства для рабочей зоны оператора ПЭВМ

Рабочий день не должен быть меньше, чем срок, установленный в договоре, но не более 40 часов в неделю. Для сотрудников, 16-летний - не более 24 часов в неделю, от 16 до 18 лет, группы инвалидов I и II - не более 35 часов.

В течение рабочего дня работнику должен быть предоставлен перерыв для отдыха и питания продолжительностью не более двух часов и не менее 30 минут, который в рабочее время не включается. Всем работникам предоставляются выходные дни, работа в выходные дни осуществляется только с письменного согласия работника.

Законодательством РФ запрещена дискриминация по любым признакам и принудительный труд [37].

5.5.2. Защита в чрезвычайных ситуациях

Лаборатория находится в городе Томске с континентально-циклоническим климатом. Природные явления (землетрясения, наводнения, засухи, ураганы и т. д.), в данном городе отсутствуют.

Возможными ЧС на объекте в данном случае могут быть сильные морозы. Меры по предупреждению последствий морозов:

- Резервное энергосбережение.
- Резервное отопление.

Здание корпуса 16В, в котором располагается лаборатория, соответствует требованиям пожарной безопасности. В здании установлена система охранно-пожарной сигнализации, имеются в наличии порошковые огнетушители и план

эвакуации, а так же установлены таблички с указанием направлений к запасному (эвакуационному) выходу (рис. 24).

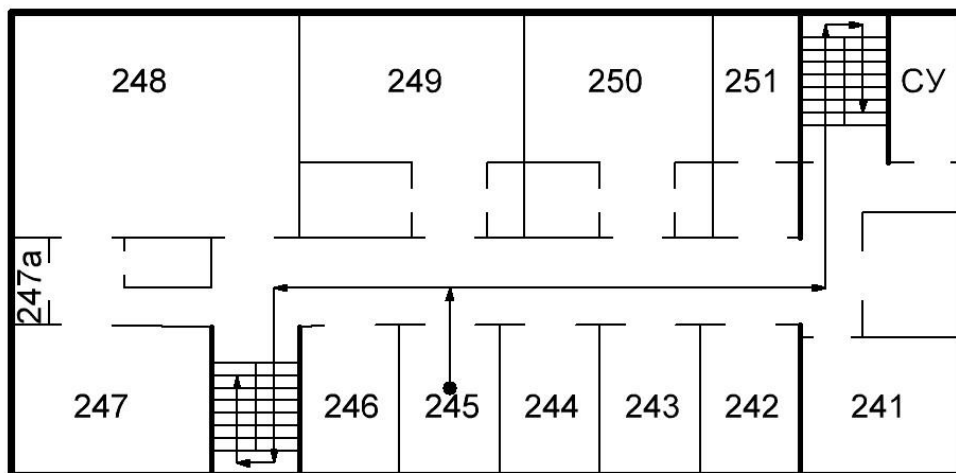


Рисунок 24. План пожарной эвакуации

6. Заключение:

Технология инсулиновой помпы с ее уникальными преимуществами быстро стала основной в области лечения сахарного диабета, а также набирает большую популярность, как более приемлемое устройство для лечения людей с заболеванием сахарный диабет как для пациентов, так и для врачей. Этот современный метод лечения хорошо контролируется, значительно улучшая состояние здоровья и качество жизни пациентов с диабетом. Но на данный момент инсулиновая помпа является достаточно дорогим продуктом с большим количеством недоработок (основной недостаток – помпа не является автономной, т.е. пациенту каждый раз необходимо делать замер глюкозы перед использованием помпы). В работе представлена попытка создания прототипа инсулиновой помпы, для людей, страдающих сахарным диабетом, с целью сделать ее автономной (сама помпа производит забор крови), а также удешевления этого продукта на Российском рынке.

Таким образом:

1. На основе исследования изучен принцип работы и структура существующих типов инсулиновых помп. У моего спланирован помпа есть такие блоки: 2 микропроцессоры, модуль памяти, модули манипуляции, модуль сигнализации, модуль обнаружения, модуль привода двигателя и модуль питания.

2. Спланировать на каждые части, сначала выбрать типа детали, потом спланировать электрическую цепи. В системе самая главная часть---- PIC микропроцессор PIC18LF6720 и PIC16F883

3. В соответствии с характеристиками прибора, исследовать основные законы двигателей: Я использую метод ШИМ регулировать скорость и выбрать L9110 ставит двигатели MAXON 13390 и редуктор, потом делать лабораторию для движущая сила и скорость вливание и получить

$$F = \frac{3.944V^3 + 126.8V^2 - 82.78V + 38.01}{V^3 + 50.66V^2 - 36.59V + 20}$$

выражение:

При разработке инсулиновой помпы, мы только рисуем структурную схему и выбрать типа частей схеме, так как времени и деньги мало, ещё несколько работы мы не сделаем:

1. базальная скорость инсулина инфузионных насосов и алгоритм высокой дозы должна быть дополнительно улучшена

2. Можно делать включатель как ключ машине, чтобы удобнее.

3. Можно делать ЖК—экран, чтобы лучше расговаривать между помпы и человека.

7.Список литературы

1. https://ru.wikipedia.org/wiki/%D0%98%D0%BD%D1%81%D1%83%D0%BB%D0%B8%D0%BD%D0%BE%D0%B2%D0%B0%D1%8F_%D0%BF%D0%BE%D0%BC%D0%BF%D0%B0
2. Online: http://blog.sina.com.cn/s/blog_4aa6afdc0100087t.html
3. MicrochipTechnology : “Data Sheet” PIC18F6520/8520/6620/8620/6720/7820 , 2004.
4. MicrochipTechnology: “Data Sheet”, PIC16F883/884/886/887, 2006
5. MicrochipTechnology: “Data Sheet”, 2006
6. MicrochipTechnology: “Data Sheet”, 24AA515/24LC515/24FC515, 2004
7. Online: <http://www.12315.sh.cn/cgi-bin/xxlxx.php37lbbh=0701&xxbh=30>
8. WeiZhi 《Application of Single Chip Microcomputer and Embedded System》
9. MAXIM Corporation: “Data Sheet”, MAX1674/MAX1675/MAX1676, 2005
10. VenkatesanMuthukumar, BharathRadhakrishnan, Henry Selvaraj. Multiple Voltage and frequency scheduling for powerminimization. Journal of System Architecture S1, 2005, 382—394
11. Motor. Режим доступа: <http://www.maxonmotor.com/maxon/view/content/index>
12. Jon S. Thompson, William C. Duckworth. Insul in Pumps and Glucose Regulation. World Journal of Surgery, 2001, 25: 523—525
13. ine: [http://m.ben9365.com/ReadNews.asp? News ID=199](http://m.ben9365.com/ReadNews.asp?News ID=199). Access 16th, Novenbor, 2007
14. Wang Wenyan 《Application of Low Power Design in Insulin Pump》 — 2008.12. Online: <http://bbs.tnbz.com/thread-4687-1-1.html>

15. TangJian 《Design in Insulin Pump》 —2010.08

Online:<http://info.med.hc360.com/html/001/009/002/001/63828-4.html>

Online:<http://info.med.hc360.com/html/001/009/002/001/63828-4.html>

16. Chen Yan 《integrated circuit》 2012

17. Professor Smith 《H-Bridge Circuit schematic》 2006

18. URL: <https://yandex.ru/images/search?text=1>

19. Spraying Systems Co. [Electronic resource]. Режим доступа:

<http://www.accujet.com/about.html>

20. Nadetech Innovations. [Electronic resource]. Режим доступа:

<http://www.nadetech.com/index.php/en/technologies>

21. Энергосбережение в компьютерном мире // НВП. 2008. URL: http://www.hwp.ru/articles/Energoberezhnie_v_kompyuternom_mire_CHast_1_osnovnie_tendentsii/?SHOWALL_1=1 (дата обращения: 24.04.2016).

22. Insulin pump. Режим доступа: <http://www.mikuni.ru>

23. Охрана труда. Основы безопасности жизнедеятельности // www.Grandars.ru. 2016. URL: <http://www.grandars.ru/shkola/bezopasnost-zhiznedeyatelnosti/ohrana-truda.html> (дата обращения: 22.04.2016).

24. ГОСТ 12.0.003-74. Система стандартов безопасности труда. Опасные и вредные производственные факторы. Классификация // Библиотека ГОСТов. 2016. URL: <http://vsegost.com/Catalog/41/41131.shtml> (дата обращения: 22.04.2016).

25. Ефремова О. С. Требования охраны труда при работе на персональных электронно-вычислительных машинах. – 2-е изд., перераб. и доп. – М. : Издательство «Альфа-Пресс», 2008. – 176 с.
26. Назаренко О. Б. Безопасность жизнедеятельности: учебное пособие / О. Б. Назаренко, Ю. А. Амелькович; Томский политехнический университет. – 3-е изд., перераб. и доп. – Томск: Изд-во Томского политехнического университета, 2013. – 178 с.
27. СанПиН 2.2.4.548-96. Санитарные правила и нормы. Гигиенические требования к микроклимату производственных помещений // Библиотека гостов и нормативов. 2016. URL: http://ohranatruda.ru/ot_biblio/normativ/data_normativ/5/5225/ (дата обращения: 23.04.2016).
28. Белов С. В. Безопасность жизнедеятельности и защита окружающей среды (техносферная безопасность): учебник / С. В. Белов. – 2-е изд., испр. и доп. – М.: Издательство Юрайт, 2011. – 680 с.
29. СанПиН 2.2.2/2.4.1340-03. Санитарно-эпидемиологические правила и нормы. Гигиенические требования к персональным электронно-вычислительным машинам и организации работы // Библиотека гостов и нормативов, 2016. URL: http://www.ohranatruda.ru/ot_biblio/normativ/data_normativ/39/39082/#i72870 (дата обращения: 23.04.2016).
30. СП 52.13330.2011. Естественное и искусственное освещение. Актуализированная редакция СНиП 23-05-95 // Докипедия. 2016. URL: <http://dokipedia.ru/document/5147250> (дата обращения: 23.04.2016).
31. ГОСТ Р 12.1.019-2009 ССБТ. Электробезопасность. Общие требования и номенклатура видов защиты // Электронный фонд правовой и нормативно-технической документации. 2010. URL: <http://docs.cntd.ru/document/gost-r-12-1-019-2009-ssbt> (дата обращения: 24.04.2016).

32. СНиП 21-01-97. Пожарная безопасность зданий и сооружений // Библиотека гостов и нормативов. 2016. URL: http://www.ohranatruda.ru/ot_biblio/normativ/data_normativ/2/2107/24.04.2016.
33. СанПиН 2.2.1/2.1.1.1200-03. Санитарно-эпидемиологические правила и нормативы. Санитарно-защитные зоны и санитарная классификация предприятий, сооружений и других объектов // Библиотека гостов и нормативов. 2016. URL: http://ohranatruda.ru/ot_biblio/normativ/data_normativ/11/11774/24.04.2016.
34. СанПиН 2.1.7.1322-03. Санитарно-эпидемиологические правила и нормативы. Гигиенические требования к размещению и обезвреживанию отходов производства и потребления. 2.1.7. Почва, очистка населённых мест, бытовые и промышленные отходы, санитарная охрана почвы // Библиотека гостов и нормативов. 2016. URL: http://ohranatruda.ru/ot_biblio/normativ/data_normativ/11/11774/ 02.05.2016).
35. Постановление Правительства РФ от 03.09.2010 N 681 (ред. от 01.10.2013) "Об утверждении Правил обращения с отходами производства и потребления в части осветительных устройств, электрических ламп, ненадлежащие сбор, накопление, использование, обезвреживание, транспортирование и размещение которых может повлечь причинение вреда жизни, здоровью граждан, вреда животным, растениям и окружающей среде // Консультант Плюс. 2015. URL: http://www.consultant.ru/document/cons_doc_LAW_104420/e1b31c36ed1083efeb6cd9c63ed12f99e2ca77ed/#dst100007 (дата обращения: 02.05.2016).
36. Энергосбережение в компьютерном мире // НВП. 2008. URL: http://www.hwp.ru/articles/Energoberezhenie_v_kompyuternom_mire_CHast_1_osnovnie_tendentsii/?SHOWALL_1=1 (дата обращения: 24.04.2016).
37. НПБ 105-03 Определение категорий помещений, зданий и наружных установок по взрывопожарной и пожарной опасности // Электронный фонд

правовой и нормативно-технической документации. 2016. URL:
<http://docs.cntd.ru/document/1200032102> (датаобращения: 24.04.2016).