

УДК 621.384.6

ВЫХОДНОЕ ОКНО СИЛЬНОТОЧНОГО УСКОРИТЕЛЯ ЭЛЕКТРОНОВ «АСТРА»

И.С. Егоров, М.И. Кайканов, Г.Е. Ремнев

Томский политехнический университет

E-mail: egoris@tpu.ru

Представлены результаты исследований инжекции в атмосферу сильноточного импульсного электронного пучка при частоте следования до 50 имп/с с энергией электронов 300...350 кэВ, током до 0,6 кА, длительностью импульса тока пучка 120 нс. Определена энергия инжектируемого электронного пучка для конструкций выходного окна с поддерживающей решеткой и без неё. Приведен анализ тепловых режимов работы для указанных конструкций выходных окон.

Ключевые слова:

Импульсный ускоритель электронов, выходное окно ускорителя, разделительная фольга, поддерживающая решетка.

Key words:

Pulsed electron accelerator, accelerator exit window, separating foil, supporting grid.

Введение

Сравнивая существующие подходы к построению импульсных ускорителей электронов [1, 2], можно проследить тенденцию к упрощению и удешевлению их конструкций и применению стандартизованных комплектующих и материалов, что особенно важно для узлов с ограниченным ресурсом – высоковольтных коммутаторов и выходных окон. Так, например, в [1] для вывода пучка электронов кинетической энергией до 486 кэВ использовалась алюминиевая поддерживающая решетка, на которую укладывалась в два слоя алюминиевая фольга толщиной 15 мкм. В [2] авторы применяют 50 мкм титановую фольгу стандартного проката для вывода сканирующего электронного пучка с энергией электронов 0,7...1,0 МэВ. Аналогичная титановая фольга марки ВТ1–0 использовалась в конструкциях выводных окон сильноточного ускорителя электронов АСТРА [3]. Технологический режим работы указанного ускорителя предполагал генерацию и вывод в атмосферу сильноточного электронного пучка с частотой до 50 имп/с. Время непрерывной работы ускорителя составляло не менее 30 минут при неизменном значении частоты следования импульсов. Конструктивным особенностям выходных окон ускорителя АСТРА, а также определению их тепловых режимов работы посвящена данная статья.

Описание экспериментальной установки

Ускоритель АСТРА содержит высоковольтный импульсный генератор без формирующей линии, описанный в работе [4], который нагружен непосредственно на вакуумный электронный диод. Схематически устройство диода показано на рис. 1. В диоде используется взрывоэмиссионный планарный катод, закрепленный на полом катододержателя. Через полость катододержателя прокачивается трансформаторное масло, обеспечивая отвод тепла от катода. Применяемая конструкция катододержателя позволяет закреплять катоды из различных материалов диаметром 40 мм и изменять длину ускоряющего промежутка d в диапазоне от 10 до 45 мм.

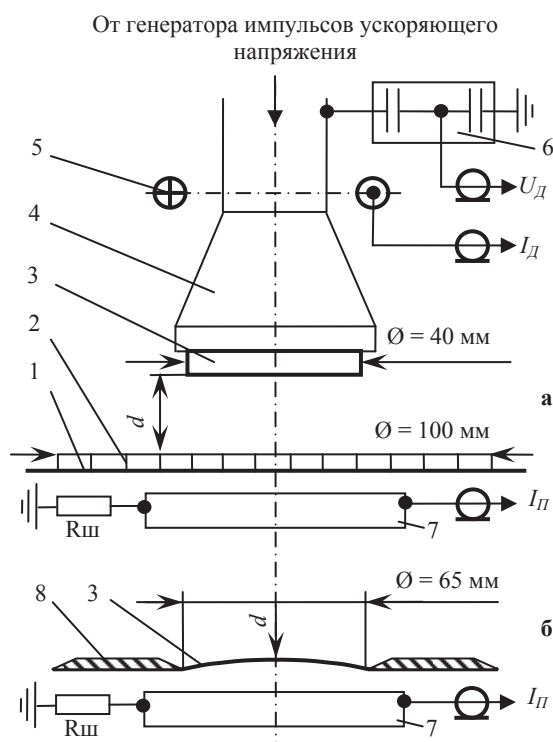


Рис. 1. Диодный узел ускорителя с поддерживающей решеткой (а) и без нее (б): 1) разделительная фольга Тi 50 мкм; 2) поддерживающая решетка (анод); 3) катод; 4) катододержатель; 5) пояс Роговского; 6) емкостный делитель напряжения; 7) коллектор цилиндра Фарадея; 8) опорный фланец

Выходное окно ускорителя выполнено в двух конструктивных вариантах. Оба варианта используют разделительную титановую фольгу марки ВТ1–0 толщиной 50 мкм для герметизации вакуумного объема диода. На рис. 1, а показана конструкция с поддерживающей решёткой. Решетка 2 изготовлена из нержавеющей стали, имеет шестигранную ячейку с толщиной ребра 0,4 мм, что обеспечивает оптическую прозрачность 92 % при диаметре сечения инжектирования пучка 100 мм (рис. 1, а). Конструкция выходного окна, представленная на рис. 1, б, не содержит поддерживающей

решетки [5] – разделительная фольга 3 закреплена по периметру опорного фланца 8 внутренним диаметром 65 мм (рис. 1, б). Под действием атмосферного давления разделительная фольга упруго прогибается в сторону катода на 2,2 мм по оси выходного окна.

Для определения энергии выведенного пучка калориметрическим способом, коллектор цилиндра Фарадея 7 заменяется коллектором калориметра (рис. 1), располагающимся на расстоянии <5 мм от плоскости разделительной фольги.

Результаты экспериментальных исследований и их анализ

Анализ осциллограмм ускоряющего напряжения и токов вакуумного диода (рис. 2) позволил предположить, что практически все электроны пучка с энергией < 100 кэВ поглощаются в фольге. Оценка по кривым мощности (рис. 3) показала, что ~ 50 % энергии, переносимой пучком, теряется в разделительной фольге. В данной оценке не учтено снижение энергии электронов пучка при прохождении фольги и воздушного промежутка между фольгой и коллектором цилиндра Фарадея.

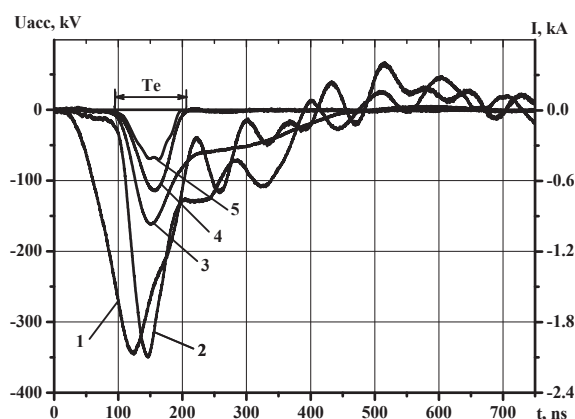


Рис. 2. Характерные осциллограммы напряжения (1), тока (2) генератора и тока пучка за поддерживающей решеткой (3), с фольгой Ti 50 мкм (4). Осциллограмма тока пучка, выведенного через выходное окно без поддерживающей решетки (5). Длина ускоряющего промежутка $d = 20$ мм

Калориметрические измерения энергии для окна с поддерживающей решеткой показали, что за анод без фольги, когда установлена только решетка, пучком переносится 19,2 Дж энергии и 9,5 Дж с фольгой.

Характерная осциллограмма тока пучка, выведенного через окно без поддерживающей решетки, приведена на рис. 2–6. Изменение конструкции выходного окна не привело к значимому изменению длительности тока инжектированного электронного пучка T_e (рис. 2). Энергия, переданная электронным пучком за разделительную фольгу, по результатам калориметрии составила 5,7 Дж.

Отпечатки выведенного пучка, полученные для выходных окон двух конструкций на дозиметрической плёнке ПОР при одинаковом количестве им-

пульсов (рис. 4), позволяют качественно оценить плотность распределения энергии по сечению пучка. Характерно, что плотность энергии центральной части пучка диаметром 2 см меньше плотности энергии на периферии. Отсутствие областей, затененных поддерживающей решеткой (рис. 4, б), является предпочтительной характеристикой для некоторых практических применений электронных пучков, например стерилизации [6]. Анализируя соотношение площадей сечения выходных окон и энергию, передаваемую пучком в атмосферу, можно сделать вывод, что средняя плотность энергии электронного пучка, инжектированного выходным окном без поддерживающей решетки, в 1,4 раза выше, чем для конструкции с поддерживающей решеткой, что в абсолютных значениях составляет 170 и 120 мДж/см² соответственно.

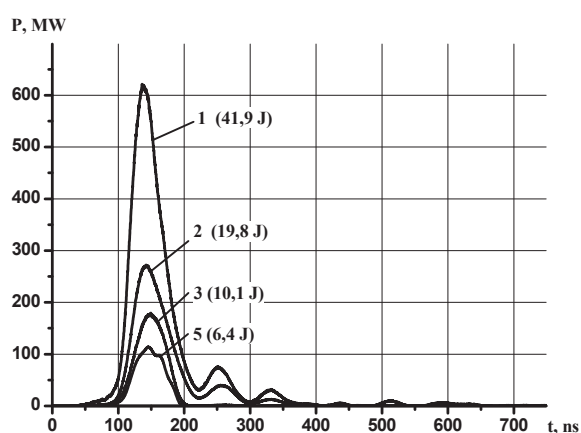


Рис. 3. Характерные кривые скорости передачи энергии генератором в диод (1), электронным пучком выходному окну с поддерживающей решеткой (2). Энергия, перенесенная электронным пучком в атмосферу через выходное окно с поддерживающей решеткой (3), без поддерживающей решетки (б). Все кривые приведены для $d = 20$ мм

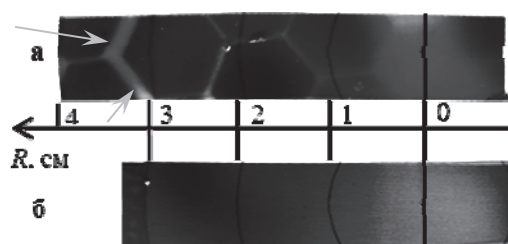


Рис. 4. Отпечаток электронного пучка на дозиметрической плёнке ПОР для выводного окна с поддерживающей решеткой (а), для выходного окна без поддерживающей решетки (б). Стрелками указаны области плёнки, затенённые ребрами поддерживающей решетки окна

Охлаждение разделительной фольги выходного окна в частотном режиме работы ускорителя осуществлялось протоком водовоздушной смеси (рис. 5). Водовоздушная смесь генерировалась эжектором с форсункой, обеспечивающей расход воды 5 л/мин при коэффициенте эжекции воздуха, близком 10.

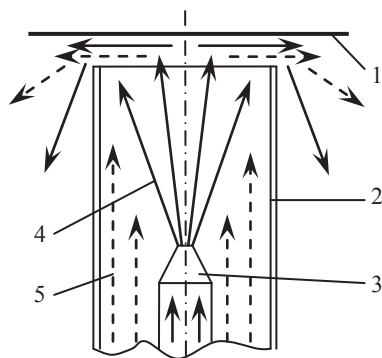


Рис. 5. Схема охлаждения разделительной фольги выходного окна электронного ускорителя АСТРА: 1) разделительная фольга Ti 50 мкм; 2) камера смешения; 3) форсунка, 4) потоки воды, 5) потоки воздуха

Максимальная частота следования импульсов ограничивалась остаточным давлением в камере диода, так как увеличение давления выше $1 \cdot 10^{-3}$ торр приводило к электрическому пробое высоковольтного изолятора электронной пушки. Производительность откачной системы, основанной на паромасляном диффузионном насосе НВМД-250, составляла 2350 л/с. Частота следования импульсов повышалась ступенями, с шагом 10 имп/с, при непрерывном контроле давления в вакуумной камере диода с помощью вакуумметра ВИТ-2. При работе ускорителя контроль остаточного давления осуществлялся по показаниям термомпарной лампы ПМТ-2.

Инжекция электронного пучка в атмосферу с частотой 30 имп/с привела к разрушению поддерживающей решетки выходного окна. Расход воды для охлаждения разделительной фольги при этом составлял 300 л/ч. Механизм разрушения поддерживающей решетки основан на её перегреве за счет процессов, происходящих в диоде. Деформация решетки под действием силы давления атмосферы на фольгу приводила к локальному сокращению длины ускоряющего промежутка и искажению электрического поля в нем. Далее возможны два варианта развития процесса разрушения выходного окна.

Согласно первому варианту в области локального перенапряжения электрического поля развивался дуговой разряд в вакууме, что приводило к оплавлению поддерживающей решетки и прогоранию фольги. Согласно второму – локально перегревалась и оплавливалась разделительная фольга, герметичность выходного окна нарушалась. Снижение электрической прочности ускоряющего промежутка при прорыве атмосферы приводило к возникновению дугового разряда.

Отказ от использования поддерживающей решетки обеспечил инжекцию пучка электронов без разрушения выходного окна на протяжении $1 \cdot 10^5$ импульсов тока пучка с частотой вплоть до 50 имп/с при аналогичных условиях охлаждения разделительной фольги. Оценка свойств разделительной фольги после проведения эксперимента

показала отсутствие следов её перегрева и деградации. На поверхности разделительной фольги со стороны катода обнаружена плёнка серого цвета. Результаты элементного анализа плёнки показали (рис. 6, а), что средняя толщина плёнки составляет порядка 0,5 мкм, в её составе преобладает углерод. Предполагаемый источник углерода – пары масла откачной вакуумной системы.

Элементный анализ выявил наличие материалов катода (рис 6, б) на поверхности разделительной фольги. Эрозия катода привела к изменению его эмиссионных свойств. По результатам калориметрии, образование пленки на поверхности анода и деградация катода привели к снижению энергии, переносимой пучком за анод с 5,7 до 4,5 Дж/имп за $1 \cdot 10^5$ импульсов тока пучка.

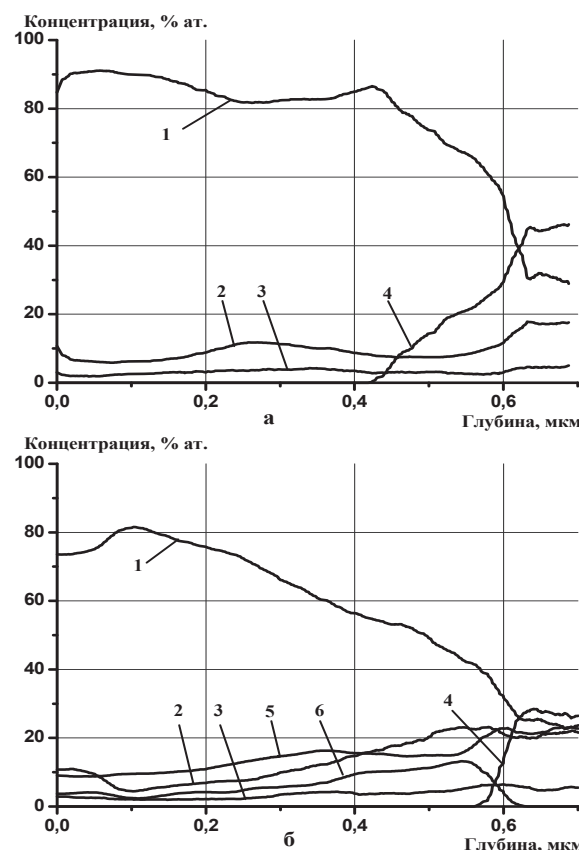


Рис. 6. Элементный анализ пленки (а) и включений (б) на поверхности разделительной фольги выходного окна электронного ускорителя АСТРА: 1) C; 2) O; 3) N; 4) Ti; 5) Cu; 6) Al

При частоте следования 60 имп/с остаточное давление в камере диода за $1,3 \cdot 10^3$ импульсов тока пучка превысило значения $1 \cdot 10^{-3}$ торр.

Для конструкции выходного окна без поддерживающей решетки была установлена возможность инжекции электронного пучка с частотой 20 имп/с при охлаждении разделительной фольги потоком атмосферного воздуха (рис. 7). Высоконапорный вентилятор 0,8ЭВ-2 обеспечивал скорость потока воздуха более 2 м/с вдоль поверхности фольги. Продолжительность эксперимента соста-

вила $4 \cdot 10^4$ импульсов тока пучка без разрушения выходного окна. Диагностика состояния выходного окна показала увеличение глубины прогиба разделительной фольги по оси окна с 2,2 до 3,0 мм. После напуска атмосферы глубина прогиба сохранилась. Равномерная пластическая деформация фольги по всему сечению выходного окна свидетельствует о постепенном разогреве разделительной фольги при недостаточной скорости отвода тепла. Результаты элементного анализа поверхности разделительной фольги со стороны катода также показали наличие плёнки с преобладанием углерода. Средняя толщина плёнки составила 0,35 мкм. Фрагменты катода также обнаружены на аноде.

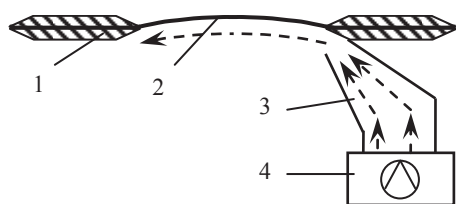


Рис. 7. Схема охлаждения разделительной фольги выходного окна без поддерживающей решетки потоком воздуха: 1) опорный фланец; 2) разделительная фольга Ti 50 мкм; 3) воздухопровод с раструбом; 4) нагнетатель 0,8ЭВ-2. Стрелками и пунктирными линиями показаны направления движения воздушных потоков

Содержание таблицы позволяет произвести сравнение потоков энергии инжектированного пучка для разных условий охлаждения выходных окон с поддерживающей решеткой и без неё.

Заключение

Приведенные результаты экспериментальных исследований показывают возможность инъекции пучка электронов с энергией 300...350 кэВ в атмосферу с частотой повторения до 50 имп/с. Продолжительное время непрерывной работы получено (более $1 \cdot 10^5$ импульсов тока пучка) при 50 имп/с

Таблица. Плотность энергии пучка для разных конструкций выходного окна при продолжительной работе ускорителя

Конструкция выходного окна и системы охлаждения	Поток энергии пучка W, Вт/см ²	Максимальная частота, имп/с
Без разделительной фольги, с поддерживающей решеткой в качестве анода	14,70	60*
Разделительная фольга с поддерживающей решеткой при охлаждении потоком водовоздушной смеси	3,70	30**
Разделительная фольга без поддерживающей решетки при охлаждении потоком водовоздушной смеси	8,60	50
Разделительная фольга без поддерживающей решетки при охлаждении потоком воздуха	3,44	20

* в течение $1,3 \cdot 10^3$ импульсов тока пучка;

** в течение $1 \cdot 10^4$ импульсов тока пучка.

для конструкции выходного окна без поддерживающей решетки с охлаждением разделительной фольги водовоздушной смесью. Характеристики выходного окна остались неизменными при средней мощности 250 Вт выведенного пучка диаметром 65 мм. Таким образом, показана возможность практической реализации технологического режима обработки водного раствора импульсным электронным пучком в аэрозольном потоке, который одновременно является охлаждающей средой для разделительной фольги выходного окна электронного ускорителя.

При охлаждении разделительной фольги потоком воздуха достигнуто инжектирование пучка средней мощностью 100 Вт в течение $4 \cdot 10^4$ импульсов. Данный режим работы выходного окна может найти практическое применение при обработке электронным пучком поверхности твердых объектов и жидкостей.

СПИСОК ЛИТЕРАТУРЫ

- Котов Ю.А., Соковнин С.Ю., Балезин М.Е. Частотный наносекундный ускоритель электронов УРТ-0,5 // ПТЭ. – 2000. – № 1. – С. 112–115.
- Ауслендер В.Л., Безуглов В.В., Брызгин А.А., Воронин Л.А., Горбунов В.А., Панфилов А.Д., Подобаев В.С., Радченко В.М., Ткаченко В.О., Факторович Б.Л., Ческидов В.Г., Штарклев Е.А. Импульсный высокочастотный линейный ускоритель электронов ИЛУ-8 // ПТЭ. – 2009. – № 3. – С. 98–103.
- Ремнев Г.Е., Егоров И.С., Кайканов М.И., Канаев Г.Г., Луконин Е.И., Нашилеский А.В., Степанов А.В. Частотный импульсный электронный ускоритель для радиационных технологий // Ядерная и радиационная физика: Матер. VIII Междунар. конф. – Алматы: ИЯФ НЯЦ РК, 2011. – С. 549–555.

- Канаев Г.Г., Кухта В.Р., Лопатин В.В., Нашилеский А.В., Ремнев Г.Е., Умура К., Фурман Э.Г. Высоковольтный импульсный генератор для электроразрядных технологий // ПТЭ. – 2010. – № 1. – С. 105–109.
- Выводное окно ускорителей электронов: пат. 1688775 Рос. Федерация. № Н05Н5/02; заявл. 09.11.88; опубл. 30.04.94.
- Ремнев Г.Е., Егоров И.С., Войно Д.А., Кайканов М.И., Маслов А.С., Меринова Л.Р., Попов А.В., Степанов А.В., Сярг Б.А., Шиян Л.Н. Очистка и стерилизация промышленно-бытовых стоков импульсным электронным пучком наносекундной длительности // Ядерная и радиационная физика: Матер. VIII Междунар. конф. – Алматы: ИЯФ НЯЦ РК, 2011. – С. 506–509.

Поступила: 15.01.2013 г.